

Robert Bosch Power Tools GmbH
70538 Stuttgart
GERMANY

www.bosch-pt.com

1 609 92A 4AD (2018.05) 0 / 174



1 609 92A 4AD

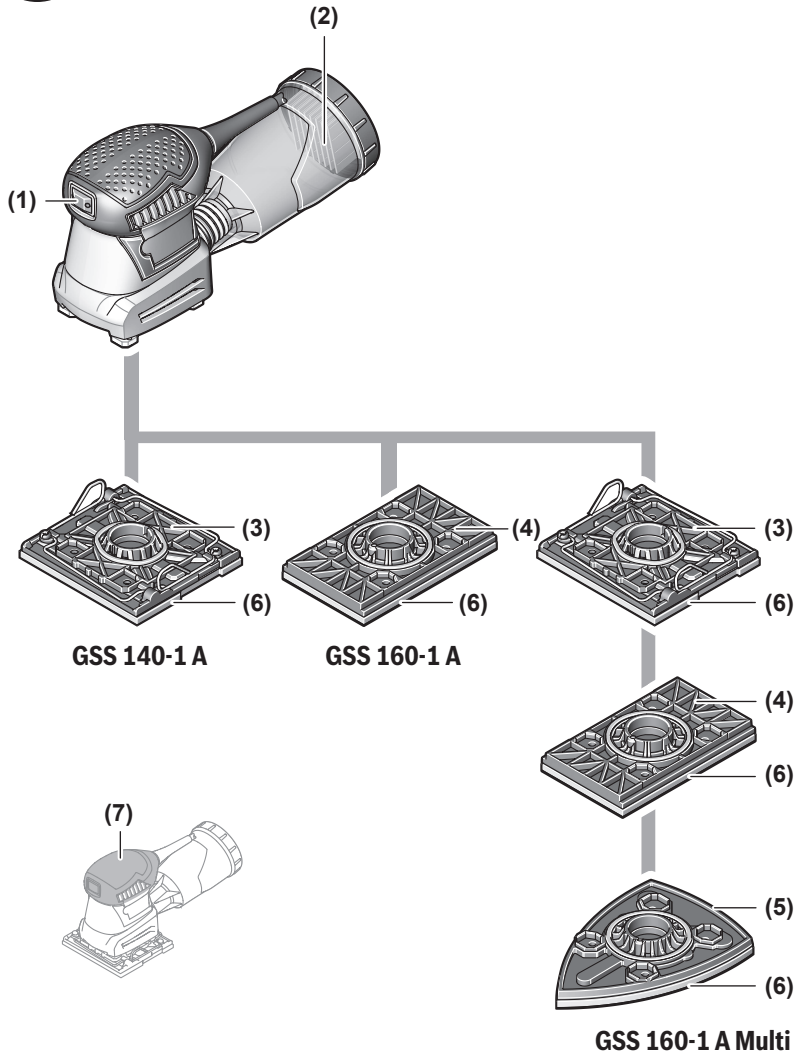
GSS Professional

140-1 A | 160-1 A | 160-1 A Multi

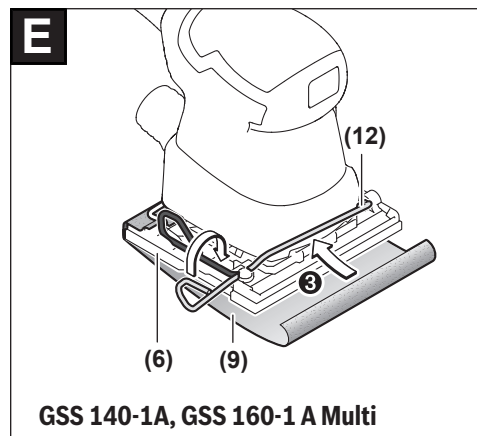
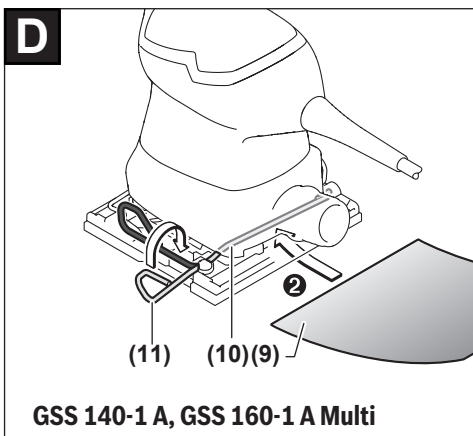
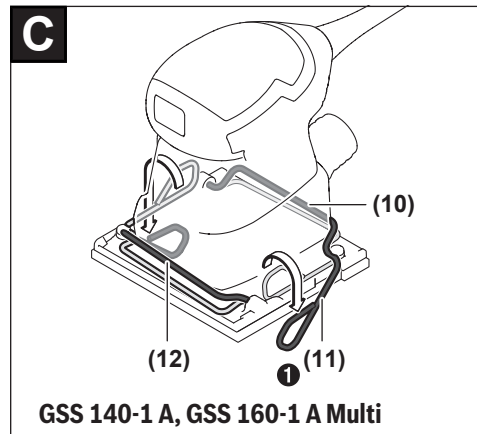
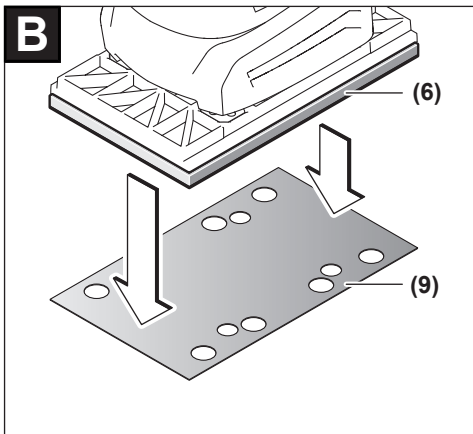
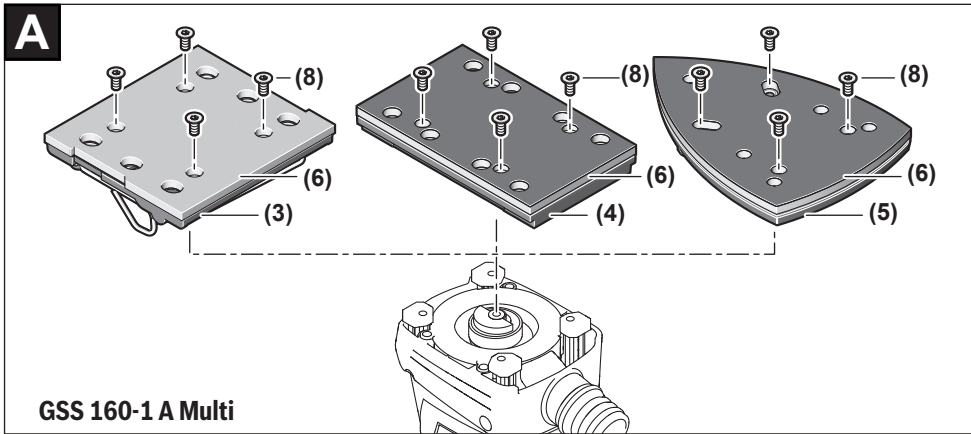


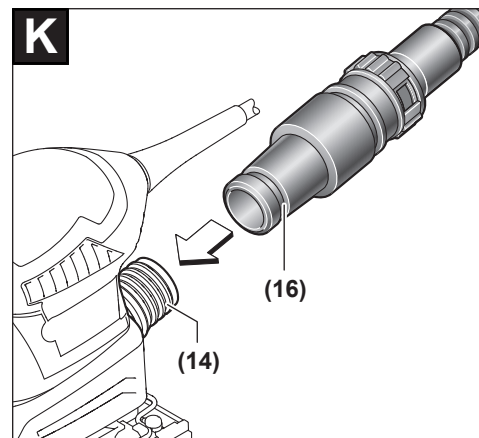
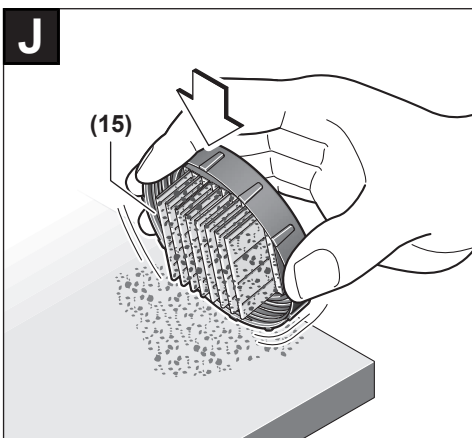
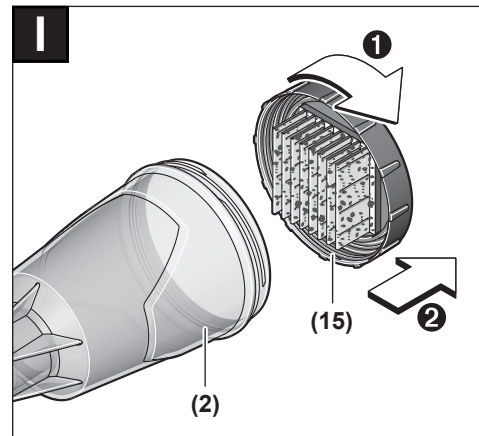
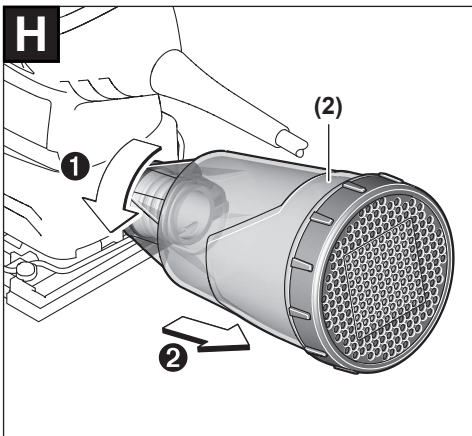
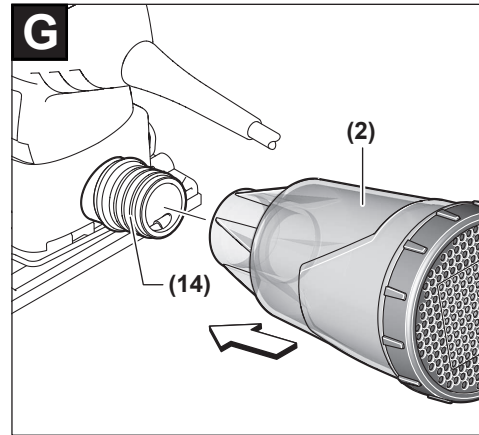
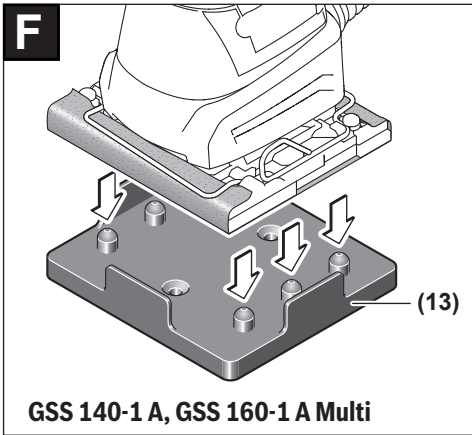
de Originalbetriebsanleitung	tr Orijinal işletme talimatı	bg Оригинална инструкция
en Original instructions	pl Instrukcja oryginalna	mk Оригинално упатство за работа
fr Notice originale	cs Původní návod k používání	sr Originalno uputstvo za rad
es Manual original	sk Pôvodný návod na použitie	sl Izvirna navodila
pt Manual original	hu Eredeti használati utasítás	hr Originalne upute za rad
it Istruzioni originali	ru Оригинальное руководство по эксплуатации	et Algupärane kasutusjuhend
nl Oorspronkelijke gebruiksaanwijzing	uk Оригінальна інструкція з експлуатації	lv Instrukcijas oriģinālvalodā
da Original brugsanvisning	kk Пайдалану нұсқаулығының түпнұсқасы	lt Originali instrukcija
sv Bruksanvisning i original	ro Instrucțiuni originale	ko 사용 설명서 원본
no Original driftsinstruks		ar دليل التشغيل الأصلي
fi Alkuperäiset ohjeet		fa دفترچه راهنمای اصلی
el Πρωτότυπο οδηγιών χρήσης		

Deutsch	Seite	6
English	page	11
Français	Page	16
Español	Página	21
Português	Página	27
Italiano	Pagina	32
Nederlands	Pagina	37
Dansk	Side	42
Svensk	Sidan	46
Norsk	Side	50
Suomi	Sivu	55
Ελληνικά	Σελίδα	59
Türkçe	Sayfa	65
Polski	Strona	70
Čeština	Stránka	75
Slovenčina	Stránka	80
Magyar	Oldal	85
Русский	Страница	90
Українська	Сторінка	96
Қазақ	Бет	102
Română	Pagina	107
Български	Страница	112
Македонски	Страница	118
Srpski	Strana	123
Slovenščina	Stran	128
Hrvatski	Stranica	132
Eesti	Lehekülj	137
Latviešu	Lappuse	141
Lietuvių k.	Puslapis	147
한국어	페이지	151
عربي	الصفحة	157
آفارسی	صفحه	163
CE		1



GSS 140-1 A
GSS 160-1 A
GSS 160-1 A Multi





Deutsch

Sicherheitshinweise

Allgemeine Sicherheitshinweise für Elektrowerkzeuge

⚠️ WARNUNG Lesen Sie alle Sicherheitshinweise, und Anweisungen, Bebilderungen

und technischen Daten, mit denen dieses Elektrowerkzeug versehen ist. Versäumnisse bei der Einhaltung der Sicherheitshinweise und nachfolgenden Anweisungen können elektrischen Schlag, Brand und/oder schwere Verletzungen verursachen.

Bewahren Sie alle Sicherheitshinweise und Anweisungen für die Zukunft auf.

Der in den Sicherheitshinweisen verwendete Begriff „Elektrowerkzeug“ bezieht sich auf netzbetriebene Elektrowerkzeuge (mit Netzleitung) und auf akkubetriebene Elektrowerkzeuge (ohne Netzleitung).

Arbeitsplatzsicherheit

- ▶ **Halten Sie Ihren Arbeitsbereich sauber und gut beleuchtet.** Unordnung oder unbeleuchtete Arbeitsbereiche können zu Unfällen führen.
- ▶ **Arbeiten Sie mit dem Elektrowerkzeug nicht in explosionsgefährdeter Umgebung, in der sich brennbare Flüssigkeiten, Gase oder Stäube befinden.** Elektrowerkzeuge erzeugen Funken, die den Staub oder die Dämpfe entzünden können.
- ▶ **Halten Sie Kinder und andere Personen während der Benutzung des Elektrowerkzeugs fern.** Bei Ablenkung können Sie die Kontrolle über das Elektrowerkzeug verlieren.

Elektrische Sicherheit

- ▶ **Der Anschlussstecker des Elektrowerkzeuges muss in die Steckdose passen. Der Stecker darf in keiner Weise verändert werden. Verwenden Sie keine Adapterstecker gemeinsam mit schutzgeerdeten Elektrowerkzeugen.** Unveränderte Stecker und passende Steckdosen verringern das Risiko eines elektrischen Schlages.
- ▶ **Vermeiden Sie Körperkontakt mit geerdeten Oberflächen wie von Rohren, Heizungen, Herden und Kühlschränken.** Es besteht ein erhöhtes Risiko durch elektrischen Schlag, wenn Ihr Körper geerdet ist.
- ▶ **Halten Sie Elektrowerkzeuge von Regen oder Nässe fern.** Das Eindringen von Wasser in ein Elektrowerkzeug erhöht das Risiko eines elektrischen Schlages.
- ▶ **Zweckentfremden Sie die Anschlussleitung nicht, um das Elektrowerkzeug zu tragen, aufzuhängen oder um den Stecker aus der Steckdose zu ziehen. Halten Sie die Anschlussleitung fern von Hitze, Öl, scharfen Kanten oder sich bewegenden Teilen.** Beschädigte oder

verwickelte Anschlussleitungen erhöhen das Risiko eines elektrischen Schlages.

- ▶ **Wenn Sie mit einem Elektrowerkzeug im Freien arbeiten, verwenden Sie nur Verlängerungskabel, die auch für den Außenbereich geeignet sind.** Die Anwendung einer für den Außenbereich geeigneten Verlängerungsleitung verringert das Risiko eines elektrischen Schlages.
- ▶ **Wenn der Betrieb des Elektrowerkzeuges in feuchter Umgebung nicht vermeidbar ist, verwenden Sie einen Fehlerstromschutzschalter.** Der Einsatz eines Fehlerstromschutzschalters vermindert das Risiko eines elektrischen Schlages.

Sicherheit von Personen

- ▶ **Seien Sie aufmerksam, achten Sie darauf, was Sie tun, und gehen Sie mit Vernunft an die Arbeit mit einem Elektrowerkzeug. Benutzen Sie kein Elektrowerkzeug, wenn Sie müde sind oder unter dem Einfluss von Drogen, Alkohol oder Medikamenten stehen.** Ein Moment der Unachtsamkeit beim Gebrauch des Elektrowerkzeuges kann zu ernsthaften Verletzungen führen.
- ▶ **Tragen Sie persönliche Schutzausrüstung und immer eine Schutzbrille.** Das Tragen persönlicher Schutzausrüstung, wie Staubmaske, rutschfeste Sicherheitsschuhe, Schutzhelm oder Gehörschutz, je nach Art und Einsatz des Elektrowerkzeuges, verringert das Risiko von Verletzungen.
- ▶ **Vermeiden Sie eine unbeabsichtigte Inbetriebnahme. Vergewissern Sie sich, dass das Elektrowerkzeug ausgeschaltet ist, bevor Sie es an die Stromversorgung und/oder den Akku anschließen, es aufnehmen oder tragen.** Wenn Sie beim Tragen des Elektrowerkzeuges den Finger am Schalter haben oder das Gerät eingeschaltet an die Stromversorgung anschließen, kann dies zu Unfällen führen.
- ▶ **Entfernen Sie Einstellwerkzeuge oder Schraubenschlüssel, bevor Sie das Elektrowerkzeug einschalten.** Ein Werkzeug oder Schlüssel, der sich in einem drehenden Geräteteil befindet, kann zu Verletzungen führen.
- ▶ **Vermeiden Sie eine abnormale Körperhaltung. Sorgen Sie für einen sicheren Stand und halten Sie jederzeit das Gleichgewicht.** Dadurch können Sie das Elektrowerkzeug in unerwarteten Situationen besser kontrollieren.
- ▶ **Tragen Sie geeignete Kleidung. Tragen Sie keine weite Kleidung oder Schmuck. Halten Sie Haare, Kleidung und Handschuhe fern von sich bewegenden Teilen.** Lockere Kleidung, Schmuck oder lange Haare können von sich bewegenden Teilen erfasst werden.
- ▶ **Wenn Staubabsaug- und -auffangeinrichtungen montiert werden können, vergewissern Sie sich, dass diese angeschlossen sind und richtig verwendet werden.** Verwendung einer Staubabsaugung kann Gefährdungen durch Staub verringern.
- ▶ **Wiegen Sie sich nicht in falscher Sicherheit und setzen Sie sich nicht über die Sicherheitsregeln für Elektrowerkzeuge hinweg, auch wenn Sie nach vielfachem**

Gebrauch mit dem Elektrowerkzeug vertraut sind.

Achtloses Handeln kann binnen Sekundenbruchteilen zu schweren Verletzungen führen.

Verwendung und Behandlung des Elektrowerkzeugs

- ▶ **Überlasten Sie das Elektrowerkzeug nicht. Verwenden Sie für Ihre Arbeit das dafür bestimmte Elektrowerkzeug.** Mit dem passenden Elektrowerkzeug arbeiten Sie besser und sicherer im angegebenen Leistungsbereich.
- ▶ **Benutzen Sie kein Elektrowerkzeug, dessen Schalter defekt ist.** Ein Elektrowerkzeug, das sich nicht mehr ein- oder ausschalten lässt, ist gefährlich und muss repariert werden.
- ▶ **Ziehen Sie den Stecker aus der Steckdose und/oder entfernen Sie einen abnehmbaren Akku, bevor Sie Geräteeinstellungen vornehmen, Zubehörteile wechseln oder das Elektrowerkzeug weglegen.** Diese Vorsichtsmaßnahme verhindert den unbeabsichtigten Start des Elektrowerkzeugs.
- ▶ **Bewahren Sie unbenutzte Elektrowerkzeuge außerhalb der Reichweite von Kindern auf. Lassen Sie Personen das Elektrowerkzeug nicht benutzen, die mit diesem nicht vertraut sind oder diese Anweisungen nicht gelesen haben.** Elektrowerkzeuge sind gefährlich, wenn sie von unerfahrenen Personen benutzt werden.
- ▶ **Pflegen Sie Elektrowerkzeuge mit Sorgfalt. Kontrollieren Sie, ob bewegliche Teile einwandfrei funktionieren und nicht klemmen, ob Teile gebrochen oder so beschädigt sind, dass die Funktion des Elektrowerkzeuges beeinträchtigt ist. Lassen Sie beschädigte Teile vor dem Einsatz des Gerätes reparieren.** Viele Unfälle haben ihre Ursache in schlecht gewarteten Elektrowerkzeugen.
- ▶ **Halten Sie Schneidwerkzeuge scharf und sauber.** Sorgfältig gepflegte Schneidwerkzeuge mit scharfen Schneidkanten verklemmen sich weniger und sind leichter zu führen.
- ▶ **Verwenden Sie Elektrowerkzeug, Zubehör, Einsatzwerkzeuge usw. entsprechend diesen Anweisungen. Berücksichtigen Sie dabei die Arbeitsbedingungen und die auszuführende Tätigkeit.** Der Gebrauch von Elektrowerkzeugen für andere als die vorgesehenen Anwendungen kann zu gefährlichen Situationen führen.
- ▶ **Halten Sie Griffe und Griffflächen trocken, sauber und frei von Öl und Fett.** Rutschige Griffe und Griffflächen erlauben keine sichere Bedienung und Kontrolle des Elektrowerkzeuges in unvorhergesehenen Situationen.

Service

- ▶ **Lassen Sie Ihr Elektrowerkzeug nur von qualifiziertem Fachpersonal und nur mit Original-Ersatzteilen reparieren.** Damit wird sichergestellt, dass die Sicherheit des Elektrowerkzeuges erhalten bleibt.

Sicherheitshinweise für Schleifer

- ▶ **Verwenden Sie das Elektrowerkzeug nur für Trockenschliff.** Das Eindringen von Wasser in ein Elektrowerkzeug erhöht das Risiko eines elektrischen Schlages.

- ▶ **Achtung Brandgefahr! Vermeiden Sie eine Überhitzung des Schleifgutes und des Schleifers. Entleeren Sie vor Arbeitspausen stets den Staubbehälter.**

Schleifstaub im Staubsack, Microfilter, Papiersack (oder im Filtersack bzw. Filter des Staubsaugers) kann sich unter ungünstigen Bedingungen, wie Funkenflug beim Schleifen von Metallen, selbst entzünden. Besondere Gefahr besteht, wenn der Schleifstaub mit Lack-, Polyurethanresten oder anderen chemischen Stoffen vermischt ist und das Schleifgut nach langem Arbeiten heiß ist.

- ▶ **Reinigen Sie regelmäßig die Lüftungsschlitze Ihres Elektrowerkzeugs.** Das Motorgebläse zieht Staub in das Gehäuse, und eine starke Ansammlung von Metallstaub kann elektrische Gefahren verursachen.
- ▶ **Sichern Sie das Werkstück.** Ein mit Spannvorrichtungen oder Schraubstock festgehaltenes Werkstück ist sicherer gehalten als mit Ihrer Hand.
- ▶ **Warten Sie, bis das Elektrowerkzeug zum Stillstand gekommen ist, bevor Sie es ablegen.**

Produkt- und Leistungsbeschreibung



Lesen Sie alle Sicherheitshinweise und Anweisungen. Versäumnisse bei der Einhaltung der Sicherheitshinweise und Anweisungen können elektrischen Schlag, Brand und/oder schwere Verletzungen verursachen.

Bitte beachten Sie die Abbildungen im vorderen Teil der Betriebsanleitung.

Bestimmungsgemäßer Gebrauch

Das Elektrowerkzeug ist bestimmt zum trockenen Schleifen von Holz, Kunststoff, Metall, Spachtelmasse sowie lackierten Oberflächen.

Abgebildete Komponenten

Die Nummerierung der abgebildeten Komponenten bezieht sich auf die Darstellung des Elektrowerkzeuges auf der Grafikseite.

- (1) Ein-/Ausschalter
- (2) Staubbox komplett (Microfilter System)
- (3) Quadratische Grundplatte (GSS 140-1 A/ GSS 160-1 A Multi)
- (4) Rechteckige Grundplatte (GSS 160-1 A/ GSS 160-1 A Multi)
- (5) Dreieckige Grundplatte (GSS 160-1 A Multi)
- (6) Schleifplatte
- (7) Handgriff (isolierte Grifffläche)
- (8) Schrauben für Grundplatte (4x)
- (9) Schleifblatt ^{A)}
- (10) Hintere Klemmleiste
- (11) Klemmbügel (2x)

- (12) Vordere Klemmleiste
 (13) Lochwerkzeug^{A)}
 (14) Ausblasstutzen
 (15) Filterelement (Microfilter System)

(16) Absaug Schlauch^{A)}

- A) **Abgebildetes oder beschriebenes Zubehör gehört nicht zum Standard-Lieferumfang. Das vollständige Zubehör finden Sie in unserem Zubehörprogramm.**

Technische Daten

Schwingschleifer		GSS 140-1 A	GSS 160-1 A	GSS 160-1 A Multi
Sachnummer		3 601 BA2 1..	3 601 BA2 2..	3 601 BA2 2..
Nennaufnahmeleistung	W	180	180	180
Leerlaufdrehzahl	min ⁻¹	12000	12000	12000
Leerlaufschwingzahl	min ⁻¹	24000	24000	24000
Schwingkreisdurchmesser	mm	1,6	1,6	1,6
Schleifblattabmessungen				
quadratisch				
- Kletthaftung	mm	115 x 107	-	115 x 107
- Klemmspannung	mm	115 x 140	-	115 x 140
rechteckig				
- Kletthaftung	mm	-	133 x 80	133 x 80
dreieckig				
- Kletthaftung	mm	-	-	150 x 100
Abmessungen Schleifplatte				
- quadratisch	mm	110 x 100	-	110 x 100
- rechteckig	mm	-	128 x 78	128 x 78
- dreieckig (Schleifblatteckmaß)	mm	-	-	150 x 100
Gewicht entsprechend EPTA-Procedure 01:2014	kg	1,2	1,2	1,2
Schutzklasse		□/II	□/II	□/II

Die Angaben gelten für eine Nennspannung [U] von 230 V. Bei abweichenden Spannungen und in länderspezifischen Ausführungen können diese Angaben variieren.

Geräusch-/Vibrationsinformation

Geräuschemissionswerte ermittelt entsprechend **EN 62841-2-4**.

Der A-bewertete Schalldruckpegel des Elektrowerkzeugs beträgt typischerweise **76 dB(A)**. Unsicherheit K = 3 dB. Der Geräuschpegel beim Arbeiten kann 80 dB(A) überschreiten.

Gehörschutz tragen!

Schwingungsgesamtwerte a_h (Vektorsumme dreier Richtungen) und Unsicherheit K ermittelt entsprechend

EN 62841-2-4:

$a_h = 5,0 \text{ m/s}^2$, K = **1,5** m/s^2 ,

Der in diesen Anweisungen angegebene Schwingungspegel und der Geräuschemissionswert sind entsprechend einem in EN 62841 genormten Messverfahren gemessen worden und können für den Vergleich von Elektrowerkzeugen miteinander verwendet werden. Sie eignen sich auch für eine vorläufige Einschätzung der Schwingungs- und Geräuschemission. Der angegebene Schwingungspegel und der Geräuschemissionswert repräsentieren die hauptsächlichen Anwendungen des Elektrowerkzeugs. Wenn allerdings das Elektrowerkzeug

für andere Anwendungen, mit abweichenden Einsatzwerkzeugen oder ungenügender Wartung eingesetzt wird, können der Schwingungspegel und der Geräuschemissionswert abweichen. Dies kann die Schwingungs- und Geräuschemission über den gesamten Arbeitszeitraum deutlich erhöhen. Für eine genaue Abschätzung der Schwingungs- und Geräuschemissionen sollten auch die Zeiten berücksichtigt werden, in denen das Gerät abgeschaltet ist oder zwar läuft, aber nicht tatsächlich im Einsatz ist. Dies kann die Schwingungs- und Geräuschemissionen über den gesamten Arbeitszeitraum deutlich reduzieren.

Legen Sie zusätzliche Sicherheitsmaßnahmen zum Schutz des Bedieners vor der Wirkung von Schwingungen fest wie zum Beispiel: Wartung von Elektrowerkzeug und Einsatzwerkzeugen, Warmhalten der Hände, Organisation der Arbeitsabläufe.

Montage

- **Ziehen Sie vor allen Arbeiten am Elektrowerkzeug den Netzstecker aus der Steckdose.**

Grundplatte montieren (GSS 160-1 A Multi) (siehe Bild A)

Drehen Sie die 4 Schrauben (8) vollständig heraus. Setzen Sie eine geeignete Grundplatte auf und ziehen Sie die Schrauben wieder fest.

Schleifplatte wechseln (siehe Bild A)

Die Schleifplatte (6) kann bei Bedarf ausgewechselt werden. Drehen Sie die 4 Schrauben (8) vollständig heraus und nehmen Sie die Schleifplatte (6) ab. Setzen Sie die neue Schleifplatte (6) auf und ziehen Sie die Schrauben wieder fest.

Schleifblatt wechseln

Entfernen Sie vor dem Aufsetzen eines neuen Schleifblattes Schmutz und Staub von der Schleifplatte (6), z. B. mit einem Pinsel.

Achten Sie zur Gewährleistung einer optimalen Staubabsaugung darauf, dass die Ausstanzungen im Schleifblatt mit den Bohrungen an der Schleifplatte übereinstimmen.

Schleifblätter mit Kletthaftung (siehe Bild B)

Wenn die Schleifplatte (6) mit einem Klettgewebe ausgestattet, können Sie damit Schleifblätter mit Kletthaftung schnell und einfach befestigen.

Klopfen Sie das Klettgewebe der Schleifplatte (6) vor dem Aufsetzen des Schleifblattes (9) aus, um eine optimale Haftung zu ermöglichen.

Setzen Sie das Schleifblatt (9) an einer Seite der Schleifplatte (6) bündig an, legen Sie das Schleifblatt anschließend auf die Schleifplatte auf und drücken Sie es gut fest.

Zum Abnehmen des Schleifblattes (9) fassen Sie es an einer Spitze und ziehen Sie es von der Schleifplatte (6) ab.

Schleifblätter ohne Kletthaftung (siehe Bilder C–E)

- 1 Lösen Sie beide Klemmbügel (11) aus der Arretierung und schwenken Sie sie nach unten.
- 2 Führen Sie das Schleifblatt (9) unter der hinteren Klemmleiste (10) ein. Achten Sie darauf, dass das Schleifblatt (9) nicht zu kurz ist und korrekt festgeklemmt wird. Schwenken Sie den Klemmbügel (11) zurück in die Ausgangsposition und verriegeln Sie ihn dort.
- 3 Legen Sie das Schleifpapier straff um die Schleifplatte (6). Klemmen Sie den vorderen Teil des Schleifblatts unter der vorderen Klemmleiste (12) fest. Achten Sie darauf, dass das Schleifblatt (9) nicht zu kurz ist und korrekt festgeklemmt wird. Schwenken Sie den Klemmbügel (11) zurück in die Ausgangsposition und verriegeln Sie ihn dort.

Ungelochte Schleifblätter, z. B. von Rollen- bzw. Meterware, können Sie für die Staubabsaugung mit dem Lochwerkzeug (13) lochen. Drücken Sie dazu das Elektrowerkzeug mit montiertem Schleifblatt auf das Lochwerkzeug (siehe Bild F).

Zum Abnehmen des Schleifblattes (9) lösen Sie beide Klemmbügel (11) und ziehen das Schleifblatt aus seiner Halterung heraus.

Wahl des Schleifblattes

Entsprechend dem zu bearbeitenden Material und dem gewünschten Abtrag der Oberfläche sind unterschiedliche Schleifblätter verfügbar:

	Körnung
red:Wood	40 – 240

Zur Bearbeitung sämtlicher Holzwerkstoffe

Zum Vorschleifen, z.B. von rauen, ungehobelten Balken und Brettern	grob	40, 60
Zum Planschleifen und zum Ebnen kleinerer Unebenheiten	mittel	80, 120
Zum Fertig- und Feinschleifen harter Hölzer	fein	180, 240

white:Paint	40 – 240
--------------------	----------

Zur Bearbeitung von Farb-/Lackschichten bzw. Grundierungen wie Füller und Spachtel

Zum Abschleifen von Farbe	grob	40, 60
Zum Schleifen von Vorstreifarbe	mittel	80, 120
Zum Endschliff von Grundierungen vor der Lackierung	fein	180, 240

Staub-/Späneabsaugung

Stäube von Materialien wie bleihaltigem Anstrich, einigen Holzarten, Mineralien und Metall können gesundheitsschädlich sein. Berühren oder Einatmen der Stäube können allergische Reaktionen und/oder Atemwegserkrankungen des Benutzers oder in der Nähe befindlicher Personen hervorrufen. Bestimmte Stäube wie Eichen- oder Buchenstaub gelten als krebserzeugend, besonders in Verbindung mit Zusatzstoffen zur Holzbehandlung (Chromat, Holzschutzmittel). Asbesthaltiges Material darf nur von Fachleuten bearbeitet werden.

- Benutzen Sie möglichst eine für das Material geeignete Staubabsaugung.
- Sorgen Sie für gute Belüftung des Arbeitsplatzes.
- Es wird empfohlen, eine Atemschutzmaske mit Filterklasse P2 zu tragen.

Beachten Sie in Ihrem Land gültige Vorschriften für die zu bearbeitenden Materialien.

- **Vermeiden Sie Staubansammlungen am Arbeitsplatz.** Stäube können sich leicht entzünden.

Eigenabsaugung mit Staubbox (siehe Bilder G–J)

Schieben Sie die Staubbox (2) auf den Ausblasstutzen (14). Der Füllstand der Staubbox (2) kann durch den transparenten Behälter leicht kontrolliert werden.

Zum Entleeren der Staubbox (2) ziehen Sie diese leicht drehend nach hinten ab.

Schrauben Sie das Filterelement (15) von der Staubbox (2) ab. Entleeren Sie die Staubbox.

Klopfen Sie das Filterelement (15) leicht auf einer festen Unterlage aus, um den Staub zu lösen. Reinigen Sie die Lamellen des Filterelements (15) mit einer weichen Bürste.

Hinweis: Um eine optimale Staubabsaugung zu gewährleisten, leeren Sie die Staubbox (2) rechtzeitig und reinigen Sie das Filterelement (15) regelmäßig.

Halten Sie das Elektrowerkzeug beim Arbeiten an senkrechten Flächen so, dass die Staubbox (2) nach unten zeigt.

Fremdabsaugung (siehe Bild K)

Stecken Sie den Absaugschlauch (16) (Zubehör) auf den Ausblasstutzen (14). Verbinden Sie den Absaugschlauch (16) mit einem Staubsauger (Zubehör).

Der Staubsauger muss für den zu bearbeitenden Werkstoff geeignet sein.

Verwenden Sie beim Absaugen von besonders gesundheitsgefährdenden, krebserzeugenden oder trockenen Stäuben einen Spezialsauger.

Halten Sie das Elektrowerkzeug beim Arbeiten an senkrechten Flächen so, dass der Absaugschlauch nach unten zeigt.

Betrieb

Inbetriebnahme

- ▶ **Beachten Sie die Netzspannung! Die Spannung der Stromquelle muss mit den Angaben auf dem Typenschild des Elektrowerkzeuges übereinstimmen. Mit 230 V gekennzeichnete Elektrowerkzeuge können auch an 220 V betrieben werden.**

Ein-/Ausschalten

- ▶ **Stellen Sie sicher, dass Sie den Ein-/Ausschalter betätigen können, ohne den Handgriff loszulassen.**

Zum **Ein**schalten des Elektrowerkzeugs kippen Sie den Ein-/Ausschalter (1) nach rechts in Position „I“.

Zum **Auss**schalten des Elektrowerkzeugs kippen Sie den Ein-/Ausschalter (1) nach links in Position „O“.

Arbeitshinweise

- ▶ **Ziehen Sie vor allen Arbeiten am Elektrowerkzeug den Netzstecker aus der Steckdose.**
- ▶ **Warten Sie, bis das Elektrowerkzeug zum Stillstand gekommen ist, bevor Sie es ablegen.**

Die Abtragsleistung beim Schleifen wird im Wesentlichen durch die Wahl des Schleifblattes bestimmt.

Nur einwandfreie Schleifblätter bringen gute Schleifleistung und schonen das Elektrowerkzeug.

Achten Sie auf gleichmäßigen Anpressdruck, um die Lebensdauer der Schleifblätter zu erhöhen.

Eine übermäßige Erhöhung des Anpressdruckes führt nicht zu einer höheren Schleifleistung, sondern zu stärkerem Verschleiß des Elektrowerkzeuges und des Schleifblattes.

Benutzen Sie ein Schleifblatt, mit dem Metall bearbeitet wurde, nicht mehr für andere Materialien.

Verwenden Sie nur original Bosch-Schleifzubehör.

Wartung und Service

Wartung und Reinigung

- ▶ **Ziehen Sie vor allen Arbeiten am Elektrowerkzeug den Netzstecker aus der Steckdose.**
- ▶ **Halten Sie das Elektrowerkzeug und die Lüftungsschlitze sauber, um gut und sicher zu arbeiten.**

Wenn ein Ersatz der Anschlussleitung erforderlich ist, dann ist dies von Bosch oder einer autorisierten Kundendienststelle für Bosch-Elektrowerkzeuge auszuführen, um Sicherheitsgefährdungen zu vermeiden.

Kundendienst und Anwendungsberatung

Der Kundendienst beantwortet Ihre Fragen zu Reparatur und Wartung Ihres Produkts sowie zu Ersatzteilen. Explosionszeichnungen und Informationen zu Ersatzteilen finden Sie auch unter: **www.bosch-pt.com**

Das Bosch-Anwendungsberatungs-Team hilft Ihnen gerne bei Fragen zu unseren Produkten und deren Zubehör.

www.powertool-portal.de, das Internetportal für Handwerker und Heimwerker.

Geben Sie bei allen Rückfragen und Ersatzteilbestellungen bitte unbedingt die 10-stellige Sachnummer laut Typenschild des Produkts an.

Deutschland

Robert Bosch Power Tools GmbH
Servicezentrum Elektrowerkzeuge
Zur Luhne 2

37589 Kalefeld – Willershausen

Unter www.bosch-pt.de können Sie online Ersatzteile bestellen oder Reparaturen anmelden.

Kundendienst: Tel.: (0711) 40040460

Fax: (0711) 40040461

E-Mail: Servicezentrum.Elektrowerkzeuge@de.bosch.com

Anwendungsberatung:

Tel.: (0711) 40040460

Fax: (0711) 40040462

E-Mail: kundenberatung.ew@de.bosch.com

Österreich

Unter www.bosch-pt.at können Sie online Ersatzteile bestellen.

Tel.: (01) 797222010

Fax: (01) 797222011

E-Mail: service.elektrowerkzeuge@at.bosch.com

Schweiz

Unter www.bosch-pt.com/ch/de können Sie online Ersatzteile bestellen.

Tel.: (044) 8471511

Fax: (044) 8471551

E-Mail: Aftersales.Service@de.bosch.com

Luxemburg

Tel.: +32 2 588 0589

Fax: +32 2 588 0595

E-Mail: outillage.gereedschap@be.bosch.com

Entsorgung

Elektrowerkzeuge, Zubehör und Verpackungen sollen einer umweltgerechten Wiederverwertung zugeführt werden.



Werfen Sie Elektrowerkzeuge nicht in den Hausmüll!

Nur für EU-Länder:

Gemäß der Europäischen Richtlinie 2012/19/EU über Elektro- und Elektronik-Altgeräte und ihrer Umsetzung in nationales Recht müssen nicht mehr gebrauchsfähige Elektrowerkzeuge getrennt gesammelt und einer umweltgerechten Wiederverwertung zugeführt werden.

English

Safety instructions

General Power Tool Safety Warnings

⚠ WARNING Read all safety warnings, instructions, illustrations and specifications provided with this power tool. Failure to follow all instructions listed below may result in electric shock, fire and/or serious injury.

Save all warnings and instructions for future reference.

The term "power tool" in the warnings refers to your mains-operated (corded) power tool or battery-operated (cordless) power tool.

Work area safety

- ▶ **Keep work area clean and well lit.** Cluttered or dark areas invite accidents.
- ▶ **Do not operate power tools in explosive atmospheres, such as in the presence of flammable liquids, gases or dust.** Power tools create sparks which may ignite the dust or fumes.
- ▶ **Keep children and bystanders away while operating a power tool.** Distractions can cause you to lose control.

Electrical safety

- ▶ **Power tool plugs must match the outlet. Never modify the plug in any way. Do not use any adapter plugs with earthed (grounded) power tools.** Unmodified plugs and matching outlets will reduce risk of electric shock.
- ▶ **Avoid body contact with earthed or grounded surfaces, such as pipes, radiators, ranges and refrigerators.** There is an increased risk of electric shock if your body is earthed or grounded.
- ▶ **Do not expose power tools to rain or wet conditions.** Water entering a power tool will increase the risk of electric shock.

- ▶ **Do not abuse the cord. Never use the cord for carrying, pulling or unplugging the power tool. Keep cord away from heat, oil, sharp edges or moving parts.** Damaged or entangled cords increase the risk of electric shock.

- ▶ **When operating a power tool outdoors, use an extension cord suitable for outdoor use.** Use of a cord suitable for outdoor use reduces the risk of electric shock.
- ▶ **If operating a power tool in a damp location is unavoidable, use a residual current device (RCD) protected supply.** Use of an RCD reduces the risk of electric shock.

Personal safety

- ▶ **Stay alert, watch what you are doing and use common sense when operating a power tool. Do not use a power tool while you are tired or under the influence of drugs, alcohol or medication.** A moment of inattention while operating power tools may result in serious personal injury.
- ▶ **Use personal protective equipment. Always wear eye protection.** Protective equipment such as a dust mask, non-skid safety shoes, hard hat, or hearing protection used for appropriate conditions will reduce personal injuries.
- ▶ **Prevent unintentional starting. Ensure the switch is in the off-position before connecting to power source and/or battery pack, picking up or carrying the tool.** Carrying power tools with your finger on the switch or engaging power tools that have the switch on invites accidents.
- ▶ **Remove any adjusting key or wrench before turning the power tool on.** A wrench or a key left attached to a rotating part of the power tool may result in personal injury.
- ▶ **Do not overreach. Keep proper footing and balance at all times.** This enables better control of the power tool in unexpected situations.
- ▶ **Dress properly. Do not wear loose clothing or jewellery. Keep your hair and clothing away from moving parts.** Loose clothes, jewellery or long hair can be caught in moving parts.
- ▶ **If devices are provided for the connection of dust extraction and collection facilities, ensure these are connected and properly used.** Use of dust collection can reduce dust-related hazards.
- ▶ **Do not let familiarity gained from frequent use of tools allow you to become complacent and ignore tool safety principles.** A careless action can cause severe injury within a fraction of a second.

Power tool use and care

- ▶ **Do not force the power tool. Use the correct power tool for your application.** The correct power tool will do the job better and safer at the rate for which it was designed.

- ▶ **Do not use the power tool if the switch does not turn it on and off.** Any power tool that cannot be controlled with the switch is dangerous and must be repaired.
- ▶ **Disconnect the plug from the power source and/or remove the battery pack, if detachable, from the power tool before making any adjustments, changing accessories, or storing power tools.** Such preventive safety measures reduce the risk of starting the power tool accidentally.
- ▶ **Store idle power tools out of the reach of children and do not allow persons unfamiliar with the power tool or these instructions to operate the power tool.** Power tools are dangerous in the hands of untrained users.
- ▶ **Maintain power tools and accessories. Check for misalignment or binding of moving parts, breakage of parts and any other condition that may affect the power tool's operation. If damaged, have the power tool repaired before use.** Many accidents are caused by poorly maintained power tools.
- ▶ **Keep cutting tools sharp and clean.** Properly maintained cutting tools with sharp cutting edges are less likely to bind and are easier to control.
- ▶ **Use the power tool, accessories and tool bits etc. in accordance with these instructions, taking into account the working conditions and the work to be performed.** Use of the power tool for operations different from those intended could result in a hazardous situation.
- ▶ **Keep handles and grasping surfaces dry, clean and free from oil and grease.** Slippery handles and grasping surfaces do not allow for safe handling and control of the tool in unexpected situations.

Service

- ▶ **Have your power tool serviced by a qualified repair person using only identical replacement parts.** This will ensure that the safety of the power tool is maintained.

Safety Warnings for Sander

- ▶ **Only use the power tool for dry sanding.** Water entering a power tool will increase the risk of electric shock.
- ▶ **Warning: Danger of fire! Avoid overheating the workpiece and the sander. Always empty the dust collector before taking a break from work.** Sanding dust in the dust bag, microfilter, paper bag (or in the filter bag or vacuum cleaner filter) can spontaneously combust under certain conditions, for example if flying sparks are created when sanding metals. This risk is increased if the sanding dust is mixed with paint or polyurethane residue or with other chemical substances and if the workpiece is hot as a result of prolonged work.
- ▶ **Clean the air vents on your power tool regularly.** The motor's fan will draw the dust inside the housing and excessive accumulation of powdered metal may cause electrical hazards.
- ▶ **Secure the workpiece.** A workpiece clamped with clamping devices or in a vice is held more secure than by hand.

- ▶ **Always wait until the power tool has come to a complete stop before placing it down.**

Products sold in GB only:

Your product is fitted with an BS 1363/A approved electric plug with internal fuse (ASTA approved to BS 1362). If the plug is not suitable for your socket outlets, it should be cut off and an appropriate plug fitted in its place by an authorised customer service agent. The replacement plug should have the same fuse rating as the original plug.

The severed plug must be disposed of to avoid a possible shock hazard and should never be inserted into a mains socket elsewhere.

Product description and specifications



Read all the safety and general instructions.

Failure to observe the safety and general instructions may result in electric shock, fire and/or serious injury.

Please observe the illustrations at the beginning of this operating manual.

Intended Use

The power tool is intended for dry sanding of wood, plastic, metal, filler and varnished surfaces.

Product features

The numbering of the product features refers to the diagram of the power tool on the graphics page.

- (1) On/off switch
- (2) Complete dust box (Microfilter system)
- (3) Square base plate (GSS 140-1 A/GSS 160-1 A Multi)
- (4) Rectangular base plate (GSS 160-1 A/GSS 160-1 A Multi)
- (5) Triangular base plate (GSS 160-1 A Multi)
- (6) Sanding plate
- (7) Handle (insulated gripping surface)
- (8) Screws for base plate (x4)
- (9) Sanding sheet ^{A)}
- (10) Rear clamping bracket
- (11) Sanding sheet clamps (x2)
- (12) Front clamping bracket
- (13) Punch ^{A)}
- (14) Extraction outlet
- (15) Filter element (Microfilter system)
- (16) Dust extraction hose ^{A)}

A) **Accessories shown or described are not included with the product as standard. You can find the complete selection of accessories in our accessories range.**

Technical data

Orbital sanders		GSS 140-1 A	GSS 160-1 A	GSS 160-1 A Multi
Article number		3 601 BA2 1..	3 601 BA2 2..	3 601 BA2 2..
Rated power input	W	180	180	180
No-load speed	rpm	12,000	12,000	12,000
No-load orbital stroke rate	rpm	24,000	24,000	24,000
Orbit diameter	mm	1.6	1.6	1.6
Sanding sheet dimensions				
Square				
– Hook-and-loop backing	mm	115 x 107	–	115 x 107
– Clamping tension	mm	115 x 140	–	115 x 140
Rectangular				
– Hook-and-loop backing	mm	–	133 x 80	133 x 80
Triangular				
– Hook-and-loop backing	mm	–	–	150 x 100
Sanding plate dimensions				
– Square	mm	110 x 100	–	110 x 100
– Rectangular	mm	–	128 x 78	128 x 78
– Triangular (sanding sheet length from corner to corner)	mm	–	–	150 x 100
Weight according to EPTA Procedure 01:2014	kg	1.2	1.2	1.2
Protection class		□/II	□/II	□/II

The specifications apply to a rated voltage [U] of 230 V. For different voltages and models for specific countries, these values can vary.

Noise/vibration information

Noise emission values determined according to **EN 62841-2-4**.

Typically, the A-weighted sound pressure level of the power tool is **76 dB(A)**. Uncertainty K = 3 dB. The noise level when working can exceed 80 dB(A).

Wear hearing protection!

Total vibration values a_h (triax vector sum) and uncertainty K determined according to **EN 62841-2-4**:

$$a_h = 5.0 \text{ m/s}^2, K = 1.5 \text{ m/s}^2,$$

The vibration level and noise emission value given in these instructions have been measured in accordance with a standardised measuring procedure detailed in EN 62841 and may be used to compare power tools. They may also be used for a preliminary estimation of vibration and noise emissions.

The given vibration level and noise emission value represent the main applications of the power tool. However, if the power tool is used for other applications, with different application tools or is poorly maintained, the vibration level and noise emission value may differ. This may significantly increase the vibration and noise emissions over the total working period.

To estimate vibration and noise emissions accurately, the times when the tool is switched off or when it is running but not actually being used should also be taken into account.

This may significantly reduce vibration and noise emissions over the total working period.

Implement additional safety measures to protect the operator from the effects of vibration, such as servicing the power tool and application tools, keeping the hands warm, and organising workflows correctly.

Assembly

- ▶ **Pull the plug out of the socket before carrying out any work on the power tool.**

Fitting the base plate (GSS 160-1 A Multi) (see figure A)

Unscrew the four screws **(8)** completely. Put a suitable base plate on and retighten the screws.

Changing the sanding plate (see figure A)

If necessary, the sanding plate **(6)** can be replaced. Unscrew the four screws **(8)** completely and remove the sanding plate **(6)**. Fit the new sanding plate **(6)** and retighten the screws.

Changing the sanding sheet

Remove dirt and dust from the sanding plate **(6)**, e.g. with a brush, before attaching a new sanding sheet.

To ensure optimum dust extraction, make sure that the punched holes in the sanding sheet are aligned with the drilled holes in the sanding plate.

Sanding sheets with hook-and-loop backing (see figure B)

If the sanding plate (6) is fitted with a hook-and-loop fastening, sanding sheets with a hook-and-loop backing can be secured quickly and easily.

Tap the hook-and-loop fastening of the sanding plate (6) before fitting the sanding sheet (9) to facilitate maximum adhesion.

Position the sanding sheet (9) so that it is flush with one side of the sanding plate (6), then place the sanding sheet on the sanding plate and press it on firmly.

To remove the sanding sheet (9), take hold of it by a corner and pull it away from the sanding plate (6).

Sanding sheets without hook-and-loop backing (see figures C–E)

- ① Unlock both sanding-sheet clamps (11) and swivel them downwards.
- ② Insert the sanding sheet (9) under the rear clamping bracket (10). Ensure that the sanding sheet (9) is not too short and that it is correctly clamped. Swivel the sanding-sheet clamp (11) back into the starting position and lock it in place.
- ③ Position the sanding paper so that it fits tightly around the sanding plate (6). Clamp the front part of the sanding sheet under the front clamping bracket (12). Ensure that the sanding sheet (9) is not too short and that it is correctly clamped. Swivel the sanding-sheet clamp (11) back into the starting position and lock it in place.

Unperforated sanding sheets, e.g. from rolls or bulk stock sold by the metre, can be perforated using the punch (13) for the purpose of dust extraction. To do this, fit the sanding sheet on the power tool and push the tool down onto the punch (see figure F).

To remove the sanding sheet (9), unlock both sanding-sheet clamps (11) and pull the sanding sheet out of its bracket.

Selecting a sanding sheet

Different sanding sheets are available, depending on the material you are working with and the required surface removal rate:

	Grit	
red:Wood		40–240
For processing all wood and wood-based materials		
For pre-sanding, e.g. of rough and uneven beams and boards	Coarse	40, 60
For surface sanding and levelling of slight irregularities	Medium	80, 120
For finish-sanding and fine sanding of hardwoods	Fine	180, 240

	Grit	
white:Paint		40–240

For processing paint and lacquer layers or primers such as fillers and bodyfillers

For sanding down paint	Coarse	40, 60
For sanding undercoats	Medium	80, 120
For final sanding of primers prior to painting	Fine	180, 240

Dust/chip extraction

The dust from materials such as lead paint, some types of wood, minerals and metal can be harmful to human health. Touching or breathing in this dust can trigger allergic reactions and/or cause respiratory illnesses in the user or in people in the near vicinity.

Certain dusts, such as oak or beech dust, are classified as carcinogenic, especially in conjunction with wood treatment additives (chromate, wood preservative). Materials containing asbestos may only be machined by specialists.

- Use a dust extraction system that is suitable for the material wherever possible.
- Provide good ventilation at the workplace.
- It is advisable to wear a P2 filter class breathing mask.

The regulations on the material being machined that apply in the country of use must be observed.

► **Avoid dust accumulation at the workplace.** Dust can easily ignite.

Self-generated dust extraction with dust box (see figures G–J)

Slide the dust box (2) onto the extraction outlet (14).

You can easily check the filling level of the dust box (2) through the transparent container.

To empty the dust box (2), rotate slightly and pull it back.

Unscrew the filter element (15) from the dust box (2).

Empty the dust box.

Gently tap the filter element (15) against a solid surface to loosen the dust. Use a soft brush to clean the flaps of the filter element (15).

Note: In order to ensure optimum dust extraction, empty the dust box (2) in good time and clean the filter element (15) regularly.

When working on vertical surfaces, hold the power tool with the dust box (2) facing downwards.

External dust extraction (see figure K)

Attach the dust extraction hose (16) (accessory) to the extraction outlet (14). Connect the dust extraction hose (16) to a dust extractor (accessory).

The dust extractor must be suitable for the material being worked.

When extracting dry dust that is especially detrimental to health or carcinogenic, use a special dust extractor.

When working on vertical surfaces, hold the power tool with the dust extraction hose facing downwards.

Operation

Starting Operation

- ▶ **Pay attention to the mains voltage. The voltage of the power source must match the voltage specified on the rating plate of the power tool. Power tools marked 230 V can also be operated at 220 V.**
- ▶ **Products that are only sold in AUS and NZ:** Use a residual current device (RCD) with a nominal residual current of 30 mA or less.

Switching On/Off

- ▶ **Make sure that you are able to press the On/Off switch without releasing the handle.**

To **switch on** the power tool, tilt the on/off switch **(1)** toward the right to the **"1"** position.

To **switch off** the power tool, tilt the on/off switch **(1)** toward the left to the **"0"** position.

Practical advice

- ▶ **Pull the plug out of the socket before carrying out any work on the power tool.**
- ▶ **Always wait until the power tool has come to a complete stop before placing it down.**

The material removal rate when sanding is primarily determined by the choice of sanding sheet.

Only immaculate sanding sheets achieve good sanding performance and make the power tool last longer.

Be sure to apply consistent contact pressure in order to increase the lifetime of the sanding sheets.

Excessively increasing the contact pressure will not lead to increased sanding performance, rather it will cause more severe wear of the power tool and of the sanding sheet.

Do not use a sanding sheet for other materials after it has been used to work on metal.

Use only original Bosch sanding accessories.

Maintenance and Service

Maintenance and cleaning

- ▶ **Pull the plug out of the socket before carrying out any work on the power tool.**
- ▶ **To ensure safe and efficient operation, always keep the power tool and the ventilation slots clean.**

In order to avoid safety hazards, if the power supply cord needs to be replaced, this must be done by Bosch or by a customer service centre that is authorised to repair Bosch power tools.

After-sales service and advice on using products

Our after-sales service responds to your questions concerning maintenance and repair of your product as well as spare parts. You can find explosion drawings and information on spare parts at: **www.bosch-pt.com**

The Bosch product use advice team will be happy to help you

with any questions about our products and their accessories.

In all correspondence and spare parts orders, please always include the 10-digit article number given on the nameplate of the product.

Great Britain

Robert Bosch Ltd. (B.S.C.)
P.O. Box 98
Broadwater Park
North Orbital Road
Denham Uxbridge
UB 9 5HJ

At **www.bosch-pt.co.uk** you can order spare parts or arrange the collection of a product in need of servicing or repair.

Tel. Service: (0344) 7360109

E-Mail: boschservicecentre@bosch.com

Ireland

Origo Ltd.
Unit 23 Magna Drive
Magna Business Park
City West
Dublin 24
Tel. Service: (01) 4666700
Fax: (01) 4666888

Australia, New Zealand and Pacific Islands

Robert Bosch Australia Pty. Ltd.
Power Tools
Locked Bag 66
Clayton South VIC 3169
Customer Contact Center
Inside Australia:
Phone: (01300) 307044
Fax: (01300) 307045
Inside New Zealand:
Phone: (0800) 543353
Fax: (0800) 428570
Outside AU and NZ:
Phone: +61 3 95415555
www.bosch-pt.com.au
www.bosch-pt.co.nz

Republic of South Africa

Customer service

Hotline: (011) 6519600

Gauteng – BSC Service Centre

35 Roper Street, New Centre
Johannesburg
Tel.: (011) 4939375
Fax: (011) 4930126
E-Mail: bsctools@icon.co.za

KZN – BSC Service Centre

Unit E, Almar Centre
143 Crompton Street
Pinetown
Tel.: (031) 7012120
Fax: (031) 7012446
E-Mail: bsc.dur@za.bosch.com

Western Cape – BSC Service Centre

Democracy Way, Prosperity Park
Milnerton

Tel.: (021) 5512577

Fax: (021) 5513223

E-Mail: bsc@zsd.co.za

Bosch Headquarters

Midrand, Gauteng

Tel.: (011) 6519600

Fax: (011) 6519880

E-Mail: rbsa-hq.pts@za.bosch.com

Disposal

The power tool, accessories and packaging should be recycled in an environmentally friendly manner.



Do not dispose of power tools along with household waste.

Only for EU countries:

According to the European Directive 2012/19/EU on Waste Electrical and Electronic Equipment and its implementation into national law, power tools that are no longer usable must be collected separately and disposed of in an environmentally friendly manner.

Français**Consignes de sécurité****Avertissements de sécurité généraux pour l'outil électrique****⚠ AVERTISSEMENT**

Lire tous les avertissements de sécurité, les instructions, les illustrations et les spécifications fournis avec cet outil électrique.

Ne pas suivre les instructions énumérées ci-dessous peut provoquer un choc électrique, un incendie et/ou une blessure sérieuse.

Conserver tous les avertissements et toutes les instructions pour pouvoir s'y reporter ultérieurement.

Le terme "outil électrique" dans les avertissements fait référence à votre outil électrique alimenté par le secteur (avec cordon d'alimentation) ou votre outil électrique fonctionnant sur batterie (sans cordon d'alimentation).

Sécurité de la zone de travail

- ▶ **Conserver la zone de travail propre et bien éclairée.** Les zones en désordre ou sombres sont propices aux accidents.
- ▶ **Ne pas faire fonctionner les outils électriques en atmosphère explosive, par exemple en présence de liquides inflammables, de gaz ou de poussières.** Les ou-

tils électriques produisent des étincelles qui peuvent enflammer les poussières ou les fumées.

- ▶ **Maintenir les enfants et les personnes présentes à l'écart pendant l'utilisation de l'outil électrique.** Les distractions peuvent vous faire perdre le contrôle de l'outil.

Sécurité électrique

- ▶ **Il faut que les fiches de l'outil électrique soient adaptées au socle. Ne jamais modifier la fiche de quelque façon que ce soit. Ne pas utiliser d'adaptateurs avec des outils électriques à branchement de terre.** Des fiches non modifiées et des socles adaptés réduisent le risque de choc électrique.
- ▶ **Éviter tout contact du corps avec des surfaces reliées à la terre telles que les tuyaux, les radiateurs, les cuisinières et les réfrigérateurs.** Il existe un risque accru de choc électrique si votre corps est relié à la terre.
- ▶ **Ne pas exposer les outils électriques à la pluie ou à des conditions humides.** La pénétration d'eau à l'intérieur d'un outil électrique augmente le risque de choc électrique.
- ▶ **Ne pas maltraiter le cordon. Ne jamais utiliser le cordon pour porter, tirer ou débrancher l'outil électrique. Maintenir le cordon à l'écart de la chaleur, du lubrifiant, des arêtes vives ou des parties en mouvement.** Des cordons endommagés ou emmêlés augmentent le risque de choc électrique.
- ▶ **Lorsqu'on utilise un outil électrique à l'extérieur, utiliser un prolongateur adapté à l'utilisation extérieure.** L'utilisation d'un cordon adapté à l'utilisation extérieure réduit le risque de choc électrique.
- ▶ **Si l'usage d'un outil électrique dans un emplacement humide est inévitable, utiliser une alimentation protégée par un dispositif à courant différentiel résiduel (RCD).** L'usage d'un RCD réduit le risque de choc électrique.

Sécurité des personnes

- ▶ **Rester vigilant, regarder ce que vous êtes en train de faire et faire preuve de bon sens dans votre utilisation de l'outil électrique. Ne pas utiliser un outil électrique lorsque vous êtes fatigué ou sous l'emprise de drogues, de l'alcool ou de médicaments.** Un moment d'inattention en cours d'utilisation d'un outil électrique peut entraîner des blessures graves.
- ▶ **Utiliser un équipement de protection individuelle. Toujours porter une protection pour les yeux.** Les équipements de protection individuelle tels que les masques contre les poussières, les chaussures de sécurité antidérapantes, les casques ou les protections auditives utilisés pour les conditions appropriées réduisent les blessures.
- ▶ **Éviter tout démarrage intempestif. S'assurer que l'interrupteur est en position arrêt avant de brancher l'outil au secteur et/ou au bloc de batteries, de le ramasser ou de le porter.** Porter les outils électriques en ayant le doigt sur l'interrupteur ou brancher des outils

électriques dont l'interrupteur est en position marche est source d'accidents.

- ▶ **Retirer toute clé de réglage avant de mettre l'outil électrique en marche.** Une clé laissée fixée sur une partie tournante de l'outil électrique peut donner lieu à des blessures.
- ▶ **Ne pas se précipiter. Garder une position et un équilibre adaptés à tout moment.** Cela permet un meilleur contrôle de l'outil électrique dans des situations inattendues.
- ▶ **S'habiller de manière adaptée. Ne pas porter de vêtements amples ou de bijoux. Garder les cheveux et les vêtements à distance des parties en mouvement.** Des vêtements amples, des bijoux ou les cheveux longs peuvent être pris dans des parties en mouvement.
- ▶ **Si des dispositifs sont fournis pour le raccordement d'équipements pour l'extraction et la récupération des poussières, s'assurer qu'ils sont connectés et correctement utilisés.** Utiliser des collecteurs de poussière peut réduire les risques dus aux poussières.
- ▶ **Rester vigilant et ne pas négliger les principes de sécurité de l'outil sous prétexte que vous avez l'habitude de l'utiliser.** Une fraction de seconde d'inattention peut provoquer une blessure grave.

Utilisation et entretien de l'outil électrique

- ▶ **Ne pas forcer l'outil électrique. Utiliser l'outil électrique adapté à votre application.** L'outil électrique adapté réalise mieux le travail et de manière plus sûre au régime pour lequel il a été construit.
- ▶ **Ne pas utiliser l'outil électrique si l'interrupteur ne permet pas de passer de l'état de marche à arrêt et inversement.** Tout outil électrique qui ne peut pas être commandé par l'interrupteur est dangereux et il faut le réparer.
- ▶ **Débrancher la fiche de la source d'alimentation et/ou enlever le bloc de batteries, s'il est amovible, avant tout réglage, changement d'accessoires ou avant de ranger l'outil électrique.** De telles mesures de sécurité préventives réduisent le risque de démarrage accidentel de l'outil électrique.
- ▶ **Conserver les outils électriques à l'arrêt hors de la portée des enfants et ne pas permettre à des personnes ne connaissant pas l'outil électrique ou les présentes instructions de le faire fonctionner.** Les outils électriques sont dangereux entre les mains d'utilisateurs novices.
- ▶ **Observer la maintenance des outils électriques et des accessoires. Vérifier qu'il n'y a pas de mauvais alignement ou de blocage des parties mobiles, des pièces cassées ou toute autre condition pouvant affecter le fonctionnement de l'outil électrique. En cas de dommages, faire réparer l'outil électrique avant de l'utiliser.** De nombreux accidents sont dus à des outils électriques mal entretenus.
- ▶ **Garder affûtés et propres les outils permettant de couper.** Des outils destinés à couper correctement en-

tretenus avec des pièces coupantes tranchantes sont moins susceptibles de bloquer et sont plus faciles à contrôler.

- ▶ **Utiliser l'outil électrique, les accessoires et les lames etc., conformément à ces instructions, en tenant compte des conditions de travail et du travail à réaliser.** L'utilisation de l'outil électrique pour des opérations différentes de celles prévues peut donner lieu à des situations dangereuses.
- ▶ **Il faut que les poignées et les surfaces de préhension restent sèches, propres et dépourvues d'huiles et de graisses.** Des poignées et des surfaces de préhension glissantes rendent impossibles la manipulation et le contrôle en toute sécurité de l'outil dans les situations inattendues.

Maintenance et entretien

- ▶ **Faire entretenir l'outil électrique par un réparateur qualifié utilisant uniquement des pièces de rechange identiques.** Cela assure le maintien de la sécurité de l'outil électrique.

Instructions de sécurité pour meuleuses

- ▶ **N'utilisez l'outil électroportatif que pour effectuer des ponçages à sec.** La pénétration d'eau à l'intérieur d'un outil électroportatif augmente le risque de choc électrique.
- ▶ **Attention risque d'incendie ! Évitez tout échauffement du matériau poncé et de la ponceuse. Videz toujours le bac à poussière avant de faire une pause de travail.** Les particules de poussière se trouvant dans le sac à poussières, le microfiltre, le sac en papier (ou dans le sac à poussières en tissu ou le filtre de l'aspirateur) peuvent s'enflammer d'elles-mêmes dans des conditions défavorables, par exemple en cas de projection d'étincelles lors du ponçage de pièces en métal. Ceci notamment lorsque des particules de poussières sont mélangées à des résidus de vernis, de polyuréthane ou d'autres substances chimiques et que les matériaux travaillés sont très chauds après avoir été travaillés pendant une période assez longue.
- ▶ **Nettoyez régulièrement les ouïes d'aération de l'outil électroportatif.** Le ventilateur du moteur attire la poussière à l'intérieur du carter et une accumulation excessive de poussière de métal accroît le risque de choc électrique.
- ▶ **Bloquez la pièce à travailler.** Une pièce à travailler serrée par des dispositifs de serrage appropriés ou dans un étau est fixée de manière plus sûre que quand elle est tenue avec une main.
- ▶ **Avant de poser l'outil électroportatif, attendez que celui-ci soit complètement à l'arrêt.**

Description des prestations et du produit



Lisez attentivement toutes les instructions et consignes de sécurité. Le non-respect des instructions et consignes de sécurité peut provoquer un choc électrique, un incendie et/ou entraîner de graves blessures.

Référez-vous aux illustrations qui se trouvent à l'avant de la notice d'utilisation.

Utilisation conforme

L'outil électroportatif est conçu pour le ponçage à sec de surfaces en bois, matières plastiques, métal, mastic et surfaces vernies.

Éléments constitutifs

La numérotation des éléments de l'appareil se réfère à la représentation de l'outil électroportatif sur la page graphique.

- (1) Interrupteur Marche/Arrêt
- (2) Boîtier microfiltre

- (3) Plateau de ponçage carré (GSS 140-1 A/GSS 160-1 A Multi)
- (4) Plateau de ponçage rectangulaire (GSS 160-1 A/GSS 160-1 A Multi)
- (5) Plateau de ponçage triangulaire (GSS 160-1 A Multi)
- (6) Plateau de ponçage
- (7) Poignée (surface de préhension isolante)
- (8) Vis de fixation de plateau de ponçage (4x)
- (9) Feuille abrasive ^{A)}
- (10) Barrette de serrage arrière
- (11) Étrier de serrage (2x)
- (12) Barrette de serrage avant
- (13) Outil de perforation ^{A)}
- (14) Tubulure de sortie d'air
- (15) Élément filtrant
- (16) Flexible d'aspiration ^{A)}

A) Les accessoires décrits ou illustrés ne sont pas tous compris dans la fourniture. Vous trouverez les accessoires complets dans notre gamme d'accessoires.

Caractéristiques techniques

Ponceuse vibrante		GSS 140-1 A	GSS 160-1 A	GSS 160-1 A Multi
Référence		3 601 BA2 1..	3 601 BA2 2..	3 601 BA2 2..
Puissance nominale absorbée	W	180	180	180
Régime à vide	tr/min	12000	12000	12000
Vitesse d'oscillation à vide	tr/min	24000	24000	24000
Diamètre d'amplitude	mm	1,6	1,6	1,6
Dimensions feuille abrasive				
carrée				
- Auto-agrippante	mm	115 x 107	-	115 x 107
- Fixation par étriers	mm	115 x 140	-	115 x 140
rectangulaire				
- Auto-agrippante	mm	-	133 x 80	133 x 80
triangulaire				
- Auto-agrippante	mm	-	-	150 x 100
Dimensions plateau de ponçage				
- carré	mm	110 x 100	-	110 x 100
- rectangulaire	mm	-	128 x 78	128 x 78
- triangulaire (longueur de côté de la feuille abrasive)	mm	-	-	150 x 100
Poids selon EPTA-Procédure 01:2014	kg	1,2	1,2	1,2
Indice de protection		□/II	□/II	□/II

Les données indiquées sont valables pour une tension nominale [U] de 230 V. Elles peuvent varier lorsque la tension diffère de cette valeur et sur certaines versions destinées à certains pays.

Informations sur le niveau sonore / les vibrations

Valeurs d'émissions sonores déterminées selon la norme **EN 62841-2-4**.

Le niveau de pression acoustique en dB(A) typique de l'outil électroportatif est de **76 dB(A)**. Incertitude K = 3 dB. Le niveau sonore peut dépasser 80 dB(A) pendant l'utilisation de l'outil.

Portez un casque antibruit !

Valeurs globales de vibration a_{hv} (somme vectorielle sur les trois axes) et incertitude K conformément à EN 62841-2-4 :

$$a_{hv} = 5,0 \text{ m/s}^2, K = 1,5 \text{ m/s}^2,$$

Le niveau de vibration et la valeur d'émission sonore indiqués dans cette notice d'utilisation ont été mesurés conformément à la norme EN 62841 et peuvent être utilisés pour une comparaison entre les outils électroportatifs. Ils peuvent aussi servir de base à une estimation préliminaire du taux de vibration et du niveau sonore.

Le niveau de vibration et la valeur d'émission sonore indiqués s'appliquent pour les utilisations principales de l'outil électroportatif. Si l'outil électroportatif est utilisé pour d'autres applications, avec d'autres accessoires de travail ou sans avoir fait l'objet d'un entretien régulier, le niveau de vibration et la valeur d'émission sonore peuvent différer. Il peut en résulter des vibrations et un niveau sonore nettement plus élevés pendant toute la durée de travail.

Pour une estimation précise du niveau de vibration et du niveau sonore, il faut aussi prendre en considération les périodes pendant lesquelles l'outil est éteint ou bien en marche sans être vraiment en action. Il peut en résulter au final un niveau de vibration et un niveau sonore nettement plus faibles pendant toute la durée de travail.

Prévoyez des mesures de protection supplémentaires permettant de protéger l'utilisateur de l'effet des vibrations, par exemple : maintenance de l'outil électroportatif et des accessoires de travail, maintien des mains au chaud, organisation des procédures de travail.

Montage

- ▶ **Débranchez le câble d'alimentation de la prise avant d'effectuer des travaux quels qu'il soient sur l'outil électroportatif.**

Montage d'un plateau de ponçage (GSS 160-1 A Multi) (voir figure A)

Retirez les 4 vis (8). Mettez en place le plateau de ponçage approprié et resserrez les vis.

Remplacement du plateau de ponçage (voir figure A)

Le plateau de ponçage (6) peut être remplacé en cas de besoin.

Dévissez complètement les 4 vis (8) et retirez le plateau de ponçage (6). Montez le nouveau plateau de ponçage (6) et resserrez les vis.

Changement de feuille abrasive

Avant de monter une nouvelle feuille abrasive, enlevez les poussières et saletés qui se trouvent sur le plateau de ponçage (6) avec par ex. un pinceau.

Afin de garantir une bonne aspiration de poussières, assurez-vous que les perforations de la feuille abrasive et du plateau de ponçage coïncident.

Feuilles abrasives auto-agrippantes (voir figure B)

Si le plateau de ponçage (6) est équipé d'un revêtement auto-agrippant, il est possible d'utiliser des feuilles abrasives avec système auto-agrippant. Celles-ci peuvent être fixées rapidement et facilement.

Tapotez légèrement sur le revêtement auto-agrippant du plateau de ponçage (6) avant de monter la feuille abrasive (9) afin d'obtenir une adhérence optimale.

Pour fixer la feuille abrasive (9), faites coïncider un de ses bords avec un bord du plateau de ponçage (6) et plaquez ensuite la feuille abrasive contre le plateau en appuyant fermement.

Pour retirer la feuille abrasive (9), saisissez-la au niveau de l'un des coins et détachez-la du plateau de ponçage (6).

Feuilles abrasives sans revêtement auto-agrippant (voir figures C-E)

- 1 Débloquez les deux étriers de serrage (11) et basculez-les vers le bas.
- 2 Introduisez la feuille abrasive (9) sous la barrette de serrage arrière (10). Veillez à ce que la feuille abrasive (9) ne soit pas trop courte et à ce qu'elle soit correctement serrée. Ramenez l'étrier de serrage (11) dans sa position de départ et verrouillez-le.
- 3 Placez la feuille abrasive autour du plateau de ponçage (6) en veillant à ce qu'elle soit bien tendue. Fixez et bloquez la partie avant de la feuille abrasive sous la barrette de serrage avant (12). Veillez à ce que la feuille abrasive (9) ne soit pas trop courte et à ce qu'elle soit correctement serrée. Ramenez l'étrier de serrage (11) dans sa position de départ et verrouillez-le.

Les feuilles abrasives non perforées (par ex. vendues au mètre ou sur rouleaux) peuvent être perforées à l'aide de l'outil de perforation (13) pour permettre l'aspiration des poussières. Plaquez pour cela l'outil électroportatif muni de la feuille abrasive contre l'outil de perforation (voir figure F). Pour retirer la feuille abrasive (9), débloquez les deux étriers de serrage (11) et dégagez la feuille abrasive.

Choix de la feuille abrasive

Les feuilles abrasives doivent être choisies en fonction du matériau à poncer et de l'enlèvement de matière souhaité :

	Grain	
red:Wood		40 - 240
Pour poncer tous les bois et dérivés		
Pour le préponçage, p. ex. de poutres et de planches rugueuses, non rabotées	gros	40, 60
Pour le ponçage plan et la correction d'inégalités et aspérités de surface	moyen	80, 120
Pour le ponçage fin et de finition de bois durs	fin	180, 240
white:Paint		40 - 240

Grain

Pour enlever des couches de peinture/verniss ou pour poncer des apprêts d'adhérence ou garnissants et du mastic

Pour retirer des couches de peinture	gros	40, 60
Pour le ponçage de couches de primaire	moyen	80, 120
Pour le ponçage finition d'apprêts avant laquage	fin	180, 240

Aspiration de poussières/de copeaux

Les poussières de matériaux tels que peintures contenant du plomb, certains bois, minéraux ou métaux, peuvent être nuisibles à la santé. Le contact avec les poussières ou leur inhalation peut entraîner des réactions allergiques et/ou des maladies respiratoires auprès de l'utilisateur ou des personnes se trouvant à proximité.

Certaines poussières telles que les poussières de chêne ou de hêtre sont considérées comme cancérigènes, surtout en association avec des additifs pour le traitement du bois (chromate, lasure). Les matériaux contenant de l'amiante ne doivent être travaillés que par des personnes qualifiées.

- Si possible, utilisez un dispositif d'aspiration des poussières approprié au matériau.
- Veillez à bien aérer la zone de travail.
- Il est recommandé de porter un masque respiratoire avec un niveau de filtration de classe P2.

Respectez les règlements spécifiques aux matériaux à traiter en vigueur dans votre pays.

- ▶ **Évitez toute accumulation de poussières sur le lieu de travail.** Les poussières peuvent facilement s'enflammer.

Aspiration des poussières avec boîtier microfiltre (voir figures G-J)

Emboîtez le boîtier microfiltre (2) sur la tubulure de sortie d'air (14).

Le plastique transparent permet de contrôler facilement le niveau de remplissage du boîtier microfiltre (2).

Pour vider le boîtier microfiltre (2), tirez-le vers l'arrière avec un léger mouvement de rotation.

Dévissez l'élément filtrant (15) du boîtier microfiltre (2). Videz le boîtier microfiltre.

Tapotez légèrement l'élément filtrant (15) sur une surface solide pour faire tomber la poussière. Nettoyez les lamelles de l'élément filtrant (15) à l'aide d'une brosse douce.

Remarque : Pour obtenir une aspiration optimale des poussières, videz le boîtier microfiltre (2) à temps et nettoyez régulièrement l'élément filtrant (15).

Lors de ponçages de surfaces verticales, tenez l'outil électroportatif de sorte que le boîtier microfiltre (2) se trouve en bas.

Aspiration des poussières au moyen d'un aspirateur (voir figure K)

Raccordez le flexible d'aspiration (16) (accessoire) à la tubulure de sortie d'air (14). Raccordez l'autre extrémité du flexible d'aspiration (16) à un aspirateur (accessoire).

L'aspirateur doit être conçu pour le type de matériau à poncer.

Pour l'aspiration de poussières particulièrement nuisibles à la santé, cancérigènes ou sèches, utilisez un aspirateur spécial.

Lors d'une utilisation sur des surfaces verticales, tenez l'outil électroportatif de sorte que le tuyau d'aspiration soit dirigé vers le bas.

Utilisation**Mise en marche**

- ▶ **Tenez compte de la tension du réseau ! La tension de la source de courant doit correspondre aux indications se trouvant sur la plaque signalétique de l'outil électroportatif. Les outils électroportatifs marqués 230 V peuvent également fonctionner sur 220 V.**

Mise en marche/arrêt

- ▶ **Assurez-vous de pouvoir actionner l'interrupteur Marche/Arrêt sans avoir à relâcher la poignée.**

Pour **mettre en marche** l'outil électroportatif, basculez l'interrupteur Marche/Arrêt (1) vers la droite dans la position « I ».

Pour **arrêter** l'outil électroportatif, basculez l'interrupteur Marche/Arrêt (1) vers la gauche dans la position « O ».

Instructions d'utilisation

- ▶ **Débranchez le câble d'alimentation de la prise avant d'effectuer des travaux quels qu'il soient sur l'outil électroportatif.**
- ▶ **Avant de poser l'outil électroportatif, attendez que celui-ci soit complètement à l'arrêt.**

L'enlèvement de matière dépend essentiellement du choix de la feuille abrasive.

Seuls des disques abrasifs en parfait état assurent de bons résultats et ménagent l'outil électroportatif.

Veillez à toujours exercer une pression régulière, afin d'augmenter la durée de vie des disques abrasifs.

Une pression trop élevée n'améliore pas les performances de ponçage mais augmente considérablement l'usure de l'outil électroportatif et du disque abrasif.

Un disque abrasif utilisé pour poncer du métal ne doit ensuite pas être utilisé pour poncer d'autres matériaux.

N'utilisez que des accessoires de ponçage d'origine Bosch.

Entretien et Service après-vente

Nettoyage et entretien

- ▶ **Débranchez le câble d'alimentation de la prise avant d'effectuer des travaux quels qu'il soient sur l'outil électroportatif.**
- ▶ **Tenez toujours propres l'outil électroportatif ainsi que les fentes de ventilation afin d'obtenir un travail impeccable et sûr.**

Dans le cas où un remplacement du câble d'alimentation s'avère nécessaire, confiez la réparation à Bosch ou à un centre de Service après-vente agréé pour outillage Bosch afin d'éviter de compromettre la sécurité.

Service après-vente et conseil utilisateurs

Notre Service après-vente répond à vos questions concernant la réparation et l'entretien de votre produit et les pièces de rechange. Vous trouverez des vues éclatées et des informations sur les pièces de rechange sur le site : www.bosch-pt.com

L'équipe de conseil utilisateurs Bosch se tient à votre disposition pour répondre à vos questions concernant nos produits et leurs accessoires.

Pour toute demande de renseignement ou commande de pièces de rechange, précisez impérativement la référence à 10 chiffres figurant sur l'étiquette signalétique du produit.

France

Passez votre commande de pièces détachées directement en ligne sur notre site www.bosch-pt.fr.

Vous êtes un utilisateur, contactez : Le Service Clientèle Bosch Outillage Electroportatif
Tel. : 0811 360122 (coût d'une communication locale)
Fax : (01) 49454767

E-Mail : contact.outillage-electroportatif@fr.bosch.com

Vous êtes un revendeur, contactez :

Robert Bosch (France) S.A.S.
Service Après-Vente Electroportatif
126, rue de Stalingrad
93705 DRANCY Cédex
Tel. : (01) 43119006
Fax : (01) 43119033

E-Mail : sav.outillage-electroportatif@fr.bosch.com

Belgique, Luxembourg

Tel. : +32 2 588 0589

Fax : +32 2 588 0595

E-Mail : outillage.gereedschap@be.bosch.com

Suisse

Passez votre commande de pièces détachées directement en ligne sur notre site www.bosch-pt.com/ch/fr.

Tel. : (044) 8471512

Fax : (044) 8471552

E-Mail : AfterSales.Service@de.bosch.com

Élimination des déchets

Les outils électroportatifs, ainsi que leurs accessoires et emballages, doivent pouvoir suivre chacun une voie de recyclage appropriée.



Ne jetez pas les outils électroportatifs avec les ordures ménagères !

Seulement pour les pays de l'UE :

Conformément à la directive européenne 2012/19/UE relative aux déchets d'équipements électriques et électroniques et sa mise en vigueur conformément aux législations nationales, les outils électroportatifs dont on ne peut plus se servir doivent être isolés et suivre une voie de recyclage appropriée.



Español

Indicaciones de seguridad

Indicaciones generales de seguridad para herramientas eléctricas

⚠ ADVERTENCIA Lea íntegramente las advertencias de peligro, las instrucciones, las ilustraciones y las especificaciones entregadas con esta herramienta eléctrica. En caso de no atenderse a las instrucciones siguientes, ello puede ocasionar una descarga eléctrica, un incendio y/o una lesión grave.

Guardar todas las advertencias de peligro e instrucciones para futuras consultas.

El término "herramienta eléctrica" empleado en las siguientes advertencias de peligro se refiere a herramientas eléctricas de conexión a la red (con cable de red) y a herramientas eléctricas accionadas por acumulador (sin cable de red).

Seguridad del puesto de trabajo

- ▶ **Mantenga el área de trabajo limpia y bien iluminada.** Las áreas desordenadas u oscuras pueden provocar accidentes.
- ▶ **No utilice herramientas eléctricas en un entorno con peligro de explosión, en el que se encuentren combustibles líquidos, gases o material en polvo.** Las herramientas eléctricas producen chispas que pueden llegar a inflamar los materiales en polvo o vapores.
- ▶ **Mantenga alejados a los niños y otras personas de su puesto de trabajo al emplear la herramienta eléctrica.** Una distracción le puede hacer perder el control sobre la herramienta eléctrica.

Seguridad eléctrica

- ▶ **El enchufe de la herramienta eléctrica debe corresponder a la toma de corriente utilizada. No es admisi-**

ble modificar el enchufe en forma alguna. No emplear adaptadores en herramientas eléctricas dotadas con una toma de tierra. Los enchufes sin modificar adecuados a las respectivas tomas de corriente reducen el riesgo de una descarga eléctrica.

- ▶ **Evite que su cuerpo toque partes conectadas a tierra como tuberías, radiadores, cocinas y refrigeradores.** El riesgo a quedar expuesto a una sacudida eléctrica es mayor si su cuerpo tiene contacto con tierra.
- ▶ **No exponga la herramienta eléctrica a la lluvia o a condiciones húmedas.** Existe el peligro de recibir una descarga eléctrica si penetran ciertos líquidos en la herramienta eléctrica.
- ▶ **No abuse del cable de red. No utilice el cable de red para transportar o colgar la herramienta eléctrica, ni tire de él para sacar el enchufe de la toma de corriente. Mantenga el cable de red alejado del calor, aceite, esquinas cortantes o piezas móviles.** Los cables de red dañados o enredados pueden provocar una descarga eléctrica.
- ▶ **Al trabajar con la herramienta eléctrica a la intemperie utilice solamente cables de prolongación apropiados para su uso al aire libre.** La utilización de un cable de prolongación adecuado para su uso en exteriores reduce el riesgo de una descarga eléctrica.
- ▶ **Si fuese imprescindible utilizar la herramienta eléctrica en un entorno húmedo, es necesario conectarla a través de un dispositivo de corriente residual (RCD) de seguridad (fusible diferencial).** La aplicación de un fusible diferencial reduce el riesgo a exponerse a una descarga eléctrica.

Seguridad de personas

- ▶ **Esté atento a lo que hace y emplee sentido común cuando utilice una herramienta eléctrica. No utilice la herramienta eléctrica si estuviese cansado, ni tampoco después de haber consumido drogas, alcohol o medicamentos.** El no estar atento durante el uso de la herramienta eléctrica puede provocarle serias lesiones.
- ▶ **Utilice un equipo de protección personal. Utilice siempre una protección para los ojos.** El riesgo a lesionarse se reduce considerablemente si se utiliza un equipo de protección adecuado como una mascarilla antipolvo, zapatos de seguridad con suela antideslizante, casco, o protectores auditivos.
- ▶ **Evite una puesta en marcha involuntaria. Asegurarse de que la herramienta eléctrica esté desconectada antes de conectarla a la toma de corriente y/o al montar el acumulador, al recogerla y al transportarla.** Si transporta la herramienta eléctrica sujetándola por el interruptor de conexión/desconexión, o si alimenta la herramienta eléctrica estando ésta conectada, ello puede dar lugar a un accidente.
- ▶ **Retire las herramientas de ajuste o llaves fijas antes de conectar la herramienta eléctrica.** Una herramienta de ajuste o llave fija colocada en una pieza rotante puede

producir lesiones al poner a funcionar la herramienta eléctrica.

- ▶ **Evite posturas arriesgadas. Trabaje sobre una base firme y mantenga el equilibrio en todo momento.** Ello le permitirá controlar mejor la herramienta eléctrica en caso de presentarse una situación inesperada.
- ▶ **Lleve puesta una vestimenta de trabajo adecuada. No utilice vestimenta amplia ni joyas. Mantenga su pelo y vestimenta alejados de las piezas móviles.** La vestimenta suelta, el pelo largo y las joyas se pueden enganchar con las piezas en movimiento.
- ▶ **Si se proporcionan dispositivos para la conexión de las instalaciones de extracción y recogida de polvo, asegúrese que éstos estén conectados y que sean utilizados correctamente.** El empleo de estos equipos reduce los riesgos derivados del polvo.
- ▶ **No permita que la familiaridad ganada por el uso frecuente de herramientas eléctricas lo deje caer en la complacencia e ignore las normas de seguridad de herramientas.** Una acción negligente puede causar lesiones graves en una fracción de segundo.

Uso y trato cuidadoso de herramientas eléctricas

- ▶ **No sobrecargue la herramienta eléctrica. Utilice la herramienta eléctrica adecuada para su aplicación.** Con la herramienta eléctrica adecuada podrá trabajar mejor y más seguro dentro del margen de potencia indicado.
- ▶ **No utilice la herramienta eléctrica si el interruptor está defectuoso.** Las herramientas eléctricas que no se puedan conectar o desconectar son peligrosas y deben hacerse reparar.
- ▶ **Saque el enchufe de la red y/o retire el acumulador desmontable de la herramienta eléctrica, antes de realizar un ajuste, cambiar de accesorio o al guardar la herramienta eléctrica.** Esta medida preventiva reduce el riesgo a conectar accidentalmente la herramienta eléctrica.
- ▶ **Guarde las herramientas eléctricas fuera del alcance de los niños. No permita la utilización de la herramienta eléctrica a aquellas personas que no estén familiarizadas con su uso o que no hayan leído estas instrucciones.** Las herramientas eléctricas utilizadas por personas inexpertas son peligrosas.
- ▶ **Cuide las herramientas eléctricas y los accesorios. Controle la alineación de las piezas móviles, rotura de piezas y cualquier otra condición que pudiera afectar el funcionamiento de la herramienta eléctrica. En caso de daño, la herramienta eléctrica debe repararse antes de su uso.** Muchos de los accidentes se deben a herramientas eléctricas con un mantenimiento deficiente.
- ▶ **Mantenga los útiles limpios y afilados.** Los útiles mantenidos correctamente se dejan guiar y controlar mejor.
- ▶ **Utilice la herramienta eléctrica, los accesorios, los útiles, etc. de acuerdo a estas instrucciones, considerando en ello las condiciones de trabajo y la tarea a realizar.** El uso de herramientas eléctricas para trabajos dife-

rentes de aquellos para los que han sido concebidas puede resultar peligroso.

- **Mantenga las empuñaduras y las superficies de las empuñaduras secas, limpias y libres de aceite y grasa.** Las empuñaduras y las superficies de las empuñaduras resbaladizas no permiten un manejo y control seguro de la herramienta eléctrica en situaciones imprevistas.

Servicio

- **Únicamente deje reparar su herramienta eléctrica por un experto cualificado, empleando exclusivamente piezas de repuesto originales.** Solamente así se mantiene la seguridad de la herramienta eléctrica.

Indicaciones de seguridad para lijadoras

- **Utilice la herramienta eléctrica solamente para el lijado en seco.** Existe el peligro de recibir una descarga eléctrica si penetran ciertos líquidos en la herramienta eléctrica.
- **¡Atención peligro de incendio! Evite un sobrecalentamiento de la pieza de trabajo y la lijadora. Vacíe siempre el contenedor de polvo antes de las pausas de trabajo.** El polvo abrasivo en el saco de polvo, en el microfiltro, en el saco de papel (o en la bolsa filtrante o bien en el filtro de la aspiradora) puede autoencenderse bajo condiciones desfavorables, así como la proyección de chispas durante el lijado de metales. Existe un riesgo particular si el polvo de lijado se mezcla con barniz, residuos de poliuretano u otras sustancias químicas y el material lijado está caliente después de un largo tiempo de trabajo.
- **Limpie regularmente las ranuras de ventilación de su herramienta eléctrica.** El ventilador del motor aspira polvo hacia el interior de la carcasa, por lo que, en caso de una acumulación fuerte de polvo metálico, ello puede provocar una descarga eléctrica.
- **Asegure la pieza de trabajo.** Una pieza de trabajo fijada con unos dispositivos de sujeción, o en un tornillo de banco, se mantiene sujeta de forma mucho más segura que con la mano.
- **Espera a que se haya detenido la herramienta eléctrica antes de depositarla.**
- El enchufe macho de conexión, debe ser conectado solamente a un enchufe hembra de las mismas características técnicas del enchufe macho en materia.

Descripción del producto y servicio



Lea íntegramente estas indicaciones de seguridad e instrucciones. Las faltas de observación de las indicaciones de seguridad y de las instrucciones pueden causar descargas eléctricas, incendios y/o lesiones graves.

Por favor, observe las ilustraciones en la parte inicial de las instrucciones de servicio.

Utilización reglamentaria

La herramienta eléctrica ha sido diseñada para lijarse en seco madera, plástico, metal y superficies emplastecidas o pintadas.

Componentes principales

La numeración de los componentes está referida a la imagen de la herramienta eléctrica en la página ilustrada.

- (1) Interruptor de conexión/desconexión
- (2) Caja colectora de polvo completa (Microfilter System)
- (3) Placa base cuadrada (GSS 140-1 A/GSS 160-1 A Multi)
- (4) Placa base rectangular (GSS 160-1 A/GSS 160-1 A Multi)
- (5) Placa base triangular (GSS 160-1 A Multi)
- (6) Placa lijadora
- (7) Empuñadura (zona de agarre aislada)
- (8) Tornillos para placa base (4x)
- (9) Hola lijadora ^{A)}
- (10) Pieza de apriete posterior
- (11) Estribo de sujeción (2x)
- (12) Pieza de apriete anterior
- (13) Perforador ^{A)}
- (14) Boquilla de expulsión
- (15) Elemento filtrante (Microfilter System)
- (16) Manguera de aspiración ^{A)}

A) **Los accesorios descritos e ilustrados no corresponden al material que se adjunta de serie. La gama completa de accesorios opcionales se detalla en nuestro programa de accesorios.**

Datos técnicos

Lijadora orbital		GSS 140-1 A	GSS 160-1 A	GSS 160-1 A Multi
Número de artículo		3 601 BA2 1..	3 601 BA2 2..	3 601 BA2 2..
Potencia absorbida nominal	W	180	180	180
Revoluciones en vacío	min ⁻¹	12000	12000	12000
Nº de oscilaciones en vacío	min ⁻¹	24000	24000	24000
Diámetro de oscilación	mm	1,6	1,6	1,6
Dimensiones de la hoja lijadora cuadrado				

Lijadora orbital		GSS 140-1 A	GSS 160-1 A	GSS 160-1 A Multi
- Adherencia por contacto	mm	115 x 107	-	115 x 107
- Tensión de apriete	mm	115 x 140	-	115 x 140
rectangular				
- Adherencia por contacto	mm	-	133 x 80	133 x 80
triangular				
- Adherencia por contacto	mm	-	-	150 x 100
Dimensiones de la placa lijadora				
- cuadrado	mm	110 x 100	-	110 x 100
- rectangular	mm	-	128 x 78	128 x 78
- triangular (Medida angular de hoja lijadora)	mm	-	-	150 x 100
Peso según EPTA-Procedure 01:2014	kg	1,2	1,2	1,2
Clase de protección		□/II	□/II	□/II

Las indicaciones son válidas para una tensión nominal [U] de 230 V. Estas indicaciones pueden variar con tensiones divergentes y en ejecuciones específicas del país.

Información sobre ruidos y vibraciones

Valores de emisión de ruido determinados según **EN 62841-2-4**.

El nivel de presión acústica valorado con A de la herramienta eléctrica asciende típicamente a menos de **76 dB(A)**. Inseguridad K = 3 dB. El nivel de ruidos durante el trabajo puede sobrepasar los 80 dB(A).

¡Llevar una protección auditiva!

Valores totales de vibraciones a_h (suma de vectores de tres direcciones) e inseguridad K determinados según **EN 62841-2-4**:

$a_h = 5,0 \text{ m/s}^2$, $K = 1,5 \text{ m/s}^2$,

El nivel de vibraciones y el valor de emisiones de ruidos indicados en estas instrucciones se han medido de acuerdo con un método de medición estandarizado en EN 62841 y se pueden usar para comparar herramientas eléctricas entre sí. También son adecuados para estimar provisionalmente la emisión de vibraciones y ruidos.

El nivel de vibraciones y el valor de emisiones de ruidos indicados han sido determinados para las aplicaciones principales de la herramienta eléctrica. Por ello, el nivel de vibraciones y el valor de emisiones de ruidos pueden ser diferentes si la herramienta eléctrica se utiliza para otras aplicaciones, con útiles diferentes, o si el mantenimiento de la misma fuese deficiente. Ello puede suponer un aumento drástico de la emisión de vibraciones y de ruidos durante el tiempo total de trabajo.

Para determinar con exactitud las emisiones de vibraciones y de ruidos, es necesario considerar también aquellos tiempos en los que el aparato esté desconectado, o bien, esté en funcionamiento, pero sin ser utilizado realmente. Ello puede suponer una disminución drástica de las emisiones de vibraciones y de ruidos durante el tiempo total de trabajo.

Fije unas medidas de seguridad adicionales para proteger al usuario de los efectos por vibraciones, como por ejemplo: Mantenimiento de la herramienta eléctrica y de los útiles, conservar calientes las manos, organización de las secuencias de trabajo.

Montaje

- ▶ **Antes de cualquier manipulación en la herramienta eléctrica, sacar el enchufe de red de la toma de corriente.**

Montaje de placa base (GSS 160-1 A Multi) (ver figura A)

Desenrosque totalmente los 4 tornillos **(8)**. Coloque una placa base adecuada y apriete de nuevo firmemente los tornillos.

Cambio de placa lijadora (ver figura A)

La placa lijadora **(6)** se puede sustituir si es necesario.

Desenrosque totalmente los 4 tornillos **(8)** y quite la placa lijadora **(6)**. Coloque la nueva placa lijadora **(6)** y apriete de nuevo firmemente los tornillos.

Cambio de la hoja lijadora

Elimine la suciedad y el polvo del plato lijador **(6)** antes de colocar una nueva hoja lijadora, p. ej. con un pincel.

Para garantizar una aspiración óptima del polvo, asegúrese de que los recortes en la hoja lijadora coincidan con los orificios del plato lijador.

Hojas lijadoras con adherencia por contacto (ver figura B)

Si la placa lijadora **(6)** está equipada con un tejido de cierre por contacto, puede fijar las hojas lijadoras con la sujeción de cierre por contacto en forma rápida y sencilla.

Sacuda el tejido de cierre por contacto de la placa lijadora **(6)** antes de acentar la hoja lijadora **(9)**, para posibilitar una adherencia óptima.

Coloque la hoja lijadora **(9)** enrasada en un lado de la placa lijadora **(6)**, luego aplique la hoja lijadora sobre el plato lijador y presiónelo firmemente.

Para quitar la hoja lijadora **(9)**, agárrela por una punta y retírela de la placa lijadora **(6)**.

Hojas lijadoras sin adherencia por contacto (ver figuras C-E)

- ❶ Suelte los dos estribos de sujeción (11) de la retención y gírelos hacia abajo.
- ❷ Introduzca la hoja lijadora (9) por debajo de la regleta de sujeción trasera (10). Preste atención, a que la hoja lijadora (9) no sea demasiado corta y a una fijación correcta. Gire el estribo de sujeción (11) hacia atrás a la posición inicial y enclávelo en este lugar.
- ❸ Coloque el papel de lijar en forma tensada alrededor de la placa lijadora (6). Fije firmemente la parte delantera de la hoja lijadora por debajo del regleta de sujeción delantera (12). Preste atención, a que la hoja lijadora (9) no sea demasiado corta y a una fijación correcta. Gire el estribo de sujeción (11) hacia atrás a la posición inicial y enclávelo en este lugar.

Las hojas lijadoras sin orificios, p. ej. de material de rodillos o por metros, las puede perforar para la aspiración de polvo con el perforador (13). Para ello, presione la herramienta eléctrica con la hoja lijadora montada sobre el perforador (ver figura F).

Para quitar la hoja lijadora (9), suelte los dos estribos de sujeción (11) y retire la hoja lijadora de su sujeción.

Selección de la hoja lijadora

De acuerdo al material a trabajar y al arranque de material deseado puede seleccionarse entre diversas hojas lijadoras:

	Granulación	
red:Wood		40 - 240
Para mecanizar todos los materiales de madera		
Para prelijar, p. ej. vigas y tablas ásperas y sin cepillar	aproximada	40, 60
Para el rectificado superficial y para aplanar faltas de planeidad menores	Media	80, 120
Para el acabado y lijado fino de maderas duras	precisa	180, 240

	40 - 240	
white:Paint		
Para lijar superficies pintadas, barnizadas, o imprimaciones con masas de relleno y emplastecido		
Para decapar pintura	aproximada	40, 60
Para igualar superficies pintadas después de la primera mano	Media	80, 120
Para el lijado final de imprimaciones antes de pintar	precisa	180, 240

Aspiración de polvo y virutas

El polvo de ciertos materiales como, pinturas que contengan plomo, ciertos tipos de madera y algunos minerales y metales, puede ser nocivo para la salud. El contacto y la inspiración de estos polvos pueden provocar en el usuario o en las

personas circundantes reacciones alérgicas y/o enfermedades respiratorias.

Ciertos polvos como los de roble, encina y haya son considerados como cancerígenos, especialmente en combinación con los aditivos para el tratamiento de la madera (cromatos, conservantes de la madera). Los materiales que contengan amianto solamente deberán ser procesados por especialistas.

- A ser posible utilice un equipo para aspiración de polvo apropiado para el material a trabajar.
- Observe que esté bien ventilado el puesto de trabajo.
- Se recomienda una mascarilla protectora con un filtro de la clase P2.

Observe las prescripciones vigentes en su país sobre los materiales a trabajar.

► Evite acumulaciones de polvo en el puesto de trabajo.

Los materiales en polvo se pueden inflamar fácilmente.

Autoaspiración con caja colectora de polvo (ver figuras G-J)

Desplace la caja colectora de polvo (2) sobre la boquilla de expulsión (14).

El nivel de llenado de la caja colectora de polvo (2) puede controlarse fácilmente por el depósito transparente.

Para vaciar la caja colectora de polvo (2) retírela hacia atrás con un leve giro.

Desatornille el elemento filtrante (15) de la caja colectora de polvo (2). Vacíe la caja colectora de polvo.

Sacuda el elemento filtrante (15) ligeramente sobre una base firme, para soltar el polvo. Limpie las aletas del elemento filtrante (15) con un cepillo blando.

Indicación: Para garantizar una aspiración de polvo óptima, vacíe la caja colectora de polvo (2) oportunamente y limpie el elemento filtrante (15) con regularidad.

Al trabajar superficies verticales sujete la herramienta eléctrica de forma que la caja colectora de polvo (2) quede en la parte de abajo.

Aspiración externa (ver figura K)

Inserte la manguera de aspiración (16) (accesorio) sobre la boquilla de expulsión (14). Empalme la manguera de aspiración (16) con una aspiradora (accesorio).

El aspirador debe ser adecuado para el material a trabajar.

Para aspirar polvo especialmente nocivo para la salud, cancerígeno, o polvo seco utilice un aspirador especial.

Al trabajar superficies verticales sujete la herramienta eléctrica de forma que la boquilla de conexión y la manguera de aspiración queden en la parte de abajo.

Operación

Puesta en marcha

- ¡Observe la tensión de alimentación! La tensión de alimentación deberá coincidir con las indicaciones en la placa de características de la herramienta eléctrica.

Las herramientas eléctricas marcadas con 230 V pueden funcionar también a 220 V.

Conexión/desconexión

- ▶ **Asegúrese de que puede operar el interruptor de conexión/desconexión sin soltar el mango.**

Para **conectar** la herramienta eléctrica, incline el conector/desconector **(1)** hacia la derecha a la posición **"I"**.

Para **desconectar** la herramienta eléctrica, incline el conector/desconector **(1)** hacia la izquierda a la posición **"O"**.

Instrucciones para la operación

- ▶ **Antes de cualquier manipulación en la herramienta eléctrica, sacar el enchufe de red de la toma de corriente.**
- ▶ **Espera a que se haya detenido la herramienta eléctrica antes de depositarla.**

El rendimiento conseguido en el arranque de material viene determinado esencialmente por la hoja lijadora empleada. Únicamente unas hojas lijadoras en buenas condiciones permiten conseguir un buen rendimiento en el arranque de material además de cuidar la herramienta eléctrica.

Preste atención a ejercer una presión de aplicación uniforme para prolongar la vida útil de las hojas lijadoras.

Una presión de aplicación excesiva no supone un mayor rendimiento en el arranque de material, sino un mayor desgaste de la herramienta eléctrica y hoja lijadora.

No emplee una hoja lijadora con la que se ha trabajado metal para lijar otros tipos de material.

Solamente utilice accesorios para lijar originales Bosch.

Mantenimiento y servicio

Mantenimiento y limpieza

- ▶ **Antes de cualquier manipulación en la herramienta eléctrica, sacar el enchufe de red de la toma de corriente.**
- ▶ **Mantenga limpia la herramienta eléctrica y las rejillas de refrigeración para trabajar con eficacia y seguridad.**

La sustitución de un cable de conexión deteriorado deberá ser realizada por Bosch o por un servicio técnico autorizado para herramientas eléctricas Bosch con el fin de garantizar la seguridad del aparato.

Servicio técnico y atención al cliente

El servicio técnico le asesorará en las consultas que pueda Ud. tener sobre la reparación y mantenimiento de su producto, así como sobre piezas de recambio. Las representaciones gráficas tridimensionales e informaciones de repuestos se encuentran también bajo:

www.bosch-pt.com

El equipo asesor de aplicaciones de Bosch le ayuda gustosamente en caso de preguntas sobre nuestros productos y sus accesorios.

Para cualquier consulta o pedido de piezas de repuesto es imprescindible indicar el nº de artículo de 10 dígitos que figura en la placa de características del producto.

España

Robert Bosch España S.L.U.
Departamento de ventas Herramientas Eléctricas
C/Hermanos García Noblejas, 19
28037 Madrid

Para efectuar su pedido online de recambios o pedir la recogida para la reparación de su máquina, entre en la página www.herramientasbosch.net.

Tel. Asesoramiento al cliente: 902 531 553

Fax: 902 531554

Argentina

Robert Bosch Argentina S.A.
Calle Blanco Encalada 250 – San Isidro
Código Postal B1642AMQ
Ciudad Autónoma de Buenos Aires
Tel.: (54) 11 5296 5200
E-Mail: herramientas.bosch@ar.bosch.com
www.argentina.bosch.com.ar

Chile

Robert Bosch S.A.
Calle El Caci que
0258 Providencia – Santiago de Chile
Buzón Postal 7750000
Tel.: (56) 02 782 0200
www.bosch.cl

Ecuador

Robert Bosch Sociedad Anónima
Av. Rodrigo Chávez Gonzalez Parque Empresarial Colón
Edif. Coloncorp Piso 1 Local 101-102,
Guayaquil
Tel.: (593) 4 220 4000
E-mail: ventas@bosch.com.ec
www.bosch.ec

México

Robert Bosch S. de R.L. de C.V.
Calle Robert Bosch No. 405
C.P. 50071 Zona Industrial, Toluca - Estado de México
Tel.: (52) 55 528430-62
Tel.: 800 6271286
www.bosch-herramientas.com.mx

Perú

Robert Bosch S.A.C.
Av. Primavera 781 Piso 2, Urbanización Chacarilla San Borja
Lima
Tel.: (51) 1 706 1100
www.bosch.com.pe

Venezuela

Robert Bosch S.A.
Calle Vargas con Buen Pastor, Edif. Alba, P-1, Boleíta Norte,
Caracas 1071
Tel.: (58) 212 207-4511
www.boschherramientas.com.ve

Eliminación

Recomendamos que las herramientas eléctricas, accesorios y embalajes sean sometidos a un proceso de recuperación que respete el medio ambiente.



¡No arroje las herramientas eléctricas a la basura!

Sólo para los países de la UE:

Conforme a la Directiva Europea 2012/19/UE sobre aparatos eléctricos y electrónicos inservibles, tras su transposición en ley nacional, deberán acumularse por separado las herramientas eléctricas para ser sometidas a un reciclaje ecológico.



El símbolo es solamente válido, si también se encuentra sobre la placa de características del producto/fabricado.

Português

Instruções de segurança

Instruções gerais de segurança para ferramentas eléctricas

AVISO

Devem ser lidas todas as indicações de segurança,

instruções, ilustrações e especificações desta ferramenta eléctrica. O desrespeito das instruções apresentadas abaixo poderá resultar em choque eléctrico, incêndio e/ou ferimentos graves.

Guarde bem todas as advertências e instruções para futura referência.

O termo "ferramenta eléctrica" utilizado a seguir nas indicações de advertência, refere-se a ferramentas eléctricas operadas com corrente de rede (com cabo de rede) e a ferramentas eléctricas operadas com acumulador (sem cabo de rede).

Segurança da área de trabalho

- ▶ **Mantenha a sua área de trabalho sempre limpa e bem iluminada.** Desordem ou áreas de trabalho insuficientemente iluminadas podem levar a acidentes.
- ▶ **Não trabalhar com a ferramenta eléctrica em áreas com risco de explosão, nas quais se encontrem líquidos, gases ou pó inflamáveis.** Ferramentas eléctricas produzem faíscas, que podem inflamar pó ou vapores.

- ▶ **Manter crianças e outras pessoas afastadas da ferramenta eléctrica durante a utilização.** No caso de distração é possível que perca o controlo sobre o aparelho.

Segurança eléctrica

- ▶ **A ficha de conexão da ferramenta eléctrica deve caber na tomada. A ficha não deve ser modificada de maneira alguma. Não utilizar uma ficha de adaptação junto com ferramentas eléctricas protegidas por ligação à terra.** Fichas não modificadas e tomadas apropriadas reduzem o risco de um choque eléctrico.
- ▶ **Evitar que o corpo possa entrar em contacto com superfícies ligadas à terra, como tubos, aquecimentos, fogões e frigoríficos.** Há um risco elevado devido a choque eléctrico, se o corpo estiver ligado à terra.
- ▶ **Manter o aparelho afastado de chuva ou humidade.** A infiltração de água numa ferramenta eléctrica aumenta o risco de choque eléctrico.
- ▶ **Não deverá utilizar o cabo para outras finalidades. Nunca utilizar o cabo para transportar a ferramenta eléctrica, para pendurá-la, nem para puxar a ficha da tomada. Manter o cabo afastado do calor, do óleo, de arestas afiadas ou de peças em movimento.** Cabos danificados ou emaranhados aumentam o risco de um choque eléctrico.
- ▶ **Se trabalhar com uma ferramenta eléctrica ao ar livre, só deverá utilizar cabos de extensão apropriados para áreas exteriores.** A utilização de um cabo de extensão apropriado para áreas exteriores reduz o risco de um choque eléctrico.
- ▶ **Se não for possível evitar o funcionamento da ferramenta eléctrica em áreas húmidas, deverá ser utilizado um disjuntor de corrente de avaria.** A utilização de um disjuntor de corrente de avaria reduz o risco de um choque eléctrico.

Segurança de pessoas

- ▶ **Esteja atento, observe o que está a fazer e tenha prudência ao trabalhar com a ferramenta eléctrica. Não utilizar uma ferramenta eléctrica quando estiver fatigado ou sob a influência de drogas, álcool ou medicamentos.** Um momento de descuido ao utilizar a ferramenta eléctrica, pode levar a lesões graves.
- ▶ **Utilizar equipamento de protecção individual. Utilizar sempre óculos de protecção.** A utilização de equipamento de protecção pessoal, como máscara de protecção contra pó, sapatos de segurança antiderrapantes, capacete de segurança ou protecção auricular, de acordo com o tipo e aplicação da ferramenta eléctrica, reduz o risco de lesões.
- ▶ **Evitar uma colocação em funcionamento involuntária. Assegure-se de que a ferramenta eléctrica esteja desligada, antes de conectá-la à alimentação de rede e/ou ao acumulador, antes de levantá-la ou de transportá-la.** Se tiver o dedo no interruptor ao transportar a ferramenta eléctrica ou se o aparelho for

conectado à alimentação de rede enquanto estiver ligado, poderão ocorrer acidentes.

- ▶ **Remover ferramentas de ajuste ou chaves de boca antes de ligar a ferramenta eléctrica.** Uma ferramenta ou chave que se encontre numa parte do aparelho em movimento pode levar a lesões.
- ▶ **Evite uma posição anormal. Mantenha uma posição firme e mantenha sempre o equilíbrio.** Desta forma é mais fácil controlar a ferramenta eléctrica em situações inesperadas.
- ▶ **Usar roupa apropriada. Não usar roupa larga nem jóias. Mantenha os cabelos e roupas afastados de peças em movimento.** Roupas frouxas, cabelos longos ou jóias podem ser agarrados por peças em movimento.
- ▶ **Se for possível montar dispositivos de aspiração ou de recolha, assegure-se de que estejam conectados e utilizados correctamente.** A utilização de uma aspiração de pó pode reduzir o perigo devido ao pó.
- ▶ **Não deixe que a familiaridade resultante de uma utilização frequente de ferramentas permita que você se torne complacente e ignore os princípios de segurança da ferramenta.** Uma acção descuidada pode causar ferimentos graves numa fracção de segundo.

Utilização e manuseio cuidadoso de ferramentas eléctricas

- ▶ **Não sobrecarregue a ferramenta eléctrica. Utilize a ferramenta eléctrica apropriada para o seu trabalho.** É melhor e mais seguro trabalhar com a ferramenta eléctrica apropriada na área de potência indicada.
- ▶ **Não utilizar uma ferramenta eléctrica com um interruptor defeituoso.** Uma ferramenta eléctrica que não pode mais ser ligada nem desligada, é perigosa e deve ser reparada.
- ▶ **Puxar a ficha da tomada e/ou remover o acumulador, se amovível, antes de executar ajustes na ferramenta eléctrica, de substituir acessórios ou de guardar as ferramentas eléctricas.** Esta medida de segurança evita o arranque involuntário da ferramenta eléctrica.
- ▶ **Guardar ferramentas eléctricas não utilizadas fora do alcance de crianças e não permitir que as pessoas que não estejam familiarizadas com o aparelho ou que não tenham lido estas instruções utilizem o aparelho.** Ferramentas eléctricas são perigosas se forem utilizadas por pessoas inexperientes.
- ▶ **Tratar a ferramenta eléctrica e os acessórios com cuidado. Controlar se as partes móveis do aparelho funcionam perfeitamente e não emperram, e se há peças quebradas ou danificadas que possam prejudicar o funcionamento da ferramenta eléctrica. Permitir que peças danificadas sejam reparadas antes da utilização.** Muitos acidentes têm como causa, a manutenção insuficiente de ferramentas eléctricas.
- ▶ **Manter as ferramentas de corte afiadas e limpas.** Ferramentas de corte cuidadosamente tratadas e com cantos de corte afiados emperram com menos frequência e podem ser conduzidas com maior facilidade.

- ▶ **Utilizar a ferramenta eléctrica, acessórios, ferramentas de aplicação, etc. conforme estas instruções. Considerar as condições de trabalho e a tarefa a ser executada.** A utilização de ferramentas eléctricas para outras tarefas a não ser as aplicações previstas, pode levar a situações perigosas.
- ▶ **Mantenha os punhos e as superfícies de agarrar secas, limpas e livres de óleo e massa consistente.** Punhos e superfícies de agarrar escorregadias não permitem o manuseio e controle seguros da ferramenta em situações inesperadas.

Serviço

- ▶ **Só permita que o seu aparelho seja reparado por pessoal especializado e qualificado e só com peças de reposição originais.** Desta forma é assegurado o funcionamento seguro do aparelho.

Instruções de segurança para lixadeira

- ▶ **Use a ferramenta eléctrica apenas para lixamento a seco.** A infiltração de água numa ferramenta eléctrica aumenta o risco de choque eléctrico.
- ▶ **Atenção, perigo de incêndio! Evite um sobreaquecimento do material de lixar e da lixadeira. Esvazie sempre o reservatório de pó antes de pausas no trabalho.** O pó de lixa no saco coletor do pó, no microfiltro, no saco de papel (ou no saco do filtro ou no filtro do aspirador) pode incendiar-se sob circunstâncias desfavoráveis como faíscas ao lixar metais. Existe perigo especialmente quando o pó de lixa está misturado com restos de verniz, poliuretano ou outras substâncias químicas e o material de lixar está quente após longo período de trabalho.
- ▶ **Limpe com regularidade as aberturas de ventilação da sua ferramenta eléctrica.** A ventoinha do motor puxa pó para dentro da carcaça, e uma grande quantidade de pó de metal pode causar perigos eléctricos.
- ▶ **Fixar a peça a ser trabalhada.** Uma peça a ser trabalhada fixa com dispositivos de aperto ou com torno de bancada está mais firme do que segurada com a mão.
- ▶ **Espera a ferramenta eléctrica parar completamente, antes de depositá-la.**

Descrição do produto e do serviço



Leia todas as instruções de segurança e instruções. A inobservância das instruções de segurança e das instruções pode causar choque eléctrico, incêndio e/ou ferimentos graves.

Respeite as figuras na parte da frente do manual de instruções.

Utilização adequada

A ferramenta eléctrica destina-se ao lixamento a seco de madeira, plástico, metal, massa de aparelhar e superfícies pintadas.

Componentes ilustrados

A numeração dos componentes ilustrados refere-se à apresentação da ferramenta elétrica na página de esquemas.

- (1) Interruptor de ligar/desligar
- (2) Caixa de pó completa (Microfilter System)
- (3) Placa base quadrada (GSS 140-1 A/ GSS 160-1 A Multi)
- (4) Placa base retangular (GSS 160-1 A/ GSS 160-1 A Multi)
- (5) Placa base triangular (GSS 160-1 A Multi)
- (6) Placa de lixar
- (7) Punho (superfície do punho isolada)
- (8) Parafusos para placa base (4x)
- (9) Folha de lixa ^{A)}
- (10) Barra de aperto traseira
- (11) Grampo de fixação (2x)
- (12) Barra de aperto dianteira
- (13) Placa para furar folhas de lixa ^{A)}
- (14) Bocais de sopro
- (15) Elemento do filtro (Microfilter System)
- (16) Mangueira de aspiração ^{A)}

A) **Acessórios apresentados ou descritos não pertencem ao volume de fornecimento padrão. Todos os acessórios encontram-se no nosso programa de acessórios.**

Dados técnicos

Lixadeira orbital		GSS 140-1 A	GSS 160-1 A	GSS 160-1 A Multi
Número de produto		3 601 BA2 1..	3 601 BA2 2..	3 601 BA2 2..
Potência nominal absorvida	W	180	180	180
N.º de rotações em ponto morto	r.p.m.	12.000	12.000	12.000
Número de oscilações em vazio	r.p.m.	24.000	24.000	24.000
Diâmetro do círculo de oscilação	mm	1,6	1,6	1,6
Dimensões da folha de lixar				
quadrada				
- Fixação autoaderente	mm	115 x 107	-	115 x 107
- Tensão de aperto	mm	115 x 140	-	115 x 140
retangular				
- Fixação autoaderente	mm	-	133 x 80	133 x 80
triangular				
- Fixação autoaderente	mm	-	-	150 x 100
Dimensões da placa de lixar				
- quadrada	mm	110 x 100	-	110 x 100
- retangular	mm	-	128 x 78	128 x 78
- triangular (dimensão da folha de lixa)	mm	-	-	150 x 100
Peso conforme EPTA-Procedure 01:2014	kg	1,2	1,2	1,2
Classe de proteção		□/II	□/II	□/II

Os dados aplicam-se a uma tensão nominal [U] de 230 V. Com tensões divergentes e em versões específicas do país, estes dados podem variar.

Informação sobre ruídos/vibrações

Os valores de emissão de ruído foram determinados de acordo com **EN 62841-2-4**.

O nível de pressão sonora avaliado como A da ferramenta elétrica é normalmente de **76 dB(A)**. Incerteza K = 3 dB. O nível sonoro durante os trabalhos pode ultrapassar os 80 dB(A).

Utilizar proteção auditiva!

Valores totais de vibração a_h (soma dos vetores das três direções) e incerteza K determinada segundo **EN 62841-2-4**:

$$a_h = 5,0 \text{ m/s}^2, K = 1,5 \text{ m/s}^2$$

O nível de vibrações indicado nestas instruções e o valor de emissões sonoras foram medidos de acordo com um processo de medição normalizado pela norma EN 62841 e podem ser utilizados para a comparação de ferramentas elétricas. Também são adequados para uma avaliação provisória das emissões sonoras e de vibrações.

O nível de vibrações indicado e o valor de emissões sonoras representam as aplicações principais da ferramenta elétrica. Se a ferramenta elétrica for utilizada para outras aplicações, com outras ferramentas de trabalho ou com manutenção insuficiente, é possível que o nível de vibrações e de emissões sonoras seja diferente. Isto pode aumentar

sensivelmente a emissão sonora e de vibrações para o período completo de trabalho.

Para uma estimacão exata da emissão sonora e de vibrações, também deveriam ser considerados os períodos nos quais o aparelho está desligado ou funciona, mas não está sendo utilizado. Isto pode reduzir a emissão sonora e de vibrações durante o completo período de trabalho.

Além disso também deverão ser estipuladas medidas de segurança para proteger o operador contra o efeito de vibrações, como por exemplo: manutenção de ferramentas elétricas e acessórios, manter as mãos quentes e organização dos processos de trabalho.

Montagem

- ▶ **Antes de todos trabalhos na ferramenta elétrica deverá puxar a ficha de rede da tomada.**

Montar a placa base (GSS 160-1 A Multi) (ver figura A)

Desaperte por completo os 4 parafusos (8). Coloque uma placa base adequada e volte a apertar os parafusos.

Trocar a placa de lixar (ver figura A)

A placa de lixar (6) pode ser trocada se necessário.

Desaperte por completo os 4 parafusos (8) e retire a placa de lixar (6). Coloque uma nova placa de lixar (6) e volte a apertar os parafusos.

Substituir a folha de lixar

Antes de colocar uma folha de lixa nova, remova a sujidade e o pó da placa de lixar (6), p. ex. com um pincel.

Para garantir uma aspiração de pó ideal, certifique-se de que os furos da folha de lixa coincidem com os furos na placa de lixar.

Folhas de lixa com fixação autoaderente (ver figura B)

Se a placa de lixar (6) estiver equipada com um tecido de fixação autoaderente, pode fixar-se de forma rápida e fácil folhas de lixa com fixação autoaderente.

Sacuda o tecido de fixação autoaderente da placa de lixar (6) antes de colocar a folha de lixa (9), para permitir uma boa aderência.

Coloque a folha de lixa (9) à face num lado da placa de lixar (6), depois coloque a folha de lixa e pressione-a bem.

Para retirar a folha de lixa (9) pegue-a pela ponta e puxe-a da placa de lixar (6).

Folhas de lixa sem fixação autoaderente (ver figuras C-E)

- 1 Solte ambos os grampos de fixação (11) do sistema de retenção e vire-os para baixo.
- 2 Introduza a folha de lixa (9) por baixo da régua de aperto (10). Certifique-se de que a folha de lixa (9) não é demasiado curta e está fixa de forma correta. Volte a virar o grampo de fixação (11) para a posição de partida e fixe-o.

- 3 Coloque a folha de lixa bem esticada sobre a placa de lixar (6). Prenda a parte da frente da folha de lixa por baixo do grampo de fixação dianteiro (12). Certifique-se de que a folha de lixa (9) não é demasiado curta e está fixa de forma correta. Volte a virar o grampo de fixação (11) para a posição de partida e fixe-o.

As folhas de lixa sem furos, p. ex. vendidas em rolos ou a metro, podem ser perfuradas por si com a placa para furar folhas de lixa (13), para a aspiração de pó. Para o fazer, pressione a ferramenta elétrica com a folha de lixa montada contra a placa para furar folhas de lixa (veja figura F).

Para remover a folha de lixa (9) solte ambos os grampos de fixação (11) e puxe a folha de lixa do respetivo suporte.

Seleção da folha de lixa

Estão disponíveis diversas folhas de lixar, de acordo com o material a ser trabalhado e com o desbaste desejado da superfície:

	Grão	
red:Wood		40 - 240
Para processamento de derivados de madeira		
Para lixamento prévio, por exemplo de vigas e tábuas ásperas e não planas	grosseir a	40, 60
Para alisar e para nivelar pequenos desniveis	média	80, 120
Para o acabamento fino de madeiras duras	fina	180, 240
white:Paint		40 - 240
Para o processamento de camadas de tintas e vernizes ou primeira demão com betume de enchimento e massa de aparelhar		
Para lixar tinta	grosseir a	40, 60
Para lixar tinta de primeira demão	média	80, 120
Para o acabamento final de primeiras demãos antes de envernizar	fina	180, 240

Aspiração de pó/de aparas

Pós de materiais como por exemplo, tintas que contém chumbo, alguns tipos de madeira, minerais e metais, podem ser nocivos à saúde. O contacto ou a inalação dos pós pode provocar reações alérgicas e/ou doenças nas vias respiratórias do utilizador ou das pessoas que se encontrem por perto.

Certos pós, como por exemplo pó de carvalho e faia são considerados como sendo cancerígenos, especialmente quando juntos com substâncias para o tratamento de madeiras (cromato, produtos de proteção da madeira). Material que contém asbesto só deve ser processado por pessoal especializado.

- Se possível deverá usar um dispositivo de aspiração de pó apropriado para o material.
- Assegurar uma boa ventilação do local de trabalho.

- É recomendável usar uma máscara de proteção respiratória com filtro da classe P2.

Observe as diretivas para os materiais a serem processados, vigentes no seu país.

- ▶ **Evite a acumulação de pó no local de trabalho.** Pó podem entrar levemente em ignição.

Aspiração integrada com caixa do pó (ver figuras G–J)

Encaixe a caixa do pó (2) no bocal de sopro (14).

O nível de enchimento da caixa do pó (2) pode ser facilmente controlado através do recipiente transparente.

Para esvaziar a caixa do pó (2) puxe a mesma rodando-a ligeiramente para trás.

Desaperte o elemento filtrante (15) da caixa do pó (2).

Esvazie a caixa do pó.

Bata ligeiramente o elemento filtrante (15) sobre uma base fixa para soltar o pó. Limpe as lamelas do elemento filtrante (15) com uma escova macia.

Nota: Para assegurar uma aspiração de pó ideal, esvazie atempadamente o reservatório de pó (2) e limpe regularmente o elemento filtrante (15).

Ao trabalhar em áreas de plano vertical, segure a ferramenta elétrica de forma a que a caixa do pó (2) aponte para baixo.

Aspiração externa (ver figura K)

Insira a mangueira de aspiração (16) (acessório) no bocal de sopro (14). Ligue a mangueira de aspiração (16) a um aspirador (acessório).

O aspirador de pó deve ser apropriado para o material a ser trabalhado.

Utilize um aspirador especial para aspirar pó que seja extremamente nocivo à saúde, cancerígeno ou seco.

Ao trabalhar em superfícies verticais, segure a ferramenta elétrica de modo a que a mangueira de aspiração aponte para baixo.

Funcionamento

Colocação em funcionamento

- ▶ **Observar a tensão de rede! A tensão da fonte de corrente elétrica deve coincidir com os dados que constam na placa de características da ferramenta elétrica. Ferramentas elétricas marcadas para 230 V também podem ser operadas com 220 V.**

Ligar/desligar

- ▶ **Certifique-se de que consegue acionar o interruptor de ligar/desligar sem ter de soltar o punho.**

Para **ligar** a ferramenta elétrica, coloque o interruptor de ligar-desligar (1) para a direita na posição "I".

Para **desligar** a ferramenta elétrica, coloque o interruptor de ligar-desligar (1) para a esquerda na posição "O".

Instruções de trabalho

- ▶ **Antes de todos trabalhos na ferramenta elétrica deverá puxar a ficha de rede da tomada.**

- ▶ **Espere a ferramenta elétrica parar completamente, antes de depositá-la.**

A capacidade de demolição ao lixar é determinada essencialmente pela seleção da folha de lixa.

Apenas folhas de lixar impecáveis garantem um excelente rendimento de desbaste e a proteção da ferramenta elétrica.

Trabalhar com uma força de pressão uniforme para aumentar a vida útil das folhas de lixar.

Demasiada pressão não resulta num melhor rendimento de desbaste, mas sim num maior desgaste da ferramenta elétrica e da folha de lixa.

Jamais utilizar uma folha de lixa com a qual foi processado metal, para processar outros materiais.

Só utilizar acessórios de lixar originais Bosch.

Manutenção e assistência técnica

Manutenção e limpeza

- ▶ **Antes de todos trabalhos na ferramenta elétrica deverá puxar a ficha de rede da tomada.**
- ▶ **Manter a ferramenta elétrica e as aberturas de ventilação sempre limpas, para trabalhar bem e de forma segura.**

Se for necessário substituir o cabo de ligação, isto deverá ser realizado pela Bosch ou por um posto de assistência técnica autorizado para ferramentas elétricas Bosch para evitar riscos de segurança.

Serviço pós-venda e aconselhamento

O serviço pós-venda responde às suas perguntas a respeito de serviços de reparação e de manutenção do seu produto, assim como das peças sobressalentes. Desenhos explodidos e informações acerca das peças sobressalentes também em: **www.bosch-pt.com**

A nossa equipa de consultores Bosch esclarece com prazer todas as suas dúvidas a respeito dos nossos produtos e acessórios.

Indique para todas as questões e encomendas de peças sobressalentes a referência de 10 dígitos de acordo com a placa de características do produto.

Portugal

Robert Bosch LDA
Avenida Infante D. Henrique
Lotes 2E – 3E
1800 Lisboa

Para efetuar o seu pedido online de peças entre na página www.ferramentasbosch.com.

Tel.: 21 8500000

Fax: 21 8511096

Brasil

Robert Bosch Ltda. – Divisão de Ferramentas Elétricas
Caixa postal 1195 – CEP: 13065-900

Campinas – SP

Tel.: 0800 7045 446

www.bosch.com.br/contato

Eliminação

Ferramentas elétricas, acessórios e embalagens devem ser enviados a uma reciclagem ecológica de matérias-primas.



Não deitar ferramentas elétricas no lixo doméstico!

Apenas para países da UE:

De acordo com a diretiva europeia 2012/19/UE para aparelhos elétricos e eletrônicos velhos, e com as respetivas realizações nas leis nacionais, as ferramentas elétricas que não servem mais para a utilização, devem ser enviadas separadamente a uma reciclagem ecológica.

Italiano

Avvertenze di sicurezza

Avvertenze generali di sicurezza per elettro utensili

ATTENZIONE Leggere tutte le avvertenze di pericolo, le istruzioni operative, le figure e le specifiche fornite in dotazione al presente elettro utensile. Il mancato rispetto di tutte le istruzioni sottoelencate potrà comportare il pericolo di scosse elettriche, incendi e/o gravi lesioni.

Conservare tutte le avvertenze di pericolo e le istruzioni operative per ogni esigenza futura.

Il termine "elettro utensile" riportato nelle avvertenze fa riferimento ai dispositivi dotati di alimentazione elettrica (a filo) o a batteria (senza filo).

Sicurezza della postazione di lavoro

- ▶ **Conservare l'area di lavoro pulita e ben illuminata.** Zone disordinate o buie possono essere causa di incidenti.
- ▶ **Evitare di impiegare l'elettro utensile in ambienti soggetti al rischio di esplosioni nei quali siano presenti liquidi, gas o polveri infiammabili.** Gli elettro utensili producono scintille che possono far infiammare la polvere o i gas.
- ▶ **Tenere lontani i bambini ed altre persone durante l'impiego dell'elettro utensile.** Eventuali distrazioni potranno comportare la perdita del controllo sull'elettro utensile.

Sicurezza elettrica

- ▶ **La spina di allacciamento alla rete dell'elettro utensile deve essere adatta alla presa. Evitare assolutamente di apportare qualsivoglia modifica alla spina. Non utilizzare spine adattatrici con elettro utensili dotati di collegamento a terra.** Le spine non modificate e le prese adatte allo scopo riducono il rischio di scosse elettriche.

- ▶ **Evitare il contatto fisico con superfici collegate a terra, come tubi, radiatori, fornelli elettrici e frigoriferi.** Sussiste un maggior rischio di scosse elettriche nel momento in cui il corpo è messo a massa.
- ▶ **Custodire l'elettro utensile al riparo dalla pioggia o dall'umidità..** La penetrazione dell'acqua in un elettro utensile aumenta il rischio di una scarica elettrica.
- ▶ **Non usare il cavo per scopi diversi da quelli previsti. Non usare il cavo per trasportare o appendere l'elettro utensile, né per estrarre la spina dalla presa di corrente. Non avvicinare il cavo a fonti di calore, olio, spigoli taglienti e parti della macchina in movimento.** I cavi danneggiati o aggrovigliati aumentano il rischio d'insorgenza di scosse elettriche.
- ▶ **Se si utilizza l'elettro utensile all'aperto, impiegare un cavo di prolunga adatto per l'uso all'esterno.** L'uso di un cavo di prolunga omologato per l'impiego all'esterno riduce il rischio d'insorgenza di scosse elettriche.
- ▶ **Qualora non fosse possibile evitare di utilizzare l'elettro utensile in un ambiente umido, usare un interruttore di protezione dalle correnti di guasto (RCD).** L'uso di un interruttore di sicurezza riduce il rischio di una scarica elettrica.

Sicurezza delle persone

- ▶ **Quando si utilizza un elettro utensile è importante restare vigili, concentrarsi su ciò che si sta facendo ed operare con giudizio. Non utilizzare l'elettro utensile in caso di stanchezza o sotto l'effetto di droghe, alcool o medicinali.** Un attimo di distrazione durante l'uso dell'elettro utensile può essere causa di gravi incidenti.
- ▶ **Utilizzare gli appositi dispositivi di protezione individuali. Indossare sempre gli occhiali protettivi.** L'impiego, in condizioni appropriate, di dispositivi di protezione quali maschera antipolvere, scarpe antinfortunistiche antiscivolo, elmetto di protezione, protezioni acustiche, riduce il rischio di infortuni.
- ▶ **Evitare l'accensione involontaria dell'elettro utensile. Prima di collegare l'elettro utensile all'alimentazione di corrente e/o alla batteria, prima di prenderlo o trasportarlo, assicurarsi che sia spento.** Tenendo il dito sopra l'interruttore mentre si trasporta l'elettro utensile oppure collegandolo all'alimentazione di corrente con l'interruttore inserito, si vengono a creare situazioni pericolose in cui possono verificarsi seri incidenti.
- ▶ **Prima di accendere l'elettro utensile togliere qualsiasi attrezzo di regolazione o chiave utilizzata.** Un accessorio oppure una chiave che si trovi in una parte rotante della macchina può provocare seri incidenti.
- ▶ **Evitare di assumere posture anomale. Mantenere appoggio ed equilibrio adeguati in ogni situazione.** In questo modo è possibile controllare meglio l'elettro utensile in caso di situazioni inaspettate.
- ▶ **Indossare indumenti adeguati. Non indossare vestiti larghi, né gioielli. Tenere capelli e vestiti lontani da parti in movimento.** Vestiti larghi, gioielli o capelli lunghi potranno impigliarsi in parti in movimento.

- ▶ **Se l'utensile è dotato di un apposito attacco per dispositivi di aspirazione e raccolta polvere, accertarsi che gli stessi siano collegati ed utilizzati in modo conforme.** L'utilizzo di un'aspirazione polvere può ridurre lo svilupparsi di situazioni pericolose dovute alla polvere.
- ▶ **Evitare che la confidenza derivante da un frequente uso degli utensili si trasformi in superficialità e vengano trascurate le principali norme di sicurezza.** Una mancanza di attenzione può causare gravi lesioni in una frazione di secondo.

Trattamento accurato ed uso corretto degli elettro utensili

- ▶ **Non sottoporre la macchina a sovraccarico. Utilizzare l'elettro utensile adeguato per l'applicazione specifica.** Con un elettro utensile adatto si lavora in modo migliore e più sicuro nell'ambito della sua potenza di prestazione.
- ▶ **Non utilizzare l'elettro utensile qualora l'interruttore non consenta un'accensione/uno spegnimento corretti.** Un elettro utensile con l'interruttore rotto è pericoloso e deve essere aggiustato.
- ▶ **Prima di eseguire eventuali regolazioni, sostituire accessori o riporre la macchina al termine del lavoro, estrarre sempre la spina dalla presa di corrente e/o togliere la batteria, se rimovibile.** Tale precauzione eviterà che l'elettro utensile possa essere messo in funzione involontariamente.
- ▶ **Riporre gli elettro utensili fuori della portata dei bambini durante i periodi di inutilizzo e non consentire l'uso degli utensili stessi a persone inesperte o che non abbiano letto le presenti istruzioni.** Gli elettro utensili sono macchine pericolose quando vengono utilizzati da persone non dotate di sufficiente esperienza.
- ▶ **Eeguire la manutenzione degli elettro utensili e relativi accessori. Verificare la presenza di un eventuale disallineamento o inceppamento delle parti mobili, la rottura di componenti o qualsiasi altra condizione che possa pregiudicare il corretto funzionamento dell'elettro utensile stesso. Se danneggiato, l'elettro utensile dovrà essere riparato prima dell'uso.** Numerosi incidenti vengono causati da elettro utensili la cui manutenzione è stata effettuata poco accuratamente.
- ▶ **Mantenere gli utensili da taglio affilati e puliti.** Gli utensili da taglio curati con particolare attenzione e con taglienti affilati s'inceppano meno frequentemente e sono più facili da condurre.
- ▶ **Utilizzare sempre l'elettro utensile, gli accessori e gli utensili specifici ecc. in conformità alle presenti istruzioni, tenendo conto delle condizioni di lavoro e delle operazioni da eseguire.** L'impiego di elettro utensili per usi diversi da quelli consentiti potrà dar luogo a situazioni di pericolo.
- ▶ **Mantenere impugnature e superfici di presa asciutte, pulite e prive di olio e grasso.** Impugnature e superfici di presa scivolose non consentono di manipolare e controllare l'utensile in caso di situazioni inaspettate.

Assistenza

- ▶ **Fare riparare l'elettro utensile da personale specializzato ed utilizzando solo parti di ricambio identiche.** In tale maniera potrà essere salvaguardata la sicurezza dell'elettro utensile.

Avvertenze di sicurezza per le levigatrici

- ▶ **Utilizzare l'elettro utensile solo per operazioni di levigatura a secco.** L'infiltrazione dell'acqua in un elettro utensile aumenta il rischio di una scossa elettrica.
- ▶ **Attenzione: pericolo di incendio! Evitare un surriscaldamento del materiale levigato e della levigatrice. Svotare sempre il contenitore per la polvere prima delle pause di lavoro.** La polvere di levigatura raccolta in sacchetti raccogli-polvere, microfiltri, sacchetti di carta (o nel sacchetto di carta/nel filtro dell'aspirapolvere) in condizioni sfavorevoli – ad esempio a causa della produzione di scintille durante la levigatura dei metalli – potrebbe incendiarsi. Sussiste particolare pericolo qualora la polvere di levigatura venga miscelata con residui di vernice, poliuretano o altre sostanze chimiche e nel caso in cui il materiale levigato si surriscaldi in seguito ad una lavorazione prolungata.
- ▶ **Pulire regolarmente le feritoie di aerazione dell'elettro utensile.** Il ventilatore del motore attira polvere nella carcassa ed una forte raccolta di polvere di metallo può provocare pericoli di origine elettrica.
- ▶ **Fissare il pezzo in lavorazione.** Un pezzo in lavorazione può essere bloccato con sicurezza in posizione solo utilizzando un apposito dispositivo di serraggio oppure una morsa a vite e non tenendolo con la semplice mano.
- ▶ **Prima di posare l'elettro utensile, attendere sempre che si sia arrestato completamente.**

Descrizione del prodotto e dei servizi forniti



Leggere tutte le avvertenze e disposizioni di sicurezza. La mancata osservanza delle avvertenze e disposizioni di sicurezza può causare folgorazioni, incendi e/o lesioni di grave entità.

Si prega di osservare le immagini nella prima parte delle istruzioni per l'uso.

Utilizzo conforme

L'elettro utensile è ideato per la levigatura a secco di legno, materie plastiche, metallo, stucco nonché superfici verniciate.

Componenti illustrati

La numerazione dei componenti illustrati si riferisce all'illustrazione dell'elettro utensile che si trova sulla pagina con la rappresentazione grafica.

- (1) Interruttore di accensione/spengimento
- (2) Contenitore per la polvere completo (sistema Micro-filter)

34 | Italiano

- | | |
|--|---|
| <ul style="list-style-type: none"> (3) Piastra di base quadrata (GSS 140-1 A/GSS 160-1 A Multi) (4) Piastra di base rettangolare (GSS 160-1 A/GSS 160-1 A Multi) (5) Piastra di base triangolare (GSS 160-1 A Multi) (6) Piastra di levigatura (7) Impugnatura (superficie di presa isolata) (8) Viti per piastra di base (4x) (9) Foglio abrasivo^{A)} (10) Morsettiera di fissaggio posteriore | <ul style="list-style-type: none"> (11) Staffe di fissaggio (2x) (12) Morsettiera anteriore (13) Piastra foracarta^{A)} (14) Bocchetta di scarico (15) Elemento filtrante (Microfilter System) (16) Tubo flessibile di aspirazione^{A)} <p>A) L'accessorio illustrato oppure descritto non è compreso nel volume di fornitura standard. L'accessorio completo è contenuto nel nostro programma accessori.</p> |
|--|---|

Dati tecnici

Levigatrice orbitale		GSS 140-1 A	GSS 160-1 A	GSS 160-1 A Multi
Codice articolo		3 601 BA2 1..	3 601 BA2 2..	3 601 BA2 2..
Potenza assorbita nominale	W	180	180	180
Numero di giri a vuoto	giri/min	12000	12000	12000
Numero oscillazioni a vuoto	oscillazioni/min	24000	24000	24000
Diametro di oscillazione	mm	1,6	1,6	1,6
Dimensioni del foglio abrasivo				
Quadrata				
- Fissaggio a strappo	mm	115 x 107	-	115 x 107
- Fissaggio a staffa	mm	115 x 140	-	115 x 140
Rettangolare				
- Fissaggio a strappo	mm	-	133 x 80	133 x 80
Triangolare				
- Fissaggio a strappo	mm	-	-	150 x 100
Misure piastra di levigatura				
- Quadrata	mm	110 x 100	-	110 x 100
- Rettangolare	mm	-	128 x 78	128 x 78
- Triangolare (misura agli angoli del foglio abrasivo)	mm	-	-	150 x 100
Peso secondo procedura EPTA 01:2014	kg	1,2	1,2	1,2
Classe di protezione		□ / II	□ / II	□ / II

I dati sono validi per una tensione nominale [U] di 230 V. In caso di tensioni differenti e di versioni per Paesi specifici, tali dati potranno variare.

Informazioni su rumorosità e vibrazioni

Valori di emissione acustica rilevati conformemente a **EN 62841-2-4**.

Il livello di pressione acustica ponderato A dell'elettrotensile è tipicamente di **76dB(A)**. Grado d'incertezza K = 3 dB. Il livello di rumorosità durante il lavoro può superare gli 80 dB(A).

Indossare protezioni acustiche.

Valori di oscillazione totali a_{p} (somma vettoriale delle tre direzioni) e grado d'incertezza K, rilevati conformemente a **EN 62841-2-4**:

$a_{\text{p}} = 5,0 \text{ m/s}^2$, K = **1,5** m/s^2 ,

Il livello di vibrazione ed il valore di emissione acustica indicati nelle presenti istruzioni sono stati rilevati seguendo una procedura di misurazione conforme alla norma EN 62841 e sono utilizzabili per confrontare gli elettrotensili. Le stesse procedure sono idonee anche per una valutazione temporanea del livello di vibrazione e dell'emissione acustica.

Il livello di vibrazione ed il valore di emissione acustica sono riferiti agli impieghi principali dell'elettrotensile; qualora, tuttavia, l'elettrotensile venisse utilizzato per altre applicazioni, oppure con accessori differenti o in caso di insufficiente manutenzione, il livello di vibrazione ed il valore di emissione acustica potrebbero variare. Ciò potrebbe aumentare sensibilmente l'emissione di vibrazioni e l'emissione acustica sull'intero periodo di funzionamento.

Per valutare con precisione i valori di vibrazione e di emissione acustica, andranno considerati anche i periodi nei quali l'utensile sia spento, oppure acceso, ma non utilizzato. Ciò potrebbe ridurre sensibilmente l'emissione di vibrazioni e l'emissione acustica sull'intero periodo di funzionamento. Adottare misure di sicurezza supplementari per proteggere l'operatore dall'effetto delle vibrazioni: ad esempio, sottoponendo a manutenzione l'elettro utensile e gli accessori, mantenendo calde le mani e organizzando i vari processi di lavoro.

Montaggio

- **Prima di qualunque intervento sull'elettro utensile estrarre la spina di rete dalla presa.**

Montaggio della piastra di base (GSS 160-1 A Multi) (vedere Fig. A)

Svitare completamente le 4 viti (8). Applicare una piastra di base di tipo adatto e serrare nuovamente le viti.

Sostituzione della piastra di levigatura (vedere Fig. A)

All'occorrenza, la piastra di levigatura (6) si potrà sostituire. Svitare completamente le 4 viti (8) e prelevare la piastra di levigatura (6). Applicare la nuova piastra di levigatura (6) e serrare nuovamente le viti.

Sostituzione del foglio abrasivo

Prima di applicare un nuovo foglio abrasivo, rimuovere es impurità e polvere dalla piastra di levigatura (6), ad es. con un pennello.

Per garantire un'ottimale aspirazione della polvere, accertarsi che le incisioni praticate nel foglio abrasivo coincidano con i fori sulla piastra di levigatura.

Fogli abrasivi con fissaggio a strappo (vedere Fig. B)

Se la piastra di levigatura (6) è dotata di tessuto a strappo, gli appositi fogli abrasivi si potranno fissare in modo semplice e rapido.

Battere il tessuto a strappo della piastra di levigatura (6) prima di applicare il foglio abrasivo (9), in modo da ottenere un'aderenza ottimale.

Applicare il foglio abrasivo (9) a filo su un lato della piastra di levigatura (6), quindi sistemare il foglio abrasivo sulla piastra di levigatura e premerlo saldamente in posizione.

Per rimuovere il foglio abrasivo (9), fare presa su un angolo del foglio stesso ed estrarlo dalla piastra di levigatura (6).

Fogli abrasivi senza fissaggio a strappo (vedere Figg. C-E)

- ① Disimpegnare le due staffe di fissaggio (11) dal relativo bloccaggio e ruotarle verso il basso.
- ② Introdurre il foglio abrasivo (9) sotto al listello di fissaggio posteriore (10). Accertarsi che il foglio abrasivo (9) non sia troppo corto e che sia stato fissato correttamente.

te. Riportare la staffa di fissaggio (11) in posizione iniziale e bloccarla in tale posizione.

- ③ Sistemare la carta abrasiva in modo che sia ben tesa attorno alla piastra di levigatura (6). Fissare la parte anteriore del foglio abrasivo sotto al listello di fissaggio anteriore (12). Accertarsi che il foglio abrasivo (9) non sia troppo corto e che sia stato fissato correttamente. Riportare la staffa di fissaggio (11) in posizione iniziale e bloccarla in tale posizione.

I fogli abrasivi non forati, ad es. in rotoli o al metro, si potranno forare con l'apposita piastra foracarta (13), a scopo di aspirazione della polvere. A tale scopo, spingere l'elettro utensile, con foglio abrasivo applicato, sulla piastra foracarta (vedi figura F).

Per rimuovere il foglio abrasivo (9), disimpegnare le due staffe di fissaggio (11) ed estrarre il foglio abrasivo dal relativo supporto.

Scelta del foglio abrasivo

Sono disponibili fogli abrasivi di diversa qualità in funzione del materiale da lavorare e dell'asportazione di materiale considerata:

	Grana
red:Wood	40 - 240
Per lavorazione di tutti i materiali legnosi	
Per levigatura preliminare, ad es. di travi ed assi grezze e non piallate	grossa 40, 60
Per levigatura a spianare e livellamento di piccole irregolarità	media 80, 120
Per levigatura finale e levigatura di rifinitura di legni duri	fine 180, 240
white:Paint	40 - 240
Per lavorare strati di colore e di vernice opure materiali per applicazioni di base quali stucchi e spatola	
Per rimozione di vernice	grossa 40, 60
Per la rimozione di vernici di fondo	media 80, 120
Per la levigatura finale di materiali di fondo prima della verniciatura	fine 180, 240

Aspirazione polvere/aspirazione trucioli

Polveri e materiali come vernici contenenti piombo, alcuni tipi di legname, minerali e metalli possono essere dannosi per la salute. Il contatto oppure l'inalazione delle polveri possono causare reazioni allergiche e/o malattie delle vie respiratorie dell'operatore oppure delle persone che si trovano nelle vicinanze.

Determinate polveri come polvere da legname di faggio o di quercia sono considerate cancerogene, in modo particolare insieme ad additivi per il trattamento del legname (cromato, protezione per legno). Materiale contenente amianto deve essere lavorato esclusivamente da personale specializzato.

- Utilizzare possibilmente un'aspirazione polvere adatta per il materiale.

- Provvedere ad una buona aerazione del posto di lavoro.
- Si consiglia di portare una mascherina protettiva con classe di filtraggio P2.

Osservare le norme in vigore nel vostro Paese per i materiali da lavorare.

- ▶ **Evitare accumuli di polvere nella postazione di lavoro.**
Le polveri si possono incendiare facilmente.

Aspirazione propria con contenitore per la polvere (vedere Figg. G–J)

Spingere il contenitore per la polvere (2) sulla bocchetta di scarico (14).

Il livello di riempimento del contenitore per la polvere (2) si potrà agevolmente controllare, grazie alla trasparenza del contenitore stesso.

Per svuotare il contenitore per la polvere (2), estrarlo all'indietro, ruotando leggermente.

Svitare l'elemento filtrante (15) dal contenitore per la polvere (2). Svuotare il contenitore per la polvere.

Per distaccare la polvere, battere leggermente l'elemento filtrante (15) su una superficie solida. Pulire le lamelle dell'elemento filtrante (15) con un pennello morbido.

Avvertenza: Per garantire un'ottimale aspirazione della polvere, svuotare per tempo il contenitore per la polvere (2) e pulire con regolarità l'elemento filtrante (15).

Se si lavora su superfici verticali, tenere l'elettrotensile in modo che il contenitore per la polvere (2) sia rivolto in alto.

Aspirazione esterna (vedere Fig. K)

Innestare il tubo flessibile di aspirazione (16) (accessorio) sulla bocchetta di scarico (14). Collegare il tubo di aspirazione (16) ad un aspiratore (accessorio).

L'aspiratore dovrà essere adatto al materiale da lavorare.

Utilizzare un aspiratore speciale per l'aspirazione di polveri particolarmente nocive per la salute, cancerogene oppure polveri asciutte.

Durante i lavori su superfici verticali tenere l'elettrotensile in modo che il tubo di aspirazione sia rivolto verso il basso.

Utilizzo

Messa in funzione

- ▶ **Osservare la tensione di rete! La tensione riportata sulla targhetta di identificazione dell'elettrotensile deve corrispondere alla tensione della rete elettrica di alimentazione. Gli elettrotensili con l'indicazione di 230 V possono essere collegati anche alla rete di 220 V.**

Accensione/spengimento

- ▶ **Accertarsi che sia possibile azionare l'interruttore di avvio/arresto senza lasciare l'impugnatura.**

Per **accendere** l'elettrotensile, inclinare l'interruttore di accensione/spengimento (1) verso destra, in posizione «I».

Per **spegnere** l'elettrotensile, inclinare l'interruttore di accensione/spengimento (1) verso sinistra, in posizione «O».

Indicazioni operative

- ▶ **Prima di qualunque intervento sull'elettrotensile estrarre la spina di rete dalla presa.**
- ▶ **Prima di posare l'elettrotensile, attendere sempre che si sia arrestato completamente.**

La potenza di asportazione dell'operazione di levigatura viene determinata principalmente dalla selezione del foglio abrasivo.

Soltanto fogli abrasivi in perfetto stato garantiscono una buona capacità di levigatura e non sono gravosi per l'elettrotensile.

Per aumentare la durata dei fogli abrasivi avere sempre cura di esercitare una pressione uniforme.

Un eccessivo aumento della pressione esercitata non comporta una maggiore capacità di levigatura, ma provoca una maggiore usura dell'elettrotensile e del foglio abrasivo.

Una volta utilizzato un foglio abrasivo per la lavorazione del metallo non utilizzarlo più per altri materiali.

Utilizzare esclusivamente accessori di levigatura originali Bosch.

Manutenzione ed assistenza

Manutenzione e pulizia

- ▶ **Prima di qualunque intervento sull'elettrotensile estrarre la spina di rete dalla presa.**
- ▶ **Per poter garantire buone e sicure operazioni di lavoro, tenere sempre pulite l'elettrotensile e le fessure di ventilazione.**

Qualora si rendesse necessaria una sostituzione del cavo di collegamento, la stessa deve essere effettuata da Bosch oppure da un centro di assistenza clienti autorizzato per elettrotensili Bosch per evitare pericoli per la sicurezza.

Servizio di assistenza e consulenza tecnica

Il servizio di assistenza risponde alle Vostre domande relative alla riparazione e alla manutenzione del Vostro prodotto nonché concernenti i pezzi di ricambio. Disegni in vista esplosa e informazioni relative ai pezzi di ricambio sono consultabili anche sul sito **www.bosch-pt.com**

Il team di consulenza tecnica Bosch sarà lieto di rispondere alle Vostre domande in merito ai nostri prodotti e accessori. In caso di richieste o di ordinazione di pezzi di ricambio, comunicare sempre il codice prodotto a 10 cifre riportato sulla targhetta di fabbricazione dell'elettrotensile.

Italia

Officina Elettrotensili
Robert Bosch S.p.A.
Corso Europa 2/A
20020 LAINATE (MI)
Tel.: (02) 3696 2663
Fax: (02) 3696 2662
Fax: (02) 3696 8677
E-Mail: officina.elettrotensili@it.bosch.com

Svizzera

Sul sito www.bosch-pt.com/ch/it è possibile ordinare direttamente on-line i ricambi.

Tel.: (044) 8471513

Fax: (044) 8471553

E-Mail: Aftersales.Service@de.bosch.com

Smaltimento

Avviare ad un riciclaggio rispettoso dell'ambiente gli imballaggi, gli elettroutensili e gli accessori dismessi.



Non gettare elettroutensili dismessi tra i rifiuti domestici!

Solo per i Paesi della CE:

Conformemente alla Direttiva Europea 2012/19/UE sui rifiuti di apparecchiature elettriche ed elettroniche (RAEE) ed all'attuazione del recepimento nel diritto nazionale, gli elettroutensili diventati inservibili devono essere raccolti separatamente ed essere smaltiti/riciclati nel rispetto dell'ambiente.

Nederlands

Veiligheidsaanwijzingen

Algemene veiligheidsaanwijzingen voor elektrische gereedschappen

WAARSCHUWING Lees alle waarschuwingen, veiligheidsaanwijzingen, afbeeldingen en specificaties die bij dit elektrische gereedschap worden geleverd. Als de hieronder vermelde aanwijzingen niet worden opgevolgd, kan dit een elektrische schok, brand en/of ernstig letsel tot gevolg hebben.

Bewaar alle waarschuwingen en voorschriften voor toekomstig gebruik.

Het in de waarschuwingen gebruikte begrip elektrisch gereedschap heeft betrekking op elektrische gereedschappen voor gebruik op het stroomnet (met netsnoer) en op elektrische gereedschappen voor gebruik met een accu (zonder netsnoer).

Veiligheid van de werkomgeving

- ▶ **Houd uw werkomgeving schoon en goed verlicht.** Een rommelige of onverlichte werkomgeving kan tot ongevallen leiden.
- ▶ **Werk met het elektrische gereedschap niet in een omgeving met explosiegevaar waarin zich brandbare vloeistoffen, brandbare gassen of brandbaar stof bevinden.** Elektrische gereedschappen veroorzaken vonken die het stof of de dampen tot ontsteking kunnen brengen.
- ▶ **Houd kinderen en andere personen tijdens het gebruik van het elektrische gereedschap uit de buurt.**

Wanneer u wordt afgeleid, kunt u de controle over het gereedschap verliezen.

Elektrische veiligheid

- ▶ **De aansluitstekker van het elektrische gereedschap moet in het stopcontact passen. De stekker mag in geen geval worden veranderd. Gebruik geen adapterstekkers in combinatie met gearde elektrische gereedschappen.** Onveranderde stekkers en passende stopcontacten beperken het risico van een elektrische schok.
- ▶ **Voorkom aanraking van het lichaam met gearde oppervlakken, bijvoorbeeld van buizen, verwarmingen, fornuizen en koelkasten.** Er bestaat een verhoogd risico door een elektrische schok wanneer uw lichaam geaard is.
- ▶ **Houd het gereedschap uit de buurt van regen en vocht.** Het binnendringen van water in het elektrische gereedschap vergroot het risico van een elektrische schok.
- ▶ **Gebruik de kabel niet voor een verkeerd doel, om het elektrische gereedschap te dragen of op te hangen of om de stekker uit het stopcontact te trekken. Houd de kabel uit de buurt van hitte, olie, scherpe randen of bewegende delen.** Beschadigde of in de war geraakte kabels vergroten het risico van een elektrische schok.
- ▶ **Wanneer u buitenshuis met elektrisch gereedschap werkt, dient u alleen verlengkabels te gebruiken die voor gebruik buitenshuis zijn goedgekeurd.** Het gebruik van een voor gebruik buitenshuis geschikte verlengkabel beperkt het risico van een elektrische schok.
- ▶ **Als het gebruik van het elektrische gereedschap in een vochtige omgeving onvermijdelijk is, dient u een aardlekschakelaar te gebruiken.** Het gebruik van een aardlekschakelaar vermindert het risico van een elektrische schok.

Veiligheid van personen

- ▶ **Wees alert, let goed op wat u doet en ga met verstand te werk bij het gebruik van het elektrische gereedschap. Gebruik geen elektrisch gereedschap, wanneer u moe bent of onder invloed staat van drugs, alcohol of medicijnen.** Een moment van onoplettendheid bij het gebruik van het elektrische gereedschap kan tot ernstige verwondingen leiden.
- ▶ **Draag persoonlijke beschermingsmiddelen. Draag altijd een veiligheidsbril.** Het dragen van persoonlijke beschermingsmiddelen zoals een stofmasker, slipvaste werkschoenen, een veiligheidshelm of gehoorbescherming, afhankelijk van de aard en het gebruik van het elektrische gereedschap, vermindert het risico van verwondingen.
- ▶ **Voorkom per ongeluk inschakelen. Controleer dat het elektrische gereedschap uitgeschakeld is, voordat u de stekker in het stopcontact steekt of de accu aansluit en voordat u het gereedschap oppakt of draagt.** Wanneer u bij het dragen van het elektrische gereedschap uw vinger aan de schakelaar hebt of wanneer u het

gereedschap ingeschakeld op de stroomvoorziening aansluit, kan dit tot ongevallen leiden.

- ▶ **Verwijder instelgereedschappen of schroef sleutels, voordat u het elektrische gereedschap inschakelt.** Een instelgereedschap of sleutel in een draaiend deel van het gereedschap kan tot verwondingen leiden.
- ▶ **Voorkom een onevenwichtige lichaamshouding. Zorg ervoor dat u stevig staat en steeds in evenwicht blijft.** Daardoor kunt u het elektrische gereedschap in onverwachte situaties beter onder controle houden.
- ▶ **Draag geschikte kleding. Draag geen loshangende kleding of sieraden. Houd haren en kleding uit de buurt van bewegende delen.** Loshangende kleding, lange haren en sieraden kunnen door bewegende delen worden meegevoerd.
- ▶ **Wanneer stofafzuigings- of stofopvangvoorzieningen kunnen worden gemonteerd, dient u zich ervan te verzekeren dat deze zijn aangesloten en juist worden gebruikt.** Het gebruik van een stofafzuiging beperkt het gevaar door stof.
- ▶ **Ondanks het feit dat u eventueel heel goed vertrouwd bent met het gebruik van gereedschappen, moet u ervoor zorgen dat u niet nonchalant wordt en veiligheidsvoorschriften voor het gereedschap gaat negeren.** Een onoplettende handeling kan binnen een fractie van een seconde ernstig letsel veroorzaken.

Zorgvuldige omgang met en zorgvuldig gebruik van elektrische gereedschappen

- ▶ **Overbelast het gereedschap niet. Gebruik voor uw werkzaamheden het daarvoor bestemde elektrische gereedschap.** Met het passende elektrische gereedschap werkt u beter en veiliger binnen het aangegeven capaciteitsbereik.
- ▶ **Gebruik geen elektrisch gereedschap waarvan de schakelaar defect is.** Elektrisch gereedschap dat niet meer kan worden in- of uitgeschakeld, is gevaarlijk en moet worden gerepareerd.
- ▶ **Trek de stekker uit het stopcontact en/of neem de accu (indien uitneembaar) uit het elektrische gereedschap, voordat u het elektrische gereedschap instelt, accessoires wisselt of het elektrische gereedschap opbergt.** Deze voorzorgsmaatregel voorkomt onbedoeld starten van het elektrische gereedschap.
- ▶ **Bewaars niet-gebruikte elektrische gereedschappen buiten bereik van kinderen. Laat het gereedschap niet gebruiken door personen die er niet mee vertrouwd zijn en deze aanwijzingen niet hebben gelezen.** Elektrische gereedschappen zijn gevaarlijk wanneer deze door onervaren personen worden gebruikt.
- ▶ **Pleeg onderhoud aan elektrische gereedschappen en accessoires. Controleer of bewegende delen van het gereedschap correct functioneren en niet vastklemmen en of onderdelen zodanig gebroken of beschadigd zijn dat de werking van het elektrische gereedschap nadelig wordt beïnvloed. Laat deze beschadigde onderdelen vóór gebruik repareren.** Veel ongevallen

hebben hun oorzaak in slecht onderhouden elektrische gereedschappen.

- ▶ **Houd snijdende inzetgereedschappen scherp en schoon.** Zorgvuldig onderhouden snijdende inzetgereedschappen met scherpe snijkanten klemmen minder snel vast en zijn gemakkelijker te geleiden.
- ▶ **Gebruik elektrisch gereedschap, accessoires, inzetgereedschappen en dergelijke volgens deze aanwijzingen. Let daarbij op de arbeidsomstandigheden en de uit te voeren werkzaamheden.** Het gebruik van elektrische gereedschappen voor andere dan de voorziene toepassingen kan tot gevaarlijke situaties leiden.
- ▶ **Houd handgrepen en greepvlakken droog, schoon en vrij van olie en vet.** Gladde handgrepen en greepvlakken verhinderen dat het gereedschap in onverwachte situaties veilig kan worden gehanteerd en bediend.

Service

- ▶ **Laat het elektrische gereedschap alleen repareren door gekwalificeerd en vakkundig personeel en alleen met originele vervangingsonderdelen.** Daarmee wordt gewaarborgd dat de veiligheid van het gereedschap in stand blijft.

Veiligheidsaanwijzingen voor schuurmachines

- ▶ **Gebruik het elektrische gereedschap uitsluitend voor droog schuren.** Het binnendringen van water in het elektrische gereedschap vergroot het risico van een elektrische schok.
- ▶ **Let op brandgevaar! Vermijd oververhitting van het te schuren materiaal en van de schuurmachine. Maak vóór werkonderbrekingen altijd het stofreservoir leeg.** Schuurstof in stofzak, microfilter, papieren zak (of in de filterzak resp. filter van de stofzuiger) kan onder ongunstige omstandigheden, zoals rondvliegende vonken bij het schuren van metalen, vanzelf ontsteken. Er bestaat vooral gevaar, wanneer het schuurstof met lak-, polyurethaanresten of andere chemische stoffen vermengd is, en het te schuren materiaal na lang werken heet is.
- ▶ **Reinig regelmatig de ventilatieopeningen van uw elektrische gereedschap.** De motorventilator trekt stof in het huis en een sterke ophoping van metaalstof kan elektrische gevaren veroorzaken.
- ▶ **Zet het werkstuk vast.** Een met spanvoorzieningen of een bankschroef vastgehouden werkstuk wordt beter vastgehouden dan u met uw hand kunt doen.
- ▶ **Wacht tot het elektrische gereedschap tot stilstand is gekomen voordat u het neerlegt.**

Beschrijving van product en werking



Lees alle veiligheidsaanwijzingen en instructies. Het niet naleven van de veiligheidsaanwijzingen en instructies kan elektrische schokken, brand en/of zware verwondingen veroorzaken.

Neem goed nota van de afbeeldingen in het voorste deel van de gebruiksaanwijzing.

Beoogd gebruik

Het elektrische gereedschap is bestemd voor het droog schuren van hout, kunststof, metaal, plamuur en gelakte oppervlakken.

Afgebeelde componenten

De componenten zijn genummerd zoals op de afbeelding van het elektrische gereedschap op de pagina met afbeeldingen.

- (1) Aan/uit-schakelaar
- (2) Stofbox compleet (Microfilter System)
- (3) Vierkante voetplaat (GSS 140-1 A/GSS 160-1 A Multi)
- (4) Rechthoekige voetplaat (GSS 160-1 A/GSS 160-1 A Multi)
- (5) Driehoekige voetplaat (GSS 160-1 A Multi)
- (6) Schuurplateau
- (7) Handgreep (geïsoleerd greepvlak)
- (8) Schroeven voor voetplaat (4x)
- (9) Schuurblad^{A)}
- (10) Achterste klemlijst
- (11) Klembeugel (2x)
- (12) Voorste klemlijst
- (13) Perforator^{A)}
- (14) Uitblaasopening
- (15) Filterelement (Microfilter System)
- (16) Afzuigslang^{A)}

A) Niet elk afgebeeld en beschreven accessoire is standaard bij de levering inbegrepen. Alle accessoires zijn te vinden in ons accessoireprogramma.

Technische gegevens

Vlakschuurmachine		GSS 140-1 A	GSS 160-1 A	GSS 160-1 A Multi
Productnummer		3 601 BA2 1..	3 601 BA2 2..	3 601 BA2 2..
Nominaal opgenomen vermogen	W	180	180	180
Onbelast toerental	o.p.m.	12000	12000	12000
Onbelast aantal schuurbewegingen	o.p.m.	24000	24000	24000
Schuurcirkeldiameter	mm	1,6	1,6	1,6
Afmetingen schuurblad				
vierkant				
- klithechting	mm	115 x 107	-	115 x 107
- klemsysteem	mm	115 x 140	-	115 x 140
rechthoekig				
- klithechting	mm	-	133 x 80	133 x 80
driehoekig				
- klithechting	mm	-	-	150 x 100
Afmetingen schuurplateau				
- vierkant	mm	110 x 100	-	110 x 100
- rechthoekig	mm	-	128 x 78	128 x 78
- driehoekig (schuurbladafmeting)	mm	-	-	150 x 100
Gewicht volgens EPTA-procedure 01:2014	kg	1,2	1,2	1,2
Beschermklasse		□/II	□/II	□/II

De gegevens gelden voor een nominale spanning [U] van 230 V. Bij afwijkende spanningen en in landspecifieke uitvoeringen kunnen deze gegevens variëren.

Informatie over geluid en trillingen

Geluidsemissiewaarden vastgesteld conform **EN 62841-2-4**.

Het A-gewogen geluidsdrukniveau van het elektrische gereedschap bedraagt typisch **76 dB(A)**. Onzekerheid K = 3 dB. Het geluidsniveau bij het werken kan 80 dB(A) overschrijden.

Draag gehoorbescherming!

Totale trillingswaarden a_{h_i} (vectorsom van drie richtingen) en onzekerheid K bepaald conform **EN 62841-2-4**:

$$a_{h_i} = 5,0 \text{ m/s}^2, K = 1,5 \text{ m/s}^2,$$

Het in deze gebruiksaanwijzing vermelde trillingsniveau en de geluidsemissiewaarde zijn gemeten met een volgens EN 62841 genormeerde meetmethode en kunnen worden gebruikt om elektrische gereedschappen met elkaar te vergelijken. Ze zijn ook geschikt voor een voorlopige inschatting van de trillings- en geluidsemisatie.

Het aangegeven trillingsniveau en de aangegeven geluidsemissiewaarde representeren de voornaamste toepassingen van het elektrische gereedschap. Wanneer het elektrische gereedschap echter wordt gebruikt voor andere toepassingen, met afwijkende inzetgereedschappen of onvolgende onderhoud, dan kunnen het trillingsniveau en de geluidsemissiewaarde afwijken. Dit kan de trillings- en geluidsemissie gedurende de gehele arbeidsperiode duidelijk verhogen.

Voor een nauwkeurige schatting van de trillings- en geluidsemissies moet ook rekening worden gehouden met de tijden waarin het gereedschap uitgeschakeld is, of waarin het gereedschap wel loopt, maar niet werkelijk wordt gebruikt. Dit kan de trillings- en geluidsemissies gedurende de gehele arbeidsperiode duidelijk verminderen.

Leg aanvullende veiligheidsmaatregelen ter bescherming van de gebruiker tegen het effect van trillingen vast, zoals: onderhoud van elektrische gereedschappen en inzetgereedschappen, warm houden van de handen, organisatie van het arbeidsproces.

Montage

- **Trek vóór werkzaamheden aan het elektrische gereedschap altijd de stekker uit het stopcontact.**

Voetplaat monteren (GSS 160-1 A Multi) (zie afbeelding A)

Draai de 4 schroeven (8) er helemaal uit. Breng een geschikte voetplaat aan en draai de schroeven weer vast.

Schuurplateau verwisselen (zie afbeelding A)

Het schuurplateau (6) kan indien nodig verwisseld worden. Draai de 4 schroeven (8) er helemaal uit en neem het schuurplateau (6) weg. Breng het nieuwe schuurplateau (6) aan en draai de schroeven weer vast.

Schuurblad wisselen

Verwijder vóór het aanbrengen van een nieuw schuurblad vuil en stof van het schuurplateau (6), bijv. met een kwastje. Let er voor het waarborgen van een optimale stofafzuiging op dat de perforaties in het schuurblad overeenstemmen met de openingen bij het schuurplateau.

Schuurbladen met klithechting (zie afbeelding B)

Wanneer het schuurplateau (6) is uitgerust met een klitweefsel, kunt u daarmee schuurbladen met klithechting snel en eenvoudig bevestigen.

Klop het klitweefsel van het schuurplateau (6) vóór het aanbrengen van het schuurblad (9) uit, om een optimale hechting mogelijk te maken.

Breng het schuurblad (9) aan een kant van het schuurplateau (6) vlak aan, leg het schuurblad vervolgens op het schuurplateau en druk het goed vast.

Voor het verwijderen van het schuurblad (9) pakt u het bij een punt vast en trekt u het van het schuurplateau (6) af.

Schuurbladen zonder klithechting (zie afbeeldingen C-E)

- Maak beide klembeugels (11) uit de vergrendeling los en zwenk deze omlaag.
- Breng het schuurblad (9) onder de achterste klemlijst (10) in. Let erop dat het schuurblad (9) niet te kort is en correct vastgeklemd wordt. Zwenk de klembeugel (11) terug in de uitgangpositie en vergrendel deze daar.
- Leg het schuurpapier strak om het schuurplateau (6). Klem het voorste deel van het schuurblad onder de voorste klemlijst (12) vast. Let erop dat het schuurblad (9) niet te kort is en correct vastgeklemd wordt. Zwenk de klembeugel (11) terug in de uitgangpositie en vergrendel deze daar.

Ongeperforeerde schuurbladen, bijv. van producten op rol of per meter, kunt u voor de stofafzuiging met de perforator (13) perforeren. Druk hiervoor het elektrische gereedschap met gemonteerd schuurblad op de perforator (zie afbeelding F).

Voor het verwijderen van het schuurblad (9) maakt u de beide klembeugels (11) los en trekt u het schuurblad uit zijn houder.

Keuze van het schuurblad

Afgestemd op het te bewerken materiaal en de gewenste afname van het oppervlak zijn er verschillende schuurbladen verkrijgbaar:

	Korrel	
red:Wood		40 – 240

Voor de bewerking van alle houtmaterialen

Voor het voorschuren, bijv. van ruwe, ongeschaafde balken en planken	grof	40, 60
Voor het vlakschuren en egaliseren van kleinere oneffenheden	medium	80, 120
Harde houtsoorten afwerken en fijn schuren	fijn	180, 240

white:Paint		40 – 240
--------------------	--	-----------------

Voor het bewerken van verf- en laklagen en basislagen van vulmateriaal en plamuur

Voor het afschuren van verf	grof	40, 60
Voor het schuren van grondverf	medium	80, 120
Voor het opschuren van grondverflagen voor het lakken	fijn	180, 240

Afzuiging van stof en spanen

Stof van materialen zoals loodhoudende verf, enkele houtsoorten, mineralen en metaal kan schadelijk voor de gezondheid zijn. Aanraking of inademing van stof kan leiden tot allergische reacties en/of luchtwegaandoeningen bij de gebruiker of personen die zich in de omgeving bevinden. Bepaalde soorten stof, bijvoorbeeld van eiken- en beukenhout, gelden als kankerverwekkend, in het bijzonder in com-

binatie met additieven voor houtbehandeling (chromaat en houtbeschermingsmiddelen). Asbesthoudend materiaal mag alleen door gespecialiseerde vakmensen worden bewerkt.

- Gebruik indien mogelijk een voor het materiaal geschikte stofafzuiging.
- Zorg voor een goede ventilatie van de werkplek.
- Er wordt geadviseerd om een stofmasker met filterklasse P2 te dragen.

Neem de in uw land geldende voorschriften voor de te bewerken materialen in acht.

- ▶ **Vermijd ophoping van stof op de werkplek.** Stof kan gemakkelijk ontbranden.

Eigen afzuiging met stofbox (zie afbeeldingen G–J)

Schuif de stofbox (2) op de uitblaasopening (14).

Het vulniveau van de stofbox (2) kan door het transparante reservoir gemakkelijk gecontroleerd worden.

Voor het leegmaken van de stofbox (2) trekt u deze iets draaiend naar achter toe eraf.

Schroef het filterelement (15) van de stofbox (2) af. Maak de stofbox leeg.

Klop het filterelement (15) licht op een stevige ondergrond uit om het stof los te maken. Reinig de lamellen van het filterelement (15) met een zachte borstel.

Aanwijzing: Om een optimale stofafzuiging te waarborgen, maakt u de stofbox (2) tijdig leeg en reinigt u het filterelement (15) regelmatig.

Houd het elektrische gereedschap bij het werken op verticale vlakken zodanig dat de stofbox (2) naar beneden wijst.

Externe afzuiging (zie afbeelding K)

Steek de afzuigslang (16) (accessoire) op de uitblaasopening (14). Verbind de afzuigslang (16) met een stofzuiger (accessoire).

De stofzuiger moet geschikt zijn voor het te bewerken materiaal.

Gebruik bij het afzuigen van voor de gezondheid bijzonder gevaarlijk, kankerverwekkend of droog stof een speciale zuiger.

Houd bij werkzaamheden op verticale oppervlakken het elektrische gereedschap zo vast dat de afzuigslang omlaag wijst.

Gebruik

Ingebruikname

- ▶ **Let op de netspanning! De spanning van de stroombron moet overeenkomen met de gegevens op het typeplaatje van het elektrische gereedschap. Met 230 V aangeduide elektrische gereedschappen kunnen ook met 220 V worden gebruikt.**

In- en uitschakelen

- ▶ **Zorg ervoor dat u de aan/uit-schakelaar kunt bedienen zonder de handgreep los te laten.**

Voor het **inschakelen** van het elektrische gereedschap kantelt u de aan/uit-schakelaar (1) naar rechts in positie „I“.

Voor het **uitschakelen** van het elektrische gereedschap kantelt u de aan/uit-schakelaar (1) naar links in positie „0“.

Aanwijzingen voor werkzaamheden

- ▶ **Trek vóór werkzaamheden aan het elektrische gereedschap altijd de stekker uit het stopcontact.**
- ▶ **Wacht tot het elektrische gereedschap tot stilstand is gekomen voordat u het neerlegt.**

De afnamecapaciteit bij het schuren wordt in hoofdzaak bepaald door de keuze van het schuurblad.

Alleen onbeschadigde schuurbladen zorgen voor een goede schuurcapaciteit en ontzien het elektrische gereedschap.

Let op een gelijkmatige aandrukkracht om de levensduur van de schuurbladen te verlengen.

Een overmatige verhoging van de aandrukkracht leidt niet tot een groter schuurvermogen, maar wel tot een sterkere slijtage van het elektrische gereedschap en het schuurblad.

Gebruik een schuurblad waarmee metaal is bewerkt niet meer voor andere materialen.

Gebruik uitsluitend originele Bosch-schuuraccessoires.

Onderhoud en service

Onderhoud en reiniging

- ▶ **Trek vóór werkzaamheden aan het elektrische gereedschap altijd de stekker uit het stopcontact.**
- ▶ **Houd het elektrische gereedschap en de ventilatieopeningen altijd schoon om goed en veilig te werken.**

Als de aansluitkabel moet worden vervangen, moeten deze werkzaamheden door Bosch of een erkende klantenservice voor Bosch elektrische gereedschappen worden uitgevoerd om veiligheidsrisico's te voorkomen.

Klantenservice en gebruikadvies

Onze klantenservice beantwoordt uw vragen over reparatie en onderhoud van uw product en over vervangingsonderdelen. Explosietekeningen en informatie over vervangingsonderdelen vindt u ook op: **www.bosch-pt.com**

Het Bosch-gebruiksadviesteam helpt u graag bij vragen over onze producten en accessoires.

Vermeld bij vragen en bestellingen van vervangingsonderdelen altijd het uit tien cijfers bestaande productnummer volgens het typeplaatje van het product.

Nederland

Tel.: (076) 579 54 54

Fax: (076) 579 54 94

E-mail: gereedschappen@nl.bosch.com

België

Tel.: (02) 588 0589

Fax: (02) 588 0595

E-mail: outillage.gereedschap@be.bosch.com

Afvalverwijdering

Elektrische gereedschappen, accessoires en verpakkingen moeten op een voor het milieu verantwoorde wijze worden hergebruikt.



Gooi elektrische gereedschappen niet bij het huisvuil!

Alleen voor landen van de EU:

Volgens de Europese richtlijn 2012/19/EU betreffende elektrische en elektronische oude apparaten en de omzetting van de richtlijn in nationaal recht moeten niet meer bruikbare elektrische gereedschappen apart worden ingezameld en op een voor het milieu verantwoorde wijze worden hergebruikt.

Dansk

Sikkerhedsinstrukser

Generelle sikkerhedsanvisninger for el-værktøj

⚠ ADVARSEL Læs alle sikkerhedsadvarsler, instruktioner, illustrationer og specifikationer, som følger med el-værktøjet. I tilfælde af manglende overholdelse af anvisningerne nedenfor er der risiko for elektrisk stød, brand og/eller alvorlige personskader.

Opbevar alle sikkerhedsinstrukser og anvisninger til senere brug.

Betegnelsen "el-værktøj" i advarslerne refererer til dit (ledningsforbundne) el-værktøj tilsluttet lysnettet eller til batteridrevet (ledningsfrit) el-værktøj.

Sikkerhed på arbejdspladsen

- ▶ **Hold arbejdsområdet rent og godt oplyst.** Rodede eller mørke områder kan medføre ulykker.
- ▶ **Brug ikke el-værktøjet i eksplosionsfarlige omgivelser, hvor der findes brændbare væsker, gasser eller støv.** El-værktøj kan slå gnister, der kan antænde støv eller dampe.
- ▶ **Sørg for, at andre personer og ikke mindst børn holdes væk fra arbejdsområdet, når el-værktøjet er i brug.** Hvis man distraheres, kan man miste kontrollen over maskinen.

Elektrisk sikkerhed

- ▶ **El-værktøjets stik skal passe til kontakten. Stikket må under ingen omstændigheder ændres. Brug ikke adapterstik sammen med jordforbundet el-værktøj.** Uændrede stik, der passer til kontakterne, nedsætter risikoen for elektrisk stød.
- ▶ **Undgå kropskontakt med jordforbundne overflader som f. eks. rør, radiatorer, komfurer og køleskabe.**

Hvis din krop er jordforbundet, øges risikoen for elektrisk stød.

- ▶ **El-værktøj må ikke udsættes for regn eller fugt.** Indtrængen af vand i el-værktøj øger risikoen for elektrisk stød.
- ▶ **Brug ikke ledningen til formål, den ikke er beregnet til. Du må aldrig bære el-værktøjet i ledningen, hænge el-værktøjet op i ledningen eller rykke i ledningen for at trække stikket ud af kontakten. Beskyt ledningen mod varme, olie, skarpe kanter eller maskindele, der er i bevægelse.** Beskadigede eller indviklede ledninger øger risikoen for elektrisk stød.
- ▶ **Hvis el-værktøjet benyttes i det fri, må der kun benyttes en forlængerledning, der er egnet til udendørs brug.** Brug af forlængerledning til udendørs brug nedsætter risikoen for elektrisk stød.
- ▶ **Hvis det ikke kan undgås at bruge el-værktøjet i fugtige omgivelser, skal der bruges et HFI-relæ.** Brug af et HFI-relæ reducerer risikoen for at få elektrisk stød.

Personlig sikkerhed

- ▶ **Det er vigtigt at være opmærksom og holde øje med, hvad man laver, og bruge el-værktøjet fornuftigt. Brug ikke el-værktøj, hvis du er træt, har indtaget alkohol eller er påvirket af medikamenter eller euforiserende stoffer.** Få sekunders uopmærksomhed ved brug af el-værktøjet kan føre til alvorlige personskader.
- ▶ **Brug personligt beskyttelsesudstyr. Brug altid beskyttelsesbriller.** Brug af sikkerhedsudstyr som f. eks. støvmaske, skridsikkert fodtøj, beskyttelseshjelm eller høreværn afhængig af maskintype og anvendelse nedsætter risikoen for personskader.
- ▶ **Undgå utilsigtet igangsætning. Kontrollér, at el-værktøjet er slukket, før du tilslutter det til strømtilførslen og/eller batteriet, løfter eller bærer det.** Undgå at bære el-værktøjet med fingeren på afbryderen og sørg for, at el-værktøjet ikke er tændt, når det sluttes til nettet, da dette øger risikoen for personskader.
- ▶ **Gør det til en vane altid at fjerne indstillingsværktøj eller skruenøgle, før el-værktøjet startes.** Hvis et stykke værktøj eller en nøgle sidder i en roterende maskindel, er der risiko for personskader.
- ▶ **Undgå en unormal legemsposition. Sørg for at stå sikkert, mens der arbejdes, og kom ikke ud af balance.** Dermed har du bedre muligheder for at kontrollere el-værktøjet, hvis der skulle opstå uventede situationer.
- ▶ **Brug egnet arbejdstøj. Undgå løse beklædningsgenstande eller smykker. Hold hår og tøj væk fra dele, der bevæger sig.** Dele, der er i bevægelse, kan gribe fat i løstsiddende tøj, smykker eller langt hår.
- ▶ **Hvis støvsugnings- og opsamlingsudstyr kan monteres, er det vigtigt, at dette tilsluttes og benyttes korrekt.** Brug af en støvsugning kan reducere støvmængden og dermed den fare, der er forbundet med støv.
- ▶ **Selvom du kender værktøjet godt og er vant til at bruge det, skal du alligevel være opmærksom og**

overholde sikkerhedsanvisningerne. Et øjebliks uopmærksomhed kan medføre alvorlige personskader.

Omhyggelig omgang med og brug af el-værktøj

- ▶ **Undgå overbelastning af el-værktøjet. Brug altid el-værktøj, der er beregnet til det stykke arbejde, der skal udføres.** Med det passende el-værktøj arbejder man bedst og mest sikkert inden for det angivne effektområde.
- ▶ **Brug ikke el-værktøj, hvis afbryderen er defekt.** El-værktøj, der ikke kan startes eller stoppes, er farligt og skal repareres.
- ▶ **Træk stikket ud af stikkontakten og/eller fjern batteriet, hvis det kan tages af, før el-værktøjet justeres, før skift af tilbehørsdele og før el-værktøjet lægges til opbevaring.** Disse sikkerhedsforanstaltninger forhindrer utilsigtet start af el-værktøjet.
- ▶ **Opbevar ubenyttet el-værktøj uden for børns rækkevidde. Lad aldrig personer, der ikke er fortrolige med el-værktøjet eller ikke har gennemlæst disse instrukser, benytte el-værktøjet.** El-værktøj er farligt, hvis det benyttes af ukyndige personer.
- ▶ **Vedligehold el-værktøj og tilbehørsdele. Kontroller, om bevægelige maskindele fungerer korrekt og ikke sidder fast, og om delene er brækket eller beskadiget, således at el-værktøjets funktion påvirkes. Få beskadigede dele repareret, inden el-værktøjet tages i brug.** Mange uheld skyldes dårligt vedligeholdt el-værktøj.
- ▶ **Sørg for, at skæreværktøjer er skarpe og rene.** Omhyggeligt vedligeholdt skæreværktøjer med skarpe skærekanter sætter sig ikke så hurtigt fast og er nemmere at føre.
- ▶ **Brug el-værktøj, tilbehør, indsatsværktøj osv. iht. disse instrukser. Tag hensyn til arbejdsforholdene og det arbejde, der skal udføres.** Anvendelse af el-værktøjet til formål, som ligger uden for det fastsatte anvendelsesområde, kan føre til farlige situationer.
- ▶ **Hold håndtag og gribeblader tørre, rene og fri for olie og smørefedt.** Hvis håndtag og gribeblader er glatte, kan værktøjet ikke håndteres og styres sikkert, hvis der sker noget uventet.

Service

- ▶ **Sørg for, at el-værktøj kun repareres af kvalificerede fagfolk og at der kun benyttes originale reservedele.** Dermed sikres størst mulig maskinsikkerhed.

Sikkerhedsanvisninger for slibere

- ▶ **Brug kun el-værktøjet til tørslibning.** Indtrængning af vand i et el-værktøj øger risikoen for elektrisk stød.
- ▶ **Pas på, brandfare! Undgå overophedning af slibematerialet og sliberen. Tøm altid støvbeholderen før arbejds pauser.** Slibestøv i støvpose, mikrofilter, papirpose (eller i støvsugerens filter/filterpose) kan antændes under

ugunstige betingelser, f.eks. ved gnistregn fra slibning af metaller. Der er især fare, hvis slibestøvet er blandet med lak-, polyurethanrester eller andre kemiske stoffer, og slibematerialet er varmt efter længere tids arbejde.

- ▶ **Rengør dit el-værktøjs ventilationsriller regelmæssigt.** Motorhuset trækker støv ind i huset, og store mængder metalstøv kan være farligt rent elektrisk.
- ▶ **Fastgør emnet.** Et emne holdes bedre fast med spændeanordninger eller skruestik end med hånden.
- ▶ **Vent, til el-værktøjet står helt stille, før du lægger det fra dig.**

Produkt- og ydelsesbeskrivelse



Læs alle sikkerhedsinstrukser og anvisninger. Overholdes sikkerhedsinstrukserne og anvisningerne ikke, er der risiko for elektrisk stød, brand og/eller alvorlige kvæstelser.

Vær opmærksom på alle illustrationer i den forreste del af betjeningsvejledningen.

Beregnet anvendelse

Elværktøjet er beregnet til tørslibning af træ, plast, metal, spartelmasse samt lakerede overflader.

Illustrerede komponenter

Nummereringen af de illustrerede komponenter refererer til illustrationen af el-værktøjet på illustrationssiden.

- (1) Tænd/sluk-kontakt
- (2) Støvboks komplet (mikrofiltersystem)
- (3) Kvadratisk bundplade (GSS 140-1 A/ GSS 160-1 A Multi)
- (4) Rektangulær bundplade (GSS 160-1 A/ GSS 160-1 A Multi)
- (5) Trekantet bundplade (GSS 160-1 A Multi)
- (6) slibesål
- (7) Håndgreb (isoleret grebsflade)
- (8) Skruer til bundplade (4x)
- (9) Slibeblad ^{A)}
- (10) Bageste klemmeliste
- (11) Klemøjle (2x)
- (12) Forreste klemmeliste
- (13) Hulværktøj ^{A)}
- (14) Udblæsningsstuds
- (15) Filterelement (mikrofiltersystem)
- (16) Udsugningssslange ^{A)}

A) **Tilbehør, som er illustreret og beskrevet i betjeningsvejledningen, er ikke indeholdt i leveringen. Det fuldstændige tilbehør findes i vores tilbehørsprogram.**

Tekniske data

Rystepudser		GSS 140-1 A	GSS 160-1 A	GSS 160-1 A Multi
Varenummer		3 601 BA2 1..	3 601 BA2 2..	3 601 BA2 2..
Nominel optagen effekt	W	180	180	180
Omdrejningstal, ubelastet	o/min	12000	12000	12000
Svingningstal i tomgang	o/min	24000	24000	24000
Svingningskredsdiameter	mm	1,6	1,6	1,6
Slibebladsdimensioner				
kvadratisk				
– Burrebåndslukning	mm	115 x 107	–	115 x 107
– Klemspænding	mm	115 x 140	–	115 x 140
rektangulær				
– Burrebåndslukning	mm	–	133 x 80	133 x 80
trekantet				
– Burrebåndslukning	mm	–	–	150 x 100
Dimensioner slibesål				
– kvadratisk	mm	110 x 100	–	110 x 100
– rektangulær	mm	–	128 x 78	128 x 78
– trekantet (slibebladets hjørnemål)	mm	–	–	150 x 100
Vægt svarer til EPTA-Procedure 01:2014	kg	1,2	1,2	1,2
Beskyttelsesklasse		□/II	□/II	□/II

Angivelserne gælder for en nominal spænding [U] på 230 V. Ved afvigende spændinger og i landespecifikke udførelser kan disse angivelser variere.

Støj-/vibrationsinformation

Støjemissionsværdier fundet iht. **EN 62841-2-4**.

Elværktøjets A-vægtede lydtrykniveau er typisk **76 dB(A)**. Usikkerhed K = 3 dB. Støjniveauet ved arbejde kan overskride 80 dB(A).

Brug høreværn!

Vibrationer samlet værdi a_h (vektorsum af tre retninger) og usikkerhed K fundet iht. **EN 62841-2-4**:

$a_h = 5,0 \text{ m/s}^2$, $K = 1,5 \text{ m/s}^2$

Det svingningsniveau og støjemissionsniveau, der fremgår af anvisningerne, er målt iht. en i EN 62841 standardiseret måleværdi og kan anvendes til sammenligning af elværktøj med hinanden. De er også egnede til en foreløbig vurdering af svingnings- og støjemissionen.

Det angivne svingnings- og støjemissionsniveau repræsenterer de væsentlige anvendelser af elværktøjet. Hvis elværktøjet dog anvendes til andre formål, med afvigende indsatsværktøj eller utilstrækkelig vedligeholdelse, kan svingnings- og støjemissionsniveauet afvige. Dette kan føre til en betydelig forøgelse af svingnings- og støjemissionen i hele arbejdstidsrummet.

Til en nøjagtig vurdering af svingnings- og støjemissionen bør der også tages højde for de tider, i hvilke værktøjet er slukket eller godt nok kører, men rent faktisk ikke anvendes. Dette kan føre til en betydelig reduktion af svingnings- og støjemissionsniveauet i hele arbejdstidsrummet.

Fastlæg ekstra sikkerhedsforanstaltninger til beskyttelse af brugeren mod svingningers virkning som f.eks.: Vedligeholdelse af el-værktøj og indsatsværktøj, holde hænder varme, organisation af arbejdsforløb.

Montering

► **Træk stikket ud af stikkontakten, før der udføres arbejde på el-værktøjet.**

Montering af bundplade (GSS 160-1 A Multi) (se billede A)

Skru de 4 skruer **(8)** helt ud. Sæt en egnet bundplade på, og spænd skruerne forsvarligt igen.

Skift af slibesål (se billede B)

Slibesålen **(6)** kan udskiftes efter behov.

Skru de 4 skruer **(8)** helt ud, og tag slibesålen **(6)** af. Sæt den nye slibesål **(6)** på, og spænd skruerne forsvarligt igen.

Skift af slibeblad

Fjern snavs og støv fra slibesålen **(6)**, f.eks. med en pensel, før påsætning af et nyt slibeblad.

For at sikre en optimal støvudsugning er det vigtigt, at udstansningerne i slibebladet stemmer overens med borerne i slibesålen.

Slibeblade med burrebåndslukning (se billede B)

Hvis slibesålen (6) er udstyret med burrebånd, kan slibeblade med burrebåndslukning fastgøres hurtigt og nemt. Bank burrebåndet på slibesålen (6) ud før påsætning af slibebladet (9), så du sikrer en optimal vedhæftning. Sæt slibebladet (9) fast den ene side af slibesålen (6), så det flugter, og sæt derefter resten af slibebladet på slibesålen, og tryk det godt fast.

For at fjerne slibebladet (9) skal du tage fat i en spids og trække det af slibesålen (6).

Slibeblade uden burrebåndslukning (se billede C-E)

- ① Løsn begge klembøjler (11) fra låsen, og drej dem ned.
- ② Indfør slibebladet (9) under den bageste klemmeliste (10). Sørg for, at slibebladet (9) ikke er for kort, og at det fastklemmes korrekt. Drej klembøjlen (11) tilbage i udgangsposition, og lås den.
- ③ Læg slibepapiret stramt omkring slibesålen (6). Klem den forreste del af slibebladet fast under den forreste klemmeliste (12). Sørg for, at slibebladet (9) ikke er for kort, og at det fastklemmes korrekt. Drej klembøjlen (11) tilbage i udgangsposition, og lås den.

I slibeblade uden huller, f.eks. af rulle- eller metervarer, kan du lave huller til støvsugeren med hulværktøjet (13). Tryk i den forbindelse elværktøjet med monteret slibeblad på hulværktøjet (se billede F).

For at afmontere slibebladet (9) skal du løsne begge klembøjler (11) og trække slibebladet ud af dets holder.

Valg af slibeblad

Afhængigt af materialet, der skal bearbejdes, og ønsket fjernelses af overflade fås forskellige slibeblade:

	Kornstørrelse
red:Wood	40 - 240
Til bearbejdning af samtlige træmaterialer	
Til forslibning, f.eks. af ru, uhøvlede bjælker og brædder	grov 40, 60
Til planslibning og til fjernelse af mindre ujævnheder	middel 80, 120
Til færdig- og finslibning af hårde træsorter	fin 180, 240
white:Paint	40 - 240
Til bearbejdning af malings-/laklag samt grundere som f.eks. fylde- og spartelmasse	
Til afslibning af maling	grov 40, 60
Til slibning af grundermaling	middel 80, 120
Til slutslibning af grundmaling før lakeringen	fin 180, 240

Støv-/spåudsugning

Støv fra materialer som f.eks. blyholdig maling, nogle træsorter, mineraler og metal kan være sundhedsfarlige. Berøring eller indånding af støv kan føre til allergiske reaktioner

og/eller åndedrætssygdomme hos brugeren eller personer, der opholder sig i nærheden af arbejdspladsen.

Bestemt støv som f.eks. ege- eller bøgestøv gælder som kræftfremkaldende, især i forbindelse med ekstra stoffer til træbehandling (chromat, træbeskyttelsesmiddel). Asbestholdigt materiale må kun bearbejdes af fagfolk.

- Brug helst en støvopsugning, der egner sig til materialet.
 - Sørg for god udluftning af arbejdspladsen.
 - Det anbefales at bære åndeværn med filterklasse P2.
- Overhold forskrifterne, der gælder i dit land vedr. de materialer, der skal bearbejdes.

► **Undgå at der samler sig støv på arbejdspladsen.** Støv kan let antænde sig selv.

Egen udsugning med støvboks (se billede G-J)

Skub støvboksen (2) på udblæsningsstuds (14). Niveaueet i støvboksen (2) kan let kontrolleres gennem den transparente beholder.

Ved tømning af støvboksen (2) skal den trækkes af bagud med en let drejebevægelse.

Skru filterelementet (15) af støvboksen (2). Tøm støvboksen.

Bank filterelementet (15) let mod et fast underlag for at løsne støvet. Rengør filterelementets (15) lameller med en blød børste.

Bemærk: For at sikre en optimal støvopsugning skal du tømme støvboksen (2) rettidigt og rengøre filterelementet (15) regelmæssigt.

Ved arbejde på lodrette flader skal elværktøjet holdes, så støvboksen (2) peger nedad.

Opsugning med fremmed støvsuger (se billede K)

Sæt udsugningsslangen (16) (tilbehør) på udblæsningsstuds (14). Forbind udsugningsslangen (16) med en støvsuger (tilbehør).

Støvsugeren skal være egnet til det materiale, som skal op-suges.

Anvend en specialstøvsuger til opsugning af særligt sundhedsfarligt, kræftfremkaldende eller tørt støv.

Ved arbejde på lodrette flader skal elværktøjet holdes, så udsugningsslangen peger nedad.

Brug

Ibrugtagning

► **Kontrollér netspændingen! Strømkildens spænding skal stemme overens med angivelserne på elværktøjets typeskilt. El-værktøj til 230 V kan også tilsluttes 220 V.**

Tænd/sluk

► **Kontrollér, at du kan trykke på tænd/sluk-knappen uden at slippe håndtaget.**

For at tænde elværktøjet skal du vippe tænd/sluk-kontakten (1) mod højre i position "I".

For at **slukke** elværktøjet skal du vippe tænd/sluk-kontakten (1) mod venstre i position "O".

Arbejdsvejledning

- ▶ **Træk stikket ud af stikkontakten, før der udføres arbejde på el-værktøjet.**
- ▶ **Vent, til el-værktøjet står helt stille, før du lægger det fra dig.**

Slibeeffekten ved slibning bestemmes i høj grad af det valgte slibeblad.

Kun fejlfri slibeblade giver en god slibeeffekt og skåner el-værktøjet.

Sørg for et ensartet pressetryk for at forlænge slibebladets levetid.

Et for højt pressetryk giver ikke et bedre sliberesultat, men øger blot slitagen på elværktøjet og slibebladet.

Brug aldrig et slibeblad, som har været brugt til bearbejdning af metal, på andre materialer.

Brug kun originalt Bosch-slibetilbehør.

Vedligeholdelse og service

Vedligeholdelse og rengøring

- ▶ **Træk stikket ud af stikkontakten, før der udføres arbejde på el-værktøjet.**
- ▶ **El-værktøj og el-værktøjets ventilationsåbninger skal altid holdes rene for at sikre et godt og sikkert arbejde.**

Hvis det er nødvendigt at erstatte tilslutningsledningen, skal dette arbejde udføres af Bosch eller på et autoriseret serviceværksted for Bosch el-værktøj for at undgå farer.

Kundeservice og anvendelsesrådgivning

Kundeservice besvarer dine spørgsmål vedr. reparation og vedligeholdelse af dit produkt samt reservedele. Eksplosionstegninger og oplysninger om reservedele finder du også på: www.bosch-pt.com

Bosch-anvendelsesrådgivningsteamet hjælper dig gerne, hvis du har spørgsmål til produkter og tilbehørsdele. Produktets 10-cifrede typenummer (se typeskilt) skal altid angives ved forespørgsler og bestilling af reservedele.

Dansk

Bosch Service Center
Telegrafvej 3
2750 Ballerup
På www.bosch-pt.dk kan der online bestilles reservedele eller oprettes en reparations ordre.
Tlf. Service Center: 44898855
Fax: 44898755
E-Mail: vaerktoej@dk.bosch.com

Bortskaffelse

El-værktøj, tilbehør og emballage skal genbruges på en miljøvenlig måde.



Smid ikke el-værktøj ud sammen med det almindelige husholdningsaffald!

Gælder kun i EU-lande:

Iht. det europæiske direktiv 2012/19/EF om affald af elektrisk og elektronisk udstyr skal kasseret elektrisk udstyr indsamles separat og genbruges iht. gældende miljøforskrifter.

Svensk

Säkerhetsanvisningar

Allmänna säkerhetsanvisningar för elverktyg

⚠ VARNING Läs alla säkerhetsvarningar, instruktioner och specifikationer som tillhandahålls med detta elverktyg. Fel som uppstår till följd av att instruktionerna nedan inte följts kan orsaka elstöt, brand och/eller allvarliga personskador.

Förvara alla varningar och anvisningar för framtida bruk.

Begreppet Elverktyg hänför sig till nätdrivna elverktyg (med nätsladd) och till batteridrivna elverktyg (sladdlösa).

Arbetsplats säkerhet

- ▶ **Håll ditt arbetsområde rent och väl upplyst.** Ostädade och mörka areor ökar olycksrisken.
- ▶ **Använd inte elverktyget i explosionsfarliga omgivningar när det t.ex. finns brännbara vätskor, gaser eller damm.** Elverktygen alstrar gnistor som kan antända dammet eller gaserna.
- ▶ **Håll under arbetet med elverktyget barn och obehöriga personer på betryggande avstånd.** Om du störs av obehöriga personer kan du förlora kontrollen över elverktyget.

Elektrisk säkerhet

- ▶ **Elverktygets stickpropp måste passa till vägguttaget. Stickproppen får absolut inte förändras. Använd inte adapterkontakter tillsammans med skyddsjordade elverktyg.** Oförändrade stickproppar och passande vägguttag reducerar risken för elstöt.
- ▶ **Undvik kroppskontakt med jordade ytor som t. ex. rör, värmeelement, spisar och kylskåp.** Det finns en större risk för elstöt om din kropp är jordad.
- ▶ **Skydda elverktyg mot regn och väta.** Tränger vatten in i ett elverktyg ökar risken för elstöt.
- ▶ **Missbruka inte nätsladden. Använd inte nätsladden för att bära eller hänga upp elverktyget och inte heller för att dra stickproppen ur vägguttaget.** Skadade eller tilltrasslade ledningar ökar risken för elstöt.
- ▶ **När du arbetar med ett elverktyg utomhus använd endast förlängningssladdar som är avsedda för**

utomhusbruk. Om en lämplig förlängningsladd för utomhusbruk används minskar risken för elstöt.

- ▶ **Använd ett felströmsskydd om det inte är möjligt att undvika att elverktyget används i fuktig miljö.** Felströmsskyddet minskar risken för elstöt.

Personsäkerhet

- ▶ **Var uppmärksam, kontrollera vad du gör och använd elverktyget med förnuft. Använd inte ett elverktyg när du är trött eller om du är påverkad av droger, alkohol eller mediciner.** Under användning av elverktyg kan även en kort uppmärksamhet leda till allvarliga kroppsskador.
- ▶ **Använd personlig skyddsutrustning. Använd alltid skyddsglasögon.**
- ▶ **Undvik oavsiktlig igångsättning. Kontrollera att elverktyget är fränkopplat innan du ansluter stickproppen till vägguttaget och/eller ansluter/tar bort batteriet, tar upp eller bär elverktyget.** Om du bär elverktyget med fingret på strömställaren eller ansluter påkopplat elverktyg till nätströmmen kan olycka uppstå.
- ▶ **Ta bort alla inställningsverktyg och skruvnycklar innan du startar elverktyget.** Ett verktyg eller en nyckel i en roterande komponent kan medföra kroppsskada.
- ▶ **Undvik onormala kroppsställningar. Se till att du alltid står stadigt och håller balansen.** I detta fall kan du lättare kontrollera elverktyget i oväntade situationer.
- ▶ **Bär lämpliga arbetskläder. Bär inte löst hängande kläder eller smycken. Håll håret och kläderna borta från rörliga delar.** Löst hängande kläder, långt hår och smycken kan dras in av roterande delar.
- ▶ **När elverktyg används med dammsugnings- och -uppsamlingsutrustning, se till att dessa är rätt monterade och används på korrekt sätt.** Användning av dammsugning minskar de risker damm orsakar.
- ▶ **Låt inte vanan att ofta använda verktygen göra att du blir slarvig och ignorerar verktygets säkerhetsprinciper.** En vårdslös åtgärd kan leda till allvarlig personskada inom bråkdelen av en sekund.

Korrekt användning och hantering av elverktyg

- ▶ **Överbelasta inte elverktyget. Använd rätt elverktyg för det jobb du tänker göra.** Med ett lämpligt elverktyg kan du arbeta bättre och säkrare inom angivet effektområde.
- ▶ **Ett elverktyg med defekt strömställare får inte längre användas.** Ett elverktyg som inte kan kopplas in eller ur är farligt och måste repareras.
- ▶ **Dra stickproppen ur vägguttaget och/eller ta bort batteriet, om det kan tas ut ur elverktyget, innan inställningar utförs, tillbehörsdelar byts ut eller elverktyget lagras.** Denna skyddsåtgärd förhindrar oavsiktlig inkoppling av elverktyget.
- ▶ **Förvara elverktygen oåtkomliga för barn. Låt elverktyget inte användas av personer som inte är förtrogna med dess användning eller inte läst denna**

anvisning. Elverktygen är farliga om de används av oerfarna personer.

- ▶ **Underhåll elverktyg och tillbehör omsorgsfullt. Kontrollera att rörliga komponenter fungerar felfritt och inte kärvar, att komponenter inte brustit eller skadats och kontrollera orsaker som kan leda till att elverktygets funktioner påverkas menligt. Låt skadade delar repareras innan elverktyget tas i bruk.** Många olyckor orsakas av dåligt skötta elverktyg.
- ▶ **Håll skärverktygen skarpa och rena.** Omsorgsfullt skötta skärverktyg med skarpa eggar kommer inte så lätt i kläm och går lättare att styra.
- ▶ **Använd elverktyget, tillbehör, insatsverktyg osv. enligt dessa anvisningar. Ta hänsyn till arbetsvillkoren och arbetsmomenten.** Om elverktyget används på ett sätt som det inte är avsett för kan farliga situationer uppstå.
- ▶ **Håll handtag och greppytorna torra, rena och fria från olja och fett.** Hala handtag och greppytorna ger ingen säker hantering och kontroll över verktyget i oväntade situationer.

Service

- ▶ **Låt endast kvalificerad fackpersonal reparera elverktyget och endast med originalreservdelar.** Detta garanterar att elverktygets säkerhet upprätthålls.

Säkerhetsanvisningar för slipar

- ▶ **Använd endast elverktyget för torrslipning.** Tränger vatten in i ett elverktyg ökar risken för elstöt.
- ▶ **Varning för brand! Undvik överhettning av slipgodset och slipen. Töm alltid stoftbehållaren innan du tar en arbetspaus.** Slipdamm i stoftsäck, mikrofilter, papperssäck (eller i filtersäcken resp. dammsugarens filter) kan självantända under ogynnsamma förhållanden vid t.ex. gnistor vid slipning av metaller. Risken är speciellt stor när slipstoffet är uppblandat med lack-, polyuretanrester eller andra kemiska ämnen och slipgodset är hett efter en lång tids arbete.
- ▶ **Rengör regelbundet ventilationsöppningarna på elverktyget.** Motorfläkten drar in damm i huset och en kraftig anhopning av metalldamm kan orsaka farliga elströmmar.
- ▶ **Säkra arbetsstycket.** Ett arbetsstycke som är fastspänt i en uppspänningsanordning eller ett skruvstycke hålls säkrare än med handen.
- ▶ **Vänta tills elverktyget stannat helt innan du lägger bort det.**

Produkt- och prestandabeskrivning



Läs igenom alla säkerhetsanvisningar och instruktioner. Fel som uppstår till följd av att säkerhetsinstruktionerna och anvisningarna inte följts kan orsaka elstöt, brand och/eller allvarliga personskador.

Beakta bilden i den främre delen av bruksanvisningen.

Ändamålsenlig användning

Elverktyget är avsett för torrslipning av trä, plast, metall, spackelmassa samt lackerade ytor.

Illustrerade komponenter

Numreringen av komponenterna hänvisar till illustration av elverktyget på grafiksida.

- | | |
|---|---|
| <ul style="list-style-type: none"> (1) Strömställare Till/Från (2) Dammbox komplett (mikrofiltersystem) (3) Kvadratisk grundplatta (GSS 140-1 A/GSS 160-1 A Multi) (4) Rektangulär grundplatta (GSS 160-1 A/GSS 160-1 A Multi) (5) Trekantig grundplatta (GSS 160-1 A Multi) | <ul style="list-style-type: none"> (6) slipplatta (7) Handtag (isolerad greppyta) (8) Skruvar för grundplatta (4 st.) (9) Slipblad ^{A)} (10) Bakre plintlist (11) Plintbygel (2 st.) (12) Främre plintlist (13) Hålvärtyg ^{A)} (14) Utblåsningsstuts (15) Filterelement (mikrofiltersystem) (16) Utsugsslång ^{A)} |
|---|---|

A) I bruksanvisningen avbildat och beskrivet tillbehör ingår inte i standardleveransen. I vårt tillbehörsprogram beskrivs allt tillbehör som finns.

Tekniska data

Slipmaskin		GSS 140-1 A	GSS 160-1 A	GSS 160-1 A Multi
Artikelnummer		3 601 BA2 1..	3 601 BA2 2..	3 601 BA2 2..
Upptagen märkeffekt	W	180	180	180
Tomgångsvarvtal	min ⁻¹	12000	12000	12000
Tomgångsvarvtal	min ⁻¹	24000	24000	24000
Diameter svängningskrets	mm	1,6	1,6	1,6
Slipbladsmått				
Kvadratisk				
- Kardborrfäste	mm	115 x 107	-	115 x 107
- Plintspänning	mm	115 x 140	-	115 x 140
rektangulär				
- Kardborrfäste	mm	-	133 x 80	133 x 80
Trekantig				
- Kardborrfäste	mm	-	-	150 x 100
Mått slipplatta				
- kvadratisk	mm	110 x 100	-	110 x 100
- rektangulär	mm	-	128 x 78	128 x 78
- Trekantig (slipbladets hörnmått)	mm	-	-	150 x 100
Vikt enligt EPTA-Procedure 01:2014	kg	1,2	1,2	1,2
Skyddsklass		□/II	□/II	□/II

Uppgifterna gäller för en märkspänning på [U] 230 V. Vid avvikande spänning och för utföranden i vissa länder kan uppgifterna variera.

Buller-/vibrationsdata

Bullervärden framtagna enligt **EN 62841-2-4**.

Den A-viktade bullernivån för enheten är typiskt **76 dB(A)**. Osäkerhet K = 3 dB. Bullernivån vid arbetet kan överskrida 80 dB(A).

Bär hörselskydd!

Totala vibrationsvärden a_h (vektorsumma för tre riktningar) och osäkerhet K beräknad motsvarande **EN 62841-2-4**:

$a_h = 5,0 \text{ m/s}^2$, $K = 1,5 \text{ m/s}^2$,

Den vibrationsnivå och det bullervärde, som anges i dessa anvisningar har uppmätts enligt en mätmetod som normerats i EN 62841 och kan användas för att jämföra elverktyg med varandra. Mätmetoden är även lämplig för preliminär bedömning av vibrations- och bullernivån.

Den angivna vibrations- och bullernivån representerar den huvudsakliga användningen av elverktyget. Om däremot elverktyget används för andra ändamål, med andra insatsverktyg eller inte underhållits ordentligt kan vibrations- och bullernivån avvika. Då kan vibrations- och bullernivån under arbetsperioden öka betydligt under hela arbetstiden.

För en exakt bedömning av vibrations- och bullernivån bör även de tider beaktas när elverkytget är avstängt eller är igång, men inte används. Detta reducerar vibrations- och bullerbelastningen för den totala arbetsperioden betydligt. Bestäm extra säkerhetsåtgärder för att skydda operatören mot vibrationernas inverkan t. ex.: underhåll av elverkytget och insatsverktygen, att hålla händerna varma, organisation av arbetsförloppen.

Montage

- **Dra stickproppen ur nätuttaget innan arbeten utförs på elverkytget.**

Montera grundplatta (GSS 160-1 A Multi) (se bild A)

Skruva ur de 4 skruvarna (8) helt. Sätt på en lämplig grundplatta och dra åt skruvarna igen.

Byta slipplatta (se bild A)

Slipplattan (6) kan också bytas ut vid behov. Skruva ur de 4 skruvarna (8) helt och ta av slipplattan (6). Sätt på den nya slipplattan (6) och dra åt skruvarna igen.

Byta slipblad

Ta bort smuts och damm från slipplattan (6), t. ex. med en pensel, innan du sätter på ett nytt slipblad. För att garantera en optimal dammsugning, se till att utstansningarna i slipbladet stämmer överens med hålen i slipplattan.

Slipblad med kardborrfäste (se bild B)

Om slipplattan (6) är utrustad med kardborrfäste kan du snabbt och enkelt fästa slipbladen på dem. Knacka ut kardborrfästet på slipplattan (6) innan du sätter på slipbladet (9) för att få optimalt fäste. Sätt slipbladet (9) på kanten på ena sidan av slipplattan (6) och placera den jämnt över slipplattan och tryck fast. För att ta av slipbladet (9), ta tag i det i en ände och dra av det från slipplattan (6).

Slipblad utan kardborrfäste (se bild C-E)

- ❶ Lossa båda plintbyglar (11) ur arreteringen och vrid dem neråt.
- ❷ För in slipbladet (9) under den bakre plintlisten (10). Se till att slipbladet (9) inte är för kort och kläms fast korrekt. Sväng tillbaka plintbygeln (11) till utgångsläget och lås den där.
- ❸ Lägg slippappret spänt över slipplattan (6). Kläm fast den främre delen av slipbladet under den främre klämlisten (12). Se till att slipbladet (9) inte är för kort och kläms fast korrekt. Sväng tillbaka plintbygeln (11) till utgångsläget och lås den där.

Ohållade slipblad från t. ex. rull- och metervera kan du håla med hålverktyget (13) för dammsugningen. För att göra det trycker du på elverkytget med monterat slipblad på hålverktyget (se bild F).

För att ta av slipbladet (9) lossar du båda plintbyglar (11) och drar ut slipbladet ur sin hållare.

Val av slipblad

Olika slipblad finns tillgängliga beroende på vilket material som används och önskad avverkning:

	Kornstorlek
red:Wood	40 – 240

För bearbetning av samtliga trämaterial

För förslipning, t.ex. av obearbetade, ohyvlade balkar och brädor	grov	40, 60
För planslipning och utjämning av mindre ojämnheter	medel	80, 120
För slut- och finslipning av hårt trä	fin	180, 240

	Kornstorlek
white:Paint	40 – 240

För bearbetning av färg- och lackskikt resp. grundning som fyllning och spackel

För avslipning av färg	grov	40, 60
För slipning av grundfärg	medel	80, 120
För slutslipning av grundfärg innan lackering	fin	180, 240

Damm-/spånutsugning

Dammet från material som t. ex. blyhaltig målning, vissa träslag, mineraler och metall kan vara hälsovådligt. Beröring eller inandning av dammet kan orsaka allergiska reaktioner och/eller andningsbesvär hos användaren eller personer som uppehåller sig i närheten.

Vissa damm från ek eller bok anses vara cancerogena, speciellt då i förbindelse med tillsatsämnen för träbehandling (kromat, träkonserveringsmedel). Endast yrkesmän får bearbeta asbesthaltigt material.

- Använd om möjligt en för materialet lämplig dammsugning.
- Se till att arbetsplatsen är väl ventilerad.
- Vi rekommenderar ett andningsskydd i filterklass P2.

Beakta de föreskrifter som i aktuellt land gäller för bearbetat material.

- **Undvik dammanhopning på arbetsplatsen.** Damm kan lätt självantändas.

Eget utsug med dammbox (se bild G-J)

Skjut på dammboxen (2) på utblåstutsen (14). Påfyllningsnivån för dammboxen (2) kan lätt kontrolleras genom den genomskinliga behållaren.

För att tömma dammboxen (2), dra den lätt bakåt.

Skruva av filterelementet (15) från dammboxen (2). Töm dammboxen.

Knacka ut filterelementet (15) lätt på ett fast underlag för att lossa dammet. Rengör lamellerna på filterelementet (15) med en mjuk borste.

Observera: För att garantera en optimal dammsugning, töm dammboxen (2) och rengör filterelementet (15) regelbundet.

Håll elverktuget så att dammboxen (2) visar neråt under arbetet.

Extern bortsugning (se bild K)

Sätt på bortsugningsslangen (16) (tillbehör) utblåsningsstutsen (14). Anslut sugslangen (16) till en sug (tillbehör).

Sugen måste vara lämplig för det material som ska bearbetas.

Använd en specialsug för att suga hälsovådligt och cancerframkallande eller torrt damm.

Vid arbeten på lodräta ytor håller du elverktuget så att utsugsslangens pekare nedåt.

Drift

Driftstart

- ▶ **Beakta nätspänningen! Kontrollera att strömkällans spänning överensstämmer med uppgifterna på elverktugets typskylt. Elverktyg märkta med 230 V kan även anslutas till 220 V.**

In- och urkoppling

- ▶ **Se till att du kan manövrera på-/av-strömbrytaren utan att släppa handtaget.**

För att **slå på** elverktuget, skjut på-/av-knappen (1) åt höger till position "I".

För att **stänga av** elverktuget, skjut på-/av-knappen (1) åt vänster till position "O".

Arbetsanvisningar

- ▶ **Dra stickproppen ur nätuttaget innan arbeten utförs på elverktuget.**
- ▶ **Vänta tills elverktuget stannat helt innan du lägger bort det.**

Avverkning vid slipning beror i huvudsak på val av slipblad. Endast felfria slipblad ger en god slipeffekt och skonar samtidigt elverktuget.

Ett jämnt anliggningsstryck förlänger slipbladens livslängd.

Ett kraftigt ökat anliggningsstryck ger inte en högre slipeffekt utan ett ökat slitage på elverktuget och slipbladet.

Ett slipblad, som använts för slipning av metall får inte längre användas för andra material.

Använd endast original-tillbehör från Bosch.

Underhåll och service

Underhåll och rengöring

- ▶ **Dra stickproppen ur nätuttaget innan arbeten utförs på elverktuget.**
- ▶ **Håll elverktuget och dess ventilationsöppningar rena för bra och säkert arbete.**

Om nätsladden för bibehållande av verktygets säkerhet måste bytas ut, ska byte ske hos Bosch eller en auktoriserad serviceverkstad för Bosch-elverktyg.

Kundtjänst och applikationsrådgivning

Kundservicen ger svar på frågor beträffande reparation och underhåll av produkter och reservdelar. Explosionsritningar och informationer om reservdelar hittar du också under:

www.bosch-pt.com

Boschs applikationsrådgivnings-team hjälper dig gärna med frågor om våra produkter och tillbehören till dem.

Ange alltid det 10-siffriga produktnumret, som finns på produktens typskylt, vid förfrågningar och reservdelsbeställningar.

Svenska

Bosch Service Center
Telegrafvej 3
2750 Ballerup
Danmark
Tel.: (08) 7501820 (inom Sverige)
Fax: (011) 187691

Avfallshantering

Elverktyg, tillbehör och förpackning ska omhändertas på miljövänligt sätt för återvinning.



Släng inte elverktyg bland hushållsavfallet!

Endast för EU-länder:

Enligt det europeiska direktivet 2012/19/EG om förbrukade elektriska och elektroniska apparater och dess omsättning i nationell rätt måste obrukbara elverktyg omhändertas separat och på ett miljövänligt sätt lämnas in för återvinning.

Norsk

Sikkerhetsanvisninger

Generelle sikkerhetsanvisninger for elektroverktøy

⚠ ADVARSEL Les alle sikkerhetsanvisningene, instruksjonene, illustrasjonene og spesifikasjonene som følger med dette elektroverktøyet.

Manglende overholdelse av anvisningene nedenfor kan medføre elektrisk støt, brann og/eller alvorlige personskader.

Ta godt vare på alle advarslene og all informasjonen.

Med begrepet "elektroverktøy" i advarslene menes nettdrevne (med ledning) elektroverktøy eller batteridrevne (uten ledning) elektroverktøy.

Sikkerhet på arbeidsplassen

- ▶ **Sørg for at arbeidsplassen til enhver tid er ryddig og har god belysning.** Rot eller dårlig lys innebærer stor fare for uhell.
- ▶ **Bruk ikke elektroverktøy i eksplosjonsfarlige omgivelser, for eksempel der det finnes brennbare væsker, gasser eller støv.** Elektroverktøy lager gnister som kan antenne støv eller damp.
- ▶ **Hold barn og andre personer unna når et elektroverktøy brukes.** Hvis du blir forstyrret under arbeidet, kan du miste kontrollen over elektroverktøyet.

Elektrisk sikkerhet

- ▶ **Støpselet til elektroverktøyet må passe i stikkontakten. Støpselet må ikke endres på noen måte. Bruk ikke adapterstøpsler sammen med jordede elektroverktøy.** Bruk av støpsler som ikke er forandret på og passende stikkontakter, reduserer risikoen for elektrisk støt.
- ▶ **Unngå kroppskontakt med jordede overflater som rør, radiatorer, komfyrer og kjøleskap.** Det er større fare for elektrisk støt hvis kroppen din er jordet.
- ▶ **Elektroverktøy må ikke utsettes for regn eller fuktighet.** Dersom det kommer vann i et elektroverktøy, øker risikoen for elektriske støt.
- ▶ **Ikke bruk ledningen til andre formål enn den er beregnet for. Bruk aldri ledningen til å bære eller trekke elektroverktøyet eller koble det fra strømforsyningen. Hold ledningen unna varme, olje, skarpe kanter eller deler som beveger seg.** Med skadede eller sammenfiltrede ledninger øker risikoen for elektrisk støt.
- ▶ **Når du arbeider utendørs med et elektroverktøy, må du bruke en skjoteledning som er egnet for utendørs bruk.** Når du bruker en skjoteledning som er egnet for utendørs bruk, reduseres risikoen for elektrisk støt.
- ▶ **Hvis det ikke kan unngås å bruke elektroverktøyet i fuktige omgivelser, må du bruke en jordfeilbryter.** Bruk av en jordfeilbryter reduserer risikoen for elektrisk støt.

Personssikkerhet

- ▶ **Vær oppmerksom, følg med på det du gjør og utvis sunn fornuft når du arbeider med et elektroverktøy. Ikke bruk elektroverktøy når du er trøtt eller er påvirket av alkohol eller andre rusmidler eller medikamenter.** Et øyeblikks uoppmerksomhet ved bruk av elektroverktøyet kan føre til alvorlige personskader.
- ▶ **Bruk personlig verneutstyr. Bruk alltid øyebeskyttelse.** Bruk av egnet personlig sikkerhetsutstyr som støvmaske, sklisikre arbeidssko, hjelm eller hørselvern reduserer risikoen for skader.
- ▶ **Unngå utilsiktet start. Forviss deg om at elektroverktøyet er slått av før du kobler det til strømkilden og/eller batteriet, løfter det opp eller bærer det.** Hvis du holder fingeren på bryteren når du

bærer elektroverktøyet eller kobler elektroverktøyet til strømmen i innkoblet tilstand, kan dette føre til uhell.

- ▶ **Fjern innstillingsverktøy eller skrunøkler før du slår på elektroverktøyet.** Et verktøy eller en nøkkel som befinner seg i en roterende verktøydeler, kan føre til personskader.
- ▶ **Unngå en unormal kroppsholdning. Sørg for å stå riktig og stødig.** Dermed kan du kontrollere elektroverktøyet bedre i uventede situasjoner.
- ▶ **Bruk egnede klær. Ikke bruk vide klær eller smykker. Hold hår og klær unna deler som beveger seg.** Løstsittende tøy, smykker eller langt hår kan komme inn i deler som beveger seg.
- ▶ **Hvis det kan monteres støvavsugs- og oppsamlingsinnretninger, må du forvise deg om at disse er tilkoblet og brukes riktig.** Bruk av et støvavsug reduserer fare på grunn av støv.
- ▶ **Selv om du begynner å bli vant til å bruke verktøyet, må du ikke bli uoppmerksom og ignorere sikkerhetsreglene for verktøyet.** En uforsiktig handling kan forårsake alvorlig personskade i løpet av et brøkdels sekund.

Omhyggelig bruk og håndtering av elektroverktøy

- ▶ **Ikke overbelast elektroverktøyet. Bruk et elektroverktøy som er beregnet for arbeidsoppgaven.** Med et passende elektroverktøy arbeider du bedre og sikrere i det angitte effektområdet.
- ▶ **Ikke bruk elektroverktøyet hvis av/på-bryteren er defekt.** Et elektroverktøy som ikke lenger kan slås av eller på, er farlig og må repareres.
- ▶ **Trekk støpselet ut av strømkilden og/eller fjern batteriet (hvis demonterbart) før du utfører innstillinger på elektroverktøyet, skifter tilbehør eller legger bort maskinen.** Disse tiltakene forhindrer en utilsiktet start av elektroverktøyet.
- ▶ **Elektroverktøy som ikke er i bruk, må oppbevares utilgjengelig for barn. Ikke la personer som ikke er fortrolige med elektroverktøyet eller ikke har lest disse anvisningene bruke verktøyet.** Elektroverktøy er farlige når de brukes av uerfarne personer.
- ▶ **Vær nøye med vedlikeholdet av elektroverktøyet og tilbehøret. Kontroller om bevegelige verktøydeler fungerer feilfritt og ikke klemmes fast, og om deler er brukket eller har andre skader som virker inn på elektroverktøyet funksjon. Få reparert elektroverktøyet før det brukes igjen hvis det er skadet.** Dårlig vedlikeholdte elektroverktøy er årsaken til mange uhell.
- ▶ **Hold skjæreverktøyene skarpe og rene.** Godt stelte skjæreverktøy med skarpe skjær setter seg ikke så ofte fast og er lettere å føre.
- ▶ **Bruk elektroverktøy, tilbehør, verktøy osv. i henhold til disse anvisningene. Ta hensyn til arbeidsforholdene og arbeidet som skal utføres.** Bruk av elektroverktøy til andre formål enn de som er angitt, kan føre til farlige situasjoner.

- ▶ **Hold håndtak og gripeflater tørre, rene og uten olje eller fett.** Glatte håndtak og gripeflater hindrer sikker håndtering og styring av verktøyet i uventede situasjoner.

Service

- ▶ **Elektroverktøyet må kun repareres av kvalifiserte fagpersoner og bare med originale reservedeler.** Slik opprettholdes verktøyets sikkerhet.

Sikkerhetsanvisninger for slipemaskiner

- ▶ **Bruk elektroverktøyet bare til tørrsliping.** Dersom det kommer vann i et elektroverktøy, øker risikoen for elektriske støt.
- ▶ **Brannfare! Unngå overoppheting av slipemaskinen og emnet som slipes. Tøm alltid støvbeholderen før pauser fra arbeidet.** Slipestøv i støvposen, mikrofilteret eller papirposen (eller i filterposen hhv. filteret til støvsugeren) kan selvantenne ved ugunstige forhold som for eksempel gnistregn ved sliping av metaller. Faren er ekstra stor hvis slipestøvet blandes med lakk eller polyuretanrester eller andre kjemiske stoffer og emnet er varmt etter langvarig sliping.
- ▶ **Rengjør ventilasjonsslissen til elektroverktøyet jevnlig.** Motorviften trekker støv inn i huset, og en stor oppsamling av metallstøv kan medføre elektrisk fare.
- ▶ **Sikre arbeidsemnet.** Et arbeidsstykke som holdes fast med spenninnetninger eller en skrustikke, holdes sikrere enn med hånden.
- ▶ **Vent til elektroverktøyet er stanset helt før du legger det fra deg.**

Produktbeskrivelse og ytelsesspesifikasjoner



Les sikkerhetsanvisningene og instruksene.

Hvis ikke sikkerhetsanvisningene og instruksene tas til følge, kan det oppstå

elektrisk støt, brann og/eller alvorlige personskader. Se illustrasjonene i begynnelsen av bruksanvisningen.

Forskriftsmessig bruk

Elektroverktøyet er beregnet for tørrsliping av tre, plast, metall, sparkelmasse og lakkerte overflater.

Illustrerte komponenter

Nummereringen av de illustrerte komponentene gjelder for bildet av elektroverktøyet på illustrasjonssiden.

- (1) På-/av-bryter
- (2) Komplette støvboks (mikrofiltersystem)
- (3) Kvadratisk grunnplate (GSS 140-1 A/GSS 160-1 A Multi)
- (4) Rektangulær grunnplate (GSS 160-1 A/GSS 160-1 A Multi)
- (5) Trekantet grunnplate (GSS 160-1 A Multi)
- (6) Slipeplate
- (7) Håndtak (isolert grepsflate)
- (8) Skruer til grunnplate (4 x)
- (9) Slipeblad ^{A)}
- (10) Bakre klemlist
- (11) Klembøyle (2 x)
- (12) Fremre klemlist
- (13) Hullverktøy ^{A)}
- (14) Utblåsingstuss
- (15) Filterelement (mikrofiltersystem)
- (16) Sugelange ^{A)}

A) **Illustrert eller beskrevet tilbehør inngår ikke i standardleveransen. Det komplette tilbehøret finner du i vårt tilbehørsprogram.**

Tekniske data

Plansliper		GSS 140-1 A	GSS 160-1 A	GSS 160-1 A Multi
Artikkelnummer		3 601 BA2 1..	3 601 BA2 2..	3 601 BA2 2..
Opptatt effekt	W	180	180	180
Tomgangsturtall	o/min	12000	12000	12000
Oscillasjonshastighet ved tomgang	o/min	24000	24000	24000
Svingningskretsdiameter	mm	1,6	1,6	1,6
Mål på slipeblad				
kvadratisk				
- Borrelås	mm	115 x 107	-	115 x 107
- Klemspenning	mm	115 x 140	-	115 x 140
rektangulær				
- Borrelås	mm	-	133 x 80	133 x 80
trekantet				

Plansliper		GSS 140-1 A	GSS 160-1 A	GSS 160-1 A Multi
– Borrelås	mm	–	–	150 x 100
Mål på slipeplate				
– kvadratisk	mm	110 x 100	–	110 x 100
– rektangulær	mm	–	128 x 78	128 x 78
– trekantet (mål fra hjørne til hjørne på slipeblad)	mm	–	–	150 x 100
Vekt i samsvar med EPTA-Procedure 01:2014	kg	1,2	1,2	1,2
Beskyttelsesklasse		□/II	□/II	□/II

Angivelsene gjelder for merkespenning [U] på 230 V. Ved avvikende spenning og på utførelser for bestemte land kan disse angivelsene variere.

Støy-/vibrasjonsinformasjon

Støyemisjon målt i henhold til **EN 62841-2-4**.

Vanlig A-lydtrykknivå for elektroverktøyet **76 dB(A)**.

Usikkerhet K = 3 dB. Under arbeid kan støynivået overskride 80 dB(A).

Bruk hørselvern!

Vibrasjonsverdi totalt a_h (vektorsum av tre retninger) og usikkerhet K fastsatt iht. **EN 62841-2-4**:

$a_h = 5,0 \text{ m/s}^2$, $K = 1,5 \text{ m/s}^2$,

Vibrasjonsnivået og støyutslippet som er angitt i disse anvisningene er målt iht. en målemetode som er standardisert i EN 62841 og kan brukes til sammenligning av elektroverktøy. Verdiene egner seg også til en foreløpig estimering av vibrasjonsnivået og støyutslippet.

Angitt vibrasjonsnivå og støyutslipp representerer de hovedsakelige bruksområdene til elektroverktøyet. Men hvis elektroverktøyet brukes til andre formål, med andre innsatsverktøy eller utilstrekkelig vedlikehold, kan vibrasjonsnivået og støyutslippet avvike fra det som er angitt. Dette kan føre til en betydelig økning av vibrasjonsnivået og støyutslippet for hele arbeidstidsrommet.

For en nøyaktig vurdering av vibrasjonsnivået og støyutslippet skal det også tas hensyn til de tidene verktøyet er slått av, eller går, men ikke faktisk er i bruk. Dette kan redusere vibrasjonsnivået og støyutslippet for hele arbeidstidsrommet betraktelig.

Bestem ekstra sikkerhetstiltak til beskyttelse av brukeren mot vibrasjonenes virkning, som for eksempel: Vedlikehold av elektroverktøy og innsatsverktøy, holde hendene varme, organisere arbeidsforløpene.

Montering

► **Før alle arbeider på elektroverktøyet utføres må støpselet trekkes ut av stikkontakten.**

Montere grunnplate (GSS 160-1 A Multi) (se bilde A)

Skrue de fire skruene **(8)** helt ut. Sett på en egnet grunnplate, og stram skruene igjen.

Skifte slipeplate (se bilde A)

Slipeplaten **(6)** kan skiftes ut ved behov.

Skrue de fire skruene **(8)** helt ut, og ta av slipeplaten **(6)**. Sett på den nye slipeplaten **(6)**, og stram skruene igjen.

Skifte slipeblad

Fjern skitt og støv på slipeplaten **(6)**, for eksempel med en pensel, før et nytt slipeblad settes på.

For å være sikker på at støvavsugget fungerer optimalt må du passe på at utsparingene i slipebladet stemmer overens med hullene på slipeplaten.

Slipeblad med borrelås (se bilde B)

Hvis slipeplaten **(6)** har borrelås, kan du raskt og enkelt feste slipeblad med borrelås.

Bank lett på borrelåsen til slipeplaten **(6)** før du setter på slipebladet **(9)**, slik at det festes optimalt.

Sett slipebladet **(9)** inntil den ene siden av slipeplaten **(6)**, legg slipebladet på slipeplaten og trykk det godt fast.

For å ta av slipebladet **(9)** holder du i en av spissene og trekker det fra slipeplaten **(6)**.

Slipeblad uten borrelås (se bilde C–E)

- 1 Løsne begge klembøylene **(11)** fra låsemekanismen, og sving dem ned.
- 2 Før slipebladet **(9)** inn under den bakre klemlisten **(10)**. Pass på at slipebladet **(9)** ikke er for kort og at det festes riktig. Sving klembøylen **(11)** tilbake til utgangsposisjonen, og lås den der.
- 3 Legg slipebladet stramt rundt slipeplaten **(6)**. Klem fast den fremre delen av slipebladet under den fremre klemlisten **(12)**. Pass på at slipebladet **(9)** ikke er for kort og at det festes riktig. Sving klembøylen **(11)** tilbake til utgangsposisjonen, og lås den der.

Slipeblad uten hull, f.eks. på rull eller metervare, kan perforeres til støvavsugget med hullverktøyet **(13)**. Dette gjøres ved at elektroverktøyet med montert slipeblad trykkes mot hullverktøyet (se bilde F).

For å ta av slipebladet **(9)** løsner du begge klembøylene **(11)** og trekker slipebladet ut av holderen.

Valg av slipeblad

Det finnes forskjellige slipeblad, som velges i samsvar med materialet som skal bearbeides og den ønskede materialfjerningen på overflaten:

	Grovhet	
red:Wood		40 – 240
Bearbeiding av alle trematerialer		
Forsliping, for eksempel av grove, uhøvlede bjelker og bord	grov	40, 60
Plansliping og glatting av små ujevnheter	middels	80, 120
Ferdig- og finsliping av hardt tre	fin	180, 240
white:Paint		40 – 240
Bearbeiding av malings-/lakksjikt hhv. grunningsom fyller og sparkel		
Avsliping av maling	grov	40, 60
Sliping av mellomstrøksmaling	middels	80, 120
Siste sliping av grunningsom før lakkering	fin	180, 240

Støv-/sponavsuging

Støv fra materialer som blyholdig maling, noen tresorter, mineraler og metall kan være helsefarlige. Berøring eller innånding av støv kan utløse allergiske reaksjoner og/eller åndedrettsykdommer hos brukeren eller personer som befinner seg i nærheten.

Visse typer støv som eike- eller bøkestøv gjelder som kreftfremkallende, spesielt i kombinasjon med tilsetningsstoffer til trebearbeidelse (kromat, trebeskyttelsesmidler). Asbestholdig materiale må kun bearbeides av fagfolk.

- Bruk helst et støvavsug som er egnet for dette materialet.
 - Sørg for god ventilasjon av arbeidsplassen.
 - Det anbefales å bruke en støvmaske med filterklasse P2.
- Følg ditt lands gyldige forskrifter for de materialene som skal bearbeides.

► **Unngå støv på arbeidsplassen.** Støv kan lett antennes.

Eget avsug med støvboks (se bilde G–J)

Skyv støvboksen (2) på utblåsningsstussen (14).

Nivået i støvboksen (2) er lett å kontrollere via den gjennomsiktige beholderen.

For å tømme støvboksen (2) dreier du lett på den mens du trekker den bakover.

Skru filterelementet (15) fra støvboksen (2). Tøm støvboksen.

Bank lett på filteret (15) mot et fast underlag for å løsne støvet. Rengjør lamellene til filterelementet (15) med en myk børste.

Merknad: For å sikre optimalt støvavsug må du tømme støvbeholderen (2) i tide og rengjøre filterelementet (15) regelmessig.

Under arbeid på vertikale flater må du holde elektroverktøyet slik at støvboksen (2) vender ned.

Eksternt avsug (se bilde K)

Koble sugeslangen (16) (tilbehør) på utblåsningsstussen (14). Koble sugeslangen (16) til en støvsuger (tilbehør).

Støvsugeren må være egnet til materialet som skal bearbeides.

Ved oppsuging av spesielt helsefarlig, kreftfremkallende eller tørt støv må du bruke en spesialstøvsuger.

Ved arbeid på loddrette flater må du alltid holde elektroverktøyet slik at sugeslangen vender ned.

Bruk

Igangsetting

- **Ta hensyn til strømspenningen! Spenningen til strømkilden må stemme overens med angivelsene på elektroverktøyet typeskilt. Elektroverktøy som er merket med 230 V kan også brukes med 220 V.**

Inn-/utkobling

- **Kontroller at du kan trykke på av/på-bryteren uten å slippe håndtaket.**

For å slå på elektroverktøyet vipper du av/på-bryteren (1) mot høyre til stillingen "I".

For å slå av elektroverktøyet vipper du av/på-bryteren (1) mot høyre til stillingen "O".

Arbeidshenvisninger

- **Før alle arbeider på elektroverktøyet utføres må støpelet trekkes ut av stikkkontakten.**
- **Vent til elektroverktøyet er stanset helt før du legger det fra deg.**

Materialfjerningskapasiteten ved sliping avhenger i stor grad av hvilket slipeblad som brukes.

Bare feilfrie slipeblad gir gode sliperesultater og skåner elektroverktøyet.

Slipebladene varer lenger hvis du passer på at presstrykket er jevnt.

Hvis det brukes svært høyt presstrykk, fører det til større slitasje på elektroverktøyet og slipebladet, og ikke til at slipekapasiteten blir større.

Bruk ikke et slipeblad som har blitt brukt til bearbeiding av metall, på andre materialer.

Bruk bare originalt slipetilbehør fra Bosch.

Service og vedlikehold

Vedlikehold og rengjøring

- **Før alle arbeider på elektroverktøyet utføres må støpelet trekkes ut av stikkkontakten.**
- **Hold selve elektroverktøyet og ventilasjonsslissene alltid rene, for å kunne arbeide bra og sikkert.**

Hvis det er nødvendig å skifte ut tilkoblingsledningen, må dette gjøres av Bosch eller Bosch-serviceverksteder, slik at det ikke oppstår fare for sikkerheten.

Kundeservice og kundeveiledning

Kundeservice hjelper deg ved spørsmål om reparasjon og vedlikehold av produktet ditt og reservedelene. Du finner også sprengskisser og informasjon om reservedeler på www.bosch-pt.com

Boschs kundeveiledersteam hjelper deg gjerne hvis du har spørsmål om våre produkter og tilbehør.

Ved alle forespørsler og reservedelsbestillinger må du oppgi det 10-sifrede produktnummeret som er angitt på produktets typeskilt.

Norsk

Robert Bosch AS
Postboks 350
1402 Ski
Tel.: 64 87 89 50
Faks: 64 87 89 55

Deponering

Elektroverktøy, tilbehør og emballasje må leveres inn til miljøvennlig gjenvinning.



Elektroverktøy må ikke kastes i vanlig søppel!

Bare for land i EU:

Jf. det europeiske direktivet 2012/19/EU vedr. gamle elektriske og elektroniske apparater og tilpassingen til nasjonale lover må gammelt elektroverktøy som ikke lenger kan brukes, samles inn og leveres inn til en miljøvennlig resirkulering.

Suomi

Turvallisuusohjeet

Yleiset sähkötyökalujen turvaohjeet

⚠ VAROITUS Lue kaikki tämän sähkötyökalun mukana toimitetut varoitukset, ohjeet, kuvat ja tekniset tiedot. Alla mainittujen ohjeiden noudattamisen laiminlyönti saattaa aiheuttaa sähköiskun, tulipalon ja/tai vakavaa loukkaantumisen.

Säilytä kaikki turvallisuusohjeet ja muut ohjeet tulevaisuutta varten.

Turvallisuusohjeissa käytetty käsite "sähkötyökalu" käsittää verkkokäyttöisiä sähkötyökaluja (verkkojohdolla) ja akkukäyttöisiä sähkötyökaluja (ilman verkkojohtoa).

Työpaikan turvallisuus

- ▶ **Pidä työskentelyalue puhtaana ja hyvin valaistuna.** Työpaikan epäjärjestys tai valaisemattomat työalueet voivat johtaa tapaturmiin.
- ▶ **Älä työskentele sähkötyökalulla räjähdysalttiissa ympäristössä, jossa on palavaa nestettä, kaasua tai pölyä.** Sähkötyökalu muodostaa kipinöitä, jotka saattavat sytyttää pölyn tai höyryn.
- ▶ **Pidä lapset ja sivulliset loitolla sähkötyökalua käyttäessäsi.** Voit menettää laitteen hallinnan, jos suuntaat huomiosi muualle.

Sähköturvallisuus

- ▶ **Sähkötyökalun pistotulpan tulee sopia pistorasiaan. Pistotulppaa ei saa muuttaa millään tavalla. Älä käytä minkäänlaisia pistorasia-adaptoreita maadoitettujen sähkötyökalujen kanssa.** Alkuperäisessä kunnossa olevat pistotulpat ja sopivat pistorasiat vähentävät sähköiskun vaaraa.
- ▶ **Vältä maadoitettujen pintojen, kuten putkien, pattereiden, liesien tai jääkaappien koskettamista.** Sähköiskun vaara kasvaa, jos kehosi on maadoitettu.
- ▶ **Älä altista sähkötyökalua sateelle tai kosteudelle.** Veden pääsy sähkötyökalun sisään kasvattaa sähköiskun riskiä.
- ▶ **Älä käytä verkkojohtoa väärin. Älä käytä johtoa sähkötyökalun kantamiseen, ripustamiseen tai pistotulpan irrottamiseen pistorasiasta vetämällä. Pidä johto loitolla kuumuudesta, öljystä, terävistä reunoista ja liikkuvista osista.** Vahingoittuneet tai sotkeutuneet johdot kasvattavat sähköiskun vaaraa.
- ▶ **Käyttäessäsi sähkötyökalua ulkona käytä ainoastaan ulkokäyttöön soveltuvaa jatkojohtoa.** Ulkokäyttöön soveltuvan jatkojohdon käyttö pienentää sähköiskun vaaraa.
- ▶ **Jos sähkötyökalua on pakko käyttää kosteassa ympäristössä, on käytettävä vikavirtasuojakytkintä.** Vikavirtasuojakytkimen käyttö vähentää sähköiskun vaaraa.

Henkilöturvallisuus

- ▶ **Ole valpas, kiinnitä huomiota työskentelyysi ja noudata tervettä järkeä sähkötyökalua käyttäessäsi. Älä käytä mitään sähkötyökalua, jos olet väsynyt tai huumeiden, alkoholin tai lääkkeiden vaikutuksen alaisena.** Hetken tarkkaamattomuus sähkötyökalua käytettäessä saattaa johtaa vakavaan loukkaantumiseen.
- ▶ **Käytä henkilökohtaisia suojavarusteita. Käytä aina suojalaseja.** Henkilökohtaisen suojavarustuksen (esim. pölynaamari, luistamattomat turvajalkineet, suojakypäri tai kuulonsuojaimet kulloisenkin tehtävän mukaan) käyttö vähentää loukkautumiseriskisiä.
- ▶ **Estä tahaton käynnistyminen. Varmista, että käynnistyskytkin on kytketty pois päältä ennen kuin yhdistät työkalun sähköverkkoon ja/tai akkuun, otat työkalun käteen tai kannat sitä.** Jos kannat sähkötyökalua sormi käynnistyskytkimellä tai kytket

sähkötyökalun pistotulpan pistorasiaan käynnistyskytkimen ollessa käyntiasennossa, altistaa itsesi onnettomuuksille.

- ▶ **Poista mahdollinen säätötyökalu tai kiinnitysavain ennen kuin käynnistät sähkötyökalun.** Kiinnitysavain tai säätötyökalu, joka on unoitettu paikalleen sähkötyökalun pyöriivään osaan, saattaa aiheuttaa tapaturman.
- ▶ **Vältä kurkottelua. Huolehdi aina tukevasta seisoma-asennosta ja tasapainosta.** Näin pystyt paremmin hallitsemaan sähkötyökalun odottamattomissa tilanteissa.
- ▶ **Käytä tarkoitukseen soveltuvia vaatteita. Älä käytä löysiä työvaatteita tai koruja. Pidä hiukset ja vaatteet poissa liikkuvien osien ulottuvilta.** Väljät vaatteet, korut ja pitkät hiukset voivat takertua liikkuviin osiin.
- ▶ **Jos laitteissa on pölynpoistoliitäntä, varmista, että se on kytketty oikein ja toimii kunnolla.** Pölynpoistojärjestelmän käyttö vähentää pölyn aiheuttamia vaaroja.
- ▶ **Työskentele keskittyneesti ja noudata aina turvallisuusmääräyksiä.** Hetkellinenkin huolimattomuus voi aiheuttaa vakavia vammoja.

Sähkötyökalun käyttö ja huolto

- ▶ **Älä ylikuormita laitetta. Käytä kyseiseen työhön tarkoitettua sähkötyökalua.** Sopivan tehoisella sähkötyökalulla teet työt paremmin ja turvallisemmin.
- ▶ **Älä käytä sähkötyökalua, jota ei voida käynnistää ja pysäyttää käynnistyskytkimestä.** Sähkötyökalu, jota ei voi enää hallita käynnistyskytkimellä, on vaarallinen ja täytyy korjauttaa.
- ▶ **Irrota pistotulppa pistorasiasta ja/tai irrota akku (jos irrotettava) sähkötyökalusta, ennen kuin suoritat säätöjä, vaihdat tarvikkeita tai viet sähkötyökalun varastoon.** Nämä varotoimenpiteet estävät sähkötyökalun tahattoman käynnistymisen.
- ▶ **Säilytä sähkötyökalut poissa lasten ulottuvilta, kun niitä ei käytetä. Älä anna sellaisten henkilöiden käyttää sähkötyökalua, joilla ei ole tarvittavaa käyttökokemusta tai jotka eivät ole lukeneet tätä käyttöohjetta.** Sähkötyökalut ovat vaarallisia, jos niitä käyttävät kokemattomat henkilöt.
- ▶ **Pidä sähkötyökalut ja tarvikkeet hyvässä kunnossa. Tarkista liikkuvat osat virheellisen kohdistuksen tai jumittumisen varalta. Varmista, ettei sähkötyökalussa ole murtuneita osia tai muita toimintaa haittaavia vikoja. Jos havaitset vikoja, korjautta sähkötyökalu ennen käyttöä.** Monet tapaturmat johtuvat huonosti huolletuista sähkötyökaluista.
- ▶ **Pidä leikkausterät terävinä ja puhtaina.** Asianmukaisesti huolletut leikkaustyökalut, joiden leikkausreunat ovat teräviä, eivät jumitu herkästi ja niitä on helpompi hallita.
- ▶ **Käytä sähkötyökaluja, tarvikkeita, ruuvauskärkiä jne. näiden ohjeiden, käyttöolosuhteiden ja työtehtävän**

mukaisesti. Sähkötyökalun määräystenvastainen käyttö saattaa aiheuttaa vaaratilanteita.

- ▶ **Pidä kahvat ja kädensijat kuivina ja puhtaina (öljyttöminä ja rasvattomina).** Jos kahvat ja kädensijat ovat liukkaita, et pysty yllättävissä tilanteissa ohjaamaan ja hallitsemaan työkalua turvallisesti.

Huolto

- ▶ **Anna ainoastaan koulutettujen ammattihenkilöiden korjata sähkötyökalusi ja hyväksy korjauksiin vain alkuperäisiä varaosia.** Näin varmistat, että sähkötyökalu säilyy turvallisena.

Hiomakoneiden turvallisuusohjeet

- ▶ **Käytä sähkötyökalua vain kuivahiontaan.** Veden pääsy sähkötyökalun sisään aiheuttaa sähköiskuvaaran.
- ▶ **Huomio - palovaara! Vältä hiottavan materiaalin ja hiomakoneen ylikuumentumista. Tyhjennä pölysäiliö aina ennen työtaukoja.** Pölypussissa, mikro-suodattimessa, paperipussissa sekä pölynimurin pölypussissa ja suodattimessa oleva hiomapöly voi epäsuotuisissa olosuhteissa syttyä palamaan, esimerkiksi metallihionnassa syntyvien kipinöiden takia. Erityisen vaarallista on hiomapöly, joka on maalijäämien, polyuretaanijäännösten tai muiden kemiallisten aineiden seassa, ja kun materiaali on kuumaa pitkän työskentelyajan jälkeen.
- ▶ **Puhdista sähkötyökalun tuuletusraot säännöllisin väliajoin.** Moottorin tuuletin imee pölyä työkalun rungon sisään. Sinne kertynyt suuri metallipölymäärä voi aiheuttaa oikosulun.
- ▶ **Varmista työkalun kiinnitys.** Kädellä pidettyä työkalua ei pöly luotettavasti paikallaan. Siksi se kannattaa kiinnittää ruuvipenkkiin tai puristimien avulla.
- ▶ **Odota, kunnes sähkötyökalu on pysähtynyt, ennen kuin asetat sen säilytysalustalle.**

Tuotteen ja ominaisuuksien kuvaus



Lue kaikki turvallisuus- ja käyttöohjeet.

Turvallisuus- ja käyttöohjeiden noudattamatta jättäminen voi johtaa sähköiskuun, tulipaloon ja/tai vakavaan loukkaantumiseen.

Huomioi käyttöohjeiden etuosan kuvat.

Määräyksenmukainen käyttö

Sähkötyökalu on tarkoitettu puun, muovin, metallin, tasoitepintojen ja maalipintojen kuivahiontaan.

Kuvatut osat

Kuvattujen osien numerointi viittaa kuvasivulla olevaan sähkötyökalun kuvaan.

- (1) Käynnistyskytkin
- (2) Pölysäiliö täydellisenä (Microfilter System)
- (3) Neliön muotoinen pohjalevy (GSS 140-1 A/GSS 160-1 A Multi)

- (4) Suorakulmainen muotoinen pohjalevy (GSS 160-1 A/ GSS 160-1 A Multi)
 (5) Kolmikulmainen pohjalevy (GSS 160-1 A Multi)
 (6) Hiomalevy
 (7) Kahva (eristetty kädensija)
 (8) Pohjalevyn ruuvit (4x)
 (9) Hiomapaperi ^{A)}
 (10) Takakiinnitin
- (11) Kiinnityspanta (2x)
 (12) Etukiinnitin
 (13) Rei'itin ^{A)}
 (14) Poistoputki
 (15) Suodatin (Microfilter System)
 (16) Imuletku ^{A)}

A) Kuvassa näkyvä tai tekstissä mainittu lisätarvike ei kuulu vakiovarustukseen. Koko tarvikevalikoiman voit katsoa tarvikeohjelmastamme.

Tekniset tiedot

Tasohiomakone		GSS 140-1 A	GSS 160-1 A	GSS 160-1 A Multi
Tuotenumero		3 601 BA2 1..	3 601 BA2 2..	3 601 BA2 2..
Ottoteho	W	180	180	180
Tyhjäkäyntikierrosluku	min ⁻¹	12 000	12 000	12 000
Tyhjäkäyntivärähtelytaajuus	min ⁻¹	24 000	24 000	24 000
Värähtelykehän halkaisija	mm	1,6	1,6	1,6
Hiomapaperin mitat				
nelikulmainen				
- Tarrakiinnitys	mm	115 x 107	-	115 x 107
- Kiinnityspanta	mm	115 x 140	-	115 x 140
suorakulmainen				
- Tarrakiinnitys	mm	-	133 x 80	133 x 80
kolmikulmainen				
- Tarrakiinnitys	mm	-	-	150 x 100
Hiomalevyn mitat				
- nelikulmainen	mm	110 x 100	-	110 x 100
- suorakulmainen	mm	-	128 x 78	128 x 78
- kolmikulmainen (hiomapaperin reunamitta)	mm	-	-	150 x 100
Paino EPTA-Procedure 01:2014 -ohjeiden mukaan	kg	1,2	1,2	1,2
Suojausluokka		□/ II	□/ II	□/ II

Tiedot koskevat 230 V:n nimellijännitettä [U]. Tästä poikkeavien jännitteiden ja maakohtaisten mallien yhteydessä nämä tiedot voivat vaihdella.

Melu-/täriinätiedot

Melupäästöarvot on määritetty standardin **EN 62841-2-4** mukaan.

Tyypillinen sähkötyökalun A-painotettu äänenpainetaso on **76 dB(A)**. Epävarmuus K = 3 dB. Melutaso voi töiden aikana ylittää 80 dB(A) arvon.

Käytä kuulosuojaimia!

Täriinän kokonaisarvot a_n (kolmen suunnan vektorisumma) ja epävarmuus K on määritetty standardin **EN 62841-2-4** mukaan:

$$a_n = 5,0 \text{ m/s}^2, K = 1,5 \text{ m/s}^2,$$

Näissä käyttöohjeissa ilmoitetut täriinä- ja melupäästötiedot on mitattu standardissa EN 62841 määritetyn mittausmenetelmän mukaan ja niitä voi käyttää

sähkötyökalujen keskinäiseen vertailuun. Ne soveltuvat myös täriinä- ja melupäästöjen alustavaan arviointiin. Ilmoitetut täriinä- ja melupäästöt vastaavat sähkötyökalun pääasiallisia käyttötapoja. Täriinä- ja melupäästöt saattavat kuitenkin poiketa ilmoitetuista arvoista, jos sähkötyökalua käytetään toisiin töihin, muilla käyttötarvikkeilla tai riittämättömästi huollettuna. Tämä saattaa suurentaa koko työskentelyajan täriinä- ja melupäästöjä huomattavasti.

Täriinä- ja melupäästöjen tarkaksi arvioimiseksi on huomioitava myös ne ajat, jolloin laite on sammutettuna tai tyhjäkäynnillä. Tämä voi vähentää huomattavasti koko työskentelyajan täriinä- ja melupäästöjä.

Määrittele tarvittavat lisävarotoimenpiteet käyttäjän suojelemiseksi täriinän aiheuttamilta haitoilta (esimerkiksi sähkötyökalujen ja käyttötarvikkeiden huolto, käsien pitäminen lämpiminä ja työprosessien organisointi).

Asennus

- **Irrota pistotulppa pistorasiasta ennen kaikkia sähkötyökaluun kohdistuvia töitä.**

Pohjalevyn asentaminen (GSS 160-1 A Multi) (katso kuva A)

Irrota 4 ruuvia (8). Asenna sopiva pohjalevy ja kiristä ruuvit.

Hiomalevyn vaihtaminen (katso kuva A)

Hiomalevyn (6) voi tarvittaessa vaihtaa.

Irrota 4 ruuvia ((8)) ja ota hiomalevy (6) pois. Asenna uusi hiomalevy (6) ja kiristä ruuvit.

Hiomapaperin vaihto

Poista lika ja pöly hiomalevyiltä (6) esimerkiksi siveltimellä, ennen kuin asennat uuden hiomapaperin.

Tarkasta optimaalisen pölynpoiston varmistamiseksi, että hiomapaperin reiät ovat kohdakkain hiomalevyn reikien kanssa.

Tarrakiinnitteiset hiomapaperit (katso kuva B)

Jos hiomalevyssä (6) on tarrakiinnityspinta, siihen voi asentaa tarrakiinnitteiset hiomapaperit nopeasti ja helposti. Jotta saat varmistettua kunnollisen kiinnityksen, koputtele hiomalevyn (6) tarrakiinnityspinta puhtaaksi, ennen kuin asennat hiomapaperin (9).

Kohdista hiomapaperi (9) toiselta laidaltaan hiomalevyn (6) reunaan ja paina se tämän jälkeen tukevasti paikalleen hiomalevyyn.

Kun haluat irrottaa hiomapaperin (9), ota kiinni sen kulmasta ja vedä se irti hiomalevyiltä (6).

Hiomapaperit ilman tarrakiinnitystä (katso kuvat C–E)

- 1 Avaa molemmat kiinnityspannat (11) lukituksestaan ja käännä ne alas.
- 2 Ohjaa hiomapaperi (9) takakiinnittimen (10) alle. Varmista, ettei hiomapaperi (9) ole liian lyhyt ja että se on kunnolla kiinni. Käännä kiinnityspannat (11) takaisin alkuasentoon ja lukitse se paikalleen.
- 3 Asenna hiomapaperi sileäksi hiomalevyille (6). Kiinnitä hiomapaperin etuosa etukiinnittimen (12) alle. Varmista, ettei hiomapaperi (9) ole liian lyhyt ja että se on kunnolla kiinni. Käännä kiinnityspannat (11) takaisin alkuasentoon ja lukitse se paikalleen.

Voit tehdä pölynpoistoa varten tarvittavat reiät esim. rulla- ja metritavarana saataviin rei'ittämättömiin hiomapapereihin rei'ittimen (13) avulla. Paina sitä varten sähkötyökalu asennetun hiomapaperin kanssa rei'ittimen päälle (katso kuva F).

Kun haluat irrottaa hiomapaperin (9), avaa molemmat kiinnityspannat (11) ja vedä hiomapaperi irti pitimestään.

Hiomapaperin valinta

Hiomapapereita on saatavana erilaisina versioina hiottavan materiaalin ja halutun työstötehon mukaan:

Karkeus

red:Wood

40–240

Kaikkien puumateriaalien työstöön

Esihiontaan, esim. karkeiden tai höyläämättömien palkkien ja lautojen työstöön

Tasoitukseen ja pienten epätasaisuuksien poistoon	karkea	40, 60
---	--------	--------

Kovan puupinnan viimeistelyyn ja hienohiontaan	hieno	180, 240
--	-------	----------

white:Paint

40–240

Maali-/lakkapintojen ja pohjusteiden (esim. tasoitteet ja kiitit) työstöön

Maalipinnan poistoon	karkea	40, 60
----------------------	--------	--------

Pohjamaalin hiontaan	keskisuuri	80, 120
----------------------	------------	---------

Pohjusteen loppuhiontaan ennen maalausta	hieno	180, 240
--	-------	----------

Pölyn-/purunpoisto

Työstettävistä materiaaleista syntyvä pöly (esimerkiksi lyijypitoinen pinnoite, tietyt puulaadut, kivi ja metalli) voi olla terveydelle vaarallista. Pölyn koskettaminen tai hengittäminen saattaa aiheuttaa käyttäjälle tai lähellä oleville henkilöille allergisia reaktioita ja/tai hengitystiesairauksia. Tiettyjen pölylaatuojen (esimerkiksi tammi- tai pyökkipöly) katsotaan aiheuttavan syöpää, varsinkin puunsuojaukseen käytettävien lisäaineiden yhteydessä (kromaatti, puunsuoja-aine). Asbestipitoisia materiaaleja saavat käsitellä vain asiantuntevat ammattilaiset.

- Käytä mahdollisuuksien mukaan materiaalille soveltuvaa pölynpoistoa.
- Huolehdi työkohteen hyvästä tuuletuksesta.
- Suosittelemme käyttämään suodatusluokan P2 hengityssuojanaamaa.

Noudata käsiteltäviä materiaaleja koskevia maakohtaisia määräyksiä.

- **Estä pölyn kertyminen työpisteeseen.** Pöly saattaa olla herkästi syttyvää.

Pölynpoisto koneen omaan pölysäiliöön (katso kuvat G–J)

Työnnä pölysäiliö (2) poistoputken (14) päälle.

Pölysäiliön (2) täyttöasteen voi katsoa helposti läpinäkyvän säilön läpi.

Kun haluat tyhjentää pölysäiliön (2), tee irrotus vetämällä säiliötä taaksepäin ja kiertämällä sitä samalla kevyesti.

Ruuvaa suodatin (15) irti pölysäiliöstä (2). Tyhjennä pölysäiliö.

Irrota pöly suodattimesta (15) koputtelemalla sitä varovasti tukevaa alustaa vasten. Puhdista suodatinlamellit (15) puhmeällä harjalla.

Huomautus: optimaalisen pölynpoiston varmistamiseksi tyhjennä pölysäiliö (2) riittävän ajoissa ja puhdista suodatin (15) säännöllisin väliajoin.

Kun käytät sähkötyökalua pystysuorilla pinnoilla, pölysäiliön (2) tulee osoittaa alaspäin.

Ulkoinen pölynpoisto (katso kuva K)

Työnnä imuletku (16) (lisätarvike) poistoputken (14) päälle. Kytke imuletku (16) pölynimuriin (lisätarvike).

Pölynimurin tulee soveltuva työstettävälle materiaalille.

Käytä erikoisimuria terveydelle erittäin vaarallisten, syöpää aiheuttavien tai kuivien pölylaatujen imurointiin.

Pidä pystysuoria pintoja työstäessäsi sähkötyökalua niin, että imuletku osoittaa alaspäin.

Käyttö

Käyttöönotto

- **Huomioi verkkojännite! Virtalähteen jännitteen tulee vastata sähkötyökalun laitekilvessä olevia tietoja. 230 V -tunnuksella merkittyjä sähkötyökaluja voi käyttää myös 220 V:n verkoissa.**

Käynnistys ja pysäytys

- **Varmista, että voit painaa käynnistyskytkintä irrottamatta otetta kädensijasta.**

Käynnistä sähkötyökalu painamalla käynnistyskytkintä (1) oikealle asentoon "I".

Sammuta sähkötyökalu painamalla käynnistyskytkintä (1) vasemmalle asentoon "O".

Työskentelyohjeita

- **Irrota pistotulppa pistorasiasta ennen kaikkia sähkötyökaluun kohdistuvia töitä.**
- **Odota, kunnes sähkötyökalu on pysähtynyt, ennen kuin asetat sen säilytysalustalle.**

Hiontateho riippuu suuresta määrin valitsemastasi hiomapaperista.

Vain kunnolliset hiomapyöröt varmistavat tehokkaan hionnan ja vähentävät sähkötyökalun kuormitusta.

Paina konetta pintaa vastaan tasaisesti, jotta hiomapyöröt eivät kulu liian nopeasti.

Liian voimakas painaminen ei paranna hiontatehoa, vaan lisää sähkötyökalun ja hiomapyörön kulumista.

Älä käytä metallihiontaan käyttämäsi hiomapyöröä muiden materiaalien hiontaan.

Käytä vain alkuperäisiä Bosch-hiomatarvikkeita.

Hoito ja huolto

Huolto ja puhdistus

- **Irrota pistotulppa pistorasiasta ennen kaikkia sähkötyökaluun kohdistuvia töitä.**

- **Pidä sähkötyökalu ja tuuletusaukot puhtaina luotettavan ja turvallisen työskentelyn varmistamiseksi.**

Jos sähköjohto täytyy vaihtaa, uuden johdon saa asentaa turvallisuusyryistä vain Bosch-huolto tai Bosch:n valtuuttama huoltokorjaamo.

Asiakaspalvelu ja käyttöneuvonta

Asiakaspalvelu vastaa tuotteesi korjausta ja huoltoa sekä varaosia koskeviin kysymyksiin. Räjähetyksuvat ja varaosatiedot ovat myös verkko-osoitteessa:

www.bosch-pt.com

Bosch-käyttöneuvontatiimi vastaa mielellään tuotteita ja tarvikkeita koskeviin kysymyksiin.

Ilmoita kaikissa kyselyissä ja varaosatilauksissa 10-numeroinen tuotenumero, joka on ilmoitettu tuotteen mallikilvessä.

Suomi

Robert Bosch Oy
Bosch-keskushuolto
Pakkalantie 21 A
01510 Vantaa
Voitte tilata varaosat suoraan osoitteesta www.bosch-pt.fi.
Puh.: 0800 98044
Faksi: 010 296 1838
www.bosch.fi

Hävitys

Sähkötyökalu, lisätarvikkeet ja pakkaukset tulee toimittaa ympäristöstäytävälliseen uusiokäyttöön.



Älä heitä sähkötyökaluja talousjätteisiin!

Koskee vain EU-maita:

Eurooppalaisen käytöstä poistettuja sähkö- ja elektroniikkalaitteita koskevan direktiivin 2012/19/EU ja sitä vastaavan kansallisen lainsäädännön mukaan käyttökelvottomat sähkötyökalut tulee kerätä erikseen ja toimittaa ympäristöstäytävälliseen uusiokäyttöön.

Ελληνικά

Υποδείξεις ασφαλείας

Γενικές υποδείξεις ασφαλείας για ηλεκτρικά εργαλεία



ΠΡΟΕΙΔΟΠΟΙΗΣΗ

Διαβάστε όλες τις υποδείξεις ασφαλείας, οδηγίες, εικονογραφήσεις και όλα τα τεχνικά στοιχεία, που συνοδεύουν αυτό το ηλεκτρικό εργαλείο. Αμέλειες κατά την τήρηση των ακόλουθων

υποδείξεων μπορεί να προκαλέσουν ηλεκτροπληξία, πυρκαγιά και/ή σοβαρούς τραυματισμούς.

Φυλάξτε όλες τις προειδοποιητικές υποδείξεις και οδηγίες για κάθε μελλοντική χρήση.

Ο όρος «ηλεκτρικό εργαλείο» που χρησιμοποιείται στις προειδοποιητικές υποδείξεις αναφέρεται σε ηλεκτρικά εργαλεία που τροφοδοτούνται από το ηλεκτρικό δίκτυο (με ηλεκτρικό καλώδιο) καθώς και σε ηλεκτρικά εργαλεία που τροφοδοτούνται από μπαταρία (χωρίς ηλεκτρικό καλώδιο).

Ασφάλεια στο χώρο εργασίας

- ▶ **Διατηρείτε τον χώρο εργασίας καθαρό και καλά φωτισμένο.** Ρύπανση ή σκοτεινές περιοχές προκαλούν ατυχήματα.
- ▶ **Μην εργάζεστε με το ηλεκτρικό εργαλείο σε περιβάλλον, όπου υπάρχει κίνδυνος έκρηξης, όπως με την παρουσία εύφλεκτων υγρών, αερίων ή σκόνης.** Τα ηλεκτρικά εργαλεία δημιουργούν σπινθηρισμό ο οποίος μπορεί να αναφλέξει τη σκόνη ή τις αναθυμιάσεις.
- ▶ **Όταν χρησιμοποιείτε το ηλεκτρικό εργαλείο, κρατάτε μακριά τα παιδιά και άλλα τυχόν παρευρισκόμενα άτομα.** Σε περίπτωση απόσπασης της προσοχής σας μπορεί να χάσετε τον έλεγχο του εργαλείου.

Ηλεκτρική ασφάλεια

- ▶ **Το φως του ηλεκτρικού εργαλείου πρέπει να ταιριάζει στην πρίζα. Μην τροποποιήσετε το φως με κανέναν τρόπο. Μην χρησιμοποιείτε φως προσαρμογής σε συνδυασμό με γειωμένα ηλεκτρικά εργαλεία.** Αμεταποίητα φως και κατάλληλες πρίζες μειώνουν τον κίνδυνο ηλεκτροπληξίας.
- ▶ **Αποφεύγετε την επαφή του σώματός σας με γειωμένες επιφάνειες, όπως σωλήνες, θερμομαντικά σώματα (καλοριφέρ), κουζίνες ή ψυγεία.** Όταν το σώμα σας είναι γειωμένο αυξάνεται ο κίνδυνος ηλεκτροπληξίας.
- ▶ **Μην εκθέτετε τα ηλεκτρικά εργαλεία στη βροχή ή στην υγρασία.** Η διείσδυση νερού σ' ένα ηλεκτρικό εργαλείο αυξάνει τον κίνδυνο ηλεκτροπληξίας.
- ▶ **Μην τραβάτε το καλώδιο. Μην χρησιμοποιείτε το καλώδιο για τη μεταφορά ή το τράβηγμα για την αποσύνδεση του ηλεκτρικού εργαλείου. Κρατάτε το καλώδιο μακριά από θερμότητα, λάδι, κοφτερές ακμές ή κινούμενα εξαρτήματα.** Τυχόν χαλασμένα ή περιπλεγμένα ηλεκτρικά καλώδια αυξάνουν τον κίνδυνο ηλεκτροπληξίας.
- ▶ **Όταν εργάζεσθε μ' ένα ηλεκτρικό εργαλείο στην ύπαιθρο, χρησιμοποιείτε καλώδιο επέκτασης (μπαλαντζά) που είναι κατάλληλο και για εξωτερική χρήση.** Η χρήση καλωδίων επιμήκυνσης κατάλληλων για υπαίθριους χώρους ελαττώνει τον κίνδυνο ηλεκτροπληξίας.
- ▶ **Όταν η χρήση του ηλεκτρικού εργαλείου σε υγρό περιβάλλον είναι αναπόφευκτη, τότε χρησιμοποιήστε έναν προστατευτικό διακόπτη διαρροής (διακόπτης FI/RCD).** Η χρήση ενός προστατευτικού διακόπτη διαρροής ελαττώνει τον κίνδυνο ηλεκτροπληξίας.

Ασφάλεια προσώπων

- ▶ **Να είστε σε επαγρύπνηση, δίνετε προσοχή στην εργασία που κάνετε και χρησιμοποιείτε το ηλεκτρικό εργαλείο με περίσκεψη. Μην χρησιμοποιείτε το ηλεκτρικό εργαλείο όταν είστε κουρασμένοι ή υπό την επήρεια ναρκωτικών, οινοπνεύματος ή φαρμάκων.** Μια στιγμιαία απροσεξία κατά το χειρισμό του ηλεκτρικού εργαλείου μπορεί να οδηγήσει σε σοβαρούς τραυματισμούς.
 - ▶ **Χρησιμοποιείτε τον προσωπικό εξοπλισμό προστασίας. Φοράτε πάντα προστατευτικά γυαλιά.** Ο κατάλληλος προστατευτικός εξοπλισμός, όπως μάσκα προστασίας από σκόνη, αντιολισθητικά υποδήματα ασφαλείας, προστατευτικό κράνος ή ωτασπίδες, ανάλογα με τις εκάστοτε συνθήκες, ελαττώνει τον κίνδυνο τραυματισμών.
 - ▶ **Αποφεύγετε την αθέλητη εκκίνηση. Βεβαιωθείτε, ότι ο διακόπτης είναι στη θέση Off, πριν συνδέσετε το ηλεκτρικό εργαλείο με την πηγή τροφοδοσίας και/ή την μπαταρία καθώς και πριν το παραλάβετε ή το μεταφέρετε.** Όταν μεταφέρετε τα ηλεκτρικά εργαλεία έχοντας το δάχτυλό σας στο διακόπτη ή όταν συνδέσετε τα ηλεκτρικά εργαλεία με την πηγή ρεύματος όταν αυτά είναι ακόμη στη θέση ON, τότε δημιουργείται κίνδυνος τραυματισμών.
 - ▶ **Απομακρύνετε από το ηλεκτρικό εργαλείο τυχόν εξαρτήματα ρύθμισης ή κλειδιά πριν θέσετε το ηλεκτρικό εργαλείο σε λειτουργία.** Ένα εργαλείο ή κλειδί συναρμολογημένο σ' ένα περιστρεφόμενο τμήμα ενός ηλεκτρικού εργαλείου μπορεί να οδηγήσει σε τραυματισμούς.
 - ▶ **Προσέχετε πως στέκεστε. Φροντίζετε για την ασφαλή στάση του σώματός σας και διατηρείτε πάντοτε την ισορροπία σας.** Έτσι μπορείτε να ελέγχετε καλύτερα το ηλεκτρικό εργαλείο σε περιπτώσεις απροσδόκητων περιστάσεων.
 - ▶ **Φοράτε σωστή ενδυμασία. Μην φοράτε φαρδιά ρούχα ή κοσμήματα. Κρατάτε τα μαλλιά και τα ρούχα σας μακριά από τα κινούμενα εξαρτήματα.** Χαλαρή ενδυμασία, κοσμήματα ή μακριά μαλλιά μπορεί να εμπλακούν στα κινούμενα εξαρτήματα.
 - ▶ **Όταν υπάρχει η δυνατότητα σύνδεσης διατάξεων αναρρόφησης ή συλλογής σκόνης, βεβαιωθείτε ότι αυτές είναι συνδεδεμένες και ότι χρησιμοποιούνται σωστά.** Η χρήση μιας αναρρόφησης σκόνης μπορεί να ελαττώσει τον κίνδυνο που προκαλείται από τη σκόνη.
 - ▶ **Μην εφησυχάζετε σε μια λάθος ασφάλεια και μην αφηφάτε τους κανόνες ασφαλείας για τα ηλεκτρικά εργαλεία, ακόμα και όταν μετά από συχνή χρήση είστε εξοικειωμένοι με το εργαλείο.** Ένας απρόσεκτος χειρισμός μπορεί μέσα σε κλάσματα του δευτερολέπτου να οδηγήσει σε σοβαρούς τραυματισμούς.
- Χρήση και φροντίδα των ηλεκτρικών εργαλείων**
- ▶ **Μην υπερφορτώνετε το ηλεκτρικό εργαλείο. Χρησιμοποιήστε το σωστό ηλεκτρικό εργαλείο για την εφαρμογή σας.** Με το κατάλληλο ηλεκτρικό εργαλείο

εργάζεστε καλύτερα και ασφαλέστερα στην αναφερόμενη περιοχή ισχύος.

- ▶ **Μη χρησιμοποιήσετε ποτέ ένα ηλεκτρικό εργαλείο που έχει χαλασμένο διακόπτη On/Off.** Ένα ηλεκτρικό εργαλείο που δεν μπορείτε πλέον να το θέσετε σε λειτουργία και/ή εκτός λειτουργίας είναι επικίνδυνο και πρέπει να επισκευαστεί.
- ▶ **Αποσυνδέστε το φις από την πρίζα και/ή απομακρύνετε μια αποσπώμενη μπαταρία από το ηλεκτρικό εργαλείο, προτού εκτελέσετε ρυθμίσεις, αλλάξετε εξαρτήματα ή προτού φυλάξετε το ηλεκτρικό εργαλείο.** Αυτά τα προληπτικά μέτρα ασφαλείας μειώνουν τον κίνδυνο από τυχόν αθέλητη εκκίνηση του ηλεκτρικού εργαλείου.
- ▶ **Φυλάγεται τα ηλεκτρικά εργαλεία που δε χρησιμοποιούνται μακριά από παιδιά και μην επιτρέψετε τη χρήση του ηλεκτρικού εργαλείου σε άτομα που δεν είναι εξοικειωμένα με το ηλεκτρικό εργαλείο ή τις οδηγίες για τη λειτουργία του ηλεκτρικού εργαλείου.** Τα ηλεκτρικά εργαλεία είναι επικίνδυνα όταν χρησιμοποιούνται από άπειρα πρόσωπα.
- ▶ **Συντηρείτε τα ηλεκτρικά εργαλεία και τα εξάρτημα.** Ελέγχετε, αν τα κινούμενα εξαρτήματα είναι σωστά ευθυγραμμισμένα και προσαρμοσμένα ή μήπως έχουν σπάσει τυχόν εξαρτήματα ή οποιαδήποτε άλλη κατάσταση, η οποία επηρεάζει τη λειτουργία του ηλεκτρικού εργαλείου. Σε περίπτωση βλάβης, επισκευάστε το ηλεκτρικό εργαλείο πριν τη χρήση. Η κακή συντήρηση των ηλεκτρικών εργαλείων αποτελεί αιτία πολλών ατυχημάτων.
- ▶ **Διατηρείτε τα εργαλεία κοπής κοφτερά και καθαρά.** Προσεκτικά συντηρημένα κοπτικά εργαλεία σφηνώνουν δυσκολότερα και οδηγούνται ευκολότερα.
- ▶ **Χρησιμοποιείτε τα ηλεκτρικά εργαλεία τα εξαρτήματα κτλ. σύμφωνα με αυτές τις οδηγίες, λαμβάνοντας υπόψη τις συνθήκες εργασίας και τις εργασίες που πρέπει να εκτελεστούν.** Η χρησιμοποίηση των ηλεκτρικών εργαλείων για εργασίες που δεν προβλέπονται γι' αυτά μπορεί να δημιουργήσει επικίνδυνες καταστάσεις.
- ▶ **Διατηρείτε τις λαβές και τις επιφάνειες λαβής στεγνές, καθαρές και ελεύθερες από λάδι και γράσο.** Οι ολισθηρές λαβές και επιφάνειες λαβής δεν επιτρέπουν κανέναν ασφαλή χειρισμό και έλεγχο του ηλεκτρικού εργαλείου σε τυχόν απρόβλεπτες καταστάσεις.

Σέρβις

- ▶ **Δώστε το ηλεκτρικό εργαλείο σας για συντήρηση από εξειδικευμένο προσωπικό, χρησιμοποιώντας μόνο γνήσια ανταλλακτικά.** Έτσι εξασφαλίζετε τη διατήρηση της ασφάλειας του ηλεκτρικού εργαλείου.

Υποδείξεις ασφαλείας για λειαντήρες

- ▶ **Χρησιμοποιείτε το ηλεκτρικό εργαλείο μόνο για ξηρή λείανση.** Η διείσδυση νερού σ' ένα ηλεκτρικό εργαλείο αυξάνει τον κίνδυνο ηλεκτροπληξίας.
- ▶ **Προσοχή κίνδυνος πυρκαγιάς! Αποφεύγετε μια υπερθέρμανση του ιμάντα λείανσης και του λειαντήρα. Πριν από τα διαλείμματα της εργασίας αδειάζετε**

πάντοτε το δοχείο της σκόνης. Η σκόνη λείανσης στον σάκο σκόνης, στο μικροφίλτρο, στον χάρτινο σάκο (ή στον σάκο φίλτρου ή στο φίλτρο του απορροφητήρα σκόνης) κάτω από δυσμενείς συνθήκες, όπως ο σπινθηρισμός κατά τη λείανση των μετάλλων, μπορεί να αυτοαναφλεγεί. Ιδιαίτερος κίνδυνος υπάρχει, όταν η σκόνη λείανσης αναμιγνύεται με υπολείμματα βερνικιού, πολυουρεθάνης ή με άλλες χημικές ουσίες και ο ιμάντας λείανσης μετά από παρατεταμένη εργασία είναι πολύ ζεστός.

- ▶ **Καθαρίζετε τακτικά τις σχισμές αερισμού του ηλεκτρικού εργαλείου σας.** Η φτερωτή του κινητήρα τραβάει σκόνη μέσα στο περιβλήμα και η συσσώρευση μεταλλικής σκόνης μπορεί να προκαλέσει ηλεκτρικούς κινδύνους.
- ▶ **Ασφαλίστε το επεξεργαζόμενο κομμάτι.** Ένα επεξεργαζόμενο κομμάτι συγκρατείται ασφαλέστερα με μια διάταξη σύσφιξης ή με μια μέγνηνη παρά με το χέρι σας.
- ▶ **Περμένετε, μέχρι να ακινητοποιηθεί το ηλεκτρικό εργαλείο, προτού το εναποθέσετε.**

Περιγραφή προϊόντος και ισχύος



Διαβάστε όλες τις υποδείξεις ασφαλείας και τις οδηγίες. Η μη τήρηση των υποδείξεων ασφαλείας και των οδηγιών μπορεί να προκαλέσει ηλεκτροπληξία, πυρκαγιά και/ή σοβαρούς τραυματισμούς.

Προσέξτε παρακαλώ τις εικόνες στο μπροστινό μέρος των οδηγιών λειτουργίας.

Χρήση σύμφωνα με τον προορισμό

Το ηλεκτρικό εργαλείο προορίζεται για την ξηρή λείανση ξύλων, πλαστικών υλικών, μετάλλων, στόκων καθώς και βερνικωμένων επιφανειών.

Απεικονιζόμενα στοιχεία

Η απαρίθμηση των απεικονιζόμενων στοιχείων αναφέρεται στην απεικόνιση του ηλεκτρικού εργαλείου στη σελίδα γραφικών.

- (1) Διακόπτης On/Off
- (2) Κουτί σκόνης πλήρες (σύστημα μικροφίλτρου)
- (3) Τετράγωνη πλάκα βάσης (GSS 140-1 A/GSS 160-1 A Multi)
- (4) Ορθογώνια πλάκα βάσης (GSS 160-1 A/GSS 160-1 A Multi)
- (5) Τριγωνική πλάκα βάσης (GSS 160-1 A Multi)
- (6) Πλάκα λείανσης
- (7) Χειρολαβή (μονωμένες επιφάνειες λαβής)
- (8) Βίδες για την πλάκα βάσης (4x)
- (9) Φύλλο λείανσης ^{A)}
- (10) Πίσω έλασμα σύσφιξης
- (11) Βραχίονας σύσφιξης (2x)
- (12) Μπροστινό έλασμα σύσφιξης
- (13) Διατηρητικό εργαλείο ^{A)}

- (14) Στόμιο ξεφουσίματος
 (15) Στοιχείο φίλτρου (σύστημα μικροφίλτρου)
 (16) Εύκαμπος σωλήνας αναρρόφησης ^{A)}

- A) **Εξαρτήματα που απεικονίζονται ή περιγράφονται δεν περιέχονται στη στάνταρ συσκευασία. Τον πλήρη κατάλογο εξαρτημάτων μπορείτε να τον βρείτε στο πρόγραμμα εξαρτημάτων.**

Τεχνικά στοιχεία

Παλιμκό τριβείο		GSS 140-1 A	GSS 160-1 A	GSS 160-1 A Multi
Κωδικός αριθμός		3 601 BA2 1..	3 601 BA2 2..	3 601 BA2 2..
Ονομαστική ισχύς	W	180	180	180
Αριθμός στροφών χωρίς φορτίο	στροφές /λεπτό	12000	12.000	12.000
Αριθμός ταλαντώσεων χωρίς φορτίο	ταλαντώσεις /λεπτό	24.000	24.000	24.000
Διάμετρος κύκλου ταλάντωσης	mm	1,6	1,6	1,6
Διαστάσεις φύλλου λείανσης				
τετράγωνο				
- Αυτοπρόσφυση	mm	115 x 107	-	115 x 107
- Σφιζιμο	mm	115 x 140	-	115 x 140
ορθογώνιο				
- Αυτοπρόσφυση	mm	-	133 x 80	133 x 80
τριγωνικό				
- Αυτοπρόσφυση	mm	-	-	150 x 100
Διαστάσεις πλάκας λείανσης				
- τετράγωνη	mm	110 x 100	-	110 x 100
- ορθογώνια	mm	-	128 x 78	128 x 78
- τριγωνική (διαστάσεις φύλλου λείανσης)	mm	-	-	150 x 100
Βάρος κατά EPTA-Procedure 01:2014	kg	1,2	1,2	1,2
Βαθμός προστασίας		□ / II	□ / II	□ / II

Τα στοιχεία ισχύουν για μια ονομαστική τάση [U] 230 V. Σε περίπτωση που υπάρχουν αποκλίνοσες τάσεις και στις ειδικές για κάθε χώρα εκδόσεις αυτά τα στοιχεία μπορεί να διαφέρουν.

Πληροφορίες για θόρυβο και δονήσεις

Τιμές εκπομπής θορύβου υπολογισμένες κατά **EN 62841-2-4**.

H A-σταθμισμένη στάθμη ηχητικής πίεσης του ηλεκτρικού εργαλείου ανέρχεται τυπικά στα **76dB(A)**. Ανασφάλεια K = 3 dB. Η στάθμη θορύβου κατά την εργασία μπορεί να ξεπεράσει τα 80 dB(A).

Φοράτε προστασία ακοής!

Συνολικές τιμές ταλαντώσεων a_{h} (διανυσματικό άθροισμα τριών κατευθύνσεων) και ανασφάλεια K υπολογισμένες κατά **EN 62841-2-4**:

$$a_{\text{h}} = 5,0 \text{ m/s}^2, K = 1,5 \text{ m/s}^2,$$

H στάθμη κραδασμών και η τιμή εκπομπής θορύβου που αναφέρονται σ' αυτές τις οδηγίες έχουν μετρηθεί σύμφωνα με μια μέθοδο μέτρησης τυποποιημένη κατά το πρότυπο EN 62841 και μπορούν να χρησιμοποιηθούν στη σύγκριση των διαφόρων ηλεκτρικών εργαλείων. Είναι επίσης κατάλληλες για μια προσωρινή εκτίμηση της εκπομπής κραδασμών και θορύβου.

H αναφερόμενη στάθμη κραδασμών και τιμή εκπομπής θορύβου αντιπροσωπεύουν τις βασικές χρήσεις του ηλεκτρικού εργαλείου. Σε περίπτωση όμως που το ηλεκτρικό εργαλείο χρησιμοποιηθεί διαφορετικά με μη προτεινόμενα εξαρτήματα ή χωρίς επαρκή συντήρηση, τότε η στάθμη κραδασμών και η τιμή εκπομπής θορύβου αποκλίνουν. Αυτό μπορεί να αυξήσει σημαντικά την εκπομπή κραδασμών και θορύβου κατά τη συνολική διάρκεια του χρόνου εργασίας.

Για την ακριβή εκτίμηση των εκπομπών κραδασμών και θορύβου θα πρέπει να λαμβάνονται επίσης υπόψη και οι χρόνοι κατά τη διάρκεια των οποίων το εργαλείο είναι απενεργοποιημένο ή λειτουργεί, χωρίς όμως στην πραγματικότητα να χρησιμοποιείται. Αυτό μπορεί να μειώσει σημαντικά τις εκπομπές κραδασμών και θορύβου κατά τη συνολική διάρκεια του χρόνου εργασίας.

Γι' αυτό, πριν αρχίσουν οι επιπτώσεις των κραδασμών, πρέπει να καθορίζετε συμπληρωματικά μέτρα ασφαλείας για την προστασία του χειριστή όπως: Συντήρηση του ηλεκτρικού εργαλείου και των εξαρτημάτων που χρησιμοποιείτε,

διατήρηση ζεστών των χεριών, οργάνωση της εκτέλεσης των διάφορων εργασιών.

Συναρμολόγηση

- Βγάξτε το φινιρίσμα από την πρίζα πριν από οποιαδήποτε εργασία στο ηλεκτρικό εργαλείο.

Συναρμολόγηση της πλάκας βάσης (GSS 160-1 A Multi) (βλέπε εικόνα A)

Ξεβιδώστε εντελώς τις 4 βίδες (8). Τοποθετήστε μια κατάλληλη πλάκα βάσης και σφίξτε ξανά τις βίδες.

Αλλαγή της πλάκας λείανσης (βλέπε εικόνα A)

Η πλάκα λείανσης (6) μπορεί, όταν χρειάζεται, να αντικατασταθεί.

Ξεβιδώστε εντελώς τις 4 βίδες (8) και αφαιρέστε την πλάκα λείανσης (6). Τοποθετήστε τη νέα πλάκα λείανσης (6) και σφίξτε ξανά τις βίδες σταθερά.

Αλλαγή φύλλου λείανσης

Πριν την τοποθέτηση ενός νέου φύλλου λείανσης απομακρύνετε τη ρύπανση και τη σκόνη από την πλάκα λείανσης (6), π.χ. με ένα πινέλο.

Για την εξασφάλιση μιας ιδανικής αναρρόφησης της σκόνης προσέξτε, ώστε οι διατρήσεις στο φύλλο λείανσης να συμπίπτουν με τις τρύπες στην πλάκα λείανσης.

Φύλλα λείανσης με αυτοπρόσφυση (βλέπε εικόνα B)

Όταν η πλάκα λείανσης (6) είναι εξοπλισμένη με ένα ύφασμα αυτοπρόσφυσης, μπορείτε έτσι να στερεώσετε γρήγορα και απλά φύλλα λείανσης με αυτοπρόσφυση.

Χτυπήστε ελαφρά το ύφασμα αυτοπρόσφυσης της πλάκας λείανσης (6) πριν την τοποθέτηση του φύλλου λείανσης (9), για να καταστεί δυνατή μια ιδανική πρόσφυση.

Τοποθετήστε το φύλλο λείανσης (9) σε μια πλευρά της πλάκας λείανσης (6) ισόπεδα, τοποθετήστε το φύλλο λείανσης στη συνέχεια πάνω στην πλάκα λείανσης και πιέστε το καλά.

Για την αφαίρεση του φύλλου λείανσης (9) πιέστε το από μια άκρη και τραβήξτε το από την πλάκα λείανσης (6).

Φύλλα λείανσης χωρίς αυτοπρόσφυση (βλέπε εικόνες C-E)

- 1 Λύστε τους δύο βραχίονες σύσφιξης (11) από την ασφάλιση και στρέψτε τους προς τα κάτω.
- 2 Περάστε το φύλλο λείανσης (9) κάτω από το πίσω έλασμα σύσφιξης (10). Προσέξτε, να μην είναι το φύλλο λείανσης (9) πολύ κοντό και να είναι σωστά σφιγμένο. Στρέψτε τον βραχίονα σύσφιξης (11) πίσω στην αρχική του θέση και ασφαλίστε τον εκεί.
- 3 Τοποθετήστε το φύλλο λείανσης τεντωμένο γύρω από την πλάκα λείανσης (6). Σφίξτε σταθερά το μπροστινό μέρος του φύλλου λείανσης κάτω από το μπροστινό έλασμα σύσφιξης (12). Προσέξτε, να μην είναι το φύλλο λείανσης (9) πολύ κοντό και να είναι σωστά σφιγμένο. Στρέψτε τον βραχίονα σύσφιξης (11) πίσω στην αρχική του θέση και ασφαλίστε τον εκεί.

Τα φύλλα λείανσης χωρίς τρύπες, π.χ. από προϊόντα σε ρολό ή του μέτρου, μπορείτε να τα τρυπήσετε για την αναρρόφηση της σκόνης με το διατρητικό εργαλείο (13). Πιέστε γι' αυτό το ηλεκτρικό εργαλείο με συναρμολογημένο το φύλλο λείανσης πάνω στο διατρητικό εργαλείο (βλέπε εικόνα F).

Για την αφαίρεση του φύλλου λείανσης (9) λύστε τους δύο βραχίονες σύσφιξης (11) και τραβήξτε το φύλλο λείανσης έξω από το στήριγμά του.

Επιλογή του φύλλου λείανσης

Μπορείτε να επιλέξετε ανάμεσα σε μια σειρά από διαφορετικά φύλλα λείανσης, ανάλογα με το εκάστοτε υπό κατεργασία υλικό και την επιθυμητή αφαίρεση υλικού:

	Κόκκωση
red:Wood	40 – 240

Για την επεξεργασία όλων των προϊόντων ξύλου

Για αρχική λείανση, π.χ. τραχιών και απλάνιστων δοκαριών και σανίδων	χοντρή	40, 60
--	--------	--------

Για τη λείανση και εξομάλυνση μικρών ανωμαλιών	μεσαία	80, 120
--	--------	---------

Για την τελική λείανση και το φινιρίσμα σκληρών ξύλων	ακριβής	180, 240
---	---------	----------

	Κόκκωση
white:Paint	40 – 240

Για την κατεργασία επιχρισμάτων από μογιές και βερνίκια καθώς και για την κατεργασία ασταρωμάτων, όπως υλικών πλήρωσης και στόκων

Για την αφαίρεση χρωμάτων	προσεγγ	40, 60
	ιστική	

Για τη λείανση πρώτων χρωμάτων (από το «πρώτο χέρι»)	μεσαία	80, 120
--	--------	---------

Για την τελική λείανση ασταρωμάτων πριν το βάψιμο	ακριβής	180, 240
---	---------	----------

Αναρρόφηση σκόνης/ροκανιδιών

Η σκόνη από ορισμένα υλικά, π.χ. από μολυβδούχες μογιές, από μερικά είδη ξύλου, από ορυκτά υλικά και από μέταλλα μπορεί να είναι ανθυγιεινή. Η επαφή με τη σκόνη ή/και η εισπνοή της μπορεί να προκαλέσει αλλεργικές αντιδράσεις ή/και ασθένειες των αναπνευστικών οδών του χρήστη ή τυχόν παρευρισκομένων ατόμων.

Ορισμένα είδη σκόνης, π.χ. σκόνη από ξύλο βελανιδιάς ή οξιάς θεωρούνται καρκινογόνα, ιδιαίτερα σε συνδυασμό με διάφορα συμπληρωματικά υλικά που χρησιμοποιούνται στην κατεργασία ξύλων (ενώσεις χρωμίου, ξυλοπροστατευτικά μέσα). Η κατεργασία αμιαντούχων υλικών επιτρέπεται μόνο σε ειδικά εκπαιδευμένα άτομα.

- Να χρησιμοποιείτε κατά το δυνατό για το εκάστοτε υλικό την κατάλληλη αναρρόφηση.
- Να φροντίζετε για τον καλό αερισμό του χώρου εργασίας.
- Σας συμβουλευόμαστε να φοράτε μάσκα αναπνευστικής προστασίας με φίλτρο κατηγορίας P2.

Να τηρείτε τις διατάξεις που ισχύουν στη χώρα σας για τα διάφορα υπό κατεργασία υλικά.

- ▶ **Αποφεύγετε τη δημιουργία συσώρευσης σκόνης στο χώρο που εργάζεστε.** Οι σκόνες αναφλέγονται εύκολα.

Αυτοαναρρόφηση με κουτί συλλογής της σκόνης (βλέπε εικόνες G–J)

Σπρώξτε το κουτί συλλογής της σκόνης (2) πάνω στο στόμιο ξεφουσίματος (14).

Η στάθμη πλήρωσης στο κουτί συλλογής της σκόνης (2) μπορεί να ελεγχτεί εύκολα μέσα από το διαφανές δοχείο.

Για το άδειασμα του κουτιού συλλογής της σκόνης (2) τραβήξτε το με ελαφριά περιστροφή προς τα πίσω.

Ξεβιδώστε το στοιχείο φίλτρου (15) από το κουτί συλλογής της σκόνης (2). Αδειάστε το κουτί συλλογής της σκόνης.

Χτυπήστε ελαφρά το φίλτρο (15) πάνω σε μια σταθερή επιφάνεια, για να χαλαρώσετε τη σκόνη. Καθαρίστε τα φυλλαράκια του στοιχείου του φίλτρου (15) με μια μαλακή βούρτσα.

Υπόδειξη: Για την εξασφάλιση μιας ιδανικής αναρρόφησης της σκόνης, αδειάζετε το κουτί συλλογής της σκόνης (2) έγκαιρα και καθαρίζετε το στοιχείο του φίλτρου (15) τακτικά.

Κρατάτε το ηλεκτρικό εργαλείο στις εργασίες σε κάθετες επιφάνειες έτσι, ώστε το κουτί συλλογής της σκόνης (2) να δείχνει προς τα κάτω.

Εξωτερική αναρρόφηση (βλέπε εικόνα K)

Συνδέστε τον εύκαμπο σωλήνα αναρρόφησης (16) (εξάρτημα) στο στόμιο ξεφουσίματος (14). Συνδέστε τον εύκαμπο σωλήνα αναρρόφησης (16) με έναν απορροφητήρα σκόνης (εξάρτημα).

Ο απορροφητήρας σκόνης πρέπει να είναι κατάλληλος για το εκάστοτε επεξεργαζόμενο κομμάτι.

Για την αναρρόφηση ιδιαίτερα ανθυγιεινής, καρκινογόνου ή ξηρής σκόνης πρέπει να χρησιμοποιείτε ειδικούς απορροφητήρες σκόνης.

Όταν εργάζεστε σε κάθετες επιφάνειες να κρατάτε το ηλεκτρικό εργαλείο κατά τέτοιο τρόπο, ώστε ο σωλήνας αναρρόφησης να δείχνει προς τα κάτω.

Λειτουργία

Θέση σε λειτουργία

- ▶ **Προσέξτε την τάση δικτύου! Τα στοιχεία της τάσης της πηγής ρεύματος πρέπει να ταυτίζονται με τα αντίστοιχα στοιχεία επάνω στην πινακίδα κατασκευαστή του ηλεκτρικού εργαλείου. Ηλεκτρικά εργαλεία με χαρακτηριστική τάση 230 V λειτουργούν και με τάση 220 V.**

Θέση σε λειτουργία κι εκτός λειτουργίας

- ▶ **Βεβαιωθείτε, ότι μπορείτε να χειριστείτε τον διακόπτη On/Off, χωρίς να απελευθερώσετε τη λαβή.**

Για την **ενεργοποίηση** του ηλεκτρικού εργαλείου σπρώξτε τον διακόπτη On/Off (1) προς τα δεξιά στη θέση «I».

Για την **απενεργοποίηση** του ηλεκτρικού εργαλείου σπρώξτε τον διακόπτη On/Off (1) προς τα αριστερά στη θέση «O».

Υποδείξεις εργασίας

- ▶ **Βγάξτε το φως από την πρίζα πριν από οποιαδήποτε εργασία στο ηλεκτρικό εργαλείο.**
- ▶ **Περμένετε, μέχρι να ακινητοποιηθεί το ηλεκτρικό εργαλείο, προτού το εναποθέσετε.**

Η ποσότητα αφαίρεσης υλικού κατά τη λείανση εξαρτάται κυρίως από την επιλογή του φύλλου λείανσης.

Μόνο άψογα φύλλα λείανσης έχουν καλή λειαντική απόδοση και προστατεύουν το ηλεκτρικό εργαλείο.

Η διάρκεια ζωής των φύλλων λείανσης αυξάνεται όταν εργάζεσθε ασκώντας ομοιόμορφη πίεση.

Η υπερβολική αύξηση της πίεσης δεν οδηγεί σε αύξηση της αφαίρεσης υλικού αλλά σε ισχυρότερη φθορά του ηλεκτρικού εργαλείου και του φύλλου λείανσης.

Μη χρησιμοποιείτε πλέον ένα φύλλο λείανσης, με το οποίο έγινε επεξεργασία μετάλλου, για άλλα υλικά.

Χρησιμοποιείτε μόνο τα γνήσια εξαρτήματα λείανσης από την Bosch.

Συντήρηση και σέρβις

Συντήρηση και καθαρισμός

- ▶ **Βγάξτε το φως από την πρίζα πριν από οποιαδήποτε εργασία στο ηλεκτρικό εργαλείο.**
- ▶ **Να διατηρείτε το ηλεκτρικό εργαλείο και τις σχισμές αερισμού πάντοτε σε καθαρή κατάσταση για να μπορείτε να εργάζεσθε καλά και με ασφάλεια.**

Μια τυχόν αναγκαία αντικατάσταση του ηλεκτρικού καλωδίου πρέπει να διεξαχθεί από την Bosch ή από ένα εξουσιοδοτημένο κέντρο σέρβις της Bosch, για να αποφευχθεί έτσι κάθε κίνδυνος της ασφάλειας.

Εξυπηρέτηση πελατών και συμβουλές εφαρμογής

Το τμήμα εξυπηρέτησης πελατών απαντά στις ερωτήσεις σας σχετικά με την επισκευή και τη συντήρηση του προϊόντος σας καθώς και για τα αντίστοιχα ανταλλακτικά. Σχέδια συναρμολόγησης και πληροφορίες για τα ανταλλακτικά θα βρείτε επίσης κάτω από: www.bosch-pt.com

Η ομάδα παροχής συμβουλών της Bosch απαντά ευχαρίστως τις ερωτήσεις σας για τα προϊόντα μας και τα εξαρτήματά τους.

Δώστε σε όλες τις ερωτήσεις και παραγγελίες ανταλλακτικών οπωσδήποτε τον 10ψήφιο κωδικό αριθμό σύμφωνα με την πινακίδα τύπου του προϊόντος.

Ελλάδα

Robert Bosch A.E.
Ερχείας 37
19400 Κορωπί – Αθήνα
Τηλ.: 210 5701258
Φαξ: 210 5701283
www.bosch.com
www.bosch-pt.gr
ABZ Service A.E.
Τηλ.: 210 5701380
Φαξ: 210 5701607

Απόσυρση

Τα ηλεκτρικά εργαλεία, τα εξαρτήματα και οι συσκευασίες πρέπει να ανακυκλώνονται με τρόπο φιλικό προς το περιβάλλον.



Μην ρίχνετε τα ηλεκτρικά εργαλεία στα απορρίμματα του σπιτιού σας!

Μόνο για χώρες της ΕΕ:

Σύμφωνα με την Ευρωπαϊκή Οδηγία 2012/19/ΕΕ σχετικά με τις παλιές ηλεκτρικές και ηλεκτρονικές συσκευές και τη μεταφορά της οδηγίας αυτής σε εθνικό δίκαιο δεν είναι πλέον υποχρεωτικό, τα άχρηστα ηλεκτρικά εργαλεία να συλλέγονται ξεχωριστά για να ανακυκλωθούν με τρόπο φιλικό προς το περιβάλλον.

Türkçe

Güvenlik talimatı

Elektrikli el aletleri için genel güvenlik uyarıları

⚠ UYARI

Bu elektrikli el aletiyle birlikte gelen tüm güvenlik uyarılarını,

talimatları, resim ve açıklamaları okuyun. Aşağıda bulunan talimatlara uyulmaması halinde elektrik çarpmalarına, yangınlara ve/veya ağır yaralanmalara neden olabilir.

Bütün uyarıları ve talimat hükümlerini ileride kullanmak üzere saklayın.

Uyarı ve talimat hükümlerinde kullanılan "elektrikli el aleti" terimi, akım şebekesine bağlı (elektrikli) aletlerle akü ile çalışan aletleri (akülü) kapsamaktadır.

Çalışma yeri güvenliği

- ▶ **Çalıştığınız yeri temiz tutun ve iyi aydınlatın.** Dağınık veya karanlık alanlar kazalara davetiye çıkarır.
- ▶ **Yakınında patlayıcı maddeler, yanıcı sıvı, gaz veya tozların bulunduğu yerlerde elektrikli el aleti ile çalışmayın.** Elektrikli el aletleri, toz veya buharların tutuşmasına neden olabilecek kıvılcımlar çıkarırlar.
- ▶ **Elektrikli el aleti ile çalışırken çocukları ve etraftaki kişileri uzakta tutun.** Dikkatiniz dağılacak olursa aletin kontrolünü kaybedebilirsiniz.

Elektrik Güvenliği

- ▶ **Elektrikli el aletinin fişi prize uymalıdır. Fişi hiçbir zaman değiştirmeyin. Korumalı (topraklanmış) elektrikli el aletleri ile birlikte adaptör fiş kullanmayın.** Değiştirilmemiş fiş ve uygun priz elektrik çarpması tehlikesini azaltır.
- ▶ **Borular, kalorifer petekleri, ısıtıcılar ve buzdolapları gibi topraklanmış yüzeylerle vücudunuzun temas**

etmesinden kaçının. Vücudunuz topraklandığı anda büyük bir elektrik çarpması tehlikesi ortaya çıkar.

- ▶ **Elektrikli el aletlerini yağmur altında veya nemli ortamlarda bırakmayın.** Suyun elektrikli el aleti içine sızması elektrik çarpması tehlikesini artırır.
- ▶ **Kabloya zarar vermeyin. Elektrikli el aletini kablosundan tutarak taşımayın, kabloyu kullanarak çekmeyin veya kablodan çekerek fişi çıkarmayın. Kabloyu ateş, yanıcı ve/veya keskin ve hareket eden maddelerden uzak tutun.** Hasarlı veya dolaşmış kablo elektrik çarpması tehlikesini artırır.
- ▶ **Bir elektrikli el aleti ile açık havada çalışırken mutlaka açık havada kullanılmaya uygun uzatma kablosu kullanın.** Açık havada kullanılmaya uygun uzatma kablosunun kullanılması elektrik çarpması tehlikesini azaltır.
- ▶ **Elektrikli el aletinin nemli ortamlarda çalıştırılması şartsa mutlaka kaçak akım koruma rölesi kullanın.** Kaçak akım koruma rölesi şalterinin kullanımı elektrik çarpması tehlikesini azaltır.

Kişilerin Güvenliği

- ▶ **Dikkatli olun, ne yaptığınıza dikkat edin, elektrikli el aleti ile işinizi makul bir tempo ve yöntemle yürütün.** Yorgunsanız, kullandığınız hapların, ilaçların veya alkolün etkisinde iseniz elektrikli el aletini kullanmayın. Elektrikli el aletini kullanırken bir anki dikkatsizlik önemli yaralanmalara neden olabilir.
- ▶ **Daima kişisel koruyucu donanım kullanın. Daima koruyucu gözlük kullanın.** Elektrikli el aletinin türü ve kullanımına uygun olarak; toz maskesi, kaymayan iş ayakkabıları, koruyucu kask veya koruyucu kulaklık gibi koruyucu donanım kullanımı yaralanma tehlikesini azaltır.
- ▶ **Aleti yanlışlıkla çalıştırmaktan kaçının. Güç kaynağına ve/veya aküye bağlamadan, elinize alıp taşımadan önce elektrikli el aletinin kapalı olduğundan emin olun.** Elektrikli el aletini parmağınız şalter üzerinde dururken taşırsanız ve elektrikli el aleti açıkken fişi prize sokarsanız kazalara neden olabilirsiniz.
- ▶ **Elektrikli el aletini çalıştırmadan önce ayar aletlerini veya anahtarları aletten çıkarın.** Elektrikli el aletinin dönen parçaları içinde bulunabilecek bir yardımcı alet yaralanmalara neden olabilir.
- ▶ **Çalışırken vücudunuz anormal durumda olmasın. Çalışırken duruşunuz güvenli olsun ve dengeyi her zaman koruyun.** Bu sayede elektrikli el aletini beklenmedik durumlarda daha iyi kontrol edebilirsiniz.
- ▶ **Uygun iş elbiseleri giyin. Geniş giysiler giymeyin ve takı takmayın. Saçlarınızı ve giysilerinizin aletin hareketli parçalarından uzak tutun.** Bol giysiler, uzun saçlar veya takılar aletin hareketli parçaları tarafından tutulabilir.
- ▶ **Toz emme donanımı veya toz tutma tertibatı kullanırken, bunların bağlı olduğundan ve doğru kullanıldığından emin olun.** Toz emme donanımının kullanımı tozdan kaynaklanabilecek tehlikeleri azaltır.

- ▶ **Aletleri sık kullanmanız sebebiyle onlara alışmış olmanız, güvenlik prensiplerine uymanızı önlememelidir.** Dikkatsiz bir hareket, bir anda ciddi yaralanmalara yol açabilir.

Elektrikli el aletlerinin kullanımı ve bakımı

- ▶ **Elektrikli el aletini aşırı ölçüde zorlamayın. Yaptığınız işe uygun elektrikli el aletleri kullanın.** Uygun performanslı elektrikli el aleti ile, belirlenen çalışma alanında daha iyi ve güvenli çalışırsınız.
- ▶ **Şalteri bozuk olan elektrikli el aletini kullanmayın.** Açılıp kapanamayan bir elektrikli el aleti tehlikelidir ve onarılmalıdır.
- ▶ **Elektrikli el aletinde bir ayarlama işlemine başlamadan, herhangi bir aksesuarı değiştirirken veya elektrikli el aletini elinizden bırakırken fişi güç kaynağından çekin veya aküyü çıkarın.** Bu önlem, elektrikli el aletinin yanlışlıkla çalışmasını önler.
- ▶ **Kullanım dışı duran elektrikli el aletlerini çocukların ulaşamayacağı bir yerde saklayın. Aleti kullanmayı bilmeyen veya bu kullanım kılavuzunu okumayan kişilerin aletle çalışmasına izin vermeyin.** Deneyimsiz kişiler tarafından kullanıldığında elektrikli el aletleri tehlikelidir.
- ▶ **Elektrikli el aletinizin ve aksesuarlarınızın bakımını özenle yapın. Elektrikli el aletinizin kusursuz olarak çalışmasını engelleyebilecek bir durumun olup olmadığını, hareketli parçaların kusursuz olarak işlev görüp görmediklerini ve sıkışıp sıkışmadıklarını, parçaların hasarlı olup olmadığını kontrol edin. Elektrikli el aletini kullanmaya başlamadan önce hasarlı parçaları onartın.** Birçok iş kazası elektrikli el aletlerine yeterli bakım yapılmamasından kaynaklanır.
- ▶ **Kesici uçları daima keskin ve temiz tutun.** Özenle bakımı yapılmış keskin kenarlı kesme uçlarının malzeme içinde sıkışma tehlikesi daha azdır ve daha rahat kullanım olanağı sağlarlar.
- ▶ **Elektrikli el aletini, aksesuarı, uçları ve benzerlerini, bu özel tip alet için öngörülen talimata göre kullanın. Bu sırada çalışma koşullarını ve yaptığınız işi dikkate alın.** Elektrikli el aletlerinin kendileri için öngörülen alanın dışında kullanılması tehlikeli durumlara neden olabilir.
- ▶ **Tutamak ve kavrama yüzeylerini kuru, yağsız ve temiz tutun.** Kaygan tutamak ve kavrama yüzeyleri, aletin beklenmeyen durumlarda güvenli şekilde tutulmasını ve kontrol edilmesini engeller.

Servis

- ▶ **Elektrikli el aletinizi sadece yetkili personele ve orijinal yedek parça kullanma koşulu ile onartın.** Bu sayede elektrikli el aletinin güvenliğini sürekli hale getirirsiniz.

Zımpara makineleri için güvenlik talimatı

- ▶ **Bu elektrikli el aletini sadece kuru zımparalama işleri için kullanın.** Suyun elektrikli el aleti içine sızması elektrik çarpması tehlikesini artırır.

- ▶ **Dikkat yangın tehlikesi! Zımparalanan malzemenin ve zımpara makinesinin aşırı ölçüde ısınmasından kaçının. İşe ara vermeden önce daima toz haznesini boşaltın.** Toz torbası, mikro filtre, kağıt torbası (veya filtre torbası veya elektrikli süpürge filtresi) içindeki zımpara tozu elverişsiz koşullarda, örneğin metaller zımparalanırken, kendiliğinden tutuşabilir. Zımpara tozu boya, poliüretan kalıntıları veya diğer kimyasal maddelerle karıştığında ve zımparalanan malzeme uzun süreli çalışma nedeniyle aşırı ölçüde ısındığında tehlike daha da artar.
- ▶ **Elektrikli el aletinizin havalandırma aralıklarını düzenli aralıklarla temizleyin.** Motor fanı tozu aletin gövdesine çeker ve metal tozunun aşırı birikimi elektrik çarpması tehlikesi yaratır.
- ▶ **İş parçasını emniyete alın.** Bir germe tertibatı veya mengine ile sabitlenen iş parçası elle tutmaya oranla daha güvenli tutulur.
- ▶ **Elimizden bırakmadan önce elektrikli el aletinin tam olarak durmasını bekleyin.**

Ürün ve performans açıklaması



Bütün güvenlik talimatını ve uyarıları okuyun.

Güvenlik talimatlarına ve uyarılara uyulmadığı takdirde elektrik çarpmasına, yangına ve/veya ciddi yaralanmalara neden olunabilir.

Lütfen kullanma kılavuzunun ön kısmındaki resimlere dikkat edin.

Usulüne uygun kullanım

Bu elektrikli el aleti ahşap, plastik, metal, macun ve laklı yüzeylerin kuru olarak zımparalanması için tasarlanmıştır.

Şekli gösterilen elemanlar

Şekli gösterilen elemanların numaraları grafik sayfasındaki elektrikli el aleti resmindeki numaralarla aynıdır.

- (1) Açma/kapama şalteri
- (2) Toz kutusu komple (mikro filtre sistemi)
- (3) Kare taban plakası (GSS 140-1 A/GSS 160-1 A Multi)
- (4) Dikdörtgen taban plakası (GSS 160-1 A/GSS 160-1 A Multi)
- (5) Üçgen taban plakası (GSS 160-1 A Multi)
- (6) Zımpara plakası
- (7) Tutamak (izolasyonlu tutamak yüzeyi)
- (8) Taban plakası vidaları (4x)
- (9) Zımpara kağıdı ^{A)}
- (10) Arka sıkma kolu
- (11) Sıkma kolu (2x)
- (12) Ön sıkma kolu
- (13) Delme aleti ^{A)}
- (14) Üfleme rakoru
- (15) Filtre elemanı (mikro filtre sistemi)

(16) Emme hortumu ^{A)}

A) Şekli gösterilen veya tanımlanan aksesuar standart teslimat kapsamında değildir. Aksesuarın tümünü aksesuar programımızda bulabilirsiniz.

Teknik veriler

Titreşimli zımpara makinesi		GSS 140-1 A	GSS 160-1 A	GSS 160-1 A Multi
Ürün kodu		3 601 BA2 1..	3 601 BA2 2..	3 601 BA2 2..
Giriş gücü	W	180	180	180
Boştaki devir sayısı	dak ⁻¹	12000	12000	12000
Boştaki titreşim sayısı	dak ⁻¹	24000	24000	24000
Titreşim dairesi çapı	mm	1,6	1,6	1,6
Zımpara kağıdı ölçüleri				
Kare biçimli				
- Cırt cırt kavramalı	mm	115 x 107	-	115 x 107
- Sıkma gerilimi	mm	115 x 140	-	115 x 140
Dörtköşe				
- Cırt cırt kavramalı	mm	-	133 x 80	133 x 80
Üçgen biçimli				
- Cırt cırt kavramalı	mm	-	-	150 x 100
Zımpara plakası ölçüleri				
- Kare biçimli	mm	110 x 100	-	110 x 100
- Dörtköşe	mm	-	128 x 78	128 x 78
- Üçgen biçimli (zımpara kağıdı köşe ölçüsü)	mm	-	-	150 x 100
Ağırlığı EPTA-Procedure 01:2014 uyarınca	kg	1,2	1,2	1,2
Koruma sınıfı		□ / II	□ / II	□ / II

Veriler 230V'luk bir anma gerilimi [U] için geçerlidir. Farklı gerilimlerde ve farklı ülkelere özgü tiplerde bu veriler değişebilir..

Gürültü/Titreşim bilgisi

Gürültü emisyon değerleri EN 62841-2-4 uyarınca belirlenmektedir.

Elektrikli el aletinin A değerlendirmeli ses basıncı seviyesi tipik olarak 76 dB(A). Tolerans K = 3 dB. Çalışma esnasında gürültü seviyesi 80 dB(A)'yı aşabilir.

Koruyucu kulaklık kullanın!

Toplam titreşim değerleri a_h (üç yönün vektör toplamı) ve tolerans K EN 62841-2-4 uyarınca belirlenmektedir:

$$a_h = 5,0 \text{ m/s}^2, K = 1,5 \text{ m/s}^2,$$

Bu talimatta belirtilen titreşim seviyesi ve gürültü emisyon değeri EN 62841 uyarınca standartlaştırılmış ölçme yöntemine göre belirlenmiştir ve elektrikli el aletlerinin birbirleri ile kıyaslanmasında kullanılabilir. Bu değerler aynı zamanda titreşim ve gürültü emisyonunun geçici olarak tahmin edilmesine de uygundur.

Belirtilen titreşim seviyesi ve gürültü emisyon değeri elektrikli el aletinin esas kullanımını temsil etmektedir. Ancak elektrikli el aleti farkı uçlar veya yetersiz bakımla kullanılacak olursa, titreşim seviyesi ve gürültü emisyonu farklılık gösterebilir. Bu da titreşim ve gürültü emisyonunu bütün kullanım süresince önemli ölçüde artırabilir.

Titreşim ve gürültü emisyonunun tam olarak tahmin edilebilmesi için, aletin kapalı olduğu veya açık fakat

kullanımda olmadığı sürelerin de dikkate alınması gerekir.

Bu, titreşim ve gürültü emisyonunu bütün çalışma süresinde önemli ölçüde düşürebilir.

Titreşimin kullanıcıya bindirdiği yük için önceden ek güvenlik önlemleri alın. Örneğin: Elektrikli el aletinin ve uçların bakımı, ellerin sıcak tutulması, iş aşamalarının organize edilmesi.

Montaj

► Elektrikli el aletinin kendinde bir çalışma yapmadan önce her defasında fişi prizden çekin.

Taban plakasının montajı (GSS 160-1 A Multi) (Bakınız: Resim A)

4 vidayı (8) sökün. Uygun taban plakasını yerleştirin ve vidaları tekrar sıkın.

Zımpara plakasını değiştirilmesi (Bakınız: Resim A)

Zımpara plakası (6) gerektiğinde değiştirilebilir.

4 vidası (8) sökün ve zımpara plakasını (6) çıkarın. Yeni zımpara plakasını (6) yerine yerleştirin ve vidaları tekrar sıkın.

Zımpara kağıdının değiştirilmesi

Yeni zımpara kağıdını takmadan önce zımpara plakasındaki (6) kir ve tozları örneğin bir fırça ile temizleyin.

Toz emme işlevinin optimum düzeyde olması için zımpara kağıdındaki deliklerin zımpara plakasındaki deliklerle üst üste gelmesine dikkat edin.

Cırt cırt kavramalı zımpara kağıtları (Bakınız: Resim B)

Zımpara plakası (6) cırt cırt kavrama ile donatılmışsa, cırt cırt kavramalı zımpara kağıtlarını hızla ve kolayca takabilirsiniz.

Optimum kavrama kuvvetinin sağlanabilmesi için zımpara plakasındaki (6) cırt cırt kavraya yüzeyini zımpara kağıdını (9) takmadan öne bir yere vurarak temizleyin.

Zımpara kağıdının (9) bir kenarını zımpara plakasına (6) hizalı biçimde yerleştirin, daha sonra zımpara kağıdını zımpara plakasına yatırın ve iyice bastırın.

Zımpara kağıdını (9) çıkarmak için bir ucundan tutun ve zımpara plakasından (6) çekerek çıkarın.

Cırt cırt kavramasız zımpara kağıtları (Bakınız: Resimler C-E)

- ① Her iki sıkma kolunun (11) kilidini açın ve kolları aşağı indirin.
- ② Zımpara kağıdını (9) arka sıkma kolunun (10) altından içeri itin. Zımpara kağıdının (9) çok kısa olmamasına ve doğru biçimde sıkılmasına dikkat edin. Sıkma kolunu (11) geri hareket ettirin ve kilitleyin.
- ③ Zımpara kağıdını zımpara plakasına (6) düzgün biçimde yerleştirin. Zımpara kağıdının ön kısmını ön sıkma kolunun (12) altında sıkın. Zımpara kağıdının (9) çok kısa olmamasına ve doğru biçimde sıkılmasına dikkat edin. Sıkma kolunu (11) ilk pozisyonunu geri getirin ve kilitleyin.

Örneğin rulo halinde veya metre ile satılan deliksiz zımpara kağıtlarını, toz emme işlevini sağlamak üzere bir delme aleti (13) ile delebilirsiniz. Zımpara kağıdı takılı elektrikli el aletini delme aleti üzerine bastırın (Bakınız: Resim F).

Zımpara kağıdını (9) çıkarmak için her iki sıkma kolunu (11) gevşetin ve zımpara kağıdını yuvasından çekerek çıkarın.

Zımpara kağıdının seçimi

İşlenen malzemeye ve yüzeyde istenen kazıma ölçüsüne göre çeşitli zımpara kağıtları kullanabilirsiniz:

	Tane büyüklüğü	
red:Wood		40 - 240
Her türlü ahşap malzemeyi işlemek için		
Ön zımpara işlemi için, örneğin kaba, Kaba 40, 60 planyalanmamış dilme ve tahtaların işlenmesi için		
Plan zımparalama ve küçük pürüzlerin düzeltilmesi için	Orta	80, 120
Sert ahşabın son ve hassas zımparası için	İnce	180, 240
white:Paint		40 - 240

Tane büyüklüğü

Boyalı /cılalı yüzeylerin veya dolgu malzemeli ve macunlu yüzeylerin işlenmesi için

Boyaların zımparalanması için	Kaba	40, 60
Astar boyaların zımparalanması için	Orta	80, 120
Cırlama işleminden önce astarların son zımpara işlemleri için	İnce	180, 240

Toz ve talaş emme

Kurşun içeren boyalar, bazı ahşap türleri, mineraller ve metaller gibi maddeler işlenirken ortaya çıkan toz sağlığa zararlı olabilir. Bu tozlara temas etmek veya bu tozları solumak alerjik reaksiyonlara ve/veya kullanıcının veya onun yakınındaki kişilerin nefes alma yollarındaki hastalıklara neden olabilir.

Kayın veya meşe gibi bazı ağaç tozları kanserojen etkiye sahiptir, özellikle de ahşap işleme sanayiinde kullanılan katkı maddeleri (kromat, ahşap koruyucu maddeler) ile birlikte.

Asbest içeren malzemeler sadece uzmanlar tarafından işlenmelidir.

- Mümkün olduğu kadar işlediğiniz malzemeye uygun bir toz emme tertibatı kullanın.
- Çalışma yerinizi iyi bir biçimde havalandırın.
- P2 filtre sınıfı filtre takılı soluk alma maskesi kullanmanızı tavsiye ederiz.

İşlenen malzemelere ait ülkenizdeki geçerli yönetmelik hükümlerine uyun.

► **Çalıştığınız yerde toz birikmemesine dikkat edin.**
Tozlar kolayca alevlenebilir.

Toz kutusu ile alete entegre toz emme (Bakınız: Resimler G-J)

Toz kutusunu (2) üfleme rakoruna (14) takın.

Toz kutusunun (2) doluluk seviyesi saydam kap sayesinde kolayca kontrol edilebilir.

Toz kutusunu (2) boşaltmak için hafifçe çevirerek arkadan çekip çıkarın.

Filtre elemanını (15) toz kutusundan (2) sökün. Toz kutusunu boşaltın.

Tozları temizlemek için filtre elemanını (15) sert bir zemine hafifçe vurun. Filtre elemanının (15) lamellerini yumuşak bir fırça ile temizleyin.

Not: Optimum düzeyde toz emme sağlamak için toz kutusunu (2) zamanında boşaltın ve filtre elemanını (15) düzenli aralıklarla temizleyin.

Dik yüzeylerde çalışırken elektrikli el aletini toz kutusu (2) aşağıyı gösterecek biçimde tutun.

Harici toz emme (Bakınız: Resim K)

Emme hortumunu (16) (aksesuar) emme rakoruna (14) takın. Emme hortumunu (16) bir elektrikli süpürgeye (aksesuar) takın.

Elektrik süpürgesi işlenen malzemeye uygun olmalıdır.

Özellikle sağlığa zararlı, kanserojen veya kuru tozları emdirirken özel elektrik süpürgesi (sanayi tipi elektrik süpürgesi) kullanın.

Dik yüzeylerde çalışırken elektrikli el aletini emme hortumu aşağıyı gösterecek biçimde tutun.

İşletim

Çalıştırma

- **Şebeke gerilimine dikkat edin! Akım kaynağının gerilimi elektrikli el aletinin tip etiketinde belirtilen gerilimle aynı olmalıdır. 230V ile işaretlenmiş elektrikli el aletleri 220V ile de çalıştırılabilir.**

Açma/kapama

- **Tutamağı bırakmadan açma/kapama şalterini kullanabildiğinizden emin olun.**

Elektrikli el aletini **açmak** için açma/kapama şalterini (1) sağa doğru „I“ pozisyonuna devirin.

Elektrikli el aletini **kapatmak** için açma/kapama şalterini (1) sol doğru „O“ pozisyonuna devirin.

Enerjiden tasarruf etmek için elektrikli el aletini sadece kullandığınızda açın.

Çalışırken dikkat edilecek hususlar

- **Elektrikli el aletinin kendinde bir çalışma yapmadan önce her defasında fişi prizden çekin.**
- **Elinizden bırakmadan önce elektrikli el aletinin tam olarak durmasını bekleyin.**

Zımpara işlemindeki kazıma performansı esas olarak zımpara kağıdının seçimine bağlıdır.

Sadece kusursuz zımpara kağıtları iyi bir zımpara performansı sağlar ve elektrikli el aletini korurlar.

Zımpara kağıtlarının kullanım ömrünü uzatmak için düzgün bir bastırma kuvveti uygulamaya dikkat edin.

Aşırı bastırma kuvveti daha yüksek bir kazıma performansına değil, zımpara kağıdının elektrikli el aletinin daha hızlı aşınmasına ve yıpranmasına neden olur.

Metal malzeme için kullanılmış olan bir zımpara kağıdını başka malzeme için kullanmayın.

Sadece Bosch orijinal zımpara aksesuarı kullanın.

Bakım ve servis

Bakım ve temizlik

- **Elektrikli el aletinin kendinde bir çalışma yapmadan önce her defasında fişi prizden çekin.**
- **İyi ve güvenli çalışabilmek için elektrikli el aletini ve havalandırma araklıklarını temiz tutun.**

Yedek bağlantı kablosu gerekli ise, güvenliğin tehlikeye düşmemesi için Bosch'tan veya yetkili bir servisten temin edilmelidir.

Müşteri servisi ve uygulama danışmanlığı

Müşteri servisleri ürününüzün onarım ve bakımı ile yedek parçalarına ait sorularınızı yanıtladırlar. Demonte görüşleri ve yedek parçalara ait bilgileri şu sayfada da bulabilirsiniz:

www.bosch-pt.com

Bosch uygulama danışma ekibi ürünlerimiz ve aksesuarları hakkındaki sorularınızda sizlere memnuniyetle yardımcı olur.

Bütün başvuru ve yedek parça siparişlerinizde ürünün tip etiketi üzerindeki 10 haneli ürün kodunu mutlaka belirtin.

Sadece Türkiye için geçerlidir: Bosch genel olarak yedek parçaları 7 yıl hazır tutar.

Türkçe

Bosch Sanayi ve Ticaret A.Ş.

Elektrikli El Aletleri

Aydınevler Mah. İnönü Cad. No: 20

Küçükyalı Ofis Park A Blok

34854 Maltepe-İstanbul

Tel.: 444 80 10

Fax: +90 216 432 00 82

E-mail: iletisim@bosch.com.tr

www.bosch.com.tr

Bulsan Elektrik

İstanbul Cad. Devrez Sok. İstanbul Çarşısı

No: 48/29 İskitler

Ankara

Tel.: +90 312 3415142

Tel.: +90 312 3410302

Fax: +90 312 3410203

E-mail: bulsanbobinaj@gmail.com

Faz Makine Bobinaj

Cumhuriyet Mah. Sanayi Sitesi Motor

İşleri Bölümü 663 Sk. No:18

Antalya

Tel.: +90 242 3465876

Tel.: +90 242 3462885

Fax: +90 242 3341980

E-mail: info@fazmakina.com.tr

Körfez Elektrik

Karaağaç Mah. Sümerbank Cad. No:18/2

Erzincan

Tel.: +90 446 2230959

Fax: +90 446 2240132

E-mail: bilgi@korfezelektrik.com.tr

Değer İş Bobinaj

İsmetpaşa Mah. İlk Belediye Başkan Cad. 5/C

Şahinbey/Gaziantep

Tel.: +90 342 2316432

Fax: +90 342 2305871

E-mail: degerisbobinaj@hotmail.com

Tek Çözüm Bobinaj

Küset San.Sit.A Blok 11Nolu Cd.No:49/A

Şehitkamil/Gaziantep

Tel.: +90 342 2351507

Fax: +90 342 2351508

E-mail: cozumbobinaj2@hotmail.com

Günşah Otomotiv

Beylikdüzü Sanayi Sit. No: 210 Beylikdüzü

İstanbul

Tel.: +90 212 8720066

Fax: +90 212 8724111

E-mail: gunsahaelektrik@ttmail.com

Aygem

10021 Sok. No: 11 AOSB Çiğli

İzmir

Tel.: +90232 3768074

Fax: +90 232 3768075

E-mail: boschservis@aygem.com.tr

Sezmen Bobinaj

Ege İş Merkezi 1201/4 Sok. No: 4/B Yenişehir

İzmir

Tel.: +90 232 4571465

Tel.: +90 232 4584480

Fax: +90 232 4573719

E-mail: info@sezmenbobinaj.com.tr

Ankaralı Elektrik

Eski Sanayi Bölgesi 3. Cad. No: 43 Kocasinan

Kayseri

Tel.: +90 352 3364216

Tel.: +90 352 3206241

Fax: +90 352 3206242

E-mail: gunay@ankarali.com.tr

Asal Bobinaj

Eski Sanayi Sitesi Barbaros Cad. No: 24/C

Samsun

Tel.: +90 362 2289090

Fax: +90 362 2289090

E-mail: bpsasalbobinaj@hotmail.com

Üstündağ Elektrikli Aletler

Nusretiye Mah. Boyacılar Aralığı No: 9

Tekirdağ

Tel.: +90 282 6512884

Fax: +90 282 6521966

E-mail: info@ustundagsogutma.com

Marmara Elektrik

Tersane cd. Zencefil Sok.No:6 Karaköy

İstanbul

Tel.: +90 212 2974320

Fax: +90 212 2507200

E-mail: info@marmarabps.com

Bağrıaçıklar Oto Elektrik

Motorlu Sanayi Çarşısı Doğruer Sk. No:9 Selçuklu

Konya

Tel.: +90 332 2354576

Tel.: +90 332 2331952

Fax: +90 332 2363492

E-mail: bagriaciklarotoelektrik@gmail.com

Ermenistan, Azerbaycan, Gürcistan, Kırgızistan, Moğolistan, Tacikistan, Türkmenistan, Özbekistan

TOO "Robert Bosch" Power Tools, Satış Sonrası Servis

Rayimbek Cad., 169/1

050050, Almatı, Kazakistan

Servis E-posta: service.pt.ka@bosch.com

Resmî İnternet Sitesi: www.bosch.com, www.bosch-pt.com

Tasfiye

Elektrikli el aleti, aksesuar ve ambalaj malzemesi çevre dostu bir yöntemle tasfiye edilmek üzere tekrar kazanım merkezine gönderilmelidir.



Elektrikli el aletlerini evsel çöplerin içine atmayın!

Sadece AB ülkeleri için:

Eski elektrikli el aletleri ve elektronik aletlere ilişkin 2012/19/AB sayılı Avrupa Birliği yönetmeliği ve bunların tek tek ülkelerin hukuklarına uyarlanması uyarınca, kullanım ömrünü tamamlamış elektrikli el aletleri ayrı ayrı toplanmak ve çevre dostu bir yöntemle tasfiye edilmek üzere yeniden kazanım merkezlerine gönderilmek zorundadır.

Polski**Wskazówki bezpieczeństwa****Ogólne wskazówki bezpieczeństwa dotyczące pracy z elektronarzędziami**

⚠ OSTRZEŻENIE Należy zapoznać się ze wszystkimi ostrzeżeniami i wskazówkami dotyczącymi bezpieczeństwa użytkowania oraz ilustracjami i danymi technicznymi, dostarczonymi wraz z niniejszym elektronarzędziem. Nieprzestrzeganie poniższych wskazówek może stać się przyczyną porażenia prądem elektrycznym, pożaru i/lub poważnych obrażeń ciała.

Należy zachować wszystkie przepisy i wskazówki bezpieczeństwa dla dalszego zastosowania.

Pojęcie "elektronarzędzie" odnosi się do elektronarzędzi zasilanych energią elektryczną z sieci (z przewodem zasilającym) i do elektronarzędzi zasilanych akumulatorami (bez przewodu zasilającego).

Bezpieczeństwo w miejscu pracy

- ▶ **Miejsce pracy należy utrzymywać w czystości i zapewnić dobre oświetlenie.** Nieporządek i brak właściwego oświetlenia sprzyjają wypadkom.
- ▶ **Elektronarzędzi nie należy używać w środowiskach zagrożonym wybuchem, np. w pobliżu łatwopalnych cieczy, gazów lub pyłów.** Podczas pracy elektronarzędziem wytwarzają się iskry, które mogą spowodować zapłon pyłów lub oparów.
- ▶ **Podczas użytkowania urządzenia należy zwrócić uwagę na to, aby dzieci i inne osoby postronne znajdowały się w bezpiecznej odległości.** Czynniki rozpraszające mogą spowodować utratę panowania nad elektronarzędziem.

Bezpieczeństwo elektryczne

- ▶ **Wtyczki elektronarzędzi muszą pasować do gniazd. Nie wolno w żadnej sytuacji i w żaden sposób modyfikować wtyczek. Podczas pracy elektronarzędziami z uziemieniem ochronnym nie wolno stosować żadnych wtyków adaptacyjnych.** Oryginalne wtyczki i pasujące do nich gniazda sieciowe zmniejszają ryzyko porażenia prądem.
- ▶ **Należy unikać kontaktu z uziemionymi elementami lub zwartymi z masą, takimi jak rury, grzejniki, kuchenki i lodówki.** Uziemienie ciała zwiększa ryzyko porażenia prądem elektrycznym.
- ▶ **Elektronarzędzi nie wolno narażać na kontakt z deszczem ani wilgocią.** Przedostanie się wody do wnętrza obudowy zwiększa ryzyko porażenia prądem elektrycznym.
- ▶ **Nie używać przewodu zasilającego do innych celów. Nie wolno używać przewodu do przenoszenia ani przesuwania elektronarzędzia; nie wolno też wyjmować wtyczki z gniazda, pociągając za przewód. Przewód należy chronić przed wysokimi temperaturami, należy go trzymać z dala od oleju, ostrych krawędzi i ruchomych części urządzenia.** Uszkodzone lub splątane przewody zwiększają ryzyko porażenia prądem elektrycznym.
- ▶ **Używając elektronarzędzia na świeżym powietrzu, należy upewnić się, że przedłużacz jest przeznaczony do pracy na zewnątrz.** Użycie przedłużacza przeznaczonego do pracy na zewnątrz zmniejsza ryzyko porażenia prądem elektrycznym.
- ▶ **Jeżeli nie ma innej możliwości, niż użycie elektronarzędzia w wilgotnym otoczeniu, należy podłączyć je do źródła zasilania wyposażonego w wyłącznik ochronny różnicowoprądowy.** Zastosowanie wyłącznika ochronnego różnicowoprądowego zmniejsza ryzyko porażenia prądem elektrycznym.

Bezpieczeństwo osób

- ▶ **Podczas pracy z elektronarzędziem należy zachować czujność, każdą czynność wykonywać ostrożnie i z rozwagą. Nie przystępować do pracy elektronarzędziem w stanie zmęczenia lub będąc pod wpływem narkotyków, alkoholu lub leków.** Chwila nieuwagi podczas pracy może grozić bardzo poważnymi obrażeniami ciała.
- ▶ **Stosować środki ochrony osobistej. Należy zawsze nosić okulary ochronne.** Środki ochrony osobistej, np. maska przeciwpyłowa, antypoślizgowe obuwie, kask ochronny czy ochraniacze na uszy, w określonych warunkach pracy obniżają ryzyko obrażeń ciała.
- ▶ **Należy unikać niezamierzonego uruchomienia narzędzia. Przed podłączeniem elektronarzędzia do źródła zasilania i/lub podłączeniem akumulatora, podniesieniem albo transportem urządzenia, należy upewnić się, że włącznik elektronarzędzia znajduje się w pozycji wyłączonej.** Przenoszenie elektronarzędzia z palcem opartym na włączniku/wyłączniku lub włożenie do gniaz-

da sieciowego wtyczki włączonego narzędzia, może stać się przyczyną wypadków.

- ▶ **Przed włączeniem elektronarzędzia należy usunąć wszystkie narzędzia nastawcze i klucze maszynowe.** Narzędzia lub klucze, pozostawione w ruchomych częściach urządzenia, mogą spowodować obrażenia ciała.
- ▶ **Należy unikać nienaturalnych pozycji przy pracy. Należy dbać o stabilną pozycję przy pracy i zachowanie równowagi.** Dzięki temu można będzie łatwiej zapanować nad elektronarzędziem w nieprzewidzianych sytuacjach.
- ▶ **Należy nosić odpowiednią odzież. Nie należy nosić luźnej odzieży ani biżuterii. Włosy i odzież należy trzymać z dala od ruchomych części.** Luźna odzież, biżuteria lub długie włosy mogą zostać pochwycone przez ruchome części.
- ▶ **Jeżeli producent przewidział możliwość podłączenia odkurzacza lub systemu odsysania pyłu, należy upewnić się, że są one podłączone i są prawidłowo stosowane.** Użycie urządzenia odsysającego pył może zmniejszyć zagrożenie zdrowia pyłami.
- ▶ **Nie wolno dopuścić, aby rutyna, nabyta w wyniku częstej pracy elektronarzędziem, zastąpiła ściśle przestrzeganie zasad bezpieczeństwa.** Brak ostrożności i rozwagi podczas obsługi elektronarzędzia może w ułamku spowodować ciężkie obrażenia.

Obsługa i konserwacja elektronarzędzi

- ▶ **Nie należy przeciążać elektronarzędzia. Należy dobrać odpowiednie elektronarzędzie do wykonywanej czynności.** Odpowiednio dobrane elektronarzędzie wykona pracę lepiej i bezpieczniej, z prędkością, do jakiej jest przystosowane.
- ▶ **Nie należy używać elektronarzędzia z uszkodzonym włącznikiem/wyłącznikiem.** Elektronarzędzie, którym nie można sterować za pomocą włącznika/wyłącznika, stwarza zagrożenie i musi zostać naprawione.
- ▶ **Przed rozpoczęciem jakichkolwiek prac nastawczych, przed wymianą osprzętu lub przed odłożeniem elektronarzędzia należy wyjąć wtyczkę z gniazda sieciowego i/lub usunąć akumulator.** Ten środek ostrożności ogranicza ryzyko niezamierzonego uruchomienia elektronarzędzia.
- ▶ **Nieużywane elektronarzędzia należy przechowywać w miejscu niedostępnym dla dzieci. Nie należy udostępniać narzędzia osobom, które nie są z nim obeznane lub nie zapoznały się z niniejszą instrukcją.** Elektronarzędzia w rękach nieprzeszkolonego użytkownika są niebezpieczne.
- ▶ **Elektronarzędzia i osprzęt należy utrzymywać w nie-nagannym stanie technicznym. Należy kontrolować, czy ruchome części urządzenia prawidłowo funkcjonują i nie są zablokowane, czy nie doszło do uszkodzenia niektórych części oraz czy nie występują inne okoliczności, które mogą mieć wpływ na prawidłowe działanie elektronarzędzia. Uszkodzone części należy naprawić przed użyciem elektronarzędzia.** Wiele wypad-

ków spowodowanych jest niewłaściwą konserwacją elektronarzędzi.

- ▶ **Należy stale dbać o czystość narzędzi skrawających i regularnie je ostrzyć.** Starannie konserwowane, ostre narzędzia skrawające rzadziej się blokują i są łatwiejsze w obsłudze.
- ▶ **Elektronarzędzi, osprzętu, narzędzi roboczych itp. należy używać zgodnie z ich instrukcjami oraz uwzględnić warunki i rodzaj wykonywanej pracy.** Wykorzystywanie elektronarzędzi do celów niezgodnych z ich przeznaczeniem jest niebezpieczne.
- ▶ **Uchwyty i powierzchnie chwytowe powinny być zawsze suche, czyste i niezabrudzone olejem ani smarem.** Śliskie uchwyty i powierzchnie chwytowe nie pozwalają na bezpieczne trzymanie narzędzia i kontrolę nad nim w nieoczekiwanych sytuacjach.

Serwis

- ▶ **Prace serwisowe przy elektronarzędziu mogą być wykonywane wyłącznie przez wykwalifikowany personel i przy użyciu oryginalnych części zamiennych.** W ten sposób zagwarantowana jest bezpieczna eksploatacja elektronarzędzia.

Wskazówki dotyczące bezpieczeństwa pracy ze szlifierkami

- ▶ **Elektronarzędzie należy stosować wyłącznie do szlifowania na sucho.** Przedostanie się wody do elektronarzędzia zwiększa ryzyko porażenia prądem.
- ▶ **Uwaga: niebezpieczeństwo pożaru! Należy unikać przegrzewania szlifowanego materiału i szlifierki. Przed przerwą w pracy należy zawsze opróżnić pojemnik na pył.** W niesprzyjających warunkach, np. pod wpływem iskrzenia podczas szlifowania metali, może dojść do samozapalenia się pyłu szlifierskiego w worku na pył, mikrofiltrze, papierowym worku na pył (lub w worku filtracyjnym ew. w filtrze odkurzacza). Zwiększone niebezpieczeństwo istnieje, gdy pył taki zmieszany jest z resztkami lakieru, poliuretanu lub innymi chemicznymi materiałami, a materiał szlifowany jest po długiej obróbce rozgrzany.
- ▶ **Otwory wentylacyjne elektronarzędzia należy regularnie czyścić.** Dmuchawa silnika wciąga kurz do obudowy, a duże nagromadzenie pyłu metalowego może spowodować zagrożenie elektryczne.
- ▶ **Należy zabezpieczyć obrabiany przedmiot.** Zamocowanie obrabianego przedmiotu w urządzeniu mocującym lub imadle jest bezpieczniejsze niż trzymanie go w ręku.

Dane techniczne

Szlifierka oscylacyjna		GSS 140-1 A	GSS 160-1 A	GSS 160-1 A Multi
Numer katalogowy		3 601 BA2 1..	3 601 BA2 2..	3 601 BA2 2..
Moc nominalna	W	180	180	180
Prędkość obrotowa bez obciążenia	min ⁻¹	12000	12000	12000
Prędkość oscylacyjna bez obciążenia	min ⁻¹	24000	24000	24000

- ▶ **Przed odłożeniem elektronarzędzia, należy poczekać, aż znajdzie się ono w bezruchu.**

Opis urządzenia i jego zastosowania



Należy przeczytać wszystkie wskazówki dotyczące bezpieczeństwa i zalecenia. Nieprzestrzeganie wskazówek dotyczących bezpieczeństwa i zaleceń może doprowadzić do porażenia prądem elektrycznym, pożaru i/lub

poważnych obrażeń ciała.

Proszę zwrócić uwagę na rysunki zamieszczone na początku instrukcji obsługi.

Użycie zgodne z przeznaczeniem

Elektronarzędzie przeznaczone jest do szlifowania na sucho drewna, tworzywa sztucznego, metalu, masy szpachlowej oraz powierzchni lakierowanych.

Przedstawione graficznie komponenty

Numeracja przedstawionych graficznie komponentów odnosi się do schematu elektronarzędzia na stronach graficznych.

- (1) Włącznik/wyłącznik
- (2) Pojemnik na pył – komplet (system mikrofiltracji)
- (3) Kwadratowa podstawa (GSS 140-1 A/ GSS 160-1 A Multi)
- (4) Prostokątna podstawa (GSS 160-1 A/ GSS 160-1 A Multi)
- (5) Trójkątna podstawa (GSS 160-1 A Multi)
- (6) Płyta szlifierska
- (7) Rękojeść (powierzchnia izolowana)
- (8) Śruby do podstawy (4 szt.)
- (9) Papier ścierny ^{A)}
- (10) Tyłna listwa zaciskowa
- (11) Zaciski (2 szt.)
- (12) Przednia listwa zaciskowa
- (13) Dziurkownik ^{A)}
- (14) Króciec wylotowy
- (15) Filtr (system mikrofiltracji)
- (16) Wąż odsysający ^{A)}

A) **Osprzęt ukazany na rysunkach lub opisany w instrukcji użytkowania nie wchodzi w standardowy zakres dostawy. Kompletny asortyment wyposażenia dodatkowego można znaleźć w naszym katalogu osprzętu.**

Szlifierka oscylacyjna		GSS 140-1 A	GSS 160-1 A	GSS 160-1 A Multi
Średnica oscylacji	mm	1,6	1,6	1,6
Wymiary papierów ściernych				
kwadrat				
- na rzepy	mm	115 x 107	-	115 x 107
- na zaciski	mm	115 x 140	-	115 x 140
prostokąt				
- na rzepy	mm	-	133 x 80	133 x 80
trójkąt				
- na rzepy	mm	-	-	150 x 100
Wymiary płyty szlifierskiej				
- kwadrat	mm	110 x 100	-	110 x 100
- prostokąt	mm	-	128 x 78	128 x 78
- trójkąt (przekątna)	mm	-	-	150 x 100
Waga zgodnie z EPTA-Procedure 01:2014	kg	1,2	1,2	1,2
Klasa ochrony		□/II	□/II	□/II

Dane obowiązują dla napięcia znamionowego [U] 230 V. Przy napięciach odbiegających od powyższego i w przypadku specjalnych wersji produktu sprzedawanych w niektórych krajach dane te mogą się różnić.

Informacje o emisji hałasu i drgań

Wartości pomiarowe emisji hałasu zostały określone zgodnie z **EN 62841-2-4**.

Określony wg skali A typowy poziom ciśnienia akustycznego emitowanego przez elektronarzędzie wynosi **76 dB(A)**. Niepewność pomiaru $K = 3$ dB. Poziom hałas podczas pracy może przekroczyć 80 dB(A).

Stosować środki ochrony słuchu!

Wartości łączne drgań a_n (suma wektorowa z trzech kierunków) i niepewność pomiaru K oznaczone zgodnie z **EN 62841-2-4**:

$$a_n = 5,0 \text{ m/s}^2, K = 1,5 \text{ m/s}^2$$

Podany w niniejszej instrukcji poziom drgań i poziom emisji hałasu zostały zmierzone zgodnie z procedurą pomiarową, określoną w normie EN 62841, i mogą zostać użyte do porównywania elektronarzędzi. Można ich także użyć do wstępnej oceny poziomu drgań i poziomu emisji hałasu.

Podany poziom drgań i poziom emisji hałasu jest reprezentatywny dla podstawowych zastosowań elektronarzędzia. Jeżeli elektronarzędzie użyte zostanie do innych zastosowań lub z innymi narzędziami roboczymi, a także jeśli nie będzie właściwie konserwowane, poziom drgań i poziom emisji hałasu mogą różnić się od podanych wartości. Podane powyżej przyczyny mogą spowodować podwyższenie poziomu drgań i poziomu emisji hałasu w czasie pracy.

Aby dokładnie ocenić poziom drgań i poziom emisji hałasu, należy wziąć pod uwagę także okresy, gdy urządzenie jest wyłączone lub gdy jest ono wprawdzie włączone, ale nie jest używane do pracy. Podane powyżej przyczyny mogą spowodować obniżenie poziomu drgań i poziomu emisji hałasu w czasie pracy.

Należy wprowadzić dodatkowe środki bezpieczeństwa, mające na celu ochronę osoby obsługującej przed skutkami ekspozycji na drgania, np.: konserwacja elektronarzędzia i na-

rzędzi roboczych, zapewnienie odpowiedniej temperatury, aby nie dopuścić do wyziębienia rąk, właściwa organizacja czynności wykonywanych podczas pracy.

Montaż

- ▶ **Przed przystąpieniem do jakichkolwiek prac przy elektronarzędziu należy wyjąć wtyczkę z gniazda.**

Montaż podstawy (GSS 160-1 A Multi) (zob. rys. A)

Całkowicie wykręcić wszystkie cztery śruby (8). Nałożyć odpowiednią podstawę i ponownie przykręcić śruby.

Wymiana płyty szlifierskiej (zob. rys. A)

W razie potrzeby można wymienić płytę szlifierską (6).

Całkowicie wykręcić cztery śruby (8) i zdjąć płytę szlifierską (6). Nałożyć nową płytę szlifierską (6) i ponownie dokręcić śruby.

Wymiana papieru ściernego

Przed założeniem nowego papieru ściernego należy oczyścić płytę szlifierską (6) z zanieczyszczeń i pyłu, np. pędzelkiem. W celu zagwarantowania optymalnego odsysania pyłu należy zwrócić uwagę na to, by otwory w papierze ściernym zgadzały się z otworami na płycie szlifierskiej.

Papiery ścierne z mocowaniem na rzepy (zob. rys. B)

Jeżeli płyta szlifierska (6) jest wyposażona w tkaninę do mocowania na rzepy, można do niej szybko i łatwo zamocować papiery ścierne z mocowaniem na rzepy.

Aby osiągnąć maksymalną przyczepność, należy wytrzeć tkaninę do mocowania na rzepy na płycie szlifierskiej (6) przed zamocowaniem papieru ściernego (9).

Przyłożyć papier ścierny (9) z jednej strony płyty szlifierskiej (6) równo z krawędzią, a następnie nałożyć go na pozostałą część płyty szlifierskiej i mocno docisnąć.

Aby zdjąć papier ścierny (9), należy chwycić za narożny fragment i zdjąć papier z płyty szlifierskiej (6).

Papiery ścierne bez mocowania na rzepy (zob. rys. C-E)

- 1 Zwolnić blokadę obu zacisków (11) i przestawić je w dół.
- 2 Wsunąć papier ścierny (9) pod tylną listwę zaciskową (10). Należy przy tym zwrócić uwagę, aby papier ścierny (9) nie był za krótki i można go było prawidłowo zamocować. Ponownie ustawić zacisk (11) w pozycji wyjściowej i zablokować go w tej pozycji.
- 3 Naciągnąć papier ścierny na płycie szlifierskiej (6). Przednią część papieru unieruchomić pod przednią listwą zaciskową (12). Należy przy tym zwrócić uwagę, aby papier ścierny (9) nie był za krótki i można go było prawidłowo zamocować. Ponownie ustawić zacisk (11) w pozycji wyjściowej i zablokować go w tej pozycji.

W niedziurkowanych papierach ściernych, np. papiery w rolkach lub cięte z metra, można za pomocą dziurkownika (13) wykonać otwory w celu odsysania pyłu. W tym celu należy docisnąć elektronarzędzie wraz z założonym papierem ściernym do dziurkownika (zob. rys. F).

Aby zdjąć papier ścierny (9), należy zwolnić oba zaciski (11), a następnie wysunąć papier ścierny z mocowania.

Wybór papieru ściernego

W zależności od rodzaju obrabianego materiału i od oczekiwanego efektu należy wybrać jeden z dostępnych papierów ściernych:

	ziarnistość
red:Wood	40 – 240
Do obróbki wszystkich materiałów drewnianych	
Do szlifowania wstępnego, np. chrópowatych, nieheblowanych belek i desk	zgrubna 40, 60
Do szlifowania powierzchni czołowych i do wyrównania drobnych nierówności	średnia 80, 120
Do szlifowania wykańczającego i precyzyjnego twardego drewna	drobna 180, 240
white:Paint	40 – 240
Do obróbki farb i lakierów, lub warstw podkładowych, takich jak wypełniacze czy masa szpachlowa	
Do usuwania farby	zgrubna 40, 60
Do szlifowania warstw podkładowych	średnia 80, 120
Do oszlifowywania farb podkładowych przed lakierowaniem	drobna 180, 240

Odsysanie pyłów/wiórów

Pyły niektórych materiałów, na przykład powłok malarskich z zawartością ołowiu, niektórych gatunków drewna, minerałów lub niektórych rodzajów metalu, mogą stanowić zagrożenie dla zdrowia. Bezpośredni kontakt fizyczny z pyłami lub przedostanie się ich do płuc może wywołać reakcje alergiczne i/lub choroby układu oddechowego operatora lub osób znajdujących się w pobliżu.

Niektóre rodzaje pyłów, np. dębiny lub buczyny uważane są za rakotwórcze, szczególnie w połączeniu z substancjami do obróbki drewna (chromiany, impregnaty do drewna). Materiały, zawierające azbest mogą być obrabiane jedynie przez odpowiednio przeszkolony personel.

- O ile jest to możliwe, należy zawsze stosować system odsysania pyłu, dostosowany do rodzaju obrabianego materiału.
- Należy zawsze dbać o dobrą wentylację stanowiska pracy.
- Zaleca się noszenie maski przeciwpyłowej z pochłanianiem klasy P2.

Należy przestrzegać aktualnie obowiązujących w danym kraju przepisów, regulujących zasady obróbki różnego rodzaju materiałów.

► Należy unikać gromadzenia się pyłu na stanowisku pracy. Pyły mogą się z łatwością zapalić.

System odsysania pyłu z pojemnikiem na pył (zob. rys. G–J)

Nałożyć pojemnik na pył (2) na króciec wylotowy (14).

Przezroczyste ścianki pojemnika na pył (2) umożliwiają łatwe sprawdzanie stanu napełnienia pojemnika.

Aby opróżnić pojemnik na pył (2) należy pociągnąć go do tyłu ruchem obrotowym.

Wykręcić filtr (15) z pojemnika na pył (2). Opróżnić pojemnik na pył.

Wytrząsnąć filtr (15), lekko stukając nim o twarde podłoże, aby łatwiej usunąć pył. Oczyszczyć fałdki filtra (15) za pomocą miękkiej szczotki.

Wskazówka: Aby zagwarantować optymalne odsysanie pyłu, należy w porę opróżnić pojemnik na pył (2) i regularnie czyścić filtr (15).

Podczas obróbki pionowych powierzchni elektronarzędzie należy trzymać w taki sposób, by pojemnik na pył (2) skierowany był ku dołowi.

Zewnętrzny system odsysania pyłu (zob. rys. K)

Założyć wąż odsysający (16) (osprzęt) na króciec wylotowy (14). Podłączyć wąż odsysający (16) do odkurzacza (osprzęt).

Odkurzacze musi być dostosowany do rodzaju obrabianego materiału.

Do odsysania szczególnie niebezpiecznych dla zdrowia pyłów rakotwórczych należy używać odkurzacza specjalnego.

Podczas obróbki pionowych płaszczyzn, elektronarzędzie należy trzymać w taki sposób, aby pojemnik na pył skierowany był ku dołowi.

Praca

Uruchamianie

- ▶ **Należy zwrócić uwagę na napięcie sieciowe! Napięcie źródła prądu musi zgadzać się z danymi na tabliczce znamionowej elektronarzędzia. Elektronarzędzia przeznaczone do pracy pod napięciem 230 V można przyłączać również do sieci 220 V.**

Włączanie/wyłączanie

- ▶ **Należy upewnić się, że możliwa jest obsługa włącznika/wyłącznika bez zdejmowania dłoni z rękojeści.**

Aby **włączyć** elektronarzędzie, należy przesunąć włącznik/wyłącznik (1) na prawo, aby znalazł się w pozycji „I”.

Aby **wyłączyć** elektronarzędzie, należy przesunąć włącznik/wyłącznik (1) na lewo, aby znalazł się w pozycji „O”.

Wskazówki dotyczące pracy

- ▶ **Przed przystąpieniem do jakichkolwiek prac przy elektronarzędziu należy wyjąć wtyczkę z gniazda.**
- ▶ **Przed odłożeniem elektronarzędzia, należy poczekać, aż znajdzie się ono w bezruchu.**

Wydajność usuwania materiału przy szlifowaniu uzależniona jest głównie od rodzaju papieru ściernego.

Jedynie papier ścierny, znajdujący się w nienagannym stanie, zapewnia wysoką wydajność usuwania materiału i oszczędza elektronarzędzie.

Praca z równomiernym naciskiem wydłuża żywotność papieru ściernego.

Nadmierny nacisk nie prowadzi do zwiększenia wydajności szlifowania, lecz do silniejszego zużycia się elektronarzędzia i papieru ściernego.

Nie należy używać papieru ściernego, którym obrabiano metal do obróbki innych materiałów.

Należy używać jedynie oryginalnego osprzętu do szlifowania firmy Bosch.

Konserwacja i serwis

Konserwacja i czyszczenie

- ▶ **Przed przystąpieniem do jakichkolwiek prac przy elektronarzędziu należy wyjąć wtyczkę z gniazda.**
- ▶ **Utrzymywanie urządzenia i szczelin wentylacyjnych w czystości gwarantuje prawidłową i bezpieczną pracę.**

Jeżeli konieczna okaże się wymiana przewodu przyłączeniowego, należy zlecić ją firmie Bosch lub w autoryzowanym przez firmę Bosch punkcie naprawy elektronarzędzi, co pozwoli uniknąć ryzyka zagrożenia bezpieczeństwa.

Obsługa klienta oraz doradztwo dotyczące użytkowania

Ze wszystkimi pytaniami, dotyczącymi naprawy i konserwacji nabytego produktu oraz dostępu do części zamiennych, prosimy zwracać się do punktów obsługi klienta. Rysunki techniczne oraz informacje o częściach zamiennych można

znaleźć pod adresem: www.bosch-pt.com

Nasz zespół doradztwa dotyczącego użytkowania odpowie na wszystkie pytania związane z produktami firmy Bosch oraz ich osprzętem.

Przy wszystkich zgłoszeniach oraz zamówieniach części zamiennych konieczne jest podanie 10-cyfrowego numeru katalogowego, znajdującego się na tabliczce znamionowej produktu.

Polska

Robert Bosch Sp. z o.o.

Serwis Elektronarzędzi

Ul. Jutrzenki 102/104

02-230 Warszawa

Na www.serwisbosch.com znajdują Państwo wszystkie szczegółowe informacje dotyczące usług serwisowych online.

Tel.: 22 7154450

Faks: 22 7154441

E-mail: bsc@pl.bosch.com

www.bosch-pt.pl

Utylizacja odpadów

Elektronarzędzia, osprzęt i opakowanie należy poddać utylizacji zgodnie z obowiązującymi przepisami ochrony środowiska.



Nie wolno wyrzucać elektronarzędzi razem z odpadami z gospodarstwa domowego!

Tylko dla krajów UE:

Zgodnie z dyrektywą Parlamentu Europejskiego i Rady 2012/19/UE w sprawie zużytego sprzętu elektrycznego i elektronicznego oraz jej transpozycją do prawa krajowego, niezdatne do użytku elektronarzędzia należy zbierać osobno i doprowadzić do ponownego przetworzenia zgodnie z obowiązującymi przepisami ochrony środowiska.

Čeština

Bezpečnostní upozornění

Obecné bezpečnostní pokyny pro elektrické nářadí

⚠ VÝSTRAHA **Prostudujte si všechny bezpečnostní výstrahy, pokyny, ilustrace a specifikace k tomuto elektrickému nářadí.**

Nedodržování všech níže uvedených pokynů může mít za následek úraz elektrickým proudem, požár a/nebo těžké poranění.

Všechna varovná upozornění a pokyny do budoucna uschovejte.

V upozorněních použitý pojem „elektrické nářadí“ se vztahuje na elektrické nářadí napájené ze sítě (se síťovým

kabelem) a na elektrické nářadí napájené akumulátorem (bez síťového kabelu).

Bezpečnost pracoviště

- ▶ **Udržujte pracoviště v čistotě a dobře osvětlené.** Nepořádek nebo neosvětlené pracoviště mohou vést k úrazům.
- ▶ **S elektrickým nářadím nepracujte v prostředí ohroženém explozí, kde se nacházejí hořlavé kapaliny, plyny nebo prach.** Elektrické nářadí vytváří jiskry, které mohou prach nebo páry zapálit.
- ▶ **Děti a jiné osoby udržujte při použití elektrického nářadí v bezpečné vzdálenosti od pracoviště.** Při rozptýlení můžete ztratit kontrolu nad nářadím.

Elektrická bezpečnost

- ▶ **Zástrčky elektrického nářadí musí lícovat se zásuvkou. Zástrčka nesmí být žádným způsobem upravena. S elektrickým nářadím s ochranným uzemněním nepoužívejte žádné adaptérové zástrčky.** Neupravené zástrčky a odpovídající zásuvky snižují riziko zásahu elektrickým proudem.
- ▶ **Zabraňte kontaktu těla s uzemněnými povrchy, jako jsou např. potrubí, topení, sporáky a chladničky.** Je-li vaše tělo uzemněno, existuje zvýšené riziko zásahu elektrickým proudem.
- ▶ **Chraňte elektrické nářadí před deštěm a vlhkem.** Vniknutí vody do elektrického nářadí zvyšuje nebezpečí zásahu elektrickým proudem.
- ▶ **Dbejte na účel kabelu. Nepoužívejte jej k nošení elektrického nářadí nebo k vytažení zástrčky ze zásuvky. Udržujte kabel v bezpečné vzdálenosti od tepla, oleje, ostrých hran nebo pohyblivých dílů.** Poškozené nebo spletené kabely zvyšují riziko zásahu elektrickým proudem.
- ▶ **Pokud pracujete s elektrickým nářadím venku, použijte pouze takové prodlužovací kabely, které jsou způsobilé i pro venkovní použití.** Použití prodlužovacího kabelu, jež je vhodný pro použití venku, snižuje riziko zásahu elektrickým proudem.
- ▶ **Pokud se nelze vyhnout provozu elektrického nářadí ve vlhkém prostředí, použijte proudový chránič.** Použití proudového chrániče snižuje riziko zásahu elektrickým proudem.

Osobní bezpečnost

- ▶ **Buďte pozorní, dávejte pozor na to, co děláte a přistupujte k práci s elektrickým nářadím rozumně. Nepoužívejte žádné elektrické nářadí, pokud jste unaveni nebo pod vlivem drog, alkoholu či léků.** Moment nepozornosti při použití elektrického nářadí může vést k vážným poraněním.
- ▶ **Používejte ochranné osobní pomůcky. Noste ochranné brýle.** Nošení osobních ochranných pomůcek, jako je maska proti prachu, bezpečnostní obuv s protiskluzovou podrážkou, ochranná přilba nebo sluchátka, podle aktuálních podmínek, snižuje riziko poranění.

- ▶ **Zabraňte neúmyslnému uvedení do provozu. Přesvědčte se, že je elektrické nářadí vypnuté, dříve než jej uchopíte, ponese te či připojíte na zdroj napájení a/nebo akumulátor.** Máte-li při nošení elektrického nářadí prst na spínači, nebo pokud nářadí připojíte ke zdroji napájení zapnuté, může dojít k úrazu.
- ▶ **Než elektrické nářadí zapnete, odstraňte seřizovací nástroje nebo klíče.** Nachází-li se v otáčivém dílu elektrického nářadí nějaký nástroj nebo klíč, může dojít k poranění.
- ▶ **Nepřeceňujte své síly. Zajistěte si bezpečný postoj a udržujte vždy rovnováhu.** Tím můžete elektrické nářadí v neočekávaných situacích lépe kontrolovat.
- ▶ **Noste vhodný oděv. Nenoste volný oděv ani šperky. Vlasy a oděv udržujte v bezpečné vzdálenosti od pohybujících se dílů.** Volný oděv, šperky nebo dlouhé vlasy mohou být zachyceny pohybujícími se díly.
- ▶ **Lze-li namontovat odsávací či zachycující přípravky, přesvědčte se, že jsou připojeny a správně použity.** Odsávání prachu může snížit ohrožení prachem.
- ▶ **Dbejte na to, abyste při častém používání nářadí nebyli méně ostražití a nezapomínali na bezpečnostní zásady.** Nedbalé ovládní může způsobit těžké poranění za zlomek sekundy.

Svědomité zacházení a používání elektrického nářadí

- ▶ **Elektrické nářadí nepřetěžujte. Pro svou práci použijte k tomu určené elektrické nářadí.** S vhodným elektrickým nářadím budete pracovat v dané oblasti lépe a bezpečněji.
- ▶ **Nepoužívejte elektrické nářadí, jestliže jej nelze spínačem zapnout a vypnout.** Elektrické nářadí, které nelze ovládat spínačem, je nebezpečné a musí se opravit.
- ▶ **Než provedete seřízení elektrického nářadí, výměnu příslušenství nebo nářadí odložíte, vytáhněte zástrčku ze zásuvky a/nebo odstraňte odpojitelný akumulátor.** Toto preventivní opatření zabrání neúmyslnému zapnutí elektrického nářadí.
- ▶ **Uchovávejte nepoužívané elektrické nářadí mimo dosah dětí. Nenechte nářadí používat osoby, které s ním nejsou seznámeny nebo nečetly tyto pokyny.** Elektrické nářadí je nebezpečné, je-li používáno nezkušenými osobami.
- ▶ **Pečujte o elektrické nářadí a příslušenství svědomitě. Zkontrolujte, zda pohyblivé díly nářadí bezvadně fungují a nevzpříčují se, zda díly nejsou zlomené nebo poškozené tak, že by ovlivňovaly funkce elektrické nářadí. Poškozené díly nechte před použitím elektrického nářadí opravit.** Mnoho úrazů má příčinu ve špatně udržovaném elektrickém nářadí.
- ▶ **Řezné nástroje udržujte ostré a čisté.** Pečlivě ošetřované řezné nástroje s ostrými řeznými hranami se méně vzpříčují a dají se snáze vést.
- ▶ **Používejte elektrické nářadí, příslušenství, nástroje apod. podle těchto pokynů. Respektujte přitom pracovní podmínky a prováděnou činnost. Použití**

elektrického nářadí pro jiné než určené použití může vést k nebezpečným situacím.

- ▶ **Udržujte rukojeti a úchopové plochy suché, čisté a bez oleje a maziva.** Kluzké rukojeti a úchopové plochy neumožňují bezpečnou manipulaci a ovládání nářadí v neočekávaných situacích.

Servis

- ▶ **Nechte své elektrické nářadí opravit pouze kvalifikovaným odborným personálem a pouze s originálními náhradními díly.** Tím bude zajištěno, že bezpečnost elektrického nářadí zůstane zachována.

Bezpečnostní pokyny pro brusky

- ▶ **Používejte elektronářadí pouze pro broušení za sucha.** Vniknutí vody do elektronářadí zvyšuje nebezpečí zásahu elektrickým proudem.
- ▶ **Pozor, nebezpečí požáru! Zabraňte přehřátí broušeného materiálu a brusky. Před přerušením práce vždy vyprázdněte nádobu na prach.** Brusný prach ve vaku na prach, mikrofiltračním boxu, papírovém sáčku (nebo ve filtračním vaku, resp. filtru vysavače) se může za nepříznivých podmínek, jako je například jiskření při broušení kovu, sám vznítit. Mimořádné nebezpečí hrozí, když je brusný prach smíchaný se zbytky laku, polyuretanu nebo jiných chemických látek a broušený materiál je po dlouhé práci velmi horký.
- ▶ **Pravidelně čistěte ventiláční štěrbinu elektronářadí.** Ventilátor motoru vtahuje do nářadí prach a nahromadění velkého množství kovového prachu může způsobit elektrická rizika.
- ▶ **Zajistěte obrobek.** Obrobek pevně uchycený upínacím přípravkem nebo svěrákem je upevněn bezpečněji, než kdybyste ho drželi v ruce.
- ▶ **Než elektronářadí odložíte, počkejte, dokud se nezastaví.**

Popis výrobku a výkonu



Přečtěte si všechna bezpečnostní upozornění a všechny pokyny. Nedodržování bezpečnostních upozornění a pokynů může mít za následek úraz elektrickým proudem, požár a/nebo těžká poranění.

Řiďte se obrázky v přední části návodu k obsluze.

Použití v souladu s určeným účelem

Elektronářadí je určeno pro broušení dřeva, plastu, kovu, tmelu a lakovaných povrchů zasucha.

Zobrazené součásti

Číslování zobrazených součástí se vztahuje na zobrazení elektronářadí na stránce s obrázky.

- (1) Vypínač
- (2) Box na prach kompletní (mikrofiltrační systém)
- (3) Čtvercová základní deska (GSS 140-1 A/GSS 160-1 A Multi)
- (4) Obdélníková základní deska (GSS 160-1 A/GSS 160-1 A Multi)
- (5) Trojúhelníková základní deska (GSS 160-1 A Multi)
- (6) Brusná deska
- (7) Rukojeť (izolovaná plocha rukojeti)
- (8) Šrouby pro základní desku (4×)
- (9) Brusný papír ^{A)}
- (10) Zadní upínací lišta
- (11) Upínací třmen (2×)
- (12) Přední upínací lišta
- (13) Děrovací nástroj ^{A)}
- (14) Výfukové hrdlo
- (15) Filtrační vložka (mikrofiltrační systém)
- (16) Odsávací hadice ^{A)}

A) **Zobrazené nebo popsané příslušenství nepatří k standardnímu obsahu dodávky. Kompletní příslušenství naleznete v našem programu příslušenství.**

Technické údaje

Vibrační bruska		GSS 140-1 A	GSS 160-1 A	GSS 160-1 A Multi
Číslo zboží		3 601 BA2 1..	3 601 BA2 2..	3 601 BA2 2..
Jmenovitý příkon	W	180	180	180
Otáčky naprázdno	min ⁻¹	12 000	12 000	12 000
Počet kmitů při volnoběhu	min ⁻¹	24 000	24 000	24 000
Průměr kmitání	mm	1,6	1,6	1,6
Rozměry brusného papíru				
Čtvercový				
– Suchý zip	mm	115 × 107	–	115 × 107
– Upínání	mm	115 × 140	–	115 × 140
Obdélníkový				

Vibrační bruska		GSS 140-1 A	GSS 160-1 A	GSS 160-1 A Multi
– Suchý zip	mm	–	133 × 80	133 × 80
Trojúhelníkový				
– Suchý zip	mm	–	–	150 × 100
Rozměry brusné desky				
– Čtvercová	mm	110 × 100	–	110 × 100
– Obdélníková	mm	–	128 × 78	128 × 78
– Trojúhelníková (rozměr brusného papíru)	mm	–	–	150 × 100
Hmotnost podle EPTA-Procedure 01:2014	kg	1,2	1,2	1,2
Třída ochrany		□/II	□/II	□/II

Údaje platí pro jmenovité napětí [U] 230 V. U odlišných napětí a u specifických provedení pro příslušné země se mohou tyto údaje lišit.

Informace o hluku a vibracích

Hodnoty hlučnosti zjištěné podle **EN 62841-2-4**.

Hladina akustického tlaku při použití váhového filtru A činí u tohoto elektrického nářadí typicky **76 dB(A)**. Nejistota $K = 3$ dB. Hluk při práci může překročit 80 dB(A).

Noste chrániče sluchu!

Celkové hodnoty vibrací a_h (součet vektorů tří os) a nejistota K zjištěné podle **EN 62841-2-4**:

$a_h = 5,0 \text{ m/s}^2$, $K = 1,5 \text{ m/s}^2$,

Úroveň vibrací a úroveň hluku, které jsou uvedené v těchto pokynech, byly změněny pomocí normované měřicí metody podle EN 62841 a lze je použít pro vzájemné porovnání elektronářadí. Hodí se i pro předběžný odhad zatížení vibracemi a hlukem.

Uvedená úroveň vibrací a úroveň hluku reprezentuje hlavní použití elektronářadí. Pokud se ovšem bude elektronářadí používat pro jiné práce, s jinými nástroji nebo s nedostatečnou údržbou, může se úroveň hluku a úroveň vibrací lišit. To může zatížení vibracemi a hlukem po celou pracovní dobu zřetelně zvýšit.

Pro přesný odhad zatížení vibracemi a hlukem by měly být zohledněny i doby, kdy je nářadí vypnuté nebo sice běží, ale fakticky se nepoužívá. To může zatížení vibracemi a hlukem po celou pracovní dobu výrazně snížit.

Stanovte dodatečná bezpečnostní opatření k ochraně obsluhy před účinky vibrací, jako je např. údržba elektronářadí a nástrojů, udržování teplých rukou, organizace pracovních procesů.

Montáž

- **Před každou prací na elektronářadí vytáhněte zástrčku ze zásuvky.**

Montáž základní desky (GSS 160-1 A Multi) (viz obrázek A)

Úplně vyšroubujte 4 šrouby **(8)**. Nasadte vhodnou základní desku a šrouby znovu utáhněte.

Výměna brusné desky (viz obrázek A)

Brusnou desku **(6)** lze v případě potřeby vyměnit.

Úplně vyšroubujte 4 šrouby **(8)** a sejměte brusnou desku **(6)**. Nasadte novou brusnou desku **(6)** a šrouby znovu utáhněte.

Výměna brusného papíru

Před nasazením nového brusného papíru odstraňte z brusné desky **(6)** nečistoty a prach, např. štětcem.

Pro zabezpečení optimálního odsávání prachu dbejte na to, aby se otvory v brusném papíru kryly s otvory v brusné desce.

Brusné papíry se suchým zipem (viz obrázek B)

Pokud je brusná deska **(6)** opatřena suchým zipem, můžete pomocí něj rychle a jednoduše upevňovat brusné papíry se suchým zipem.

Aby bylo dosaženo optimální přilnavosti, vyklepejte suchý zip brusné desky **(6)** před nasazením brusného papíru **(9)**. Nasadte brusný papír **(9)** na jedné straně brusné desky **(6)** tak, aby byl zarovnaný, poté položte brusný papír na brusnou desku a pevně ho přitiskněte.

Pro sejmutí brusného papíru **(9)** ho uchopte za jeden roh a stáhněte ho z brusné desky **(6)**.

Brusné papíry bez suchého zipu (viz obrázky C–E)

- Uvolněte upevňovací třmen **(11)** z aretace a sklopte ho dolů.
- Zasuňte brusný papír **(9)** pod zadní upínací lištu **(10)**. Dbejte na to, aby brusný papír **(9)** nebyl příliš krátký a byl správně upevněný. Upevňovací třmen **(11)** vraťte zpět do výchozí polohy a zajistěte ho v ní.
- Brusný papír napněte okolo brusné desky **(6)**. Přední část brusného papíru upněte pod přední upínací lištou **(12)**. Dbejte na to, aby brusný papír **(9)** nebyl příliš krátký a byl správně upevněný. Upevňovací třmen **(11)** vraťte zpět do výchozí polohy a zajistěte ho v ní.

Do neděrovaných brusných papírů, např. v rolích nebo metráže, můžete pro odsávání prachu udělat otvory děrovacím nástrojem **(13)**. Elektronářadí s namontovaným brusným papírem přitlačte na děrovací nástroj (viz obrázek **F**).

Pro sejmutí brusného papíru **(9)** povolte oba upínací třmeny **(11)** a brusný papír vytáhněte z držáku.

Volba brusného papíru

Podle broušeného materiálu a požadovaného úběru povrchu jsou k dispozici různé brusné papíry:

	Zrnitost
red:Wood	40–240

Pro broušení veškerých dřevěných materiálů

Pro hrubé broušení, např. drsných, neohoblovaných trámů a prken	hrubá	40, 60
Pro rovinné broušení a vyrovnání drobných nerovností	střední	80, 120
Pro finální a jemné broušení tvrdého dřeva	jemná	180, 240

white:Paint	40–240
--------------------	--------

Pro broušení barevných a lakovaných vrstev, resp. základních nátěrů, jako jsou plně a tmely

Pro obroušení barvy	hrubá	40, 60
Pro broušení podkladových barev	střední	80, 120
Pro finální broušení základních nátěrů před lakováním	jemná	180, 240

Odsávání prachu/třísek

Prach z materiálů, jako jsou nátěry s obsahem olova, některé druhy dřeva, minerály a kov, může být zdraví škodlivý. Kontakt s prachem nebo vdechnutí mohou u pracovníka nebo osob nacházejících se v blízkosti vyvolat alergické reakce a/nebo onemocnění dýchacích cest. Určitý prach, jako dubový nebo bukový prach, je pokládán za karcinogenní, zvláště ve spojení s přídatnými látkami pro ošetření dřeva (chromát, ochranné prostředky na dřevo). Materiál obsahující azbest směji opracovávat pouze specialisté.

- Pokud možno používejte pro daný materiál vhodné odsávání prachu.
- Zajistěte dobré větrání pracoviště.
- Je doporučeno nosit ochrannou dýchací masku s třídou filtru P2.

Dodržujte předpisy pro obráběné materiály platné v příslušné zemi.

► **Zabraňte hromadění prachu na pracovišti.** Prach se může lehce vznítit.

Interní odsávání s boxem na prach (viz obrázky G–J)

Box na prach (2) nasadíte na výfukové hrdlo (14).

Naplnění boxu na prach (2) lze snadno kontrolovat díky průhledné nádobě.

Pro vyprázdnění boxu na prach (2) ho mírně otáčivým pohybem vytáhněte směrem dozadu.

Odsroubujte filtrační vložku (15) z boxu na prach (2).

Vyprázdněte prachový box.

Filtrační vložkou (15) lehce poklepejte o pevný podklad, aby se uvolnil prach. Vyčistěte lamely filtrační vložky (15) měkkým kartáčem.

Upozornění: Aby bylo zabezpečeno optimální odsávání prachu, box na prach (2) včas vyprázdněte a pravidelně čistěte filtrační vložku (15).

Při práci na svislých plochách držte elektronářadí tak, aby box na prach (2) směřoval dolů.

Externí odsávání (viz obrázky K)

Nasadte odsávací hadici (16) (příslušenství) na výfukové hrdlo (14). Připojte odsávací hadici (16) k vysavači (příslušenství).

Vysavač musí být vhodný pro broušený materiál.

Při odsávání obzvláště zdraví škodlivého, karcinogenního nebo suchého prachu použijte speciální vysavač.

Při práci na svislých plochách držte elektronářadí tak, aby odsávací hadice směřovala dolů.

Provoz**Uvedení do provozu**

► **Dbejte na správné síťové napětí! Napětí zdroje proudu musí souhlasit s údaji na typovém štítku elektronářadí. Elektronářadí označené 230 V smí být provozováno i na 220 V.**

Zapnutí a vypnutí

► **Zajistěte, abyste mohli ovládat spínač, aniž byste pustili rukojeť.**

Pro **zapnutí** elektronářadí stiskněte vypínač (1) doprava do polohy „I“.

Pro **vypnutí** elektronářadí stiskněte vypínač (1) doleva do polohy „O“.

Pracovní pokyny

► **Před každou prací na elektronářadí vytáhněte zástrčku ze zásuvky.**

► **Než elektronářadí odložíte, počkejte, dokud se nezastaví.**

Úběrový výkon je při broušení podstatně určen volbou brusného papíru.

Pouze bezvadné brusné papíry zabezpečují dobrý brusný výkon a šetří elektronářadí.

Dbejte na rovnoměrný přitlak, abyste zvýšili životnost brusných papírů.

Nadměrné zvýšení přitlaku nevede k vyššímu brusnému výkonu, ale k většímu opotřebení elektronářadí a brusného papíru.

Brusný papír, který byl použitý na kov, už nepoužívejte na jiné materiály.

Používejte pouze originální brusné příslušenství Bosch.

Údržba a servis

Údržba a čištění

- ▶ **Před každou prací na elektronářadí vytáhněte zástrčku ze zásuvky.**
- ▶ **Udržujte elektronářadí a větrací otvory čisté, aby pracovalo dobře a bezpečně.**

Je-li nutná výměna přívodního kabelu, nechte ji provést firmou Bosch nebo autorizovaným servisem pro elektronářadí Bosch, abyste zabránili ohrožení bezpečnosti.

Zákaznická služba a poradenství ohledně použití

Zákaznická služba zodpoví vaše dotazy k opravě a údržbě vašeho výrobku a též k náhradním dílům. Rozkladové výkresy a informace o náhradních dílech najdete také na:

www.bosch-pt.com

V případě dotazů k našim výrobkům a příslušenství vám ochotně pomůže poradenský tým Bosch.

V případě veškerých otázek a objednávek náhradních dílů bezpodmínečně uveďte 10místné věcné číslo podle typového štítku výrobku.

Czech Republic

Robert Bosch odbytová s.r.o.

Bosch Service Center PT

K Vápence 1621/16

692 01 Mikulov

Na www.bosch-pt.cz si můžete objednat opravu Vašeho stroje nebo náhradní díly online.

Tel.: +420 519 305700

Fax: +420 519 305705

E-Mail: servis.naradi@cz.bosch.com

www.bosch.cz

Likvidace

Elektronářadí, příslušenství a obaly odevzdejte k ekologické recyklaci.



Elektronářadí nevyhazujte do domovního odpadu!

Pouze pro země EU:

Podle evropské směrnice 2012/19/EU o odpadních elektrických a elektronických zařízeních a její realizace v národních zákonech se již nepoužitelné elektronářadí musí shromažďovat odděleně od ostatního odpadu a odevzdat k ekologické recyklaci.

Slovenčina

Bezpečnostné upozornenia

Všeobecné bezpečnostné upozornenia pre elektrické náradie

⚠ VÝSTRAHA Prečítajte si všetky bezpečnostné upozornenia, pokyny, ilustrácie a špecifikácie dodané s týmto elektrickým náradím.

Nedodržiavanie všetkých uvedených pokynov môže mať za následok úraz elektrickým prúdom, požiar a/alebo ťažké poranenie.

Tieto výstražné upozornenia a bezpečnostné pokyny starostlivo uschovajte na budúce použitie.

Pojem „elektrické náradie“ používaný v nasledujúcom texte sa vzťahuje na elektrické náradie napájané zo siete (s prívodnou šnúrou) a na elektrické náradie napájané akumulátorovou batériou (bez prívodnej šnúry).

Bezpečnosť na pracovisku

- ▶ **Pracovisko vždy udržiavajte čisté a dobre osvetlené.** Neporiadok a neosvetlené priestory pracoviska môžu mať za následok pracovné úrazy.
- ▶ **Nepoužívajte elektrické náradie vo výbušnom prostredí, napr. tam, kde sa nachádzajú horľavé kvapaliny, plyny alebo horľavý prach.** Ručné elektrické náradie vytvára iskry, ktoré by mohli zapáliť prach alebo výpary.
- ▶ **Nedovoľte deťom a iným nepovolánym osobám, aby sa počas používania elektrického náradia zdržiavali v blízkosti pracoviska.** Pri rozptyľovaní môžete stratiť kontrolu nad náradím.

Bezpečnosť – elektrina

- ▶ **Zástrčka prívodnej šnúry elektrického náradia musí zodpovedať použitej zásuvke. V žiadnom prípade niake nemeňte zástrčku. S uzemneným elektrickým náradím nepoužívajte ani žiadne zástrčkové adaptéry.** Neupravené zástrčky a vhodné zásuvky znižujú riziko úrazu elektrickým prúdom.
- ▶ **Vyhýbajte sa telesnému kontaktu s uzemnenými povrchovými plochami, ako sú napr. potrubia, vykurovacie telesá, sporáky a chladničky.** Ak je vaše telo uzemnené, hrozí zvýšené riziko úrazu elektrickým prúdom.
- ▶ **Nevystavujte elektrické náradie dažďu ani vlhkosti.** Vniknutie vody do ručného elektrického náradia zvyšuje riziko úrazu elektrickým prúdom.
- ▶ **Nepoužívajte prívodnú šnúru na iné než určené účely: na nosenie ručného elektrického náradia, ani na jeho zavesenie a zástrčku nevyberajte zo zásuvky ťahaním za prívodnú šnúru. Udržiavajte sieťovú šnúru mimo dosahu horúcich telies, oleja, ostrých hrán alebo pohybujúcich sa súčastí.** Poškodené alebo zauzlené prívodné šnúry zvyšujú riziko úrazu elektrickým prúdom.

- ▶ **Keď pracujete s elektrickým náradím vonku, používajte len také predlžovacie káble, ktoré sú schválené aj na používanie vo vonkajších priestoroch.** Použitie predlžovacieho kábla, ktorý je vhodný na používanie vo vonkajšom prostredí, znižuje riziko úrazu elektrickým prúdom.
- ▶ **Ak sa nedá vyhnúť použitiu elektrického náradia vo vlhkom prostredí, použite ochranný spínač pri poruchových prúdoch.** Použitie ochranného spínača pri poruchových prúdoch znižuje riziko úrazu elektrickým prúdom.

Bezpečnosť osôb

- ▶ **Buďte ostražití, sústreďte sa na to, čo robíte, a s elektrickým náradím pracujte uvážlivo. Nepracujte s elektrickým náradím, ak ste unavení alebo ak ste pod vplyvom drog, alkoholu alebo liekov.** Krátka nepozornosť pri používaní elektrického náradia môže mať za následok vážne poranenia.
- ▶ **Používajte osobné ochranné prostriedky. Vždy používajte ochranné okuliare.** Používanie osobných ochranných prostriedkov, ako je ochranná dýchacia maska, bezpečnostná pracovná obuv, ochranná prilba alebo chrániče sluchu, podľa druhu elektrického náradia a spôsobu jeho použitia znižuje riziko zranenia.
- ▶ **Vyhýbajte sa neúmyselnému uvedeniu elektrického náradia do činnosti. Pred zasunutím zástrčky do zásuvky a/alebo pred pripojením akumulátora, pred chytením alebo prenášaním elektrického náradia sa vždy presvedčte, či je elektrické náradie vypnuté.** Prenášanie elektrického náradia so zapnutým vypínačom alebo pripojenie zapnutého elektrického náradia k elektrickej sieti môže mať za následok nehodu.
- ▶ **Kým zapnete elektrické náradie, odstráňte z neho nastavovacie pomôcky alebo kľúče na skrutky.** Nastavovací nástroj alebo kľúč, ktorý sa nachádza v rotujúcej časti elektrického náradia, môže spôsobiť vážne poranenia osôb.
- ▶ **Vyhýbajte sa abnormálnym polohám tela. Dbajte na pevný postoj a neustále udržiavajte rovnováhu.** Takto budete môcť lepšie kontrolovať ručné elektrické náradie v neočakávaných situáciách.
- ▶ **Pri práci noste vhodný pracovný odev. Nenoste voľné odevy ani šperky. Dbajte, aby sa vlasy, odev a rukavice nedostali do blízkosti pohyblivých súčastí.** Voľný odev, dlhé vlasy alebo šperky sa môžu zachytiť do rotujúcich častí elektrického náradia.
- ▶ **Ak sa dá na ručné elektrické náradie namontovať odsávacie zariadenie a zariadenie na zachytávanie prachu, presvedčte sa, či sú dobre pripojené a správne používané.** Používanie odsávacieho zariadenia a zariadenia na zachytávanie prachu znižuje riziko ohrozenia zdravia prachom.
- ▶ **Dbajte, aby ste pri rutínom používaní náradia nekonalí v rozpore s princípmi jeho bezpečného používania.** Nepozorná práca môže viesť v okamihu k ťažkému zraneniu.

Starostlivé používanie elektrického náradia

- ▶ **Nikdy nepreťažujte elektrické náradie. Používajte elektrické náradie vhodné na daný druh práce.** S vhodným ručným elektrickým náradím budete pracovať lepšie a bezpečnejšie v uvedenom rozsahu výkonu náradia.
- ▶ **Nepoužívajte elektrické náradie, ktoré má pokazený vypínač.** Náradie, ktoré sa už nedá zapnúť alebo vypnúť, je nebezpečné a treba ho zveriť do opravy odborníkovi.
- ▶ **Než začnete náradie nastavovať alebo prestavovať, vymieňať príslušenstvo alebo kým ho odložíte, vždy vytiahnite zástrčku sieťovej šnúry zo zásuvky a/alebo odoberte akumulátor, ak je to možné.** Toto preventívne opatrenie zabraňuje neúmyselnému spusteniu elektrického náradia.
- ▶ **Nepoužívané elektrické náradie uschovávajte tak, aby bolo mimo dosahu detí. Nedovoľte používať toto náradie osobám, ktoré s ním nie sú dôverne oboznámené alebo ktoré si neprečítali tieto pokyny.** Elektrické náradie je nebezpečné, ak ho používajú neskusené osoby.
- ▶ **Elektrické náradie a príslušenstvo starostlivo ošetrujte. Kontrolujte, či pohyblivé súčiastky bezchybne fungujú alebo či nie sú blokované, zlomené alebo poškodené, čo by mohlo negatívne ovplyvniť správne fungovanie elektrického náradia. Pred použitím náradia dajte poškodené súčiastky vymeniť.** Veľa nehôd je spôsobených nedostatočnou údržbou elektrického náradia.
- ▶ **Rezné nástroje udržiavajte ostré a čisté.** Starostlivo ošetrované rezné nástroje s ostrými reznými hranami majú menšiu tendenciu zablokovať sa a ľahšie sa dajú viesť.
- ▶ **Používajte elektrické náradie, príslušenstvo, nastavovacie nástroje a pod. podľa týchto výstražných upozornení a bezpečnostných pokynov. Pri práci zohľadnite konkrétne pracovné podmienky a činnosť, ktorú budete vykonávať.** Používanie elektrického náradia na iný než predpokladaný účel môže viesť k nebezpečným situáciám.
- ▶ **Rukoväti a úchopové povrchy udržiavajte suché, čisté a bez oleja alebo mazacieho tuku.** Šmykľavé rukoväti a úchopové povrchy neumožňujú bezpečnú manipuláciu a ovládanie náradia v neočakávaných situáciách.

Servis

- ▶ **Elektrické náradie dávajte opravovať len kvalifikovanému personálu, ktorý používa originálne náhradné súčiastky.** Tým sa zaistí zachovanie bezpečnosti náradia.

Bezpečnostné upozornenia pre používanie brúsky

- ▶ **Elektrické náradie používajte len na brúsenie nasucho.** Vniknutie vody do elektrického náradia zvyšuje riziko zásahu elektrickým prúdom.
- ▶ **Pozor, nebezpečenstvo požiaru! Zabráňte prehriatiu brúseného materiálu a brúsky. Vyprázdňte nádobu na prach vždy pred prestávkou v práci.** Prach z brúsenia

vo vrecku na prach, mikrofiltri, papierovom vrecku (alebo vo filtračnom vrecku, príp. filtri vysávača) sa za nepriaznivých podmienok, ako odlietavanie iskier pri brúsení kovov, môže sám vznietiť. Mimoriadne nebezpečenstvo hrozí vtedy, keď je prach z brúsenia zmiešaný so zvyškami laku, polyuretánu alebo iných chemických látok a opracovávaný materiál je po dlhšej práci horúci.

- ▶ **Pravidelne čistite vetracie otvory svojho elektrického náradia.** Ventilátor motora vŕhajúce do telesa náradia prach a veľké nahromadenie kovového prachu by mohlo spôsobiť vznik nebezpečného zásahu elektrickým prúdom.
- ▶ **Zabezpečte obrobok.** Obrobok upnutý pomocou upínacieho zariadenia alebo zveráka je bezpečnejší ako obrobok pridržiavaný rukou.
- ▶ **Počkajte na úplné zastavenie elektrického náradia, až potom ho odložte.**

Opis výrobku a výkonu



Prečítajte si všetky bezpečnostné upozornenia a pokyny. Nedodržiavanie bezpečnostných upozornení a pokynov môže zapríčiniť úraz elektrickým prúdom, požiar a/alebo ťažké poranenia.

Prosím, všimnite si obrázky v prednej časti návodu na používanie.

Používanie v súlade s určením

Toto ručné elektrické náradie je určené na brúsenie nasucho, a to na brúsenie dreva, plastov, kovov, ako aj stierkovej hmoty a lakovaných povrchov.

Technické údaje

Vibračná brúška		GSS 140-1 A	GSS 160-1 A	GSS 160-1 A Multi
Vecné číslo		3 601 BA2 1..	3 601 BA2 2..	3 601 BA2 2..
Menovitý príkon	W	180	180	180
Voľnobežné otáčky	min ⁻¹	12 000	12 000	12 000
Voľnobežné kmity	min ⁻¹	24 000	24 000	24 000
Priemer oscilačného pohybu	mm	1,6	1,6	1,6
Rozmery brúsneho listu				
štvorcový				
- Suchý zips	mm	115 x 107	-	115 x 107
- Strmeňové upínanie	mm	115 x 140	-	115 x 140
obdĺžnikový				
- Suchý zips	mm	-	133 x 80	133 x 80
trojuholníkový				
- Suchý zips	mm	-	-	150 x 100
Rozmery brúsnej dosky				
- štvorcová	mm	110 x 100	-	110 x 100
- obdĺžniková	mm	-	128 x 78	128 x 78

Vyobrazené komponenty

Číslovanie jednotlivých komponentov sa vzťahuje na vyobrazenie elektrického náradia na grafickej strane.

- (1) Vypínač
- (2) Kompletný zásobník na prach (mikrofiltračný systém)
- (3) Štvorcová základná doska (GSS 140-1 A/ GSS 160-1 A Multi)
- (4) Obdĺžniková základná doska (GSS 160-1 A/ GSS 160-1 A Multi)
- (5) Trojuholníková základná doska (GSS 160-1 A Multi)
- (6) Brúsna doska
- (7) Rukoväť (izolovaná úchopová plocha)
- (8) Skrutky pre základnú dosku (4x)
- (9) Brúsny kotúč^{A)}
- (10) Zadná upevňovacia lišta
- (11) Upínací strmeň (2x)
- (12) Predná upevňovacia lišta
- (13) Dierovací nástroj^{A)}
- (14) Vyfukovací nátrubok
- (15) Filtračná vložka (mikrofiltračný systém)
- (16) Sacia hadica^{A)}

A) **Vyobrazené alebo opísané príslušenstvo nepatrí do štandardného rozsahu dodávky. Kompletné príslušenstvo nájdete v našom sortimente príslušenstva.**

Vibračná brúska		GSS 140-1 A	GSS 160-1 A	GSS 160-1 A Multi
– trojuholníková (rozmer medzi rohmi brúsneho listu)	mm	–	–	150 x 100
Hmotnosť podľa EPTA-Procedure 01:2014	kg	1,2	1,2	1,2
Trieda ochrany		□/	□/	□/

Údaje platia pre menovité napätie [U] 230 V. Pri odlišných napätiach a vo vyhotoveniach špecifických pre jednotlivé krajiny sa môžu tieto údaje líšiť.

Informácia o hlučnosti/vibráciách

Hodnoty emisií hluku zistené podľa normy **EN 62841-2-4**. Hladina akustického tlaku elektrického náradia pri použití váhového filtra A je typicky **76 dB(A)**. Neistota $K = 3$ dB. Úroveň hluku pri práci môže prekročiť 80 dB (A).

Noste prostriedky na ochranu sluchu!

Celkové hodnoty vibrácií a_{hv} (súčet vektorov v troch smeroch) a neistota K zistená podľa **EN 62841-2-4**:

$$a_{hv} = 5,0 \text{ m/s}^2, K = 1,5 \text{ m/s}^2$$

Úroveň vibrácií a úroveň hluku, ktoré sú uvedené v týchto pokynoch, boli namerané podľa normovaného meracieho postupu uvedeného v norme EN 62841 a možno ich používať na vzájomné porovnávanie elektrického náradia. Hodí sa aj na predbežný odhad zaťaženia vibráciami a hlukom.

Uvedená úroveň vibrácií a úroveň hluku reprezentuje hlavné spôsoby použitia elektrického náradia. Avšak v takých prípadoch, keď sa toto ručné elektrické náradie použije na iné druhy práce, s odlišnými pracovnými nástrojmi alebo sa podrobuje nedostatočnej údržbe, môže sa hladina emisií hluku a úroveň vibrácií od týchto hodnôt odlišovať. To môže emisie hluku a zaťaženie vibráciami počas celého pracovného času výrazne zvýšiť.

Na presný odhad zaťaženia vibráciami a emisiami hluku by sa mala zohľadniť aj doba, počas ktorej je náradie vypnuté alebo síce spustené, ale v skutočnosti sa nepoužíva. To môže zaťaženie vibráciami a emisie hluku počas celého pracovného času výrazne redukovať.

Na ochranu obsluhujúcej osoby pred pôsobením vibrácií určite ďalšie bezpečnostné opatrenia, ako napríklad: údržba elektrického náradia a vkladacích nástrojov, udržiavanie správnej teploty rúk, organizácia pracovných procesov.

Montáž

- **Pred všetkými prácami na elektrickom náradí vytiahnite sieťovú zástrčku zo zásuvky.**

Montáž základnej dosky (GSS 160-1 A Multi) (pozri obrázok A)

4 skrutky (8) celkom vyskrutkujte. Nasadte vhodnú základnú dosku a skrutky znova utiahnite.

Výmena brúsnej dosky (pozri obrázok A)

Brúsna doska (6) sa môže v prípade potreby vymeniť. 4 skrutky (8) celkom vyskrutkujte a brúsnu dosku (6) odoberte. Nasadte novú brúsnu dosku (6) a skrutky znova utiahnite.

Výmena brúsneho listu

Pred založením nového brúsneho kotúča odstráňte špinu a prach z brúsnej dosky (6), napr. štetcom.

Abyste bolo zaručené optimálne odsávanie prachu, dbajte na to, aby sa výrezy v brúsnom kotúči zhodovali s otvormi na brúsnej doske.

Brúsne listy so suchým zipsom (pozri obrázok B)

Keď je brúsna doska (6) vybavená suchým zipsom, brúsne listy môžete rýchlo a jednoducho upevniť suchým zipsom.

Vyklepte tkaninu suchého zipsu (6) pred nasadením brúsneho listu (9), aby sa dal dobre upevniť.

Brúsny list (9) priložte na jednu stranu brúsnej dosky (6) tak, aby s ňou lícoval, potom brúsny list položte na brúsnu dosku a pevne ho pritlačte.

Brúsny list (9) odoberte tak, že ho chytíte za špic a odťahujete od brúsnej dosky (6).

Brúsny list bez suchého zipsu (pozri obrázky C–E)

1 Uvoľnite obidva upínacie strmene (11) z aretácie a otočte ich nadol.

2 Zavedte brúsny list (9) pod zadnú upínaciu lištu (10). Dbajte na to, aby brúsny list (9) nebol príliš krátky a aby bol správne upnutý. Otočte upínací strmeň (11) naspäť do východiskovej polohy a zaistíte ho v nej.

3 Napnite brúsny papier okolo brúsnej dosky (6). Pevne upnite prednú časť brúsneho listu pod prednú upínaciu lištu (12). Dbajte na to, aby brúsny list (9) nebol príliš krátky a aby bol správne upnutý. Otočte upínací strmeň (11) naspäť do východiskovej polohy a zaistíte ho v nej.

Na brúsnych listoch bez perforácie, ktoré sú dispozíciou napr. ako kotúčový alebo metrový tovar, môžete vytvoriť otvory na odsávanie prachu dierovacím nástrojom (13). Pritlačte elektrické náradie s namontovaným brúsnym listom na dierovací nástroj (pozri obrázok F).

Brúsny list (9) odoberte tak, že uvoľníte obidva upínacie strmene (11) a brúsny list vytiahnete z uchytenia.

Výber brúsneho listu

Podľa druhu obrábaného materiálu a požadovaného úberu povrchu obrobku sú k dispozícii rozličné brúsne listy:

Zrnitosť
red:Wood 40 – 240

Na opracovávanie všetkých drevených materiálov

Na brúsenie hrubého, napr. drsných, hrubá 40, 60 neohobľovaných hranolov a dosiek

	Zrnitosť	
Na rovinné brúsenie a vyrovnávanie menších nerovností	stredná	80, 120
Na dokončovacie a jemné brúsenie tvrdého dreva	jemná	180, 240
white:Paint		40 - 240
Na obrábanie farebných a lakovaných povrchov, resp. základných úprav napríklad plnivami alebo tmelom		
Na obrúsenie farby	hrubá	40, 60
Na brúsenie základnej farby	stredná	80, 120
Na dokončovacie brúsenie pri lakovaní	jemná	180, 240

Odsávanie prachu a triesok

Prach z niektorých materiálov, napr. z náterov obsahujúcich olovo, z niektorých druhov dreva, minerálov a kovu môže byť zdraviu škodlivý. Kontakt s takýmto prachom alebo jeho vdychovanie môže vyvolávať alergické reakcie a/alebo ochorenia dýchacích ciest používateľa alebo osôb, ktoré sa nachádzajú v blízkosti.

Určité druhy prachu, ako napríklad prach z dubového alebo z bukoveho dreva, sa považujú za rakovinotvorné, predovšetkým v spojení s prídavnými látkami, ktoré sa používajú na ošetrovanie dreva (chróman, prostriedky na ochranu dreva). Materiál, ktorý obsahuje azbest, smú opracovávať len odborníci.

- Používajte podľa možnosti také odsávanie prachu, ktoré je pre daný materiál vhodné.
- Postarajte sa o dobré vetranie svojho pracoviska.
- Odporúčame používať masku na ochranu dýchacích ciest s filtrom triedy P2.

Dodržiavajte aj predpisy vašej krajiny týkajúce sa obrábaných materiálov.

- ▶ **Zabráňte usadzovaniu a hromadeniu prachu na pracovisku.** Prach sa môže ľahko zapáliť.

Vlastné odsávanie so zásobníkom na prach (pozri obrázky G–J)

Zásobník na prach (2) nasuňte na vyfukovací nátrubok (14). Stav naplnenia zásobníka na prach (2) sa dá ľahko skontrolovať cez priehľadnú nádobu.

Keď chcete zásobník na prach (2) vyprázdniť, vytiahnite ho ľahkým otočením smerom dozadu.

Odskrutkujte filtračný prvok (15) zo zásobníka na prach (2). Zásobník na prach vyprázdniť.

Vyklepte jemne filtračný prvok (15) na pevnom podklade, aby sa z neho uvoľnil prach. Vyčistite lamely filtračného prvku (15) mäkkou kefkou.

Upozornenie: Aby sa zabezpečilo optimálne odsávanie, včas vyprázdniť zásobník na prach (2) a pravidelne čistite filtračný prvok (15).

Pri práci na zvislých plochách držte ručné elektrické náradie vždy tak, zásobník na prach smeroval (2) nadol.

Externé odsávanie (pozri obrázok K)

Odsávaciu hadicu (16) (príslušenstvo) nasuňte na vyfukovací nátrubok (14). Prepojte odsávaciu hadicu (16) s vysávačom (príslušenstvo).

Vysávač musí byť vhodný pre daný druh opracovávaného materiálu.

Pri odsávaní materiálov mimoriadne ohrozujúcich zdravie, rakovinotvorných alebo suchých prachov používajte špeciálny vysávač.

Pri práci na zvislých plochách držte ručné elektrické náradie vždy tak, aby odsávací hadica smerovala na dolnú stranu.

Prevádzka

Uvedenie do prevádzky

- ▶ **Dodržiť napätie siete! Napätie zdroja elektrického prúdu sa musí zhodovať s údajmi na typovom štítku elektrického náradia. Elektrické náradie označené napätím 230 V sa môže prevádzkovať aj s napätím 220 V.**

Zapínanie/vypínanie

- ▶ **Zaistite, aby ste mohli ovládať vypínač bez toho, že by ste pustili rukoväť.**

Na **zapnutie** elektrického náradia preklopte vypínač (1) do polohy „I“.

Na **vypnutie** elektrického náradia preklopte vypínač (1) doľava do polohy „0“.

Upozornenia týkajúce sa prác

- ▶ **Pred všetkými prácami na elektrickom náradí vytiahnite sieťovú zástrčku zo zásuvky.**
- ▶ **Počkajte na úplné zastavenie elektrického náradia, až potom ho odložte.**

Úber je pri brúsení do značnej miery závislý od výberu vhodného brúsneho listu.

Dobry brúsny výkon a šetrenie ručného elektrického náradia môžete dosiahnuť len pomocou bezchybných brúsnych listov.

Dbajte na rovnomerný prítlak, aby ste zvýšili životnosť brúsnych listov.

Nadmierne zvýšenie prítlaku nemá za následok zvýšenie brúsneho výkonu, vedie len k zvýšenému opotrebovaniu ručného elektrického náradia a brúsneho listu.

Brúsny list, ktorý ste použili na brúsenie kovového materiálu, už nepoužívajte na brúsenie iných materiálov.

Používajte na brúsenie len originálne príslušenstvo Bosch.

Údržba a servis

Údržba a čistenie

- ▶ **Pred všetkými prácami na elektrickom náradí vytiahnite sieťovú zástrčku zo zásuvky.**

- ▶ **Elektrické náradie a jeho vetracie štrbiny udržiavajte vždy v čistote, aby ste mohli pracovať dobre a bezpečne.**

Ak je potrebná výmena pripájacieho vedenia, musí ju vykonať firma Bosch alebo niektoré autorizované stredisko služieb zákazníkom pre elektrické náradie Bosch, aby sa zabránilo ohrozeniu bezpečnosti.

Zákaznícka služba a poradenstvo ohľadom použitia

Servisné stredisko Vám odpovie na otázky týkajúce sa opravy a údržby Vášho produktu ako aj náhradných dielov. Rozkladové výkresy a informácie o náhradných dieloch nájdete tiež na: www.bosch-pt.com

V prípade otázok týkajúcich sa našich výrobkov a príslušenstva Vám ochotne pomôže poradenský tím Bosch.

V prípade akýchkoľvek otázok a objednávok náhradných súčiastok uvádzajte bezpodmienečne 10-miestne vecné číslo uvedené na typovom štítku výrobku.

Slovakia

Na www.bosch-pt.sk si môžete objednať opravu vášho stroja alebo náhradné diely online.

Tel.: +421 2 48 703 800

Fax: +421 2 48 703 801

E-Mail: servis.naradia@sk.bosch.com

www.bosch-pt.sk

Likvidácia

Elektrické náradie, príslušenstvo a obaly treba odovzdať na ekologickú recykláciu.



Nevyhadzujte elektrické náradie do bežného odpadu z domácnosti!

Len pre krajiny EÚ:

Podľa európskej smernice 2012/19/EÚ o odpade z elektrických a elektronických zariadení a podľa jej transpozície do národného práva sa musí už nepoužiteľné elektrické náradie zbierať separovane a odovzdať na ekologickú recykláciu.

Magyar

Biztonsági tájékoztató

Általános biztonsági előírások az elektromos kéziszerszámok számára

⚠ FIGYELMEZTE - Olvassa el valamennyi biztonsági tájékoztatót, előírást, illusztrációt és adatot, amelyet az elektromos

kéziszerszámmal együtt megkapott. Az alábbiakban felsorolt előírások betartásának elmulasztása áramütéshez, tűzhöz és/vagy súlyos testi sérülésekhez vezethet.

- ▶ **Kérjük a későbbi használatra gondosan őrizze meg ezeket az előírásokat.**

Az alább alkalmazott "elektromos kéziszerszám" fogalom a hálózati elektromos kéziszerszámokat (hálózati csatlakozó kábellel) és az akkumulátoros elektromos kéziszerszámokat (hálózati csatlakozó kábel nélkül) foglalja magában.

Munkahelyi biztonság

- ▶ **Tartsa tisztán és jól megvilágítva a munkaterületet.** A zsúfolt vagy sötét területeken gyakrabban következnek be balesetek.
- ▶ **Ne dolgozzon a berendezéssel olyan robbanásveszélyes környezetben, ahol éghető folyadékok, gázok vagy por vannak.** Az elektromos kéziszerszámok szikrákat keltenek, amelyek a port vagy a gőzöket meggyújtják.
- ▶ **Tartsa távol a gyerekeket és a nézelődőket, ha az elektromos kéziszerszámot használja.** Ha elvonják a figyelmét, elvesztheti az uralmát a berendezés felett.

Elektromos biztonsági előírások

- ▶ **A készülék csatlakozó dugójának bele kell illeszkednie a dugaszolóaljzatba. A csatlakozó dugót semmilyen módon sem szabad megváltoztatni. Védőföldeléssel ellátott készülékek esetében ne használjon csatlakozó adaptert.** A változtatás nélküli csatlakozó dugók és a megfelelő dugaszoló aljzatok csökkentik az áramütés kockázatát.
- ▶ **Kerülje el a földelt felületekkel való érintkezést, mint például csövek, fűtőtestek, kályhák és hűtőgépek.** Az áramütés veszélye megnövekszik, ha a teste földelve van.
- ▶ **Tartsa távol az elektromos kéziszerszámot az esőtől és a nedvességtől.** Ha víz jut be egy elektromos kéziszerszámba, az megnöveli az áramütés veszélyét.
- ▶ **Ne használja a kábelt a rendeltetésétől eltérő célokra. Sohase vigye vagy húzza az elektromos kéziszerszámot a kábelnél fogva, valamint sose húzza ki a csatlakozót a kábelnél fogva a dugaszoló aljzataból. Tartsa távol a kábelt hőforrásoktól, olajtól, éles sarkoktól és élektől, valamint mozgó gépkalkatrészekről.** A megroggályodott vagy csomókkal teli kábel megnöveli az áramütés veszélyét.
- ▶ **Ha egy elektromos kéziszerszámmal a szabadban dolgozik, csak kültéri hosszabbítót használjon.** A kültéri hosszabbító használata csökkenti az áramütés veszélyét.
- ▶ **Ha nem lehet elkerülni az elektromos kéziszerszám nedves környezetben való használatát, alkalmazzon egy hibaáram-védőkapcsolót.** A hibaáram-védőkapcsoló alkalmazása csökkenti az áramütés kockázatát.

Személyi biztonság

- ▶ **Munka közben mindig figyeljen, ügyeljen arra, amit csinál és megfontoltan dolgozzon az elektromos kéziszerszámmal. Ne használja a berendezést ha fáradt vagy kábítószert, alkoholt vagy gyógyszert használ.** Egy pillanatnyi figyelmetlenség a szerszám használata közben komoly sérülésekhez vezethet.

- ▶ **Viseljen védőfelszerelést. Viseljen mindig védőszemüveget.** A védőfelszerelések, mint a porvédő álarc, csúszásbiztos védőcipő, védősapka és fülvédő megfelelő használata csökkenti a személyi sérülések kockázatát.
- ▶ **Kerülje el a készülék akaratlan üzembe helyezését. Győződjön meg arról, hogy az elektromos kéziszerszám ki van kapcsolva, mielőtt beköti az áramforrást és/vagy az akkumulátort, valamint mielőtt felemelné és vinni kezdené az elektromos kéziszerszámot.** Ha az elektromos kéziszerszám felemelése közben az ujját a kapcsolón tartja, vagy ha a készüléket bekapcsolt állapotban csatlakoztatja az áramforráshoz, az baleset vezethet.
- ▶ **Az elektromos kéziszerszám bekapcsolása előtt okvetlenül távolítsa el a beállítószerszámokat vagy csavarulcsokat.** Az elektromos kéziszerszám forgó részeiben felejtett beállítószerszám vagy csavarulcs sérüléseket okozhat.
- ▶ **Ne becsülje túl önmagát. Ügyeljen arra, hogy mindig biztosan álljon és az egyensúlyát megtartsa.** Így az elektromos kéziszerszám felett váratlan helyzetekben is jobban tud uralkodni.
- ▶ **Viseljen megfelelő ruházatot. Ne viseljen bő ruhát vagy ékszereket. Tartsa távol a haját és a ruháját a mozgó részekről.** A bő ruhát, az ékszereket és a hosszú hajat a szerszám mozgó részei magukkal ránthatják.
- ▶ **Ha az elektromos kéziszerszámra fel lehet szerelni a por elszíváshoz és összegyűjtéséhez szükséges berendezéseket, ellenőrizze, hogy azok megfelelő módon hozzá vannak kapcsolva a készülékhez és rendeltetésüknek megfelelően működnek.** A porgyűjtő berendezések használata csökkenti a munka során keletkező por veszélyes hatásait.
- ▶ **Ne hagyja, hogy az elektromos kéziszerszám gyakori használata során szerzett tapasztalatok túlságosan magabiztossá tegyék, és figyelmen kívül hagyja az idevonatkozó biztonsági alapelveket.** Egy gondatlan művelet egy másodperc törtrésze alatt súlyos sérüléseket okozhat.

Az elektromos kéziszerszámok gondos kezelése és használata

- ▶ **Ne terhelje túl a berendezést. A munkájához csak az arra szolgáló elektromos kéziszerszámot használja.** A megfelelő elektromos kéziszerszámmal a megadott teljesítménytartományon belül jobban és biztonságosabban lehet dolgozni.
- ▶ **Ne használjon olyan elektromos kéziszerszámot, amelynek a kapcsolója elromlott.** Minden olyan elektromos kéziszerszám, amelyet nem lehet sem be-, sem ki-csatlakoztatni, veszélyes és meg kell javíttatni.
- ▶ **Húzza ki a csatlakozót az áramforrásból és/vagy távolítsa el az akkumulátort (ha az leválasztható az elektromos kéziszerszámtól), mielőtt az elektromos kéziszerszámon beállítási munkákat végez, tartozékokat cserél vagy a szerszámot tárolásra elteszi.** Ez az elővigyázatossági intézkedés meggátolja a szerszám akaratlan üzembe helyezését.

- ▶ **A használaton kívüli elektromos kéziszerszámokat olyan helyen tárolja, ahol azokhoz gyermekek nem férhetnek hozzá. Ne hagyja, hogy olyan személyek használják az elektromos kéziszerszámot, akik nem ismerik a szerszámot, vagy nem olvasták el ezt az útmutatót.** Az elektromos kéziszerszámok veszélyesek, ha azokat gyakorlatlan személyek használják.
- ▶ **Tartsa megfelelően karban az elektromos kéziszerszámokat és a tartozékokat. Ellenőrizze, hogy a mozgó alkatrészek kifogástalanul működnek-e, nincsenek-e beszorulva, illetve nincsenek-e eltörve vagy megrongálódva olyan alkatrészek, amelyek hatással lehetnek az elektromos kéziszerszám működésére. A berendezés megrongálódott részeit a készülék használata előtt javíttassa meg.** Sok olyan baleset történik, amelyet az elektromos kéziszerszám nem megfelelő karbantartására lehet visszavezetni.
- ▶ **Tartsa tisztán és éles állapotban a vágószerszámokat.** Az éles vágóélekkel rendelkező, gondosan ápolat vágószerszámok ritkábban ékelődnek be és azokat könnyebben lehet vezetni és irányítani.
- ▶ **Az elektromos kéziszerszámokat, tartozékokat, szerszámbiteket stb. csak ezen kezelési utasításoknak megfelelően használja. Vegye figyelembe a munkakörülményeket valamint a kivitelezendő munka sajátosságait.** Az elektromos kéziszerszám eredeti rendeltetésétől eltérő célokra való alkalmazása veszélyes helyzeteket eredményezhet.
- ▶ **Tartsa szárazon, tisztán valamint olaj- és zsírmentes állapotban a fogantyúkat és markoló felületeket.** A csúszós fogantyúk és markoló felületek váratlan helyzetekben lehetetlenné teszik az elektromos kéziszerszám biztonságos kezelését és irányítását.

Szerviz

- ▶ **Az elektromos kéziszerszámot csak szakképzett személyzet kizárólag eredeti pótalkatrészek felhasználásával javíthatja.** Ez biztosítja, hogy az elektromos kéziszerszám biztonságos maradjon.

Biztonsági előírások csiszológépek számára

- ▶ **Az elektromos kéziszerszámot csak száraz csiszolásra használja.** Ha víz hatol be egy elektromos kéziszerszámába, ez megnöveli az áramütés veszélyét.
- ▶ **Figyelem: tűz keletkezhet! Kerülje el a csiszolt munkadarab és a csiszolószerszám túlhevülését. A munkaszünetek előtt rendszeresen ürítse ki a portartályt.** A csiszolás során keletkezett por a porzsákban, a mikroszűrőben, a papírzsákban (vagy a porszívó szűrőszakájában, illetve szűrőjében) bizonyos körülmények között, például a fémek csiszolása során fellépő szikrák esetén, magától is meggyulladhat. Különösen nagy a gyulladásveszély, ha a csiszolás során keletkező por lakk-, poliuretánmaradékokkal vagy más vegyszerekkel van keverve és ha a csiszolásra kerülő munkadarab hosszabb munkák után felforrósodott.
- ▶ **Rendszeresen tisztítsa meg az elektromos kéziszerszáma szellőzőnyílását.** A motor ventilátora beszívja a

port a házba, és nagyobb mennyiségű fémport felhalmozódása elektromos veszélyekhez vezethet.

- ▶ **A megmunkálásra kerülő munkadarabot megfelelően rögzítse.** Egy befogó szerkezettel vagy satuval rögzített munkadarab biztonságosabban van rögzítve, mintha csak a kezével tartaná.
- ▶ **Várja meg, amíg az elektromos kéziszerszám teljesen leáll, mielőtt letenné.**

A termék és a teljesítmény leírása



Olvassa el az összes biztonsági figyelmeztetést és előírást. A biztonsági előírások és utasítások betartásának elmulasztása áramütéshez, tűzhoz és/vagy súlyos sérülésekhez vezethet.

Kérjük, vegye figyelembe a Használati Utasítás első részében található ábrákat.

Rendeltetésszerű használat

Az elektromos kéziszerszám fa, műanyag, fém, spatulázó massa, valamint lakkozott felületek száraz csiszolására szolgál.

Az ábrázolásra kerülő komponensek

A készülék ábrázolásra kerülő komponenseinek sorszámozása az elektromos kéziszerszámnak az ábra-oldalon található képére vonatkozik.

Műszaki adatok

Rezgőcsiszoló		GSS 140-1 A	GSS 160-1 A	GSS 160-1 A Multi
Rendelési szám		3 601 BA2 1..	3 601 BA2 2..	3 601 BA2 2..
Névleges felvett teljesítmény	W	180	180	180
Üresjárat fordulatszám	perc ⁻¹	12000	12000	12000
Üresjárat rezgésszám	perc ⁻¹	24000	24000	24000
Rezgési kör átmérője	mm	1,6	1,6	1,6
Csiszolópapír méretek				
négyzet alakú				
- tépózárás rögzítés	mm	115 x 107	-	115 x 107
- szorításos rögzítés	mm	115 x 140	-	115 x 140
téglalap alakú				
- tépózárás rögzítés	mm	-	133 x 80	133 x 80
háromszög alakú				
- tépózárás rögzítés	mm	-	-	150 x 100
A csiszolólemez méretei				
- négyzet alakú	mm	110 x 100	-	110 x 100
- téglalap alakú	mm	-	128 x 78	128 x 78
- háromszög alakú (csiszolópapír sarokméret)	mm	-	-	150 x 100
Súly az „EPTA-Procedure 01:2014” (2014/01 EPTA-eljárás) szerint	kg	1,2	1,2	1,2
Érintésvédelmi osztály		□/II	□/II	□/II

- (1) Be-/kikapcsoló
- (2) Komplet porgyűjtő doboz (Microfilter rendszer)
- (3) Négyzet alakú alaplap (GSS 140-1 A/GSS 160-1 A Multi)
- (4) Téglalap alakú alaplap (GSS 160-1 A/GSS 160-1 A Multi)
- (5) Háromszög alakú alaplap (GSS 160-1 A Multi)
- (6) Csiszolólemez
- (7) Fogantyú (szigetelt markolatfelület)
- (8) Csavarok az alaplaphoz (4x)
- (9) Csiszolópapír ^{A)}
- (10) Hátsó befogólapp
- (11) Befogókengyel (2x)
- (12) Első befogólapp
- (13) Lyukasztó szerszám ^{A)}
- (14) Kifúvó csonk
- (15) Szűrőbetét (Microfilter rendszer)
- (16) Elszívó tömlő ^{A)}

A) **A képeken látható vagy a szövegben leírt tartozékok részben nem tartoznak a standard szállítmányhoz. Tartozékprogramunkban valamennyi tartozék megtalálható.**

Az adatok 230 V hálózati feszültségre [U] vonatkoznak. Ettől eltérő feszültségek és külön egyes országok számára készült kivitelek esetén ezek az adatok változhatnak.

Zaj és vibráció értékek

A zajkibocsátási értékek a **EN 62841-2-4** szabványnak megfelelően kerültek meghatározásra.

Az elektromos kéziszerszám A-besorolású hangnyomásszintje tipikus esetben **76 dB(A)**. A szórás, $K = 3$ dB. A munkavégzés alatti zajszint túllépheti a **80 dB(A)**-t.

Viseljen fülvédőt!

Az a_{p1} rezgési összértékek (a három irány vektorösszege) és a K szórás a **EN 62841-2-4** szabványnak megfelelően meghatározott értékei:

$$a_{p1} = 5,0 \text{ m/s}^2, K = 1,5 \text{ m/s}^2$$

Az ezen utasításokban megadott rezgésszint és zajkibocsátási érték az EN 62841 szabványban megadott mérési eljárásnak megfelelően került mérésre és az elektromos kéziszerszámok egymással való összehasonlítására alkalmazható. Ez az érték a rezgés- és zajkibocsátás ideiglenes becslésére is alkalmas.

A megadott rezgésszint és zajkibocsátási érték az elektromos kéziszerszám fő alkalmazásaira vonatkozik. Ha az elektromos kéziszerszámot más alkalmazásokra, eltérő betétszerszámokkal vagy nem kielégítő karbantartás mellett használják, a rezgésszint és a zajkibocsátási érték a fenti értékektől eltérhet. Ez az egész munkaidőre vonatkozó rezgés- és zajkibocsátást lényegesen növelheti.

A rezgés- és zajkibocsátás pontos megbecsüléséhez figyelembe kell venni azokat az időszakokat is, amikor a készülék kikapcsolt állapotban van, vagy amikor be van ugyan kapcsolva, de nem kerül ténylegesen használatra. Ez az egész munkaidőre vonatkozó rezgés- és zajkibocsátást lényegesen csökkentheti.

Hozzon kiegészítő biztonsági intézkedéseket a kezelőnek a rezgések hatása elleni védelmére, például: Az elektromos kéziszerszám és a betétszerszámok karbantartása, a kezek melegen tartása, a munkamenetek megszerzése.

Összeszerelés

- **Az elektromos kéziszerszámon végzendő bármely munka megkezdése előtt húzza ki a csatlakozó dugót a dugaszolóaljzatból.**

Az alaplemez felszerelése (GSS 160-1 A Multi) (lásd a A ábrát)

Csavarja teljesen ki a 4 darab **(8)** csavart. Tegyen fel egy alkalmas alaplemezt és húzza meg ismét szorosra a csavarokat.

A csiszolólemez kicserélése (lásd a A ábrát)

A **(6)** csiszolólemezt szükség esetén ki lehet cserélni.

Csavarja teljesen ki a 4 darab **(8)** csavart és vegye le a **(6)** csiszolólemezt. Tegye fel az új **(6)** csiszolólemezt és húzza meg ismét szorosra a csavarokat.

A csiszolópapír kicserélése

Egy új csiszolópapír felhelyezése előtt távolítsa el, például egy ecsettel, a szennyeződéseket és a port a **(6)** csiszolólemezről.

Az optimális porelsvívás biztosításához ügyeljen arra, hogy a csiszolópapír nyílásai egybeessenek a csiszolólemez furataival.

Tépozárás rögzítésű csiszolópapírok (lásd a B ábrát)

Ha a **(6)** csiszolólemez egy tépozárás szövetrel van felszerelve, akkor arra a tépozárás csiszolópapírokat gyorsan és egyszerűen lehet rögzíteni.

Ütögesse ki a **(6)** csiszolólemez tépozárát, mielőtt feltenné a **(9)** csiszolópapírt, hogy optimális tapadást tudjon biztosítani.

Tegye a **(9)** csiszolólapot a **(6)** csiszolólemez egyik oldalához, hogy a széleik egybeessenek, majd fedtesse rá a csiszolólapot a csiszolólemezre és alaposan nyomja rá.

A **(9)** csiszolópapír levételéhez fogja azt meg az egyik csúcsánál fogva és húzza le a **(6)** csiszolólemezről.

Tépozár nélküli csiszolópapírok (lásd a C-E ábrát)

- 1 Lazítsa ki mindkét **(11)** befogókengyel reteszelését és forgassa el azokat lefelé.
- 2 Vezesse be a **(9)** csiszolópapírt a hátsó **(10)** befogólap alá. Ügyeljen arra, hogy a **(9)** csiszolópapír ne legyen túl rövid és előírászerűen be legyen szorítva. Forgassa vissza a **(11)** befogókengyelt a kiindulási helyzetébe és reteszelve.
- 3 Tegye rá feszesen a csiszolópapírt a **(6)** csiszolólemezre. Fogja be szorosan a csiszolópapír első részét az első **(12)** befogólap alá. Ügyeljen arra, hogy a **(9)** csiszolópapír ne legyen túl rövid és előírászerűen be legyen szorítva. Forgassa vissza a **(11)** befogókengyelt a kiindulási helyzetébe és reteszelve.

A perforálatlan csiszolópapírt, pl. a tekercs alakjában vagy méterenként vásárolt csiszolópapírt a porelsvíváshoz a **(13)** lyukasztó szerszámmal ki lehet lyukasztani. Ehhez nyomja rá az elektromos kéziszerszámot az arra felszerelt csiszolópapírral a lyukasztó szerszámra (lásd a F ábrát).

A **(9)** csiszolópapír levételéhez lazítsa ki mindkét **(11)** befogókengyelt és húzza ki a csiszolópapírt a tartójából.

A csiszolópapír kiválasztása

A megmunkálásra kerülő anyagnak és a felület kívánt lemunkálási mélységének megfelelően különböző csiszolópapírfajták állnak rendelkezésre:

Szemcsenagyság	
red:Wood	40 - 240
Minden faanyag megmunkálásához	
Előcsiszoláshoz, például durva, gyalu-	durva 40, 60
latlan gerendákhoz és lapokhoz	

	Szemcse nagyság	
Síkra csiszoláshoz és kisebb egyenletlenségek kiegyenlítéséhez	közepes	80, 120
Kemény faanyagok kérsre- és finomra csiszolásához	finom	180, 240
white:Paint 40 - 240		
Festék-/lakkretek megmunkálásához, illetve spaklival vagy alapozóval való alapozáshoz		
Festékek lecsiszolásához	durva	40, 60
Alapozó festékreteg lecsiszolásához	közepes	80, 120
Az alapozó rétegek végleges csiszolásához a burkolat fényezés előtt	finom	180, 240

Por- és forgácsolószívás

Az ólomtartalmú festékretegek, egyes fajták, ásványok és fémek pora egészségkárosító hatású lehet. A poroknak a kezelő vagy a közelben tartózkodó személyek által történő megérintése vagy belégzése allergikus reakciókat és/vagy a légutak megbetegedését vonhatja maga után.

Egyes faporok, például tölgy- és bükkfaporok rákkeltő hatásúak, főleg ha a faanyag kezeléséhez más anyagokat is felhasználtak (kromát, favedő vegyszerek). A készülékkel az beszett tartalmazó anyagokat csak szakembereknek szabad megmunkálniuk.

- A lehetőségek szerint használjon az anyagnak megfelelő porleszívót.
- Gondoskodjon a munkahely jó szellőztetéséről.
- Ehhez a munkához célszerű egy P2 szűrőosztályú porvédő álarcot használni.

A feldolgozásra kerülő anyagokkal kapcsolatban tartsa be az adott országban érvényes előírásokat.

- ▶ **Gondoskodjon arról, hogy a munkahelyén ne gyűljen össze por.** A porok könnyen meggyulladhatnak.

Saját porleszívás porgyűjtő dobozzal (lásd a G-J ábrát)

Tolja rá a (2) porgyűjtő dobozt a (14) kifúvó csonkra.

A (2) porgyűjtő tartály szintjét az átlátszó tartályban könnyen lehet ellenőrizni.

A (2) porgyűjtő doboz kiürítéséhez azt kissé megcsavarva hátrafelé húzza le.

Csavarja le a (15) szűrőbetétet a (2) porgyűjtő dobozról. Üritse ki a porgyűjtő dobozt.

Egy szilárd alaplapon ütögesse kissé ki a (15) szűrőbetétet, hogy leválassa a port. Tisztítsa meg egy puha kefével a (15) szűrőbetét lamelláit.

Megjegyzés: Az optimális porleszívás biztosítására a (2) porgyűjtő tartályt időben ki kell üríteni és a (15) szűrőbetét rendszeresen meg kell tisztítani.

Az elektromos kéziszerszámot a függőleges felületeken végzett munka során úgy tartsa, hogy a (2) porgyűjtő doboz lefelé mutasson.

Külső porleszívás (lásd a K ábrát)

Dugaszolja rá a (16) elszívó tömlőt (tartozék) a (14) kifúvó csonkra. Kapcsolja össze a (16) elszívó tömlőt egy porszívóval (tartozék).

A porszívónak alkalmasnak kell lennie a megmunkálásra kerülő anyagból keletkező por elszívására.

Az egészségre különösen ártalmas, rákkeltő hatású vagy száraz porok elszívásához egy speciálisan erre a célra gyártott porszívót kell használni.

Az elektromos kéziszerszámot a függőleges felületeken végzett munka során úgy tartsa, hogy az elszívó tömlő lefelé mutasson.

Üzemeltetés

Üzembe helyezés

- ▶ **Ügyeljen a helyes hálózati feszültségre! Az áramforrás feszültségének meg kell egyeznie az elektromos kéziszerszám típus tábláján található adatokkal. A 230 V-os berendezéseket 220 V hálózati feszültségről is szabad üzemeltetni.**

Be- és kikapcsolás

- ▶ **Gondoskodjon arról, hogy működtetni tudja a be-/kikapcsolót, anélkül, hogy ehhez el kellene engednie a fogantyút.**

Az elektromos kéziszerszám **bekapcsolásához** kapcsolja át a (1) be-/kikapcsolót jobbra, az „I” helyzetbe.

Az elektromos kéziszerszám **kikapcsolásához** kapcsolja át a (1) be-/kikapcsolót balra, az „O” helyzetbe.

Munkavégzési tanácsok

- ▶ **Az elektromos kéziszerszámon végzendő bármely munka megkezdése előtt húzza ki a csatlakozó dugót a dugaszolóaljzatból.**
- ▶ **Várja meg, amíg az elektromos kéziszerszám teljesen leáll, mielőtt letenné.**

A csiszolásnál a lemunkálási teljesítményt lényegében a csiszolópapír kiválasztása határozza meg.

Csak kifogástalan csiszolópapírral lehet az elektromos kéziszerszámot is kímélve jó csiszolási teljesítményt elérni.

Ügyeljen arra, hogy a berendezést egyenletes nyomással vezesse, hogy megnövelje a csiszolópapír élettartamát.

A túl nagy nyomástól nem a lefordási teljesítmény nem növekszik, hanem csak az elektromos kéziszerszám és a csiszolópapír használódik el gyorsabban.

Ha a csiszolópapírt egyszer már valamilyen fém megmunkálására használt, azt más anyagok megmunkálására ne használja.

Csak eredeti Bosch csiszoló tartozékokat használjon.

Karbantartás és szerviz

Karbantartás és tisztítás

- ▶ Az elektromos kéziszerszámon végzendő bármely munka megkezdése előtt húzza ki a csatlakozó dugót a dugaszolóaljzathoz.
- ▶ Tartsa mindig tisztán az elektromos kéziszerszámot és annak szellőzőnyílásait, hogy jól és biztonságosan dolgozhasson.

Ha a csatlakozó vezetékét ki kell cserélni, akkor a cserével csak a magát a Bosch céget, vagy egy Bosch elektromos kéziszerszám-műhely ügyfélszolgálatát szabad megbízni, nehogy a biztonságra veszélyes szituáció lépjen fel.

Vevőszolgálat és alkalmazási tanácsadás

A vevőszolgálat a terméke javításával és karbantartásával, valamint a pótalkatrészekkel kapcsolatos kérdésekre szívesen válaszol. A pótalkatrészekkel kapcsolatos robbantott ábrák és egyéb információk a következő címen találhatóak:

www.bosch-pt.com

A Bosch Alkalmazási Tanácsadó Team a termékeinkkel és azok tartozékaival kapcsolatos kérdésekben szívesen nyújt segítséget.

Ha kérdései vannak vagy pótalkatrészeket szeretne rendelni, okvetlenül adja meg a termék típusátlábján található 10-jegyű cikkszámot.

Magyarország

Robert Bosch Kft.
1103 Budapest
Gyömrői út. 120.

A www.bosch-pt.hu oldalon online megrendelheti készülékének javítását.

Tel.: +36 1 431 3835

Fax: +36 1 431 3888

E-mail: info.bsc@hu.bosch.com

www.bosch-pt.hu

Eltávolítás

Az elektromos kéziszerszámokat, a tartozékokat és a csomagolást a környezetvédelmi szempontoknak megfelelően kell újrafelhasználásra előkészíteni.



Ne dobja ki az elektromos kéziszerszámokat a háztartási szemétkébe!

Csak az EU-tagországok számára:

A használt villamos és elektronikus berendezésekre vonatkozó 2012/19/EU sz. Európai Irányelvnek és ennek a megfelelő országok jogharmonizációjának megfelelően a már használhatatlan elektromos kéziszerszámokat külön össze kell gyűjteni és a környezetvédelmi szempontból megfelelő újra felhasználásra le kell adni.

Русский

Только для стран Евразийского экономического союза (Таможенного союза)

В состав эксплуатационных документов, предусмотренных изготовителем для продукции, могут входить настоящее руководство по эксплуатации, а также приложения. Информация о подтверждении соответствия содержится в приложении.

Информация о стране происхождения указана на корпусе изделия и в приложении.

Дата изготовления указана на последней странице обложки Руководства.

Контактная информация относительно импортера содержится на упаковке.

Срок службы изделия

Срок службы изделия составляет 7 лет. Не рекомендуется к эксплуатации по истечении 5 лет хранения с даты изготовления без предварительной проверки (дату изготовления см. на этикетке).

Перечень критических отказов и ошибочные действия персонала или пользователя

- не использовать с поврежденной рукояткой или поврежденным защитным кожухом
- не использовать при появлении дыма непосредственно из корпуса изделия
- не использовать с перебитым или оголенным электрическим кабелем
- не использовать на открытом пространстве во время дождя (в распыляемой воде)
- не включать при попадании воды в корпус
- не использовать при сильном искрении
- не использовать при появлении сильной вибрации

Критерии предельных состояний

- перетёрт или повреждён электрический кабель
- поврежден корпус изделия

Тип и периодичность технического обслуживания

Рекомендуется очистить инструмент от пыли после каждого использования.

Хранение

- необходимо хранить в сухом месте
- необходимо хранить вдали от источников повышенных температур и воздействия солнечных лучей
- при хранении необходимо избегать резкого перепада температур
- хранение без упаковки не допускается
- подробные требования к условиям хранения смотрите в ГОСТ 15150 (Условие 1)

Транспортировка

- категорически не допускается падение и любые механические воздействия на упаковку при транспортировке
- при разгрузке/погрузке не допускается использование любого вида техники, работающей по принципу зажима упаковки
- подробные требования к условиям транспортировки смотрите в ГОСТ 15150 (Условие 5)

Указания по технике безопасности

Общие указания по технике безопасности для электроинструментов

⚠ ПРЕДУПРЕЖДЕНИЕ Прочитайте все указания по технике безопасности, инструкции, иллюстрации и спецификации, предоставленные вместе с настоящим электроинструментом. Несоблюдение каких-либо из указанных ниже инструкций может стать причиной поражения электрическим током, пожара и/или тяжелых травм.

Сохраняйте эти инструкции и указания для будущего использования.

Использованное в настоящих инструкциях и указаниях понятие «электроинструмент» распространяется на электроинструмент с питанием от сети (с сетевым шнуром) и на аккумуляторный электроинструмент (без сетевого шнура).

Безопасность рабочего места

- ▶ **Содержите рабочее место в чистоте и хорошо освещенным.** Беспорядок или неосвещенные участки рабочего места могут привести к несчастным случаям.
- ▶ **Не работайте с электроинструментами во взрывоопасной атмосфере, напр., содержащей горючие жидкости, воспламеняющиеся газы или пыль.** Электроинструменты искрят, что может привести к воспламенению пыли или паров.
- ▶ **Во время работы с электроинструментом не допускайте близко к Вашему рабочему месту детей и посторонних лиц.** Отвлечшись, Вы можете потерять контроль над электроинструментом.

Электробезопасность

- ▶ **Штепсельная вилка электроинструмента должна подходить к штепсельной розетке. Ни в коем случае не вносите изменения в штепсельную вилку. Не применяйте переходные штекеры для электроинструментов с защитным заземлением.** Незамененные штепсельные вилки и подходящие штепсельные розетки снижают риск поражения электротоком.
- ▶ **Предотвращайте телесный контакт с заземленными поверхностями, как то: с трубами, элементами отопления, кухонными плитами и холодильниками.** При заземлении Вашего тела повышается риск поражения электротоком.

- ▶ **Защищайте электроинструмент от дождя и сырости.** Проникновение воды в электроинструмент повышает риск поражения электротоком.
- ▶ **Не разрешается использовать шнур не по назначению. Никогда не используйте шнур для транспортировки или подвески электроинструмента, или для извлечения вилки из штепсельной розетки. Защищайте шнур от воздействия высоких температур, масла, острых кромок или подвижных частей электроинструмента.** Поврежденный или спутанный шнур повышает риск поражения электротоком.
- ▶ **При работе с электроинструментом под открытым небом применяйте пригодные для этого кабели-удлинители.** Применение пригодного для работы под открытым небом кабеля-удлинителя снижает риск поражения электротоком.
- ▶ **Если невозможно избежать применения электроинструмента в сыром помещении, подключайте электроинструмент через устройство защитного отключения.** Применение устройства защитного отключения снижает риск электрического поражения.

Безопасность людей

- ▶ **Будьте внимательны, следите за тем, что делаете, и продуманно начинайте работу с электроинструментом. Не пользуйтесь электроинструментом в установленном состоянии или под воздействием наркотиков, алкоголя или лекарственных средств.** Один момент невнимательности при работе с электроинструментом может привести к серьезным травмам.
- ▶ **Применяйте средства индивидуальной защиты. Всегда носите защитные очки.** Использование средств индивидуальной защиты, как то: защитной маски, обуви на нескользящей подошве, защитного шлема или средств защиты органов слуха, в зависимости от вида работы с электроинструментом снижает риск получения травм.
- ▶ **Предотвращайте непреднамеренное включение электроинструмента. Перед тем как подключить электроинструмент к сети и/или к аккумулятору, поднять или переносить электроинструмент, убедитесь, что он выключен.** Удержание пальца на выключателе при транспортировке электроинструмента и подключение к сети питания включенного электроинструмента чревато несчастными случаями.
- ▶ **Убирайте установочный инструмент или гаечные ключи до включения электроинструмента.** Инструмент или ключ, находящийся во вращающейся части электроинструмента, может привести к травмам.
- ▶ **Не принимайте неестественное положение корпуса тела. Всегда занимайте устойчивое положение и сохраняйте равновесие.** Благодаря этому Вы можете лучше контролировать электроинструмент в неожиданных ситуациях.
- ▶ **Носите подходящую рабочую одежду. Не носите широкую одежду и украшения. Держите волосы и одежду вдали от подвижных деталей.** Широкая оде-

жда, украшения или длинные волосы могут быть затянуты вращающимися частями.

- ▶ **При наличии возможности установки пылеотсасывающих и пылесборных устройств проверяйте их присоединение и правильное использование.** Применение пылеотсоса может снизить опасность, создаваемую пылью.
- ▶ **Хорошее знание электроинструментов, полученное в результате частого их использования, не должно приводить к самоуверенности и игнорированию техники безопасности обращения с электроинструментами.** Одно небрежное действие за долю секунды может привести к серьезным травмам.
- ▶ **ВНИМАНИЕ!** В случае возникновения перебоя в работе электроинструмента вследствие полного или частичного прекращения энергоснабжения или повреждения цепи управления энергоснабжением установите выключатель в положение Выкл., убедившись, что он не заблокирован (при его наличии). Отключите сетевую вилку от розетки или отсоедините съёмный аккумулятор. Этим предотвращается неконтролируемый повторный запуск.

Применение электроинструмента и обращение с ним

- ▶ **Не перегружайте электроинструмент. Используйте для работы соответствующий специальный электроинструмент.** С подходящим электроинструментом Вы работаете лучше и надежнее в указанном диапазоне мощности.
- ▶ **Не работайте с электроинструментом при неисправном выключателе.** Электроинструмент, который не поддается включению или выключению, опасен и должен быть отремонтирован.
- ▶ **Перед тем как настраивать электроинструмент, заменять принадлежности или убирать электроинструмент на хранение, отключите штепсельную вилку от розетки сети и/или выньте, если это возможно, аккумулятор.** Эта мера предосторожности предотвращает непреднамеренное включение электроинструмента.
- ▶ **Храните электроинструменты в недоступном для детей месте. Не разрешайте пользоваться электроинструментом лицам, которые не знакомы с ним или не читали настоящих инструкций.** Электроинструменты опасны в руках неопытных лиц.
- ▶ **Тщательно ухаживайте за электроинструментом и принадлежностями. Проверьте безупречную функцию и ход движущихся частей электроинструмента, отсутствие поломок или повреждений, отрицательно влияющих на функцию электроинструмента. Поврежденные части должны быть отремонтированы до использования электроинструмента.** Плохое обслуживание электроинструментов является причиной большого числа несчастных случаев.
- ▶ **Держите режущий инструмент в заточенном и чистом состоянии.** Заботливо ухоженные режущие

инструменты с острыми режущими кромками реже заклиниваются и их легче вести.

- ▶ **Применяйте электроинструмент, принадлежности, рабочие инструменты и т. п. в соответствии с настоящими инструкциями. Учитывайте при этом рабочие условия и выполняемую работу.** Использование электроинструментов для непредусмотренных работ может привести к опасным ситуациям.
- ▶ **Держите ручки и поверхности захвата сухими и чистыми, следите чтобы на них чтобы на них не было жидкой или консистентной смазки.** Скользкие ручки и поверхности захвата препятствуют безопасному обращению с инструментом и не дают надежно контролировать его в непредвиденных ситуациях.

Сервис

- ▶ **Ремонт электроинструмента должен выполняться только квалифицированным персоналом и только с применением оригинальных запасных частей.** Этим обеспечивается безопасность электроинструмента.

Указания по технике безопасности для шлифмашин

- ▶ **Используйте электроинструмент только для сухого шлифования.** Проникновение воды в электроинструмент повышает риск поражения электротоком.
- ▶ **Внимание: опасность возгорания! Избегайте перегрева шлифуемой поверхности и шлифмашинны. Перед перерывами в работе всегда опорожняйте контейнер для пыли.** Пыль от шлифования, накопившаяся в пылевом мешке, микрофилт্রে, бумажном мешке (или в мешке-филт্রে / филт্রে пылесоса) может при неблагоприятных условиях самовозгореться, напр., от искры при шлифовании металлов. Особенная опасность возникает, когда пыль от шлифования смешивается с остатками лака, полиуретана или других химикатов, а шлифуемая поверхность нагрелась от длительных работ.
- ▶ **Регулярно прочищайте вентиляционные щели электроинструмента.** Вентилятор двигателя затягивает пыль в корпус, и большое скопление металлической пыли может привести к электрической опасности.
- ▶ **Закрепляйте заготовку.** Заготовка, установленная в зажимное приспособление или в тиски, удерживается более надежно, чем в Вашей руке.
- ▶ **Выждите полной остановки электроинструмента и только после этого выпускайте его из рук.**

Описание продукта и услуг



Прочтите все указания и инструкции по технике безопасности. Несоблюдение указаний по технике безопасности и инструкций может привести к поражению электрическим током, пожару и/или тяжелым трав-

мам.

Пожалуйста, соблюдайте иллюстрации в начале руководства по эксплуатации.

Применение по назначению

Настоящий электроинструмент предназначен для сухого шлифования древесины, синтетических материалов, металлической поверхности, шпаклевочной массы и лакированных поверхностей.

Изображенные составные части

Нумерация представленных компонентов выполнена по изображению на странице с иллюстрациями.

- (1) Выключатель
- (2) Контейнер для пыли в сборе (система микрофильтрация)
- (3) Квадратная опорная плита (GSS 140-1 A / GSS 160-1 A Multi)
- (4) Прямоугольная опорная плита (GSS 160-1 A / GSS 160-1 A Multi)
- (5) Треугольная опорная плита (GSS 160-1 A Multi)
- (6) шлифовальная плита
- (7) Рукоятка (с изолированной поверхностью)
- (8) Винты опорной плиты (4x)
- (9) Абразивный материал ^{A)}
- (10) Задняя зажимная планка
- (11) Зажимная скоба (2x)
- (12) Передняя зажимная планка
- (13) Дыропробивной инструмент ^{A)}
- (14) Штуцер пылеудаления
- (15) Фильтроэлемент (система микрофильтрация)
- (16) Шланг пылеудаления ^{A)}

A) Изображенные или описанные принадлежности не входят в стандартный объем поставки. Полный ассортимент принадлежностей Вы найдете в нашей программе принадлежностей.

Технические данные

Вибрационная шлифовальная машина		GSS 140-1 A	GSS 160-1 A	GSS 160-1 A Multi
Артикульный номер		3 601 BA2 1..	3 601 BA2 2..	3 601 BA2 2..
Ном. потребляемая мощность	Вт	180	180	180
Число оборотов холостого хода	мин ⁻¹	12000	12000	12000
Число колебаний на холостом ходу	мин ⁻¹	24000	24000	24000
Амплитуда колебательного контура	мм	1,6	1,6	1,6
Размеры шлифовального листа				
квадратный				
- для закрепления липучкой	мм	115 x 107	-	115 x 107
- для закрепления зажимами	мм	115 x 140	-	115 x 140
прямоугольный				
- для закрепления липучкой	мм	-	133 x 80	133 x 80
треугольный				
- для закрепления липучкой	мм	-	-	150 x 100
Размеры шлифовальной тарелки				
квадратный				
- для закрепления липучкой	мм	110 x 100	-	110 x 100
- для закрепления зажимами	мм	-	128 x 78	128 x 78
- треугольный (размер абразивного материала от угла до угла)	мм	-	-	150 x 100
Масса согласно ЕРТА-Procedure 01:2014	кг	1,2	1,2	1,2
Класс защиты		□ / II	□ / II	□ / II

Параметры указаны для номинального напряжения [U] 230 В. При других значениях напряжения, а также в специфическом для страны исполнении инструмента возможны иные параметры.

Данные по шуму и вибрации

Шумовая эмиссия определена в соответствии с EN 62841-2-4.

A-взвешенный уровень звукового давления от электроинструмента обычно составляет 76 дБ(A). Погреш-

ность K = 3 дБ. Уровень шума во время работы может превышать 80 дБ(A).

Используйте средства защиты органов слуха!

Суммарная вибрация a_h (векторная сумма трех направлений) и погрешность K определены в соответствии с EN 62841-2-4:

$a_n = 5,0 \text{ м/с}^2$, $K = 1,5 \text{ м/с}^2$,

Указанные в настоящей инструкции уровень вибрации и значение шумовой эмиссии измерены по методике измерения, прописанной в стандарте EN 62841, и могут быть использованы для сравнения электроинструментов. Они также пригодны для предварительной оценки уровня вибрации и шумовой эмиссии.

Уровень вибрации и значение шумовой эмиссии указаны для основных видов работы с электроинструментом. Однако если электроинструмент будет использован для выполнения других работ с применением непредусмотренных изготовителем рабочих инструментов или техническое обслуживание не будет отвечать предписаниям, то значения уровня вибрации и шумовой эмиссии могут быть иными. Это может значительно повысить общий уровень вибрации и общую шумовую эмиссию в течение всей продолжительности работы.

Для точной оценки уровня вибрации и шумовой эмиссии в течение определенного временного интервала нужно учитывать также и время, когда инструмент выключен или, хотя и включен, но не находится в работе. Это может значительно сократить уровень вибрации и шумовую эмиссию в пересчете на полное рабочее время.

Предусмотрите дополнительные меры безопасности для защиты оператора от воздействия вибрации, например: техническое обслуживание электроинструмента и рабочих инструментов, меры по поддержанию рук в тепле, организация технологических процессов.

Сборка

- ▶ **Перед любыми манипуляциями с электроинструментом вытаскивайте штепсель из розетки.**

Монтаж опорной плиты (GSS 160-1 A Multi) (см. рис. А)

Полностью выкрутите 4 винта (8). Установите необходимую опорную плиту и туго затяните винты.

Монтаж шлифовальной плиты (см. рис. А)

При необходимости шлифовальную плиту (6) можно заменить.

Полностью выкрутите 4 винта (8) и снимите шлифовальную плиту (6). Установите новую шлифовальную плиту (6) и крепко завинтите винты.

Замена абразивного материала

Перед установкой нового абразивного материала удалите грязь и пыль со шлифовальной плиты (6), напр., щеткой.

Для обеспечения оптимального пылеудаления следите за тем, чтобы вырезы в абразивном материале совпадали с отверстиями в шлифовальной плите.

Абразивный материал с липучкой (см. рис. В)

Оснащенная крючковой частью липучки шлифовальная плита (6) позволяет быстро и легко закреплять на ней абразивный материал с петельной частью липучки.

Выбейте ткань липучки на шлифовальной плите (6) перед установкой нового абразивного материала (9) для обеспечения оптимального сцепления.

Приложите абразивный материал (9) с одной стороны шлифовальной плиты (6) заподлицо с краем плиты, затем наложите весь абразивный материал на плиту и хорошо прижмите.

Для снятия абразивного материала (9) возьмитесь за его кончик и снимите его со шлифовальной плиты (6).

Абразивный материал без липучки (см. рис. С-Е)

- 1 Отпустите обе зажимные скобы (11) и опустите их вниз.
- 2 Проденьте абразивный материал (9) под задней зажимной планкой (10). Следите за тем, чтобы абразивный материал (9) не был слишком коротким и был правильно зажат. Верните зажимную скобу (11) в исходное положение и зафиксируйте ее.
- 3 Плотно приложите абразивный материал к шлифовальной плите (6). Зажмите переднюю часть абразивного материала под передней зажимной планкой (12). Следите за тем, чтобы абразивный материал (9) не был слишком коротким и был правильно зажат. Верните зажимную скобу (11) в исходное положение и зафиксируйте ее.

В перфорированных абразивных материалах, напр., с рулона, можно проделать отверстия для удаления пыли с помощью дыропробивного инструмента (13). Для этого посадите электроинструмент с монтированным абразивным материалом на дыропробивной инструмент (см. рис. F), нажав на него.

Чтобы снять абразивный материал (9), отпустите обе зажимные скобы (11) и извлеките абразивный материал из держателя.

Выбор абразивного материала

В зависимости от обрабатываемого материала и нужной производительности шлифования в распоряжении имеются различные абразивные материалы:

	зернистость
red:Wood	40 – 240
Для обработки всех древесных материалов	
Для предварительного шлифования, например, нестроганных балок и досок	грубая на-строй-ка 40, 60
Для плоского шлифования и для выравнивания небольших неровностей	сред-няя 80, 120
Для окончательного и тонкого шлифования твердых пород древесины	тонкая на-строй-ка 180, 240

white:Paint 40 – 240

зернистость

Для обработки слоев краски и лака или грунтовок, как например, наполнителя и шпаклевки

Для сошлифовывания краски	грубая на- строй- ка	40, 60
Для шлифования грунтовочной краски	сред- няя	80, 120
Для окончательной шлифовки грун- товки перед лакированием	тонкая на- строй- ка	180, 240

Удаление пыли и стружки

Пыль некоторых материалов, как напр., красок с содержанием свинца, некоторых сортов древесины, минералов и металлов, может быть вредной для здоровья. Прикосновение к пыли и попадание пыли в дыхательные пути может вызвать аллергические реакции и/или заболевания дыхательных путей оператора или находящегося вблизи персонала.

Определенные виды пыли, напр., дуба и бука, считаются канцерогенными, особенно совместно с присадками для обработки древесины (хромат, средство для защиты древесины). Материал с содержанием асбеста разрешается обрабатывать только специалистам.

- По возможности используйте пригодную для материала систему пылеудаления.
- Хорошо проветривайте рабочее место.
- Рекомендуется пользоваться респираторной маской с фильтром класса P2.

Соблюдайте действующие в Вашей стране предписания для обрабатываемых материалов.

- **Избегайте скопления пыли на рабочем месте.** Пыль может легко воспламениться.

Внутренняя система пылеудаления с контейнером для пыли (см. рис. G–J)

Наденьте контейнер для пыли (2) на штуцер пылеудаления (14).

Заполненность контейнера для пыли (2) легко контролируется через его прозрачные стенки.

Чтобы опорожнить контейнер для пыли (2), потяните его, слегка поворачивая, назад.

Выкрутите фильтроэлемент (15) из контейнера для пыли (2). Опорожните контейнер для пыли.

Слегка выбейте фильтроэлемент (15) о твердую поверхность, чтобы очистить его от пыли. Очистите пластинки фильтроэлемента (15) мягкой щеткой.

Указание: Для обеспечения оптимального пылеудаления вовремя опорожняйте контейнер для пыли (2) и регулярно очищайте фильтроэлемент (15).

При обработке вертикальных поверхностей держите электроинструмент контейнером для пыли (2) вниз.

Внешняя система пылеудаления (см. рис. K)

Наденьте шланг пылеудаления (16) (принадлежность) на штуцер пылеудаления (14). Подсоедините шланг пылеудаления (16) к пылесосу (принадлежность).

Пылесос должен быть пригоден для обрабатываемого материала.

Применяйте специальный пылесос для удаления особо вредных для здоровья видов пыли возбудителей рака или сухой пыли.

При обработке вертикальных поверхностей держите электроинструмент шлангом пылеудаления вниз.

Работа с инструментом**Включение электроинструмента**

- **Примите во внимание напряжение в сети! Напряжение источника питания должно соответствовать данным на заводской табличке электроинструмента. Электроинструменты на 230 В могут работать также и при напряжении 220 В.**

Включение/выключение

- **Убедитесь, что Вы можете приводить в действие выключатель, не отпуская рукоятки.**

Для **включения** электроинструмента наклоните выключатель (1) вправо в положение «I».

Для **выключения** электроинструмента наклоните выключатель (1) влево в положение „0“.

Указания по применению

- **Перед любыми манипуляциями с электроинструментом вытаскивайте штепсель из розетки.**
- **Выждите полной остановки электроинструмента и только после этого выпускайте его из рук.**

Производительность шлифования в основном определяется выбором абразивного материала.

Только безупречные абразивные материалы обеспечивают хорошую производительность и щадят электроинструмент.

Следите за равномерным усилием прижатия, чтобы повысить срок службы абразивного материала.

Чрезмерное повышение усилия прижатия не ведет к повышению производительности, а к более сильному износу электроинструмента и абразивного материала.

Не используйте абразивный материал, которым Вы обрабатывали металл, для обработки других материалов.

Применяйте только оригинальные принадлежности Bosch.

Техобслуживание и сервис**Техобслуживание и очистка**

- **Перед любыми манипуляциями с электроинструментом вытаскивайте штепсель из розетки.**

► **Для обеспечения качественной и безопасной работы содержите электроинструмент и вентиляционные прорези в чистоте.**

Если требуется поменять шнур, обращайтесь на фирму Bosch или в авторизованную сервисную мастерскую для электроинструментов Bosch.

Сервис и консультирование по вопросам применения

Сервисный отдел ответит на все Ваши вопросы по ремонту и обслуживанию Вашего продукта, а также по запчастям. Изображения с пространственным разделением деталей и информацию по запчастям можно посмотреть также по адресу: **www.bosch-pt.com**

Коллектив сотрудников Bosch, предоставляющий консультации на предмет использования продукции, с удовольствием ответит на все Ваши вопросы относительно нашей продукции и ее принадлежностей.

Пожалуйста, во всех запросах и заказах запчастей обязательно указывайте 10-значный товарный номер по заводской табличке изделия.

Для региона: Россия, Беларусь, Казахстан, Украина

Гарантийное обслуживание и ремонт электроинструмента, с соблюдением требований и норм изготовителя производятся на территории всех стран только в фирменных или авторизованных сервисных центрах «Роберт Бош». **ПРЕДУПРЕЖДЕНИЕ!** Использование контрафактной продукции опасно в эксплуатации, может привести к ущербу для Вашего здоровья. Изготовление и распространение контрафактной продукции преследуется по Закону в административном и уголовном порядке.

Россия

Уполномоченная изготовителем организация:
ООО «Роберт Бош» Вашутинское шоссе, вл. 24
141400, г. Химки, Московская обл.
Тел.: +7 800 100 8007
E-Mail: info.powertools@ru.bosch.com
www.bosch-pt.ru

Беларусь

ИП «Роберт Бош» ООО
Сервисный центр по обслуживанию электроинструмента
ул. Тимирязева, 65А-020
220035, г. Минск
Тел.: +375 (17) 254 78 71
Тел.: +375 (17) 254 79 16
Факс: +375 (17) 254 78 75
E-Mail: pt-service.by@bosch.com
Официальный сайт: www.bosch-pt.by

Казахстан

Центр консультирования и приема претензий
ТОО «Роберт Бош» (Robert Bosch)
г. Алматы,
Республика Казахстан
050012
ул. Муратбаева, д. 180
БЦ «Гермес», 7й этаж
Тел.: +7 (727) 331 31 00

Факс: +7 (727) 233 07 87

E-Mail: ptka@bosch.com

Полную и актуальную информацию о расположении сервисных центров и приемных пунктов Вы можете получить на официальном сайте:

www.bosch-professional.kz

Молдова

RIALTO-STUDIO S.R.L.

Пл. Кантемира 1, этаж 3, Торговый центр ТОПАЗ

2069 Кишинев

Тел.: + 373 22 840050/840054

Факс: + 373 22 840049

Email: info@rialto.md

Армения, Азербайджан, Грузия, Киргизстан, Монголия, Таджикистан, Туркменистан, Узбекистан

ТОО «Роберт Бош» (Robert Bosch)

Power Tools послепродажное обслуживание проспект Райымбека 169/1

050050 Алматы, Казахстан

Службная эл. почта: service.pt.ka@bosch.com

Официальный веб-сайт: www.bosch.com, www.bosch-pt.com

Утилизация

Отслужившие свой срок электроинструменты, принадлежности и упаковку следует сдавать на экологически чистую рекуперацию отходов.



Утилизируйте электроинструмент отдельно от бытового мусора!

Только для стран-членов ЕС:

В соответствии с Европейской директивой 2012/19/EU об отработанных электрических и электронных приборах и ее преобразованием в национальное законодательство негодные электроприборы нужно собирать отдельно и сдавать на экологически чистую переработку.

Українська

Вказівки з техніки безпеки

Загальні вказівки з техніки безпеки для електроінструментів

⚠ ПОПЕРЕДЖЕННЯ Прочитайте всі вказівки з техніки безпеки, інструкції, ілюстрації та специфікації, надані з цим електроінструментом.

Невиконання усіх поданих нижче інструкцій може призвести до ураження електричним струмом, пожежі і/або серйозної травми.

Добре зберігайте на майбутнє ці попередження і вказівки.

Під поняттям «електроінструмент» в цих застереженнях мається на увазі електроінструмент, що працює від мережі (з електрокабелем) або від акумуляторної батареї (без електрокабелю).

Безпека на робочому місці

- ▶ **Тримайте своє робоче місце в чистоті і забезпечте добре освітлення робочого місця.** Безлад або погане освітлення на робочому місці можуть призвести до нещасних випадків.
- ▶ **Не працюйте з електроінструментом у середовищі, де існує небезпека вибуху внаслідок присутності горючих рідин, газів або пилу.** Електроінструменти можуть породжувати іскри, від яких може займатися пил або пари.
- ▶ **Під час праці з електроінструментом не підпускайте до робочого місця дітей та інших людей.** Ви можете втратити контроль над електроінструментом, якщо Ви не будете зосереджені на виконанні роботи.

Електрична безпека

- ▶ **Штепсель електроінструмента повинен пасувати до розетки. Не дозволяється міняти щось в штепселі. Для роботи з електроінструментами, що мають захисне заземлення, не використовуйте адаптери.** Використання оригінального штепселя та належної розетки зменшує ризик ураження електричним струмом.
- ▶ **Уникайте контакту частин тіла із заземленими поверхнями, напр., трубами, батареями опалення, плитами та холодильниками.** Коли Ваше тіло заземлене, існує збільшена небезпека ураження електричним струмом.
- ▶ **Захищайте електроінструменти від дощу і вологи.** Попадання води в електроінструмент збільшує ризик ураження електричним струмом.
- ▶ **Не використовуйте мережний шнур живлення не за призначенням. Ніколи не використовуйте мережний шнур для перенесення або перетягування електроінструмента або витягання штепселя з розетки. Захищайте кабель від тепла, мастила, гострих країв та рухомих деталей електроінструмента.** Пошкоджений або закручений кабель збільшує ризик ураження електричним струмом.
- ▶ **Для зовнішніх робіт обов'язково використовуйте лише такий подовжувач, що придатний для зовнішніх робіт.** Використання подовжувача, що розрахований на зовнішні роботи, зменшує ризик ураження електричним струмом.
- ▶ **Якщо не можна запобігти використанню електроінструмента у вологому середовищі, використовуйте пристрій захисного вимкнення.** Використання пристрою захисного вимкнення зменшує ризик ураження електричним струмом.

Безпека людей

- ▶ **Будьте уважними, слідкуйте за тим, що Ви робите, та розсудливо поведіться під час роботи з електроінструментом. Не користуйтеся електроінструментом, якщо Ви стомлені або знаходитесь під дією наркотиків, спиртних напоїв або ліків.** Мить неухважності при користуванні електроінструментом може призвести до серйозних травм.
- ▶ **Використовуйте засоби індивідуального захисту. Завжди вдягайте захисні окуляри.** Застосування засобів індивідуального захисту для відповідних умов, напр., захисної маски, спецвзуття, що не ковзається, каски та навушників, зменшує ризик травм.
- ▶ **Уникайте випадкового вмикання. Перш ніж увімкнути електроінструмент в електромережу або під'єднати акумуляторну батарею, брати його в руки або переносити, впевніться в тому, що електроінструмент вимкнений.** Тримання пальця на вимикачі під час перенесення електроінструмента або підключення в розетку увімкненого електроінструмента може призвести до травм.
- ▶ **Перед тим, як вмикати електроінструмент, приберіть налагоджувальні інструменти або гайковий ключ.** Перебування налагоджувального інструмента або ключа в частині електроінструмента, що обертається, може призвести до травм.
- ▶ **Уникайте неприродного положення тіла. Завжди зберігайте стійке положення та тримайте рівновагу.** Це дозволить Вам краще контролювати електроінструмент у небезпечних ситуаціях.
- ▶ **Вдягайте придатний одяг. Не вдягайте просторий одяг та прикраси. Не підставляйте волосся й одяг до деталей, що рухаються.** Просторий одяг, довге волосся та прикраси можуть потрапити в деталі, що рухаються.
- ▶ **Якщо існує можливість монтувати пиловідсмоктувальні або пилоуловлюючі пристрої, переконайтеся, щоб вони були добре під'єднані та правильно використовувалися.** Використання пиловідсмоктувального пристрою може зменшити небезпеки, зумовлені пилом.
- ▶ **Добре знання електроінструментів, отримане в результаті частого їх використання, не повинно призводити до самовпевненості й ігнорування принципів техніки безпеки.** Необережна дія може в одну мить призвести до важкої травми.

Правильне поведіння та користування електроінструментами

- ▶ **Не перевантажуйте електроінструмент. Використовуйте такий електроінструмент, що спеціально призначений для відповідної роботи.** З придатним електроінструментом Ви з меншим ризиком отримаєте кращі результати роботи, якщо будете працювати в зазначеному діапазоні потужності.

- ▶ **Не користуйтеся електроінструментом з пошкодженим вимикачем.** Електроінструмент, який не вмикається або не вимикається, є небезпечним і його треба відремонтувати.
- ▶ **Перед тим, як регулювати що-небудь в електроінструменті, міняти приладдя або ховати електроінструмент, витягніть штепсель із розетки та/або витягніть акумуляторну батарею.** Ці попереджувальні заходи з техніки безпеки зменшують ризик випадкового запуску електроінструмента.
- ▶ **Ховайте електроінструменти, якими Ви саме не користуєтеся, від дітей. Не дозволяйте користуватися електроінструментом особам, що не знайомі з його роботою або не читали ці вказівки.** Використання електроінструментів недосвідченими особами може бути небезпечним.
- ▶ **Старанно доглядайте за електроінструментами і приладдям. Перевіряйте, щоб рухомі деталі електроінструмента були правильно розташовані та не заїдали, не були пошкодженими або у будь-якому іншому стані, який міг би вплинути на функціонування електроінструмента. Пошкоджені електроінструменти потрібно відремонтувати, перш ніж користуватися ними знову.** Велика кількість нещасних випадків спричиняється поганим доглядом за електроінструментами.
- ▶ **Тримайте різальні інструменти нагостреними та в чистоті.** Старанно доглянуті різальні інструменти з гострим різальним краєм менше застряють та легші в експлуатації.
- ▶ **Використовуйте електроінструмент, приладдя до нього, робочі інструменти тощо відповідно до цих вказівок. Беріть до уваги при цьому умови роботи та специфіку виконуваної роботи.** Використання електроінструментів для робіт, для яких вони не передбачені, може призвести до небезпечних ситуацій.
- ▶ **Тримайте рукоятки і поверхні захвату сухими і чистими, слідкуйте, щоб на них не було оливи або густого мастила.** Слизькі рукоятки і поверхні захвату унеможливають безпечне поводження з електроінструментом та його контролювання в неочікуваних ситуаціях.

Сервіс

- ▶ **Віддавайте свій електроінструмент на ремонт лише кваліфікованим фахівцям та лише з використанням оригінальних запчастин.** Це забезпечить роботу пристрою протягом тривалого часу.

Вказівки з техніки безпеки для шліфмашин

- ▶ **Використовуйте електроінструмент лише для сухого шліфування.** Попадання води в електроприлад збільшує ризик ураження електричним струмом.

- ▶ **Увага: небезпека займання! Уникайте перегрівання шліфованої поверхні і шліфмашини. Перед перервою в роботі завжди спорожнюйте контейнер для пилу.** Пил від шліфування, що зібрався в пилозбірному мішечку, мікрофільтрі, паперовому мішечку (або у фільтрувальному мішечку / фільтрі пилососа) може за певних умов самозайматися, напр., від іскри при шліфуванні металу. Особлива небезпека виникає, якщо він змішаний із залишками лакофарбового покриття, поліуретану або з іншими хімічними речовинами і шліфована поверхня нагрілася під час тривалої обробки.
- ▶ **Регулярно очищайте вентиляційні отвори електроінструмента.** Вентилятор електромотора затягує пил у корпус, сильне накопичення металевого пилу може призвести до електричної небезпеки.
- ▶ **Закріплюйте оброблювану заготовку.** За допомогою затискного пристрою або лещат оброблюваний матеріал фіксується надійніше ніж при триманні його в руці.
- ▶ **Перед тим, як покласти електроінструмент, зачекайте, поки він не зупиниться.**

Опис продукту і послуг



Прочитайте всі застереження і вказівки.

Невиконання вказівок з техніки безпеки та інструкцій може призвести до ураження електричним струмом, пожежі та/або важких серйозних травм.

Будь ласка, дотримуйтеся ілюстрацій на початку інструкції з експлуатації.

Призначення приладу

Електроприлад призначений для сухого шліфування деревини, пластмаси, металів, шпаклівки та поверхонь з лакофарбовим покриттям.

Зображені компоненти

Нумерація зображених компонентів посилається на зображення електроприладу на сторінці з малюнком.

- (1) Вимикач
- (2) Контейнер для пилу в компл. (система мікрофільтрації)
- (3) Квадратна опорна плита (GSS 140-1 A/GSS 160-1 A Multi)
- (4) Прямокутна опорна плита (GSS 160-1 A/GSS 160-1 A Multi)
- (5) Трикутна опорна плита (GSS 160-1 A Multi)
- (6) шліфувальна плита
- (7) Рукоятка (з ізолюваною поверхнею)
- (8) Гвинти для опорної плити (4x)
- (9) Шліфувальна шкурка ^{A)}
- (10) Задня затискна рейка
- (11) Затискна скоба (2x)

- (12) Передня затискна рейка
 (13) Дирокол^{A)}
 (14) Випускний патрубков
 (15) Фільтр (система мікрофільтрації)

- (16) Відсмоктувальний шланг^{A)}

A) **Зображене або описане приладдя не входить в стандартний обсяг поставки. Повний асортимент приладдя Ви знайдете в нашій програмі приладдя.**

Технічні дані

Вібруюча шліфмашина		GSS 140-1 A	GSS 160-1 A	GSS 160-1 A Multi
Товарний номер		3 601 BA2 1..	3 601 BA2 2..	3 601 BA2 2..
Ном. споживана потужність	Вт	180	180	180
Кількість обертів на холостому ходу	хвил. ⁻¹	12000	12000	12000
Частота вібрації на холостому ходу	хвил. ⁻¹	24000	24000	24000
Діаметр кола вібрації	мм	1,6	1,6	1,6
Розмір шліфувальної шкурки				
квадратна				
– липучки	мм	115 x 107	–	115 x 107
– затискач	мм	115 x 140	–	115 x 140
прямокутна				
– липучки	мм	–	133 x 80	133 x 80
трикутна				
– липучки	мм	–	–	150 x 100
Розмір шліфувальної плити				
– квадратна	мм	110 x 100	–	110 x 100
– прямокутна	мм	–	128 x 78	128 x 78
– трикутна (розмір шліфувальної шкурки від кута до кута)	мм	–	–	150 x 100
Вага відповідно до EPTA-Procedure 01:2014	кг	1,2	1,2	1,2
Клас захисту		□/II	□/II	□/II

Параметри зазначені для номінальної напруги [U] 230 В. При інших значеннях напруги, а також у специфічному для країни виконанні можливі інші параметри.

Інформація щодо шуму і вібрації

Рівень шумів визначений відповідно до **EN 62841-2-4**.

A-зважений рівень звукового тиску від електроінструмента, як правило, становить **76 дБ(A)**. Похибка K = 3 дБ. Рівень шуму при роботі може перевищувати 80 дБ(A).

Вдягайте навушники!

Сумарна вібрація a_h (векторна сума трьох напрямків) і похибка K, визначені відповідно до **EN 62841-2-4**:

$a_h = 5,0 \text{ м/с}^2$, K = **1,5 м/с²**,

Зазначені в цих вказівках рівень вібрації і рівень емісії шуму вимірювалися за процедурою, визначеною в EN 62841; ними можна користуватися для порівняння приладів. Вони також придатні для попередньої оцінки рівня вібрації і рівня емісії шуму.

Зазначені рівень вібрації і рівень емісії шуму стосуються основних робіт, для яких застосовується електроінструмент. Однак у разі застосування електроінструмента для інших робіт, роботи з іншим приладдям або у разі недостатнього технічного

обслуговування рівень вібрації і рівень емісії шуму можуть бути іншими. В результаті рівень вібрації і рівень емісії шуму протягом всього робочого часу можуть значно зрости.

Для точної оцінки рівня вібрації і рівня емісії шуму потрібно також враховувати інтервали часу, коли електроінструмент вимкнений або, хоча й увімкнений, але фактично не працює. Це може значно зменшити сумарний рівень вібрації і рівень емісії шуму протягом робочого часу.

Визначте додаткові заходи безпеки для захисту оператора електроінструмента від вібрації, напр.: технічне обслуговування електроінструмента і робочих інструментів, нагрівання рук, організація робочих процесів.

Монтаж

- ▶ **Перед будь-якими маніпуляціями з електроприладом витягніть штепсель з розетки.**

Монтаж опорної плити (GSS 160-1 A Multi) (див. мал. А)

Повністю викрутіть 4 гвинти (8). Встановіть потрібну опорну плиту і міцно затягніть гвинти.

Заміна шліфувальної плити (див. мал. А)

Шліфувальну плиту (6) за потреби можна замінити.

Повністю викрутіть 4 гвинти (8) і зніміть шліфувальну плиту (6). Встановіть нову шліфувальну плиту (6) і міцно затягніть гвинти.

Заміна шліфувальної шкурки

Перед закріпленням нової шліфувальної шкурки очистьте шліфувальну плиту (6) від забруднень і пилу, напр., за допомогою пензлика.

Для забезпечення оптимального відсмоктування слідкуйте за тим, щоб отвори в абразивній шкурці збігалися з отворами у шліфувальній плиті.

Шліфувальні шкурки з липучками (див. мал. В)

Оснащена гачковою частиною липучки шліфувальна плита (6) дозволяє швидко й легко закріплювати шліфувальні шкурки з петельною частиною липучки.

Вибийте липучку шліфувальної плити (6) перед тим, як монтувати шліфувальну шкурку (9), для оптимального зчеплення.

Приставте шліфувальну шкурку (9) рівно до краю шліфувальної плити (6), прикладіть шліфувальну шкурку до шліфувальної плити і добре притисніть.

Щоб зняти шліфувальну шкурку (9), візьміться за один її кінчик і потягніть її від шліфувальної плити (6).

Шліфувальні шкурки без липучок (див. мал. С-Е)

- 1 Відпустіть обидві затискні скоби (11) й опустіть їх донизу.
- 2 Просуньте шліфувальну шкурку (9) під задню затискну рейкою (10). Слідкуйте за тим, щоб шліфувальна шкурка (9) не була занадто короткою і була правильно затиснена. Поверніть затискну скобу (11) у вихідне положення й зафіксуйте її.
- 3 Щільно прикладіть шліфувальну шкурку до шліфувальної плити (6). Затисніть передню частину шліфувальної шкурки під передньою затискною рейкою (12). Слідкуйте за тим, щоб шліфувальна шкурка (9) не була занадто короткою і була правильно затиснена. Поверніть затискну скобу (11) у вихідне положення й зафіксуйте її.

У шліфувальних шкурках без отворів, напр., в таких, що продаються в рулонах або на метри, отвори для відведення пилу можна зробити диросколом (13). Для цього натисніть електроінструментом з монтованою шліфувальною шкуркою на дироскол (див. мал. F). Щоб зняти шліфувальну шкурку (9) відпустіть обидві затискні скоби (11) й вийміть шліфувальну шкурку з кріплення.

Вибір абразивної шкурки

Залежно від оброблюваного матеріалу та інтенсивності знімання матеріалу з поверхні існують різні шліфувальні шкурки:

Зернистість	
red:Wood	40 – 240

Для обробки усіх матеріалів з деревини

Для чорнового шліфування, напр., шершавих, необструганих балок і дощок	груба настро йка	40, 60
--	------------------------	--------

Для плоского шліфування і вирівнювання невеликих нерівностей	середн я	80, 120
--	-------------	---------

Для кінцевого і тонкого шліфування твердої деревини	тонка настро йка	180, 240
---	------------------------	----------

white:Paint	
	40 – 240

Для обробки фарбованих/лакованих поверхонь і ґрунтовок, як напр., наповнювачів і шпаклівки

Для знімання фарби	груба настро йка	40, 60
--------------------	------------------------	--------

Для зачищення ґрунтувальної фарби	середн я	80, 120
-----------------------------------	-------------	---------

Для кінцевого зачищення ґрунтовок перед фарбуванням	тонка настро йка	180, 240
---	------------------------	----------

Відсмоктування пилу/тирси/стружки

Пил таких матеріалів, як напр., лакофарбових покрить, що містять свинець, деяких видів деревини, мінералів і металу, може бути небезпечним для здоров'я. Торкання або вдихання пилу може викликати у Вас, або у осіб, що знаходяться поблизу, алергічні реакції та/або захворювання дихальних шляхів.

Певні види пилу, як напр., дубовий або буковий пил, вважаються канцерогенними, особливо в сполученні з добавками для обробки деревини (хромат, засоби для захисту деревини). Матеріали, що містять азбест, дозволяється обробляти лише спеціалістам.

- За можливість використовуйте придатний для матеріалу відсмоктувальний пристрій.
- Слідкуйте за доброю вентиляцією на робочому місці.
- Рекомендується вдягати респіраторну маску з фільтром класу P2.

Додержуйтеся приписів щодо оброблюваних матеріалів, що діють у Вашій країні.

- **Уникайте накопичення пилу на робочому місці.** Пил може легко займатися.

Інтегрована система відсмоктування з контейнером для пилу (див. мал. G-J)

Надіньте контейнер для пилу (2) на випускний патрубок (14).

Рівень заповнення контейнера для пилу (2) можна легко контролювати завдяки прозорим стінкам контейнера.

Щоб спорожнити контейнер для пилу (2), потягніть його, злегка повертаючи, назад.

Відкрутіть фільтр (15) і витягніть його із контейнера для пилу (2). Спорожніть контейнер для пилу.

Злегка вибийте фільтр (15) об тверду поверхню, щоб очистити його від пилу. Прочистіть пластинки фільтра (15) м'якою щіткою.

Вказівка: Для забезпечення оптимального відсмоктування своєчасно спорожнюйте контейнер для пилу (2) і регулярно очищуйте фільтр (15).

Під час праці на вертикальних поверхнях тримайте електроінструмент таким чином, щоб контейнер для пилу (2) дивився донизу.

Зовнішнє відсмоктування (див. мал. K)

Надіньте відсмоктувальний шланг (16) (приладдя) на витяжний патрубок (14). Приєднайте відсмоктувальний шланг (16) до пілосмока (приладдя).

Пиловідсмоктувач повинен бути придатним для роботи з оброблюваним матеріалом.

Для відсмоктування особливо шкідливого для здоров'я, канцерогенного або сухого пилу потрібний спеціальний пиловідсмоктувач.

Під час праці на вертикальних поверхнях тримайте електроприлад таким чином, щоб відсмоктувальний шланг дивився донизу.

Робота

Початок роботи

- ▶ **Зважайте на напругу у мережі! Напруга в джерелі струму повинна відповідати даним на заводській таблиці електроінструменту. Електроприлад, що розрахований на напругу 230 В, може працювати також і при 220 В.**

Вмикання/вимикання

- ▶ **Впевніться, що Ви можете привести у дію вимикач, не відпускаючи рукоятки.**

Щоб увімкнути електроінструмент, притисніть вимикач (1) праворуч в положення «I».

Щоб вимкнути електроінструмент, притисніть вимикач (1) ліворуч в положення «O».

Вказівки щодо роботи

- ▶ **Перед будь-якими маніпуляціями з електроприладом витягніть штепсель з розетки.**
- ▶ **Перед тим, як покласти електроінструмент, зачекайте, поки він не зупиниться.**

Продуктивність шліфування залежить головним чином від обраної шліфувальної шкурки.

Лише бездоганні шліфувальні шкурки забезпечують високу продуктивність шліфування і беруть електроприлад.

Щоб шліфувальної шкурки вистачило на довше, слідкуйте за рівномірним натискуванням.

Занадто сильне натискування не підвищує продуктивність шліфування, а лише призводить до скорішого зношення електроприладу і шліфувальної шкурки.

Не використовуйте шліфувальну шкурку, якою оброблявся метал, для інших матеріалів.

Використовуйте лише оригінальне шліфувальне приладдя Bosch.

Технічне обслуговування і сервіс

Технічне обслуговування і очищення

- ▶ **Перед будь-якими маніпуляціями з електроприладом витягніть штепсель з розетки.**
- ▶ **Для якісної і безпечної роботи тримайте електроприлад і вентиляційні отвори в чистоті.**

Якщо треба поміняти під'єднувальний кабель, це треба робити на фірмі Bosch або в сервісній майстерні для електроінструментів Bosch, щоб уникнути небезпек.

Сервіс і консультації з питань застосування

В сервісній майстерні Ви отримаєте відповідь на Ваші запитання стосовно ремонту і технічного обслуговування Вашого продукту. Малюнки в деталях і інформацію щодо запчастин можна знайти за адресою: www.bosch-pt.com Команда співробітників Bosch з надання консультацій щодо використання продукції із задоволенням відповідь на Ваші запитання стосовно нашої продукції та приладдя до неї.

При всіх додаткових запитаннях та замовленні запчастин, будь ласка, зазначайте 10-значний номер для замовлення, що стоїть на паспортній таблиці продукту.

Гарантійне обслуговування і ремонт електроінструменту здійснюються відповідно до вимог і норм виготовлювача на території всіх країн лише у фірмових або авторизованих сервісних центрах фірми «Роберт Бош». **ПОПЕРЕДЖЕННЯ!** Використання контрафактної продукції небезпечно в експлуатації і може мати негативні наслідки для здоров'я. Виготовлення і розповсюдження контрафактної продукції переслідуються за Законом в адміністративному і кримінальному порядку.

Україна

Бош Сервісний Центр електроінструментів
вул. Крайня 1
02660 Київ 60
Тел.: +380 44 490 2407
Факс: +380 44 512 0591
E-Mail: pt-service@ua.bosch.com
www.bosch-professional.com/ua/uk

Адреса Региональных гарантийных сервисных мастереней за- значена в Национальному гарантийному талоні.

Утилізація

Електроприлади, приладдя і упаковку треба здавати на екологічно чисту повторну переробку.



Не викидайте електроінструменти в побутове сміття!

Лише для країн ЄС:

Відповідно до Європейської директиви 2012/19/EU щодо відпрацьованих електричних і електронних приладів і її перетворення в національне законодавство непридатні до вживання електроінструменти треба збирати окремо і здавати на екологічно чисту рекуперацію.

- тоқ сымының тозуы немесе зақымдануы
- өнім корпусының зақымдалуы

Қызмет көрсету түрі мен жиілігі

Әр пайдаланудан соң өнімді тазалау ұсынылады.

Сақтау

- құрғақ жерде сақтау керек
- жоғары температура көзінен және күн сәулелерінің әсерінен алыс сақтау керек
- сақтау кезінде температураның кенет ауытқуынан қорғау керек
- орамасыз сақтау мүмкін емес
- сақтау шарттары туралы қосымша ақпарат алу үшін МЕМСТ 15150 (шарт 1) құжатын қараңыз

Тасымалдау

- тасымалдау кезінде өнімді құлатуға және кез келген механикалық ықпал етуге қатаң тыйым салынады
- босату/жүктеу кезінде пакетті қысатын машиналарды пайдалануға рұқсат берілмейді.
- тасымалдау шарттары талаптары МЕМСТ 15150 (5 шарт) құжатын оқыңыз.

Қазақ

Еуразия экономикалық одағына (Кеден одағына) мүше мемлекеттер аумағында қолданылады

Өндірушінің өнім үшін қарастырған пайдалану құжаттарының құрамында пайдалану жөніндегі осы нұсқаулық, сонымен бірге қосымшалар да болуы мүмкін.

Сәйкестікті растау жайлы ақпарат қосымшада бар. Өнімді өндірген мемлекет туралы ақпарат өнімнің корпусында және қосымшада көрсетілген.

Өндірілген мерзімі Нұсқаулық мұқабасының соңғы бетінде көрсетілген.

Импортерге қатысты байланыс ақпарат өнім қаптамасында көрсетілген.

Өнімді пайдалану мерзімі

Өнімнің қызмет ету мерзімі 7 жыл. Өндірілген мерзімнен бастап (өндіру күні зауыт тақтайшасында жазылған) істетпей 5 жыл сақтағаннан соң, өнімді тексерусіз (сервистік тексеру) пайдалану ұсынылмайды.

Қызметкер немесе пайдаланушының қателіктері мен істен шығу себептерінің тізімі

- тұтқасы мен корпусы бұзылған болса, өнімді пайдаланбаңыз
- өнім корпусынан тікелей түтін шықса, пайдаланбаңыз
- тоқ сымы бұзылған немесе оқшаулаусыз болса, пайдаланбаңыз
- жауын –шашын кезінде сыртта (далада) пайдаланбаңыз
- корпус ішіне су кірсе құрылғыны қосушы болмаңыз
- қөп ұшқын шықса, пайдаланбаңыз
- қатты діріл кезінде пайдаланбаңыз

Шекті күй белгілері

Қауіпсіздік нұсқаулары

Электр құралдары үшін жалпы қауіпсіздік нұсқаулары

⚠ ЕСКЕРТУ

Осы электр құралының жинағындағы ескертулерді,

нұсқауларды, суреттерді және сипаттамаларды оқыңыз.

Барлық техникалық қауіпсіздік нұсқаулықтарын орындамау тоқтың соғуына, өрт және/немесе ауыр жарақаттануларға алып келуі мүмкін.

Болашақ жұмыстар үшін қауіпсіздік нұсқаулықтары мен ескертпелерді сақтап қойыңыз.

Қауіпсіздік нұсқаулықтарында пайдаланылған Электр құрал атауының желіден қуат алатын электр құралдарына (желілік кабелі менен) және аккумуляторден қуат алатын электр құралдарына (желілік кабелі жоқ) қатысы бар.

Жұмыс орнының қауіпсіздігі

- ▶ **Жұмыс орнын таза және жарық ұстаңыз.** Ластаған және қараңғы жайларда сәтсіз оқиғалар болуы мүмкін.
- ▶ **Электр құрылғысын жарылатын атмосферада пайдаланбаңыз, мысалы, жанатын сұйықтық, газ немесе шаң бар болғанда.** Электр құрал ұшқындарды жасайды, ал олар шаң немесе буларды жандыруы мүмкін.
- ▶ **Балалар мен бақылаушыларды электр құралынан алыс ұстаңыз.** Алданулар бақылау жоғалуына алып келуі мүмкін.

Электр қауіпсіздігі

- ▶ **Электр айырлары розеткаға сай боулы тиіс. Айырды ешқашан ешқандай тәрізде өзгертеңіз. Жерге қосылған электр құралдарымен адаптер айырларын пайдаланбаңыз.** Өзгертілмеген айырлар

мен сәйкес розеткалар электр түйіқталуының қауіпін төмендетеді.

- ▶ **Құбырлар, радиаторлар, плиталар мен суытқыштар сияқты жерге қосылған беттерге тимеңіз.** Денеңіз жерге қосылған болса жоғары тоқ соғу қауіпі пайда болады.
- ▶ **Электр құралдарды жаңбырда немесе ылғалды қоршауда пайдаланбаңыз.** Электр құралына кірген су тоқ соғу қауіпін жоғарылатады.
- ▶ **Кабельді тиісті болмаған ретте пайдаланбаңыз. Кабельді электр құралын тасу, көтеру немесе тоқтан шығару үшін пайдаланбаңыз. Кабельді ыстықтық, май, өткір қырлар және жылжымалы бөлшектерден алыс ұстамаңыз.** Зақымдалған немесе бытысып кеткен кабель тоқ соғу қауіпін жоғарылатады.
- ▶ **Электр құралын сыртта пайдаланғанда сыртқы жайлар үшін сай кабельді пайдаланыңыз.** Сыртта пайдалануға жарамды кабельді пайдалану тоқ соғу қауіпін төмендейді.
- ▶ **Егер электр құралын ылғалды жерде пайдалану керек болса, онда қорғайтын өшіру құрылғысы (RCD) арқылы қорғалған тоқ желісін пайдаланыңыз.** RCD пайдалану тоқ соғу қауіпін төмендетеді.

Жеке қауіпсіздік

- ▶ **Электр құралды пайдалануда абай болыңыз, жұмысыңызды бақылаңыз және парасатты пайдаланыңыз.** Электр құралды шаршаған кезде немесе есірткі, алкоголь немесе дәрі әсер еткен кезде пайдаланбаңыз. Электр құралын пайдалану кезінде аңсыздық ауыр жеке жарақаттануға алып келуі мүмкін.
- ▶ **Жеке қорғайтын жабдықтарды пайдаланыңыз.** Әрдайым көз қорғанысын тағыңыз. Шаң маскасы, сырғанбайтын қауіпсіздік аяқ киімдері, шлем немесе есту қорғаныштары сияқты қорғағыш жабдықтары тиісті жағдайларда қолданып жеке жарақаттануларды кемеітеді.
- ▶ **Кездейсоқ іске қосылудың алдын алу. Тоқ көзіне және/немесе батареялар жинағына қосудан алдын, құралды көтеру немесе тасудан алдын өшіргіш өшік күйде болуына көз жеткізіңіз.** Электр құралын саусақты өшіргішке қойып тасу немесе қосқышы қосулы электр құралын тоққа қосу сәтсіз оқиғаға алып келуі мүмкін.
- ▶ **Электр құралын қосудан алдын келген реттеу сынасын немесе кілтті алып қойыңыз.** Электр құралының айналатын бөлігінде қалған кілт немесе сына жеке жарақаттануға алып келуі мүмкін.
- ▶ **Көп күш істетпеңіз. Әрдайым тиісті таяныш пен тең салмақтылықты сақтаңыз.** Бұл күтілмеген жағдайларда электр құралдың бақылануын сақтайды.
- ▶ **Тиісті киім киіңіз. Бос киім мен әшекейлерді киймеңіз. Шашыңыз бен киімдерді жылжымалы бөлшектерден алыс ұстаңыз.** Бос киімдер,

әшекейлер немесе ұзын шаш жылжымалы бөлшектер арқылы тартылуы мүмкін.

- ▶ **Егер шаң шығарып жинау жабдықтарына қосу құрылғылары берліген болса, онда олар қосулы болуына және тиісті ретте қолдануына көз жеткізіңіз.** Шаң жинауды пайдалану шаңға байланысты зияндарды кемеітеді.
- ▶ **Аспаптарды жиі пайдаланып жақсы білгеннен соң масайрап кетпей қауіпсіздік принциптерін елемей отырмаңыз.** Абайсыз әрекет секунд ішінде ауыр жарақаттануға алып келуі мүмкін.
- ▶ **НАЗАР АУДАРЫҢЫЗ!** Энергиямен жабдықтаудың толықтай не жекелей тоқтатылуы немесе энергиямен жабдықтауды басқару тізбегінің ақаулануы салдарынан электр құралының жұмысында кідіріс пайда болған жағдайда, бұғатталмағандығына көз жеткізіп (болған жағдайда) барып, ажыратқышты Выкл. (Өшіру) қалпына келтіріңіз. Желілік ашаны розеткадан шығарыңыз немесе алып – салмалы аккумуляторды ажыратыңыз. Осы әрекет арқылы бақыланбайтын қайта іске қосылудың алдын аласыз.

Электр құралдарын пайдалану және күту

- ▶ **Құралды аса көп жүктемеңіз. Жұмысыңыз үшін жарамды электр құралын пайдаланыңыз.** Жарамды электр құралымен керекті жұмыс аймағында дұрыс әрі сенімді жұмыс істейсіз.
- ▶ **Ажыратқышы дұрыс емес электр құралын пайдаланбаңыз.** Қосуға немесе өшіруге болмайтын электр құралы қауіпті болып, оны жөндеу қажет болады.
- ▶ **Жабдықтарды реттеу, бөлшектерін алмастыру немесе құралды қоймаға қоюдан алдын аккумуляторды электр құралынан алып тастаңыз.** Бұл сақтық әрекеті электр құралдың байқаусыз қосылуына жол бермейді.
- ▶ **Пайдаланылмайтын электр құралдарды балалар қолы жетпейтін жайға қойыңыз. Осыларды білмейтін немесе осы ескертпелерді оқымаған адамдарға бұл құралды пайдалануға жол бермеңіз.** Тәжірибесіз адамдар қолында электр құралдары қауіпті болады.
- ▶ **Электр құралдарын мен керек-жарақтарын ұқыпты күтіңіз. Қозғалмалы бөлшектердің кедергісіз істеуіне және кептеліп қалмауына, бөлшектердің ақаусыз немесе зақымдалмаған болуына, электр құралының зақымдалмағанына көз жеткізіңіз. Зақымдалған бөлшектері бар құралды пайдаланудан алдын жөндеңіз.** Электр құралдарының дұрыс күтілмеуі жазатайым оқиғаларға себеп болып жатады.
- ▶ **Кескіш аспаптарды өткір және таза күйде сақтаңыз.** Дұрыс күтілген және кескіш жиектері өткір кескіш аспаптар аз кептеліп, кесілетін бетке оңай бағытталады.

- ▶ **Электр құралын, жабдықтарды, алмалы-салмалы аспаптарды және т.б. осы нұсқауларға сай пайдаланыңыз. Сонымен жұмыс шарттарымен орындайтын әрекеттерге назар аударыңыз.** Электр құралдарын арналмаған жұмыстарда пайдалану қауіпті.
- ▶ **Қолтұқалар мен қармау беттерін құрғақ, таза және май мен ластан таза ұстаңыз.** Сырғанақ қолтұқалар мен қармау беттері күтілмеген жағдайларда сенімді қолдану мен бақылауға жол бермейді.

Қызмет көрсету

- ▶ **Электр құралына маманды жөндеуші тек бірдей қосалқы бөлшектермен қызмет көрсетуі керек.** Бұл электр құралының қауіпсіздігін сақталуын қамтамасыз етеді.

Тегістеріш үшін қауіпсіздік нұсқаулары

- ▶ **Электр құралын тек құрғақ ажарлау үшін пайдаланыңыз.** Электр құралының ішіне су кірсе, ол электр тоғының соғу қауіпін арттырады.
- ▶ **Өрт қауібі бар! Ажарланатын материалды немесе ажарлау құрылғысын қызып кетуден сақтаңыз. Шаңтұтқыш қабын жұмыс істеуден алдын тазартыңыз, босатыңыз.** Шаң қабындағы, микросүзгідегі, қағазқабындағы ажарлау шаңы (немесе сүзгі қабында немесе шаңсорғыш сүзгісіндегі) металды ажарлауда болатын ұшқындар жануы, өрт тудыруы мүмкін. Ажарлау шаңы лак, полиуретан қалдықтары немесе химиялық заттектермен араласуы, ажарлау материалының ұзақ өңделуінен қызуы аса жоғары қауіп тудырады.
- ▶ **Электр құралыңыздың желдеткіш саңылауын жүйелі түрде тазалаңыз.** Қозғалтқыш турбинасы құрылғы ішіне көп шаң тартады, металды шаң жиналып электр қауіпін тудыруы мүмкін.
- ▶ **Дайындаманы бекітіңіз.** Қысу құралына немесе қысқышқа орнатылған дайындама қолыңызбен салыстырғанда, берік ұсталады.
- ▶ **Электр құралын жерге қюдан алдын оның тоқтауын күтіңіз.**

Өнім және қуат сипаттамасы



Барлық қауіпсіздік нұсқаулықтарын және ескертпелерді оқыңыз. Техникалық қауіпсіздік нұсқаулықтарын және ескертпелерді сақтамау тоқтың соғуына, өрт және/немесе ауыр жарақаттануларға алып

келуі мүмкін.

Пайдалану нұсқаулығының алғы бөлігінің суреттерін ескеріңіз.

Тағайындалу бойынша қолдану

Электр құралы ағаш, пластмасса, сылағыш және лакталған беттерді құрғақ тегістеуге арналған.

Бейнеленген құрамды бөлшектер

Көрсетілген құрамдастар нөмірленген суреттері бар беттегі электр құралының сипаттамасына сай.

- (1) Қосқыш/өшіргіш
- (2) Шаң жәшігі бүтін (микрофилтър жүйесі)
- (3) Квадратты тіреуіш плита (GSS 140-1 A/GSS 160-1 A Multi)
- (4) Тікбұрыштық тіреуіш плита (GSS 160-1 A/GSS 160-1 A Multi)
- (5) Үшбұрыштық тіреуіш плита (GSS 160-1 A Multi)
- (6) Тегістеу пластинасы
- (7) Тұтқа (беті оқшауландырылған)
- (8) Тіреуіш плита бұрандалары (4x)
- (9) Тегістеу дискісі ^{A)}
- (10) Артқы қысқыш планка
- (11) Қысқыш қапсырма (2x)
- (12) Алғы қысқыш планка
- (13) Тесу аспабы ^{A)}
- (14) Сору құбыры
- (15) Сүзгі элементі (микрофилтър жүйесі)
- (16) Сору шлангы ^{A)}

A) Бейнеленген немесе сипатталған жабдықтар стандартты жеткізу көлемімен қамтылмайды. Толық жабдықтарды біздің жабдықтар бағдарламамыздан табасыз.

Техникалық мәліметтер

Тербелуші тегістеріш		GSS 140-1 A	GSS 160-1 A	GSS 160-1 A Multi
Өнім нөмірі		3 601 BA2 1..	3 601 BA2 2..	3 601 BA2 2..
Кесімді қуатты пайдалану	Вт	180	180	180
Бос айналу сәті	мин ⁻¹	12000	12000	12000
Бос айналуға тербеліс саны	мин ⁻¹	24000	24000	24000
Тербелу контурының диаметрі	мм	1,6	1,6	1,6
Тегістеу дискі көлемдері				
квадратты				
– Жабьсаққа біріктіру	мм	115 x 107	–	115 x 107

Тербелуші тегістегіш		GSS 140-1 A	GSS 160-1 A	GSS 160-1 A Multi
– Қысу кернеуі	ММ	115 x 140	–	115 x 140
тікбұрышты				
– Жабысқақ біріктіру	ММ	–	133 x 80	133 x 80
үшбұрыштық				
– Жабысқақ біріктіру	ММ	–	–	150 x 100
Тегістеу пластинасының өлшемдері				
– квадратты	ММ	110 x 100	–	110 x 100
– тікбұрышты	ММ	–	128 x 78	128 x 78
– үшбұрыштық (ажарлау дискісінің бұрыш өлшемі)	ММ	–	–	150 x 100
Салмағы ЕРТА-Procedure 01:2014 құжатына сай	КГ	1,2	1,2	1,2
Сақтық сыныпы		□ / II	□ / II	□ / II

Мәліметтер [U] 230 В кесімді кернеуге арналған. Басқа кернеу және елде қабылданған заңдар бұл мәліметтерді өзгертуі мүмкін.

Шуыл және дірілдеу туралы ақпарат

Дыбыс шығару мәндері EN 62841-2-4 бойынша есептелген.

Өлшенген А-өлшенген дыбыстық қысым деңгейі әдетте 76 дБ(А) құрайды. Өлшеу дәлсіздігі K = 3 дБ. Шуыл күші жұмыс істеуде 80 дБ(А) артуы мүмкін.

Құлақты қорғау құралдарын кийіңіз!

Жалпы діріл мәндері a_n (үш бағыттық векторлық қосындысы) және К дәлсіздігі EN 62841-2-4 (бос жүріс) сай анықталған:

$$a_n = 5,0 \text{ m/s}^2, K = 1,5 \text{ m/s}^2,$$

Осы нұсқауларда берілген дірілдеу деңгейі және шу шығару мәні EN 62841 заңында қалыптанған өлшеу әдісі бойынша өлшенген және оларды электр құралдарды бір бірімен салыстыру үшін пайдалануға болады. Олармен алдыңғы тербелу және шу шығаруды бағалауға болады. Берілген тербелу деңгейі мен шуыл шығару мәні электр құралының негізгі жұмыстары үшін берілген. Егер электр құрал басқа жұмыстар үшін басқа алмалы-салмалы аспаптар менен немесе жетімсіз күтумен пайдаланылса дірілдеу деңгейі мен шуыл шығару мәндері өзгереді. Бұл бүкіл жұмыс уақыты үшін тербелу және шуыл шығаруды қатты көтеруі мүмкін.

Дірілдеу деңгейі мен шуыл шығару мәнін нақты есептеу үшін құрал өшірілген және қосылған болып пайдаланылмаған уақыттарды да ескеру қажет. Бұл дірілдеу деңгейі және жұмыс уақытындағы шуыл шығару мәнін төмендетеді.

Пайдаланушыны дірілдеу әсерінен сақтау үшін қосымша қауіпсіздік шараларын қолдану қажет, мысалы: электр құралды және алмалы-салмалы аспаптарды күту, қолдарды ыстық ұстау, жұмыс әдістерін ұйымдастыру.

Жинау

- Барлық жұмыстардан алдын электр құралының желілік айырын розеткадан шығарыңыз.

Тіреуіш плитаны орнату (GSS 160-1 A Multi) (А суретін қараңыз)

4 (8) бұрандаларын толығымен бұрап шығарыңыз.

Сәйкес тіреуіш плитаны орнатып, бұрандаларды қайта тартып қойыңыз.

Тегістеу тақтасын алмастыру (А суретін қараңыз)

Тегістеу дискін (6) керек болғанда алмастыру мүмкін.

4 бұранданы (8) толық шығарып тегістеу пластинасын (6) алып қойыңыз. Жаңа тегістеу пластинасын (6) орнатып бұрандаларды қайта тартып қойыңыз.

Тегістеу дискін алмастыру

Жаңа тегістеу дискін салудан алдын тегістеу тілігін (6) лас пен шаңнан тазалаңыз, мысалы, жаққышпен.

Оптималды шаңсоруды қамтамасыз еті үшін тегістеу дискіндегі ойықтардың тегістеу пластинасының ойықтарымен сәйкес болуына көз жеткізіңіз.

Тегістеу дискілері жабысумен (В суретін қараңыз)

Тегістеу пластинасы (6) жабысқақ матамен жабдықталған болып тегістеу дискін жылдам және оңай бекітеді.

Берік ұстауды қамтамасыз ету үшін жапсырма матасын тегістеу пластинасында (6) тегістеу дискін (9) орнатудан алдын қағып шығыңыз.

Тегістеу дискін (9) тегістеу пластинасының (6) бір шетіне қойып сосын тегістеу дискін тегістеу пластинасына орнатып қатты басыңыз.

Тегістеу дискін (9) шешу үшін оны ұшынан ұстап тегістеу пластинасынан (6) шығарыңыз.

Тегістеу дискілері жабысусыз (С – Е суреттерін қараңыз)

- ① Екі қысқыш қапсырманы (11) ысырмадан шығарып, төменге қайырыңыз.
- ② Тегістеу дискісін (9) арқа қысқыш планка (10) астына апарыңыз. Тегістеу дискісі (9) тым қысқа болмауына,

дұрыс қысылып бекітілгеніне көз жеткізіңіз. Қысқыш қапсырманы (11) артқа бастапқы күйге қайырып, сол жерде құлыптаңыз.

- ⊗ Тегістеу қағазын тегістеу дискісіне (6) тығыздап салыңыз. Тегістеу дискісінің алдыңғы бөлігін алғы қысқыш планка (12) астында қысыңыз. Тегістеу дискісі (9) тым қысқа болмауына, дұрыс қысылып бекітілгеніне көз жеткізіңіз. Қысқыш қапсырманы (11) артқа бастапқы күйге қайырып, сол жерде құлыптаңыз.

Тесілмеген тегістеу дискілерін, мысалы, белдік немесе метрлік сатуда, шаңсору үшін тесу аспабымен (13) тесуге болады. Ол үшін тегістеу дискі орнатылған электр құралын тесу аспабына басыңыз (F суретін қараңыз). Тегістеу дискісін (9) алып қою үшін екі қысқыш қапсырманы (11) босатып, тегістеу дискісін ұстағыштан шығарыңыз.

Тегістеу дискін таңдау

Өңделетін материал және қажетті беттің алынуына байланысты түрлі тегістеу дискілері ұсынылады:

		Түйіршіктілік
red:Wood		40 – 240
Барлық ағаштық заттектерді өңдеу үшін		
Сүргіленбеген брус немесе тақтайларды алдын ала тегістеу үшін	дөрекі	40, 60
Жалпақ тегістеу және аздаған кедір-бүдірді тегістеу үшін	орташа	80, 120
Қатты ағаштарды соңғы және нәзік тегістеу үшін	майда	180, 240
white:Paint		40 – 240
Бояу/лак қабаттарын немесе толтырғыш пен сылақ сияқты төсемелерді өңдеу үшін		
Бояуды тегістеу үшін	дөрекі	40, 60
Төсеме бояуды тегістеу үшін	орташа	80, 120
Лактың төсеме бояуын тегістеу	майда	180, 240

Шаңды және жоңқаларды сору

Қорғасын бояу, кейбір ағаш сорттары, минералдар және металлдар бар кейбір материалдардың шаңы денсаулыққа зиянды болуы мүмкін. Шаңға тию және шаңды жұту пайдаланушыда немесе жанындағы адамдарда аллергиялық реакцияларды және/немесе тыныс жолдарының ауруларын тудыруы мүмкін. Кейбір шаң түрлері, әсіресе емен және шамшат ағашының шаңы, әсіресе, ағашты өңдеу қалдықтарымен (хромат, ағашты қорғау заты) бірге канцерогендер болып есептеледі. Асбестік материал тек қана мамандар арқылы өңделуі мүмкін.

- Мүмкіншілігінше осы материал үшін сәйкес келетін шаңсорғышты пайдаланыңыз.
- Жұмыс орнының жақсы желдетілуіне көз жеткізіңіз.

- P2 сүзгі сыныпындағы газқағарды пайдалану ұсынылады.

Өңделетін материалдар үшін еліңізде қолданылатын ұйғарымдарды пайдаланыңыз.

- ▶ **Жұмыс орнында шаңның жиналмауын қадағалаңыз.** Шаң оңай тұтануы мүмкін.

Өзіндік сору шаң қорабымен (G-J суреттерін қараңыз)

Шаң қорабын (2) үрлегіш штуцерге (14) жылжытыңыз.

Шаң қорабының жайы (2) мөлдір контейнер арқылы оңай бақыланады.

Шаң қорабын (2) босату үшін жай бұрап артқа тартыңыз.

Сүзгі элементін (15) шаң қорабынан (2) бұрап алыңыз.

Шаң қорабын босатыңыз.

Сүзгі элементін (15) жай қатты тақтаға соққылап, шаңды алып қойыңыз. Сүзгі элементінің (15) тілімшелерін жұмсақ қылшақпен тазалаңыз.

Нұсқау: Оптималды шаңсоруды қамтамасыз ету үшін шаң қорабын (2) уақытында босатып, сүзгі элементін (15) жүйелі түрде тазалаңыз.

Тік аймақтарда жұмыс істегенде электр құралының шаң қорабын (2) төменге көрінетін етіп ұстаңыз.

Сыртқы сорғыш (K суретін қараңыз)

Сорғыш шлангты (16) (керек-жарақтар) үрлегіш

штуцерге (14) салыңыз. Сорғыш шлангын (16)

шаңсорғышқа қосыңыз (керек-жарақтар).

Шаңсорғыш өңделетін материалға сәйкес болуы қажет.

Денсаулыққа зиян, обыр туғызатын немесе құрғақ шаңдар үшін арнайы шаңсорғышты пайдаланыңыз.

Электр құралын тік аймақтарда жұмыс істеу кезінде сорғыш шланг төменге көрсететін етіп ұстаңыз.

Пайдалану

Пайдалануға ендіру

- ▶ **Желі қуатына назар аударыңыз! Тоқ көзінің қуаты электр құралдың зауыттық тақтайшасындағы мәліметтеріне сай болуы қажет. 230 В белгісімен белгіленген электр құралдармен 220 В жұмыс істеуге болады.**

Қосу/өшіру

- ▶ **Қолтұтқаны жібермей қосқыш/өшіргішті басу мүмкіндігіне көз жеткізіңіз.**

Электр құралын **қосу** үшін қосқыш/өшіргішті (1) оңға "I" күйіне аударыңыз.

Электр құралын **өшіру** үшін қосқыш/өшіргішті (1) солға "O" күйіне аударыңыз.

Пайдалану нұсқаулары

- ▶ **Барлық жұмыстардан алдын электр құралының желілік айырын розеткадан шығарыңыз.**
- ▶ **Электр құралын жерге қоюдан алдын оның тоқтауын күтіңіз.**

Тегістеуде ажырату қуаты тегістеу полотносына байланысты.

Тек мінсіз тегістеу дискімен ғана дұрыс тегістеуге, сол арқылы электр құралын сақтауға болады.

Ажарлау дискінің қызмет мерзімін ұзарту үшін бірқалыпты басуға талпыныңыз.

Өте қатты басу электр құралы мен тегістеу дискінің тез тозуын тудырады.

Металл өңдеген тегістеу дискін басқа материалдар үшін пайдаланбаңыз.

Тек түпнұсқалы Bosch ажарлау жабдықтарын пайдаланыңыз.

Техникалық күтім және қызмет

Қызмет көрсету және тазалау

- ▶ **Барлық жұмыстардан алдын электр құралының желілік айырын розеткадан шығарыңыз.**
- ▶ **Жақсы әрі сенімді жұмыс істеу үшін электр құралы мен желдеткіш тесікті таза ұстаңыз.**

Егер байланыс сымын алмастыру қажет болса, қауіпсіздіктің төмендеуіне жол бермес үшін алмастыруды тек Bosch немесе Bosch электр құралдарының авторизацияланған клиенттерге қызмет көрсету орталықтарында орындаңыз.

Тұтынушыға қызмет көрсету және пайдалану кеңестері

Қызмет көрсету шеберханасы өнімді жөндеу және күту, сондай-ақ қосалқы бөлшектер туралы сұрақтарға жауап береді. Жарылу сызбалары мен қосалқы бөлшектер туралы мәліметтерді төмендегі мекенжайда табасыз:

www.bosch-pt.com

Bosch бағдарламасы кеңес тобы біздің өнімдер және олардың керек-жарақтары туралы сұрақтарыңызға жауап береді.

Сұрақтар қою және қосалқы бөлшектерге тапсырыс беру кезінде міндетті түрде өнімнің зауыттық тақтайшасындағы 10-санды өнім нөмірін жазыңыз.

Өндіруші талаптары мен нормаларының сақталуымен электр құралын жөндеу және кепілді қызмет көрсету барлық мемлекеттер аумағында тек "Роберт Бош" фирмалық немесе авторизацияланған қызмет көрсету орталықтарында орындалады. ЕСКЕРТУ! Заңсыз жолмен әкелінген өнімдерді пайдалану қауіпті, денсаулығыңызға зиян келтіруі мүмкін. Өнімдерді заңсыз жасау және тарату әкімшілік және қылмыстық тәртіп бойынша Заңмен қудаланады.

Қазақстан

Тұтынушыларға кеңес беру және шағымдарды қабылдау орталығы:

"Роберт Бош" (Robert Bosch) ЖШС

Алматы қ.,

Қазақстан Республикасы

050012

Муратбаев к., 180 үй

"Гермес" БО, 7 қабат

Тел.: +7 (727) 331 31 00

Факс: +7 (727) 233 07 87

E-Mail: ptka@bosch.com

Сервистік қызмет көрсету орталықтары мен қабылдау пунктерінің мекен-жайы туралы толық және өзекті ақпаратты Сіз: www.bosch-professional.kz ресми сайттан ала аласыз

Кәдеге жарату

Электр құралдар, жабдықтар және бумаларын айналыны қорғайтын кәдеге жаратуға апару қажет.



Электр құралдарды үй қоқысына тастамаңыз!

Тек қана ЕО елдері үшін:

Электр және электрондық ескі құралдар бойынша Еуропа 2012/19/EG ережесі және ұлттық заңдарға сәйкес пайдалануға жарамсыз электр құралдары бөлек жиналып, кәдеге жаратылуы қажет.

Română

Instrucțiunile de siguranță

Instrucțiuni generale de siguranță pentru scule electrice

⚠️ AVERTISMENT Citiți toate avertizările, instrucțiunile, ilustrațiile și specificațiile puse la dispoziție împreună cu această sculă electrică. Nerespectarea instrucțiunilor menționate mai jos poate duce la electrocutare, incendiu și/sau vătămări corporale grave.

Păstrați toate indicațiile de avertizare și instrucțiunile în vederea utilizărilor viitoare.

Termenul "sculă electrică" folosit în indicațiile de avertizare se referă la sculele electrice alimentate de la rețea (cu cablu de alimentare) sau la sculele electrice cu acumulator (fără cablu de alimentare).

Siguranța la locul de muncă

- ▶ **Mențineți-vă sectorul de lucru curat și bine iluminat.** Dezordinea sau sectoarele de lucru neluminate pot duce la accidente.
- ▶ **Nu lucrați cu sculele electrice în mediu cu pericol de explozie, în care există lichide, gaze sau pulberi inflamabile.** Sculele electrice generează scântei care pot aprinde praful sau vaporii.
- ▶ **Nu permiteți accesul copiilor și al spectatorilor în timpul utilizării sculei electrice.** Dacă vă este distrasă atenția puteți pierde controlul.

Siguranță electrică

- ▶ **Ștecherul sculei electrice trebuie să fie potrivit prizei electrice. Nu modificați niciodată ștecherul. Nu folosiți fișe adaptoare la sculele electrice cu împământare (legate la masă).** Ștecherele nemodificate și prizele corespunzătoare diminuează riscul de electrocutare.
- ▶ **Evitați contactul corporal cu suprafețe împământate sau legate la masă ca țevi, instalații de încălzire, plite și frigider.** Există un risc crescut de electrocutare atunci când corpul vă este împământat sau legat la masă.
- ▶ **Feriți sculele electrice de ploaie sau umezeală.** Pătrunderea apei într-o sculă electrică mărește riscul de electrocutare.
- ▶ **Nu schimbați destinația cablului. Nu folosiți niciodată cablul pentru transportarea sau suspendarea sculei electrice ori pentru a trage ștecherul afară din priză. Feriți cablul de căldură, ulei, muchii ascuțite sau componente aflate în mișcare.** Cablurile deteriorate sau încurcate măresc riscul de electrocutare.
- ▶ **Atunci când lucrați cu o sculă electrică în aer liber, folosiți numai cabluri prelungitoare adecvate pentru mediul exterior.** Folosirea unui cablu prelungitor adecvat pentru mediul exterior diminuează riscul de electrocutare.
- ▶ **Dacă nu poate fi evitată folosirea sculei electrice în mediu umed, folosiți o alimentare protejată printr-un dispozitiv de curent rezidual (RCD).** Utilizarea unui dispozitiv RCD reduce riscul de electrocutare.

Siguranța persoanelor

- ▶ **Fiți atenți, aveți grijă de ceea ce faceți și procedați rațional atunci când lucrați cu o sculă electrică. Nu folosiți scula electrică atunci când sunteți obosiți sau vă aflați sub influența drogurilor, a alcoolului sau a medicamentelor.** Un moment de neatenție în timpul utilizării sculelor electrice poate duce la răni grave.
- ▶ **Purtați echipament personal de protecție. Purtați întotdeauna ochelari de protecție.** Purtarea echipamentului personal de protecție, ca masca pentru praf, încălțăminte de siguranță antiderapantă, cască de protecție sau protecția auditivă, în funcție de tipul și utilizarea sculei electrice, diminuează riscul rănilor.
- ▶ **Evitați o punere în funcțiune involuntară. Înainte de a introduce ștecherul în priză și/sau de a introduce acumulatorul în scula electrică, de a o ridica sau de a o transporta, asigurați-vă că aceasta este oprită.** Dacă atunci când transportați scula electrică țineți degetul pe întrerupător sau dacă porniți scula electrică înainte de a o racorda la rețeaua de curent, puteți provoca accidente.
- ▶ **Înainte de pornirea sculei electrice îndepărtați cleștii de reglare sau cheile fixe din aceasta.** O cheie sau un clește atașat la o componentă rotativă a sculei electrice poate provoca răni.
- ▶ **Nu vă întindeți pentru a lucra cu scula electrică. Mențineți-vă întotdeauna stabilitatea și echilibrul.**

Astfel veți putea controla mai bine scula electrică în situații neașteptate.

- ▶ **Purtați îmbrăcăminte adecvată. Nu purtați îmbrăcăminte largă sau podoabe. Feriți părul și îmbrăcăminte de piesele aflate în mișcare.** Îmbrăcăminte largă, părul lung sau podoabele pot fi prinse în piesele aflate în mișcare.
 - ▶ **Dacă pot fi montate echipamente de aspirare și colectare a prafului, asigurați-vă că acestea sunt racordate și folosite în mod corect.** Folosirea unei instalații de aspirare a prafului poate duce la reducerea poluării cu praf.
 - ▶ **Nu vă lăsați amăgiți de ușurința în operare dobândită în urma folosirii frecvente a sculelor electrice și nu ignorați principiile de siguranță ale acestora.** Neglijența poate provoca, într-o fracțiune de secundă, vătămări corporale grave.
- ### Utilizarea și manevrarea atentă a sculelor electrice
- ▶ **Nu suprasolicitați scula electrică. Folosiți pentru executarea lucrării dv. scula electrică destinată aceluia scop.** Cu scula electrică potrivită lucrați mai bine și mai sigur în domeniul de putere indicat.
 - ▶ **Nu folosiți scula electrică dacă aceasta are întrerupătorul defect.** O sculă electrică, care nu mai poate fi pornită sau oprită, este periculoasă și trebuie reparată.
 - ▶ **Scoateți ștecherul afară din priză și/sau îndepărtați acumulatorul dacă este detașabil, înainte de a executa reglaje, a schimba accesoriul sau a depozita scula electrică.** Această măsură de prevenire împiedică pornirea involuntară a sculei electrice.
 - ▶ **Păstrați sculele electrice nefolosite la loc inaccesibil copiilor și nu lăsați să lucreze cu scula electrică persoane care nu sunt familiarizate cu aceasta sau care nu au citit prezentele instrucțiuni.** Sculele electrice devin periculoase atunci când sunt folosite de persoane lipsite de experiență.
 - ▶ **Întrețineți sculele electrice și accesoriile acestora. Verificați alinierea corespunzătoare, controlați dacă, componentele mobile ale sculei electrice nu se blochează, sau dacă există piese rupte sau deteriorate care să afecteze funcționarea sculei electrice. Înainte de utilizare dați la reparat o sculă electrică defectă/piesele deteriorate.** Cauza multor accidente a fost întreținerea necorespunzătoare a sculelor electrice.
 - ▶ **Mențineți bine dispozitivele de tăiere bine ascuțite și curate.** Dispozitivele de tăiere întreținute cu grijă, cu tășuri ascuțite se înțepenesc în mai mică măsură și pot fi conduse mai ușor.
 - ▶ **Folosiți scula electrică, accesoriile, dispozitivele de lucru etc. conform prezentelor instrucțiuni, ținând cont de condițiile de lucru și de activitatea care trebuie desfășurată.** Folosirea sculelor electrice în alt scop decât pentru utilizările prevăzute, poate duce la situații periculoase.

- ▶ **Mentineți mânerele și zonele de prindere uscate, curate și feriți-le de ulei și unsoare.** Mânerele și zonele de prindere alunecoase nu permit manevrarea și controlul sigur al sculei electrice în situații neașteptate.

Întreținere

- ▶ **Încredințați scula electrică pentru reparare personalului de specialitate, calificat în acest scop, repararea făcându-se numai cu piese de schimb originale.** Astfel veți fi siguri că este menținută siguranța sculei electrice.

Instrucțiuni de siguranță pentru șlefuitoare și polizoare

- ▶ **Folosiți scula electrică numai pentru șlefuire uscată.** Pătrunderea apei într-o sculă electrică mărește riscul de electrocutare.
- ▶ **Atenție, pericol de incendiu! Evitați supraîncălzirea materialului șlefuit și al șlefuitorului sau polizorului. Înaintea pauzelor de lucru, goliți întotdeauna recipientul de praf.** Praful de șlefuire din sacul colector de praf, microfiltru, sacul din hârtie) sau din sacul filtrant respectiv filtrul aspiratorului) se poate autoaprinde în caz de condiții nefavorabile cum ar fi degajarea de scântei la șlefuirea metalelor. Un pericol deosebit există atunci când praful de șlefuire este amestecat cu resturi de lac, poliuretan sau alte substanțe chimice iar materialul șlefuit se înfierbântă după o prelucrare îndelungată.
- ▶ **Curățați regulat fantele de aerisire ale sculei dumneavoastră electrice.** Ventilatorul motorului atrage praf în carcasă iar acumularea puternică de pulberi metalice poate provoca pericole electrice.
- ▶ **Asigurați piesa de lucru.** O piesă de lucru fixată cu dispozitive de prindere sau într-o menghină este ținută mai sigur decât cu mâna dumneavoastră.
- ▶ **Înainte de a pune jos scula electrică, așteptați ca aceasta să se oprească complet.**

Descrierea produsului și a performanțelor sale



Citiți toate indicațiile și instrucțiunile de siguranță. Nerespectarea instrucțiunilor și indicațiilor de siguranță poate provoca electrocutare, incendiu și/sau răni grave.

Țineți seama de ilustrațiile din partea anterioară a instrucțiunilor de folosire.

Utilizare conform destinației

Scula electrică este destinată șlefuirii uscate a lemnului, materialului plastic, metalului, materialului de șpăcluit cât și a suprafețelor lăcuite.

Componentele ilustrate

Numerotarea elementelor componente se referă la schița sculei electrice de pe pagina grafică.

- (1) Comutator de pornire/oprire
- (2) Casetă completă de colectare a prafului (sistem de microfiltre)
- (3) Placă de bază, pătrată (GSS 140-1 A/ GSS 160-1 A Multi)
- (4) Placă de bază, dreptunghiulară (GSS 160-1 A/ GSS 160-1 A Multi)
- (5) Placă de bază triunghiulară (GSS 160-1 A Multi)
- (6) Placă de șlefuire
- (7) Mâner (suprafață izolată de prindere)
- (8) Șuruburi pentru placa de bază (4x)
- (9) Foaie abrazivă ^{A)}
- (10) Șină de fixare posterioară
- (11) Cleme de fixare (2 buc.)
- (12) Șină de fixare frontală
- (13) Perforator ^{A)}
- (14) Ștuț de evacuare
- (15) Element de filtrare (sistem de microfiltre)
- (16) Furtun de aspirare ^{A)}

A) **Accesoriile ilustrate sau descrise nu sunt cuprinse în setul de livrare standard. Puteți găsi accesoriile complete în programul nostru de accesorii.**

Date tehnice

Șlefuitor cu vibrații		GSS 140-1 A	GSS 160-1 A	GSS 160-1 A Multi
Număr de identificare		3 601 BA2 1..	3 601 BA2 2..	3 601 BA2 2..
Putere nominală	W	180	180	180
Turație de funcționare în gol	min ⁻¹	12000	12000	12000
Număr de vibrații la funcționarea în gol	min ⁻¹	24000	24000	24000
Diametru cerc de vibrații	mm	1,6	1,6	1,6
Dimensiuni foaie abrazivă				
pătrată				

110 | Română

Șlefuitor cu vibrații		GSS 140-1 A	GSS 160-1 A	GSS 160-1 A Multi
– Prindere cu arici	mm	115 x 107	–	115 x 107
– Prindere cu cleme	mm	115 x 140	–	115 x 140
dreptunghiulară				
– Prindere cu arici	mm	–	133 x 80	133 x 80
triunghiulară				
– Prindere cu arici	mm	–	–	150 x 100
Dimensiuni placă de șlefuire				
– pătrată	mm	110 x 100	–	110 x 100
– dreptunghiulară	mm	–	128 x 78	128 x 78
– triunghiulară (lățimea foii abrazive)	mm	–	–	150 x 100
Greutate conform EPTA-Procedure 01:2014	kg	1,2	1,2	1,2
Clasa de protecție		□ / II	□ / II	□ / II

Specificațiile sunt valabile pentru o tensiune nominală [U] de 230 V. În cazul unor tensiuni diferite și al unor modele de execuție specifice anumitor țări, aceste specificații pot varia.

Informație privind zgomotul/vibrațiile

Valorile zgomotului emis au fost determinate conform **EN 62841-2-4**.

Nivelul evaluat A al presiunii sonore al sculei electrice este în mod normal de **76 dB(A)**. Incertitudine K = 3 dB. Nivelul de zgomot în timpul lucrului poate depăși 80 dB(A).

Purtați căști antifonice!

Valorile totale ale vibrațiilor a_h (suma vectorială a trei direcții) și incertitudinea K au fost determinate conform **EN 62841-2-4**:

$a_h = 5,0 \text{ m/s}^2$, $K = 1,5 \text{ m/s}^2$,

Nivelul vibrațiilor și nivelul zgomotelor emise specificate în prezentele instrucțiuni au fost măsurate conform unei proceduri de măsurare standardizate în EN 62841 și pot fi utilizate la compararea diferitelor scule electrice. Ele pot fi folosite și pentru evaluarea provizorie a vibrațiilor și zgomotului emis.

Nivelul specificat al vibrațiilor și al zgomotului emis se referă la cele mai frecvente utilizări ale sculei electrice. În eventualitatea în care scula electrică este utilizată pentru alte aplicații, împreună cu alte accesorii decât cele indicate sau nu, beneficiază de o întreținere satisfăcătoare, nivelul vibrațiilor și nivelul zgomotului emis se pot abate de la valorile specificate. Aceasta poate amplifica considerabil vibrațiile și zgomotul de-a lungul întregului interval de lucru. Pentru o evaluare exactă a vibrațiilor și a zgomotului ar trebui luate în calcul și intervalele de timp în care scula electrică este deconectată sau funcționează, dar nu este folosită efectiv. Această metodă de calcul ar putea duce la reducerea considerabilă a zgomotului pe întreg intervalul de lucru.

Stabiliți măsuri de siguranță suplimentare pentru protejarea utilizatorului împotriva efectului vibrațiilor, ca de exemplu: întreținerea sculei electrice și a accesoriilor, menținerea căldurii mâinilor, organizarea proceselor de muncă.

Montarea

- ▶ **Înainte oricărui intervenții asupra sculei electrice scoateți cablul de alimentare afară din priză.**

Montarea plăcii de bază (GSS 160-1 A Multi) (consultați imaginea A)

Deșurubați complet cele 4 șuruburi (8). Montați placa de bază potrivită și strângeți din nou ferm șuruburile.

Înlocuirea plăcii de șlefuire (consultați imaginea A)

Dacă este necesar, placa de șlefuire (6) poate fi înlocuită. Deșurubați complet cele 4 șuruburi (8) și scoateți placa de șlefuire (6). Puneți placa de șlefuire nouă (6) și strângeți din nou bine șuruburile.

Schimbarea foii abrazive

Înainte de montarea unei foi abrazive noi, îndepărtați impuritățile și praful de pe placa de șlefuire (6), de exemplu, cu o pensulă.

Pentru garantarea unei aspirări optime a prafului, asigurați-vă că decupajele din foaia abrazivă coincid cu orificiile de pe placa de șlefuire.

Foie abrazivă cu prindere cu arici (consultați imaginea B)

Dacă placa de șlefuire (6) este prevăzută cu țesătură tip arici, puteți fixa rapid și ușor pe aceasta foi abrazive cu sistem de prindere tip arici.

Bateți ușor țesătura tip arici de pe placa de șlefuire (6) înainte de montarea foii abrazive (9) pentru a permite funcționarea optimă a acesteia.

Așezați foaia abrazivă (9) coplanar pe o parte a plăcii de șlefuire (6), iar apoi așezați foaia abrazivă pe placa de șlefuire și apăsați-o ferm.

Pentru a desprinde foaia abrazivă (9), prindeți-o de un vârf și trageți-o de pe placa de șlefuire (6).

Foie abrazivă fără prindere cu arici (consultați imaginea C-E)

- ❶ Deblocați cele două cleme de fixare (11) și basculați-le în jos.
- ❷ Introduceți foaia abrazivă (9) sub șina de fixare posterioară (10). Aveți grijă ca foaia abrazivă (9) să nu fie prea scurtă și să fie fixată corect. Basculați înapoi, în poziția inițială, clema de fixare (11) și fixați-o în poziție.
- ❸ Întindeți bine hârtia abrazivă pe placa de șlefuire (6). Prindeți partea anterioară a foii abrazive sub șina de fixare frontală (12). Aveți grijă ca foaia abrazivă (9) să nu fie prea scurtă și să fie fixată corect. Basculați înapoi, în poziția inițială, clema de fixare (11) și fixați-o în poziție.

În scopul aspirării prafului, puteți găuri foile abrazive neperforate, de exemplu, cele livrate în role sau la metru, cu ajutorul perforatorului (13). Pentru aceasta, apăsați scula electrică cu foaia abrazivă montată, pe perforator (consultați imaginea F).

Pentru scoaterea foii abrazive (9), deblocați cele două cleme de fixare (11) și extrageți foaia abrazivă din suportul său.

Alegerea foii abrazive

În funcție de materialul de prelucrat și de modul de îndepărtare dorit, sunt disponibile diverse foi abrazive:

	Granulație	
red:Wood	40 - 240	
Pentru prelucrarea tuturor tipurilor de materiale lemnoase		
Pentru șlefuirea preliminară, de exemplu, a grinzilor și a scândurilor cu asperități, nerindeluite	brută	40, 60
Pentru șlefuirea plană și pentru netezirea micilor denivelări	medie	80, 120
Pentru finisarea și șlefuirea fină a lemnului de esență tare	fină	180, 240

white:Paint 40 - 240

Pentru prelucrarea straturilor de vopsea/lac, respectiv, a grundurilor, precum fillerul și chitul

Pentru îndepărtarea prin șlefuire a straturilor de vopsea	brută	40, 60
Pentru șlefuirea vopselelor de grund	medie	80, 120
Pentru șlefuirea finală a grundurilor înainte de lăcuire	fină	180, 240

Aspirarea prafului/așchiilor

Pulberile rezultate din prelucrarea de materiale cum sunt vopselele pe bază de plumb, anumite tipuri de lemn, minerale și metal pot fi dăunătoare sănătății. Atingerea sau inspirarea acestor pulberi poate provoca reacții alergice și/sau îmbolnăvirile căilor respiratorii ale utilizatorului sau a le

persoanelor aflate în apropiere.

Anumite pulberi cum sunt pulberea de lemn de stejar sau de fag sunt considerate a fi cancerigene, mai ales în combinație cu materiale de adaos utilizate la prelucrarea lemnului (cromat, substanțe de protecție a lemnului). Materialele care conțin azbest nu pot fi prelucrate decât de către specialiști.

- Folosiți pe cât posibil o instalație de aspirare a prafului adecvată pentru materialul prelucrat.
- Asigurați buna ventilație a locului de muncă.
- Este recomandabil să se utilizeze o mască de protecție a respirației având clasa de filtrare P2.

Respectați prescripțiile din țara dumneavoastră referitoare la materialele de prelucrat.

► **Evitați acumulările de praf la locul de muncă.** Pulberile se pot aprinde cu ușurință.

Aspirare independentă cu casetă de colectare a prafului (consultați imaginile G-J)

Împingeți cutia de colectare a prafului (2) pe ștuțul de evacuare (14).

Nivelul de umplere a casetei de colectare a prafului (2) poate fi controlat prin intermediul rezervorului transparent.

Pentru golirea casetei de colectare a prafului (2), trageți-o ușor prin rotire spre înapoi.

Deșurubați elementul de filtrare (15) de la caseta de colectare a prafului (2). Goliți caseta de colectare a prafului.

Bateți ușor elementul de filtrare (15) de suport pentru a îndepărta praful. Curățați lamelele elementului de filtrare (15) utilizând o perie moale.

Observație: Pentru a asigura aspirarea optimă a prafului, goliți la timp caseta de colectare a prafului (2) și curățați cu regularitate elementul de filtrare (15).

Atunci când prelucrați suprafețe verticale țineți astfel scula electrică încât caseta de colectare a prafului (2) să fie orientată în jos.

Aspirare cu instalație exterioară (consultați imaginea K)

Montați furtunul de aspirare (16) (accesoriu) pe ștuțul de evacuare (14). Racordați furtunul de aspirare (16) la un aspirator (accesoriu).

Aspiratorul de praf trebuie să fie adecvat pentru materialul de prelucrat.

Pentru aspirarea pulberilor extrem de nocive, cancerigene sau uscate, folosiți un aspirator special.

Atunci când prelucrați suprafețe verticale țineți astfel scula electrică încât furtunul de aspirare să fie îndreptat în jos.

Funcționarea

Punerea în funcțiune

- **Țineți seama de tensiunea rețelei de alimentare! Tensiunea sursei de curent trebuie să coincidă cu datele specificate pe plăcuța indicatoare a tipului scule electrice. Sculele electrice inscripționate cu 230 V pot funcționa și racordate la 220 V.**

Pornirea/Oprirea**► Asigurați-vă că puteți acționa întrerupătorul pornit/oprit fără a lăsa din mână mânerul.**

Pentru **pornirea** sculei electrice, apăsați comutatorul de pornire/oprire (1) spre dreapta, în poziția „I”.

Pentru **oprirea** sculei electrice, apăsați comutatorul de pornire/oprire (1) spre stânga, în poziția „O”.

Instrucțiuni de lucru**► Înaintea oricăror intervenții asupra sculei electrice scoateți cablul de alimentare afară din priză.****► Înainte de a pune jos scula electrică, așteptați ca aceasta să se oprească complet.**

Randamentul de îndepărtare prin șlefuire este determinat în principal de tipul de foaie abrazivă ales.

Numai foile abrazive impecabile au un randament optim la șlefuire și menajează scula electrică.

Aveți grijă să mențineți o presiune de apăsare constantă, pentru a prelungi durabilitatea foilor abrazive.

Mărirea exagerată a presiunii de apăsare nu duce la creșterea randamentului la șlefuire ci la uzura mai mare a sculei electrice și de foi abrazive.

Nu mai folosiți pentru alte materiale o foaie abrazivă care a fost deja utilizată la prelucrarea metalului.

Folosiți numai accesoriile de șlefuit originale Bosch.

Întreținere și service**Întreținere și curățare****► Înaintea oricăror intervenții asupra sculei electrice scoateți cablul de alimentare afară din priză.****► Pentru a putea lucra bine și sigur, mențineți curate scula electrică și fantele de aerisire ale acesteia.**

Dacă este necesară înlocuirea cablului de racordare, pentru a evita punerea în pericol a siguranței exploatarei, această operație se va executa de către Bosch sau de către un centru autorizat de asistență tehnică post-vânzări pentru scule electrice Bosch.

Serviciu de asistență tehnică post-vânzări și consultanță clienți

Serviciul nostru de asistență tehnică post-vânzări răspunde întrebărilor dumneavoastră privind întreținerea și repararea produsului dumneavoastră cât și privitor la piesele de schimb. Desene descompuse ale ansamblelor cât și informații privind piesele de schimb găsiți și la:

www.bosch-pt.com

Echipa de consultanță clienți Bosch vă ajută cu plăcere în chestiuni legate de produsele noastre și accesoriile lor.

În caz de reclamații și comenzi de piese de schimb vă rugăm să indicați neapărat numărul de identificare compus din 10 cifre, conform plăcuței indicatoare a tipului produsului.

România

Robert Bosch SRL
PT/MKV1-EA

Service scule electrice

Strada Horia Măcelariu Nr. 30–34, sector 1
013937 București

Tel.: +40 21 405 7541

Fax: +40 21 233 1313

E-Mail: BoschServiceCenter@ro.bosch.com

www.bosch-pt.ro

Moldova

RIALTO-STUDIO S.R.L.

Piata Cantemir 1, etajul 3, Centrul comercial TOPAZ

2069 Chisinau

Tel.: + 373 22 840050/840054

Fax: + 373 22 840049

Email: info@rialto.md

Eliminare

Sculele electrice, accesoriile și ambalajele trebuie direcționate către o stație de revalorificare ecologică.



Nu aruncați sculele electrice în gunoiul menajer!

Numai pentru țările UE:

Conform Directivei Europene 2012/19/UE privind sculele și aparatele electrice și electronice uzate și transpunerea acesteia în legislația națională, sculele electrice scoase din uz trebuie colectate separat și direcționate către o stație de revalorificare ecologică.

Български**Указания за сигурност****Общи указания за безопасност за електроинструменти**

⚠ ПРЕДУПРЕЖДЕНИЕ Прочетете всички предупреждения, указания, запознайте се с фигурите и техническите характеристики, приложени към електроинструмента. Пропуски при спазването на указанията по-долу могат да предизвикат токов удар и/или тежки травми.

Съхранявайте тези указания на сигурно място.

Използваният по-долу термин "електроинструмент" се отнася до захранвани от електрическата мрежа електроинструменти (със захранващ кабел) и до захранвани от акумулаторна батерия електроинструменти (без захранващ кабел).

Безопасност на работното място**► Пазете работното си място чисто и добре осветено.**

Разхвърляните или тъмни работни места са предпоставка за инциденти.

- ▶ **Не работете с електроинструмента в среда с повишена опасност от възникване на експлозия, в близост до леснозапалими течности, газове или прахообразни материали.** По време на работа в електроинструментите се отделят искри, които могат да възпламенят прахообразни материали или пари.
- ▶ **Дръжте деца и странични лица на безопасно разстояние, докато работите с електроинструмента.** Ако вниманието Ви бъде отклонено, може да загубите контрола над електроинструмента.

Безопасност при работа с електрически ток

- ▶ **Щепселът на електроинструмента трябва да е подходящ за ползвания контакт. В никакъв случай не се допуска изменение на конструкцията на щепсела.** Когато работите със занулени електроуреди, не използвайте адаптери за щепсела. Ползването на оригинални щепсели и контакти намалява риска от възникване на токов удар.
- ▶ **Избягвайте допира на тялото Ви до заземени тела, напр. тръби, отоплителни уреди, печки и хладилници.** Когато тялото Ви е заземено, рискът от възникване на токов удар е по-голям.
- ▶ **Предпазвайте електроинструмента си от дъжд и влага.** Проникването на вода в електроинструмента повишава опасността от токов удар.
- ▶ **Не използвайте захранващия кабел за цели, за които той не е предвиден. Никога не използвайте захранващия кабел за пренасяне, теглене или откачане на електроинструмента. Предпазвайте кабела от нагриване, омасляване, допир до остри ръбове или до подвижни звена на машини.** Повредени или усукани кабели увеличават риска от възникване на токов удар.
- ▶ **Когато работите с електроинструмент навън, използвайте само удължителни кабели, подходящи за работа на открито.** Използването на удължител, предназначен за работа на открито, намалява риска от възникване на токов удар.
- ▶ **Ако се налага използването на електроинструмента във влажна среда, използвайте предпазен прекъсвач за утечни токове.** Използването на предпазен прекъсвач за утечни токове намалява опасността от възникване на токов удар.

Безопасен начин на работа

- ▶ **Бъдете концентрирани, следете внимателно действията си и постъпвайте предпазливо и разумно.** Не използвайте електроинструмента, когато сте уморени или под влиянието на наркотични вещества, алкохол или упойващи лекарства. Един миг разсеяност при работа с електроинструмент може да има за последствие изключително тежки наранявания.
- ▶ **Работете с предпазващо работно облекло. Винаги носете предпазни очила.** Носенето на подходящи за ползвания електроинструмент и извършваната дейност лични предпазни средства, като дихателна маска, здрави плътнотатворени обувки със стабилен грай-

фер, защитна каска или шумозаглушители (антифони), намалява риска от възникване на трудова злополука.

- ▶ **Избягвайте опасността от включване на електроинструмента по невнимание. Преди да включите щепсела в контакта или да поставите батерията, както и при пренасяне на електроинструмента, се уверявайте, че пусковият прекъсвач е в позиция "изключено".** Носенето на електроинструменти с пръст върху пусковия прекъсвач или подаването на захранващо напрежение, докато пусковият прекъсвач е включен, увеличава опасността от трудови злополуки.
- ▶ **Преди да включите електроинструмента, се уверявайте, че сте отстранили от него всички помощни инструменти и гаечни ключове.** Помощен инструмент, забравен на въртящо се звено, може да причини травми.
- ▶ **Избягвайте неестествените положения на тялото. Работете в стабилно положение на тялото и във всеки момент поддържайте равновесие.** Така ще можете да контролирате електроинструмента по-добре и по-безопасно, ако възникне неочаквана ситуация.
- ▶ **Работете с подходящо облекло. Не работете с широки дрехи или украшения. Дръжте косата и дрехите си на безопасно разстояние от движещи се звена.** Широките дрехи, украшенията, дългите коси могат да бъдат захванати и увлечени от въртящи се звена.
- ▶ **Ако е възможно използването на външна аспирационна система, се уверявайте, че тя е включена и функционира изправно.** Използването на аспирационна система намалява рисковете, дължащи се на отделящи се при работа прахове.
- ▶ **Доброто познаване на електроинструмента вследствие на честа работа с него не е повод за намаляване на вниманието и пренебрегване на мерките за безопасност.** Едно невнимателно действие може да предизвика тежки наранявания само за части от секундата.

Грижливо отношение към електроинструментите

- ▶ **Не претоварвайте електроинструмента. Използвайте електроинструментите само съобразно тяхното предназначение.** Ще работите по-добре и по-безопасно, когато използвате подходящия електроинструмент в зададения от производителя диапазон на натоварване.
- ▶ **Не използвайте електроинструмент, чиито пусков прекъсвач е повреден.** Електроинструмент, който не може да бъде изключван и включван по предвидения от производителя начин, е опасен и трябва да бъде ремонтиран.
- ▶ **Преди да извършвате каквито и да е дейности по електроинструмента, напр. настройване, смяна на работен инструмент, както и когато го прибирате, изключвайте щепсела от контакта, респ. изваждайте батерията, ако е възможно.** Тази мярка премахва

- опасността от задействане на електроинструмента по невнимание.
- ▶ **Съхранявайте електроинструментите на места, където не могат да бъдат достигнати от деца. Не допускате те да бъдат използвани от лица, които не са запознати с начина на работа с тях и не са прочели тези инструкции.** Когато са в ръцете на неопитни потребители, електроинструментите могат да бъдат изключително опасни.
 - ▶ **Поддържайте добре електроинструментите си и аксесоарите им.** Проверявайте дали подвижните звенета функционират безукорно, дали не заклиняват, дали има счупени или повредени детайли, които нарушават или изменят функциите на електроинструмента. Преди да използвате електроинструмента, се погрижете повредените детайли да бъдат ремонтирани. Много от трудовите злополуки се дължат на недобре поддържани електроинструменти и уреди.
 - ▶ **Поддържайте режещите инструменти винаги добре заточени и чисти.** Добре поддържаните режещи инструменти с остри ръбове оказват по-малко съпротивление и се водят по-леко.
 - ▶ **Използвайте електроинструментите, допълнителните приспособления, работните инструменти и т. н., съобразно инструкциите на производителя. При това се съобразявайте и с конкретните работни условия и операции, които трябва да изпълните.** Използването на електроинструменти за различни от предвидените от производителя приложения повишава опасността от възникване на трудови злополуки.
 - ▶ **Поддържайте дръжките и ръкохватките сухи, чисти и неомаслени.** Хлъзгавите дръжки и ръкохватки не позволяват безопасната работа и доброто контролиране на електроинструмента при възникване на неочаквана ситуация.

Поддържане

- ▶ **Допускате ремонтът на електроинструментите Ви да се извършва само от квалифицирани специалисти и само с използването на оригинални резервни части.** По този начин се гарантира съхраняване на безопасността на електроинструмента.

Указания за безопасност за шлайфмашини

- ▶ **Използвайте електроинструмента само за сухо шлайфане.** Проникването на вода в електроинструмента повишава опасността от токов удар.
- ▶ **Внимание, опасност от пожар! Избягвайте прегряване на шлайфания материал и шлайф машината. Изпразвайте винаги преди паузи при работа контейнера за прах.** Прахът от шлайфане в чувалчето, микрофилтъра, хартиения чувал (или в чувала на филтъра, респ. филтъра на прахосмукачката) може да се самозапали при неблагоприятни условия, като напр. искри при шлайфане на метали. Специална опасност е налице ако прахът от шлайфане се смеси с остатъци от лак, полиуретан или други химични вещества и шлайфаният продукт след дълга работа се нагрее.

- ▶ **Почиствайте редовно отвора за проветрение на Вашия електроинструмент.** Турбината на електродвигателя засмуква прах в корпуса, а натрупването на метален прах увеличава опасността от токов удар.
- ▶ **Осигурявайте обработвания детайл.** Детайл, захващан с подходящи приспособления или скоби, е застопорен по-здраво и сигурно, отколкото, ако го държите с ръка.
- ▶ **Преди да оставите електроинструмента, изчаквайте въртенето да спре напълно.**

Описание на продукта и дейността



Прочетете внимателно всички указания и инструкции за безопасност. Пропуски при спазването на инструкциите за безопасност и указанията за работа могат да имат за последствие токов удар, пожар и/или тежки

травми.

Моля, имайте предвид изображенията в предната част на ръководството за работа.

Предназначение на електроинструмента

Електроинструментът е предназначен за сухо шлайфане на дървесни материали, пластмаси, метали, замазки, както и лакирани повърхности.

Изобразени елементи

Номерирането на елементите на електроинструмента се отнася до изображенията на страниците с фигурите.

- (1) Пусков прекъсвач
- (2) Комплект прахоуловителна кутия (микрофилтърна система)
- (3) Квадратна основна плоча (GSS 140-1 A / GSS 160-1 A Multi)
- (4) Правоъгълна основна плоча (GSS 160-1 A / GSS 160-1 A Multi)
- (5) Триъгълна основна плоча (GSS 160-1 A Multi)
- (6) двуделна
- (7) Ръкохватка (изолирани повърхности)
- (8) Винтове за основна плоча (4x)
- (9) Шкурка ^{A)}
- (10) Задна застопоряваща скоба
- (11) Скоба за захващане (2x)
- (12) Предна обтягаща шина
- (13) Перфорирал инструмент ^{A)}
- (14) Щуцер на отвора за изходящата въздушна струя
- (15) Филтърен елемент (микрофилтърна система)
- (16) Прахоизсмукващ маркуч ^{A)}

- А) Изображенията на фигурите и описанията допълнителни приспособления не са включени в стандартната комплектация на уреда. Изчерпателен списък на допълнителните приспособления можете да намерите съответно в каталога ни за допълнителни приспособления.

Технически данни

Вибрационна шлифовъчна машина		GSS 140-1 A	GSS 160-1 A	GSS 160-1 A Multi
Каталожен номер		3 601 BA2 1..	3 601 BA2 2..	3 601 BA2 2..
Номинална консумирана мощност	W	180	180	180
Скорост на въртене на празен ход	min ⁻¹	12000	12000	12000
Честота на вибрациите на празен ход	min ⁻¹	24000	24000	24000
Диаметър на вибрационния кръг	mm	1,6	1,6	1,6
Размери на листа шкурка				
квадратна				
– Залепващо захващане	mm	115 x 107	–	115 x 107
– Обтягане с притискане	mm	115 x 140	–	115 x 140
правоъгълна				
– Залепващо захващане	mm	–	133 x 80	133 x 80
триъгълна				
– Залепващо захващане	mm	–	–	150 x 100
Размери на шлифовъщата плоча				
– квадратна	mm	110 x 100	–	110 x 100
– правоъгълна	mm	–	128 x 78	128 x 78
– триъгълна (ъглов размер на шкурката)	mm	–	–	150 x 100
Маса съгласно EPTA-Procedure 01:2014	кг	1,2	1,2	1,2
Клас на защита		□/II	□/II	□/II

Данните важат за номинално напрежение [U] от 230 V. При отклоняващи се напрежение и при специфични за отделни изпълнения тези данни могат да варират.

Информация за излъчван шум и вибрации

Стойностите на емисии на шум са установени съгласно **EN 62841-2-4**.

Равнището А на генерирания от електроинструмента звуков натиск обикновено възлиза на **76 dB(A)**. Неопределеност K = 3 dB. По време на работа равнището на шума може да надхвърли 80 dB(A).

Работете с шумозаглушители!

Пълната стойност на вибрациите a_h (векторната сума по трите направления) и неопределеността K са определени съгласно **EN 62841-2-4**:

$$a_h = 5,0 \text{ m/s}^2, K = 1,5 \text{ m/s}^2,$$

Посочените в това ръководство за експлоатация ниво на вибрациите и стойност на емисия на шум са измерени съгласно процедура, определена в EN 62841 и може да служи за сравняване с други електроинструменти. Те са подходящи също така за предварителна оценка на емисиите на вибрации и шум.

Посочените ниво на вибрациите и стойност на емисии на шум са представителни за основните приложения на електроинструмента. Ако обаче електроинструментът бъ-

де използван за други дейности, с различни работни инструменти или без необходимото техническо обслужване, нивото на вибрациите и стойността на емисии на шум може да се различават. Това би могло значително да увеличи вибрациите и шума през периода на ползване на електроинструмента.

За по-точното оценяване на вибрациите и шума трябва да се отчитат и периодите, в които електроинструментът е изключен или работи на празен ход. Това би могло значително да намали емисиите на вибрации и шум през периода на ползване на електроинструмента.

Предписвайте допълнителни мерки за предпазване на работещия с електроинструмента от въздействието на вибрациите, например: техническо обслужване на електроинструмента и работните инструменти, поддържане на ръцете топли, целесъобразна организация на работните стъпки.

Монтиране

- ▶ **Преди извършване на каквито и да е дейности по електроинструмента изключвайте щепсела от захранващата мрежа.**

Монтиране на основната плоча (GSS 160-1 A Multi) (вж. фиг. А)

Развийте напълно четирите винта (8). Поставете подходяща основна плоча и отново навийте и затегнете винтовете.

Смяна на шлифовъчната плоча (вж. фиг. А)

При необходимост шлифовъчната плоча (6) може да бъде заменена.

Развийте напълно 4-те винта (8) и демонтирайте шлифовъчната плоча (6). Поставете нова шлифовъчна плоча (6) и отново затегнете винтовете.

Смяна на шкурката

Преди поставяне на нов лист шкурка почистете шлифовъчната плоча (6), напр. с четка.

За осигуряване на оптимална степен на прахоулавяне внимавайте отворите на шкурката да съвпадат с отворите на шлифовъчната плоча.

Шкурки със залепващо прихващане (вж. фиг. В)

Шлифовъчната плоча (6) е съоръжена със захващане на шкурката тип Велкро, благодарение на което с подходящи шкурки замяната се извършва бързо и лесно.

Преди да поставите нов лист шкурка (6), стръскайте евентуално полепнал по шлифовъчната плоча (9) прах, за да осигурите оптимално захващане.

Поставете листа шкурка (9) точно по ръба от едната страна на шлифовъчната плоча (6), след това допрете листа шкурка до шлифовъчната плоча и го притиснете здраво. За сваляне на шкурката (9) просто я хванете за някой край и я издърпайте внимателно от шлифовъчната плоча (6).

Шкурки без залепващо прихващане (вж. фиг. С-Е)

- 1 Освободете двата лоста (11) от блокировката и ги завъртете надолу.
- 2 Вкарайте листа шкурка (9) под задната застопоряваща скоба (10). При това обърнете внимание листът шкурка (9) да не е твърде къс и да бъде захванат добре. Върнете лоста (11) обратно в изходна позиция и го блокирайте.
- 3 Обтегнете шкурката плътно около шлифовъчната плоча (6). Захванете предната част на шкурката в предната застопоряваща скоба (12). При това обърнете внимание листът шкурка (9) да не е твърде къс и да бъде захванат добре. Върнете лоста (11) обратно в изходна позиция и го блокирайте.

Ако шкурката е напр. от рулон и няма отвори за прахоулавяне, можете я перфорирате с помощта на инструмента (13). За целта притиснете електроинструмента с монти-

рана шкурка към инструмента за пробиване на отвори (вижте фигура F).

За демонтиране на шкурката (9) освободете двете скоби (11) и издърпайте шкурката от шлифовъчната плоча.

Избор на шкурка

В зависимост от обработвания материал и желаната степен на отнемане са налични различни шкурки:

Зърнестост	
red:Wood	40 – 240

За обработване на всички видове дървесен материал

За грубо шлифване, напр. на грави, нерендосани греди и дъски	ниска	40, 60
--	-------	--------

За равнинно шлифване и изравняване на малки неравности	средно	80, 120
--	--------	---------

За окончателно и фино шлифване на твърди дървесни материали	висока	180, 240
---	--------	----------

white:Paint	
	40 – 240

За обработване на лакови покрития и бои, респ. основи, напр. кит

За премахване на бои	ниска	40, 60
----------------------	-------	--------

За премахване на основи	средно	80, 120
-------------------------	--------	---------

За окончателно шлифване на грунд преди боядисване	висока	180, 240
---	--------	----------

Система за прахоулавяне

Прахове, отделящи се при обработването на материали като съдържащи олово бои, някои видове дървесина, минерали и метали могат да бъдат опасни за здравето. Контактът до кожата или вдишването на такива прахове могат да предизвикат алергични реакции и/или заболявания на дихателните пътища на работещия с електроинструмента или намиращи се наблизо лица.

Определени прахове, напр. отделящите се при обработване на бук и дъб, се считат за канцерогенни, особено в комбинация с химикали за третиране на дървесина (хромат, консерванти и др.). Допуска се обработването на съдържащи азбест материали само от съответно обучени квалифицирани лица.

- По възможност използвайте подходяща за обработвания материал система за прахоулавяне.
- Осигурявайте добро проветряване на работното място.
- Препоръчва се използването на дихателна маска с филтър от клас P2.

Спазвайте валидните във Вашата страна законови разпоредби, валидни при обработване на съответните материали.

- ▶ **Избягвайте натрупване на прах на работното място.** Прахът може лесно да се самовъзпламени.

Собствено прахоизсмукване с прахоуловителна кутия (вж. фиг. G–J)

Вкарайте прахоуловителната кутия (2) на щучера за изходящата въздушна струя (14).

Степента на запълненост на прахоуловителната кутия (2) може лесно да се следи благодарение на прозрачния корпус.

За изпразване на прахоуловителната кутия (2) я издърпайте с леко завъртане назад.

Развийте филтърния елемент (15) от прахоуловителната кутия (2). Изпразнете прахоуловителната кутия.

Стръскайте филтърния елемент (15) като чукате леко на твърда повърхност, за да премахнете полепналата по него прах. Почистете ламелите на филтърния елемент (15) с мека четка.

Указание: За да осигурите оптимална степен на прахоулавяне, изпразвайте прахоуловителната кутия (2) своевременно и периодически почиствайте филтърния елемент (15).

При обработване на вертикални повърхности дръжте електроинструмента така, че прахоуловителната кутия (2) да е надолу.

Външна система за прахоулавяне (вж. фиг. K)

Вкарайте шланг на прахосмукачка (16) (не е включен в окомплектовката) върху щучера (14). Свържете шланга (16) към прахосмукачка (не е включена в окомплектовката).

Използваната прахосмукачка трябва да е пригодна за работа с обработвания материал.

Ако при работа се отделя особено вреден за здравето прах или канцерогенен прах, използвайте специализирана прахосмукачка.

При обработване на вертикални повърхности дръжте електроинструмента така, че шлангът на прахосмукачката да е надолу.

Работа с електроинструмента

Пускане в експлоатация

- ▶ **Съобразявайте се с напрежението в захранващата мрежа! Напрежението на захранващата мрежа трябва да съответства на данните, изписани на табелката на електроинструмента. Уреди, обозначени с 230 V, могат да бъдат захранвани и с напрежение 220 V.**

Включване и изключване

- ▶ **Уверете се, че можете да задействате пусковия прекъсвач без пускане на дръжката.**

За **включване** на електроинструмента поставете пусковия прекъсвач (1) надясно в позиция "I".

За **изключване** на електроинструмента поставете пусковия прекъсвач (1) наляво в позиция "O".

Указания за работа

- ▶ **Преди извършване на каквито и да е дейности по електроинструмента изключвайте щепсела от захранващата мрежа.**
- ▶ **Преди да оставите електроинструмента, изчаквайте въртенето да спре напълно.**

Интензивността на отнемане при шлифване се определя главно от избора на шкурка.

Само шкурки в безукорно състояние осигуряват добра производителност и предпазват електроинструмента от преждевременно износване.

По време на работа притискайте електроинструмента равномерно, за да увеличите дълготрайността на шкурката.

Прекомерното увеличаване на силата на притискане не води до увеличаване и на интензивността на отнемане, а до по-бързото износване на шкурката и на електроинструмента.

Не използвайте шкурка, с която сте обработвали метал, за шлифване на други видове материал.

Използвайте само оригинални шкурки, производство на Бош.

Поддържане и сервис

Поддържане и почистване

- ▶ **Преди извършване на каквито и да е дейности по електроинструмента изключвайте щепсела от захранващата мрежа.**
- ▶ **За да работите качествено и безопасно, поддържайте електроинструмента и вентилационните му отвори чисти.**

Когато е необходима замяна на захранващия кабел, тя трябва да се извърши в оторизиран сервис за електроинструменти на Бош, за да се запази нивото на безопасност на електроинструмента.

Клиентска служба и консултация относно употребата

Сервизът ще отговори на въпросите Ви относно ремонти и поддръжка на закупения от Вас продукт, както и относно резервни части. Покомпонентни чертежи и информация за резервните части ще откриете и на: www.bosch-pt.com

Екипът по консултация относно употребата на Bosch ще Ви помогне с удоволствие при въпроси за нашите продукти и техните аксесоари.

Моля, при въпроси и при поръчване на резервни части винаги посочвайте 10-цифрения каталожен номер, изписан на табелката на уреда.

България

Robert Bosch SRL
Service scule electrice
Strada Horia Măcelariu Nr. 30–34, sector 1
013937 București, România

Тел.: +359(0)700 13 667 (Български)
 Факс: +40 212 331 313
 Email: BoschServiceCenterBG@ro.bosch.com
 www.bosch-pt.com/bg/bg/

Бракуване

С оглед опазване на околната среда електроинструментът, допълнителните приспособления и опаковката трябва да бъдат подложени на подходяща преработка за повторното използване на съдържащите се в тях суровини.



Не изхвърляйте електроинструменти при битовите отпадъци!

Само за страни от ЕС:

Съгласно европейска директива 2012/19/ЕС и хармонизирането на националното законодателство с нея електричните и електрически уреди, които не могат да се използват, трябва да бъдат събирани отделно и да бъдат предавани за оползотворяване на съдържащите се в тях суровини.

Македонски

Безбедносни напомени

Општи предупредувања за безбедност за електрични алати



ПРЕДУПРЕДУВАЊЕ

Прочитајте ги сите безбедносни предупредувања, илустрации и спецификации приложени со овој електричен алат.

Непридржувањето до сите упатства приложени подолу може да доведе до струен удар, пожар и/или тешки повреди.

Зачувајте ги безбедносните предупредувања и упатства за користење и за во иднина.

Поимот „електричен алат“ во безбедносните предупредувања се однесува на електрични апарати што користат струја (кабелски) или апарати што користат батерии (акумулаторски).

Безбедност на работниот простор

- ▶ **Работниот простор одржувајте го чист и добро осветлен.** Преполни или темни простории може да доведат до несреќа.
- ▶ **Не работете со електричните алати во експлозивна околина, како на пример, во присуство на запаливи течности, гасови или прашина.** Електричните алати создаваат искри коишто може да ја запалат прашина или гасовите.

- ▶ **Држете ги децата и присутните подалеку додека работите со електричен алат.** Невниманието може да предизвика да изгубите контрола.

Електрична безбедност

- ▶ **Приклучокот на електричниот алат мора да одговара на приклучницата. Никогаш не го менувајте приклучокот. Не користите приклучни адаптери со заземјените електрични алати.** Неизменетите приклучоци и соодветните приклучници го намалуваат ризикот од струен удар.
- ▶ **Избегнувајте телесен контакт со заземјени површини, како на пример, цевки, радијатори, метални ланци и ладилници.** Постои зголемен ризик од струен удар ако вашето тело е заземјено.
- ▶ **Не ги изложувајте електричните алати на дожд или влажни услови.** Ако влезе вода во електричниот алат, ќе се зголеми ризикот од струен удар.
- ▶ **Не постапувајте несоодветно со кабелот. Никогаш не го користете кабелот за носење, влечење или исклучување од струја на електричниот алат. Кабелот чувајте го подалеку од оган, масло, остри ивици или подвижни делови.** Оштетени или заплеткани кабли го зголемуваат ризикот од струен удар.
- ▶ **При работа со електричен алат на отворено, користете продолжен кабел соодветен за надворешна употреба.** Користењето на кабел соодветен за надворешна употреба го намалува ризикот од струен удар.
- ▶ **Ако мора да работите со електричен алат на влажно место, користете заштитен уред за диференцијална струја (RCD).** Користењето на RCD го намалува ризикот од струен удар.

Лична безбедност

- ▶ **Бидете внимателни, внимавајте како работите и работете разумно со електричен алат. Не користете електричен алат ако сте уморни или под дејство на дроги, алкохол или лекови.** Еден момент на невнимание додека работите со електричните алати може да доведе до сериозна лична повреда.
- ▶ **Користете лична заштитна опрема. Секогаш носете заштита за очи.** Заштитната опрема, како на пр., маска за прашина, безбедносни чевли коишто не се лизгаат, шлем или заштита за уши, коишто се користат за соодветни услови, ќе доведат до намалување на лични повреди.
- ▶ **Спречете ненамерно активирање. Проверете дали прекинувачот е исклучен пред да го вклучите во струја и/или со сетот на батерии, пред да го земете или носите алатот.** Носење на електричните алати со прстот позициониран на прекинувачот или вклучување во струја на електричните алати чијшто прекинувачот е вклучен, може да предизвика несреќа.
- ▶ **Отстранете каков било клуч за регулирање или француски клуч пред да го вклучите електричниот алат.** Француски клуч или клуч прикачен за

ротирачкиот дел на електричниот алат може да доведе до лична повреда.

- ▶ **Не ги пречекорувајте ограничувањата. Постојано одржувајте соодветна положба и рамнотежа.** Ова овозможува подобра контрола на електричниот алат во непредвидливи ситуации.
- ▶ **Облечете се соодветно. Не носете широка облека и накит. Косата и алиштата треба да бидат подалеку од подвижните делови.** Широката облека, накитот или долгата коса може да се закачат за подвижните делови.
- ▶ **Ако се користат поврзани уреди за вадење прашина и собирање предмети, проверете дали се правилно поврзани и користени.** Собирањето прашина може да ги намали опасностите предизвикани од неа.
- ▶ **Не дозволувајте искуството стекнато со честа употреба на алатите да ве направи спокојни и да ги игнорирате безбедносните принципи при нивното користење.** Невнимателно движење може да предизвика сериозна повреда во дел од секунда.

Употреба и чување на електричните алати

- ▶ **Не го преоптоварувајте електричниот алат. Користете соодветен електричен алат за намената.** Со соодветниот електричен алат подобро, побезбедно и побрзо ќе ја извршите работата за која е наменет.
- ▶ **Не користете електричен алат ако не можете да го вклучите и исклучите со помош на прекинувачот.** Секој електричен алат којшто не може да се контролира со прекинувачот е опасен и мора да се поправи.
- ▶ **Исклучете го електричниот алат од струја и/или извадете го сетот на батерии, ако се вади, пред да правите некакви прилагодувања, менувате дополнителна опрема или го складирате електричниот алат.** Со овие превентивни безбедносни мерки се намалува ризикот од случајно вклучување на електричниот алат.
- ▶ **Чувајте ги електричните алати подалеку од дофат на деца и не дозволувајте лицата кои не ракувале со електричниот алат или не се запознаени со ова упатство да работат со истиот.** Електричните алати се опасни во рацете на необучени корисници.
- ▶ **Одржување на електрични алати и дополнителна опрема. Проверете го порамнувањето или прицврстување на подвижните делови, спојот на деловите и сите други услови што може негативно да влијаат врз функционирањето на електричниот алат. Ако е оштетен, однесете го електричниот алат на поправка пред да го користите.** Многу несреќи се предизвикани заради несоодветно одржување на електричните алати.
- ▶ **Острете и четете ги алатите за сечење.** Соодветно одржуваните ивици на алатите за сечење помалку се виткаат и полесно се контролираат.

- ▶ **Електричниот алат, дополнителната опрема, деловите и др., користете ги во согласност со ова упатство, внимавајте на работните услови и работата која ја вршите.** Користењето на електричниот алат за други намени може да доведе до опасни ситуации.
- ▶ **Рачките и површините за држење одржувајте ги суви, чисти и неизмастени.** Рачките и површините за држење што се лизгаат не овозможуваат безбедно ракување и контрола на алатот во непредвидливи ситуации.

Сервисирање

- ▶ **Електричниот алат сервисирајте го кај квалификувано лице кое користи само идентични резервни делови.** Со ова се овозможува безбедно одржување на електричниот алат.

Безбедносни напомени за брусилки

- ▶ **Користете го електричниот алат само за суво брусење.** Навлегувањето на вода во електричниот алат го зголемува ризикот од електричен удар.
- ▶ **Внимание опасност од пожар! Избегнувајте прегревање на парчето што се бруси и брусилката.** Пред да направите пауза во работата, секогаш испразнете го резервоарот за прав. Правта од брусењето во торбата за прав, микро честичките, хартиената кеса (или филтер-кесата одн. филтерот на вшмукувачот за прав) може да се запали при неповолни услови, како на пр. летање на искри при брусење на метали. Особена опасност постои, доколку правта од брусењето се измеша со остатоци од лак, полиуретан или други хемиски материјали и доколку парчето што се бруси се вжешти по долготрајна работа.
- ▶ **Редовно четете ги отворите за проветрување на вашиот електронски алат.** Вентилаторот на моторот влече прав во куќиштето, а собирањето на голема количина на метална прав може да предизвика електрични опасности.
- ▶ **Зацврстете го парчето што се обработува.** Доколку го зацврстите со уред за затегнување или менгеме, тогаш парчето што се обработува се држи поцврсто отколку со Вашата рака.
- ▶ **Почекајте додека електричниот алат сосема не прекине со работа, пред да го тргнете настрана.**

Опис на производот и перформансите



Прочитајте ги сите безбедносни напомени и упатства. Грешките настанати како резултат од непридржување до безбедносните напомени и упатства може да предизвикаат електричен удар, пожар и/или тешки повреди.

Внимавајте на сликите во предниот дел на упатството за користење.

Употреба со соодветна намена

Електричниот алат е наменет за суво брусење на дрво, пластика, метал, шпактел маса како и лакирани површини.

Илустрација на компоненти

Нумерирањето на сликите со компоненти се однесува на приказот на електричниот алат на графичката страница.

- (1) Прекинувач за вклучување/исклучување
- (2) Целосна кутија за прав (микро-филтер систем)
- (3) Квадратна основна плоча (GSS 140-1 A/GSS 160-1 A Multi)
- (4) Правоаголна основна плоча (GSS 160-1 A/GSS 160-1 A Multi)
- (5) Триаголна основна плоча (GSS 160-1 A Multi)
- (6) Брусна плоча
- (7) Рачка (изолирана површина на рачката)
- (8) Завртки за основната плоча (4x)
- (9) Брусен лист^{A)}
- (10) Заден терминален блок
- (11) Затезни стремени (2x)
- (12) Преден терминален блок
- (13) Алат за дупчење^{A)}
- (14) Млазници за издувување
- (15) Филтер (микро-филтер систем)
- (16) Црево за всисување^{A)}

A) Илустрираната или опишана опрема не е дел од стандардниот обем на испорака. Целосната опрема може да ја најдете во нашата Програма за опрема.

Технички податоци

Вибрациона брусилка		GSS 140-1 A	GSS 160-1 A	GSS 160-1 A Multi
Број на дел/артикул		3 601 BA2 1..	3 601 BA2 2..	3 601 BA2 2..
Номинална јачина	W	180	180	180
Број на празни вртежи	мин ⁻¹	12000	12000	12000
Број на осцилации во празен од	мин ⁻¹	24000	24000	24000
Дијаметар на резонантното коло	mm	1,6	1,6	1,6
Димензии на брусниот лист				
квадратни				
- Леплива лента	mm	115 x 107	-	115 x 107
- Сврзен напон	mm	115 x 140	-	115 x 140
правоаголни				
- Леплива лента	mm	-	133 x 80	133 x 80
триаголни				
- Леплива лента	mm	-	-	150 x 100
Димензии на брусната плоча				
- квадратни	mm	110 x 100	-	110 x 100
- правоаголни	mm	-	128 x 78	128 x 78
- триаголни (аголни (габаритни) димензии на брусниот лист)	mm	-	-	150 x 100
Тежина согласно ЕРТА-Procedure 01:2014	kg	1,2	1,2	1,2
Класа на заштита		□/ II	□/ II	□/ II

Податоците важат за номинален напон [U] од 230 V. Овие податоци може да отстапуваат при различни напони, во зависност од изведбата во односната земја.

Информации за бучава/вибрации

Вредностите за емисија на бучава се одредуваат согласно **EN 62841-2-4**.

Нивото на звучниот притисок на уредот, оценето со A, типично изнесува **76 dB(A)**. Несигурност K = 3 dB. Нивото на звучниот притисок при работењето може да надмине и 80 dB(A).

Носете заштита за слухот!

Вкупните вредности на вибрации a_h (векторски збир на три насоки) и несигурност K дадени се во согласност со **EN 62841-2-4**:

$$a_h = 5,0 \text{ m/s}^2, K = 1,5 \text{ m/s}^2,$$

Нивото на вибрации наведено во овие упатства и вредноста на емисијата на бучава се измерени според мерни постапки нормирани во EN 62841 и можат да се

користат за споредба меѓу електрични алати. Исто така може да се прилагоди за предвремена процена на нивото на вибрации и емисијата на бучава.

Наведеното ниво на вибрации и вредноста на емисијата на бучава ги претставуваат главните примени на електричниот алат. Доколку електричниот алат се користи за други примени, алатот што се вметнува отстапува од нормите или недоволно се одржува, нивото на вибрации и вредноста на емисијата на бучава можат да отстапуваат. Ова може значително да го зголеми нивото на вибрации и емисијата на бучава во целокупниот период на работење.

За прецизно одредување на нивото на вибрации и емисијата на бучава, треба да се земе предвид периодот во кој уредот е исклучен или едвај работи, а не во моментот кога е во употреба. Ова може значително да го намали нивото на вибрации и емисијата на бучава во целокупниот период на работење.

Утврдете ги дополнителните мерки за безбедност за заштита на корисникот од влијанието на вибрациите, како на пр.: одржувајте ги внимателно електричните алати и алатите за вметнување, одржувајте ја топлината на дланките, организирајте го текот на работата.

Монтажа

- ▶ **Пред било каква интервенција на електричниот алат, извлекете го струјниот приклучок од ѕидната дозна.**

Монтирање на основната плоча (GSS 160-1 A Multi) (види слика А)

Целосно одвртете ги 4-те завртки (8). Поставете ја соодветната основна плоча и повторно затегнете ги завртките.

Замена на брусната плоча (види слика А)

Брусната плоча (6) може да се замени по потреба. Целосно одвртете ги 4-те завртки (8) и извадете ја брусната плоча (6). Поставете ја новата брусна плоча (6) и повторно затегнете ги завртките.

Менување на брусните листови

Пред да ставите нов брусен лист, отстранете ја нечистотијата и правта од брусната плоча (6), на пр. со четкичка.

За овозможување на оптимално всисување на прав, внимавајте на тоа отворите на брусниот лист да одговараат со отворите на брусната плоча.

Брусни листови со леплива лента (види слика В)

Ако брусната плоча (6) е опремена со леплива лента, брусните листови можете брзо и едноставно да ги прицврстите со лепливата лента.

Истресете ја леплива лента од брусната плоча (6) пред да ја наместите на брусниот лист (9), за да овозможите добро слепување.

Брусниот лист (9) ставете го израмнето на едната страна од брусната плоча (6), потоа поставете го брусниот лист на брусната плоча и притиснете го добро.

За вадење на брусниот лист (9) фатете го за врвот и извлекете го од брусната плоча (6).

Брусни листови без леплива лента (види слики С-Е)

- 1 Олабавете го затезниот стремен (11) од механизмот за фиксирање и навалете го надолу.
- 2 Вметнете го брусниот лист (9) под задниот терминален блок (10). Внимавајте брусниот лист (9) да не е прекраток и да биде правилно прицврстен. Навалете го затезниот стремен (11) назад во излезната позиција и фиксирајте го таму.
- 3 Брусниот лист поставете го цврсто околу брусната плоча (6). Прицврстете го предниот дел на брусната плоча под предниот терминален блок (12). Внимавајте брусниот лист (9) да не е прекраток и да биде правилно прицврстен. Навалете го затезниот стремен (11) назад во излезната позиција и фиксирајте го таму.

Неиздупчените брусни листови, на пр. материјали во ролни или метарски материјали, може да ги издупчите со алатот за дупчење (13) за всисување на прав.

Електричниот алат со монтиран брусен лист притиснете го на алатот за дупчење (види слика F).

За да го извадите брусниот лист (9) олабавете ги двата затезни стремени (11) и извлекете го брусниот лист од неговиот држач.

Избор на лист за брусење

Во согласност со материјалот што се обработува и обемот на стругање, на располагање ви се различни брусни листови:

	Гранулација
red:Wood	40 – 240
За обработка на сите дрвени материјали	
За претходно брусење, на пр. за груби нерендани греди и даски	грубо 40, 60
За рамно брусење и израмнување на мали нерамнини	среден 80, 120
За завршно и фино брусење на цврсти дрва	фино 180, 240
white:Paint	40 – 240
За обработка на обоени/лакирани слоеви одн. подлоги, како маса за полнење и шпахтел маса	
За брусење на боја	грубо 40, 60
За брусење на основната боја	среден 80, 120
За крајно брусење на основната боја пред лакирање	фино 180, 240

Вшмукување на прав/струготини

Права од материјалите како на пр. слоеви боја, некои видови дрво, минерали и метал може да биде штетна по здравјето. Допирањето или вдишувањето на таквата прав може да предизвика алергиски реакции и/или заболувања на дишните патишта на корисникот или лицата во околната.

Одредени честички прав како на пр. прав од даб или бука важат за канцерогени, особено доколку се во комбинација со дополнителни супстанции (хромат, средства за заштита на дрво). Материјалите што содржат азбест смеат да бидат обработувани само од страна на стручни лица.

- Затоа, доколку е возможно, користете соодветен вшмукувач за прав за материјалот што се обработува.
- Погрижете се за добра проветреност на работното место.
- Се препорачува носење на маска за заштита при вдишувањето со класа на филтер P2.

Внимавајте на важечките прописи на Вашата земја за материјалот кој го обработувате.

- ▶ **Избегнувајте собирање прав на работното место.** Правта лесно може да се запали.

Сопствено всисување со кутија за прав (види слики G–J)

Ставете ја кутијата за прав (2) на млазниците за издувување (14).

Нивото на наполнетост на кутијата за прав (2) може лесно да се контролира преку транспарентниот резервоар.

За да ја испразните кутијата за прав (2) извлечете ја со лесно вртење назазад.

Одвртете го елементот за филтер (15) од кутијата за прав (2). Испразнете ја кутијата за прав.

Лесно тропнете со филтерот (15) на цврста подлога, за да падне правта. Исклучете ги ламелите на филтерот (15) со мека четка.

Напомена: За да овозможите оптимално всисување на прав, редовно празнете ја кутијата за прав (2) и редовно чистете го филтерот (15).

При работа на вертикални површини, држете го електричниот алат така што кутијата за прав (2) ќе покажува надолу.

Надворешно всисување (види слика K)

Ставете го цреволото за вшмукување (16) (опрема) на млазниците за издувување (14). Поврзете го цреволото за всисување (16) со всисувач за прав (опрема).

Всисувачот за прашина мора да е соодветен на материјалот на парчето што се обработува.

При всисување на честички прав кои се особено опасни по здравје, канцерогени или суви, користете специјален всисувач.

При работа на вертикални површини, држете го електричниот алат така што цреволото за всисување ќе покажува надолу.

Употреба

Ставање во употреба

- ▶ **Внимавајте на електричниот напон! Напонот на изворот на струја мора да одговара на оној кој е наведен на спецификационата плочка на електричниот уред. Електричните алати означени со 230 V исто така може да се користат и на 220 V.**

Вклучување/исклучување

- ▶ **Проверете дали можете да го притиснете прекинувачот за вклучување/исклучување, без да ја отпуштите рачката.**

За **вклучување** на електричниот алат, навалете го прекинувачот за вклучување/исклучување (1) надесно во позиција „I“.

За **исклучување** на електричниот алат, навалете го прекинувачот за вклучување/исклучување (1) налево во позиција „O“.

Совети при работењето

- ▶ **Пред било каква интервенција на електричниот алат, извлечете го струјниот приклучок од ѕидната дозна.**
- ▶ **Почекајте додека електричниот алат сосема не прекине со работа, пред да го тргнете настрана.**

Капацитетот на отстранување при бруснењето во главно се одредува преку изборот на брусен лист.

Само беспрекорните брусни листови може да придонесат за добар капацитет на бруснење и одржување на електричниот алат.

Внимавајте на рамномерноста на притисокот, за да го зголемите рокот на употреба на алатот што се брусни.

Прекумерното зголемување на притисокот врз површината не води кон зголемен капацитет на бруснење, туку кон поголемо изабување на електричниот апарат и брусниот лист.

Брусниот лист со кој сте обработувале метал, не го користете за други материјали.

Користете само оригинална Bosch опрема за бруснење.

Одржување и сервис

Одржување и чистење

- ▶ **Пред било каква интервенција на електричниот алат, извлечете го струјниот приклучок од ѕидната дозна.**
- ▶ **Одржувајте ги чисти електричниот алат и отворите за проветрување, за да може добро и безбедно да работите.**

Доколку е потребно користење на приклучен кабел, тогаш набавете го од Bosch или специјализирана продавница за Bosch-електрични алати, за да го избегнете загрозувањето на безбедноста.

Сервисна служба и совети при користење

Сервисната служба ќе одговори на Вашите прашања во врска со поправката и одржувањето на Вашиот производ како и резервните делови. Ознаки за експлозија и информации за резервните делови исто така ќе најдете на: **www.bosch-pt.com**

Тимот за советување при користење на Bosch ќе ви помогне доколку имате прашања за нашите производи и опрема.

За сите прашања и нарачки на резервни делови, Ве молиме наведете го 10-цифрениот број од спецификационата плочка на производот.

Македонија

Д.Д.Електрис

Сава Ковачевиќ 47Њ, број 3

1000 Скопје

Е-пошта: dimce.dimcev@servis-bosch.mk

Интернет: www.servis-bosch.mk

Тел./факс: 02/ 246 76 10

Моб.: 070 595 888

Д.П.Т.У "РОЈКА"

Јани Лукровски бб; Т.Ц Автокоманда локал 69

1000 Скопје

Е-пошта: servisrojka@yahoo.com

Тел: +389 2 3174-303

Моб: +389 70 388-520, -530

Отстранување

Електричните алати, опремата и амбалажите треба да се отстранат на еколошки прифатлив начин.



Не ги фрлајте електричните алати во домашната канта за отпадоци!

Само за земјите од ЕУ:

Според Европската регулатива 2012/19/EУ за електрични и електронски уреди и нивната имплементација во националното право, електричните алати што се вон употреба мора одделно да се собираат и да се рециклираат на еколошки прифатлив начин.

Srpski

Bezbednosne napomene

Opšte sigurnosne napomene za električne alate

⚠ UPOZORENJE Pročitajte sva sigurnosna upozorenja, uputstva, ilustracije i specifikacije isporučene uz ovaj električni alat. Propusti u pridržavanju svih dole navedenih uputstava mogu imati za posledicu električni udar, požar i/ili teške povrede.

Čuvajte sva upozorenja i uputstva za buduću upotrebu.

Pojam „električni alat“ upotrebljen u upozorenjima odnosi se na električne alate sa pogonom na struju (sa kablom) i na električne alate sa akumulatorskim pogonom (bez kabla).

Sigurnost radnog područja

- ▶ **Držite vaše radno područje čisto i dobro osvetljeno.** Nered ili neosvetljena radna područja mogu voditi nesrećama.
- ▶ **Ne radite sa električnim alatom u okolini ugroženoj eksplozijom, u kojoj se nalaze zapaljive tečnosti, gasovi ili prašina.** Električni alati stvaraju varnice koje mogu zapaliti prašinu ili isparenja.
- ▶ **Držite podalje decu i druge osobe za vreme korišćenja električnog alata.** Stvari koje vam odvrćaju pažnju mogu dovesti do gubitka kontrole.

Električna sigurnost

- ▶ **Priključni utikač električnog alata mora odgovarati utičnici. Utikač ne sme nikako da se menja. Ne upotrebljavajte adaptere utikača zajedno sa električnim alatima zaštitnim uzemljenjem.** Nemodifikovani utikači i odgovarajuće utičnice smanjuju rizik od električnog udara.
- ▶ **Izbegavajte kontakt telom sa uzemljenim površinama kao što su cevi, radiatori, šporeti i frižideri.** Postoji povećani rizik od električnog udara ako je vaše telo uzemljeno.
- ▶ **Držite električni alat što dalje od kiše ili vlage.** Prodor vode u električni alat povećava rizik od električnog udara.
- ▶ **Kabl ne koristite u druge svrhe. Nikada ne koristite kabl za nošenje električnog alata, ne vucite ga i ne izvlačite ga iz utičnice. Držite kabl dalje od vreline, ulja, oštarih ivica ili pokretnih delova.** Oštećeni ili umršeni kablovi povećavaju rizik od električnog udara.
- ▶ **Ako sa električnim alatom radite na otvorenom, upotrebljavajte samo produžne kablove koji su pogodni za upotrebu na otvorenom.** Upotreba kabla pogodnog za upotrebu na otvorenom smanjuje rizik od električnog udara.
- ▶ **Ako ne možete da izbegnete rad sa električnim alatom u vlažnoj okolini, koristite zaštitni uređaj diferencijalne struje (RCD).** Upotreba zaštitnog uređaja diferencijalne struje smanjuje rizik od električnog udara.

Sigurnost osoblja

- ▶ **Budite pažljivi, pazite na to šta radite i postupajte razumno tokom rada sa vašim električnim alatom. Ne koristite električni alat ako ste umorni ili pod uticajem droge, alkohola ili lekova.** Momenat nepažnje kod upotrebe električnog alata može rezultirati ozbiljnim povredama.
- ▶ **Nosite ličnu zaštitnu opremu. Uvek nosite zaštitne naočare.** Nošenje zaštitne opreme, kao što je maska za prašinu, sigurnosne cipele koje ne kliču, zaštitni šlem ili zaštita za sluh, zavisno od vrste i upotrebe električnog alata, smanjuje rizik od povreda.
- ▶ **Izbegavajte nenamerno puštanje u rad. Uverite se da je električni alat isključen, pre nego što ga priključite**

na struju i/ili na akumulator, uzmete ga ili nosite.

Nošenje električnog alata sa prstom na prekidaču ili priključivanje na struju uključenog električnog alata vodi do nesreće.

- ▶ **Uklonite bilo kakve ključeve za podešavanje ili ključeve za zavrtnjeve, pre nego što uključite električni alat.** Ostavljanje ključa za zavrtnjeve ili ključa priklačenog na rotirajući deo električnog alata može rezultirati ličnom povredom.
- ▶ **Izbegavajte nepravilno držanje tela. Pobrinite se uvek da stabilno stojite i u svako doba održavajte ravnotežu.** Ovo omogućava bolje upravljanje električnim alatom u neočekivanim situacijama.
- ▶ **Nosite pogodnu odeću. Ne nosite široku odeću ili nakit. Držite kosu i odeću dalje od pokretnih delova.** Pokretni delovi mogu zahvatiti široku odeću, nakit ili dugu kosu.
- ▶ **Ako mogu da se montiraju uređaji za usisavanje i skupljanje prašine, uverite se da li su priključeni i upotrebljeni kako treba.** Usisavanje prašine može smanjiti rizike koji su povezani sa prašinom.
- ▶ **Ne dozvolite da pouzdanje koje ste stekli čestom upotrebom alata utiče na to da postanete neoprezni i da zanemarite sigurnosne principe za upotrebu alata.** Neoprezno delovanje može prouzrokovati teške povrede u deliću sekunde.

Upotreba i briga o električnim alatima

- ▶ **Ne preopterećujte aparat. Upotrebljavajte električni alat koji je pogodan za vaš zadatak.** Odgovarajući električni alat radi bolje i sigurnije tempom za koji je projektovan.
- ▶ **Ne koristite električni alat čiji je prekidač u kvaru.** Svaki električni alat koji se ne može kontrolisati prekidačem je opasan i mora se popraviti.
- ▶ **Izvicite utikač iz utičnice i/ili izvadite akumulatorsku bateriju iz električnog alata, ukoliko je to moguće, pre nego što izvršite bilo kakva podešavanja, promenu pribora ili pre nego što uskladištite električni alat.** Takve preventivne sigurnosne mere smanjuju rizik od slučajnog pokretanja električnog alata.
- ▶ **Čuvajte nekorišćene električne alate izvan dometa dece i ne dozvoljavajte korišćenje alata osobama koje ne poznaju isti ili nisu pročitale ova uputstva.** U rukama neobučениh korisnika električni alati postaju opasni.
- ▶ **Održavajte električni alat i pribor. Proverite da li pokretni delovi aparata besprekorno funkcionišu i da li su dobro povezani, da li su delovi možda polomljeni ili su tako oštećeni da je ugroženo funkcionisanje električnog alata. Pre upotrebe popravite alat ukoliko je oštećen.** Mnoge nesreće su prouzrokovane lošim održavanjem električnih alata.
- ▶ **Održavajte alate za sečenje oštre i čiste.** Sa adekvatno održanim alatom za sečenje sa oštrim sečivima manja je verovatnoća da će doći do zapinjanja i upravljanje je jednostavnije.

- ▶ **Upotrebljavajte električni alat, pribor, alate koji se umeću itd. prema ovim uputstvima. Obratite pažnju pritom na uslove rada i posao koji morate obaviti.**

Upotreba električnog alata za namene drugačije od predviđenih može voditi opasnim situacijama.

- ▶ **Održavajte drške i prihvatne površine suvim, čistim i bez ostataka ulja ili masnoće.** Klizave drške ili prihvatne površine ne omogućavaju bezbedno rukovanje i upravljanje alatom u neočekivanim situacijama.

Servisiranje

- ▶ **Neka vam vaš električni alat popravljaju samo kvalifikovano osoblje, koristeći samo originalne rezervne delove.** Ovo će osigurati očuvanje bezbednosti električnog alata.

Sigurnosna uputstva za brusilice

- ▶ **Električni alat koristite samo za suvo brušenje.** Prodor vode u električni alat povećava rizik od električnog udara.
- ▶ **Pažnja - opasnost od požara! Izbegavajte pregrevanje predmeta koji se brusi i brusilice. Pre pauze od rada ispraznite posudu za prašinu.** Prašina od brušenja se u vrećici za prašinu, mikrofilteru, papirnoj vrećici (ili u filter vrećici tj. filteru usisavača) pod nepovoljnim uslovima, poput letećih varnica tokom brušenja metala) može zapaliti sama od sebe. Postoji posebna opasnost, ako se prašina od brušenja pomeša sa ostacima laka, poliuretana ili drugim hemijskim supstancama, i ako predmet koji se brusi vreo nakon dugotrajnog rada.
- ▶ **Čistite redovno proreze za vazduh svog električnog alata.** Motorna duvaljka vuče prašinu u kućište i dosta sakupljene metalne prašine može prouzrokovati električnu opasnost.
- ▶ **Obezbedite radni komad.** Radni komad koji čvrsto drži zatezni uređaji ili stega sigurniji je nego kada se drži rukom.
- ▶ **Sačekajte da se električni alat umiri, pre nego što ga odložite.**

Opis proizvoda i primene

Pročitajte sve bezbednosne napomene i uputstva. Propusti u poštovanju bezbednosnih napomena i uputstava mogu da prouzrokuju električni udar, požar i/ili teške povrede.

Vodite računa o slikama u prednjem delu uputstva za rad.

Predviđena upotreba

Električni alat je zamišljen za suvo brušenje drveta, plastike, metala, špahel mase kao i lakiranih površina.

Komponente sa slike

Označavanje brojevima komponenti sa slika odnosi se na prikaz električnog alata na grafičkoj strani.

- (1) Prekidač za uključivanje/isključivanje
- (2) Kutija za prašinu kompletna (sistem sa mikrofiltrima)

- (3) Kvadratna osnovna ploča (GSS 140-1 A/GSS 160-1 A Multi)
 (4) Pravougaona osnovna ploča (GSS 160-1 A/GSS 160-1 A Multi)
 (5) Trouglasta osnovna ploča (GSS 160-1 A Multi)
 (6) Brusna ploča
 (7) Ručna drška (izolovana površina za držanje)
 (8) Šrafovi za osnovnu ploču (4x)
 (9) Brusni list ^{A)}
 (10) Zadnja priključna letvica
 (11) Stezaljka (2x)
 (12) Prednja pritezna letva
 (13) Alat za perforiranje ^{A)}
 (14) Izdumni priključak
 (15) Filterski element (sistem sa mikrofiltrima)
 (16) Usisino crevo ^{A)}
- A) Prikazani ili opisani pribor ne spada u standardno pakovanje. Kompletni pribor možete da nađete u našem programu pribora.

Tehnički podaci

Vibraciona brusilica		GSS 140-1 A	GSS 160-1 A	GSS 160-1 A Multi
Broj artikla		3 601 BA2 1..	3 601 BA2 2..	3 601 BA2 2..
Nominalna snaga	W	180	180	180
Broj obrtaja na prazno	min ⁻¹	12000	12000	12000
Broj vibracija u praznom hodu	min ⁻¹	24000	24000	24000
Prečnik rezonantnog kola	mm	1,6	1,6	1,6
Dimenzije brusnog lista				
kvadratan				
- Čičak pričvršćivanje	mm	115 x 107	-	115 x 107
- Zatezanje stege	mm	115 x 140	-	115 x 140
pravougaoni				
- Čičak pričvršćivanje	mm	-	133 x 80	133 x 80
trouglasti				
- Čičak pričvršćivanje	mm	-	-	150 x 100
Dimenzije brusne ploče				
- kvadratan	mm	110 x 100	-	110 x 100
- pravougaoni	mm	-	128 x 78	128 x 78
- trouglasti (brusni papir sa otvorima)	mm	-	-	150 x 100
Težina ogovara EPTA-Procedure 01:2014	kg	1,2	1,2	1,2
Klasa zaštite		□/II	□/II	□/II

Podaci važe za nominalne napone [U] od 230 V. Kod napona koji odstupaju i izvođenja specifičnih za zemlje ovi podaci mogu da variraju.

Informacije o šumovima/vibracijama

Vrednost emisije buke se određuje u skladu sa **EN 62841-2-4**.

Pod A klasifikovan nivo jačine zvuka električnog alata tipično iznosi **76 dB(A)**. Nepouzdanost K = 3 dB. Nivo šuma tokom radova može da prekorači 80 dB(A).

Nosite zaštitne slušalice!

Ukupne vrednosti vibracije a_h (vektorski zbir tri pravca) i nepouzdanost K utvrđeni u skladu sa **EN 62841-2-4**:

$$a_h = 5,0 \text{ m/s}^2, K = 1,5 \text{ m/s}^2$$

Nivo vibracija i vrednosti emisije buke, koji su navedeni u ovim uputstvima, su izmereni prema mernom postupku koji je standardizovan u EN 62841 i mogu se koristiti za međusobno poređenje električnih alata. Pogodni su i za privremenu procenu emisije vibracija i buke.

Navedeni nivo vibracija i vrednost emisije buke predstavljaju realnu upotrebu električnog alata. Međutim, ako se električni alat upotrebljava za druge namene, sa drugim upotrebljenim alatima ili ako se nedovoljno održava, može doći do odstupanja nivoa vibracija i vrednosti emisije buke. Ovo može u značajnoj meri povećati emisiju vibracija i buke tokom celokupnog perioda korišćenja.

Za tačnu procenu emisije vibracija i buke trebalo bi uzeti u obzir i vreme u kojem je uređaj isključen ili u situaciji da radi, ali nije zaista u upotrebi. Ovo može značajno redukovati emisije vibracija i buke tokom celokupnog perioda korišćenja.

Utvrđite dodatne sigurnosne mere radi zaštite korisnika od delovanja vibracija kao na primer: održavanje električnog alata i upotrebljenog alata, održavanje toplih ruku, organizacija radnih postupaka.

Montaža

- ▶ **Izvicite pre svih radova na električnom alatu mrežni utikač iz utičnice.**

Montaža osnovne ploče (GSS 160-1 A Multi) (pogledajte sliku A)

Odvrtite potpuno 4 zavrtnja (8). Stavite odgovarajuću osnovnu ploču i ponovo pritegnite šrafove.

Zamena brusne ploče (pogledajte sliku A)

Brusna ploča (6) može po potrebi da se zameni.

Odvrtite potpuno 4 zavrtnja (8) i izvadite brusnu ploču (6). Stavite novu brusnu ploču (6) i ponovo pritegnite zavrtnje.

Promena brusnog lista

Pre stavljanja novog brusnog lista uklonite prljavštinu i prašinu sa brusne ploče (6), npr. četkicom.

Da biste obezbedili optimalno usisavanje prašine, vodite računa o tome da se perforacije na brusnom listu podudaraju sa otvorima na brusnoj ploči.

Brusni listovi sa čičak pričvršćivanjem (pogledajte sliku B)

Ako brusna ploča (6) ima čičak podlogu, možete time brzo i jednostavno da učvrstite brusni papir sa čičak slojem.

Izlupajte čičak podlogu brusne ploče (6) pre postavljanja brusnog lista (9), kako biste omogućili optimalno prljanje. Brusni list (9) namestite na jednoj strani brusne ploče (6) odnosno u ravni, zatim brusni list položite na brusnu ploču i dobro ga pritisnite.

Za skidanje brusnog lista (9) uhvatite ga za jedan vrh i izvicite ga sa brusne ploče (6).

Brusni listovi bez čičak pričvršćivanja (pogledajte slike C–E)

- 1 Otpustite obe stezaljke (11) iz aretacije i okrenite ih nadole.
- 2 Uvucite brusni list (9) ispod zadnje priključne letve (10). Obratite pažnju na to, da brusni list (9) nije isuviše kratak i da je dobro pritegnut. Vratite stezaljku (11) u početni položaj i osigurajte je.
- 3 Zategnite brusni list oko brusne ploče (6). Zategnite čvrsto prednji deo brusnog lista ispod prednje priključne letve (12). Obratite pažnju na to, da brusni list (9) nije isuviše kratak i da je dobro pritegnut. Vratite stezaljku (11) u početni položaj i osigurajte je.

Brusne papire koji nisu perforirani, na primer, u rolnama ili na metar, možete da izbušite pomoću alata za perforiranje (13) radi usisavanja prašine. Pritisnite električni alat sa montiranim brusnim listom na alat za perforiranje (pogledajte sliku F).

Da biste otpustili brusni list (9) otpustite obe stezaljke (11) i izvicite brusni list iz njegovog držača.

Biranje brusnog lista

Prema materijalu koji se obradjuje i željenom skidanju površine stoje na raspolaganju različiti brusni listovi:

	Granulacija
red:Wood	40 – 240

Za obradu svih drvenih materijala

Za prethodno brušenje, npr. grubih, neobrađenih greda i ploča	grubo	40, 60
---	-------	--------

Za glačanje i ravnjanje manjih neravnina	srednja	80, 120
--	---------	---------

Za završno i fino brušenje tvrdog drveta	precizno	180, 240
--	----------	----------

	Granulacija
white:Paint	40 – 240

Za obradu slojeva boje, laka odnosno grundiranje kao što su punioca i špahtel mase

Za brušenje boje	grubo	40, 60
------------------	-------	--------

Za brušenje prethodno premazane boje	srednja	80, 120
--------------------------------------	---------	---------

Za krajnje brušenje grundiranja pre lakiranja	precizno	180, 240
---	----------	----------

Usisavanje prašine/piljevine

Prašine od materijala kao što je premaz koji sadrži olovo, neke vrste drveta, minerali i metal mogu biti štetni po zdravlje. Dodir ili udisanje prašine mogu izazvati alergijske reakcije i/ili oboljenja disajnih puteva radnika ili osoba koje se nalaze u blizini.

Neke prašine kao od hrasta i bukve važe kao izazivači raka, posebno u vezi sa dodatnim materijama za obradu drveta (hromati, zaštitna sredstva za drvo). Sa materijalom koji sadrži azbest smeju raditi samo stručnjaci.

- Koristite što je više moguće usisavanje prašine pogodno za materijal.
- Pobrinite se za dobro provetravanje radnog mesta.
- Preporučuje se, da se nosi zaštitna maska za disanje sa klasom filtera P2.

Obratite pažnju na propise za materijale koje treba obrađivati u Vašoj zemlji.

- ▶ **Izbegavajte sakupljanje prašine na radnom mestu.**

Prašine se mogu lako zapaliti.

Samostalno usisavanje sa kutijom za prašinu (pogledajte slike G–J)

Gurnite kutiju za prašinu (2) na nastavak za izduvanje (14).

Nivo napunjenosti kutije za prašinu (2) možete lako da kontrolišete zahvaljujući providnom sudu.

Za pražnjenje kutije za prašinu (2) povucite je sa laganim okretanjem unazad.

Odvrtite element filtera (15) sa kutije za prašinu (2).

Ispraznite kutiju za prašinu.

Laganim lupanjem o čvrstu podlogu, očistite element filtera (15) od prašine. Očistite lamele elementa filtera (15) pomoću meke četke.

Napomena:Kako bi optimalno usisavanje prašine bilo zagarantovano, pravovremeno praznite kutiju za prašinu (2) i redovno čistite element filtera (15).

Držite pri radu na vertikalnim površinama tako električni alat, da kutija za prašinu(2) bude usmerena nadole.

Spoljno usisavanje (pogledajte sliku K)

Stavite usisno crevo (16) (oprema) na nastavak za izduvavanje (14). Povežite usisno crevo (16)sa usisivačem (oprema).

Usisivač mora biti pogodan za materijal koji treba obrađivati. Upotrebljavajte prilikom usisavanja posebno po zdravlje štetnih prašina, prašine koje izazivaju rak ili suvih prašina specijalan usisivač.

Držite pri radu na vertikalnim površinama tako električni alat, da crevo za usisavanje pokazuje na dole.

Rad

Puštanje u rad

- ▶ **Obraćajte pažnju na napon mreže! Napon strujnog izvora mora biti usaglašen sa podacima na tipskoj tablici električnog alata. Električni alati označeni sa 230 V mogu da rade i sa 220 V.**

Uključivanje-isključivanje

- ▶ **Uverite se da možete da pritisnete prekidač za uključivanje/isključivanje, a da ne sklanjate ruku sa drške.**

Za **uključivanje** električnog alata prekidač za uključivanje/isključivanje (1) nagnite nadesno u poziciju I.

Za **isključivanje** električnog alata prekidač za uključivanje/isključivanje (1) nagnite nalevo u poziciju I.

Uputstva za rad

- ▶ **Izvućite pre svih radova na električnom alatu mrežni utikač iz utičnice.**
- ▶ **Sačekajte da se električni alat umiri, pre nego što ga odložite.**

Učinak skidanja prilikom brušenja se određuje uglavnom izborom brusnog lista.

Samo besprekorni brusni listovi daju dobar učinak brušenja i čuvaju električni alat.

Pazite na ravnomeran pritisak, da bi povećali životni vek brusnih listova.

Prekomerno povećavanje pritiska ne vodi većem učinku brušenja, već jačem habanju električnog alata i brusnog lista.

Ne koristite više brusni list sa kojim je obrađivan metal, za druge materijale.

Upotrebljavajte samo originalni Bosch brusni pribor.

Održavanje i servis

Održavanje i čišćenje

- ▶ **Izvućite pre svih radova na električnom alatu mrežni utikač iz utičnice.**
- ▶ **Držite električni alat i proreze za ventilaciju čiste, da bi dobro i sigurno radili.**

Ako je potrebna zamena za priključni vod, onda to mora izvesti Bosch ili stručan servis za Bosch-električne alata da bi se izbegle opasnosti po sigurnost.

Servis i saveti za upotrebu

Servis odgovara na Vaša pitanja u vezi sa popravkom i održavanjem Vašeg proizvoda kao i u vezi sa rezervnim delovima. Šematske prikaze i informacije u vezi rezervnih delova naći ćete i pod: **www.bosch-pt.com**

Bosch tim za konsultacije Vam rado pomaže tokom primene, ukoliko imate pitanja o našim proizvodima i njihovom priboru.

Molimo da kod svih pitanja i prilikom naručivanja rezervnih delova neizostavno navedete broj predmeta sa 10 broječanih mesta prema tipskoj tablici proizvoda.

Srpski

Bosch Elektroservis
Dimitrija Tucovića 59
11000 Beograd
Tel.: +381 11 644 8546
Tel.: +381 11 744 3122
Tel.: +381 11 641 6291
Fax: +381 11 641 6293
E-Mail: office@servis-bosch.rs
www.bosch-pt.rs

Keller d.o.o.
Ljubomira Nikolica 29
18000 Nis
Tel./Fax: +381 18 274 030
Tel./Fax: +381 18 531 798
E-Mail: office@keller-nis.com
www.bosch-pt.rs
Pro Servis NS d.o.o.
Temerinski put 17
21000 Novi Sad
Tel./Fax: +381 21 419-546
E-Mail: office@proservis.rs
www.proservis.rs

Bosnia

Elektro-Servis VI. Mehmed Nalić
Dzemala Bijedića bb
71000 Sarajevo
Tel./Fax: +387 33454089
E-Mail: bosch@bih.net.ba

Uklanjanje đubreta

Električni pribori, pribor i pakovanja treba da se odvoze regeneraciji koja odgovara zaštititi čovekove sredine.



Ne bacajte električni alat u kućni otpad!

Samo za EU-zemlje:

Prema evropskim smernicama 2012/19/EU o starim električnim i elektronskim uređajima i njihovim pretvaranju u nacionalno dobro ne moraju više upotrebljivi električni pribori da se odvojeno sakupljaju i odvoze nekoj regeneraciji koja odgovara zaštiti čovekove okoline.

Slovenščina

Varnostna opozorila

Splošna varnostna navodila za električna orodja

⚠ OPOZORILO Preberite vsa varnostna opozorila, navodila, ilustracije in

specifikacije, ki so priložene temu električnemu orodju.

Če spodaj navedenih napotkov ne upoštevate, lahko pride do električnega udara, požara in/ali težke poškodbe.

Vsa opozorila in napotke shranite, ker jih boste v prihodnje še potrebovali.

Pojem električno orodje, ki se pojavlja v nadaljnjem besedilu, se nanaša na električna orodja z električnim pogonom (z električnim kablom) in na akumulatorska električna orodja (brez električnega kabla).

Varnost na delovnem mestu

- ▶ **Delovno mesto naj bo vedno čisto in dobro osvetljeno.** Nered in neosvetljena delovna mesta povečajo možnost nezgod.
- ▶ **Električnega orodja ne uporabljajte v okolju, v katerem lahko pride do eksplozij (prisotnost vnetljivih tekočin, plinov ali prahu).** Električna orodja povzročajo iskrenje, zaradi katerega se lahko prah ali hlapi vnamejo.
- ▶ **Ko uporabljate električno orodje, poskrbite, da v bližini ni otrok ali drugih oseb.** Odvratanje pozornosti lahko povzroči izgubo nadzora nad orodjem.

Električna varnost

- ▶ **Priključni vtič električnega orodja se mora prilegati vtičnici. Spreminjanje vtiča na kakršen koli način ni dovoljeno. Pri ozemljenih električnih orodjih ne uporabljajte adapterskih vtičev.** Nespremenjeni vtiči in ustrezne vtičnice zmanjšujejo tveganje električnega udara.
- ▶ **Izogibajte se telesnemu stiku z ozemljenimi površinami, kot so na primer cevi, grelci, hladilniki in pašniki.** Tveganje električnega udara je večje, če je vaše telo ozemljeno.
- ▶ **Prosimo, da napravo zavarujete pred dežjem ali vlago.** Vdor vode v električno orodje povečuje tveganje za električni udar.

- ▶ **Kabel uporabljajte pravilno. Kabel zavarujte pred vročino, oljem, ostrimi robovi ali premikajočimi se deli.** Poškodovani ali zapleteni kabli povečujejo tveganje električnega udara.
- ▶ **Kadar uporabljate električno orodje zunaj, uporabljajte samo kabelske podaljške, ki so primerni za delo na prostem.** Uporaba kabelskega podaljška, ki je primeren za delo na prostem, zmanjšuje tveganje za električni udar.
- ▶ **Če je uporaba električnega orodja v vlažnem okolju neizogibna, uporabljajte stikalo za zaščito pred kvarnim tokom.** Uporaba zaščitnega stikala zmanjšuje tveganje električnega udara.

Osebnostna varnost

- ▶ **Bodite pozorni, pazite kaj delate ter se dela z električnim orodjem lotite z razumom. Ne uporabljajte električnega orodja, če ste utrujeni oziroma če ste pod vplivom mamil, alkohola ali zdravil.** Trenutek nepazljivosti pri uporabi električnega orodja je lahko vzrok za resne telesne poškodbe.
 - ▶ **Uporabljajte osebno zaščitno opremo. Vedno uporabljajte zaščito za oči.** Z uporabo zaščitne opreme, kot so protiprašna maska, varnostni čevlji, ki ne drsijo, čelada ali zaščita za sluh, v ustreznih okoliščinah zmanjšate nevarnost poškodb.
 - ▶ **Preprečite nenameren vklop orodja. Pred priključitvijo električnega orodja na električno omrežje in/ali na akumulatorsko baterijo in pred dviganjem ali nošenjem se prepričajte, da je električno orodje izklopljeno.** Če električno orodje nosite in imate pri tem prst na stikalu ali pa orodje napajate, ko je stikalo v položaju za vklop, lahko pride do nesreče.
 - ▶ **Odstranite vse ključe in izvijače za prilagajanje orodja, preden orodje vključite.** Ključ ali izvijač, ki ga ne odstranite z vrtečega se dela električnega orodja, lahko povzroči telesne poškodbe.
 - ▶ **Ne precenjujte svojih sposobnosti. Ves čas trdno stojite in vzdržujte ravnovesje.** To omogoča boljši nadzor nad električnim orodjem v nepričakovanih situacijah.
 - ▶ **Bodite primerno oblečeni. Ne nosite ohlapnih oblačil ali nakita. Las in oblačil ne približujte premikajočim se delom.** Ohlapna oblačila, nakit ali dolgi lasje se lahko ujamejo v premikajoče se dele.
 - ▶ **Če imate na voljo naprave za priklop sesalnika za prah ali zbiralnih posod, se prepričajte, da so te ustrezno priključene.** Uporaba sistema za zbiranje prahu lahko zmanjša nevarnosti, povezane s prahom.
 - ▶ **Naj seznanjenost z orodjem, ki jo pridobite s pogosto uporabo, ne bo razlog za to, da postanete lahkomišeln in ignorirate varnostna načela.** V delčku sekunde lahko nepozorno dejanje pripelje do hude poškodbe.
- #### Uporaba in vzdrževanje električnega orodja
- ▶ **Električnega orodja ne preobremenjujte. Za delo uporabite ustrezno električno orodje.** Pravo električno

orodje bo delo opravilo bolje in varneje, in sicer s hitrostjo, za katero je bilo oblikovano.

- ▶ **Električnega orodja ne uporabljajte, če ga s stikalom ne morete vklopiti in izklopiti.** Vsako električno orodje, ki ga ni mogoče nadzirati s stikalom, je nevarno in ga je treba popraviti.
- ▶ **Izvalcite vtič iz vtičnice in/ali odstranite akumulatorsko baterijo, če je le mogoče, in odstranite ter shranite pribor, še preden se lotite popravila orodja.** Ti preventivni varnostni ukrepi zmanjšajo tveganje za nenamerni zagon aparata.
- ▶ **Ko električnih orodij ne uporabljajte, jih shranite izven dosega otrok.** Osebam, ki orodja ne poznajo ali niso prebrale teh navodil za uporabo, orodja ne dovolite uporabljati. Električna orodja so nevarna, če jih uporabljajo neizkušene osebe.
- ▶ **Vzdržujte električna orodja in pribor.** Prepričajte se, da so premikajoči se deli pravilno poravnani in da se ne zatikajo ter da deli niso polomljeni. Prav tako preverite, ali je na orodju še kaj drugega, kar bi lahko vplivalo na njegovo delovanje. Če je električno orodje poškodovano, mora biti pred uporabo popravljeno. Slabo vzdrževana električna orodja so vzrok za mnoge nezgode.
- ▶ **Rezalna orodja naj bodo vedno ostra in čista.** Skrbno negovana rezalna orodja z ostrimi robovi se manj zatikajo in so lažje vodljiva.
- ▶ **Električna orodja, pribor, vsadna orodja in podobno uporabljajte v skladu s temi navodili. Pri tem upoštevajte delovne pogoje in dejavnost, ki jo boste opravljali.** Uporaba električnih orodij v namene, ki so drugačni od predpisanih, lahko privede do nevarnih situacij.
- ▶ **Ročaji in površine za prijemanje naj bodo suhe, čiste in brez olja ali maščobe.** Gladki ročaji in površine za prijemanje ne omogočajo varne uporabe in nadzora orodja v nepričakovanih situacijah.

Servisiranje

- ▶ **Vaše električno orodje naj popravlja samo usposobljeno strokovno osebje, ki naj pri tem uporabi zgolj originalne rezervne dele.** S tem boste zagotovili, da bo orodje varno za uporabo.

Varnostna navodila za brusilnike

- ▶ **Električno orodje uporabljajte samo za suho brušenje.** Vdor vode v električno orodje povečuje tveganje električnega udara.
- ▶ **Pozor, nevarnost požara! Preprečite pregretje obdelovanca in brusilnega orodja. Pred premori vedno izpraznite posodo za prah.** Brusni prah v vreči za prah, mikrofiltru in papirnati vrečki (ali v vrečki filtra oz. filtru sesalnika) se lahko pod neugodnimi pogoji, kot je na

primer odletavanje isker pri brušenju kovine, vname. Posebno nevarno je, če je brusni prah pomešan z ostanki laka in poliuretana ali z drugimi kemičnimi snovmi in če je obdelovanec po dolgem delu segret.

- ▶ **Prezračevalne odprtine električnega orodja redno čistite.** Ventilator motorja povleče v ohišje prah in velika količina nabranega prahu je lahko vzrok za električno nevarnost.
- ▶ **Zavarujte obdelovanec.** Obdelovanec bo proti premikanju bolje zavarovan z vpenjalnimi pripravami ali s primežem, kot če bi ga držali z roko.
- ▶ **Pred odlaganjem električnega orodja počakajte, da se orodje popolnoma ustavi.**

Opis izdelka in storitev



Preberite vsa varnostna opozorila in navodila. Neupoštevanje varnostnih opozoril in navodil lahko povzroči električni udar, požar in/ali hude poškodbe.

Upoštevajte slike na začetku navodil za uporabo.

Namenska uporaba

Električno orodje je namenjeno suhemu brušenju lesa, umetne mase, kovine, kita in lakiranih površin.

Komponente na sliki

Oštevilčenje komponent, ki so prikazane na sliki, se nanaša na prikaz električnega orodja na strani z grafikom.

- (1) Stikalo za vklop/izklop
- (2) Komplet zbiralnika za prah (mikrofiltrski sistem)
- (3) Kvadratna osnovna plošča (GSS 140-1 A/ GSS 160-1 A Multi)
- (4) Pravokotna osnovna plošča (GSS 160-1 A/ GSS 160-1 A Multi)
- (5) Trikotna osnovna plošča (GSS 160-1 A Multi)
- (6) Brusilna plošča
- (7) Ročaj (izolirana prijemalna površina)
- (8) Vijaki za osnovno ploščo (4x)
- (9) Brusilni list ^{A)}
- (10) Zadnja vpenjalna prečka
- (11) Vpenjalna sponka (2x)
- (12) Sprednja vpenjalna prečka
- (13) Luknjalnik ^{A)}
- (14) Izpihovalni nastavek
- (15) Filtrirni element (mikrofiltrski sistem)
- (16) Sesalna cev ^{A)}

A) **Prikazan ali opisan pribor ni del standardnega obsega dobave. Celoten pribor je del našega programa pribora.**

Tehnični podatki

Vibracijski brusilnik		GSS 140-1 A	GSS 160-1 A	GSS 160-1 A Multi
Številka izdelka		3 601 BA2 1..	3 601 BA2 2..	3 601 BA2 2..
Nazivna moč	W	180	180	180
Število vrtljajev v prostem teku	min ⁻¹	12.000	12.000	12.000
Število nihanj v prostem teku	min ⁻¹	24.000	24.000	24.000
Premer nihajnega kroga	mm	1,6	1,6	1,6
Dimenzije brusilnega lista				
kvadraten				
– Sprijemalo	mm	115 x 107	–	115 x 107
– Vpenjalo	mm	115 x 140	–	115 x 140
pravokoten				
– Sprijemalo	mm	–	133 x 80	133 x 80
trikoten				
– Sprijemalo	mm	–	–	150 x 100
Dimenzije brusilne plošče				
– kvadratna	mm	110 x 100	–	110 x 100
– pravokotna	mm	–	128 x 78	128 x 78
– trikotna (kot brusilnega papirja)	mm	–	–	150 x 100
Teža po EPTA-Procedure 01:2014	kg	1,2	1,2	1,2
Zaščitni razred		□/II	□/II	□/II

Navedbe veljajo za nazivne napetosti [U] 230 V. Pri drugih napetostih in državno specifičnih izvedbah lahko te navedbe variirajo.

Podatki o hrupu/tresljajih

Podatki o emisijah hrupa, pridobljeni v skladu s standardom **EN 62841-2-4**.

Raven zvočnega tlaka razreda A za električno orodje običajno znaša **76 dB(A)**. Negotovost K = 3 dB. Raven hrupa med delom lahko preseže 80 dB(A).

Uporabljajte zaščito za sluh!

Skupne vrednosti tresljajev a_{h_i} (vektorska vsota treh smeri) in negotovost K so določene v skladu z **EN 62841-2-4**:

$$a_{h_i} = 5,0 \text{ m/s}^2, K = 1,5 \text{ m/s}^2$$

Vrednosti nivoja tresljajev in hrupa, podane v teh navodilih, so bile izmerjene v skladu s standardiziranim merilnim postopkom po EN 62841 in se lahko uporabljajo za medsebojno primerjavo električnih orodij. Primerne so tudi za začasno oceno oddajanja tresljajev in hrupa.

Naveden nivo tresljajev in hrupa je določen na osnovi glavnih načinov uporabe električnega orodja. Pri uporabi orodja v drugačne namene, z drugačnimi nastavki ali pri nezadostnem vzdrževanju lahko nivo hrupa in tresljajev odstopa. To lahko obremenjenosti s hrupom in tresljaji v celotnem obdobju uporabe občutno poveča.

Za natančnejšo oceno obremenjenosti s hrupom in tresljaji morate upoštevati tudi čas, ko je orodje izklopljeno, in čas, ko orodje deluje, vendar dejansko ni v uporabi. To lahko občutno zmanjša obremenjenost s hrupom in tresljaji, ki je razporejena na celotno obdobje uporabe.

Določite dodatne varnostne ukrepe za zaščito upravljalca pred vplivi tresljajev, npr. vzdrževanje električnega orodja in nastavkov, segrevanje rok, organizacija delovnih postopkov.

Namestitev

- ▶ **Pred začetkom kakršnih koli del na električnem orodju izvlecite omrežni vtič iz vtičnice.**

Namestitev osnovne plošče (GSS 160-1 A Multi) (glejte sliko A)

Popolnoma odvijte 4 vijake **(8)**. Namestite primerno osnovno ploščo in vijake znova privijte.

Menjava brusilne plošče (glejte sliko A)

Brusilno ploščo **(6)** lahko po potrebi zamenjate.

Popolnoma odvijte 4 vijake **(8)** in odstranite brusilno ploščo **(6)**. Namestite novo brusilno ploščo **(6)** in znova trdno privijte vijake.

Menjava brusilnega lista

Pred namestitvijo novega brusilnega lista z brusilne plošče **(6)** odstranite umazanijo in prah (npr.: s čopičem).

Za zagotovitev optimalnega odsesavanja prahu pazite, da se bodo odprtine v brusilnem listu ujemale z izvrtinami v brusilni plošči.

Brusilni listi s sprijemalno pritrditvijo (glejte sliko B)

Če je brusilna plošča (6) opremljena s sprijemalno tkanino, lahko hitro in preprosto pritrdite brusilni list.

Sprijemalno tkanino brusilne plošče (6) pred namestitvijo brusilnega lista (9) odkrijte, da tako zagotovite optimalno oprijemanje.

Brusilni list (9) poravnajte z eno stranjo brusilne plošče (6), nato položite brusilni list na brusilno ploščo in nanj močno pritisnite.

Brusilni list (9) odstranite tako, da ga primate za konico in ga potegnete z brusilne plošče (6).

Brusilni listi brez sprijemala (glejte slike C-E)

- ❶ Vpenjalni sponki (11) sprostite iz blokirnega mehanizma in ju pomaknite navzdol.
- ❷ Brusilni list (9) namestite pod zadnjo vpenjalno prečko (10). Bodite pozorni, da brusilni list (9) ni prekratek in da je pravilno vpet. Vpenjalno sponko (11) vrnite v izhodiščni položaj, kjer jo zapahnite.
- ❸ Brusilni papir trdno namestite na brusilno ploščo (6). Sprednji del brusilnega lista vpnite pod sprednjo vpenjalno prečko (12). Bodite pozorni, da brusilni list (9) ni prekratek in da je pravilno vpet. Vpenjalno sponko (11) vrnite v izhodiščni položaj, kjer jo zapahnite.

Nepreluknjane brusilne liste (npr. brusilne liste na meter) lahko za odsesavanje prahu preluknjate z luknjalnikom (13). V ta namen električno orodje z nameščenim brusilnim listom pritisnite na luknjalnik (glejte sliko F).

Brusilni list (9) odstranite tako, da sprostite obe vpenjalni sponki (11) in brusilni list potegnete iz držala.

Izbira brusilnega lista

Glede na material in želeno odstranitev materiala s površine so na razpolago različni brusilni listi:

	Zrnatost	
red:Wood		40-240
Za obdelovanje vseh lesenih površin		
Za predbrušenje, na primer grobih, nepooblašanih tramov in desk	nizka	40, 60
Za ravno brušenje in poravnavanje manjših neravnih površin	srednja	80, 120
Za končno in fino brušenje trdega lesa	visoka	180, 240
white:Paint		40-240
Za obdelavo slojev barve in laka oziroma temeljnih nanosov, kot sta na primer polnilna masa in kit		
Za brušenje barve	nizka	40, 60
Za brušenje temeljne barve	srednja	80, 120
Za končno brušenje temeljne barve pred lakiranjem	visoka	180, 240

Odsesavanje prahu/ostružkov

Prah nekaterih materialov, npr. svinčenega premaza, nekaterih vrst lesa, mineralov in kovin je lahko zdravju škodljiv. Stik s kožo ali vdihavanje takšnega prahu lahko povzroči alergijske reakcije in/ali obolenja dihal uporabnika ali oseb v bližini.

Določene vrste prahu kot npr. prah hrastovine ali bukovja veljajo za kancerogene, še posebej v kombinaciji z drugimi snovmi, ki so prisotne pri obdelavi lesa (kromat, zaščitno sredstvo za les). Materiale z vsebnostjo azbesta smejo obdelovati le strokovnjaki.

- Če je mogoče, uporabljajte sesalnik, ki je primeren glede na vrsto materiala.
- Poskrbite za dobro zračenje delovnega mesta.
- Priporočamo, da nosite zaščitno masko za prah s filtrirnim razredom P2.

Upošteвайте veljavne nacionalne predpise za obdelovalne materiale.

- **Preprečite nabiranje prahu na delovnem mestu.** Prah se lahko hitro vname.

Lastno odsesavanje z zbiralnikom za prah (glejte slike G-J)

Zbiralnik za prah (2) potisnite na izpihovalni nastavek (14). Ker je zbiralnik za prah (2) prosojen, lahko njegovo raven napolnjenosti popolnoma preprosto nadzirate.

Če želite zbiralnik za prah (2) izprazniti, ga z rahlim vrtenjem povlecite navzdol.

Filtrirni element (15) odvijte z zbiralnika za prah (2). Izpraznite zbiralnik za prah.

S filtrirnim elementom (15) rahlo potolcite po trdni podlagi, da iz njega odstranite prah. Lamele filtrirnega elementa (15) očistite z mehko ščetko.

Opomba: da zagotovite optimalno odsesavanje prahu, pravočasno izpraznite zbiralnik za prah (2) in redno čistite filtrirni element (15).

Pri delih, ki jih opravljate na navpičnih površinah, električno orodje držite tako, da je zbiralnik za prah (2) obrnjen navzdol.

Odsesavanje z zunanjim sesalnikom (glejte sliko K)

Sesalno cev (16) (pribor) namestite na izpihovalni nastavek (14). Sesalno cev (16) priključite na sesalnik (pribor).

Sesalnik za prah mora biti primeren za obdelovanec.

Za odsesavanje zdravju izredno nevarnih, rakotvornih ali suhih vrst prahu uporabljajte poseben sesalnik za prah.

Pri delih, ki jih opravljate na navpičnih površinah, morate električno orodje držati tako, da je odsesovalna cev usmerjena navzdol.

Delovanje**Uporaba**

- **Upošteвайте omrežno napetost! Napetost vira električne energije se mora ujemati s podatki na označevalni tablici električnega orodja. Orodje, ki je**

označeno z 230 V, lahko priključite tudi na napetost 220 V.

Vklop/izklop

- ▶ **Prepričajte se, da lahko stikalo za vklop/izklop uporabljate, ne da bi izpustili ročaj.**

Za **vklop** električnega orodja stikalo za vklop/izklop (1) nagnite v desno, v položaj I.

Za **izklop** električnega orodja stikalo za vklop/izklop (1) nagnite v levo, v položaj O.

Navodila za delo

- ▶ **Pred začetkom kakršnih koli del na električnem orodju izvlcite omrežni vtič iz vtičnice.**
- ▶ **Pred odlaganjem električnega orodja počakajte, da se orodje popolnoma ustavi.**

Količina odstranjenega materiala pri brušenju je v največji meri odvisna od izbire brusilnega lista.

Dober rezultat brušenja zagotavljajo samo brezhibni brusilni listi, ki tudi varujejo električno orodje.

Na obdelovanec vedno pritiskajte z enakomerno silo, kar bo podaljšalo življenjsko dobo brusilnega lista.

Prekomerno povečanje sile pritiskanja ne bo zagotovilo večje brusilne zmogljivosti, temveč bo povzročilo močnejšo obrabo električnega orodja in brusilnega lista.

Brusilnega lista, s katerim ste obdelovali kovino, ne smete uporabljati za brušenje drugih materialov.

Uporabljajte samo Boschev originalni brusilni pribor.

Vzdrževanje in servisiranje

Vzdrževanje in čiščenje

- ▶ **Pred začetkom kakršnih koli del na električnem orodju izvlcite omrežni vtič iz vtičnice.**
- ▶ **Skrbite za čistočo električnega orodja in prežračevalnih utorov, da lahko dobro in varno delate.**

Da bi se izognili ogrožanju varnosti v primeru, da morate zamenjati priključni kabel, storite to na Boschevem servisu ali pooblaščenem servisu za električna orodja Bosch.

Servisna služba in svetovanje uporabnikom

Servis vam bo dal odgovore na vaša vprašanja glede popravila in vzdrževanja izdelka ter nadomestnih delov. Tehnične skice in informacije glede nadomestnih delov najdete na: **www.bosch-pt.com**

Boscheva skupina za svetovanje pri uporabi vam bo z veseljem odgovorila na vprašanja o naših izdelkih in pripadajočem priboru.

Ob vseh vprašanjih in naročilih rezervnih delov obvezno navedite 10-mestno številko na tipski ploščici izdelka.

Slovensko

Robert Bosch d.o.o.
Verovškova 55a
1000 Ljubljana
Tel.: +00 803931
Fax: +00 803931

Mail : servis.pt@si.bosch.com
www.bosch.si

Odlaganje

Električno orodje, pribor in embalažo je treba dostaviti v okolju prijazno ponovno predelavo.



Električnih orodij ne odvrzite med gospodinjne odpadke!

Zgolj za države Evropske unije:

V skladu z evropsko Direktivo 2012/19/EU o odpadni električni in elektronski opremi (OEEO) in njeni uresničitvi v nacionalnem pravu se morajo električna orodja, ki niso več v uporabi, ločeno zbirati ter okolju prijazno reciklirati.

Hrvatski

Sigurnosne napomene

Uobičajena sigurnosna upozorenja za električne alate

⚠ UPOZORENJE Pročitajte sva sigurnosna upozorenja, upute, ilustracije i specifikacije koje se isporučuju s ovim električnim alatom. Nepoštivanje dolje navedenih uputa može uzrokovati električni udar, požar i/ili ozbiljne ozljede. **Sačuvajte sve napomene o sigurnosti i upute za buduću primjenu.**

Pojam „električni alat“ u upozorenjima odnosi se na električne alata s priključkom na električnu mrežu (s mrežnim kabelom) i električne alate s napajanjem na akumulatorsku bateriju (bez mrežnog kabela).

Sigurnost na radnom mjestu

- ▶ **Održavajte radno mjesto čistim i dobro osvijetljenim.** Nered ili neosvijetljeno radno mjesto mogu uzrokovati nezgode.
- ▶ **Ne radite s električnim alatima u eksplozivnim atmosferama, primjerice onima u kojima ima zapaljivih tekućina, plinova ili prašine.** Električni alati proizvode iskre koje mogu zapaliti prašinu ili pare.
- ▶ **Tijekom upotrebe električnog alata djecu i druge osobe držite podalje od mjesta rada.** Svako odvratanje pozornosti može uzrokovati gubitak kontrole nad uređajem.

Električna sigurnost

- ▶ **Priključni utikač električnog alata mora odgovarati utičnici. Sve su preinake utikača zabranjene. Nemojte upotrebljavati adapterske utikače zajedno sa zaštitno uzemljenim električnim alatima.** Utikač na

kojem nisu vršene preinake i odgovarajuća utičnica smanjuju opasnost od strujnog udara.

- ▶ **Izbjegavajte dodir tijela s uzemljenim površinama kao što su cijevi, radijatori, štednjaci i hladnjaci.** Opasnost od električnog udara je veća ako je vaše tijelo uzemljeno.
- ▶ **Električne alate držite dalje od kiše ili vlage.** Prodiranje vode u električni alat povećava opasnost od strujnog udara.
- ▶ **Ne zloupotrebjavajte priključni kabel.** Nikada nemojte upotrebljavati priključni kabel za nošenje, vješanje električnog alata ili za izvlačenje utikača iz mrežne utičnice. Priključni kabel držite dalje od izvora topline, ulja, oštih rubova ili pomičnih dijelova uređaja. Oštećen ili zapleten priključni kabel povećava opasnost od strujnog udara.
- ▶ **Ako s električnim alatom radite na otvorenom, upotrebljavajte isključivo produžni kabel prikladan za upotrebu na otvorenom.** Upotreba produžnog kabla prikladnog za rad na otvorenom smanjuje opasnost od strujnog udara.
- ▶ **Ako ne možete izbjeći upotrebu električnog alata u vlažnoj okolini, upotrijebite diferencijalnu strujnu zaštitnu sklopku.** Primjenom diferencijalne strujne zaštitne sklopke izbjegava se opasnost od strujnog udara.

Sigurnost ljudi

- ▶ **Budite pažljivi, pazite što činite i postupajte oprezno dok radite s električnim alatom.** Nemojte upotrebljavati alat ako ste umorni ili pod utjecajem droge, alkohola ili lijekova. Trenutak nepažnje kod upotrebe električnog alata može uzrokovati ozbiljne ozljede.
- ▶ **Nosite osobnu zaštitnu opremu. Uvijek nosite zaštitne naočale.** Nošenje osobne zaštitne opreme, kao što je maska za prašinu, zaštitna obuća s protukliznim potplatom, zaštitna kaciga ili štitnik za sluh, ovisno od vrste i primjene električnog alata, smanjuje opasnost od ozljeda.
- ▶ **Spriječite svako nehotično uključivanje uređaja. Prije nego što ćete utaknuti utikač u utičnicu i/ili staviti komplet baterija, provjerite je li električni alat isključen.** Ako kod nošenja električnog alata imate prst na prekidaču ili se uključen uređaj priključi na električno napajanje, to može dovesti do nezgoda.
- ▶ **Prije uključivanja električnog alata uklonite alate za podešavanje ili ključ.** Alat ili ključ koji se nalazi u rotirajućem dijelu uređaja može dovesti do nezgoda.
- ▶ **Izbjegavajte neobičajene položaje tijela. Zauzmite siguran i stabilan položaj tijela i u svakom trenutku održavajte ravnotežu.** Na taj način možete električni alat bolje kontrolirati u neočekivanim situacijama.
- ▶ **Nosite prikladnu odjeću. Ne nosite široku odjeću ni nakit.** Kosu i odjeću držite dalje od pomičnih dijelova. Široku odjeću, dugu kosu ili nakit mogu zahvatiti pomični dijelovi.
- ▶ **Ako uređaji imaju priključak za usisavače za prašinu, provjerite jesu li isti priključeni i mogu li se ispravno**

upotrebljavati. Upotreba sustava za usisavanje može smanjiti mogućnost nastanka opasnih situacija koje uzrokuje prašina.

- ▶ **Nemojte postati previše bezbrižni i zanemariti sigurnosne upute zato što alat često upotrebljavate i smatrate da ste ga dobro upoznali.** Samo jedan trenutak nepažnje dovoljan je za nastanak ozbiljnih ozljeda.

Upotreba i održavanje električnog alata

- ▶ **Ne preopterećujte uređaj.** Za svaki posao upotrebljavajte prikladan i za to predviđen električni alat. S odgovarajućim električnim alatom posao ćete obaviti lakše, brže i sigurnije.
- ▶ **Nemojte upotrebljavati električni alat čiji je prekidač neispravan.** Električni alat koji se više ne može uključivati i isključivati opasan je i mora se popraviti.
- ▶ **Alat prije podešavanja, izmjene pribora i odlaganja isključite iz izvora napajanja i/ili izvadite komplet baterije, ako se vadi iz uređaja.** Ovim mjerama opreza izbjeći će se nehotično uključivanje električnog alata.
- ▶ **Električni alat koji ne upotrebljavate spremite izvan dosega djece.** Rukovanje alatom zabranjeno je osobama koje nisu s njim upoznate ili koje nisu pročitale ove upute. Električni alati su opasni ako s njima rade neiskusne osobe.
- ▶ **Redovno održavajte električne alate i pribor.** Kontrolirajte rade li besprijekorno pomični dijelovi uređaja, jesu li zaglavljivi, polomljeni ili oštećeni tako da to ugrožava daljnju upotrebu i rad električnog alata. Prije upotrebe oštećene dijelove treba popraviti. Loše održavani električni alati uzrok su mnogih nezgoda.
- ▶ **Rezne alate održavajte ostrim i čistim.** Pažljivo održavani rezni alati s ostrim oštricama manje će se zaglavljivati i lakše se s njima radi.
- ▶ **Električni alat, pribor, radne alate, itd. upotrebljavajte prema ovim uputama i na način kako je to propisano za određenu vrstu uređaja. Pritom uzmite u obzir radne uvjete i radove koje treba izvršiti.** Upotreba električnog alata za poslove izvan njegove predviđene upotrebe može dovesti do opasnih situacija.
- ▶ **Ručke i zahvatne površine održavajte suhima, čistima i pazite da na njih ne dospiju ulje ili mast.** Skliske ručke i zahvatne površine onemogućuju sigurno rukovanje i alat se teško kontrolira u neočekivanim situacijama.

Servisiranje

- ▶ **Popravak električnog alata prepustite kvalificiranom osoblju ovlaštenog servisa i isključivo s originalnim rezervnim dijelovima.** Tako će biti zajamčen siguran rad s uređajem.

Sigurnosne napomene za brusilice

- ▶ **Koristite električni alat samo za suho brušenje.** Prodiranje vode u električni alat povećava opasnost od električnog udara.

- ▶ **Pozor opasnost od požara! Izbjegavajte pregrijavanje materijala za brušenje i brusilice. Prije radnih stanki ispraznite spremnik za prašinu.** Brusna prašina u vrećici za prašinu, mikrofiltru, papirnatoj vrećici (ili u filterskoj vrećici odn. filtru usisavača) može se sama zapaliti u nepovoljnim uvjetima kao npr. iskrenje pri brušenju metala. Posebna opasnost postoji ako je brusna prašina pomiješana s ostacima laka, poliuretana ili drugim kemijskim tvarima i ako je materijal za brušenje vruć nakon dugog rada.
- ▶ **Redovito čistite otvore za hlađenje vašeg električnog alata.** Ventilator motora uvlači prašinu u kućište električnog alata, a veliko nakupljanje metalne prašine može uzrokovati električnu opasnost.
- ▶ **Osigurajte izradak.** Izradak stegnut pomoću stezne naprave ili škipca sigurnije će se držati nego s vašom rukom.
- ▶ **Prije odlaganja električnog alata pričekajte da se zaustavi.**

Opis proizvoda i radova



Treba pročitati sve sigurnosne napomene i upute. Propusti do kojih može doći uslijed nepridržavanja sigurnosnih napomena i uputa mogu uzrokovati električni udar, požar i/ili teške ozljede.

Pridržavajte se slika na početku uputa za uporabu.

Namjenska uporaba

Električni alat je namijenjen za suho brušenje drva, plastike, metala, kita kao i lakiranih površina.

Tehnički podaci

Oscilatorna brusilica		GSS 140-1 A	GSS 160-1 A	GSS 160-1 A Multi
Kataloški broj		3 601 BA2 1..	3 601 BA2 2..	3 601 BA2 2..
Nazivna primljena snaga	W	180	180	180
Broj okretaja u praznom hodu	min ⁻¹	12000	12000	12000
Broj oscilacija u praznom hodu	min ⁻¹	24000	24000	24000
Promjer oscilacijskog kruga	mm	1,6	1,6	1,6
Dimenzije brusnog lista				
kvadratni				
– čičak prihvat	mm	115 x 107	–	115 x 107
– stezač	mm	115 x 140	–	115 x 140
pravokutni				
– čičak prihvat	mm	–	133 x 80	133 x 80
trokutasti				
– čičak prihvat	mm	–	–	150 x 100
Dimenzije brusne ploče				
– kvadratna	mm	110 x 100	–	110 x 100
– pravokutna	mm	–	128 x 78	128 x 78
– trokutasta (kutna mjera brusnog lista)	mm	–	–	150 x 100

Prikazani dijelovi alata

Numерiranje prikazanih dijelova odnosi se na prikaz električnog alata na stranici sa slikama.

- (1) Prekidač za uključivanje/isključivanje
- (2) Kutija za prašinu komplet (mikrofiltrarski sustav)
- (3) Kvadratna osnovna ploča (GSS 140-1 A/GSS 160-1 A Multi)
- (4) Pravokutna osnovna ploča (GSS 160-1 A/GSS 160-1 A Multi)
- (5) Trokutasta osnovna ploča (GSS 160-1 A Multi)
- (6) Brusna ploča
- (7) Ručka (izolirana površina zahvata)
- (8) Vijci za osnovnu ploču (4x)
- (9) Brusni list ^{A)}
- (10) Stražnja stezna letva
- (11) Stezni stremen (2x)
- (12) Prednja stezna letva
- (13) Alat za perforiranje ^{A)}
- (14) Nastavak za ispuhivanje
- (15) Uložak filtra (mikrofiltrarski sustav)
- (16) Usisno crijevo ^{A)}

A) **Prikazan ili opisan pribor ne pripada standardnom opsegu isporuke. Potpuni pribor možete naći u našem programu pribora.**

Oscilatorna brusilica		GSS 140-1 A	GSS 160-1 A	GSS 160-1 A Multi
Težina prema EPTA-Procedure 01:2014	kg	1,2	1,2	1,2
Klasa zaštite		□/II	□/II	□/II

Podaci vrijede za nazivni napon [U] od 230 V. U slučaju odstupanja napona i u izvedbama specifičnim za dotičnu zemlju, ovi podaci mogu varirati.

Informacije o buci i vibracijama

Emisijske vrijednosti buke utvrđene sukladno

EN 62841-2-4.

Razina buke električnog alata prema ocjeni A iznosi obično **76 dB(A)**. Nesigurnost $K = 3$ dB. Razina buke pri radu može prelaziti 80 dB(A).

Nosite zaštitne slušalice!

Ukupne vrijednosti vibracija a_{hv} (vektorski zbroj tri pravca) i nesigurnost K utvrđene u skladu s normom **EN 62841-2-4**:

$a_{hv} = 5,0 \text{ m/s}^2$, $K = 1,5 \text{ m/s}^2$,

Razina titranja koja je navedena u ovim uputama i emisijska vrijednost buke izmjerene su sukladno postupku mjerenja normiranom u EN 62841 te se mogu koristiti za međusobnu usporedbu električnih alata. Primjerene su i za privremenu procjenu emisije titranja i buke.

Navedena razina titranja i emisijska vrijednost buke predstavljaju glavne primjene električnog alata. Ako se ustvari električni alat koristi za druge primjene s radnim alatima koji odstupaju od navedenih ili se nedovoljno održavaju, razina titranja i emisijska vrijednost buke mogu odstupati. Na taj se način može osjetno povećati emisija titranja i buke tijekom čitavog vremenskog perioda rada.

Za točnu procjenu emisija titranja i buke trebaju se uzeti u obzir i vremena, tijekom kojih je alat bio isključen ili je radio, ali se zapravo nije koristio. Na taj se način može osjetno smanjiti emisija titranja i buke tijekom čitavog vremenskog perioda rada.

Odredite dodatne sigurnosne mjere za zaštitu korisnika prije djelovanja titranja kao npr.: održavanje električnog alata i nastavaka, održavanje toplih ruku, organizacija tokova rada.

Montaža

- **Prije svih radova na električnom alatu izvucite mrežni utikač iz utičnice.**

Montaža osnovne ploče (GSS 160-1 A Multi) (vidjeti sliku A)

Odvrnite 4 vijka (8) do kraja. Postavite prikladnu osnovnu ploču i ponovno pritegnite vijke.

Zamjena brusne ploče (vidjeti sliku A)

Po potrebi možete zamijeniti brusnu ploču (6).

Odvrnite 4 vijka (8) do kraja i izvadite brusnu ploču (6). Postavite novu brusnu ploču (6) i ponovno pritegnite vijke.

Zamjena brusnog lista

Prije stavljanja novog brusnog lista uklonite prljavštinu i prašinu s brusne ploče (6), npr. kistom.

Za osiguranje optimalnog usisavanja pazite da se otvori u brusnom listu podudaraju s rupicama na brusnoj ploči.

Brusni listovi s čičak prihvatom (vidjeti sliku B)

Ako brusna ploča (6) ima čičak tkaninu, onda možete pričvrstiti brusne listove s čičak prihvatom na brz i jednostavan način.

Protresite čičak tkaninu brusne ploče (6) prije stavljanja brusnog lista (9) kako bi se osigurao optimalan prihvat. Stavite brusni list (9) na jednu stranu brusne ploče (6) tako da bude u ravni, zatim položite brusni list na brusnu ploču i pritisnite ga čvrsto.

Za skidanje brusnog lista (9) uhvatite njegov vrh i skinite ga s brusne ploče (6).

Brusni listovi bez čičak prijehvata (vidjeti slike C-E)

- 1 Otpustite oba stezna stremena (11) iz blokade i zakrenite ih prema dolje.
- 2 Uvucite brusni list (9) ispod stražnje stezne letve (10). Pazite na to da brusni list (9) nije prekratak i da je ispravno stegnut. Zakrenite stezni stremen (11) natrag u početni položaj i tamo ga blokirajte.
- 3 Nategnite brusni papir oko brusne ploče (6). Stegnite prednji dio brusnog lista ispod prednje stezne letve (12). Pazite na to da brusni list (9) nije prekratak i da je ispravno stegnut. Zakrenite stezni stremen (11) natrag u početni položaj i tamo ga blokirajte.

Neperforirani brusni listovi, npr. s koluta odnosno kao metarska roba, mogu se u svrhu usisavanja prašine perforirati alatom za perforiranje (13). U tu svrhu električni alat s montiranim brusnim listom pritisnite na alat za perforiranje (vidjeti sliku F).

Za skidanje brusnog lista (9) otpustite oba stezna stremena (11) i izvucite brusni list iz držača.

Izbor brusnih listova

Prema obrađivanom materijalu i željenom skidanju materijala s površine, na raspolaganju su različiti brusni listovi:

	Granulacija
red:Wood	40 – 240
Za obradu svih drvenih materijala	
Za prethodno brušenje npr. hrapavih, grubla neblanjanih greda i dasaka	40, 60
Za plošno brušenje i izravnavanje manjih neravnina	srednja 80, 120
Za završno i fino brušenje tvrdog drva	fina 180, 240
white:Paint	40 – 240

Granulacija

Za obradu slojeva boje/laka, odnosno temeljnih slojeva, kao što su punila i kitane površine

Za skidanje sloja boje brušenjem	gruba	40, 60
Za brušenje boje	srednja	80, 120
Za završno brušenje temeljnih premaza prije lakiranja	fina	180, 240

Usisavanje prašine/strugotina

Prašina od materijala kao što su premazi sa sadržajem olova, neke vrste drva, mineralnih materijala i metala, može biti štetna za zdravlje. Dodirivanje ili udisanje prašine može uzrokovati alergijske reakcije i/ili bolesti dišnih puteva korisnika električnog alata ili osoba koje se nalaze u blizini. Određena vrsta prašine, kao što je npr. prašina od hrastovine ili bukve, smatra se kancerogenom, posebno u kombinaciji s dodatnim tvarima za obradu drva (kromat, zaštitna sredstva za drvo). Materijal, koji sadrži azbest, smiju obrađivati samo stručne osobe.

- Po mogućnosti koristite uređaj za usisavanje prašine prikladan za materijal.
 - Pobrinite se za dobro prozračivanje radnog mjesta.
 - Preporučuje se nošenje zaštitne maske s klasom filtra P2.
- Poštujte važeće propise u vašoj zemlji za materijale koje ćete obrađivati.

▶ Izbjegavajte nakupljanje prašine na radnom mjestu.

Prašina se može lako zapaliti.

Vlastito usisavanje s kutijom za prašinu (vidjeti slike G–J)

Kutiju za prašinu (2) stavite na nastavak za ispuhivanje (14).

Stanje napunjenosti kutije za prašinu (2) možete lako provjeriti kroz prozirni spremnik.

Za pražnjenje kutije za prašinu (2) lagano je okrećući izvucite prema natrag.

Odvijte uložak filtra (15) s kutije za prašinu (2). Ispraznite kutiju za prašinu.

Lagano protresite uložak filtra (15) na čvrstoj podlozi kako biste odvojili prašinu. Lamele uložka filtra (15) očistite mekom četkom.

Napomena: Kako bi se osiguralo optimalno usisavanje prašine, pravovremeno ispraznite kutiju za prašinu (2) i redovito čistite uložak filtra (15).

Pri radu na okomitim površinama električni alat držite tako da je kutija za prašinu (2) okrenuta prema dolje.

Vanjsko usisavanje (vidjeti sliku K)

Nataknite usisno crijevo (16) (pribor) na nastavak za ispuhivanje (14). Spojite usisno crijevo (16) s usisavačem (pribor).

Usisavač mora biti prikladan za obrađivani materijal.

Kod usisavanja suhe prašine ili prašine koja je posebno opasna za zdravlje i kancerogena, treba koristiti specijalni usisavač.

Pri radu na okomitim površinama električni alat držite tako da je usisno crijevo okrenuto prema dolje.

Rad**Puštanje u rad**

- ▶ **Pridržavajte se mrežnog napona! Napon izvora struje mora se podudarati s podacima na tipskoj pločici električnog alata. Električni alati označeni sa 230 V mogu raditi i na 220 V.**

Uključivanje/isključivanje

- ▶ **Provjerite možete li pritisnuti prekidač za uključivanje/isključivanje bez otpuštanja ručke.**

Za **uključivanje** električnog alata pritisnite prekidač za uključivanje/isključivanje (1) udesno u položaj „I“.

Za **isključivanje** električnog alata pritisnite prekidač za uključivanje/isključivanje (1) ulijevo u položaj „O“.

Upute za rad

- ▶ **Prije svih radova na električnom alatu izvucite mrežni utikač iz utičnice.**
- ▶ **Prije odlaganja električnog alata pričekajte da se zaustavi.**

Učinak skidanja materijala s površine kod brušenja u biti se određuje izborom brusnog lista.

Samo besprijekorni brusni listovi daju dobar učinak brušenja i čuvaju električni alat.

Pazite na jednolični pritisak kako bi se produljio vijek trajanja brusnih listova.

Prekomjernim povećanjem pritiska ne povećava se učinak brušenja, nego dolazi do jačeg trošenja električnog alata i brusnog lista.

Brusni list kojim je obrađivan metal ne koristite više za obradu drugih materijala.

Koristite samo originalni Bosch pribor za brušenje.

Održavanje i servisiranje**Održavanje i čišćenje**

- ▶ **Prije svih radova na električnom alatu izvucite mrežni utikač iz utičnice.**
- ▶ **Električni alat i otvore za hlađenje održavajte čistima kako bi se moglo dobro i sigurno raditi.**

Ako je potrebna zamjena priključnog kabela, tada je treba provesti u Bosch servisu ili u ovlaštenom servisu za Bosch električne alate kako bi se izbjeglo ugrožavanje sigurnosti.

Servisna služba i savjeti o uporabi

Naša servisna služba će odgovoriti na vaša pitanja o popravku i održavanju vašeg proizvoda, kao i o rezervnim dijelovima. Crteže u rastavljenom obliku i informacije o rezervnim dijelovima možete naći i na našoj adresi:

www.bosch-pt.com

Tim Bosch savjetnika o uporabi rado će odgovoriti na vaša pitanja o našim proizvodima i njihovom priboru.

U slučaju upita ili naručivanja rezervnih dijelova, molimo vas obavezno navedite 10-znamenasti kataloški broj s tipske pločice proizvoda.

Hrvatski

Robert Bosch d.o.o PT/SHR-BSC
Kneza Branimira 22
10040 Zagreb
Tel.: +385 12 958 051
Fax: +385 12 958 050
E-Mail: RBKN-bsc@hr.bosch.com
www.bosch.hr

Bosnia

Elektro-Servis VI. Mehmed Nalić
Dzemala Bijedića bb
71000 Sarajevo
Tel./Fax: +387 33454089
E-Mail: bosch@bih.net.ba

Zbrinjavanje

Električne alate, pribor i ambalažu treba dovesti na ekološki prihvatljivo recikliranje.



Električne alate ne bacajte u kućni otpad!

Samo za zemlje EU:

Sukladno europskoj Direktivi 2012/19/EU za električne i elektroničke stare uređaje električni alati, koji više nisu uporabivi, moraju se odvojeno sakupljati i dovesti na ekološki prihvatljivo recikliranje.

Ohutuspõuded tööpiirkonnas

- ▶ **Hoidke tööpiirkond puhas ja hästi valgustatud.**
Korrastamata või valgustamata töökoht võib põhjustada õnnetusi.
- ▶ **Ärge kasutage elektrilist tööriista plahvatusohtlikus keskkonnas, kus leidub tuleohtlikke vedelikke, gaase või tolmu.** Elektrilistest tööriistadest lööb sädemeid, mis võivad tolmu või aarud süüdata.
- ▶ **Elektrilise tööriista kasutamise ajal hoidke lapsed ja teised inimesed töökohast eemal.** Kui teie tähelepanu juhitakse kõrvale, võib seade teie kontrolli alt väljuda.

Elektriohutus

- ▶ **Elektrilise tööriista pistik peab pistikupessa sobima. Pistiku kallal ei tohi teha mingeid muudatusi. Ärge kasutage kaitsemaandusega elektriliste tööriistade puhul adapterpistikuid.** Muutmata pistikud ja sobivad pistikupesad vähendavad elektrilöögi ohtu.
- ▶ **Vältige kehalist kontakti maandatud pindadega, näiteks torude, radiaatorite, pliitide ja külmikutega.** Kui Teie keha on maandatud, on elektrilöögi oht suurem.
- ▶ **Kaitske elektrilist tööriista vihma ja niiskuse eest.** Kui elektrilisse tööriista on sattunud vett, on elektrilöögi oht suurem.
- ▶ **Ärge kasutage toitejuhet otstarbel, milleks see ei ole ette nähtud. Ärge kasutage toitejuhet elektrilise tööriista kandmiseks, ülesriputamiseks või pistiku pistikupesast väljatõmbamiseks. Kaitske toitejuhet kuumuse, õli, teravate servade ja seadme liikuvate osade eest.** Kahjustatud või keerduläänud toitejuhtmed suurendavad elektrilöögi ohtu.
- ▶ **Kui töötate elektrilise tööriistaga vabas õhus, kasutage ainult pikendusjuhtmeid, mis on ette nähtud kasutamiseks ka välistingimustes.** Välistingimustes kasutamiseks sobiva pikendusjuhtme kasutamine vähendab elektrilöögi ohtu.
- ▶ **Kui elektrilise tööriista kasutamine niiskes keskkonnas on vältimatu, kasutage rikkevoolukaitselüliti.** Rikkevoolukaitselüliti kasutamine vähendab elektrilöögi ohtu.

Inimeste turvalisus

- ▶ **Olge tähelepanelik, jälgige, mida teete, ning toimige elektrilise tööriistaga töötades kaalutletult. Ärge kasutage elektrilist tööriista, kui olete väsinud või uimastite, alkoholi või ravimite mõju all.** Hetkeline tähelepanematus seadme kasutamisel võib põhjustada tõsiseid vigastusi.
- ▶ **Kandke isikukaitsevahendeid. Kandke alati kaitseprille.** Elektrilise tööriista tüübile ja kasutusalaale vastavate isikukaitsevahendite, näiteks tolumumaski, libisemiskindlate turvajalatsite, kaitsekiivri või kuulmiskaitsevahendite kasutamine vähendab vigastuste ohtu.
- ▶ **Vältige elektrilise tööriista soovimatut käivitamist. Enne pistiku ühendamist pistikupessa, aku ühendamist seadme külge, seadme ülestõstmist ja**

Eesti

Ohutuspõuded

Üldised ohutuspõuded elektriliste tööriistade kasutamisel

⚠ HOIATUS Lugege läbi kõik tööriistaga kaasas olevad ohutuspõuded ja juhised

ning tutvuge kõigi jooniste ja spetsifikatsioonidega.

Ohutuspõuete ja juhiste eiramise tagajärjeks võib olla elektrilööki, tulekahju ja/või rasked vigastused.

Hoidke kõik ohutuspõuded ja juhised edasiseks kasutamiseks hoolikalt alles.

Ohutuspõuetes sisalduv mõiste "elektriline tööriist" käib nii vooluvõrku ühendatud (juhtmega) elektriliste tööriistade kui ka akutoitega (juhtmeta) elektriliste tööriistade kohta.

kandmist veenduge, et elektriline tööriist on välja lülitatud. Kui hoiate elektrilise tööriista kandmisel sõrme lülilil või ühendate vooluvõrku sisselülitatud seadme, võivad tagajärjeks olla õnnetused.

- ▶ **Enne elektrilise tööriista sisselülitamist eemaldage tööriista küljest reguleerimis- ja mutrivõtmed.** Seadme pöörleva osa küljes olev reguleerimis- või mutrivõti võib põhjustada vigastusi.
- ▶ **Vältige ebataivalist tööasendit. Võtke stabiilne tööasend ja hoidke kogu aeg tasakaalu.** Nii saate elektrilist tööriista ootamatutes olukordades paremini kontrollida.
- ▶ **Kandke sobivat rõivastust. Ärge kandke laiu riideid ega ehteid. Hoidke juuksed, rõivad ja kindad seadme liikuvatest osadest eemal.** Lotendavad riided, ehted või pikad juuksed võivad sattuda seadme liikuvate osade vahele.
- ▶ **Kui on võimalik paigaldada tolmuemaldus- ja tolmu kogumisseadiseid, veenduge, et need on seadmega ühendatud ja et neid kasutatakse õigesti.** Tolmuemaldusseadise kasutamine vähendab tolmust põhjustatud ohte.
- ▶ **Ärge muutuge tööriista sagedasest kasutamisest hooletuks ja ärge eirake ohutusnõudeid.** Hooletus võib sekundi murdosa jooksul kaasa tuua raskeid vigastusi.

Elektriliste tööriistade hoolikas käsitsemine ja kasutamine

- ▶ **Ärge koormake seadet üle. Kasutage konkreetse töö tegemiseks ette nähtud elektrilist tööriista.** Sobiva elektrilise tööriistaga töötate ettenähtud jõudluspiirides efektiivsemalt ja ohutumalt.
- ▶ **Ärge kasutage elektrilist tööriista, mida ei saa lülitist sisse ja välja lülitada.** Elektriline tööriist, mida ei ole enam võimalik lülitist sisse ja välja lülitada, on ohtlik ning tuleb parandada.
- ▶ **Tõmmake pistik pistikupesast välja ja/või eemaldage seadmest aku enne seadme reguleerimist, tarvikute vahetamist ja seadme ärapanekut.** See ettevaatusabinõu väldib elektrilise tööriista soovimatut käivitamist.
- ▶ **Kasutusvälisel ajal hoidke elektrilisi tööriistu lastele kättesaamatus kohas ja ärge laske seadet kasutada isikutel, kes seadet ei tunne või pole lugenud käesolevaid juhiseid.** Asjatundmatute isikute käes on elektrilised tööriistad ohtlikud.
- ▶ **Hoolidage elektrilisi tööriistu ja tarvikuid nõuetekohaselt. Kontrollige, kas seadme liikuvad osad töötavad veatult ega kiildu kiini ning veenduge, et seadme detailid ei ole murdunud või kahjustatud määral, mis mõjutab seadme töökindlust. Laske kahjustatud detailid enne seadme kasutamist parandada.** Paljude õnnetuste põhjuseks on halvasti hooldatud elektrilised tööriistad.
- ▶ **Hoidke lõiketarvikud teravad ja puhtad.** Hoolikalt hooldatud, teravate lõikeservadega lõiketarvikud kiiluvad harvemini kinni ja neid on lihtsam juhtida.

- ▶ **Kasutage elektrilist tööriista, lisavarustust, tarvikuid jne vastavalt käesolevatele juhistele, võttes arvesse töötingimusi ja teostatava töö iseloomu.** Elektriliste tööriistade nõuetevastane kasutamine võib põhjustada ohtlikke olukordi.
- ▶ **Hoidke käepidemed ja haardepinnad kuiva ja puhtana ning vabana õlist ja määrdeainetest.** Libedad käepidemed ja haardepinnad ei luba tööriista ohutult käsitseda ja ootamatutes olukordades kontrolli all hoida.

Teenindus

- ▶ **Laske elektrilist tööriista parandada ainult kvalifitseeritud spetsialistidel, kes kasutavad originaalvaruosi.** Nii tagate seadme püsivalt ohutu töö.

Ohutusnõuded lihvmasinate kasutamisel

- ▶ **Kasutage elektrilist tööriista ainult kuivilhvimiseks.** Kui elektrilisse tööriista on sattunud vett, on elektrilöögi oht suurem.
- ▶ **Tähelepanu, tuleoht! Vältige lihvitava materjali ja lihvmasina ülekuumenemist. Enne töös pauside tegemist eemaldage alati tolmu mahuti.** Tolmukotis, mikrofiltris, paberkotis (või filterkotis või tolmuimeja filtris) olev lihvimistolm võib ebasoodsates tingimustes, näiteks metallide lihvimisel tekkivatest sädemetest süttida. Eriti suur on oht siis, kui lihvimistolm on segunenud laki-, polüuretaani- ja polüuretaanijääkide või muude keemiliste ainete ja lihvitava materjaliga. Enne pikemat töötlemist kuum.
- ▶ **Puhastage regulaarselt elektrilise tööriista ventilatsioonivahendid.** Mootori ventilator tõmbab tolmu korpusesse, kuhjuv metallitolm võib põhjustada elektrilisi ohte.
- ▶ **Kinnitage töödeldav toorik.** Kinnitusseadmete või kruustangidega kinnitatud toorik püsib kindlamalt kui käega hoides.
- ▶ **Enne käestpanekut oodake, kuni elektriline tööriist on seiskunud.**

Toote kirjeldus ja kasutusjuhend



Lugege läbi kõik ohutusnõuded ja juhised. Ohutusnõuete ja juhiste eiramine võib kaasa tuua elektrilöögi, tulekahju ja/või raskeid vigastusi.

Pange tähele kasutusjuhendi esiosas olevaid jooniseid.

Nõuetekohane kasutamine

Elektriline tööriist on ette nähtud puidu, plastide, metalli, pahtlisegude ja värvitud pindade kuivilhvimiseks.

Seadme osad

Seadme osade numeratsiooni aluseks on jooniste leheküljel toodud numbrid.

- (1) Sisse-/väljalüliti
- (2) Tolmukarp komplektina (Microfilter System)

- (3) Ruudukujuline alustald (GSS 140-1 A/GSS 160-1 A Multi)
 (4) Ristkülikukujuline alustald (GSS 160-1 A/GSS 160-1 A Multi)
 (5) Kolmnurkne alustald (GSS 160-1 A Multi)
 (6) Lihvtald
 (7) Käepide (isoleeritud haardepind)
 (8) Kruvid alustalla jaoks (4x)
 (9) Lihvpaber^{A)}
 (10) Tagumine klemmliist
- (11) Klamber (2x)
 (12) Eesmine klemmliist
 (13) Perforaator^{A)}
 (14) Väljapuhkesotsak
 (15) Filtrielement (Microfilter System)
 (16) Imivoolik^{A)}
- A) **Tarnekomplekt ei sisalda kõiki kasutusjuhendis olevatel joonistel kujutatud või kasutusjuhendis nimetatud lisatarvikuid. Lisatarvikute täieliku loetelu leiata meie lisatarvikute kataloogist.**

Tehnilised andmed

Vibrolihvija		GSS 140-1 A	GSS 160-1 A	GSS 160-1 A Multi
Tootenumber		3 601 BA2 1..	3 601 BA2 2..	3 601 BA2 2..
Nimivõimsus	W	180	180	180
Tühikäigu-pöörlemiskiirus	min ⁻¹	12000	12000	12000
Võngete arv tühikäigul	min ⁻¹	24000	24000	24000
Võnkumisringi läbimõõt	mm	1,6	1,6	1,6
Lihvpaberi mõõtmed				
ruudukujuline				
- Takjakinnitus	mm	115 x 107	-	115 x 107
- Klemmkinnitus	mm	115 x 140	-	115 x 140
ristkülikukujuline				
- Takjakinnitus	mm	-	133 x 80	133 x 80
kolmnurkne				
- Takjakinnitus	mm	-	-	150 x 100
Lihvtalla mõõtmed				
- ruudukujuline	mm	110 x 100	-	110 x 100
- ristkülikukujuline	mm	-	128 x 78	128 x 78
- kolmnurkne (lihvpaberi mõõtmed)	mm	-	-	150 x 100
Kaal vastavalt EPTA-Procedure 01:2014	kg	1,2	1,2	1,2
Kaitseklass		□/II	□/II	□/II

Andmed kehtivad nimipingel [U] 230 V. Teistsuguste pingete ja kasutusriigis spetsiifiliste mudelite puhul võivad toodud andmed varieeruda.

Andmed müra/vibratsiooni kohta

Müraemissiooni väärtused vastavalt **EN 62841-2-4**.

Elektrilise tööriista ekvivalentne helirõhutase on tavaliselt **76** dB(A). Mõõtemääramatus K = 3 dB. Müratase võib töötamisel olla kõrgem kui 80 dB(A).

Kasutage kuulmiskaitsevahendeid!

Vibratsioonitase a_n (kolme telje vektorsumma) ja mõõtemääramatus K vastavalt **EN 62841-2-4**:

$$a_n = 5,0 \text{ m/s}^2, K = 1,5 \text{ m/s}^2,$$

Käesolevas juhendis toodud vibratsioon on mõõdetud standardi EN 62841 kohase mõõtemetodi järgi ja seda saab kasutada elektriliste tööriistade omavaheliseks võrdlemiseks. See sobib ka vibratsioonitaseme esialgseks hindamiseks.

Toodud vibratsioonitase on tüüpiline elektrilise tööriista kasutamisel põhilisteks ettenähtud töödeks. Kui aga elektrilist tööriista kasutatakse muudeks töödeks, rakendatakse teisi tarvikuid või kui tööriista hooldus pole piisav, võib vibratsioonitase muutuda. Sellest tingituna võib tööperioodi kui terviku vibratsioonitase olla tunduvalt kõrgem.

Vibratsiooni täpseks hindamiseks tuleb arvesse võtta ka aega, mil seade oli välja lülitatud või küll sisse lülitatud, kuid tegelikult tööle rakendamata. Sellest tingituna võib tööperioodi kui terviku vibratsioonitase olla tunduvalt madalam.

Rakendage tööriista kasutaja kaitsmiseks vibratsiooni mõju eest täiendavaid kaitsemeetmeid, näiteks: hooldage tööriista ja tarvikuid piisavalt, hoidke käed soojas, tagage sujuv töökorraldus.

Paigaldus

- ▶ Enne mistahes tööde teostamist elektrilise tööriista kallal tõmmake pistik pistikupesast välja.

Alustalla paigaldamine (GSS 160-1 A Multi) (vt jn A)

Keerake 4 kruvi (8) täiesti välja. Paigaldage sobiv alustald ja pingutage kruvid uuesti.

Lihvtalla vahetamine (vt jn A)

Lihvtald (6) saab vajaduse korral vahetada.

Keerake 4 kruvi (8) täiesti välja ja võtke lihvtald (6) ära. Asetage uus lihvtald (6) kohale ja keerake kruvid uuesti kinni.

Lihvpaberi vahetus

Eemaldage lihvtallalt (6) enne uue lihvpaberi paigaldamist mustus ja tolm nt pintsliga.

Tolmu optimaalse äraimemise tagamiseks kontrollige, et väljalõiked lihvpaberis kattuksid lihvtallas olevate avadega.

Takjakinnitusega lihvpaberid (vt jn B)

Kui lihvtald (6) on kaetud takjakangaga, on takjakinnitusega lihvpaberite kinnitamine kiire ja lihtne.

Optimaalse nakkumise tagamiseks klopige lihvtald (6) enne lihvpaberi (9) kohaleasetamist puhtaks.

Asetage lihvpaberi (9) üks serv (6) tasaselt lihvtallale ja suruge seejärel tugevasti kinni.

Lihvpaberi (9) eemaldamiseks haarake selle ühest nurgast ja tõmmake lihvtallalt (6) maha.

Takjakinnitusetu lihvpaberid (vt jooniseid C–E)

- ① Vabastage mõlemad kinnitusklambrid (11) lukustusest ja pöörake alla.
- ② Lükake lihvpaber (9) tagumise klemmliistu alla (10). Jälgige, et lihvpaber (9) kinnitatakse piisavas ulatuses ja korrektselt. Pöörake kinnitusklamber (11) tagasi lähteasendisse ja fikseerige.
- ③ Asetage lihvpaber pingule tõmmatult lihvtallale (6). Lükake lihvpaberi esimene osa eesmise klemmliistu alla (12). Jälgige, et lihvpaber (9) kinnitatakse piisavas ulatuses ja korrektselt. Pöörake kinnitusklamber (11) tagasi lähteasendisse ja fikseerige.

Avadeta, nt rullis või meetrikaupa müüdava materjali saate tolmu eemaldamiseks perforaatoriga (13) augustada.

Lükake selleks paigaldatud lihvpaberiga elektriline tööriist perforaatorisse (vt jn F).

Lihvpaberi (9) eemaldamiseks päästke mõlemad kinnitusklambrid (11) lahti ja tõmmake lihvpaber hoidikust välja.

Lihvpaberi valik

Vastavalt töödeldavale materjalile ja soovitud pinnakvaliteedile saab kasutada erinevaid lihvpabereid:

Teralisus

red:Wood

40 – 240

Mitmesuguste puitmaterjalide töötlemiseks

Eellihvimiseks, nt karedate, hõõveldamata prusside ja laudade korral	jäme	40, 60
--	------	--------

Lihvimiseks ja väiksemate ebatasuste eemaldamiseks	keskmine	80, 120
--	----------	---------

Kõvade puiduliikide lõpp- ja peenlihvamiseks	peen	180, 240
--	------	----------

white:Paint

40 – 240

Värvi-/lakikihtide või kruntide, näiteks kitti ja pahtli töötlemiseks

Värvi mahalihvamiseks	jäme	40, 60
-----------------------	------	--------

Vahevärvikihtide lihvimiseks	keskmine	80, 120
------------------------------	----------	---------

Kruntide lõpplihevamiseks enne värviga katmist	peen	180, 240
--	------	----------

Tolmu/saepuru äratõmme

Pliisidusega värvide, teatud puiduliikide, mineraalide ja metalli tolm võib kahjustada tervist. Tolmuga kokkupuude ja tolmu sissehingamine võib põhjustada seadme kasutajal või läheduses viibival inimesel allergilisi reaktsioone ja/või hingamisteede haigusi.

Teatud tolm, näiteks tamme- ja pöögitolm, on vähkitekitava toimega, iseäranis kombinatsioonis puidutöötlemisel kasutatavate lisaainetega (kromaadid, puidukaitsevahendid). Asbesti sisaldavat materjali tohivad töödelda üksnes vastava ala asjatundjad.

- Kasutage konkreetse materjali eemaldamiseks sobivat tolmuimejat.
- Tagage töökohas hea ventilatsioon.
- Soovitatav on kasutada hingamisteede kaitsemaski filtriga P2.

Pidage kinni töödeldavate materjalide suhtes Teie riigis kehtivatest eeskirjadest.

- ▶ **Vältige tolmu kogunemist töökohta.** Tolm võib kergesti süttida.

Isemimine tolmuksuriga (vt jooniseid G–J)

Lükake tolmuksur (2) väljapuhkeotsakule (14).

Tolmuksuri (2) täitetaset saab läbipaistvas anumaks kergesti kontrollida.

Tolmuksuri (2) tühjendamiseks tõmmake see veidi pöörates tahapoole maha.

Kruvige filtrielement (15) tolmuksurilt (2) maha.

Tühjendage tolmuksur.

Koputage filtrielementi (15) tolmu lahtilöömiseks kergelt vastu kõva aluspinda. Puhastage filtrielementi (15) lamellid pehme harjaga.

Suunis: Optimaalse tolmuemaldamise tagamiseks tühjendage tolmukarp (2) õigeaegselt ja puhastage filtri elementi (15) korrapäraselt.

Hoidke elektrilist tööriista vertikaalsete pindade töötlemisel alati nii, et tolmukarp (2) oleks alla suunatud.

Väline tolmuemaldus (vt jn K)

Lükake imivoolik (16) (lisavarustus) väljapuhkeotsakule (14). Ühendage imivoolik (16) tolmuimejaga (lisavarustus).

Tolmuimeja peab töödeldava materjali tolmu imemiseks sobima.

Tervistkahjustava, kantseroogene ja kuiva tolmu eemaldamiseks kasutage spetsiaaltolmuimejat.

Horisontaalsete pindade töötlemisel hoidke seadet nii, et imivoolik on suunatud alla.

Kasutus

Seadme kasutuselevõtt

- ▶ **Pöörake tähelepanu võrgupinge! Vooluallika pinge peab ühtima elektrilise tööriista andmesildil märgitud pingega. Andmesildil toodud 230 V seadmeid võib kasutada ka 220 V võrgupinge korral.**

Sisse-/väljalülitamine

- ▶ **Veenduge, et saate lülitit (sisse/välja) käitseda, ilma et lasete käepidemest lahti.**

Elektrilise tööriista **sisselülitamiseks** lükake sisse-/väljalüliti (1) paremale asendisse „I“.

Elektrilise tööriista **väljalülitamiseks** lükake sisse-/väljalüliti (1) vasakule asendisse „O“.

Tööjuhised

- ▶ **Enne mistahes tööde teostamist elektrilise tööriista kallal tõmmake pistik pistikupesast välja.**
- ▶ **Enne käestpanekut oodake, kuni elektriline tööriist on seiskunud.**

Materjali eemaldamise tootlikkus sõltub olulisel määral lihvpaperi valikust.

Ainult laitmatu kvaliteediga lihvlehed tagavad hea lihvimisjõudluse ja säästavad elektrilist tööriista.

Lihvlehtede kasutusea pikendamiseks töötage ühtlase survega.

Surve liigne suurendamine ei suurenda lihvimisjõudlust, vaid kulutab kiiremini elektrilist tööriista ja lihvlehte.

Ärge kasutage lihvlehte, millega on metalli töödeldud, teiste materjalide jaoks.

Kasutage ainult Boschi originaal-lihvimistarvikuid.

Hooldus ja korrashoid

Hooldus ja puhastus

- ▶ **Enne mistahes tööde teostamist elektrilise tööriista kallal tõmmake pistik pistikupesast välja.**

- ▶ **Seadme laitmatu ja ohutu töö tagamiseks hoidke seade ja selle ventilatsioonivad puhtad.**

Tööohutuse tagamiseks tuleb toitejuhe lasta vajaduse korral välja vahetada Boschi elektriliste tööriistade volitatud parandustöökojas.

Klienditeenindus ja kasutusala nõustamine

Müügiesindajad annavad vastused toodete paranduse ja hoolduse ning varuosadega seotud küsimustele. Joonised ja info varuosade kohta leiata ka veebisaidilt: **www.bosch-pt.com**

Boschi nõustajad on meeleldi abiks, kui teil on küsimusi toodete ja lisatarvikute kohta.

Päringute esitamisel ja varuosade tellimisel näidake kindlasti ära seadme andmesildil olev 10-kohaline tootenumber.

Eesti Vabariik

Mercantile Group AS

Boschi elektriliste käsitööriistade remont ja hooldus

Pärnu mnt. 549

76401 Saue vald, Laagri

Tel.: 6549 568

Faks: 679 1129

Kasutuskõlbmatuks muutunud seadmete käitlus

Elektriseadmed, lisatarvikud ja pakendid tuleks keskkonnasäästlikult ringlusse võtta.



Ärge visake kasutusressursi ammandanud elektrilisi tööriistu olmejäätmete hulka!

Üksnes EL liikmesriikidele:

Vastavalt Euroopa Parlamendi ja nõukogu direktiivile 2012/19/EÜ elektri- ja elektroonikaseadmete jäätmete kohta ning direktiivi ülevõtivatele riiklikele õigusaktidele tuleb kasutuskõlbmatuks muutunud elektrilised tööriistad eraldi kokku koguda ja keskkonnasäästlikult korduskasutada või ringlusse võtta.

Latviešu

Drošības noteikumi

Vispārēji drošības noteikumi elektroinstrumentiem

BRĪDINĀJUMS Izlasiet visus drošības noteikumus un instrukcijas, aplūkojiet

ilustrācijas un iepazīstieties ar specifikācijām, kas tiek piegādātas kopā ar šo elektroinstrumentu. Šeit sniegto drošības noteikumu un instrukciju neievērošana var izraisīt aizdegšanos un būt par cēloni elektriskajam triecienam vai nopietnam savainojumam.

Pēc izlasīšanas uzglabājiet šos noteikumus turpmāki izmantošanai.

Drošības noteikumus lietotais apzīmējums "elektroinstrumenti" attiecas gan uz Jūsu tīkla elektroinstrumentiem (ar elektrokabeļi), gan arī uz akumulatora elektroinstrumentiem (bez elektrokabeļa).

Drošība darba vietā

- ▶ **Uzturiet savu darba vietu tīru un labi apgaismotu.** Nekārtīgās un tumšās vietās var viegli notikt nelaimes gadījums.
- ▶ **Nedarbiniet elektroinstrumentus sprādzienbīstamā atmosfērā, piemēram, viegli uzliesmojošu šķidrumu tuvumā un vietās ar paaugstinātu gāzu vai putekļu saturu gaisā.** Darba laikā elektroinstrumenti nedaudz dzirksteļo, un tas var izsaukt viegli degošu putekļu vai tvaiku aizdegšanos.
- ▶ **Darbinot elektroinstrumentu, neļaujiet bērniem un nepiederošām personām tuvoties darba vietai.** Citu personu klātbūtnē var novērst uzmanību, kā rezultātā jūs varat zaudēt kontroli pār elektroinstrumentu.

Elektrodrošība

- ▶ **Elektroinstrumenta kontaktdakšai jābūt piemērotai elektrotīkla kontaktligzdai. Kontaktdakšas konstrukciju nedrīkst nekādā veidā mainīt. Nelietojiet kontaktdakšas adapterus, ja elektroinstrumenti caur kabeli tiek savienoti ar aizsargzemējuma ķēdi.** Neizmainītas konstrukcijas kontaktdakša, kas piemērota kontaktligzdai, ļauj samazināt elektriskā trieciena saņemšanas risku.
- ▶ **Nepieļaujiet ķermeņa daļu saskaršanos ar sazēmētiem priekšmetiem, piemēram, ar caurulēm, radiatoriem, plītiņiem vai ledusskapjiem.** Pieskaroties sazēmētām virsmām, pieaug risks saņemt elektrisko triecienu.
- ▶ **Nelietojiet elektroinstrumentu lietus laikā, neturiet to mitrumā.** Mitrumam iekļūstot elektroinstrumentā, pieaug risks saņemt elektrisko triecienu.
- ▶ **Nenoslogojiet kabeli. Neizmantojiet kabeli, lai elektroinstrumentu nestu, vilktu vai atvienotu no elektrotīkla kontaktligzdas. Sargājiet kabeli no karstuma, eļļas, asām malām un kustošām daļām.** Bojāts vai samezglājies elektrokabeļis var būt par cēloni elektriskā trieciena saņemšanai.
- ▶ **Darbinot elektroinstrumentu ārpus telpām, izmantojiet tā pievienošanai vienīgi ārpustelņu lietošanai derīgus pagarinātājkabeļus.** Lietojot elektrokabeļi, kas piemēroti darbam ārpus telpām, samazinās elektriskā trieciena saņemšanas risks.
- ▶ **Ja elektroinstrumentu tomēr nepieciešams darbināt vietās ar paaugstinātu mitrumu, pievienojiet to elektrobarošanas ķēdēm, kas aizsargātas ar noplūdes strāvas aizsargreleju (RCD).** Lietojot noplūdes strāvas aizsargreleju, samazinās risks saņemt elektrisko triecienu.

Personiskā drošība

- ▶ **Strādājot ar elektroinstrumentu, saglabājiet paškontroli un rīkojieties saskaņā ar veselo saprātu. Pārtrauciet darbu, ja jūtaties noguris vai arī atrodaties narkotiku, alkohola vai medikamentu iespaidā.** Strādājot ar elektroinstrumentu, pat viens neuzmanības mirklis var būt par cēloni nopietnam savainojumam.
 - ▶ **Lietojiet individuālo darba aizsargapriekojumu. Darba laikā vienmēr nēsājiet aizsargbrilles.** Individuālā darba aizsargapriekojuma (putekļu maskas, neslidošu apavu un aizsargķiveres vai ausu aizsargu) lietošana noteiktos apstākļos ļaus samazināt savainošanās risku.
 - ▶ **Nepieļaujiet elektroinstrumenta patvaļīgu ieslēgšanos. Pirms elektroinstrumenta pievienošanas elektrotīklam, akumulatora ievietošanas vai izņemšanas, kā arī pirms elektroinstrumenta pārnesšanas pārliecinieties, ka tas ir izslēgts.** Pārnesot elektroinstrumentu, ja pirksts atrodas uz ieslēdzēja, kā arī pievienojot to elektrobarošanas avotam laikā, kad elektroinstrumenti ir ieslēgti, var viegli notikt nelaimes gadījums.
 - ▶ **Pirms elektroinstrumenta ieslēgšanas izņemiet no tā regulējošos rīkus vai atslēgas.** Regulējošais rīks vai atslēga, kas ieslēgšanas brīdī atrodas elektroinstrumenta kustīgajās daļās, var radīt savainojumu.
 - ▶ **Nesniedzieties pārāk tālu. Jebkurā situācijā saglabājiet līdzsvaru un stingru stāju.** Tas atvieglos elektroinstrumenta vadīšanu neparedzētās situācijās.
 - ▶ **Nēsājiet darbam piemērotu apģērbu. Darba laikā nenēsājiet brīvi plandošas drēbes un rotaslietas. Netuviniet garus matus un drēbes kustošām daļām.** Vaļīgas drēbes, rotaslietas un gari mati var ieķerties kustošajās daļās.
 - ▶ **Ja elektroinstrumenta konstrukcija ļauj tam pievienot putekļu uzsūkšanas vai savākšanas, nodrošiniet, lai tā būtu pievienota un tīktu pareizi lietota.** Pielietojot putekļu savākšanu, samazinās to kaitīgā ietekme uz veselību.
 - ▶ **Nepaļaujieties uz iemaņām, kas iegūtas, bieži lietojot instrumentus, neieslīgstiet pašapmierinātībā un neignorējiet instrumenta drošas lietošanas principus.** Neuzmanīgas rīcības dēļ dažās sekundēs daļās var būt nopietnu savainojumu.
- #### Saudzīga apiešanās un darbs ar elektroinstrumentiem
- ▶ **Nepārslogojiet elektroinstrumentu. Ikvienam darbam izvēlieties piemērotu elektroinstrumentu.** Elektroinstrumenti darbojas labāk un drošāk pie nominālās slodzes.
 - ▶ **Nelietojiet elektroinstrumentu, ja to ar ieslēdzēja palīdzību nevar ieslēgt un izslēgt.** Elektroinstrumenti, ko nevar ieslēgt un izslēgt, ir bīstami lietošanai un to nepieciešams remontēt.
 - ▶ **Pirms elektroinstrumenta regulēšanas, piederumu nomaiņas vai novietošanas uzglabāšanai atvienojiet tā elektrokabeļa kontaktdakšu no barojošā elektrotīkla vai izņemiet no tā akumulatoru, ja tas ir izņemams.**

Šādi iespējams novērst elektroinstrumenta nejaūšu ieslēgšanos.

- ▶ **Ja elektroinstruments netiek lietots, uzglabājiet to piemērotā vietā, kur elektroinstruments nav sasniedzams bērniem un personām, kuras neprot ar to rīkoties vai nav iepazinušas ar šiem noteikumiem.** Ja elektroinstrumentu lieto nekompetentas personas, tas var apdraudēt cilvēku veselību.
- ▶ **Savlaicīgi apkalpojiet elektroinstrumentus un to piederumus.** Pārbaudiet, vai kustīgās daļas nav nobīdījušas un ir droši iestiprinātas, vai kāda no daļām nav salauzta un vai nepastāv jebkuri citi apstākļi, kas varētu nelabvēlīgi ietekmēt elektroinstrumenta darbību. Ja elektroinstruments ir bojāts, nodrošiniet, lai tas pirms lietošanas tiktu izremontēts. Daudzi nelaimes gadījumi notiek tāpēc, ka elektroinstrumentus pirms lietošanas nav pienācīgi apkalpot.
- ▶ **Uzturiet griezošos darbinstrumentus asus un tīrus.** Rūpīgi kopti elektroinstrumenti, kas apgādāti ar asiem griezējinstrumentiem, ļauj strādāt daudz ražīgāk un ir vieglāk vadāmi.
- ▶ **Lietojiet vienīgi tādus elektroinstrumentus, piederumus, darbinstrumentus utt., kas atbilst šeit sniegtajiem norādījumiem, ņemot vērā arī konkrētos lietošanas apstākļus un veicamā darba raksturu.** Elektroinstrumentu lietošana citiem mērķiem, nekā tiem, kuriem to ir paredzējis ražotājs, ir bīstama un var novest pie neparedzamām sekām.
- ▶ **Uzturiet elektroinstrumenta rokturus un noturvirsmas sausas, tīras un brīvas no eļļas un smērvielām.** Slideni rokturi un noturvirsmas traucē efektīvi rīkoties ar elektroinstrumentu un to droši vadīt neparedzētās situācijās.

Apkalpošana

- ▶ **Nodrošiniet, lai elektroinstrumenta remontu veiktu kvalificēts personāls, nomainīti izmantojot vienīgi identiskas rezerves daļas.** Tikai tā ir iespējams panākt un saglabāt vajadzīgo darba drošības līmeni.

Drošības noteikumi slīpmašīnām

- ▶ **Lietojiet elektroinstrumentu tikai sausajai slīpēšanai.** Mitrumam iekļūstot elektroinstrumentā, pieaug risks saņemt elektrisko triecienu.
- ▶ **Uzmanību, aizdegšanās briesmas! Nepieļaujiet slīpēšanas putekļu un slīpmašīnas pārkaršanu. Darba pārtraukumu laikā vienmēr iztukšojiet putekļu tvertni.** Putekļu maisiņā, mikrofiltru konteinerī, papīra maisiņā (kā arī filtrējošajā maisiņā vai vakuumsūcēja filtrā) uzkrājušies smalkie slīpēšanas putekļi zināmos apstākļos var paši no sevis aizdegties, piemēram, saskaroties ar metāla slīpēšanas laikā lidojošajām dzirkstelēm. Īpaša bīstamība pastāv tad, ja smalkie slīpēšanas putekļi tiek sajaukti ar lakas vai krāsas paliekām, kā arī ar citām

ķīmiskajām vielām, un slīpēšanas putekļi ilgāka darba laikā sakarst.

- ▶ **Regulāri tīriet sava elektroinstrumenta ventilācijas atveres.** Dzinēju ventilējošā gaisa plūsma ievēl putekļus instrumenta korpusā, bet liela metāla putekļu daudzuma uzkrāšanās var būt par cēloni elektrotraumai.
- ▶ **Nostipriniet apstrādājamo priekšmetu.** Iestiprinot apstrādājamo priekšmetu skrūvspilēs vai citā stiprinājuma ierīcē, strādāt ir drošāk, nekā tad, ja tas tiek turēts ar rokām.
- ▶ **Pirms noliekat elektroinstrumentu, nogaidiet, līdz tas ir pilnībā apstājies.**

Izstrādājuma un tā funkciju apraksts



Izlasiet drošības noteikumus un norādījumus lietošanai. Drošības noteikumu un norādījumu neievērošana var izraisīt aizdegšanos un būt par cēloni elektriskajam triecienam vai nopietnam savainojumam.

Ņemiet vērā attēlus lietošanas pamācības sākuma daļā.

Pareizs lietojums

Elektroinstruments ir paredzēts koka, plastmasas, metāla un pildmateriālu, kā arī lakotu virsmu sausai slīpēšanai.

Attēlotās sastāvdaļas

Attēloto sastāvdaļu numerācija atbilst numuriem elektroinstrumenta attēlā, kas sniegts ilustratīvajā lappusē.

- (1) Ieslēdzējs
- (2) Putekļu konteineris salikumā (Mikrofiltru sistēma)
- (3) Kvadrātveida pamatplāksne (GSS 140-1 A/GSS 160-1 A Multi)
- (4) Taisnstūrveida pamatplāksne (GSS 160-1 A/GSS 160-1 A Multi)
- (5) Trijstūrveida pamatplāksne (GSS 160-1 A Multi)
- (6) Slīpēšanas pamatne
- (7) Rokturis (ar izolētu noturvirsmu)
- (8) Skrūves pamatplāksnes stiprināšanai (4x)
- (9) Slīploksne ^{A)}
- (10) Aizmugurējā piespiedējlīste
- (11) Piespiedējsvira (2x)
- (12) Priekšējā piespiedējlīste
- (13) Caurumotājs ^{A)}
- (14) Uzsūkšanas īscaurule
- (15) Filtrējošais elements (mikrofiltru sistēma)
- (16) Uzsūkšanas šļūtene ^{A)}

A) **Šeit attēlotie vai aprakstītie piederumi neietilpst standarta piegādes komplektā. Pilns pārskats par izstrādājuma piederumiem ir sniegts mūsu piederumu katalogā.**

Tehniskie parametri

Orbitālā slīpmašīna		GSS 140-1 A	GSS 160-1 A	GSS 160-1 A Multi
Izstrādājuma numurs		3 601 BA2 1..	3 601 BA2 2..	3 601 BA2 2..
Nominālā patērējamā jauda	W	180	180	180
Griešanās ātrums brīvgaitā	min. ⁻¹	12 000	12 000	12 000
Orbitālo kustību biežums brīvgaitā	min. ⁻¹	24000	24000	24000
Orbitālo kustību diametrs	mm	1,6	1,6	1,6
Slīpkšķņu izmēri				
kvadrātveida				
– ar mikroaķu pārklājumu	mm	115 x 107	–	115 x 107
– iespīlējamās piespiedējlistēs	mm	115 x 140	–	115 x 140
taisnstūrveida				
– ar mikroaķu pārklājumu	mm	–	133 x 80	133 x 80
trijstūrveida				
– ar mikroaķu pārklājumu	mm	–	–	150 x 100
Slīpēšanas pamatnes izmēri				
– kvadrātveida	mm	110 x 100	–	110 x 100
– taisnstūrveida	mm	–	128 x 78	128 x 78
– trijstūrveida (pievienojamās slīpkšķns izmēri)	mm	–	–	150 x 100
Svars atbilstoši EPTA-Procedure 01:2014	kg	1,2	1,2	1,2
Elektroaizsardzības klase		□/ II	□/ II	□/ II

Parametri ir sniegti nominālajam spriegumam [U] 230 V. Elektroinstrumentiem, kas paredzēti zemākam spriegumam vai ir modificēti atbilstoši nacionālajiem standartiem, šie parametri var atšķirties.

Informācija par troksni un vibrāciju

Elektroinstrumenta radītā trokšņa parametru vērtības ir noteiktas atbilstoši standartam **EN 62841-2-4**.

Pēc A raksturlielnes izsvērtais elektroinstrumenta radītā trokšņa skaņas spiediena līmenis tipiskā gadījumā ir **76** dB(A). Izkliede K = 3 dB. Trokšņa līmenis darba laikā var pārsniegt 80 dB(A).

Lietojiet ausu aizsargus!

Kopējā vibrācijas paātrinājuma vērtība a_h (vektoru summa trijos virzienos) un izkliede K ir noteikta atbilstoši standartam **EN 62841-2-4**:

$$a_h = 5,0 \text{ m/s}^2, K = 1,5 \text{ m/s}^2,$$

Šajā pamācībā norādītais vibrācijas līmenis un instrumenta radītā trokšņa vērtība ir izmērīta atbilstoši standartam EN 62841 noteiktajai procedūrai un var tikt izmantota elektroinstrumentu savstarpējai salīdzināšanai. To var izmantot arī vibrācijas un trokšņa radītās papildu slodzes iepriekšējai novērtēšanai.

Šeit norādītais svārstību līmenis un instrumenta radītā trokšņa vērtība ir attiecināma uz elektroinstrumenta galvenajiem pielietojuma veidiem. Ja elektroinstrumenti tiek lietoti netipiskiem mērķiem, kopā ar netipiskiem darbinstrumentiem vai nav vajadzīgajā veidā apkalpoti, tā svārstību līmenis un radītā trokšņa vērtība var atšķirties no šeit norādītajām vērtībām. Tas var ievērojami palielināt

svārstību un trokšņa radīto papildu slodzi kopējam darba laika posmam.

Lai precīzi izvērtētu svārstību un trokšņa radīto papildu slodzi zināmam darba laika posmam, jāņem vērā arī laiks, kad elektroinstrumenti ir izslēgti vai arī darbojas, taču faktiski netiek izmantoti paredzētā darba veikšanai. Tas var ievērojami samazināt svārstību un trokšņa radīto papildu slodzi kopējam darba laika posmam.

Veiciet papildu pasākumus, lai pasargātu strādājošo personu no vibrācijas kaitīgās iedarbības, piemēram, savlaicīgi veiciet elektroinstrumenta un darbinstrumentu apkalpošanu, uzturiet rokas siltas un pareizi plānojiet darbu.

Montāža

- **Pirms elektroinstrumenta apkopes vai apkalpošanas izvelciet tā elektrokabeļa kontaktdakšu no barjošā elektrotīkla kontaktligzdas.**

Pamatplāksnes montāža (GSS 160-1 A Multi) (attēls A)

Pilnīgi izskrūvējiet 4 stiprinošās skrūves (8). Ievietojiet piemērotu pamatplāksni un no jauna stingri pieskrūvējiet stiprinošās skrūves.

Slīpēšanas pamatnes nomaiņa (attēls A)

Vajadzības gadījumā slīpēšanas pamatni (6) var nomainīt.

Pilnīgi izskrūvējiet 4 stiprinošās skrūves **(8)** un noņemiet slīpēšanas pamatni **(6)**. Ievietojiet jaunu slīpēšanas pamatni **(6)** un no jauna stingri pieskrūvējiet stiprinošās skrūves.

Slīploknes nomaīņa

Pirms jaunas slīploknes iestiprināšanas notīriet netīrumus un putekļus no slīpēšanas pamatnes **(6)**, piemēram, ar otu. Lai nodrošinātu optimālu putekļu uzsūkšanu, sekojiet, lai putekļu aizvadišanas atvērumi slīploknes sakristu ar urbumiem slīpēšanas pamatnē.

Slīploknes ar mikroaķu pārklājumu (attēls B)

Ja slīpēšanas pamatne **(6)** ir aprīkota ar mikroaķu pārklājumu, uz tās var ātri un vienkārši nostiprināt slīploknes ar mikroaķu pārklājumu.

Ar vieglu sitienu attīriet slīpēšanas pamatnes **(6)** pārklājumu no putekļiem pirms slīploknes **(9)** iestiprināšanas, šādi panākot optimālu saķeri.

Novietojiet slīplokni **(9)** ar vienu tās pusi uz slīpēšanas pamatnes **(6)** un stingri piespiediet, panākot, lai slīplokne cieši piegultu pamatnei.

Lai noņemtu slīplokni **(9)**, satveriet to aiz viena stūra un atraujiet no slīpēšanas pamatnes **(6)**.

Slīploknes bez mikroaķu pārklājuma (attēli C–E)

- ❶ Atbrīvojiet no fiksatoriem abas piespiedējsviras **(11)** un nolaidiet tās lejup.
- ❷ Iebīdīet slīplokni **(9)** zem aizmugurējās piespiedējlistes **(10)**. Pie tam sekojiet, lai slīplokne **(9)** nebūtu pārāk īsa un tiktu pareizi iespilēta. Pārvietojiet piespiedējsviru **(11)** atpakaļ sākuma stāvoklī un ieāķējiet to fiksatorā.
- ❸ Cieši piespiediet slīplokni slīpēšanas pamatnei **(6)**. Iebīdīet slīploknes priekšējo daļu zem priekšējās piespiedējlistes **(12)**. Pie tam sekojiet, lai slīplokne **(9)** nebūtu pārāk īsa un tiktu pareizi iespilēta. Pārvietojiet piespiedējsviru **(11)** atpakaļ sākuma stāvoklī un ieāķējiet to fiksatorā.

Neperforētajās slīploknes, kas tiek piegādātas rulonos vai liela izmēra lokšņu veidā, vajadzīgos perforācijas atverumus var izveidot, lietojot caurumotāju **(13)**. Šim nolūkam piespiediet pie caurumotāja elektroinstrumentu ar uz tā nostiprinātu slīplokni (attēls F).

Lai noņemtu slīplokni **(9)**, atbrīvojiet abas piespiedējsviras **(11)** un izvelciet slīplokni no turētājiem.

Slīplokšņu izvēle

Lietotājam ir iespējams izvēlēties dažādu šķirņu slīploknes atkarībā no apstrādājamā materiāla un vēlamā virsmas noslīpēšanas ātruma.

	Graudainība	
red:Wood		40 – 240
Jebkura veida koksnes apstrādei		
Priekšslīpēšanai, piemēram, raupju, neēvelētu siju un dēļu apstrādei	rupja	40, 60
Plakanu virsmu slīpēšanai un nelielu nelīdzenumu nogludināšanai	vidēja	80, 120

	Graudainība	
Cietas koksnes galīgajai apdarei un smalkslīpēšanai	smalka	180, 240
White:Paint		40 – 240
Krāsas un lakas pārklājumu vai gruntējuma slāņu, piemēram, pildvielu un špaktelējumu apstrādei		
Krāsas noslīpēšanai	rupja	40, 60
Priekškrāsojuma slīpēšanai	vidēja	80, 120
Gruntējuma slāņu galīgajai noslīpēšanai pirms lakošanas	smalka	180, 240

Putekļu un skaidu uzsūkšana

Dažu materiālu, piemēram, svīnu saturošu krāsu, dažu koksnes šķirņu, minerālu un metālu putekļi var būt kaitīgi veselībai. Pieskaršanās šādiem putekļiem vai to ieelpošana var izraisīt alergiskas reakcijas vai elpošanas ceļu saslimšanu elektroinstrumenta lietotājam vai darba vietai tuvumā esošajām personām.

Atsevišķu materiālu putekļi, piemēram, putekļi, kas rodas, zāģējot ozola vai dižskābarža koksni, var izraisīt vēzi, īpaši tad, ja koksne iepriekš ir tikusi ķīmiski apstrādāta (ar hromātu vai koksnes aizsardzības līdzekļiem). Azbestu saturošus materiālus drīkst apstrādāt vienīgi personas ar īpašām profesionālām iemaņām.

- Pielietojiet apstrādājamajam materiālam vispiemērotāko putekļu uzsūkšanas metodi.
- Darba vietai jābūt labi ventilējama.
- Darba laikā ieteicams izmantot masku elpošanas ceļu aizsardzībai ar filtrēšanas klasi P2.

Ievērojiet jūsu valstī spēkā esošos priekšrakstus, kas attiecas uz apstrādājamo materiālu.

► **Nepieļaujiet putekļu uzkrāšanos darba vietā.** Putekļi var viegli aizdegties.

Putekļu uzsūkšana, uzkrājot tos konteinerī (attēli G–J)

Uzbidiet putekļu konteineri **(2)** uz uzsūkšanas iscaurules **(14)**.

Putekļu konteineri **(2)** piepildīšanās pakāpi var viegli kontrolēt caur caurspīdīgās tvertnes sienām.

Lai iztukšotu putekļu konteineri **(2)**, pavelciet to virzienā uz aizmuguri, viegli pagrozot.

Noskrūvējiet filtrējošo elementu **(15)** no putekļu konteineri **(2)**. Iztukšojiet putekļu konteineru.

Lai atbrīvotu filtrējošo elementu **(15)** no putekļiem, viegli uzsitiet ar to pa cietu virsmu. Ar mikstu suku attīriet no putekļiem filtrējošā elementa **(15)** ieloces.

Piezīme. Lai nodrošinātu optimālu putekļu uzsūkšanu, savlaicīgi iztukšojiet putekļu konteineru **(2)** un regulāri tīriet filtrējošo elementu **(15)**.

Apstrādājot vertikālas virsmas, turiet elektroinstrumentu tā, lai putekļu konteineris **(2)** būtu vērst lejup.

Putekļu uzsūkšana ar ārējā vakuumsūcēja palīdzību (attēls K)

Uzbidiet uzsūkšanas šļūteni (16) (papildpiederums) uz putekļu uzsūkšanas kanāla īscaurules (14). Savienojiet uzsūkšanas šļūteni (16) ar vakuumsūcēju (papildpiederums).

Putekļsūcējam jābūt piemērotam, lai sūktu apstrādājamā materiāla putekļus.

Veselībai īpaši kaitīgus, kancerogēnus vai sausus putekļus savāciet ar speciālu putekļsūcēju.

Apstrādājot vertikālas virsmas, turiet elektroinstrumentu tā, lai nosūkšanas šļūtene būtu vērstā lejup.

Lietošana

Uzsākot lietošanu

- ▶ **Pievadiet elektroinstrumentam pareizu spriegumu! Elektrobarošanas avota spriegumam jāatbilst vērtībai, kas norādīta uz elektroinstrumenta marķējuma plāksnītes. Elektroinstrumenti, kas paredzēti 230 V spriegumam, var darboties arī no 220 V elektrotīkla.**

Ieslēgšana un izslēgšana

- ▶ **Pārliecinieties, ka varat darbināt ieslēdzēju, neatlaižot rokturi.**

Lai **ieslēgtu** elektroinstrumentu, pārvietojiet ieslēdzēju (1) pa labi stāvoklī „I”.

Lai **izslēgtu** elektroinstrumentu, pārvietojiet ieslēdzēju (1) pa kreisi stāvoklī „O”.

Norādījumi darbam

- ▶ **Pirms elektroinstrumenta apkopes vai apkalpošanas izvelciet tā elektrokabeļa kontaktdakšu no barojošā elektrotīkla kontaktligzdas.**
- ▶ **Pirms noliekat elektroinstrumentu, nogaidiet, līdz tas ir pilnībā apstājies.**

Noslīpēšanas jauda ir atkarīga galvenokārt no slīploknes pareizas izvēles.

Vienīgi ar nevainojamas kvalitātes slīploksnēm var nodrošināt augstu slīpēšanas veiktspēju, vienlaikus saudzējot elektroinstrumentu.

Lai palielinātu slīplokšņu kalpošanas laiku, saglabājiet vienmērīgu spiedienu uz apstrādājamās virsmas.

Pārlietu liels spiediens uz apstrādājamās virsmas nevis nodrošina augstu slīpēšanas veiktspēju, bet gan izraisa elektroinstrumenta un slīploknes priekšlaicīgu nolietošanos.

Neizmantojiet slīplokšni, ar kuru ir slīpēts metāls, lai apstrādātu citus materiālus.

Lietojiet vienīgi Bosch oriģinālos slīpēšanas piederumus.

Apkalpošana un apkope

Apkalpošana un tīrīšana

- ▶ **Pirms elektroinstrumenta apkopes vai apkalpošanas izvelciet tā elektrokabeļa kontaktdakšu no barojošā elektrotīkla kontaktligzdas.**
- ▶ **Lai elektroinstrumenti darbotos droši un bez atteikumiem, regulāri tīriet tā korpusu un ventilācijas atveres.**

Ja nepieciešams nomainīt elektrokabeļi, tas jāveic firmas Bosch elektroinstrumentu servisa centrā vai Bosch pilnvarotā elektroinstrumentu remonta darbnīcā, jo tā tiks saglabāts vajadzīgais darba drošības līmenis.

Klientu apkalpošanas dienests un konsultācijas par lietošanu

Klientu apkalpošanas dienests atbildēs uz Jūsu jautājumiem par izstrādājumu remontu un apkalpošanu, kā arī par to rezerves daļām. Kopsalikuma attēlus un informāciju par rezerves daļām Jūs varat atrast interneta vietnē:

www.bosch-pt.com

Bosch konsultantu grupa palīdzēs Jums vislabākajā veidā rast atbildes uz jautājumiem par mūsu izstrādājumiem un to piederumiem.

Pieprasot konsultācijas un pasūtīt rezerves daļas, noteikti paziņojiet 10 zīmju izstrādājuma numuru, kas norādīts uz izstrādājuma marķējuma plāksnītes.

Latvijas Republika

Robert Bosch SIA
Bosch elektroinstrumentu servisa centrs
Mūkusalas ielā 97
LV-1004 Rīga
Tāl.: 67 146262
Telefakss: 67 146263
E-pasts: service-pt@lv.bosch.com

Atbrīvošanās no nolietotajiem izstrādājumiem

Nolietotie elektroinstrumenti, to piederumi un iesaiņojuma materiāli jānogādā atsevišķi pārstrādei apkārtējai videi nekaitīgā veidā.



Neizmetiet elektroinstrumentu sadzīves atkritumu tvērtē!

Tikai EK valstīm.

Saskaņā ar Eiropas Savienības direktīvu 2012/19/EK par nolietotajām elektriskajām un elektroniskajām ierīcēm un šīs direktīvas atspoguļojumiem nacionālajā likumdošanā, lietošanai nederīgie elektroinstrumenti jāsavāc atsevišķi un jānogādā atsevišķi pārstrādei apkārtējai videi nekaitīgā veidā.

Lietuvių k.

Saugos nuorodos

Bendrosios saugos nuorodos dirbantiems su elektriniais įrankiais

⚠️ ĮSPĖJIMAS Perskaitykite visus su šiuo elektriniu įrankiu pateikiamus saugos įspėjimus, instrukcijas, peržiūrėkite iliustracijas ir specifikacijas. Jei nepaisysite visų žemiau pateiktų instrukcijų, galite patirti elektros smūgį, sukelti gaisrą ir sunkiai susižaloti arba sužaloti kitus asmenis.

Išsaugokite šias saugos nuorodas ir reikalavimus, kad ir ateityje galėtumėte jais pasinaudoti.

Toliau pateiktame tekste vartojama sąvoka „Elektrinis įrankis“ apibūdina įrankius, maitinamus iš elektros tinklo (su maitinimo laidu), ir akumulatorinius įrankius (be maitinimo laido).

Darbo vietos saugumas

- ▶ **Darbo vieta turi būti švari ir gerai apšviesta.** Netvarkinga arba blogai apšviesta darbo vieta gali tapti nelaimingų atsitikimų priežastimi.
- ▶ **Nedirbkite su elektriniu įrankiu aplinkoje, kurioje yra degių skysčių, dujų ar dulkių.** Elektriniai įrankiai gali kibirkščiuoti, o nuo kibirkščių dulkės arba susikaupę garai gali užsidegti.
- ▶ **Dirbdami su elektriniu įrankiu neleiskite šalia būti vaikams ir pašaliniais asmenims.** Nukreipę dėmesį į kitus asmenis galite nebesuvaldyti prietaiso.

Elektrosauga

- ▶ **Elektrinio įrankio maitinimo laido kištukas turi atitikti tinklo kištukinio lizdo tipą. Kištuko jokiū būdu negalima modifikuoti. Nenaudokite kištuko adapterių su įžemintais elektriniais įrankiais.** Originalūs kištukai, tiksliai tinkantys elektros tinklo kištukiniam lizdui, sumažina elektros smūgio pavojų.
- ▶ **Saugokitės, kad neprisiliestumėte prie įžemintų paviršių, pvz., vamzdžių, šildytuvų, viryklių ar šaldytuvų.** Kai jūsų kūnas yra įžemintas, padidėja elektros smūgio rizika.
- ▶ **Saugokite elektrinį įrankį nuo lietaus ir drėgmės.** Jei į elektrinį įrankį patenka vandens, padidėja elektros smūgio rizika.
- ▶ **Nenaudokite maitinimo laido ne pagal paskirtį. Neneškite elektrinio įrankio paėmę už laido, nekabinkite ant laido, netraukite už jo, jei norite iš kištukinio lizdo ištraukti kištuką. Laidą patieskite taip, kad jo neveiktų karštis, jis neišsitemptų alyva ir jo nepažeistų aštrios detalės ar judančios prietaiso dalys.** Pažeisti arba susipynę laidai gali tapti elektros smūgio priežastimi.

- ▶ **Jei su elektriniu įrankiu dirbate lauke, naudokite tik tokius ilginamuosius laidus, kurie tinka ir lauko darbams.** Naudojant lauko darbams pritaikytus ilginamuosius laidus, sumažėja elektros smūgio pavojus.
- ▶ **Jei su elektriniu įrankiu neišvengiamai reikia dirbti drėgnoje aplinkoje, naudokite nuotėkio srovės saugiklį.** Dirbant su nuotėkio srovės saugikliu sumažėja elektros smūgio pavojus.

Žmonių sauga

- ▶ **Būkite atidūs, sutelkite dėmesį į tai, ką darote, ir dirbdami su elektriniu įrankiu vadovaukitės sveiku protu. Nedirbkite su elektriniu įrankiu, jei esate pavargę arba vartojote narkotikų, alkoholio ar medikamentų.** Akimirksnio neatidumas dirbant su elektriniu įrankiu gali tapti sunkių sužalojimų priežastimi.
- ▶ **Visada dirbkite su asmens apsaugos priemonėmis. Būtinai dėvėkite apsauginius akinius.** Naudojant asmens apsaugos priemones, pvz., respiratorių ar apsauginę kaukę, neslystančius batus, apsauginį šalmą, klausos apsaugos priemones ir kt., rekomenduojamas atitinkamai pagal naudojamą elektrinį įrankį, sumažėja rizika susižeisti.
- ▶ **Saugokitės, kad elektrinio įrankio neįjungtumėte atsitiktinai. Prieš prijungdami elektrinį įrankį prie elektros tinklo ir (arba) akumulatoriaus, prieš pakeldami ar nešdami įsitikinkite, kad jis yra išjungtas.** Jeigu nešdami elektrinį įrankį pirštą laikysite ant jungiklio arba prietaisą įjungsite į elektros tinklą, kai jungiklis yra įjungtas, gali įvykti nelaimingas atsitikimas.
- ▶ **Prieš įjungdami elektrinį įrankį pašalinkite reguliavimo įrankius arba veržlinius raktus.** Besisukančioje prietaiso dalyje esantis įrankis ar raktas gali sužaloti.
- ▶ **Stenkitės, kad kūnas visada būtų normalioje padėtyje. Dirbdami stovėkite saugiai ir visada išlaikykite pusiausvyrą.** Tvirtai stovėdami ir gerai išlaikydami pusiausvyrą galėsite geriau kontroliuoti elektrinį įrankį netikėtose situacijose.
- ▶ **Dėvėkite tinkamą aprangą. Nedėvėkite plačių drabužių ir papuošalų. Saugokite plaukus ir drabužius nuo besisukančių elektrinio įrankio dalių.** Laisvus drabužius, papuošalus bei ilgus plaukus gali įtraukti besisukančios dalys.
- ▶ **Jei yra numatyta galimybė prijungti dulkių nusiurbimo ar surinkimo įrenginius, visada įsitikinkite, ar jie yra prijungti ir ar tinkamai naudojami.** Naudojant dulkių nusiurbimo įrenginius sumažėja kenksmingas dulkių poveikis.
- ▶ **Dažnai naudodami įrankį ir gerai su juo susipažinę per nelyg neatsipalaiduokite ir nepradėkite nepaisyti įrankio saugos principų.** Neatidus veiksmas gali sukelti sunkią traumą per sekundės dalį.

Rūpestinga elektrinių įrankių priežiūra ir naudojimas

- ▶ **Neperkraukite elektrinio įrankio. Naudokite jį su tinkama elektriniu įra-**

nkiu jūs dirbsite geriau ir saugiau, jei neviršysite nurodyto galimumo.

- ▶ **Nenaudokite elektrinio įrankio su sugedusiu jungikliu.** Elektrinis įrankis, kurio nebegalima įjungti ar išjungti, yra pavojingas ir jį reikia remontuoti.
- ▶ **Prieš reguliuodami elektrinį įrankį, keisdami darbo įrankius ar prieš valydami elektrinį įrankį, iš elektros tinklo lizdo ištraukite kištuką ir (arba) išimkite akumuliatorių, jeigu jis išimamas.** Ši atsargumo priemonė apsaugos jus nuo netikėto elektrinio įrankio įsijungimo.
- ▶ **Nenaudojamą elektrinį įrankį sandėliuokite vaikams ir nemokantiems juo naudotis asmenims neprieinamoje vietoje.** Elektriniai įrankiai yra pavojingi, kai juos naudoja nepatyrę asmenys.
- ▶ **Pržiūrėkite elektrinį įrankį ir priedus.** Patikrinkite, ar besisukančios įrankio dalys tinkamai veikia ir niekur nestringa, ar nėra sulūžusių ar pažeistų dalių, kurios trikdytų elektrinio įrankio veikimą. Prieš vėl naudojant elektrinį įrankį, pažeistos įrankio dalys turi būti sutaisytos. Daugelio nelaimingų atsitikimų priežastis yra blogai pržiūrimi elektriniai įrankiai.
- ▶ **Pjovimo įrankiai turi būti aštrūs ir švarūs.** Rūpestingai pržiūrėti pjovimo įrankiai su aštriomis pjaunamosiomis briaunomis mažiau stringa, juos lengviau valdyti.
- ▶ **Elektrinį įrankį, papildomą įrangą, darbo įrankius ir t. t. naudokite taip, kaip nurodyta šioje instrukcijoje, ir atsižvelkite į darbo sąlygas ir atliekamą darbą.** Naudojant elektrinius įrankius ne pagal paskirtį, gali susidaryti pavojingos situacijos.
- ▶ **Rankenos ir suėmimo paviršiai turi būti sausi, švarūs, ant jų neturi būti alyvos ir tepalų.** Dėl slidžių rankenų ir suėmimo paviršių negalėsite saugiai išlaikyti ir suvaldyti įrankio netikėtose situacijose.

Techninė priežiūra

- ▶ **Elektrinį įrankį turi remontuoti tik kvalifikuoti specialistai ir naudoti tik originalias atsargines dalis.** Taip galima garantuoti, jog elektrinis įrankis išliks saugus naudoti.

Saugos nuorodos dirbantiems su šlifuokliais

- ▶ **Elektrinį įrankį naudokite tik šlifavimui sausuoju būdu.** Jei į elektrinį įrankį patenka vandens, padidėja elektros smūgio rizika.
- ▶ **Dėmesio – gaisro pavojus! Venkite šlifuojamo ruošinio ir šlifuoklio perkaitimo. Per darbo pertraukėles visada ištuštinkite dulkių rezervuarą.** Dulkių surinkimo maišelyje, mikrofiltre, popieriniame maišelyje (arba dulkių siurblio filtruojamajame maišelyje ar filtre) esančios šlifavimo dulkės, esant nepalankioms sąlygoms, pvz., šlifuojant metalus susidarius kibirkščių srautui, gali savaime užsidegti. Ypač didelis pavojus iškyla tada, jei šlifavimo dulkės yra susimaišiusios su lako ir poliuretano likučiais arba kitokiomis cheminėmis medžiagomis ir šlifuojamas ruošinys po ilgesnio darbo įkaista.

- ▶ **Reguliariai valykite savo elektrinio įrankio ventiliacines angas.** Variklio ventiliatorius traukia dulkes į korpusą, ir susikaupus daug metalo dulkių gali kilti elektros smūgio pavojus.

- ▶ **Įtvirtinkite ruošinį.** Tvirtinimo įranga arba spaustuvas įtvirtintas ruošinys yra užfiksuojamas žymiai patikimiau nei laikant ruošinį ranka.

- ▶ **Prieš padėdami elektrinį įrankį būtinai palaukite, kol jo besisukančios dalys visiškai sustos.**

Gaminio ir savybių aprašas



Perskaitykite visas šias saugos nuorodas ir reikalavimus. Nesilaikant saugos nuorodų ir reikalavimų gali trenkti elektros smūgis, kilti gaisras, galima smarkiai susižaloti ir sužaloti kitus asmenis.

Prašome atkreipti dėmesį į paveikslėlius priekinėje naudojimo instrukcijos dalyje.

Naudojimas pagal paskirtį

Elektrinis įrankis skirtas mediniams, plastikiniams, metaliniams, glaistytiems bei lakuotiems paviršiams šlifuoti sausuoju būdu.

Pavaizduoti įrankio elementai

Numeriais pažymėtus elektrinio įrankio elementus rasite šios instrukcijos puslapiuose pateiktuose paveikslėliuose.

- (1) Įjungimo-išjungimo jungiklis
 - (2) Dulkių surinkimo dėžutė (mikrofiltrų sistema)
 - (3) Kvadratinė pagrindo plokštė („GSS 140-1 A/ GSS 160-1 A Multi“)
 - (4) Stačiakampė pagrindo plokštė („GSS 160-1 A/ GSS 160-1 A Multi“)
 - (5) Trikampė pagrindo plokštė („GSS 160-1 A Multi“)
 - (6) Šlifavimo plokštė
 - (7) Rankena (izoliuotas rankenos paviršius)
 - (8) Varžtai pagrindo plokštei (4x)
 - (9) Šlifavimo popieriaus lapelis ^{A)}
 - (10) Užpakalinė prispaudžiamoji juostelė
 - (11) Prispaudžiamasis lankelis (2x)
 - (12) Priekinė prispaudžiamoji juostelė
 - (13) Skylamušis ^{A)}
 - (14) Dulkių išmetimo atvamzdis
 - (15) Filtruojamasis elementas (mikrofiltrų sistema)
 - (16) Nusiurbimo žarna ^{A)}
- A) **Pavaizduoti ar aprašyti priedai į tiekiamą standartinį komplektą neįeina. Visą papildomą įrangą rasite mūsų papildomos įrangos programoje.**

Techniniai duomenys

Vibracinis šlifuko klis		GSS 140-1 A	GSS 160-1 A	GSS 160-1 A Multi
Gaminio numeris		3 601 BA2 1..	3 601 BA2 2..	3 601 BA2 2..
Nominali naudojamoji galia	W	180	180	180
Tuščiosios eigos sūkių skaičius	min ⁻¹	12000	12000	12000
Tuščiosios eigos švytavimo judesių skaičius	min ⁻¹	24000	24000	24000
Švytavimo skersmuo	mm	1,6	1,6	1,6
Šlifavimo popieriaus lapelio matmenys				
Kvadratinis				
– Kibioji jungtis	mm	115 x 107	–	115 x 107
– Prispaudimo jėga	mm	115 x 140	–	115 x 140
Stačiakampis				
– Kibioji jungtis	mm	–	133 x 80	133 x 80
Trikampis				
– Kibioji jungtis	mm	–	–	150 x 100
Šlifavimo plokštės matmenys				
– Kvadratinis	mm	110 x 100	–	110 x 100
– Stačiakampis	mm	–	128 x 78	128 x 78
– Trikampis (šlifavimo popieriaus lapelio matmuo ties kampu)	mm	–	–	150 x 100
Svoris pagal „EPTA-Procedure 01:2014“	kg	1,2	1,2	1,2
Apsaugos klasė		□/II	□/II	□/II

Duomenys galioja tik tada, kai nominalioji įtampa [U] 230 V. Jei įtampa kitokia arba jei naudojamas specialus, tam tikrai šaliai gaminamas modelis, šie duomenys gali skirtis.

Informacija apie triukšmą ir vibraciją

Triukšmo emisijos vertės nustatytos pagal **EN 62841-2-4**.

Pagal A skalę išmatuotas elektrinio įrankio triukšmo lygis tipiniu atveju yra **76dB(A)**. Paklaida K = 3 dB. Triukšmo lygis darbo metu gali viršyti 80 dB(A).

Dirbkite su klausos apsaugos priemonėmis!

Vibracijos bendroji vertė a_h (trijų krypčių atstojamasis vektorius) ir paklaida K nustatytos pagal **EN 62841-2-4**:

$$a_h = 5,0 \text{ m/s}^2, K = 1,5 \text{ m/s}^2,$$

Šioje instrukcijoje pateiktas vibracijos lygis ir triukšmo emisija buvo išmatuoti pagal EN 62841 normoje standartizuotą matavimo metodą, ir juos galima naudoti elektriniams įrankiams palyginti. Jie taip pat skirti vibracijos ir triukšmo emisijai iš anksto įvertinti.

Nurodytas vibracijos lygis ir triukšmo emisijos vertė atspindi pagrindinius elektrinio įrankio naudojimo atvejus. Tačiau jeigu elektrinis įrankis naudojamas kitokiais paskirčiais, su kitokiais darbo įrankiais arba jeigu jis nepakankamai techniškai prižiūrimas, vibracijos lygis ir triukšmo emisijos vertė gali kisti. Tokiu atveju vibracijos ir triukšmo emisija per visą darbo laikotarpį gali žymiai padidėti.

Norint tiksliai įvertinti vibracijos ir triukšmo emisiją per tam tikrą darbo laiką, reikia atsižvelgti ir į laiką, per kurį elektrinis įrankis buvo išjungtas arba, nors ir veikė, bet nebuvo naudojamas. Tai įvertinus, vibracijos ir triukšmo emisija per visą darbo laiką žymiai sumažės.

Dirbančiam nuo vibracijos poveikio apsaugoti paskirkite papildomas apsaugos priemones, pvz.: elektrinių ir darbo įrankių techninę priežiūrą, rankų šildymą, darbo eigos organizavimą.

Montavimas

- ▶ **Prieš atliekant bet kokius elektrinio įrankio reguliavimo ar priežiūros darbus reikia ištraukti kištuką iš elektros tinklo lizdo.**

Pagrindo plokštės montavimas („GSS 160-1 A Multi“) (žr. A pav.)

Visiškai išsukite 4 varžtus **(8)**. Uždėkite tinkamą pagrindo plokštę ir vėl tvirtai užveržkite varžtus.

Šlifavimo plokštės keitimas (žr. A pav.)

Šlifavimo plokštę **(6)**, jei reikia, galima pakeisti.

Visiškai išsukite 4 varžtus **(8)** ir nuimkite šlifavimo plokštę **(6)**. Uždėkite naują šlifavimo plokštę **(6)** ir vėl užveržkite varžtus.

Šlifavimo popieriaus keitimas

Prieš uždedami naują šlifavimo popieriaus lapelį, nuo šlifavimo plokštės **(6)**, pvz., teptuku, nuvalykite nešvarumus ir dulkes.

Kad užtikrintumėte optimalų dulkių nusiurbimą, stebėkite, kad šlifavimo popieriaus lapelyje esančios kiaurymės sutaptų šlifavimo plokštėje esančiomis kiaurymėmis.

Šlifavimo popieriaus lapelius su kibija jungtimi (žr. B pav.)

Jei šlifavimo plokštė (6) yra su kibioju audiniu, galite greitai ir lengvai pritvirtinti šlifavimo popieriaus lapelius su kibija jungtimi.

Prieš uždėdami šlifavimo popieriaus lapelį (9), kad būtų kuo geresni sukibimas, šiek tiek pastuksenkite šlifavimo plokštę (6).

Šlifavimo popieriaus lapelį (9) pridėkite prie vieno šlifavimo plokštės (6) krašto, tada šlifavimo popieriaus lapelį uždėkite ant šlifavimo plokštės ir gerai jį prispauskite.

Norėdami nuimti šlifavimo popieriaus lapelį (9), paimkite jį už viršūnės ir nuimkite nuo šlifavimo plokštės (6).

Šlifavimo popieriaus lapeliai be kibiosios jungties (žr. C-E pav.)

- 1 Atfiksukite abu fiksuojamuosius lankelius (11) ir nulenkite juos žemyn.
- 2 Šlifavimo popieriaus lapelį (9) įstumkite po užpakaline prispaudžiamąja juoste (10). Stebėkite, kad šlifavimo popieriaus lapelis (9) nebūtų per trumpas ir kad būtų tinkamai užfiksuotas. Prispaudžiamąjį lankelį (11) nulenkite atgal į pradinę padėtį ir joje užfiksuokite.
- 3 Šlifavimo popieriaus lapelį įtempkite apie šlifavimo plokštę (6). Priekinę šlifavimo popieriaus lapelio dalį prispauskite po priekine prispaudžiamąja juoste (12). Stebėkite, kad šlifavimo popieriaus lapelis (9) nebūtų per trumpas ir kad būtų tinkamai užfiksuotas. Prispaudžiamąjį lankelį (11) nulenkite atgal į pradinę padėtį ir joje užfiksuokite.

Jei šlifavimo popieriaus lapeliai yra be skylių, pvz., iš ritinėlių arba matuojami metrais, skylės juose gali išmušti skylamušiu (13). Tuo tikslu elektrinį įrankį su uždėtu šlifavimo popieriaus lapeliu spauskite ant skylamušio (žr. F pav.).

Norėdami nuimti šlifavimo popieriaus lapelį (9), atfiksukite abu prispaudžiamuosius lankelius (11) ir iš laikiklio ištraukite šlifavimo popieriaus lapelį.

Šlifavimo popieriaus pasirinkimas

Atitinkamai pagal apdorojamą medžiagą ir norimą pašalinti sluoksnį yra siūlomi įvairūs šlifavimo popieriaus lapeliai:

	Grūdėtumas	
red:Wood		40 – 240
Visų rūšių medienai šlifuoti		
Pirminiam šlifavimui, pvz., šiurkščių, neobliuotų tašų bei lentų	stambus	40, 60
Lygioms plokštumoms šlifuoti ir nedideliams nelygumams išlyginti	vidutinis	80, 120
Baigiamajam ir glotnijam kietmedžio šlifavimui	smulkus	180, 240
White:Paint		40 – 240

Grūdėtumas

Dažams ir lakams bei gruntuotiems ir glaistytiems paviršiams šlifuoti

Dažams pašalinti	stambus	40, 60
Gruntavimo dažams šlifuoti	vidutinis	80, 120
Baigiamajam gruntavimo dažų ir lako šlifavimui	smulkus	180, 240

Dulkių, pjuvenų ir drožlių nusiurbimas

Medžiagų, kurių sudėtyje yra švino, kai kurių rūšių medienos, mineralų ir metalų dulkės gali būti kenksmingos sveikatai. Dirbančiam arba netoli esantiems asmenims nuo sąlyčio su dulkelėmis arba jų įkvėpus gali kilti alerginės reakcijos, taip pat jie gali susirgti kvėpavimo takų ligomis.

Kai kurios dulkės, pvz., ažuolo ir buko, yra vėžį sukeliančios, o ypač, kai mediena yra apdorota specialiomis medienos priežiūros priemonėmis (chromatu, medienos apsaugos priemonėmis). Medžiagas, kuriose yra asbesto, leidžiama apdoroti tik specialistams.

- Jei yra galimybė, naudokite apdirbamai medžiagai tinkančią dulkių nusiurbimo įrangą.
- Pasirūpinkite geru darbo vietos vėdinimu.
- Rekomenduojama dėvėti kvėpavimo takų apsauginę kaukę su P2 klasės filtru.

Laikykitės jūsų šalyje galiojančių apdorojamoms medžiagoms taikomų taisyklių.

► **Saugokite, kad darbo vietoje nesusikauptų dulkių.** Dulkės lengvai užsidega.

Integruotas nusiurbimo įtaisas su dulkių surinkimo dėžute (žr. G–J pav.)

Dulkių surinkimo dėžutę (2) užstumkite ant dulkių išmetimo atvamzdžio (14).

Dulkių surinkimo dėžutės (2) pripildymo lygį galima lengvai kontroliuoti, nes bakelis yra permatomas.

Norėdami ištuštinti dulkių surinkimo dėžutę (2), atsargiai sukdami traukite ją atgal.

Nuo dulkių surinkimo dėžutės (2) nusukite filtruojamąjį elementą (15). Dulkių surinkimo dėžutę ištuštinkite.

Kad nukratytumėte dulkes, filtruojamąjį elementą (15) lengvai pastuksenkite į tvirtą pagrindą. Minkštu šepetiu išvalykite filtruojamojo elemento (15) briaunas.

Nuoroda: Kad užtikrintumėte optimalų dulkių nusiurbimą, laiku ištuštinkite dulkių surinkimo dėžutę (2) ir reguliariai valykite filtruojamąjį elementą (15).

Apdorodami vertikalius paviršius, elektrinį įrankį laikykite taip, kad dulkių surinkimo dėžutė (2) būtų nukreipta žemyn.

Išorinis dulkių nusiurbimas (žr. K pav.)

Nusiurbimo žarną (16) (papildoma įranga) įstatykite ant dulkių išmetimo atvamzdžio (14). Nusiurbimo žarną (16) sujunkite su dulkių siurbliu (papildoma įranga).

Dulkių siurblys turi būti pritaikytas apdirbamam ruošinio pjuvenoms, drožlėms ir dulkelėms nusiurbti.

Sveikatai ypač pavojingoms, vėžį sukeliančioms, sausoms dulkėms nusiurbti būtina naudoti specialų dulkių siurbį. Apdorodami vertikalius paviršius, elektrinį įrankį laikykite taip, kad nusiurbimo žarna būtų nukreipta žemyn.

Naudojimas

Paruošimas naudoti

- ▶ **Atkreipkite dėmesį į tinklo įtampą! Maitinimo šaltinio įtampa turi sutapti su elektrinio įrankio firminėje lentelėje nurodytais duomenimis. 230 V pažymėtus elektrinius įrankius galima jungti ir į 220 V įtampos elektros tinklą.**

Įjungimas ir išjungimas

- ▶ **Įsitikinkite, kad galite paspausti įjungimo-išjungimo jungiklį nepaleisdami rankenos.**

Norėdami elektrinį įrankį **įjungti**, įjungimo-išjungimo jungiklį (1) pastumkite dešinėn į padėtį „I“.

Norėdami elektrinį įrankį **išjungti**, įjungimo-išjungimo jungiklį (1) pastumkite kairėn į padėtį „O“.

Darbo patarimai

- ▶ **Prieš atliekant bet kokius elektrinio įrankio reguliavimo ar priežiūros darbus reikia ištraukti kištuką iš elektros tinklo lizdo.**
- ▶ **Prieš padėdami elektrinį įrankį būtinai palaukite, kol jo besisukančios dalys visiškai sustos.**

Šlifavimo našumą daugiausia lemia šlifavimo popieriaus pasirinkimas.

Tik geras šlifavimo popierius garantuoja šlifavimo kokybę ir padeda tausoti prietaisą.

Stenkitės visuomet vienodai prispausti prietaisą, tuomet šlifavimo popierių naudosite ilgiau.

Stipresnis prispaudimas nepadidina šlifavimo našumo, o tik pagreitina prietaiso ir šlifavimo priemonių susidėvimą.

Tuo pačiu šlifavimo popieriaus lakštu, kuriuo šlifavote metalą, nešlifaukite kitų medžiagų.

Naudokite tik originalius Bosch šlifavimo priedus bei įrangą.

Priežiūra ir servisas

Priežiūra ir valymas

- ▶ **Prieš atliekant bet kokius elektrinio įrankio reguliavimo ar priežiūros darbus reikia ištraukti kištuką iš elektros tinklo lizdo.**
- ▶ **Kad galėtumėte gerai ir saugiai dirbti, pasirūpinkite, kad elektrinis įrankis ir ventiliacinės angos būtų švarūs.**

Jei reikia pakeisti maitinimo laidą, dėl saugumo sumetimų tai turi būti atliekama Bosch įmonėje arba įgaliotose Bosch elektrinių įrankių remonto dirbtuvėse.

Klientų aptarnavimo skyrius ir konsultavimo tarnyba

Klientų aptarnavimo skyriuje gausite atsakymus į klausimus, susijusius su jūsų gaminio remontu, technine priežiūra bei atsarginėmis dalimis. Detalios brėžinys ir informacijos apie atsargines dalis rasite interneto puslapyje:

www.bosch-pt.com

Bosch konsultavimo tarnybos specialistai mielai pakonsultuos Jus apie gaminius ir jų papildomą įrangą.

Ieškant informacijos ir užsakant atsargines dalis prašome būtinai nurodyti dešimtženklį gaminio numerį, esantį firminėje lentelėje.

Lietuva

Bosch įrankių servisas

Informacijos tarnyba: (037) 713350

Įrankių remontas: (037) 713352

Faksas: (037) 713354

El. paštas: service-pt@lv.bosch.com

Šalinimas

Elektrinis įrankis, papildoma įrangą ir pakuotę yra pagaminti iš medžiagų, tinkančių antriniam perdirbimui, ir vėliau privalo būti atitinkamai perdirbti.



Nemeskite elektrinių įrankių į buitinių atliekų konteinerius!

Tik ES šalims:

Pagal Europos direktyvą 2012/19/EB dėl elektros ir elektroninės įrangos atliekų ir šios direktyvos perkėlimo į nacionalinę teisę aktus, naudoti nebetinkami elektriniai įrankiai turi būti surenkami atskirai ir perdirbami aplinkai nekenksmingu būdu.

한국어

안전 수칙

전동공구 일반 안전 수칙

⚠경고 본 전동공구와 함께 제공된 모든 안전경고, 지시사항, 그림 및 사양을 숙지하십시오. 다음의 지시 사항을 준수하지 않으면 감전, 화재, 또는 심각한 부상을 초래할 수 있습니다.

앞으로 참고할 수 있도록 이 안전수칙과 사용 설명서를 잘 보관하십시오.

다음에서 사용되는 "전동공구"라는 개념은 전원에 연결하여 사용하는 (전선이 있는) 전동 기기나 배터리를 사용하는 (전선이 없는) 전동 기기를 의미합니다.

작업장 안전

- ▶ 작업장을 항상 깨끗이 하고 조명을 밝게 하십시오. 작업장 환경이 어수선하거나 어두우면 사고를 초래할 수 있습니다.
- ▶ 가연성 유체, 가스 또는 분진이 있어 폭발 위험이 있는 환경에서 전동공구를 사용하지 마십시오. 전동공구는 분진이나 증기에 점화하는 스파크를 일으킬 수 있습니다.
- ▶ 전동공구를 사용할 때 구멍이나 어린이 혹은 다른 사람이 작업장에 접근하지 못하게 하십시오. 다른 사람이 주의를 산만하게 하면 기기에 대한 통제력을 잃기 쉽습니다.

전기에 관한 안전

- ▶ 전동공구의 전원 플러그가 전원 콘센트에 잘 맞아야 합니다. 플러그를 절대 변경시켜서는 안 됩니다. (접지된) 전동공구를 사용할 때 어댑터 플러그를 사용하지 마십시오. 변형되지 않은 플러그와 잘 맞는 콘센트를 사용하면 감전의 위험을 줄일 수 있습니다.
- ▶ 파이프, 관, 라디에이터, 레인지, 냉장고와 같은 접지 표면에 물이 닿지 않도록 하십시오. 몸에 닿을 경우 감전될 위험이 높습니다.
- ▶ 전동공구를 비에 맞지 않게 하고 습기 있는 곳에 두지 마십시오. 전동공구에 물이 들어가면 감전될 위험이 높습니다.
- ▶ 전원 코드를 잘못 사용하는 일이 없도록 하십시오. 전원 코드를 잡고 전동공구를 운반해서는 안 되며, 콘센트에서 전원 플러그를 뽑을 때 전원 코드를 잡아당겨서는 절대로 안 됩니다. 전원 코드가 열과 오일에 접촉하는 것을 피하고, 날카로운 모서리나 기기의 가동 부위에 닿지 않도록 주의하십시오. 손상되거나 영킨 전원 코드는 감전을 유발할 수 있습니다.
- ▶ 실외에서 전동공구로 작업할 때는 실외용으로 적당한 연장 전원 코드만을 사용하십시오. 실외용 연장 전원 코드를 사용하면 감전의 위험을 줄일 수 있습니다.
- ▶ 전동공구를 습기 찬 곳에서 사용해야 할 경우에는 누전 차단기를 사용하십시오. 누전 차단기를 사용하면 감전 위험을 줄일 수 있습니다.

사용자 안전

- ▶ 신중하게 작업하며, 전동공구를 사용할 때 경솔하게 행동하지 마십시오. 피로한 상태이거나 약물 복용 및 음주한 후에는 전동공구를 사용하지 마십시오. 전동공구를 사용할 때 잠이라도 주의가 산만해지면 중상을 입을 수 있습니다.
- ▶ 작업자 안전을 위한 장치를 사용하십시오. 항상 보안경을 착용하십시오. 전동공구의 종류와 사용에 따라 먼지 보호 마스크, 미끄러지지 않는 안전화, 안전모 또는 귀마개 등의 안전한 복장을 하면 상해의 위험을 줄일 수 있습니다.
- ▶ 실수로 기기가 작동되지 않도록 주의하십시오. 전동공구를 전원에 연결하거나 배터리를 끼우기 전에, 혹은 기기를 들거나 운반하기 전에, 전원 스위치가 꺼져 있는지 다시 확인하십시오. 전동공구를

운반할 때 전원 스위치에 손가락을 대거나 전원 스위치가 켜진 상태에서 전원을 연결하면 사고 위험이 높습니다.

- ▶ 전동공구를 사용하기 전에 조절하는 물이나 키 등을 빼 놓으십시오. 회전하는 부위에 있는 물이나 키로 인해 상처를 입을 수 있습니다.
- ▶ 자신을 과신하지 마십시오. 불안정한 자세를 피하고 항상 평형을 이룬 상태로 작업하십시오. 안정된 자세와 평형한 상태로 작업해야만 이의외의 상황에서 전동공구를 안전하게 사용할 수 있습니다.
- ▶ 알맞은 작업복을 입으십시오. 헐렁한 복장을 하거나 장신구를 착용하지 마십시오. 머리카락이 가동하는 기기 부위에 가까이 닿지 않도록 주의하십시오. 헐렁한 복장, 장신구 혹은 긴 머리는 가동 부위에 말려 사고를 초래할 수 있습니다.
- ▶ 분진 추출장치나 수거장치의 조립이 가능한 경우, 이 장치가 연결되어 있는지, 제대로 작동이 되는지 확인하십시오. 이러한 분진 추출장치를 사용하면 분진으로 인한 사고 위험을 줄일 수 있습니다.
- ▶ 물을 자주 사용한다고 해서 안주하는 일이 없게 하고 공구의 안전 수칙을 무시하지 않도록 하십시오. 부주의하게 취급하여 순간적으로 심각한 부상을 입을 수 있습니다.

전동공구의 올바른 사용과 취급

- ▶ 기기를 과부하 상태에서 사용하지 마십시오. 작업할 때 이에 적당한 전동공구를 사용하십시오. 알맞은 전동공구를 사용하면 지정된 성능 한도 내에서 더 효율적으로 안전하게 작업할 수 있습니다.
- ▶ 전원 스위치가 고장 난 전동공구를 사용하지 마십시오. 전원 스위치가 작동되지 않는 전동공구는 위험하므로, 반드시 수리를 해야 합니다.
- ▶ 전동공구를 조정하거나 액세서리 부품 교환 혹은 공구를 보관할 때, 항상 전원 콘센트에서 플러그를 미리 빼어 놓거나 배터리를 분리하십시오. 이러한 조치는 실수로 전동공구가 작동하게 되는 것을 예방합니다.
- ▶ 사용하지 않는 전동공구는 어린이 손이 닿지 않는 곳에 보관하고, 전동공구 사용에 익숙지 않거나 이 사용 설명서를 읽지 않은 사람은 기기를 사용해서는 안 됩니다. 경험이 없는 사람이 전동공구를 사용하면 위험합니다.
- ▶ 전동공구 및 액세서리를 조심스럽게 관리하십시오. 가동 부위가 하자 없이 정상적인 기능을 하는지, 걸리는 부위가 있는지, 혹은 전동공구의 기능에 중요한 부품이 손상되지 않았는지 확인하십시오. 손상된 기기의 부품은 전동공구를 다시 사용하기 전에 반드시 수리를 맡기십시오. 제대로 관리하지 않은 전동공구의 경우 많은 사고를 유발합니다.
- ▶ 절단 공구를 날카롭고 깨끗하게 관리하십시오. 날카로운 절단면이 있고 잘 관리된 절단공구는 걸리는 경우가 드물고 조절하기도 쉽습니다.
- ▶ 전동공구, 액세서리, 장착하는 공구 등을 사용할 때, 이 지시 사항과 특별히 기종 별로 나와있는 사용 방법을 준수하십시오. 이때 작업 조건과 실시하려는 작업 내용을 고려하십시오. 원래 사용 분야가 아

닌 다른 작업에 전동공구를 사용할 경우 위험한 상황을 초래할 수 있습니다.

- ▶ **손잡이 및 잡는 면을 건조하게 유지하고, 오일 및 그리스가 묻어 있지 않도록 깨끗하게 하십시오.** 손잡이 또는 잡는 면이 미끄러우면 예상치 못한 상황에서 안전한 취급 및 제어가 어려워집니다.

서비스

- ▶ **전동공구 수리는 반드시 전문 인력에게 맡기고, 수리 정비 시 보쉬 순정 부품만을 사용하십시오.** 그렇게 함으로써 기기의 안전성을 오래 유지할 수 있습니다.

그라인더 관련 안전 수칙

- ▶ **본 전동공구는 건식 작업에만 사용하십시오.** 전동공구에 물이 들어가면 감전될 위험이 높습니다.
- ▶ **주의 화재위험! 가공물과 그라인더가 과열되지 않도록 하십시오.** 작업을 중단하기 전에 항상 먼지 제거를 비우십시오. 먼지백, 마이크로 필터, 종이백 (또는 필터 주머니 또는 집진기의 필터)에 있는 그라인딩 분진은 금속 그라인딩 작업 시 불꽃을 발생 시키거나 자체적으로 점화될 수 있습니다. 특히 그라인딩 분진이 페인트 잔여물, 폴리우레탄 잔여물 또는 기타 화학물질과 섞이고, 오랜 작업 후 가공물이 뜨거워진 상황에서는 훨씬 위험합니다.
- ▶ **전동공구의 통풍구를 정기적으로 깨끗이 닦으십시오.** 모터 팬이 하우징 안으로 분진을 끌어들이며, 금속 분진이 많이 쌓이면 전기적인 위험을 야기할 수 있습니다.
- ▶ **작업물을 잘 고정하십시오.** 고정장치나 기계 바이스에 끼워서 작업하면 손으로 잡는 것보다 더 안전합니다.
- ▶ **전동공구를 내려놓기 전에 기기가 완전히 멈추었는지 확인하십시오.**

제품 및 성능 설명



모든 안전 수칙과 지침을 숙지하십시오. 다음의 안전 수칙과 지침을 준수하지 않으면 화재 위험이 있으며 감전 혹은 중상을 입을 수 있습니다.

제품 사양

오비탈 샌더		GSS 140-1 A	GSS 160-1 A	GSS 160-1 A Multi
제품 번호		3 601 BA2 1..	3 601 BA2 2..	3 601 BA2 2..
소비 전력	W	180	180	180
무부하 속도	rpm	12000	12000	12000
무부하 진동수	rpm	24000	24000	24000
진동 직경	mm	1.6	1.6	1.6
샌딩 페이퍼 크기				
정사각형				
- 접착 방식	mm	115 x 107	-	115 x 107
- 클램핑	mm	115 x 140	-	115 x 140
직사각형				

사용 설명서 앞 부분에 제시된 그림을 확인하십시오.

규정에 따른 사용

본 전동공구는 목재, 플라스틱, 금속, 충전물 그리고 각종 도장된 표면에 건식 샌딩 작업을 하는데 사용해야 합니다.

제품의 주요 명칭

제품의 주요 명칭에 표기되어 있는 번호는 기기 그림이 나와있는 면을 참고하십시오.

- (1) 전원 스위치
- (2) 분진 박스 세트(Microfilter System)
- (3) 정사각형 베이스 플레이트(GSS 140-1 A/GSS 160-1 A Multi)
- (4) 직사각형 베이스 플레이트(GSS 160-1 A/GSS 160-1 A Multi)
- (5) 삼각형 베이스 플레이트(GSS 140-1 A/GSS 160-1 A Multi)
- (6) 샌딩판
- (7) 손잡이(절연된 손잡이 부위)
- (8) 베이스 플레이트용 볼트 (4x)
- (9) 샌딩 페이퍼^{A)}
- (10) 뒤쪽 고정 장치 받침대
- (11) 클램핑 브래킷 (2x)
- (12) 앞쪽 고정 장치 받침대
- (13) 구멍 펀칭기^{A)}
- (14) 연결 부위
- (15) 필터(Microfilter System)
- (16) 흡입 호스^{A)}

A) 도면이나 설명서에 나와있는 액세서리는 표준 공급부품에 속하지 않습니다. 전체 액세서리는 저회 액세서리 프로그램에 참고하십시오.

154 | 한국어

오비탈 샌더		GSS 140-1 A	GSS 160-1 A	GSS 160-1 A Multi
- 접착 방식	mm	-	133 x 80	133 x 80
삼각형				
- 접착 방식	mm	-	-	150 x 100
샌딩판 크기				
- 정사각형	mm	110 x 100	-	110 x 100
- 직사각형	mm	-	128 x 78	128 x 78
- 삼각형(샌딩 페이퍼 크기)	mm	-	-	150 x 100
EPTA-Procedure 01:2014 에 따른 중량	kg	1.2	1.2	1.2
안전 등급		□/II	□/II	□/II

자료는 정격 전압 [U] 230V를 기준으로 한 것입니다. 전압이 다른 경우 및 국가별 사양에 따라 변동이 있을 수 있습니다.

소음/진동 정보

EN 62841-2-4 표준에 따라 산출된 소음 배출량.

전동공구의 A급 소음레벨은 일반적으로 **76** dB(A)입니다. 오차 K = 3 dB. 작업 시 소음레벨이 80 dB(A)을 초과할 수 있습니다.

귀마개를 착용하십시오!

총진동값 a_h (3방향의 벡터합)과 오차 K는

EN 62841-2-4에 따라 산출됩니다:

$a_h = 5.0 \text{ m/s}^2$, $K = 1.5 \text{ m/s}^2$,

지침서에 제시된 진동 레벨 및 소음 배출량은 유럽 표준 EN 62841에서 지정한 절차에 따라 측정되었으며, 전동공구를 서로 비교할 때 활용할 수 있습니다. 진동 레벨 및 소음 배출량을 임의로 평가할 때도 사용할 수 있습니다.

제시된 진동레벨 및 소음 배출량은 전동공구의 주된 용도를 나타냅니다. 전동공구를 다른 용도에 사용하거나 다른 공구 비트를 사용한 경우, 혹은 점검이 제대로 이뤄지지 않은 경우, 진동레벨 및 소음 배출량에 차이가 발생할 수 있습니다. 이로 인해 전 작업 시간에 걸친 진동 레벨 및 소음 배출량이 현저히 증가할 수 있습니다.

진동 레벨 및 소음 배출량을 정확하게 평가하기 위해서는 장치가 꺼져 있거나, 혹은 켜져 있더라도 실제로 작동하지 않은 시간을 고려해야 합니다. 이로 인해 전 작업 시간에 걸친 진동 레벨 및 소음 배출량이 현저히 감소될 수 있습니다.

진동 작용으로부터 작업자를 안전하게 보호하기 위해 추가적으로 다음과 같은 안전 조치가 필요합니다: 전동공구 및 공구 비트 점검, 손의 온도 유지, 작업순서 점검.

조립

▶ 전동공구를 보수 정비하기 전에 반드시 콘센트에서 전원 플러그를 빼십시오.

베이스 플레이트 조립하기(GSS 160-1 A Multi) (그림 A 참조)

4개의 볼트 (8) 을 돌려 완전히 푸십시오. 적합한 베이스 플레이트를 설치하고 볼트를 다시 조이십시오.

샌딩판 교체하기 (그림 A 참고)

샌딩판 (6) 은 필요에 따라 교환이 가능합니다. 4개의 볼트 (8) 를 돌려 완전히 풀고 샌딩판 (6) 을 분리하십시오. 새로운 샌딩판 (6) 을 설치하고 볼트를 다시 조이십시오.

샌딩 페이퍼 교환하기

새로운 샌딩 페이퍼를 끼우기 전에 브러시 등을 이용해 샌딩판 (6) 의 이물질 및 분진을 제거하십시오.

효과적으로 분진을 제거하기 위해서는 샌딩 페이퍼의 구멍과 샌딩판의 구멍이 일치해야 합니다.

벨크로 접착식 샌딩 페이퍼 (그림 B 참조)

샌딩판 (6) 은 벨크로 조직으로 되어있어 샌딩 페이퍼를 쉽고 간단히 고정할 수 있습니다.

최적으로 접착되도록 하려면 샌딩 페이퍼 (9) 를 끼우기 전에 샌딩판 (6) 의 벨크로 받침판을 살짝 두드려 찌꺼기 등을 제거하여 주십시오.

샌딩 페이퍼 (9) 를 샌딩판 (6) 한쪽 면의 가장 자리에 맞춰 샌딩판 위에 놓은 후 잘 눌러 주십시오.

샌딩 페이퍼 (9) 를 분리하려면, 샌딩판 (6) 에서 페이퍼 한쪽 끝을 잡고 당겨 빼십시오.

비접착식 샌딩 페이퍼 (그림 C-E 참조)

- 양쪽 클램핑 브래킷 (11) 을 고정장치에서 풀어나가 아래쪽으로 방향을 돌리십시오.
- 샌딩 페이퍼 (9) 를 뒤쪽 고정장치 받침대 (10) 아래에서 끼우십시오. 샌딩 페이퍼 (9) 가 너무 짧지 않고 제대로 고정되었는지 확인하십시오. 클램핑 브래킷 (11) 을 다시 초기 위치로 돌린 후 그 위치에서 고정시키십시오.
- 딱딱한 상태의 샌딩 페이퍼를 샌딩판 (6) 주위에 두십시오. 샌딩 페이퍼의 앞쪽 부분을 앞쪽 고정장치 받침대 (12) 아래에서 고정시키십시오. 샌딩 페이퍼 (9) 가 너무 짧지 않고 제대로 고정되었는지 확인하십시오. 클램핑 브래킷 (11) 을 다시 초기 위치로 돌린 후 그 위치에서 고정시키십시오. 말려 있는 제품 또는 미터로 파는 제품 등의 구멍이 없는 샌딩 페이퍼를 분진 흡입을 위해 구멍 펀칭기 (13) 를 사용하여 구멍을 뚫을 수 있습니다.

다. 이를 위해 샌딩 페이퍼가 장착된 전동공구를 구멍 편칭기 쪽으로 누르십시오(그림 F 참조). 샌딩 페이퍼 (9) 를 분리하려면 양쪽 클램핑 브래킷 (11) 을 풀고 고정부에서 샌딩 페이퍼를 당겨내십시오.

샌딩 페이퍼의 선택

작업하려는 소재와 표면의 깎임 정도에 따라 다양한 샌딩 페이퍼가 있습니다:

		입자 크기
red:Wood		40 - 240
전체 목재 작업용		
초벌 샌딩작업용 (예: 대패질 전 의거친 들보 및 널빤지)	기본	40, 60
작고 고르지 않은 부위에 매끄럽게 연마하거나 고르게 연마할 때	중	80, 120
경질 목재에 최종 미세 연마 작업용	미세	180, 240
white:Paint		40 - 240
페인트/에나멜 도장표면, 초벌칠, 혼합재 등에 작업할 때		
페인트 연마 작업용	기본	40, 60
초벌칠에 샌딩 작업용	중	80, 120
도장하기 전 프라이머에 최종 연마 작업용	미세	180, 240

분진 및 톱밥 추출장치

납 성분을 포함한 페인트나 몇몇 나무 종류, 또는 광물 성분 그리고 철과 같은 재료의 분진은 건강을 해칠 수 있습니다. 이 분진을 만지거나 호흡할 경우, 사용자나 주변 사람들이 알레르기 반응이나 호흡기 장애를 일으킬 수 있습니다. 딱딱나무나 너도밤나무와 같은 특정한 분진은 암을 유발시키며, 특히 목재 처리용으로 사용되는 부가 원료 (크로마트, 목재 보호제)와 혼합되면 암을 유발시키게 됩니다. 석면 성분을 포함한 재료는 전문가만 작업할 수 있습니다.

- 가능하면 작업물 소재에 적당한 분진 추출장치를 사용하십시오.
- 작업장의 통풍이 잘 되도록 하십시오.
- 필터등급 P2가 장착된 호흡 마스크를 사용하십시오.

작업용 재료에 관해 국가가 지정한 규정을 고려하십시오.

- ▶ **작업장에 분진이 쌓이지 않도록 하십시오.** 분진이 쉽게 발화할 수 있습니다.

분진 박스를 통한 자체 분진 처리 (그림 G-J 참조)

분진 박스 세트 (2) 를 연결 부위 (14) 쪽으로 미십시오.

분진 박스 (2) 가 투명한 용기로 되어있어 분진의 수위 상태를 쉽게 확인할 수 있습니다.

분진 박스 (2) 를 비우려면 박스를 뒤쪽으로 약간 돌려 빼내십시오.

필터 (15) 를 분진 박스 세트 (2) 에서 분리하십시오. 분진 박스를 비워내십시오.

필터 (15) 를 단단한 바닥에 가볍게 두드려 분진을 털어 내십시오. 필터 (15) 의 걸면을 부드러운 솔로 깨끗이 닦으십시오.

지침: 효과적으로 분진을 제거하기 위해서는 분진 박스 (2) 를 적시에 비워주고 정기적으로 필터 (15) 를 깨끗이 청소해 주어야 합니다.

수직면에 작업할 때 분진 박스 (2) 가 아래로 향하도록 전동공구를 잡으십시오.

외부 분진 처리 (그림 K 참조)

흡입 호스 (16) (별매 액세서리)를 연결 부위 (14) 에 끼우십시오. 흡입 호스 (16) 를 진공 청소기(별매 액세서리)에 연결하십시오.

진공 청소기는 작업하는 소재에 적당한 것이어야 합니다.

특히 건강에 유해한 발암성 혹은 건조한 분진을 처리해야 할 경우에는 특수한 청소기를 사용해야 합니다.

수직면에 작업할 때 흡입 호스가 아래로 향하도록 전동공구를 잡으십시오.

작동

기계 시동

- ▶ **전원의 전압에 유의하십시오!** 공급되는 전원의 전압은 전동공구의 명판에 표기된 전압과 동일해야 합니다. 230 로 표시된 전동공구는 220 V에서도 작동이 가능합니다.

전원 스위치 작동

- ▶ **손잡이에서 손을 떼지 않고 전원 스위치를 작동할 수 있는지 확인하십시오.**

전동공구의 전원을 **켜려면** 전원 스위치 (1) 를 우측 "1" 위치로 기울이십시오.

전동공구의 전원을 **끄려면** 전원 스위치 (1) 를 좌측 "0" 위치로 기울이십시오.

사용 방법

- ▶ **전동공구를 보수 정비하기 전에 반드시 콘센트에서 전원 플러그를 빼십시오.**
- ▶ **전동공구를 내려놓기 전에 기기가 완전히 멈추었는지 확인하십시오.**

샌딩 작업의 성공 여부는 샌딩 페이퍼의 선택에 달려 있는 경우가 많습니다.

아무런 하자가 없는 샌딩 페이퍼를 사용해야 훌륭한 샌딩 작업 결과를 얻을 수 있고 전동공구를 보호할 수 있습니다.

일정한 압력으로 작업을 하면 샌딩 페이퍼의 수명을 연장할 수 있습니다.

지나치게 눌러 작업을 하면, 샌딩 효과가 좋아지는 것이 아니라 전동공구와 샌딩 페이퍼가 더 빨리 소모됩니다.

금속 소재에 사용했던 샌딩 페이퍼를 다른 소재에 사용해서는 안 됩니다.
보쉬 순정 샌딩 액세서리만 사용하십시오.

보수 정비 및 서비스

보수 정비 및 유지

- ▶ 전동공구를 보수 정비하기 전에 반드시 콘센트에서 전원 플러그를 빼십시오.
- ▶ 안전하고 올바른 작동을 위하여 전동공구와 전동공구의 통풍구를 항상 깨끗이 하십시오.

연결 코드를 교환해야 할 경우 안전을 기하기 위해 보쉬사나 보쉬 지정 전동공구 서비스 센터에 맡겨야 합니다.

AS 센터 및 사용 문의

AS 센터에서는 귀하 제품의 수리 및 보수정비, 그리고 부품에 관한 문의를 받고 있습니다. 대체 부품에 관한 분해 조립도 및 정보는 인터넷에서도 찾아 볼 수 있습니다

- www.bosch-pt.com

보쉬 사용 문의 팀에서는 보쉬의 제품 및 해당 액세서리에 관한 질문에 기꺼이 답변 드릴 것입니다.

문의나 대체 부품 주문 시에는 반드시 제품 네임 플레이트에 있는 10자리의 부품번호를 알려 주십시오.

콜센터
080-955-0909

처리

기기와 액세서리 및 포장 등은 환경 친화적인 방법으로 재활용 수 있도록 분류하십시오.



전동공구를 가정용 쓰레기로 처리하지 마십시오!

오직 EU 국가에만 해당:

전기장치 및 전자장치 노후기기에 관한 유럽 가이드라인 2012/19/EU 및 국가별 해당 법에 따라 더 이상 사용 불가능한 진공청소기는 별도로 수거하여 환경보호 규정에 따라 재활용해야 합니다.

عربي

إرشادات الأمان

الإرشادات العامة للأمان بالعدد الكهربائية

⚠ تحذير اطلع على كافة تحذيرات الأمان والتعليمات والصور

والمواصفات المرفقة بالعدد الكهربائية. عدم اتباع التعليمات الواردة أدناه قد يؤدي إلى حدوث صدمة كهربائية، إلى نشوب حريق و/أو الإصابة بجروح خطيرة.

احتفظ بجميع الملاحظات التحذيرية والتعليمات للمستقبل.

يقصد بمصطلح «العدد الكهربائية» المستخدم في الملاحظات التحذيرية، العدد الكهربائية الموصولة بالشبكة الكهربائية (بواسطة كابل الشبكة الكهربائية) وأيضاً العدد الكهربائية المزودة بمركم (دون كابل الشبكة الكهربائية).

الأمان بمكان الشغل

حافظ على نظافة مكان شغلك وإضاءته بشكل جيد. الفوضى في مكان الشغل ونطاقات العمل غير المضاعة قد تؤدي إلى وقوع الحوادث.

لا تشغل بالعدد الكهربائية في نطاق معرض لخطر الانفجار مثل الأماكن التي تتوفر فيه السوائل أو الغازات أو الأغبرة القابلة للاشتعال. العدد الكهربائية تولد شرراً قد يتطاير، فيشعل الأغبرة والأبخرة.

حافظ على بقاء الأطفال وغيرهم من الأشخاص بعيداً عندما تستعمل العدد الكهربائية. تشتت الانتباه قد يتسبب في فقدان السيطرة على الجهاز.

الأمان الكهربائي

يجب أن يتلائم قابس العدد الكهربائية مع المقبس. لا يجوز تغيير القابس بأي حال من الأحوال. لا تستعمل القوايس المهابنة مع العدد الكهربائية المؤرضة (ذات طرف أرضي). تخفض القوايس التي لم يتم تغييرها والمقاس الملائمة من خطر الصدمات الكهربائية.

تجنب ملامسة جسمك للأسطح المؤرضة كالأنابيب والمبردات والمواقد أو التلجالات. يزداد خطر الصدمات الكهربائية عندما يكون جسمك مؤرض أو موصل بالأرضي.

أبعد العدد الكهربائية عن الأمطار أو الرطوبة. يزداد خطر الصدمات الكهربائية إن تسرب الماء إلى داخل العدد الكهربائية.

لا تسن استعمال الكابل. لا تستخدم الكابل في حمل العدد الكهربائية أو سحبها أو سحب القابس من المقبس. احرص على إبعاد الكابل عن الحرارة والزيت والحواف الحادة أو الأجزاء المتحركة. تريد الكابلات التالفة أو المتشابكة من خطر الصدمات الكهربائية.

عند استخدام العدد الكهربائية خارج المنزل اقتصر على استخدام كابلات التمديد الصالحة للاستعمال الخارجي. يقلل استعمال كابل تمديد مخصص للاستعمال الخارجي من خطر الصدمات الكهربائية.

إن لم يكن بالإمكان تجنب تشغيل العدد الكهربائية في الأجواء الرطبة، فاستخدم مفتاح للوقاية من التيار المتخلف. إن استخدام مفتاح للوقاية من التيار المتخلف يقلل خطر الصدمات الكهربائية.

أمان الأشخاص

كن يقظاً وانتبه إلى ما تفعله واستخدم العدد الكهربائية بتعقل. لا تستخدم عدة كهربائية عندما تكون متعباً أو عندما تكون تحت تأثير المخدرات أو الكحول أو الأدوية. عدم الانتباه للحظة واحدة عند استخدام العدد الكهربائية قد يؤدي إلى إصابات خطيرة.

قم لارتداء تجهيزات الحماية الشخصية. وارتد دائماً نظارات واقية. بحد ارتداء تجهيزات الحماية الشخصية، كقناع الوقاية من الغبار وأحذية الأمان الواقية من الانزلاق والخود أو واقية الأذنين، حسب ظروف استعمال العدد الكهربائية، من خطر الإصابة بجروح.

تجنب التشغيل بشكل غير مقصود. تأكد من كون العدد الكهربائية مطفاة قبل توصيلها بالتيار الكهربائي وأو بالمركم، وقبل رفعها أو حملها. إن كنت تضع أصبعك على المفتاح أثناء حمل العدد الكهربائية أو إن وصلت الجهاز بالشبكة الكهربائية بينما لامفتاح على وضع التشغيل، قد يؤدي إلى وقوع الحوادث.

انزع أداة الضبط أو مفتاح الربط قبل تشغيل العدد الكهربائية. قد تؤدي الأداة أو المفتاح المتواجد في جزء دوار من الجهاز إلى الإصابة بجروح.

تجنب أوضاع الجسم غير الطبيعية. قف بأمان وحافظ على توازنك دائماً. سيسمح لك ذلك بالتحكم في الجهاز بشكل أفضل في المواقف الغير متوقعة.

قم بارتداء ثياب مناسبة. لا ترتد الثياب الفضفاضة أو الحللي. احرص على إبقاء الشعر والملابس بعيداً عن الأجزاء المتحركة. قد تتشابك الثياب الفضفاضة والحلى والشعر الطويل بالأجزاء المتحركة.

إن جاز تركيب تجهيزات شغط وتجميع الغبار، فتأكد من أنها موصولة وبأنه يتم استخدامها بشكل سليم. قد يقلل استخدام تجهيزات لشغط الغبار من المخاطر الناتجة عن الغبار.

لا تستخدم العدد الكهربائية بلا مهابة وتتجاهل قواعد الأمان الخاصة بها نتيجة لتعودك على استخدام العدد الكهربائية وكثرة استخدامها. فقد يتسبب الاستخدام دون حرص في حدوث إصابة بالغة تحدث في أجزاء من الثانية.

حسن معاملة واستخدام العدد الكهربائية

لا تفرط بتحميل الجهاز. استخدم لتنفيذ أشغالك العدد الكهربائية المخصصة لذلك. إنك تعمل بشكل أفضل وأكثر أمناً بواسطة العدد الكهربائية الملائمة في مجال الأداء المذكور.

لا تستخدم العدد الكهربائية إن كان مفتاح تشغيلها تالف. العدد الكهربائية التي لم يعد من الممكن التحكم بها عن طريق مفتاح التشغيل والإطفاء تعتبر خطيرة ويجب أن يتم إصلاحها.

اسحب القابس من المقبس وأو اخلع المركم، إذا كان قابلاً للخلع، قبل ضبط الجهاز وقبل استبدال الملحقات أو قبل تخزين الجهاز. تمنع هذه الإجراءات وقائية تشغيل العدد الكهربائية بشكل غير مقصود.

احتفظ بالعدد الكهربائية التي لا يتم استخدامها بعيداً عن متناول الأطفال. لا تسمح باستخدام العدد الكهربائية لمن لا خبرة له بها أو لمن لم يقرأ تلك التعليمات. العدد الكهربائية خطيرة إن تم استخدامها من قبل أشخاص دون خبرة.

الاستعمال المخصص

العدة الكهربائية مخصصة للتجليخ الجاف للخشب والدائن والمعدن وبطانات التكبسية وكذلك الأسطح المطلية.

الأجزاء المصورة

يشير ترقيم الأجزاء المصورة إلى رسوم العدة الكهربائية الموجودة في صفحة الرسوم التخطيطية.

- (1) مفتاح التشغيل والإطفاء
- (2) صندوق الغبار كامل (نظام المرشح الدقيق)
- (3) صفحة القاعدة المربعة (GSS 140-1 A / GSS 160-1 A Multi)
- (4) صفحة القاعدة المستطيلة (GSS 160-1 A / GSS 160-1 A Multi)
- (5) صفحة القاعدة المثلثة (GSS 160-1 A Multi)
- (6) صفحة تجليخ
- (7) مقبض (موضع مسك معزول)
- (8) لوابل صفحة القاعدة (4x)
- (9) قرص التجليخ^(A)
- (10) عارضة القمط الخلفية
- (11) مشبك قمط (2x)
- (12) عارضة القمط الأمامية
- (13) عدة التثقيب^(A)
- (14) وصلة النفخ
- (15) عنصر الترشيح (نظام المرشح الدقيق)
- (16) خرطوم الشفط^(A)

(A) لا يتضمن إطار التوريد الاعتيادي المصورة أو المشروحة. تجد التوابل الكاملة في برنامجنا للتوابل.

اعتن بالعدة الكهربائية والملحقات بشكل جيد. تأكد أن أجزاء الجهاز المتحركة مركبة بشكل سليم وغير مستعصية عن الحركة، وتفحص ما إن كانت هناك أجزاء مكسورة أو في حالة تؤثر على سلامة أداء العدة الكهربائية. ينبغي إصلاح هذه الأجزاء التالفة قبل إعادة تشغيل الجهاز. الكثير من الحوادث مصدرها العدد الكهربائية التي تتم صيانتها بشكل رديء.

احرص على إبقاء عدد القطع نظيفة وحادة. إن عدد القطع ذات حواف القطع الحادة التي تم صيانتها بعناية تتكلم بشكل أقل ويمكن توجيهها بشكل أسير.

استخدم العدد الكهربائية والتوابل وريش الشغل الخ. وفقاً لهذه التعليمات. تراعى أثناء ذلك ظروف الشغل والعمل المراد تنفيذها. استخدام العدد الكهربائية لغير الأشغال المخصصة لأجلها قد يؤدي إلى حدوث الحالات الخطيرة.

احرص على إبقاء المقابض وأسطح المسك جافة ونظيفة وخالية من الزيوت والشحوم. المقابض وأسطح المسك الزلقة لا تتيح التشغيل والتحكم الآمن في العدة في المواقف غير المتوقعة.

الخدمة

احرص على إصلاح عدتك الكهربائية فقط بواسطة العمال المتخصصين وباستعمال قطع الغيار الأصلية فقط. يضمن ذلك المحافظة على أمان الجهاز.

إرشادات الأمان الخاصة بالمجلمخة

استخدم العدة الكهربائية فقط للتجليخ الجاف. يزداد خطر الصدمات الكهربائية إن تسرب الماء إلى داخل العدة الكهربائية.

تنبه لخطر الحريق! تجنب تعرض القطعة التي يتم جلخها والمجلمخة للسخونة المفرطة. قم دائماً بتفريغ وعاء البخار قبل فترات الراحة أثناء العمل. قد يحترق غبار التجليخ الموجود بكيس الغبار، والفيلتر الدقيق، وكيس النفايات الورقية (أو في الفيلتر أو في فلتر المكثسة) من جراء الاستخدام غير المناسب، مثل تطاير الشرر أثناء تجليخ المعادن. قد يتولد خطر بالغ عندما يكون غبار التجليخ ممزوجاً ببقايا طلاء أو بولي يوريثان أو مواد كيميائية أخرى وكذلك عندما تكون القطعة التي يجري عليها العمل ساخنة بعد فترة عمل طويلة.

قم بتنظيف فتحات التهوية بالعدة الكهربائية بشكل دوري. إن منفاخ المحرك يسحب الغبار إلى داخل الهيكل، وتراكم الأعبرة المعدنية الشديد قد يشكل المخاطر الكهربائية.

احرص على تأمين قطعة الشغل. قطعة الشغل المثبتة بواسطة تجهيزة شد أو بواسطة الملزمة مثبتة بأمان أكبر مما لو تم الإمساك بها بواسطة يدك.

انتظر إلى أن تتوقف العدة الكهربائية عن الحركة قبل أن تضعها جانباً.

وصف المنتج والأداء

اقرأ جميع إرشادات الأمان والتعليمات. إن ارتكاب الأخطاء عند تطبيق إرشادات الأمان والتعليمات قد يؤدي إلى حدوث صدمات الكهربائية، و إلى نشوب الحرائق و/أو الإصابة بجروح خطيرة.



يرجى الرجوع إلى الصور الموجودة في الجزء الأول من الدليل.

البيانات الفنية

GSS 160-1 A Multi	GSS 160-1 A	GSS 140-1 A	جلاخة متأرجحة
3 601 BA2 2..	3 601 BA2 2..	3 601 BA2 1..	رقم الصف
180	180	180	قدرة الدخل الاسمية
12000	12000	12000	عدد اللغات الاحملي
24000	24000	24000	عدد التارجح الاحملي
1,6	1,6	1,6	قطر الدائرة التارجحية
			مقاسات أقراص التجليخ
			المربعة
107 x 115	-	107 x 115	- تثبيت لاصق
140 x 115	-	140 x 115	- شد بالقمط
			المستطيلة
80 x 133	80 x 133	-	- التثبيت اللازق
			مثلث
100 x 150	-	-	- تثبيت لاصق
			مقاسات صفيحة التجليخ
100 x 110	-	100 x 110	- المربعة
78 x 128	78 x 128	-	- المستطيلة
100 x 150	-	-	- مثلثة (مقاس أركان قرص التجليخ)
1,2	1,2	1,2	الوزن حسب EPTA-Procedure 01:2014
II/□	II/□	II/□	فئة الحماية

تسري البيانات على جهد اسمي [U] يبلغ 230 فولت. قد تختلف تلك البيانات حسب اختلاف الجهد والطرازات الخاصة بكل دولة.

التركيب

◀ اسحب القابس من مقبس الشبكة الكهربائية قبل إجراء أي عمل على العدة الكهربائية.

تركيب صفيحة القاعدة (GSS 160-1 A Multi)
انظر الصورة (A)

قم بفك اللوالب الأربعة (8) بالكامل. قم بتركيب صفيحة قاعدة مناسبة وأحكام ربط اللوالب مرة أخرى.

تغيير صفيحة التجليخ (انظر الصورة A)

يمكن استبدال صفيحة التجليخ (6) عند الضرورة. قم بفك اللوالب الأربعة (8) بشكل كامل، واخلع صفيحة التجليخ (6). قم بتركيب صفيحة جلد جديدة (6) وأحكام ربط اللوالب مرة أخرى.

المبيبات

لمعالجة طبقات الطلاء والورنيش أو الطلاء
الأولي كالمعجون والحشوة

تقريبى	60,40	إزالة الطلاء بالتجليخ
متوسط	120,80	لتجليخ الطلاء الأولي
دقيق	240,180	للتجليخ النهائي للطلاء الأولي قبل طلاء الورنيش

شفط الغبار/النشارة

إن غبار بعض المواد كالطلاء الذي يحتوي على الرصاص، وبعض أنواع الخشب والفلاتر والمعادن، قد تكون مضرّة بالصحة. إن ملامسة أو استنشاق غبار قد يؤدي إلى أعراض حساسية و/أو إلى أمراض الجهاز التنفسي لدى المستخدم أو لدى الأشخاص المتواجدين على مقربة من المكان. تعتبر بعض الأغبرة المعينة، كأغبرة البليوط والزنان، مسببة للسرطان، ولا سيما عند الارتباط بالمواد الإضافية لمعالجة الخشب (ملح حامض الكروميك، المواد الحافظة للخشب). يجوز أن يتم معالجة المواد التي تحتوي على الأسبستوس من قبل العمال المتخصصين فقط دون غيرهم.

- استخدم شافطة غبار ملائمة للمادة قدر الإمكان.
- حافظ على تهوية مكان الشغل بشكل جيد.
- ينصح بارتداء قناع وقيامة بالتنفس بفئة المرشح P2. تراعى الأحكام السارية في بلدكم بالنسبة للمواد المرغوب معالجتها.

◀ **تجنب تراكم الغبار بمكان العمل.** يجوز أن تشتعل الأغبرة بسهولة.

الشفط الذاتي مع استخدام صندوق الغبار (انظر
الصور G-J)

حرك صندوق الغبار (2) على وصلة النفخ (14). يمكن مراقبة مستوى امتلاء صندوق الغبار (2) من خلال الفزان الشفاف. لتفريغ صندوق الغبار (2) ينبغي أن تفكه من خلال سمبه نمو الخلف أثناء إدارته قليلاً. قم بفك عنصر الترشيح (15) من صندوق الغبار (2). قم بتفريغ صندوق الغبار. اترك عنصر المرشح (15) بخفة على أرضية ثابتة لإخراج الغبار. قم بتنظيف شرائح عنصر الفلتر (15) باستخدام فرشاة ناعمة.

إرشاد: لضمان قدرة شفط مثالية للغبار قم بتفريغ صندوق الغبار (2) في الوقت المناسب وقم بتنظيف عنصر الترشيح (15) بانتظام. امسك بالعدة الكهربائية بحيث يشير صندوق الغبار نحو الأسفل عند إجراء الأعمال على السطوح العمودية (2).

الشفط الخارجي (انظر الصورة K)

أدخل خرطوم الشفط (16) (الملمقات) في وصلة النفخ (14). قم بتوصيل خرطوم الشفط (16) بشفاط الغبار (ملحق تكميلي). يجب أن تصلع شافطة الغبار الخوائية للاستعمال مع مادة الشغل المرغوب معالجتها.

تغيير قرص التجليخ

قبل تركيب قرص التجليخ الجديد، قم بإزالة الاتساخات والغبار من صفيحة التجليخ (6) باستخدام فرشاة مثلاً. احرص على مراعاة تطابق الثقوب الموجودة في قرص التجليخ مع الفتحات بصفيحة التجليخ لضمان الشفط المثالي للغبار.

أقراص التجليخ بالتثبيت اللاصق (انظر الصورة B)

إذا كانت صفيحة التجليخ (6) مجهزة بنسيج فيلكرو اللاصق يمكنك تثبيت أقراص التجليخ بسرعة وبسهولة عن طريق لصقها فيها.

اطرق على نسيج فيلكرو اللاصق الخاص بصفيحة التجليخ (6) قبل تركيب قرص التجليخ (9) لإتاحة قدرة الالتصاق المثالية.

ضع قرص التجليخ (9) على أحد جانبي صفيحة التجليخ (6) بتساطح، ثم ضع قرص التجليخ على صفيحة التجليخ وثبته بإحكام.

لنزع قرص التجليخ (9) أمسك بأحد أطرافها واجذبها من صفيحة التجليخ (6) لخلعها.

أقراص التجليخ غير المزودة بتجهيزة لصق (انظر
الصور E-C)

1 قم بفك مشبكي القمط (11) من موضع التثبيت، وحركهما إلى أسفل.

2 أدخل قرص التجليخ (9) أسفل عارضة القمط الخلفية (10). احرص على ألا يكون قرص التجليخ (9) أقصر من اللازم، وعلى أن يتم قمطه بثبات. أرجع مشبك القمط (11) إلى وضعه الأصلي وقم بتأمين قفله.

3 قم بمد قرص التجليخ بشكل مشدود حول صفيحة التجليخ (6). قم بزق الجزء الأمامي لقرص التجليخ أسفل مشبك القمط الأمامي (12). احرص على ألا يكون قرص التجليخ (9) أقصر من اللازم، وعلى أن يتم قمطه بثبات. أرجع مشبك القمط (11) إلى وضعه الأصلي وقم بتأمين قفله.

يمكنك ثقب أقراص التجليخ غير المثقوبة، مثل المتوفرة بالبكرة أو بالمتر، لغرض شفط الأتربة وذلك باستخدام عدة الثقيب (13). للقيام بهذا اضغط العدة الكهربائية على عدة الثقيب بينما قرص التجليخ مركب (انظر الصورة F).

لخلع قرص التجليخ (9) قم بفك مشبكي القمط (11) واخلع قرص التجليخ من الحامل.

اختيار قرص التجليخ

تتوفر أقراص التجليخ مختلفة حسب المادة المرغوب معالجتها وحسب كمية الإزاحة المرغوبة عن سطح المادة:

المبيبات

240 - 40

Red: Wood

لمعالجة شتى أنواع المواد الخشبية

للتجليخ الأولي في العوارض والألواح الخشبية الخشنة وغير المصفولة على سبيل المثال

للتجليخ السطحي وتنسوية مواضع عدم الاستواء الصغيرة

لإنهاء وتنعيم تجليخ الأخشاب الصلدة

240 - 40

White: Paint

خدمة العملاء واستشارات الاستخدام

يجب مركز خدمة العملاء على الأسئلة المتعلقة بإصلاح المنتج وصيانتها، بالإضافة لقطع الغيار. تجد الرسوم التفصيلية والمعلومات الخاصة بقطع الغيار في الموقع: www.bosch-pt.com
يسر فريق Bosch لاستشارات الاستخدام مساعدتك إذا كان لديك أي استفسارات بخصوص منتجاتنا وملحقاتها.

عند إرسال أية استفسارات أو طلبيات بخصوص قطع غيار يلزم ذكر رقم الصنف ذو الخانات العشر وفقاً للوحة صنع المنتج.

الجزائر

سيستال
منطقة الحدادين الصناعية
06000 بجاية
هاتف: +213 (0) 982 400 991/2
فاكس: +213 (0) 3 420 1569
بريد إلكتروني: sav@siesttal-dz.com

البحرين

مؤسسة حاتم الجفالي للمعدات الفنية.
مملكة البحرين، طريق سترة السريع، منطقة العكر
هاتف: +966 126971777-311
فاكس: +97317704257
بريد إلكتروني: h.berjas@eajb.com.sa

مصر

يونيمار
20 مركز خدمات
التجمع الأول - القاهرة الجديدة
هاتف: +20 2224 76091-95
هاتف: +20 2224 78072-73
فاكس: +20222478075
بريد إلكتروني: adelzaki@unimaregypt.com

العراق

مجموعة الصهبا للتكنولوجيا
شارع مطار المثنى
بغداد
هاتف: +9647901906953
هاتف دبي: +97143973851
بريد إلكتروني: bosch@sahbatechnology.com

الأردن

الجذور العربية Roots Arabia - الأردن
شارع ناصر بن جميل، المبنى 37 الرابية
11194 عمان
هاتف: +962 6 5545778
بريد إلكتروني: bosch@rootsjordan.com

الكويت

شركة القرين لتجارة السيارات
منطقة الشويخ الصناعية، مبنى 1، قطعة 16، شارع رقم 3
صندوق بريد صندوق 164 - 13002 الصفاة
هاتف: 24810844
فاكس: 24810879
بريد إلكتروني: josephkr@aaalmutawa.com

لبنان

طميني هنا وشركاه ش.ذ.م.م.
صندوق بريد صندوق 90-449
جديده

استخدم شافطة غبار خوائية خاصة عند شفط الأغبرة المضرة بالصحة أو المسببة للسرطان أو الشديدة الجفاف.

امسك بالعدة الكهربائية بحيث يدل خرطوم الشفط نحو الأسفل عند إجراء الأعمال على السطوح العمودية.

التشغيل

بدء التشغيل

◀ يراعى جهد الشبكة الكهربائية! يجب أن يتطابق جهد منبع التيار مع البيانات المذكورة على لوحة صنع العدة الكهربائية. يمكن أن يتم تشغيل العدة الكهربائية المميزة بعلامة 230 فلت في مقبس 220 فلت أيضا.

التشغيل والإطفاء

◀ تأكد أنه بإمكانك الضغط على زر التشغيل/الإيقاف دون ترك المقبض اليدوي.

لغرض تشغيل العدة الكهربائية حرك مفتاح التشغيل والإطفاء (1) إلى اليمين على الوضع «I».
لغرض إطفاء العدة الكهربائية حرك مفتاح التشغيل والإطفاء (1) إلى اليسار على الوضع «O».

إرشادات العمل

◀ اسحب القابس من مقبس الشبكة الكهربائية قبل إجراء أي عمل على العدة الكهربائية.

◀ انتظر إلى أن تتوقف العدة الكهربائية عن الحركة قبل أن تضعها جانبا.

يتم تحديد قدرة الإزاحة عند التجليغ بشكل كبير من خلال اختيار قرص التجليغ.

فقط أوراق الصنفرة السليمة هي التي تؤدي إلى أداء تجليغ جيد وإلى صيانة العدة الكهربائية.

راع المحافظة على ضغط تلامس منتظم لزيادة فترة صلاحية ورق الصنفرة.

لا يؤدي زيادة الضغط على الجهاز إلى أداء تجليغ أعلى بل إلى استهلاك أشد للعدة الكهربائية ولورق الصنفرة.

لا تستخدم ورقة صنفرة سبق وتم استعمالها لمعالجة المعادن لمعالجة المواد الأخرى بعد ذلك.

استخدم توابع تجليغ بوش الأصلية فقط.

الصيانة والخدمة

الصيانة والتنظيف

◀ اسحب القابس من مقبس الشبكة الكهربائية قبل إجراء أي عمل على العدة الكهربائية.

◀ للعمل بشكل جيد وأمن حافظ دائماً على نظافة العدة الكهربائية وفتحات التهوية.

إن تطلب الأمر استبدال كابل التوصيل، فينبغي أن يتم ذلك من قبل شركة بوش أو من قبل مركز خدمة عملاء وكالة بوش للعدد الكهربائية، لتجنب التعرض للمخاطر.

التخلص من العدة الكهربائية

ينبغي تسليم العدد الكهربائية والتوابع والعبوة إلى مركز معالجة النفايات بطريقة محافظة على البيئة. لا ترم العدد الكهربائية ضمن النفايات المنزلية.



فقط لدول الاتحاد الأوروبي:

حسب التوجيه الأوروبي 2012/19/EU بصدد الأجهزة الكهربائية والإلكترونية القديمة وتطبيقه ضمن القانون المحلي، ينبغي جمع العدد الكهربائية التي لم تعد صالحة للاستعمال بشكل منفصل، وتسليمها لمركز يقوم بإعادة استغلالها بطريقة محافظة على البيئة.

الدورة-بيروت

هاتف: +9611255211

بريد إلكتروني: service-pt@tehini-hana.com

المغرب

روبرب بوش المغرب ش.ذ.م.م

53، زنقة الملازم محروود محمد

20300 كازابلانكا

بريد إلكتروني: sav.outillage@ma.bosch.com

عُمان

ملتن للتجارة والمقاولات ش.م.م

صندوق بريد صندوق 131

حي روي، 112 سلطنة عُمان

هاتف: +968 99886794

بريد إلكتروني: malatanpowertools@malatan.net

قطر

الدولية لملول البناء ش.م.م

صندوق بريد صندوق 51،

هاتف الدوحة: +974 40065458

فاكس: +974 4453 8585

بريد إلكتروني: csd@icsdoha.com

المملكة العربية السعودية

الجفالي وأخوانه للمعدات الفنية (جيتكو)

الكيلو 14، طريق المدينة، منطقة البوادي

21431 جدة

هاتف: +966 2 6672222 فرع 1528

فاكس: +966 2 6676308

بريد إلكتروني: roland@eajb.com.sa

سوريا

مؤسسة دلال للأدوات الكهربائية

صندوق بريد صندوق 1030

حلب

هاتف: +963212116083

بريد إلكتروني: rita.dallal@hotmail.com

تونس

روبرت بوش تونس ش.ذ.م.م

7 زنقة ابن بطوطة Z.I. سان جوبان

مقرين رياض

2014 ابن عروس

هاتف: +216 71 427 496/879

فاكس: +216 71 428 621

بريد إلكتروني: sav.outillage@tn.bosch.com

الإمارات العربية المتحدة

المركزية للسيارات والمعدات ذ.م.م، صندوق بريد

صندوق 1984

شارع الوحدة - مبنى صناعاء القديمة

الشارقة

هاتف: +971 6 593 2777

فاكس: +971 6 533 2269

بريد إلكتروني: powertools@centralmotors.ae

اليمن

مؤسسة أبو الرجال التجارية

صناعاء، شارع الزبير، أمام مبنى البرلمان الجديد

هاتف: +967-1-202010

فاكس: +967-1-279029

بريد إلكتروني: tech-tools@abualrejal.com

آفارسى

◀ در صورت لزوم کار با ابزار برقى در محیط و اماکن مرطوب، باید از یک کلید حفاظتی جریان خطا و نشستی زمین (کلید قطع کننده اتصال با زمین) استفاده کنید. استفاده از کلید حفاظتی جریان خطا و نشستی زمین خطر برق گرفتگی را کاهش می دهد.

رعایت ایمنى اشخاص

◀ حواس خود را خوب جمع کنید، به کار خود دقت کنید و با فکر و هوشیاری کامل با ابزار برقى کار کنید. در صورت خستگی و یا در صورتی که مواد مخدر، الکل و دارو استفاده کرده‌اید، با ابزار برقى کار نکنید. یک لحظه بی توجهی هنگام کار با ابزار برقى، میتواند جراحات های شدیدی به همراه داشته باشد.

◀ از تجهیزات ایمنى شخصی استفاده کنید. همواره از عینک ایمنى استفاده نمایید. استفاده از تجهیزات ایمنى مانند ماسک ضد گرد و غبار، کفشهای ایمنى ضد لغزش، کلاه ایمنى و گوشی محافظ متناسب با نوع کار با ابزار برقى، خطر مجروح شدن را کاهش میدهد.

◀ مواظب باشید که ابزار برقى بطور ناخواسته بکار نیفتد. قبل از وارد کردن دوشاخه دستگاه در پریز برق، اتصال آن به باتری، برداشتن آن و یا حمل دستگاه، باید دقت کنید که ابزار برقى خاموش باشد. در صورتی که هنگام حمل دستگاه انگشت شما روی دکمه قطع و وصل باشد و یا دستگاه را در حالت روشن به برق بزنید، ممکن است سوانج کاری پیش آید.

◀ قبل از روشن کردن ابزار برقى، همه ابزارهای تنظیم کننده و آچارها را از روی دستگاه بردارید. ابزار و آچارهایی که روی بخش های چرخنده دستگاه قرار دارند، میتوانند باعث ایجاد جراحات شوند.

◀ وضعیت بدن شما باید در حالت عادی قرار داشته باشد. برای کار جای مطمئن برای خود انتخاب کرده و تعادل خود را همواره حفظ کنید. به این ترتیب میتوانید ابزار برقى را در وضعیتهای غیر منتظره بهتر تحت کنترل داشته باشید.

◀ لباس مناسب بپوشید. از پوشیدن لباسهای گشاد و حمل زینت آلات خودداری کنید. موها و لباس خود را از بخشهای در حال چرخش دستگاه دور نگه دارید. لباسهای گشاد، موی بلند و زینت آلات ممکن است در قسمتهای در حال چرخش دستگاه گیر کنند.

◀ در صورتی که تجهیزاتی برای اتصال وسایل مکش گرد و غبار و یا وسیله جمع کننده گرد و غبار ارائه شده است، باید مطمئن شوید که این وسایل درست نصب و استفاده می شوند. استفاده از وسایل مکش گرد و غبار مصونیت شما را در برابر گرد و غبار زیادتر میکند.

◀ آشنایی با ابزار به دلیل کار کردن زیاد با آن نباید باعث سهل انگاری شما و نادیده گرفتن اصول ایمنى شود. بی دقتی ممکن است باعث بروز جراحاتی در عرض کسری از ثانیه شود.

استفاده صحیح از ابزار برقى و مراقبت از آن

◀ از وارد کردن فشار زیاد روی دستگاه خودداری کنید. برای هر کاری، از ابزار برقى مناسب با آن استفاده کنید. بکار گرفتن ابزار برقى مناسب باعث میشود که بتوانید از توان دستگاه بهتر و با اطمینان بیشتر استفاده کنید.

◀ در صورت ایراد در کلید قطع و وصل ابزار برقى، از دستگاه استفاده نکنید. ابزار برقى که نمی توان آنها را قطع و وصل کرد، خطرناک بوده و باید تعمیر شوند.

◀ قبل از تنظیم ابزار برقى، تعویض متعلقات و یا کنار گذاشتن آن، دوشاخه را از برق بکشید و یا باتری آنرا خارج کنید. رعایت

دستورات ایمنى

نکات ایمنى عمومی برای ابزارهای برقى

4 هشدار کلیه هشدارها، دستورالعملها، تصاویر و مشخصات ارائه شده به همراه ابزار برقى را مطالعه کنید. اشتباهات ناشی از عدم رعایت این دستورات ایمنى ممکن است باعث برق گرفتگی، سوختگی و یا سایر جراحات های شدید شود.

کلیه هشدارهای ایمنى و راهنماییها را برای آینده خوب نگهداری کنید.

عبارت «ابزار برقى» در هشدارها به ابزارهایی که به پریز برق متصل میشوند (با سیم برق) و یا ابزارهای برقى باتری دار (بدون سیم برق) اشاره دارد.

ایمنى محل کار

◀ محیط کار را تمیز و روشن نگه دارید. محیطهای در هم ریخته یا تاریک احتمال بروز حادثه را افزایش میدهند.

◀ ابزار برقى را در محیطهایی که خطر انفجار وجود دارد و حاوی مایعات، گازها و بخارهای محترقه هستند، به کار نگیرید. ابزارهای برقى جرقههایی ایجاد میکنند که میتوانند باعث آتش گرفتن گرد و غبارهای موجود در هوا شوند.

◀ هنگام کار با ابزار برقى، کودکان و سایر افراد را از دستگاه دور نگه دارید. در صورتیکه حواس شما پرت شود، ممکن است کنترل دستگاه از دست شما خارج شود.

ایمنى الکتریکی

◀ دوشاخه ابزار برقى باید با پریز برق تناسب داشته باشد. هیچگونه تغییری در دوشاخه ایجاد نکنید. مبدل دوشاخه نباید همراه با ابزار برقى دارای اتصال زمین استفاده شود. دوشاخههای اصل و تغییر داده نشده و پریزهای مناسب، خطر برق گرفتگی را کاهش میدهند.

◀ از تماس بدنی با قطعات متصل به سیم اتصال زمین مانند لوله، شوفاز، اجاق برقى و پخچال خودداری کنید. در صورت تماس بدنی با سطوح و قطعات دارای اتصال به زمین و همچنین تماس شما با زمین، خطر برق گرفتگی افزایش می یابد.

◀ ابزارهای برقى را در معرض باران و رطوبت قرار ندهید. نفوذ آب به ابزار برقى، خطر شوک الکتریکی را افزایش میدهد.

◀ از سیم دستگاه برای مقاصد دیگر استفاده نکنید. هرگز برای حمل ابزار برقى، کشیدن آن یا خارج کردن دوشاخه از سیم دستگاه استفاده نکنید. کابل دستگاه را از حرارت، روغن، لپه‌های تیز یا قطعات متحرک دور نگه دارید. کابلهای آسیب دیده و یا کره خورده خطر شوک الکتریکی را افزایش میدهند.

◀ هنگام استفاده از ابزار برقى در محیطهای باز، تنها از کابل رابطی استفاده کنید که برای محیط باز نیز مناسب باشد. کابل های رابط مناسب برای محیط باز، خطر برق گرفتگی را کم می کنند.

کار مطمئن تر نگه داشته میشود، تا اینکه بوسیله دست نگهداشته شود.

◀ قبل از کنار گذاشتن ابزار برقی صبر کنید تا دستگاه بطور کامل از کار و حرکت بایستد.

توضیحات محصول و کارکرد

همه دستورات ایمنی و راهنماییها را بخوانید. اشتباهات ناشی از عدم رعایت این دستورات ایمنی ممکن است باعث برقگرفتگی، سوختگی و یا سایر جراحات های شدید شود.



به تصویرهای واقع در بخشهای اول دفترچه راهنما توجه کنید.

موارد استفاده از دستگاه

ابزار برقی برای سایشکاری روی چوب، پلاستیک، فلز، بتونه و نیز سطوح رنگکاری شده در نظر گرفته شده است.

اجزاء دستگاه

شماره های اجزاء دستگاه که در تصویر مشاهده میشود، مربوط به شرح ابزار برقی می باشد که تصویر آن در این دفترچه آمده است.

- (1) کلید قطع و وصل
- (2) محفظه گرد و غبار (سیستم میروفیلتر)
- (3) صفحه پایه مربعشکل (GSS 140-1 A/GSS 160-1 A) (Multi)
- (4) صفحه پایه چهارگوش (GSS 160-1 A/GSS 160-1 A) (Multi)
- (5) صفحه پایه مثلثی (GSS 160-1 A Multi)
- (6) صفحه سنباده
- (7) دسته (دارای سطح عایق)
- (8) پیچ برای صفحه پایه (4x)
- (9) کاغذ سنباده^(A)
- (10) گیره عقبی
- (11) گیره (2x)
- (12) گیره جلویی
- (13) ابزار سوراخزن^(A)
- (14) لوله خروجی گرد و غبار
- (15) بخش فیلتر (سیستم میکرو فیلتر)
- (16) شلنگ مکش^(A)

(A) کلیه متعلقاتی که در تصویر و یا در متن آمده است، بطور معمول همراه دستگاه ارائه نمی شود. لطفاً لیست کامل متعلقات را از فهرست برنامه متعلقات اقتباس نمایید.

این اقدامات پیشگیری ایمنی از راه افتادن ناخواسته ابزار برقی جلوگیری می کند.

◀ ابزار برقی را در صورت عدم استفاده، از دسترس کودکان دور نگه دارید و اجازه ندهید که افراد ناوارد و یا اشخاصی که این دفترچه راهنما را نخواندهاند، با این دستگاه کار کنند. فرار گرفتن ابزار برقی در دست افراد ناوارد و بی تجربه خطرناک است.

◀ از ابزار برقی و متعلقات خوب مراقبت کنید. مواظب باشید که قسمت های متحرک دستگاه خوب کار کرده و گیر نکنند. همچنین دقت کنید که قطعات ابزار برقی شکسته و یا آسیب دیده نباشند. قطعات آسیب دیده را قبل از شروع به کار تعمیر کنید. علت بسیاری از سوانح کاری، عدم مراقبت کامل از ابزارهای برقی می باشد.

◀ ابزار برش را تیز و تمیز نگه دارید. ابزار برشی که خوب مراقبت شده و از لبه های تیز برخوردار است، کمتر در قطعه کار گیر کرده و بهتر قابل هدایت است.

◀ ابزار برقی، متعلقات، متهای دستگاه و غیره را مطابق دستورات این جزوه راهنما به کار گیرید و به شرایط کاری و نوع کار نیز توجه داشته باشید. استفاده از ابزار برقی برای عملیاتی به جز مقاصد در نظر گرفته شده، میتواند به بروز شرایط خطرناک منجر شود.

◀ دستها و سطوح عایق را همواره خشک، تمیز و عاری از روغن و گریس نگه دارید. دسته های لغزنده مانع ایمنی و کنترل در کار در شرایط غیر منتظره هستند.

سرویس

◀ برای تعمیر ابزار برقی فقط به متخصصین حرفهای رجوع کنید و از قطعات یدکی اصل استفاده نمایید. این باعث خواهد شد که ایمنی دستگاه شما تضمین گردد.

دستورات ایمنی برای دستگاه ساب

◀ از ابزار برقی تنها برای ساب خشک استفاده کنید. نفوذ آب به ابزار الکتریکی، خطر شوک الکتریکی را افزایش میدهد.

◀ احتیاط: خطر آتشسوزی! از داغ شدن بیش از اندازه قطعهکار و دستگاه ساب جلوگیری کنید. قبل از انجام استراحت کاری، محفظه گرد و غبار را خالی کنید. گرد و غبار ناشی از سایش در محفظه گرد و غبار، فیلتر ظرفیت، کیسه کاغذی (یا در کیسه فیلتر یا کیسه مکنده) ممکن است در شرایط نامناسبی مانند برش جرقه هنگام سابزدن فلزات، خودبهخود آتش بگیرند. بخصوص وقتی که گرد و غبار ناشی از سایش، دارای رنگ، بقایای پلیاتان یا سایر مواد شیمیایی و قطعه کار پس از کار طولانی داغ شده باشد، خطرناک است.

◀ شیارهای تهویه ابزار برقی خود را مرتب تمیز کنید. گرد و غباری که از طریق پروانه موتور به داخل محفظه وارد شود و یا تجمع زیاد براده فلز در آن ممکن است سوانح و خطرات الکتریکی را منجر گردد.

◀ قطعه کار را محکم کنید. در صورتیکه قطعه کار به وسیله تجهیزات نگهدارنده و یا بوسیله گیره محکم شده باشد، قطعه

مشخصات فنی

سنباده تخت لرزان			شماره فنی
GSS 160-1 A Multi	GSS 160-1 A	GSS 140-1 A	
3 601 BA2 2..	3 601 BA2 2..	3 601 BA2 1..	W
180	180	180	دقیقه 1
12000	12000	12000	سرعت در حالت آزاد

سنباده تخت لرزان				
GSS 160-1 A Multi	GSS 160-1 A	GSS 140-1 A		
24000	24000	24000	دقیقه ¹	سرعت لرزش در حالت آزاد
1,6	1,6	1,6	mm	قطر میدان لرزش
				ابعاد کاغذ سنباده
				مربعی
115 x 107	-	115 x 107	mm	- چسبنده
115 x 140	-	115 x 140	mm	- مهارکنندگی
				چهارگوش
133 x 80	133 x 80	-	mm	- چسبنندگی
				مثلی
150 x 100	-	-	mm	- چسبنندگی
				ابعاد صفحه سنباده
110 x 100	-	110 x 100	mm	- مربعی
128 x 78	128 x 78	-	mm	- چهارگوش
150 x 100	-	-	mm	- مثلی (اندازه گوشه‌های کاغذ سنباده)
1,2	1,2	1,2	kg	وزن مطابق استاندارد EPTA-Procedure 01:2014
II/□	II/□	II/□		کلاس ایمنی

مقادیر برای ولتاژ نامی [230 V] ولت میباشند. برای ولتاژهای مختلف و تولیدات مخصوص کشورها، ممکن است این مقادیر، متفاوت باشند.

نصب

◀ پیش از انجام هرگونه کاری بر روی ابزار الکتریکی، دوشاخه اتصال آنرا از داخل پرز برق بیرون بکشید.

نصب صفحه پایه (GSS 160-1 A Multi) (رجوع شود به تصویر A)

4 پیچ (8) را کاملا بیرون بکشید. صفحه پایه مناسب را قرار دهید و آن را با پیچ محکم کنید.

تعویض صفحه سنباده (رجوع شود به تصویر A)

صفحه سنباده (6) را می توان در صورت نیاز تعویض کرد.

4 پیچ (8) را کاملا بیرون بکشید و صفحه سنباده (6) را بردارید. صفحه سنباده جدید (6) را قرار دهید و پیچها را سفت کنید.

تعویض کاغذ سنباده

قبل از قرار دادن یک صفحه ساب جدید، آلودگی و گرد و غبار را از صفحه سنباده (6) توسط سک برس بزدایید.

جهت تضمین مکش بهینه گرد و غبار، به مطابق بودن برآمدگیهای روی کاغذ سنباده با سوراخهای واقع بر صفحه سنباد توجه کنید.

صفا مت

برای سنباده کاری نهانی زیر کار قبل از دقیق 240, 180
رنگ زدن نهانی

مکش گرد، براده و تراشه

گرد و غبار موادی مانند رنگ های دارای سرب، بعضی از چوب ها، مواد معدنی و فلزات میتوانند برای سلامتی مضر باشند. دست زدن و یا تنفس کردن گرد و غبار ممکن است باعث بروز آلرژی و یا بیماری مجاری تنفسی شخص استفاده کننده و یا افرادی که در آن نزدیکی میباشند، بشود. گرد و غبارهای مخصوصی مانند گرد و غبار درخت بلوط و یا درخت راش سرطان زا هستند، بخصوص ترکیب آنها با سایر موادی که برای کار بر روی چوب (کرومات، مواد برای محافظت از چوب) بکار برده میشوند. فقط افراد متخصص مجازند با موادی که دارای آزیست میباشند کار کنند.

- حتی الامکان از یک دستگاه مکش مناسب و درخور ماده (قطعه کار) استفاده کنید.
- توجه داشته باشید که محل کار شما از تهویه هوای کافی برخوردار باشد.
- توصیه میشود از ماسک تنفسی ایمنی با درجه فیلتر P2 استفاده کنید.
- به قوانین و مقررات معتبر در کشور خود در رابطه با استفاده از مواد و قطعات کاری توجه کنید.

◀ از جمع گرد و غبار در محل کار جلوگیری کنید. گرد و غبار می توانند به آسانی مشتعل شوند.

مکش گرد و غبار خود با محافظه گرد و غبار (رجوع کنید به تصاویر G-J)

محافظه گرد و غبار (2) را روی لوله ی خروجی گرد و غبار (14) قرار دهید.

وضعیت پُر بودن محافظه گرد و غبار (2) را نمی توان در محافظه های دارای جداری شفاف، آسان کنترل کرد.

جهت تخلیه محافظه گرد و غبار (2) آن را به صورت کمی چرخان به عقب بکشید.

فیلتر (15) را از محافظه گرد و غبار (2) جدا کنید. محافظه گرد و غبار را تخلیه کنید.

فیلتر (15) را جهت زدودن گرد و غبار، آهسته روی یک سطح بتکانید. پردهای فیلتر (15) را با یک برس نرم تمیز کنید.

نکته: برای تضمین مکش بهینه، محافظه گرد و غبار (2) و فیلتر (15) را مرتب تمیز کنید.

ابزار برقی را هنگام کار در سطوح عمودی طوری نگهدارید که محافظه گرد و غبار (2) بیرون را نشان دهد.

مکش خارجی (رجوع کنید به تصویر K)

شلنگ مکنده (16) (متعلقات) را روی لوله ی خروجی گرد و غبار (14) قرار دهید. شلنگ مکنده (16) را به یک مکنده (متعلقات) وصل کنید.

دستگاه مکنده باید برای قطعه کار مورد نظر مناسب باشد.

برای مکش گرد و غباری که برای سلامتی مضرند و سرطان زا هستند و یا برای مکش تراشه های خشک باید از یک دستگاه مکنده مخصوص استفاده کنید.

کاغذ سنباده های چسبنده (رجوع کنید به تصویر B)

در صورتی که صفحه سنباده (6) مجهز به یک بافت چسبنده است، میتوان با آن کاغذ سنباده را از قسمت چسبنده سریع و آسان متصل کرد.

بافت چسبنده صفحه سنباده (6) را قبل از گذاشتن کاغذ سنباده (9) را تکان دهید تا چسبندگی بهینه بدست آید.

کاغذ سنباده (9) را روی یک طرف صفحه سنباده (6) همسطح قرار دهید تا کاغذ سنباده روی صفحه سنباده قرار گیرد و آن را خوب فشار دهید.

برای برداشتن کاغذ سنباده (9) آن را از یک گوشه بگیرید و آن را از صفحه سنباده (6) بردارید.

کاغذهای سنباده بدون چسبندگی (رجوع کنید به تصاویر E-C)

- 1 هر دو گیره (11) را از قفل باز کنید و آنها را به پایین بکشید.
- 2 صفحه سنباده (9) را زیر گیره ی عقبی (10) برانید. دقت کنید که صفحه سنباده (9) زیاد کوتاه نباشد و درست محکم شود. گیره (11) را به حالت اولیه برگردانید و در همان جا قفل کنید.
- 3 کاغذ سنباده را کشیده دور صفحه سنباده (6) قرار دهید. قسمت جلویی صفحه سنباده را زیر گیره ی جلویی (12) محکم کنید. دقت کنید که صفحه سنباده (9) زیاد کوتاه نباشد و درست محکم شود. گیره (11) را به حالت اولیه برگردانید و در همان جا قفل کنید.

صفحه سنباده های بدون سوراخ، مانند سنباده های متزی یا نواری را می توان با ابزار سوراخزن (13) سوراخ کرد. بدین منظور ابزار برقی را همراه با صفحه سنباده روی ابزار سوراخ کننده فشار دهید (رجوع کنید به تصویر F).

جهت برداشتن صفحه سنباده (9) هر دو گیره نگهدارنده (11) را باز کنید و کاغذ سنباده را از نگهدارنده بیرون آورید.

انتخاب کاغذ سنباده

متناسب با جنس قطعه کار و مقداری که باید از قطعه کار تراشیده شود، کاغذ های سنباده مختلفی عرضه میشود:

صفا مت		red:Wood	
240 - 40		جهت کار روی انواع چوب	
	60, 40	برای سایش اولیه تختها یا تیرهای زبر و تقریبی رنده نشده	
	120, 80	برای سایش کلی و رفع ناهمواریهای متوسط کوچک	
	240, 180	برای سنباده زدن نهانی و ظریف چوب های سخت	
240 - 40		white:Paint	
		برای کار روی سطح های دارای رنگ و لاک و یا سایش زیرکاری مانند مواد پرکننده و سطوح ملات و بتونه کاری شده	
	60, 40	تقریبی	برای سنباده کاری رنگ
	120, 80	متوسط	برای سنباده کاری رنگ اولیه (نه رنگ)

خدمات و مشاوره با مشتریان

دفتر خدمات پس از فروش به سئوالات شما در باره تعمیرات، سرویس و همچنین قطعات یدکی و متعلقات پاسخ خواهد داد. نقشه‌های سه بعدی و اطلاعات در مورد قطعات یدکی را در تارنمای زیر میابید: www.bosch-pt.com

گروه مشاوره به مشتریان Bosch با کمال میل به سئوالات شما درباره محصولات و متعلقات پاسخ می‌دهند.

برای هرگونه سؤال و یا سفارش ابزار یدکی و متعلقات، حتماً شماره فنی ده رقمی کالا را مطابق برچسب روی ابزار برقی اطلاع دهید.

ایران

روبرت بوش ایران - شرکت بوش تجارت پارس
میدان ونک، خیابان شهید خدای، خیابان آفتاب
ساختمان مادیران، شماره 3، طبقه سوم.
تهران 1994834571
تلفن: 42039000 +9821

از رده خارج کردن دستگاه

ابزار برقی، متعلقات و بسته بندی آن، باید طبق مقررات حفظ محیط زیست از رده خارج و بازیافت شوند.

ابزارهای برقی را داخل زباله دان خانگی نیاندازید!



فقط برای کشورهای عضو اتحادیه

اروپا:

طبق آئین نامه و دستورالعمل اروپائی EU/2012/19 در باره دستگاههای کهنه الکتریکی و الکترونیکی و تبدیل آن به حق ملی، باید ابزارهای برقی غیرقابل استفاده را جداگانه جمع آوری کرد و نسبت به بازیافت مناسب با محیط زیست اقدام بعمل آورد.

ابزار برقی را در طول کار در سطوح عمودی طوری نگهدارید که شلنگ مکش طرف پایین را نشان دهد.

طرز کار با دستگاه

راه اندازی و نحوه کاربرد دستگاه

◀ به ولتاژ شبکه برق توجه کنید! ولتاژ منبع جریان برق باید با مقادیر موجود بر روی برچسب ابزار الکتریکی مطابقت داشته باشد. ابزارهای برقی را که با ولتاژ 230 V ولت مشخص شده اند، می توان تحت ولتاژ 220 V ولت نیز بکار برد.

نحوه روشن و خاموش کردن

◀ از فعال کردن کلید قطع و وصل بدون رها کردن دسته مطمئن شوید.

برای روشن کردن ابزار برقی، کلید قطع و وصل (1) را به راست به حالت „I“ برانید.
برای خاموش کردن ابزار برقی، کلید قطع و وصل (1) را به چپ به حالت „O“ برانید.

راهنمائیهای عملی

◀ پیش از انجام هرگونه کاری بر روی ابزار الکتریکی، دوشاخه اتصال آنرا از داخل پریز برق بیرون بکشید.

◀ قبل از کنار گذاشتن ابزار برقی دستگاه بطور کامل از کار و حرکت بایستد.

میزان و توان لایه برداری به هنگام سنباده کاری عمدتاً به انتحاب نوع کاغذ سنباده بستگی دارد. فقط کاغذهای سنباده سالم قدرت سایش را بالا برده و طول عمر ابزار برقی را حفظ می کنند. سعی کنید که همیشه با فشار منظم و متعادل بر روی قطعه کار کنید، تا دوام کاغذ های سنباده افزایش یابند.

فشار بیش از حد بر روی قطعه کار باعث افزایش توان سنباده کاری نمیشود، بلکه منجر به استهلاک ابزار برقی و کاغذ سنباده می شود.

کاغذ سنباده ای که از آن برای سنباده کاری فلزات استفاده شده است، آنرا برای سنباده کاری قطعات دیگر بکار نبرید.

تنها از ابزار سنباده کاری و متعلقات ساخت بوش استفاده کنید.

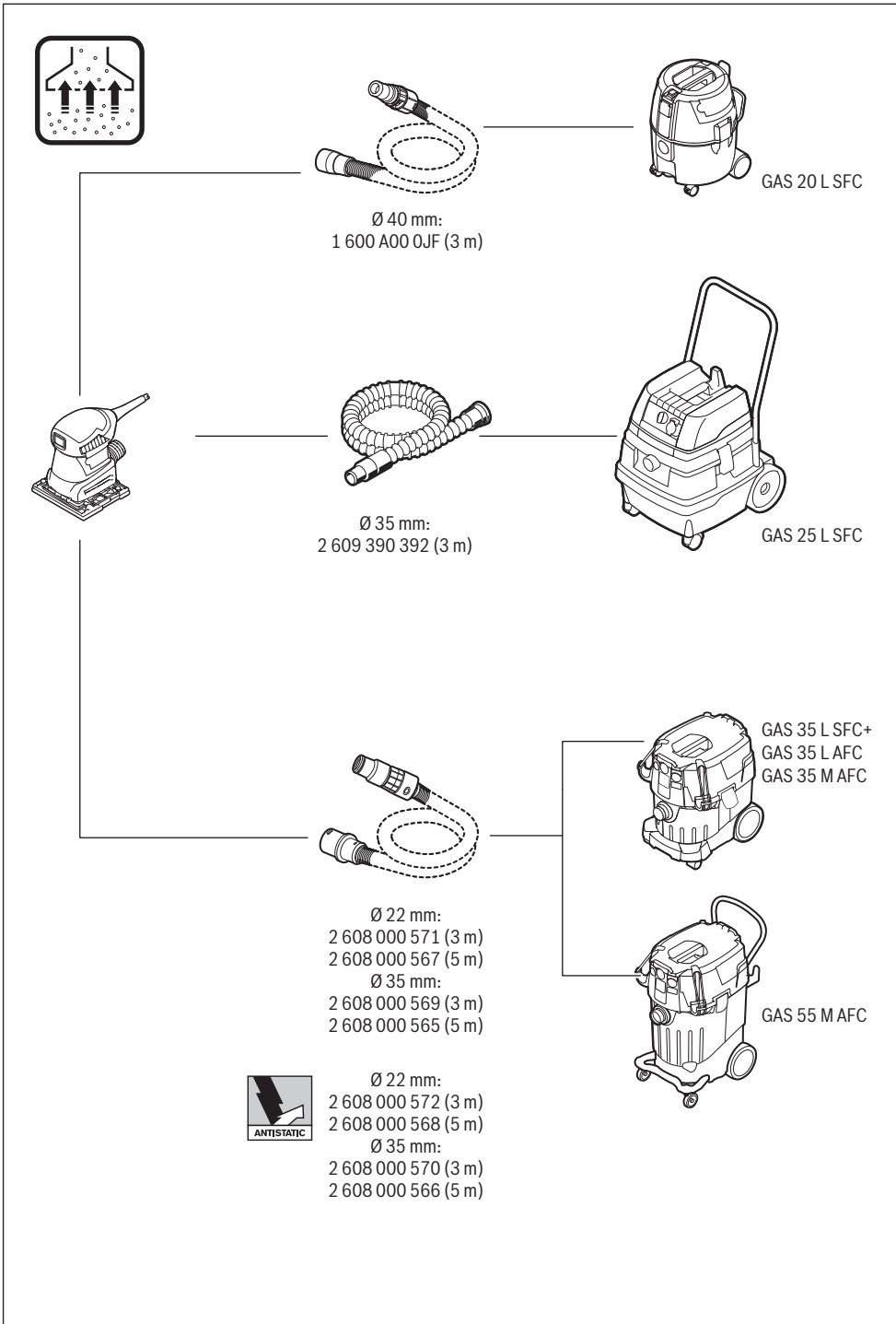
مراقبت و سرویس

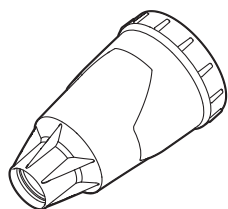
مراقبت، تعمیر و تمیز کردن دستگاه

◀ پیش از انجام هرگونه کاری بر روی ابزار الکتریکی، دوشاخه اتصال آنرا از داخل پریز برق بیرون بکشید.

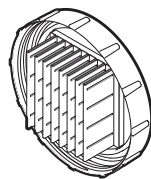
◀ ابزار الکتریکی و شیارهای تهویه آنرا تمیز نگاه دارید، تا ایمنی شما در کار تضمین گردد.

در صورت نیاز به یک کابل یدکی برای اتصال به شبکه برق، بایستی به شرکت بوش و یا به نمایندگی مجاز بوش (خدمات پس از فروش) برای ابزار آلات برقی بوش مراجعه کنید تا از بروز خطرات ایمنی جلوگیری بعمل آید.

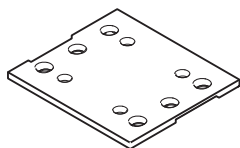




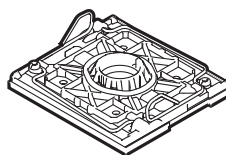
2 605 411 240



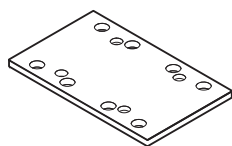
2 605 411 241



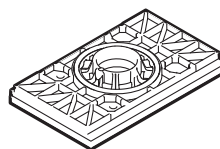
2 608 601 443



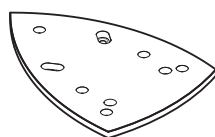
2 608 601 446



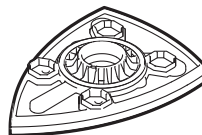
2 608 601 444



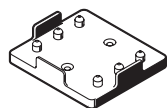
2 608 601 447



2 608 601 445






2 608 601 448



2 608 190 059

CE		I
de	EU-Konformitätserklärung Schwingschleifer Sachnummer	Wir erklären in alleiniger Verantwortung, dass die genannten Produkte allen einschlägigen Bestimmungen der nachfolgend aufgeführten Richtlinien und Verordnungen entsprechen und mit folgenden Normen übereinstimmen. Technische Unterlagen bei: *
en	EU Declaration of Conformity Orbital Sander Article number	We declare under our sole responsibility that the stated products comply with all applicable provisions of the directives and regulations listed below and are in conformity with the following standards. Technical file at: *
fr	Déclaration de conformité UE Ponceuse vibrante N° d'article	Nous déclarons sous notre propre responsabilité que les produits décrits sont en conformité avec les directives, règlements normatifs et normes énumérés ci-dessous. Dossier technique auprès de : *
es	Declaración de conformidad UE Lijadora orbital N° de artículo	Declaramos bajo nuestra exclusiva responsabilidad, que los productos nombrados cumplen con todas las disposiciones correspondientes de las Directivas y los Reglamentos mencionados a continuación y están en conformidad con las siguientes normas. Documentos técnicos de: *
pt	Declaração de Conformidade UE Lixadeira orbital N.º do produto	Declaramos sob nossa exclusiva responsabilidade que os produtos mencionados cumprem todas as disposições e os regulamentos indicados e estão em conformidade com as seguintes normas. Documentação técnica pertencente à: *
it	Dichiarazione di conformità UE Levigatrice orbitale Codice prodotto	Dichiariamo sotto la nostra piena responsabilità che i prodotti indicati sono conformi a tutte le disposizioni pertinenti delle Direttive e dei Regolamenti elencati di seguito, nonché alle seguenti Normative. Documentazione Tecnica presso: *
nl	EU-conformiteitsverklaring Vlakschuurmachine Productnummer	Wij verklaren op eigen verantwoordelijkheid dat de genoemde producten voldoen aan alle desbetreffende bepalingen van de hierna genoemde richtlijnen en verordeningen en overeenstemmen met de volgende normen. Technisch dossier bij: *
da	EU-overensstemmelseserklæring Rystepudser Typenummer	Vi erklærer som eneansvarlige, at det beskrevne produkt er i overensstemmelse med alle gældende bestemmelser i følgende direktiver og forordninger og opfylder følgende standarder. Tekniske bilag ved: *
sv	EU-konformitetsförklaring Slipmaskin Produktnummer	Vi förklarar under eget ansvar att de nämnda produkterna uppfyller kraven i alla gällande bestämmelser i de nedan angivna direktiven och förordningarna och att de stämmer överens med följande normer. Teknisk dokumentation: *
no	EU-samsvarserklæring Plansliper Produktnummer	Vi erklærer under eneansvar at de nevnte produktene er i overensstemmelse med alle relevante bestemmelser i direktivene og forordningene nedenfor og med følgende standarder. Teknisk dokumentasjon hos: *
fi	EU-vaatimustenmukaisuusvakuutus Tasohiomakone Tuotenumero	Vakuutamme täten, että mainitut tuotteet vastaavat kaikkia seuraavien direktiivien ja asetusten asiaankuuluvia vaatimuksia ja ovat seuraavien standardien vaatimusten mukaisia. Tekniset asiakirjat saatavana: *
el	Δήλωση πιστότητας ΕΕ Παλμικό τριβείο Αριθμός ευρετηρίου	Δηλώνουμε με αποκλειστική μας ευθύνη, ότι τα αναφερόμενα προϊόντα αντιστοιχούν σε όλες τις σχετικές διατάξεις των πιο κάτω αναφερόμενων οδηγιών και κανονισμών και ταυτίζονται με τα ακόλουθα πρότυπα. Τεχνικά έγγραφα στη: *
tr	AB Uygunluk beyanı Titreşimli zımpara makinesi Ürün kodu	Tek sorumlu olarak, tanımlanan ürünün aşağıdaki yönetmelik ve direktiflerin geçerli bütün hükümlerine ve aşağıdaki standartlara uygun olduğunu beyan ederiz. Teknik belgelerin bulunduğu yer: *

II		CE
pl	Deklaracja zgodności UE Szlifyerka oscylacyjna Numer katalogowy	Oświadczamy z pełną odpowiedzialnością, że niniejsze produkty odpowiadają wszystkim wymaganiom poniżej wyszczególnionych dyrektyw i rozporządzeń, oraz że są zgodne z następującymi normami. Dokumentacja techniczna: *
cs	EU prohlášení oshodě Vibrační bruska Objednací číslo	Prohlašujeme na výhradní zodpovědnost, že uvedený výrobek splňuje všechna příslušná ustanovení níže uvedených směrnic anarizení aje vsouladu snásledujícími normami: Technické podklady u: *
sk	EÚ vyhlásenie ozhode Vibračná brúska Vecné číslo	Vyhlasujeme na výhradnú zodpovednosť, že uvedený výrobok spĺňa všetky príslušné ustanovenia nižšie uvedených smerníc anariadení aje vsúlade snásledujúcimi normami: Technické podklady má spoločnosť: *
hu	EU konformitási nyilatkozat Rezgőcsiszoló Cikkszám	Egyedüli felelősséggel kijelentjük, hogy a megnevezett termékek megfelelnek az alábbiakban felsorolásra kerülő irányelvek és rendeletek valamennyi idevágó előírásainak és megfelelnek a következő szabványoknak. Műszaki dokumentumok megőrzési pontja: *
ru	Заявление о соответствии ЕС Вибрационная шлифовальная машина Товарный №	Мы заявляем под нашу единоличную ответственность, что названные продукты соответствуют всем действующим предписаниям нижеуказанных директив и распоряжений, а также нижеуказанных норм. Техническая документация хранится у: *
uk	Заява про відповідність ЄС Вібраційна шліфмашина Товарний номер	Мизаявляємо під нашу одноособову відповідальність, що названі вироби відповідають усім чинним положенням нищезначених директив і розпоряджень, а також нищезначеним нормам. Технічна документація зберігається у: *
kk	EO сәйкестік мағлұмдамасы Тербелуші терістеріш Өнім нөмірі	Өз жауапкершілікпен біз аталған өнімдер төменде жзылған директикалар мен жарлықтардың тиісті қағидаларына сәйкестігін және төмендегі нормаларға сай екенін білдіреміз. Техникалық құжаттар: *
ro	Declarație de conformitate UE Şlefuitor cu vibrații Număr de identificare	Declarăm pe proprie răspundere că produsele menționate corespund tuturor dispozițiilor relevante ale directivelor și reglementărilor enumerate în cele ce urmează și sunt în conformitate cu următoarele standarde. Documentație tehnică la: *
bg	ЕС декларация за съответствие Вибрационна шлифовъчна машина Каталоген номер	С пълна отговорност ние декларираме, че посочените продукти отговарят на всички валидни изисквания на директивите и разпоредбите по-долу и съответства на следните стандарти. Техническа документация при: *
mk	EU-Изјава за сообразност Вибрациона брусилка Број на дел/артикл	Со целосна одговорност изјавуваме, дека опишаните производи се во согласност со сите релевантни одредби на следните регулативи и прописи и се во согласност со следните норми. Техничка документација кај: *
sr	EU-izjava o usaglašenosti Vibraciona brusilica Broj predmeta	Na sopstvenu odgovornost izjavljujemo, da navedeni proizvodi odgovaraju svim dotičnim odredbama naknadno navedenih smernica u uredaba i da su u skladu sa sledećim standardima. Tehnička dokumentacija kod: *
sl	Izjava o skladnosti EU Vibracijski brusilnik Številka artikla	Izjavljamo pod izključno odgovornostjo, da je omenjen izdelek v skladu z vsemi relevantnimi določili direktiv in uredb ter ustreza naslednjim standardom. Tehnična dokumentacija pri: *
hr	EU izjava o skladnosti Oscilatorna brusilica Kataloški br.	Pod punom odgovornošću izjavljujemo da navedeni proizvodi odgovaraju svim relevantnim odredbama direktiva i propisima navedenima u nastavku i da su skladni sa sljedećim normama. Tehnička dokumentacija se može dobiti kod: *
et	EL-vastavusdeklaratsioon	Kinnitame ainuvastutajatena, et nimetatud tooted vastavad järgnevalt loetletud direktiivide ja määruste kõikidele asjaomastele nõuetele ja on kooskõlas

CE		III	
Vibrolihvija	Tootenumber	jārgmiste normidega. Tehnilised dokumentid saadaval: *	
iv Deklarācija par atbilstību ES standartiem		Mēs ar pilnu atbildību paziņojam, ka šeit aplūkotie izstrādājumi atbilst visiem tālāk minētajās direktīvās un rīkojumos ietvertajām saistošajām nostādnēm, kā arī sekojošiem standartiem. Tehniskā dokumentācija no: *	
Orbitālā slipmašīna	Izstrādājuma numurs		
It ES atitiktās deklarācija		Atsakingai pareiškiame, kad išvardyti gaminiai atitinka visus privalomus žemiau nurodytų direktyvų ir reglamentų reikalavimus ir šiuos standartus. Techninė dokumentacija saugoma: *	
Vibracinis šlifuo-klis	Gaminio numeris		
GSS 140-1 A	3 601 BA2 1..	2006/42/EC	EN 62841-1:2015
GSS 160-1 A	3 601 BA2 2..	2014/30/EU	EN 62841-2-4:2014
GSS 160-1 A Multi	3 601 BA2 2..	2011/65/EU	EN 55014-1:2006+A1:2009+A2:2011 EN 55014-2:2015 EN 61000-3-2:2014 EN 61000-3-3:2013 EN 50581:2012
		 BOSCH	* Robert Bosch Power Tools GmbH (PT/ECS) 70538 Stuttgart GERMANY
		Henk Becker Executive Vice President Engineering and Manufacturing	Helmut Heinzelmann Head of Product Certification
			
		Robert Bosch Power Tools GmbH, 70538 Stuttgart, GERMANY Stuttgart, 18.05.2018	