

GSR 18V-150 C GSB 18V-150 C

ボッシュ株式会社 電動工具事業部

ホームページ： <http://www.bosch.co.jp>
〒150-8360 東京都渋谷区渋谷 3-6-7

コールセンターフリーコール

0120-345-762

(土・日・祝日を除く、午前9:00～午後5:30)

* 携帯電話からお掛けのお客様は、TEL. 03-5485-6161
をご利用ください。コールセンターフリーコールのご利用
はできませんのでご了承ください。



1 609 92A 5TP

1 609 92A 5TP (2021.07)



BOSCH

取扱説明書

このたびは、弊社コードレスドライバードリル・コードレス振動ドライバードリル
をお買い求めいただき、誠にありがとうございます。

- ご使用前になる前に、この『取扱説明書』をよくお読みになり、正しくお
使いください。
- お読みになった後は、この『取扱説明書』を大切に保管してください。
わからないことが起きたときは、必ず読み返してください。
- 充電については、『充電器の取扱説明書』を併せてお読みください。



- 本取扱説明書に記載されている、日本仕様の能力・型番などは、外国語の印刷物とは異なる場合があります。
- 本製品は改良のため、予告なく仕様等を変更する場合があります。
- 製品のカタログ請求、その他ご不明な点がありましたら、お買い求めになった販売店または弊社までお問い合わせください。

目次

●安全規則.....	2
警告表示の区分	2
一般安全規則.....	2
全ての振動ドライバードリルに関する安全規則	7
記号について	8
●安全上のご注意.....	9
コードレス電動工具全般についての注意事項	9
ドライバードリル・振動ドライバードリルについての注意事項.....	14
●本製品について.....	17
用途.....	17
各部の名称.....	18
標準付属品.....	20
仕様.....	21
●使い方.....	23
バッテリーを準備する	23
作業前の準備をする.....	26
作業する	32
●バッテリーを長持ちさせるために.....	46
●リサイクルのために	46
使用済みバッテリーのリサイクルにご協力ください	46
●お手入れと保管.....	47
クリーニング.....	47
保管.....	48
電動工具(本体)の廃棄について.....	48
●困ったときは.....	49
故障かな?と思ったら.....	49
修理を依頼するときは.....	50

安
全

つ本
製
品
に
てに

使
い
方

つバ
ッ
テ
リ
ー
に
てに

保
お
手
入
れ
と
管

困
っ
た
と
き
は

安全規則

安

全

警告表示の区分

ご使用上の注意事項は 、、 に区分していますが、それぞれ次の意味を表わします。

- 危険** ◆ 誤った取り扱いをしたときに、使用者が死亡または重傷を負う可能性が大きい内容のご注意。
- 警告** ◆ 誤った取り扱いをしたときに、使用者が死亡または重傷を負う可能性が想定される内容のご注意。
- 注意** ◆ 誤った取り扱いをしたときに、使用者が傷害を負う可能性が想定される内容および物的損害のみの発生が想定される内容のご注意。

なお、 に記載した事項でも、状況によっては重大な結果に結び付く可能性があります。いずれも安全に関する重要な内容を記載していますので、必ず守ってください。

一般安全規則

警告

取扱説明書の内容すべてをよくお読みください。

下記に記載した指示に従わなかった場合は、感電、火災、重傷を招く恐れがあります。

下記に記載したすべての警告における“電動工具”という用語は、電源式(コード付き)電動工具または、電池式(コードレス)電動工具を示します。

次の事項を順守してください。

a) 作業場

- 1) 作業場は整理整頓し、十分な照明を保ってください。散らかった暗い場所は、事故の原因になります。
- 2) 爆発を引き起こす恐れのある可燃性液体、ガスまたは粉じんがある場所では、電動工具を使用しないでください。
電動工具は、粉じんまたはヒュームを発火させる恐れがある火花を発生する場合があります。
- 3) 電動工具の使用中は、子供および第三者を近づけないでください。注意が散漫になり、操作に集中できなくなることがあります。

安

全

b) 電気的安全性

- 1) 電動工具の電源プラグは、電源コンセントに合ったものを使用してください。電源プラグの改造は、絶対に行わないでください。アダプタプラグを接地した電動工具と一緒に使用しないでください。
改造していない電源プラグおよびそれに対応するコンセントを使用すれば、感電する危険が低減されます。
- 2) パイプ、暖房器具、電子レンジ、冷蔵庫など、接地処理された媒体と身体が接触するのを避けてください。
身体が接触すると、感電する危険が増大します。
屋外で使用する際には、3)～5)の注意が必要です。
- 3) 電動工具、バッテリーは、雨ざらしにしたり、湿気のある状態にさらしたりしないでください。水が入ると、感電する危険が増大します。
 - ◆ バッテリーが発煙、発火、破裂する恐れがあります。
- 4) 電源コードは乱暴に扱わないでください。コードを使って電動工具を運んだり、コードを引っ張ったり、コードを引っ張って電源コンセントから抜いたりしないでください。また、コードを熱、油、角のついた場所、また可動部に近づけないでください。コードが損傷したりもつれたりしていると、感電する危険が増大します。
 - ◆ コードが踏まれたり、引っかけられたり、無理な力を受けて損傷することがないように充電する場所に注意してください。
 - ◆ コードは定期的に点検し、損傷している場合は、修理を依頼してください。お買い求めの販売店、またはボッシュ電動工具サービスセンターにご相談ください。
- 5) 電動工具を屋外で使用するときは、屋外使用に合った延長コードを使用してください。屋外使用に合った延長コードを使用すれば、感電する危険が低減されます。
 - ◆ 屋外で使用する場合、キャブタイヤコード、またはキャブタイヤケーブルの延長コードを使用してください。



c) 人的安全性

- 1) 電動工具の使用中は、油断せず、いま自分が何をしているかに注意し、常識を働かせてください。疲労していたり、薬・アルコールを服用していたりするときには、電動工具を使用しないでください。電動工具使用中に一瞬でも注意力が低下すると、重大なけがをする危険があります。
 - ◆ 電動工具を使用する場合は、取り扱い方法、作業の仕方、周りの状況など十分注意して慎重に作業してください。
- 2) 安全保護具を着用してください。常に保護めがねを着用してください。防じんマスク、滑り止め付き安全靴、ヘルメット、耳栓などの安全保護具を適切に着用することで、傷害事故が低減されます。
 - ◆ 騒音の大きい作業では、耳栓、耳覆い(イヤマフ)などの防音保護具を着用してください。騒音にさらされると、難聴の原因となります。
- 3) 意図せず作動開始しないよう、気をつけてください。電源プラグを電源コンセントに差し込む前に、必ずスイッチが“切”になっていることを確認してください。指をスイッチに掛けて電動工具を運んだり、スイッチが“入”になっている状態で電動工具の電源プラグを電源コンセントに差し込むと、事故の原因になります。
 - ◆ 回転している先端工具が思いがけず身体に当たると、衣服に引っ掛かり、身体が引き込まれる恐れがあります。
- 4) 電動工具の電源を入れる前に、調節キーやレンチなどは、必ず取り外してください。電動工具の回転部に調節キーやレンチを付けたままにしておくと、人的傷害の原因になります。
- 5) 無理な姿勢で作業をしないでください。常に足元をしっかりとさせ、バランスを保つようにしてください。これにより、予期せぬ状況でも電動工具をより適切に操作することができます。
- 6) きちんとした服装で作業してください。だぶだぶの衣服やネックレスなどの装身具は着用しないでください。髪、衣服、手袋を、電動工具の回転部に近づけないでください。だぶだぶの衣服やネックレスなどの装身具、長髪は、回転部に巻き込まれる恐れがあります。
 - ◆ 屋外での作業の場合には、ゴム手袋と滑り止めのついた履物の使用をお勧めします。
 - ◆ 長い髪は、帽子やヘアカバーなどで覆ってください。
- 7) 集じん装置が接続できるものは、適切に使用されていることを確認してください。集じん機などを使用することで、粉じんに関する危険を低減することができます。
 - ◆ 作業中に発生する粉じんは、健康を害します。

d) 電動工具の使用および手入れ

- 1) 電動工具を、無理に使用しないでください。目的に合った電動工具を使用してください。より適切、安全に作業ができます。
 - ◆ 安全に能率よく作業するために、電動工具の能力に合った速さで作業してください。
 - ◆ モーターがロックするような無理な使い方はしないでください。
 - ◆ 小型の電動工具やアタッチメントは、大型の電動工具で行う作業には使用しないでください。
 - ◆ 指定された用途以外に使用しないでください。
- 2) スイッチで始動、および停止操作のできない電動工具は、使用しないでください。スイッチで制御できない電動工具は危険です。修理を依頼してください。
- 3) 調整・付属品の交換・保管をするときは、必ず電動工具の電源プラグを電源コンセントから抜くか、電動工具本体からバッテリーを取り外してください。このような予防的安全手段により、不意の作動によるけがの発生が軽減されます。
- 4) 電動工具を使用しないときは、子供の手の届かない場所に保管してください。また、電動工具の取り扱いに不慣れな人や取扱説明書の内容を理解していない人には操作させないでください。電動工具を扱っていない人に渡すと、危険です。
 - ◆ この機械で遊ぶことがないように、子供を監視することが望ましい。
 - ◆ 鍵のかかる所に保管してください。
- 5) 電動工具の保守を行ってください。電動工具の動きに影響を及ぼす恐れのある可動部分の心ずれや結合、各 부품の損傷やその他の状態をチェックしてください。異常があった場合は使用せず、修理をご依頼ください。多くの事故は、点検作業を怠ったことが原因となっています。
- 6) 先端工具は鋭利で清潔な状態を保ってください。先端工具を適切に手入れし、鋭利な状態を保っておけば、作業の円滑さを失うことなく、能率よく作業できます。
- 7) 電動工具、付属品、アタッチメント、先端工具などは、作業条件および作業内容を考慮して、それらの取扱説明書に従って、使う電動工具に合うように使用してください。
電動工具を意図した作業と異なる作業に使用すると、危険な状況になることがあります。
 - ◆ 指定されたアクセサリ以外は、取り付けられたとしても安全に作業できない恐れがあります。
- 8) 電動工具は、25℃での使用を前提としていますが、時折、35℃になることも想定しています。

安

全



e) コードレス電動工具の使用および手入れ

- 1) 電動工具にバッテリーを挿入する前に、スイッチが“切”になっていることを確認してください。スイッチが“入”になっている状態でバッテリーを差し込むと、事故の原因になります。
- 2) 弊社が指定した充電器だけで再充電してください。バッテリーに適さない充電器を用いると、火災の危険があります。
- 3) 電動工具は、指定された専用のバッテリーのみを使用してください。指定外のバッテリーを使用すると、人的被害および火災をもたらす恐れがあります。
 - ◆ 改造したバッテリー（分解して、セルなどの内蔵部品を交換したバッテリーを含む）を使用しないでください。
- 4) バッテリーを使用しないときは、クリップ、硬貨、鍵、釘、ネジなど、バッテリー端子を短絡させる恐れのある金属物から離してください。バッテリー端子の短絡によって、やけどまたは火災をもたらす恐れがあります。
- 5) 過酷な条件のもとでは、バッテリーから液漏れが発生する場合があります。直接触れないでください。誤って触れた場合は、水で洗い流してください。バッテリーの液が目に入った場合は、医師の診察を受けてください。バッテリーから漏れた液体は、炎症ややけどをもたらす恐れがあります。

f) 整備

電動工具の整備は、資格をもつ修理要員が純正の交換部品だけを用いて行ってください。これにより、電動工具の安全性を維持することができます。

- ◆ サービスマン以外の方は電動工具、充電器、バッテリーを分解したり、修理・改造は行わないでください。
- ◆ 電動工具が熱くなったり、異常に気付いたときは、点検・修理に出してください。
- ◆ この製品は、該当する安全規格に適合しているため改造しないでください。
- ◆ 修理の知識や技術のない方が修理すると、十分な性能を発揮しないだけでなく、事故やけがの原因になります。
- ◆ 損傷したり、改造した電動工具やバッテリーを使用すると、予想外の動きをして、電動工具をコントロールできなくなります。

g) その他

- 1) この機器は、安全に責任を負う人の監視または指示がない限り、補助を必要とする人（子供を含む）が単独で使用しないでください。
 - ◆ この機器で遊ぶことがないように、子供を監視することが望ましい。
- 2) 製品本体および本取扱説明書に使用されている記号の意味については、「記号について」を参照してください。

全ての振動ドライバードリルに関する安全規則

警告

- a) 耳の防音保護具を着用してください。騒音にさらされると難聴の原因になります。
- b) 指定されたサイドハンドルを使用してください。制御不能になると人身障害の原因になります。

安

全

記号について

本機には下記の記号が表示されています。
記号の意味を十分理解して本機を使用してください。

安

全

	直流
	直径 (ドリルビット、砥石などのサイズ)
	作業中は、保護めがねを着用してください。
	けがのリスクを軽減するために取扱説明書をお読みください
	ご使用前に取扱説明書を必ずよくお読みください
	ビニール袋は窒息の危険があります この袋は赤ちゃんや子どもから遠ざけてください
	リサイクル識別表示マーク (リチウムイオンバッテリー)
	リサイクル識別表示マーク (紙製容器包装)
	リサイクル識別表示マーク (プラスチック製容器包装)

安全上のご注意

- ◆ 火災、感電、けがなどの事故を未然に防ぐため、次に述べる『安全上のご注意』を必ず守ってください。
- ◆ ご使用前に、この『安全上のご注意』すべてをよくお読みのうえ、指示に従って正しく使用してください。
- ◆ お読みになった後は、ご使用になる方がいつでも見られる所に必ず保管してください。
- ◆ 他の人に貸し出す場合は、一緒に取扱説明書もお渡しください。

安
全

コードレス電動工具全般についての注意事項

ここでは、コードレス電動工具全般の『安全上のご注意』について説明します。

⚠ 危険

- **ボッシュ専用の充電式バッテリー以外を使用しないでください。**
 - ◆ この取扱説明書に記載されているバッテリー以外は充電しないでください。
 - ◆ 改造したバッテリー（分解して、セルなどの内蔵部品を交換したバッテリーを含む）を使用しないでください。
電動工具本体の性能や安全性を損なう恐れがあり、けがや故障、発煙、発火などの原因になります。
- **バッテリーを火中に投入したり、加熱したりしないでください。**
- **バッテリーに釘を刺したり、衝撃を与えたりしないでください。**
 - ◆ 内部で短絡してバッテリーが焼けたり、煙を出したり、破裂、オーバーヒートする危険があります。
- **バッテリーの端子部を金属などに接触させないでください。**
 - ◆ バッテリーを金属と一緒に工具箱や釘袋などに保管しないでください。
- **コードレス電動工具本体やバッテリーを火のそばや炎天下などの高温の場所で充電・使用・保管・放置しないでください。**
 - ◆ 発熱・発火・破裂・バッテリーの液漏れの恐れがあります。

安

全

● 専用の充電器以外では、充電しないでください。

- ◆ 他の充電器でバッテリーを充電しないでください。
バッテリーの液漏れや発熱、破裂の恐れがあります。

● バッテリーを分解したり、改造したりしないでください。

- ◆ 短絡の恐れがあります。

● バッテリーを水のような導電体に浸さないでください。

また、バッテリー内部に水のような導電体を浸入させないでください。

- ◆ 発熱、発火、破裂の恐れがあります。

 警告

● 正しく充電してください。

- ◆ バッテリーは、取扱説明書の指示に従って充電してください。
- ◆ 充電器は、定格表示してある電源で使用してください。直流電源やエンジン発電機では、使用しないでください。
- ◆ 仕様に記載されている推奨充電周囲温度範囲外で、バッテリーを充電しないでください。
- ◆ バッテリーは、換気の良い場所で充電してください。充電中、バッテリーや充電器を布などで覆わないでください。
- ◆ 充電器を使用しない場合は、電源プラグを電源コンセントから抜いてください。
- ◆ 不適切に充電したり、指定された範囲外の温度で充電すると、バッテリーが破損したり、火災が発生したりする恐れがあります。

● 感電に注意してください。

- ◆ ぬれた手で電源プラグに触れないでください。

● 加工するものをしっかりと固定してください。

- ◆ 加工するものを固定するために、クランプや万力などを利用してください。
手で保持するより安全で、両手でコードレス電動工具を使用できます。

● 使用時間が極端に短くなったバッテリーは使用しないでください。

- **ご使用済みのバッテリーは、一般家庭ゴミとして捨てないでください。**
捨てられたバッテリーが、ゴミ収集車内などで破壊されてショートし、発火・発煙の原因になる恐れがあります。
- **充電式でないバッテリー(マンガン乾電池等)は、充電しないでください。**
- **作業領域に電線管や水道管、ガス管などが埋設されていないか、適切な探知器で十分確認するか、公益事業者へ連絡をして、助言を求めてください。**
 - ◆ 埋設物があると、先端工具が触れたとき事故の原因になります。
電気配線との接触は、発火や感電につながる恐れがあります。
ガス配管の損傷は、爆発につながる恐れがあります。
水配管の貫通は、器物破損の原因になります。
- **先端工具が埋設された配線などに接触する恐れがある場合、電動工具本体の絶縁された握り部を持って作業を行ってください。**
 - ◆ 絶縁部分を持っていないと、先端工具が通電している配線に接触して、電動工具本体の金属部に通電した場合、作業者が感電する恐れがあります。
絶縁部分で保持していると、感電する危険が小さくなります。
- **作業中にコードレス電動工具本体の調子が悪くなったり、異常音がしたりしたときは、直ちにスイッチを切ってください。使用を中止し、お買い求めの販売店またはボッシュ電動工具サービスセンターに点検・修理を依頼してください。**
 - ◆ そのまま使用していると、事故の原因になります。
- **誤って落としたり、ぶついたりしたときは、コードレス電動工具本体や先端工具、付属品などに破損や亀裂、変形がないことをよく点検してください。**
 - ◆ 破損や亀裂、変形があると、事故の原因になります。

安

全

安

全

- 鉛コーティングしてある作業材料やある種の木材、鉱物や金属への作業から出るホコリやクズなどによっては、健康に悪影響を与えたり、アレルギー反応を引き起こしたりするものがあり、呼吸器の感染症やガンなどの原因となる可能性があります。
 - ◆ アスベストを含む材料への作業は、専門知識のある方にのみ許されています。
 - できる限り、材料に合った集じん装置を使用してください。
 - 作業場所の換気に注意してください。
 - DS2クラス以上のフィルター付防じんマスクの着用をお勧めします。作業を行う材料に関して、自国の関連規則を遵守してください。

- フル充電されたバッテリーを複数個続けて使用する作業では、コードレス電動工具本体が冷めるための時間を設けてください。
 - ◆ 複数個による連続作業は、コードレス電動工具本体に支障をきたすばかりでなく、コードレス電動工具本体の温度を上昇させて低温やけどをする恐れがあります。

- 損傷したバッテリーを使用したり、不適切な使い方をしたりしないでください。バッテリーから蒸気が発生する場合があります。蒸気が発生したときは、直ちに周囲を換気し、医者診断を受けてください。
 - ◆ 蒸気は呼吸器を刺激する恐れがあります。

- 作業場で粉じんの堆積は避けてください。
 - ◆ 容易に発火する恐れがあります。

- 定期的にコードレス電動工具の通気口を清掃してください。
 - ◆ 通気口にほこりなどが蓄積されると、故障や事故の原因になります。

- 握り部は乾燥させ、油やグリースが付着していない状態を保ってください。
 - ◆ 握り部が滑りやすくと、コードレス電動工具本体を確実にコントロールすることができず、けがや事故の原因になります。

- 安全上のご注意は、必ず守ってください。
 - ◆ コードレス電動工具の取り扱いに慣れると、安全の注意事項厳守を怠りがちです。コードレス電動工具操作中に、一瞬でも注意力が低下すると、重大なけがをする危険があります。

● 搬送について

内蔵のリチウムイオンバッテリーは危険物法令条件に該当しますが、お客様自身で陸送される場合はそれ以上の制約はありません。

第三者が運搬する場合(例えば空輸あるいは代理店経由)、特別な梱包とラベルの明記が必要です。出荷準備をされる際、有害物質取り扱いの専門家に相談してください。

安
全

⚠ 注 意

- **先端工具や付属品は、取扱説明書に従って確実に取り付けてください。**
 - ◆ 確実にしないと外れたりし、けがの原因になります。
- **高所作業のときは、下に人がいないことをよく確かめてください。**
 - ◆ 材料や機体などを落としたときなど、事故の原因になります。
- **電源プラグやコードが損傷した充電器や、落としたり何らかの損傷を受けた充電器は使用しないでください。**
- **破損した保護カバー、その他の部品交換や修理については、お買い求めの販売店、またはボッシュ電動工具サービスセンターにお問い合わせください。**

この取扱説明書は、大切に保管してください。

ドライバードリル・振動ドライバードリルについての注意事項

安
全

コードレス電動工具全般の『安全上のご注意』について、前項では説明しました。
ここでは、ドライバードリル・振動ドライバードリルをお使いになるうえで、さらに守っていただきたい注意事項について説明します。


警 告

- 電動工具にBluetooth®送信機が装着されている場合、航空機内・病院内など、無線通信に制限がある場所では、それぞれの指示に従ってください。
他の機器との干渉が起こることがあります。
(Bluetooth®送信機が装着できないモデルには該当しません。)
- 電動工具にBluetooth®送信機が装着されている場合、近くの人や動物に対して影響を与える可能性があります。
(Bluetooth®送信機が装着できないモデルには該当しません。)
- 加工材料は必ず安定性の良い台に置き、確実に固定してください。
 - ◆ 確実に固定されていないと、けがの原因になります。
- 不意の作動によるけがの発生を防ぐため、「メインスイッチ」がいつぱいまで引き込まれた状態(“入”保持状態)になっていないことを確かめた上で、電動工具の電源プラグを電源コンセントに差し込んだり、バッテリーを取り付けたり、工具を持ち上げたり、移動したりしてください。
 - ◆ “入”保持状態になっていると、事故の原因になります。
- 作業中に振り回されないよう、電動工具本体にサイドハンドルをしっかりと取り付け、電動工具本体を確実に保持してください。
 - ◆ 確実に保持しないと、けがの原因になります。
- 作業中に先端工具が材料に挟まれたり、食い込んだりしたときは、「メインスイッチ」を切ってください。
 - ◆ 先端工具が挟まれたり、食い込んだまま作業を続けると、反発(キックバック)の起こる可能性があります、大変危険です。

- 作業中は、先端工具や回転部、切り粉などの排出部に、手や顔などを近づけないでください。
 - ◆ 近づけると、けがの原因になります。
- 石綿は、人体に有害です。このような成分を含んだ材料を加工するときは、防じん対策をしてください。

安

全

 **注 意**

安

全

- **先端工具を交換するときは、保護手袋を着用してください。**
 - ◆ 着用しないと、けがの原因になります。
- **先端工具は手入れをし、鋭利さを保ってください。**
 - ◆ 鋭利なら、ストレスなく電動工具がコントロールできます。
- **作業中は、軍手など巻き込まれる恐れがある手袋を着用しないでください。**
 - ◆ 軍手などを着用していると回転部に巻き込まれ、けがの原因になります。
- **コンクリートに穴をあけるときは、保護めがねを着用してください。**
 - ・ コンクリートに穴あけを開始するとき、または軽破つりをするとき、コンクリートの小片が飛び散ることがあります。
 - ・ コンクリートに細径の穴をあける際、急に切り粉が勢いよく噴き出すことがあります。
 - ◆ 保護めがねを着用すると、けがの危険性を低減できます。
- **作業直後の先端工具や、材料、切り粉などは、高温になっていますので触れないでください。**
 - ◆ 触れると、やけどの原因になります。
- **細径のビットは折れやすいので注意してください。**
 - ◆ 飛散して、けがの原因になります。
- **過負荷で回転が止まるような作業は、行わないでください。**
 - ◆ 電動工具本体に支障をきたすだけでなく、けがの原因になります。
- **先端工具が完全に停止するまでは、電動工具を床やテーブルなどに置かないでください。**
 - ◆ 先端工具が回転していると、表面に引っ掛かり、電動工具が引っ張られることがあります。

本製品について

用途

- ◆ 木材、金属、セラミック、プラスチックなどの穴あけ
- ◆ ネジの締め・緩め
- ◆ コンクリートや石材、レンガなどの穴あけ
(GSB 18V-150 C/GSB 18V-150 CHのみ)

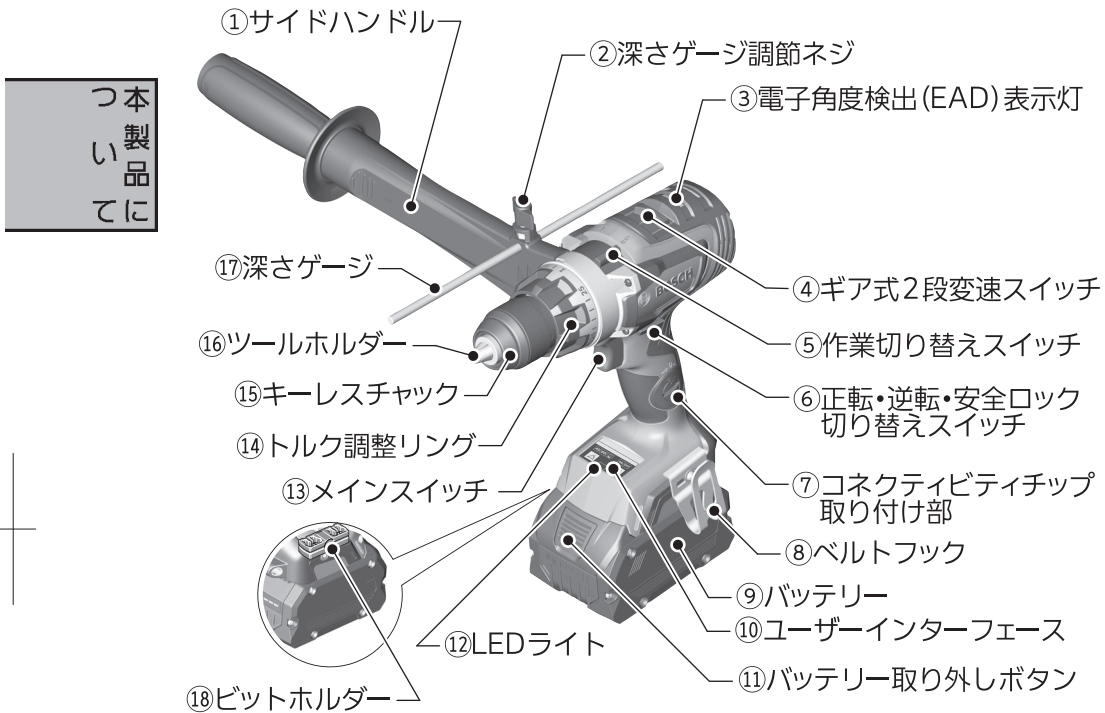
☞ LEDライト⑫の灯りは、作業を行う箇所を照らすもので、家庭用の部屋の照明には適しません。

☞ コネクティビティチップ (GCY 42) を取り付けると、**Bluetooth**®機能を利用して電動工具本体の設定ができます。

本
製
品
に
つ
い
て

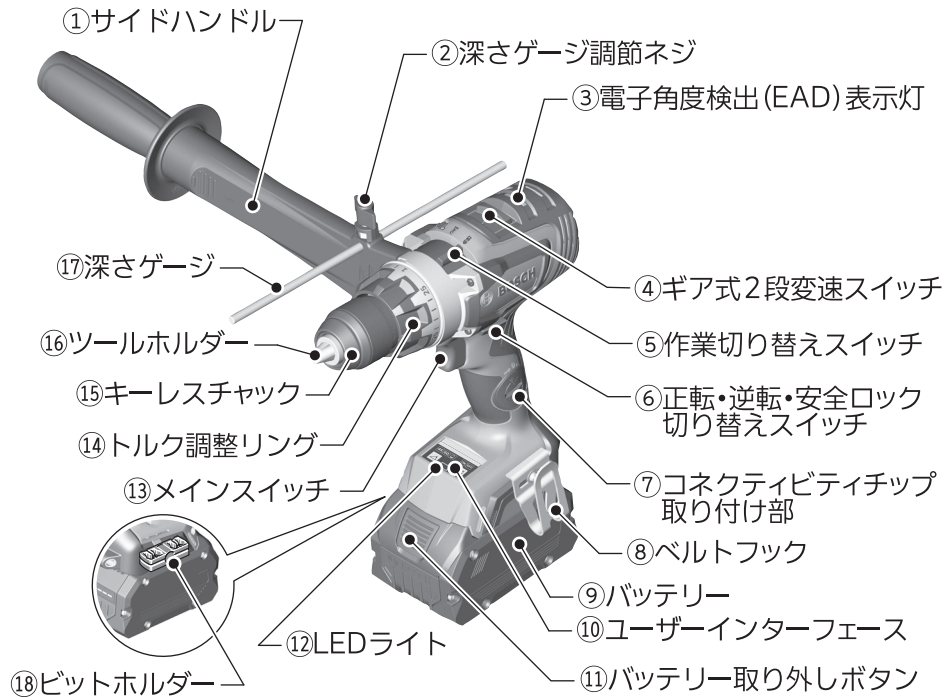
各部の名称

GSR 18V-150 C
GSR 18V-150 CH



◆イラストの形状・詳細は、実物と異なる場合があります。

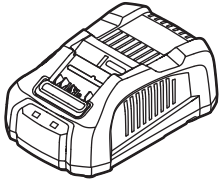
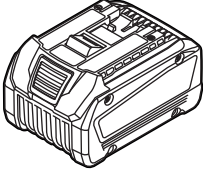
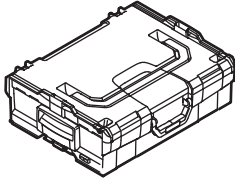

GSB 18V-150 C
GSB 18V-150 CH



◆イラストの形状・詳細は、実物と異なる場合があります。

標準付属品

本製品に
ついて

モデル名	GSR 18V-150 C		GSB 18V-150 C	
型番	GSR 18V-150 C	GSR 18V-150 CH	GSB 18V-150 C	GSB 18V-150 CH
 充電器 GAL 1880 CV	1個	—	1個	—
 リチウムイオンバッテリー ProCORE18V 8.0Ah	2個	—	2個	—
 キャリングケース L-BOXX 136N	1個	1個	1個	1個
 コネクティビティチップ GCY 42	1個	1個	1個	1個

◆イラストの形状・詳細は、実物と異なる場合があります。

仕 様

本 体

モデル名	GSR 18V-150 C		GSB 18V-150 C	
型 番	GSR 18V-150 C	GSR 18V-150 CH	GSB 18V-150 C	GSB 18V-150 CH
定格電圧	D.C.18V		D.C.18V	
無負荷回転数*1				
低 速	0~550min ⁻¹ (回転/分)		0~550min ⁻¹ (回転/分)	
高 速	0~2,200min ⁻¹ (回転/分)		0~2,200min ⁻¹ (回転/分)	
打撃数*1	—		0~30,000min ⁻¹ (回/分)	
トルク*1				
剛性体締め付け時	100N・m		100N・m	
弾性体締め付け時	84N・m		84N・m	
最大トルク*1	150N・m		150N・m	
最大穴あけ能力				
木 工	150mm		150mm	
鉄 工	16mm		16mm	
コンクリート	—		20mm	
ネジ締め(最大径)	13mmφ		13mmφ	
チャック把握範囲	1.5~13mmφ		1.5~13mmφ	
質量(バッテリー含む)*2*3	2.4~3.5kg		2.5~3.6kg	
推奨充電周囲温度範囲	0°C~+35°C		0°C~+35°C	
使用可能周囲温度範囲*4	-20°C~+50°C		-20°C~+50°C	
保管可能周囲温度範囲	-20°C~+50°C		-20°C~+50°C	
振動3軸合成値*5				
振動ドリル時	—		9.5m/s ²	
原産国	マレーシア		マレーシア	

つ本
い製
品
てに

- *1 バッテリーProCORE18V 8.0Ahを使用して、20~25°Cで測定。
- *2 使用するバッテリーの容量により異なります。
- *3 EPTAプロシージャー01/2014に準拠
- *4 0°C以下の環境では、設計上の十分な能力を発揮できないことがあります。
- *5 EN60745-2-1規格に基づき測定

データ送信

Bluetooth®バージョン	Bluetooth® Low Energy*6
信号間隔	8秒
通信距離	最大30m*7

*6 転送先の携帯端末機器は、Bluetooth®との互換性がなければなりません。
コネクティビティチップは、一般的なアクセスプロファイル(ジェネリックアクセ
スプロファイル) (GAP) をサポートしています。

本
製
品
に
関
し
て

*7 通信距離は、使用する受信機器を含む外部条件によって大きく変わる可能性
があります。密室内や金属製の障害物(壁、棚、箱など)があると、通信距離は著
しく短くなります。

使用可能ボッシュ充電器

品番	AL 18...*8 GAL 18... GAL 3680CV
----	---------------------------------------

使用可能ボッシュプロ用リチウムイオンバッテリー

品番	A 18...*8 GBA 18V... ProCORE 18V...
----	---

*8 プロフェッショナル18Vシリーズに限る

☞ GSR 18V-150 CH・GSB 18V-150 CHには、バッテリー・充電器は付属されてお
りません。別途お買い求めください。

使用可能なバッテリー・充電器の品番は、ボッシュ電動工具カタログを参照いただくか、
弊社コールセンターフリーコールまでお問い合わせください。(フリーコールの番号は、本
取扱説明書の裏表紙に記載されています。)

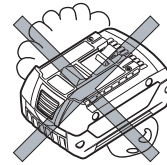
使い方

バッテリーを準備する

- ☞ GSR 18V-150 CH・GSB 18V-150 CHには、バッテリー・充電器は付属されておりません。別途お買い求めください。
使用可能なバッテリー・充電器の品番は、ボッシュ電動工具カタログを参照いただくか、弊社コールセンターフリーコールまでお問い合わせください。(フリーコールの番号は、本取扱説明書の裏表紙に記載されています。)

● バッテリーを点検する

- バッテリーは弊社指定のものか?
- バッテリーから液漏れが発生していないか?
- バッテリー端子が傷んでいたり、汚れていたりしていないか?
- バッテリーは十分に充電されていて、消耗していないか?



使
い
方

● バッテリーを充電する

充電については、充電器に付属されている取扱説明書をお読みになり、正しく充電してください。

● バッテリー残量表示

バッテリー⑨の残量状態を、バッテリー残量表示ランプで確認することができます。

「バッテリー残量表示ボタン」を押すと、バッテリー残量表示ランプが点灯します。

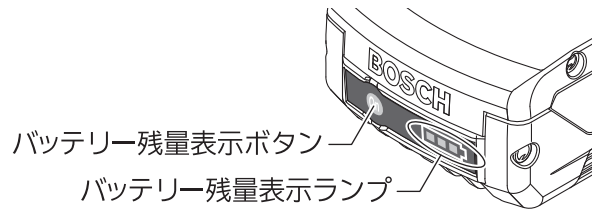
☞ 安全のため、電動工具本体が停止しているときのみ、充電状態を確認することができます。

☞ 「バッテリー残量表示ボタン」を押しても、バッテリー残量表示ランプが1つも点灯・点滅しないときは、バッテリー⑨が損傷しています。
バッテリー⑨を交換してください。

☞ 充電状態は、バッテリー⑨を電動工具本体から外していても、確認できます。

☞ 充電状態は、ユーザーインターフェース⑩でも確認できます。
(45ページ「ユーザーインターフェース⑩の表示」参照)

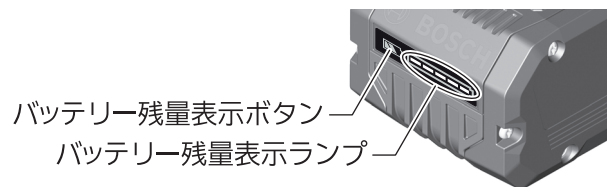
GBA 18V...



バッテリー残量表示ランプ	バッテリー残量
緑色3つ点灯	60~100%
緑色2つ点灯	30~60%
緑色1つ点灯	5~30%
緑色1つ点滅	0~5%

使
い
方

ProCORE 18V...



バッテリー残量表示ランプ	バッテリー残量
緑色5つ点灯	80~100%
緑色4つ点灯	60~80%
緑色3つ点灯	40~60%
緑色2つ点灯	20~40%
緑色1つ点灯	5~20%
緑色1つ点滅	0~5%

● バッテリーを取り付ける・取り外す



警告

- ◆ 不意の作動によるけがの発生を防ぐため、「正転・逆転・安全ロック切り替えスイッチ⑥」が“安全ロックの位置(中央)”になっていることを確認してください。



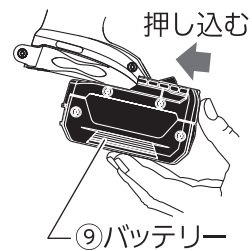
注意

- ◆ バッテリー⑨を取り付けたり取り外したりするときは、必要以上の力を加えないでください。

取り付け

バッテリー⑨を、電動工具本体のバッテリー差し込み口に“カチツ”“カチツ”と2回音がするまで押し込みます。

- ☞ 本機は、「バッテリー取り外しボタン⑪」が押されただけではバッテリー⑨が外れないよう、バッテリー⑨の取り付けが二重ロックになっています。



使
い
方

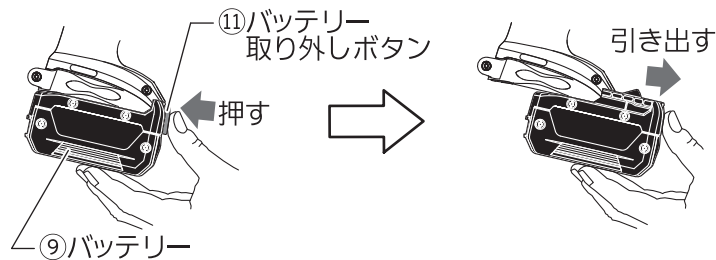


注意

- ◆ 不意の脱落を防ぐため、確実に固定されているか確認してください。

取り外し

「バッテリー取り外しボタン⑪」を押しながら、バッテリー⑨を電動工具本体から前方へ引き出します。



- ☞ バッテリー⑨は、無理に引き抜かないでください。

作業前の準備をする

● サイドハンドルを取り付ける・取り外す



警告

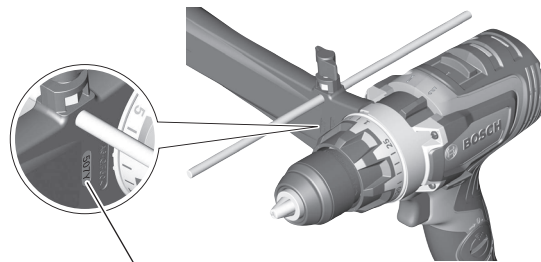
- ◆ 不意の作動によるけがの発生を防ぐため、サイドハンドル①を取り付けたり取り外したりするときは、必ず電動工具本体からバッテリー⑨を取り外してください。
- ◆ 必ずサイドハンドル①を取り付けて作業してください。

サイドハンドル①を取り付けると、電動工具本体をしっかり保持することができ、安全に作業できます。

作業を始める前に、サイドハンドル①が確実に取り付けられていることを確認してください。

使
い
方

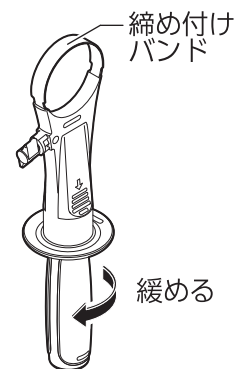
👉 この電動工具には、注文番号「1 602 025 07Y」のサイドハンドルのみ使用できません。



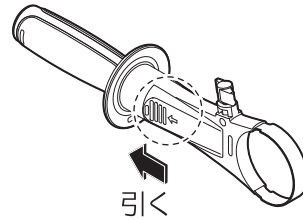
— サイドハンドル注文番号 1 602 025 07Y

取り付け

1. サイドハンドル①のグリップ部分を矢印の方向に回して、締め付けバンドを緩めます。

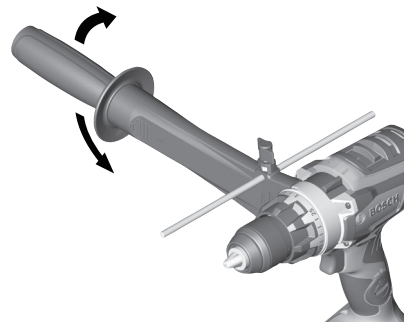


2. サイドハンドル①の凸マークの部分を矢印の方向に引いて保持し、電動工具本体に差し込みます。

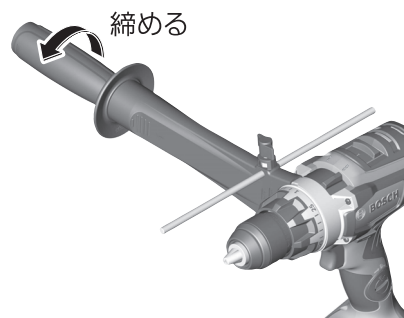


3. サイドハンドル①を回して、作業に適した位置に合わせます。

4. 締め付けバンドが、奥まではまっていることを確認し、保持していた凸マーク部分を離します。



5. グリップ部分を矢印の方向に回して、締め付けバンドをしっかりと締めます。この際、ガタつきがないか確認してください。

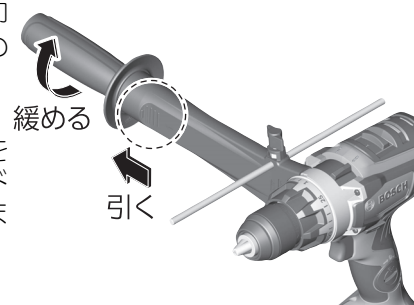


使
い
方

☞ 作業に適した位置にサイドハンドル①を固定すると、作業中に安定した姿勢が取れます。電動工具本体をしっかり保持することで、安全に作業ができるとともに、疲労を減らすことができます。

取り外し

1. サイドハンドル①のグリップ部分を矢印の方向に回して、締め付けバンドを緩めます。
2. サイドハンドル①の凸マークの部分を矢印の方向に引きながら、サイドハンドル①を電動工具本体から抜き取ります。



● 先端工具を取り付ける・取り外す



警告

◆ 不意の作動によるけがの発生を防ぐため、先端工具を取り付けたり取り外したりするときは、必ず電動工具本体からバッテリー⑨を取り外してください。



注意

◆ 穴あけ直後の先端工具は高温になります。冷めてから、先端工具を取り外してください。

◆ 先端工具は、刃先に触れないように注意して扱ってください。けがの発生を防ぐため、手袋を着用して扱ってください。

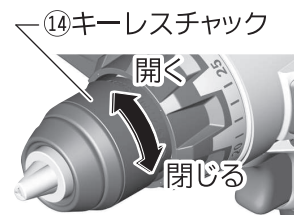
◆ 先端工具を取り付けたり取り外したりするときは、手など身体を傷つけないように十分注意してください。

◆ 先端工具は、キーレスチャック⑮の一番奥まで差し込んで確実に固定してください。

使
い
方

取り付け

1. キーレスチャック⑮を左方向(正面から見て反時計方向)に回し、キーレスチャック⑮のつめを開きます。



2. 先端工具をキーレスチャック⑮の一番奥まで差し込みます。
3. キーレスチャック⑮を右方向(正面から見て時計方向)に回し、キーレスチャック⑮のつめを閉じます。

取り外し

キーレスチャック⑮を左方向(正面から見て反時計方向)に回し、キーレスチャック⑮のつめを開いて先端工具を外します。

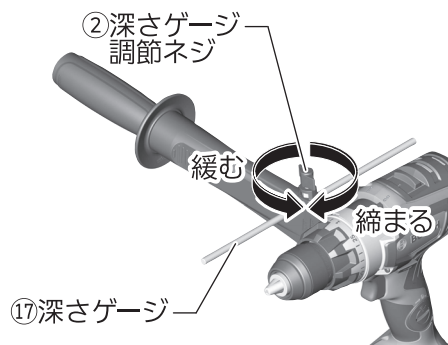
● 深さゲージを取り付ける・取り外す



警告

- ◆ 不意の作動によるけがの発生を防ぐため、深さゲージ⑰を取り付けたり取り外したりするときは、必ず電動工具本体からバッテリー⑨を取り外してください。

深さゲージ⑰を取り付けると、繰り返し同じ深さの穴をあけることができます。



使
い
方

取り付け

1. 深さゲージ調節ネジ②を矢印(緩む)の方向に回して緩めます。
2. 深さゲージ⑰を差し込みます。
3. 深さゲージ調節ネジ②を矢印(締める)の方向に回して締め、深さゲージ⑰を固定します。


☞ 深さゲージ⑰のギヤ部分をサイドハンドル④のグリップ方向に向け、深さゲージ⑰のギヤとサイドハンドル④のギヤがかみ合うように取り付けてください。

☞ 取り付け後、先端から押し込んで動かない事を確認してからご使用ください。


取り外し

深さゲージ調節ネジ②を矢印(緩む)の方向に回して緩め、深さゲージ⑰を抜き取ります。

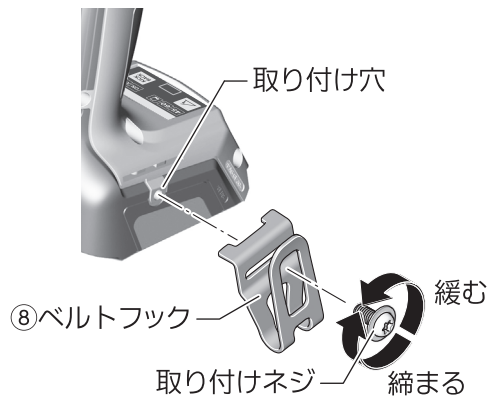
● ベルトフックを取り付ける・取り外す

-  **警告** ◆ 不意の作動によるけがの発生を防ぐため、ベルトフック⑧を取り付けたり取り外したりするときは、必ず電動工具本体からバッテリー⑨を取り外してください。

ベルトフック⑧を使用すると、ベルトなどに電動工具本体を掛けることができます。

-  **注意** ◆ ベルトフック⑧を使用するときは、作業をする前に取り付けネジでしっかり固定されているか確認してください。ネジが緩んでいるときは締めてください。

使
い
方



取り付け

ベルトフック⑧は、電動工具本体の左右どちら側にも付けることができます。

1. ベルトフック⑧のネジ穴を電動工具本体の取り付け穴に合わせ、取り付けネジを差し込みます。
2. 取り付けネジをプラスドライバーで矢印の方向（締まる）に回し、締め付けます。

取り外し

取り付けネジをプラスドライバーで矢印の方向（緩む）に回して緩め、ベルトフック⑧を取り外します。

● ビットホルダーを取り付ける・取り外す



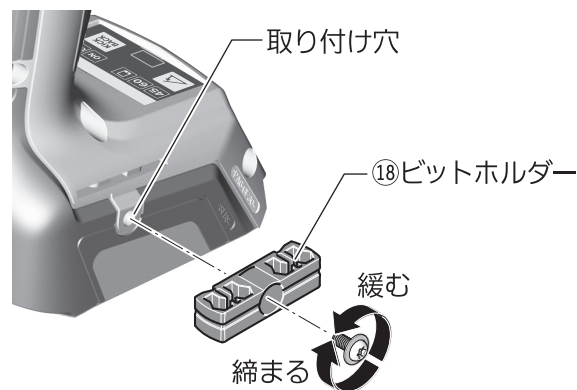
警告

- ◆ 不意の作動によるけがの発生を防ぐため、ビットホルダー⑱を取り付けたり取り外したりするときは、必ず電動工具本体からバッテリー⑨を取り外してください。



注意

- ◆ ビットホルダー⑱を使用するときは、作業をする前に、取り付けネジでしっかり固定されているか確認してください。ネジが緩んでいるときは締めてください。

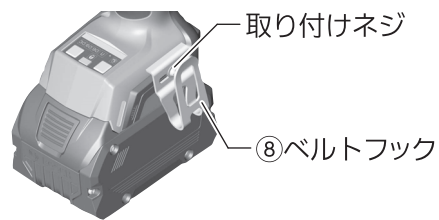


使
い
方

取り付け

ビットホルダー⑱は、電動工具本体の左右どちら側にも取り付けることができます。

1. ビットホルダーを取り付ける側に、ベルトフック⑧が取り付けられているときは、ベルトフック⑧を取り外します。
ベルトフック⑧は、プラスドライバーで取り付けネジを緩めると、取り外すことができます。



2. ビットホルダー⑱のネジ穴を電動工具本体のネジ穴に合わせ、取り付けネジを差し込みます。
3. 取り付けネジをプラスドライバーで矢印の方向(締まる)に回し、締め付けます。

取り外し

取り付けネジを矢印の方向(緩む)に回して緩め、ビットホルダー⑱を取り外します。

作業する



警告

- ◆ 不意の作動によるけがの発生を防ぐため、バッテリー⑨を取り付ける前に、「正転・逆転・安全ロック切り替えスイッチ⑥」が“安全ロックの位置(中央)”になっていることを確認してください。
- ◆ この取扱説明書に記載されているバッテリー⑨以外は、取り付けしないでください。
指定外のバッテリー⑨を取り付けると、電動工具が誤作動したり、損傷したりする恐れがあります。
- ◆ 作業中に振り回されないよう、電動工具本体を確実に保持して作業してください。

使い方

本機には、**Bluetooth**®送信機“コネクティビティチップGCY 42”を装着することができます。取り扱いについては、『コネクティビティチップGCY 42』の取扱説明書をお読みください。

“コネクティビティチップGCY 42”を装着すると、専用アプリ[BOSCH Toolbox]をダウンロードした携帯端末機器と**Bluetooth**®により接続できます。

(専用アプリ[BOSCH Toolbox]は、Apple App Store, Google Play Storeからダウンロードすることができます)

携帯端末機器を**Bluetooth**®接続が有効な状態にして、[BOSCH Toolbox]アプリを起動し、アプリ内の[My Tools]を開きます。

“コネクティビティチップGCY 42”とバッテリー⑨が装着された電動工具本体に携帯端末機器を近づけると、アプリが電動工具本体を認識します。(接続状態になると、LEDライト⑫が点滅します)

その後は、アプリの指示に従って接続作業を進めてください。

接続完了後、アプリでは電動工具本体の設定変更やバッテリー残量の状況確認等が行えます。



警告

- ◆ **Bluetooth**®が利用できない場所では、コネクティビティチップとボタン電池を取り外してください。



注意

- ◆ コネクティビティチップ取り付け部への粉じんの侵入を防ぐため、作業する前にコネクティビティチップ取り付け部のカバーがしっかり閉まっていることを確認してください。

☞ コネクティビティチップGCY 30-4は取り付けできません。

Bluetooth®のワードマークとロゴは、Bluetooth SIG Inc.の登録商標であり、Robert Bosch Power Tools GmbHは商標使用の許諾を得てこれらを使用しています。

電子セル保護システム(ECP機能)

本機には、電子セル保護システム(ECP機能)がついております。

電動工具本体が過負荷になった場合やバッテリーが過放電または使用温度範囲外になった場合、バッテリー保護のために電動工具本体が自動的に停止します。

上記の状態が解消されると、再始動することができます。

電動工具本体が停止している状態で「メインスイッチ⑬」を引き込み続けると、故障の原因になります。

キックバック防止機能(ERC機能)

本機には、キックバック防止機能(ERC機能)がついております。

作業中、キックバック現象*が発生する可能性を機械が感知した場合、モーターの回転を止めてキックバックを回避します。

この機能が作動した場合、下記でお知らせします。

- ・ユーザーインターフェース⑩の状態表示⑱が赤く点滅
- ・ユーザーインターフェース⑩のキックバック表示灯㉓が赤く点灯
- ・LEDライト㉒が点灯

再始動させるには、「メインスイッチ⑬」を一度離して、再度引き込んでください。

☞ キックバック防止機能が故障していると、電動工具本体の電源を“入”にできなくなります。お買い求めの販売店または、ポッシュ電動工具サービスセンターに修理を依頼してください。

☞ キックバック防止機能は、ユーザーインターフェース⑩の「キックバック機能入/切ボタン㉒」で“入”“切”することができます。

現在の状態は、キックバック機能表示⑱で知ることができます。

電動工具を5分以上使用しなかったり、バッテリー⑨を取り外したりすると、キックバック防止機能は自動的に“入”になります。

※キックバック現象

作業中、先端工具が材料に噛み込んで回転が止まったとき、その反動でモーターの回転方向とは逆に電動工具本体が振られる現象。

電子角度検出(EAD)機能

電子角度検出(EAD)機能は、あらかじめ設定した傾斜角度に対して、電動工具本体の傾きが許容誤差の範囲内になっているか否かを、電動工具本体が検出して、表示灯で知らせる機能です。

電子角度検出(EAD)機能を使用すると、傾斜面に直角に穴をあけたり、ネジ締めしたりすることができます。

電子角度検出(EAD)機能は、ユーザーインターフェース⑩で設定できます。

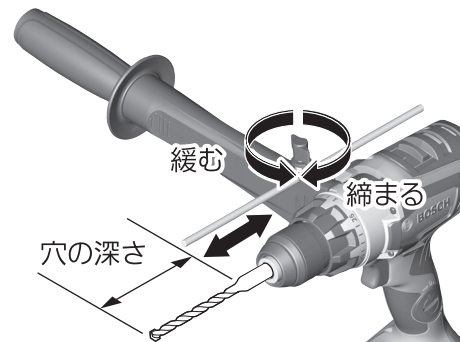
ドリルとして使用する

① サイドハンドル①を確認する

サイドハンドル①が確実に取り付けられているか確認してください。
緩んでいる場合は、締めつけてください。

② 深さゲージ⑱を調節する(穴あけ作業時)

1. 深さゲージ調節ネジ②を緩め、
あけたい穴の深さに合わせて深
さゲージ⑱を動かします。
2. 位置決めが終わったら、深さゲー
ジ調節ネジ②を締めて、深さゲー
ジ⑱を固定します。



使
い
方


③ 「正転・逆転・安全ロック切り替えスイッチ⑥」を確認する



「正転・逆転・安全ロック切り替えスイッチ⑥」が“安全ロックの位置(中央)”にな
っているか確認してください。なっていない場合は、“安全ロックの位置(中央)”
にします。


☞ 「正転・逆転・安全ロック切り替えスイッチ⑥」を中間の位置で固定すると、安全ロッ
クが働き、不用意に「メインスイッチ⑬」を作動させるのを防ぎます。

4 「作業切り替えスイッチ⑤」を切り替える

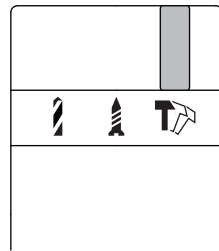


- ◆ 電動工具本体の損傷を防ぐため、モーターの回転が止まった状態で、「作業切り替えスイッチ⑤」を切り替えてください。
- ◆ 「メインスイッチ⑬」を引き込んでいるときは、「作業切り替えスイッチ⑤」を切り替えないでください。
- ◆ 逆転時に「作業切り替えスイッチ⑤」を (打撃)にしないでください。

「作業切り替えスイッチ⑤」を マークまたは マークに合わせます。

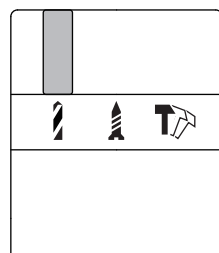
 “カチツ”と音がして、「作業切り替えスイッチ⑤」が正しくセットされたことを確認してください。

コンクリートや石材、レンガなどの穴あけ
(GSB 18V-150 C/GSB 18V-150 CHのみ)

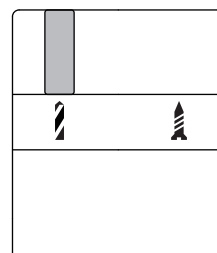


GSB 18V-150 C
GSB 18V-150 CH

木材、金属、プラスチックなどの穴あけ



GSB 18V-150 C
GSB 18V-150 CH



GSR 18V-150 C
GSR 18V-150 CH

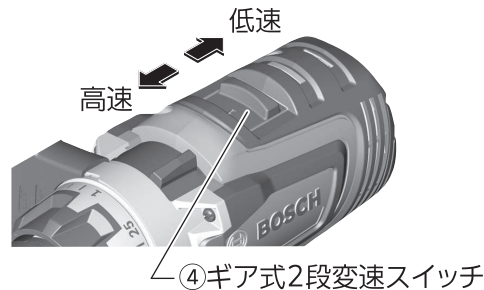
使
い
方

5 「ギア式2段変速スイッチ④」を切り替える

- 注意**
- ◆ 「メインスイッチ⑬」を引き込んでいるときは、「ギア式2段変速スイッチ④」を切り替えないでください。
 - ◆ 「ギア式2段変速スイッチ④」は途中で止めず、確実に切り替えてください。
確実に切り替えないと、電動工具本体が故障する恐れがあります。

速度1:遅い回転速度・高いトルク(大径の穴あけ・深い穴あけなどに使用)
速度2:速い回転速度・低いトルク(小径の穴あけなどに使用)

使
い
方



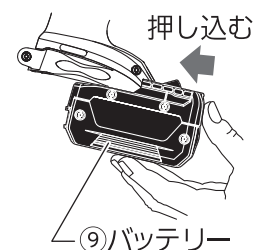
- ☞ 確実に各ポジションに入らないときは、「メインスイッチ⑬」をゆっくり引き、低速で回転させながら切り替えてください。

6 電動工具本体にバッテリー⑨を取り付ける

- 警告**
- ◆ バッテリー⑨は、取扱説明書に指定してあるものを装着してください。

バッテリー⑨を、電動工具本体のバッテリー差し込み口に“カチッ”“カチッ”と2回音がするまで押し込みます。

- ☞ 本機は、「バッテリー取り外しボタン⑩」が押されただけではバッテリー⑨が外れないよう、バッテリー⑨の取り付けが二重ロックになっています。



- 注意**
- ◆ 不意の脱落を防ぐため、確実に固定されているか確認してください。

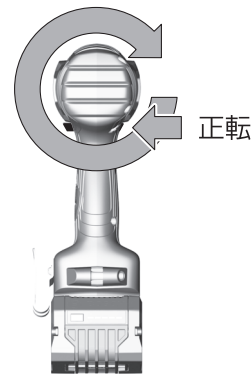
7 「正転・逆転・安全ロック切り替えスイッチ⑥」を切り替える



- ◆ 電動工具本体の損傷を防ぐため、モーターの回転が止まった状態で、「正転・逆転・安全ロック切り替えスイッチ⑥」を切り替えてください。
- ◆ 「メインスイッチ⑬」を引き込んでいるとき、「正転・逆転・安全ロック切り替えスイッチ⑥」は切り替えないでください。

穴あけ

「正転・逆転・安全ロック切り替えスイッチ⑥」の右側(本体を後ろから見て)を押し込む



使
い
方

8 「メインスイッチ⑬」を操作する



- ◆ 穴あけ直後の先端工具は高温になります。やけどを負う恐れがありますので、触れないでください。
- ◆ 低回転での長時間の作業はしないでください。回転で作業する場合は、数分間ごとに無負荷状態で最高回転で回し、機体を冷却してください。連続作業の際は、必ずスイッチをいっぱい引き、最高回転で使用してください。

1. 先端工具を材料に当てます。
2. 「メインスイッチ⑬」を引き込みます。
LEDライト⑫が点灯します。

- ☞ 「メインスイッチ⑬」を引き込む加減で、回転数が調節できます。
- ☞ 止めるときは、「メインスイッチ⑬」から指を離してください。
- ☞ 本体が自動停止した後、「メインスイッチ⑬」を引き込み続けしないでください。

ドライバーとして使用する

☞ 「メインスイッチ⑬」が“切”の状態にネジに当ててください。
先端工具が回転している状態では、先端工具がネジからずれてしまう場合があります。

① サイドハンドル①を確認する

サイドハンドル①が確実に取り付けられているか確認してください。
緩んでいる場合は、締めつけてください。

② 「正転・逆転・安全ロック切り替えスイッチ⑥」を確認する

「正転・逆転・安全ロック切り替えスイッチ⑥」が“安全ロックの位置 (中央)”になっているか確認してください。なっていない場合は、“安全ロックの位置 (中央)”にします。

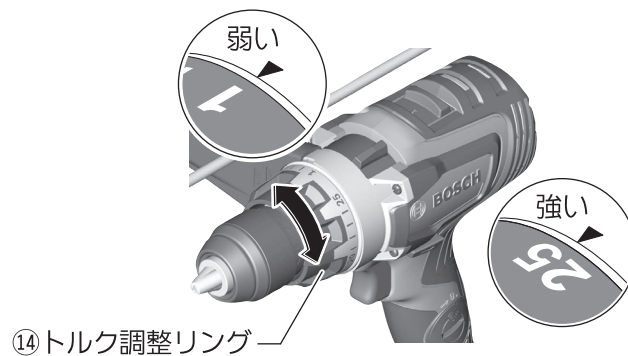
☞ 「正転・逆転・安全ロック切り替えスイッチ⑥」を中間の位置で固定すると、安全ロックが働き、不用意に「メインスイッチ⑬」を作動させるのを防ぎます。

③ トルク調整リング⑭で締め付けトルクを調整する

最適トルクになるように、三角マークにトルク調整リング⑭の数字 (1, …, 5 …, 25) または目盛りを合わせてください。

トルク調整リング⑭の数字が大きくなると、締め付けトルクが大きくなります。
本機は、25段階のトルク調整が可能で、設定したトルクに達した時点でクラッチが作動し、先端工具の回転が停止します。これにより、すべてのネジを均一なトルクで締め付けることができます。

使
い
方



- ☞ 低いトルクから順に高いトルクに調整すると、最適トルクを設定することができます。
- ☞ ネジ径に応じた締め付けトルクに設定してください。強過ぎるとネジが切れたり、ネジ頭を傷めます。
- ☞ 数字や目盛りの中間部分では使用しないでください。故障の原因になります。
- ☞ サイドハンドル①を取り付けていると、本体の三角マークが隠れてしまいます。その場合は、本体の中心に数字または目盛を合わせてください。



使
い
方

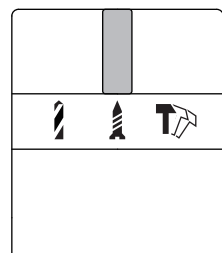
4 「作業切り替えスイッチ⑤」を切り替える



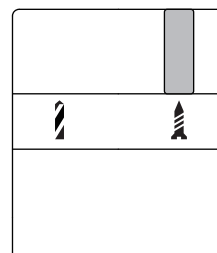
注意

- ◆ 電動工具本体の損傷を防ぐため、モーターの回転が止まった状態で、「作業切り替えスイッチ⑤」を切り替えてください。
- ◆ 「メインスイッチ⑬」を引き込んでいるときは、「作業切り替えスイッチ⑤」を切り替えないでください。

- ☞ “カチツ”と音がして、「作業切り替えスイッチ⑤」が正しくセットされたことを確認してください。



GSB 18V-150 C
GSB 18V-150 CH



GSR 18V-150 C
GSR 18V-150 CH

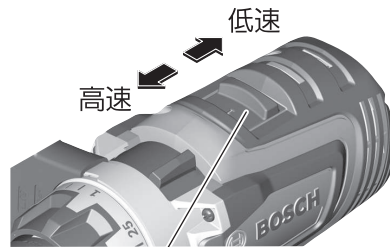
5 「ギア式2段変速スイッチ④」を切り替える



- ◆ 「メインスイッチ⑬」を引き込んでいるときは、「ギア式2段変速スイッチ④」を切り替えないでください。
- ◆ 「ギア式2段変速スイッチ④」は途中で止めず、確実に切り替えてください。
確実に切り替えないと、電動工具本体が故障する恐れがあります。

速度1:遅い回転速度・高いトルク(太ネジの締め付けなどに使用)
速度2:速い回転速度・低いトルク(小ネジの締め付けなどに使用)

使
い
方



④ギア式2段変速スイッチ

- ☞ 確実に各ポジションに入らないときは、「メインスイッチ⑬」をゆっくり引き、低速で回転させながら切り替えてください。

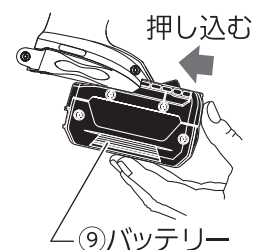
6 電動工具本体にバッテリー⑨を取り付ける



- ◆ バッテリー⑨は、取扱説明書に指定してあるものを装着してください。

バッテリー⑨を、電動工具本体のバッテリー差し込み口に“カチッ”“カチッ”と2回音がするまで押し込みます。

- ☞ 本機は、「バッテリー取り外しボタン⑩」が押されただけではバッテリー⑨が外れないよう、バッテリー⑨の取り付けが二重ロックになっています。



- ◆ 不意の脱落を防ぐため、確実に固定されているか確認してください。

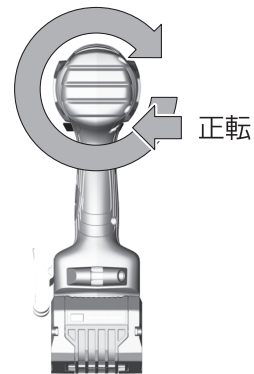
7 「正転・逆転・安全ロック切り替えスイッチ⑥」を切り替える



- ◆ 電動工具本体の損傷を防ぐため、モーターの回転が止まった状態で、「正転・逆転・安全ロック切り替えスイッチ⑥」を切り替えてください。
- ◆ 「メインスイッチ⑬」を引き込んでいるとき、「正転・逆転・安全ロック切り替えスイッチ⑥」は切り替えないでください。

締め

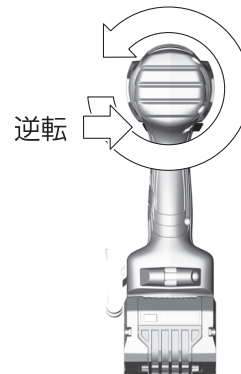
「正転・逆転・安全ロック切り替えスイッチ⑥」の
右側(本体を後ろから見て)を押し込む



使
い
方

緩め

「正転・逆転・安全ロック切り替えスイッチ⑥」の
左側(本体を後ろから見て)を押し込む



8 「メインスイッチ⑬」を操作する



- ◆ 作業直後の先端工具は高温になります。やけどを負う恐れがありますので、触れないでください。
- ◆ 低回転での長時間の作業はしないでください。
回転で作業する場合は、数分間ごとに無負荷状態で最高回転で回し、電動工具本体を冷却してください。連続作業の際は、必ずスイッチをいっぱい引き、最高回転で使用してください。

1. 先端工具をネジ頭の溝に合わせます。

2. 「メインスイッチ⑬」を引き込みます。
LEDライト⑫が点灯します。

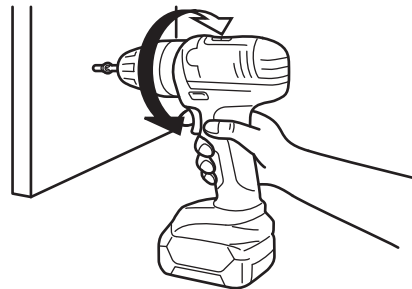
使
い
方

- ☞ 「メインスイッチ⑬」を引き込む加減で、回転数が調節できます。
- ☞ 止めるときは、「メインスイッチ⑬」から指を離してください。
- ☞ 長いネジを締めるときは、先端工具がネジから外れないように注意してください。
- ☞ 本体が自動停止した後、「メインスイッチ⑬」を引き込み続けしないでください。

スピンドルロック(手締め作業)


「メインスイッチ⑬」を離し、作動していない状態のときにスピンドルがロックされます。この機構により、手締め作業が可能です。

- ☞ 手締めによる過度の締めつけは、ネジを傷めますので注意してください。



電子角度検出(EAD)の角度を設定する

電子角度検出(EAD)は、ユーザーインターフェース⑩で設定します。


1. 「角度検出設定ボタン⑫」を押して設定したい角度を選択します。
ユーザーインターフェース⑩では、45°、60°、ユーザー定義が選択できます。
「角度検出設定ボタン⑫」を押す度に、角度検出表示⑬の点滅が「45→60→ユーザー定義→消灯(電子角度検出“切”)→45→…」と切り替わります。
設定したい角度の表示が点滅するまで、「角度検出設定ボタン⑫」を押してください。

 工場出荷時、ユーザー定義は90°に設定されています。ポッシュアップリで任意の角度が設定できます。


角度を選択すると、電子角度検出(EAD)表示灯③が黄色に点滅します。


2. 電動工具本体を設定したい角度の面に対して直角に当て、できるだけ動かさないように保持します。
電動工具を動かさないで保持すると、設置したい角度の読み込みを開始します。

読み込みが完了すると、電子角度検出(EAD)表示灯③が1秒間緑色に点灯してから消灯し、角度検出表示⑬の点滅が点灯に変わります。

 読み込み中、電動工具本体を動かしてしまうと10秒後に読み込みが終了し、最後に設定した値に戻ります。

3. 電動工具本体を当てた面から離します。
設定した傾斜角度で、読み込ませた面に電動工具本体を合わせます。
設定した傾斜角度に対して、電動工具本体の傾きが±10°以内になると電子角度検出(EAD)表示灯③が黄色に点灯します。
設定した傾斜角度に対して、電動工具本体の傾きが±3°以内になると電子角度検出(EAD)表示灯③が緑色に点灯します。

 電子角度検出(EAD)機能を使用しないときは、角度検出表示⑬が点灯しなくなるまで「角度検出設定ボタン⑫」を押してください。

 バッテリーを交換したり、電動工具本体をスリープモードから復帰させたりしても角度検出表示⑬の設定角度と読み込ませた面の傾斜は保存されています。

使
い
方

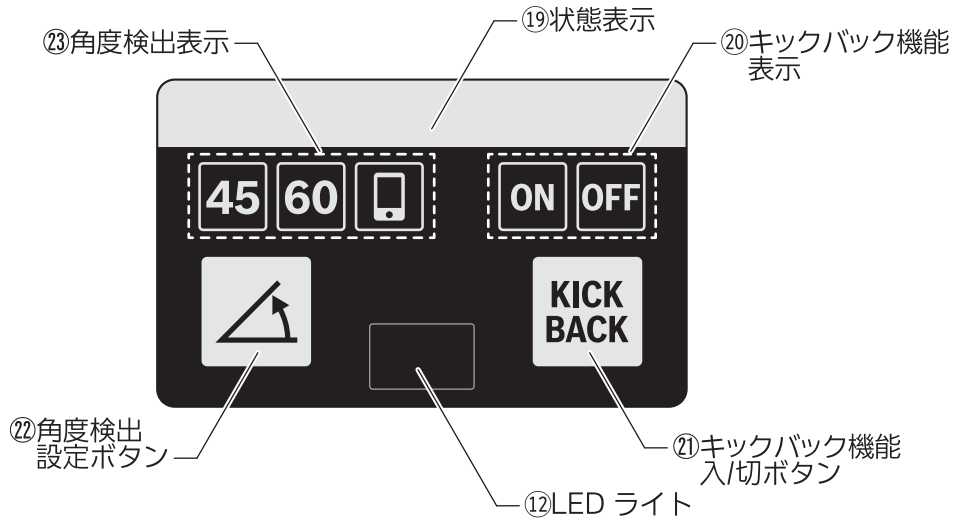
電子角度検出(EAD)表示灯③の表示

表 示	意味/原因
緑色点灯	設定した傾斜角度に対して、電動工具本体の傾きが $\pm 3^\circ$ 以内になっている* ^A
黄色点灯	設定した傾斜角度に対して、電動工具本体の傾きが $\pm 10^\circ$ 以内になっている* ^A
黄色に点滅した後、一時的に緑色に点灯	角度読み込み中
黄色に点滅した後、一時的に黄色に点灯	角度の読み込みが正しく実行されなかった

*A 角度検出精度は、様々な条件(例えば、ドライバービットの取り付け精度や作業面の凸凹など)によって変わります。

使
い
方

ユーザーインターフェース⑩の表示



使
い
方

状態表示

状態表示	意味/原因	対処方法
緑色点灯	異常なし	—
黄色点灯	電動工具本体が高温になった	電動工具本体を最高回転で無負荷運転し、電動工具本体を冷ます
	バッテリー⑨の残量がほとんどない	バッテリー⑨を交換するか早めに充電する
赤色点灯	電動工具本体が高温になった	電動工具本体を放置し、冷めるのを待つ
	バッテリー⑨の残量がなくなった	バッテリー⑨を交換するか充電する
赤色点滅	キックバック防止機能が働いた	[メインスイッチ⑬]を一度離して、再度引き込む
青色点滅	電動工具本体が携帯端末機器と接続中、または設定値の転送中	—

バッテリーを長持ちさせるために

- ◆ 長時間(6か月以上)使用しない場合は、満充電にしてから保管してください。
- ◆ 満充電にしたバッテリーを、再度充電しないでください。
- ◆ 工具の力が弱くなってきたと感じた場合は使用を中止し、充電してください。

リサイクルのために

使用済みバッテリーのリサイクルにご協力ください

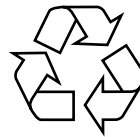
ボッシュは一般社団法人JBRCに加盟し、使用済みコードレス電動工具用バッテリーのリサイクルを推進しております。

つ
バ
ッ
テ
リ
ー
に
て

恐れ入りますが使用済みのバッテリーは、ボッシュ電動工具取扱店、ボッシュ電動工具サービスセンター、またはJBRCリサイクル協力店へお持ちくださいますようお願いいたします。



【<http://www.jbrc.com>】



Li-ion

本製品は、リチウムイオンバッテリーを使用しています。リチウムイオンバッテリーは、リサイクル可能な貴重な資源です。使用済みバッテリーのリサイクル活動にご協力くださいますよう、お願いいたします。

ご使用済みのリチウムイオンバッテリーは、コードレス電動工具本体から取り外し、ショート防止のためバッテリー端子部に絶縁テープを貼ってお出してください。

お手入れと保管



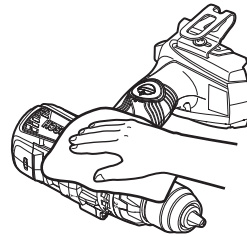
警告

◆ 不意の作動によるけがの発生を防ぐため、バッテリー⑨を電動工具本体から取り外し、お手入れしてください。

クリーニング

- 通風口やツールホルダー⑬、キーレスチャック⑮などに付いたゴミ、ホコリを吹き飛ばす
- バッテリー取り外しボタン⑪やバッテリー装着部分に付いたゴミ、ホコリを吹き飛ばす
- 乾いた、柔らかい布で本体の汚れをふき取る

☞ 変色の原因になるベンジンなど、溶剤を使わないでください。

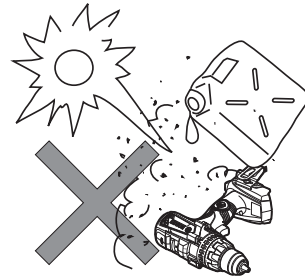


保
お
手
入
れ
と
管

保 管

● 使った後は、バッテリー⑨を取り外し、きちんと保管する

- 子供の手が届くところ、または錠が掛からないところに置かない。
- 風雨にさらされたり、湿度の高いところに置かない。
- 直射日光が当たったり、車中など高温になるところに置かない。特に、バッテリーは50℃以上になるところに置かない。
- バッテリーは、-20℃～+50℃の範囲で保管する。
- ガソリンなど、引火性が高いものの近くに置かない。
- ショートを防ぐため、バッテリー端子に絶縁テープを貼る。



電動工具(本体)の廃棄について

バッテリー以外の電動工具本体および付属品(充電器など)の廃棄については、各
地域自治体にその方法を確認し、正しく廃棄してください。

保
お
手
入
れ
と
管

困ったときは

故障かな?と思ったら

- ① 『取扱説明書』を読み直し、使い方に誤りがないか確かめてください。
- ② 充電については、『充電器の取扱説明書』を読み直してください。
- ③ 次の代表的な症状が当てはまるかどうか確かめてください。

症 状	原 因	対 処
「メインスイッチ③」を引き込んで、回らない	バッテリー⑨が消耗している	バッテリー⑨を充電するか、交換する
	本機の温度が作業可能温度範囲外になっている	作業可能温度範囲内になるまで待つ
「メインスイッチ③」が引き込めない	「正転・逆転・安全ロック切り替えスイッチ⑥」が“安全ロック”または、中途半端な位置になっている	“正転”か“逆転”の位置にしっかりと切り替える
穴あけなどに時間がかかる(穴があかない)	先端工具が摩耗している	先端工具を研磨するか、交換する
	バッテリー⑨が消耗している	バッテリー⑨を充電するか、交換する
	「正転・逆転・安全ロック切り替えスイッチ⑥」が“逆転”の位置になっている	「正転・逆転・安全ロック切り替えスイッチ⑥」を“正転”の位置に切り替える
	「メインスイッチ③」を完全に引き込んでいないために回転数が低い	「メインスイッチ③」をいっぱいまで引き込む
充電しても、フル充電しない。または、フル充電しても、使用時間が短い	バッテリー⑨の寿命が尽きた	バッテリー⑨を交換する

困ったときは

修理を依頼するときは

- ◆ 『故障かな?と思ったら』を読んでもご不明な点があるときは、お買い求めの販売店または弊社コールセンターフリーコールまでお尋ねください。
- ◆ 修理を依頼されるときは、お買い求めの販売店またはボッシュ電動工具サービスセンターにご相談ください。
- ◆ この製品は厳重な品質管理体制の下に製造されています。万一、本取扱説明書に書かれたとおり正しくお使いいただいたにもかかわらず、不具合(消耗部品を除きます)が発生した場合は、お買い求めの販売店または、ボッシュ電動工具サービスセンターまでご連絡ください。
弊社で現品を点検・調査のうえ、対処させていただきます。お客様のご使用状況によって、修理費用を申し受ける場合があります。あらかじめご了承ください。

コールセンターフリーコール 0120-345-762

土・日・祝日を除く、午前9:00～午後5:30

※携帯電話からお掛けのお客様は、TEL.03-5485-6161をご利用ください。
コールセンターフリーコールのご利用はできませんのでご了承ください。

ボッシュ株式会社ホームページ <http://www.bosch.co.jp>

ボッシュ電動工具サービスセンター

〒355-0813 埼玉県比企郡滑川町月輪1464番地4
TEL 0493-56-5030 FAX 0493-56-5032

ボッシュ電動工具サービスセンター西日本

〒811-0104 福岡県糟屋郡新宮町の野741-1
TEL 092-963-3486 FAX 092-963-3407

困ったときは

