

Robert Bosch Power Tools GmbH
70538 Stuttgart
GERMANY

www.bosch-pt.com

1 609 92A 2AB (2016.07) PS / 144



1 609 92A 2AB

GBH Professional

5-38 D | 500



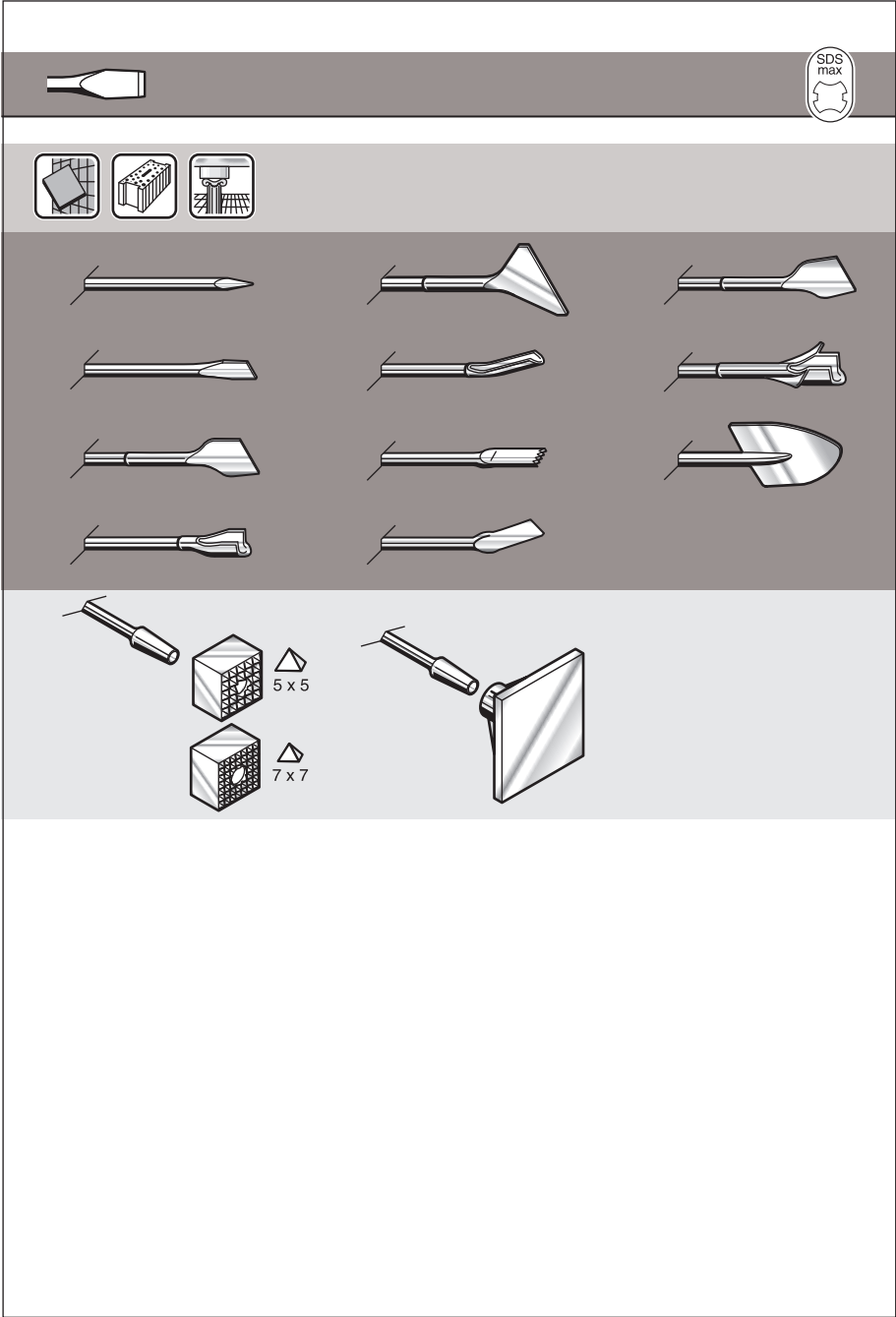
BOSCH

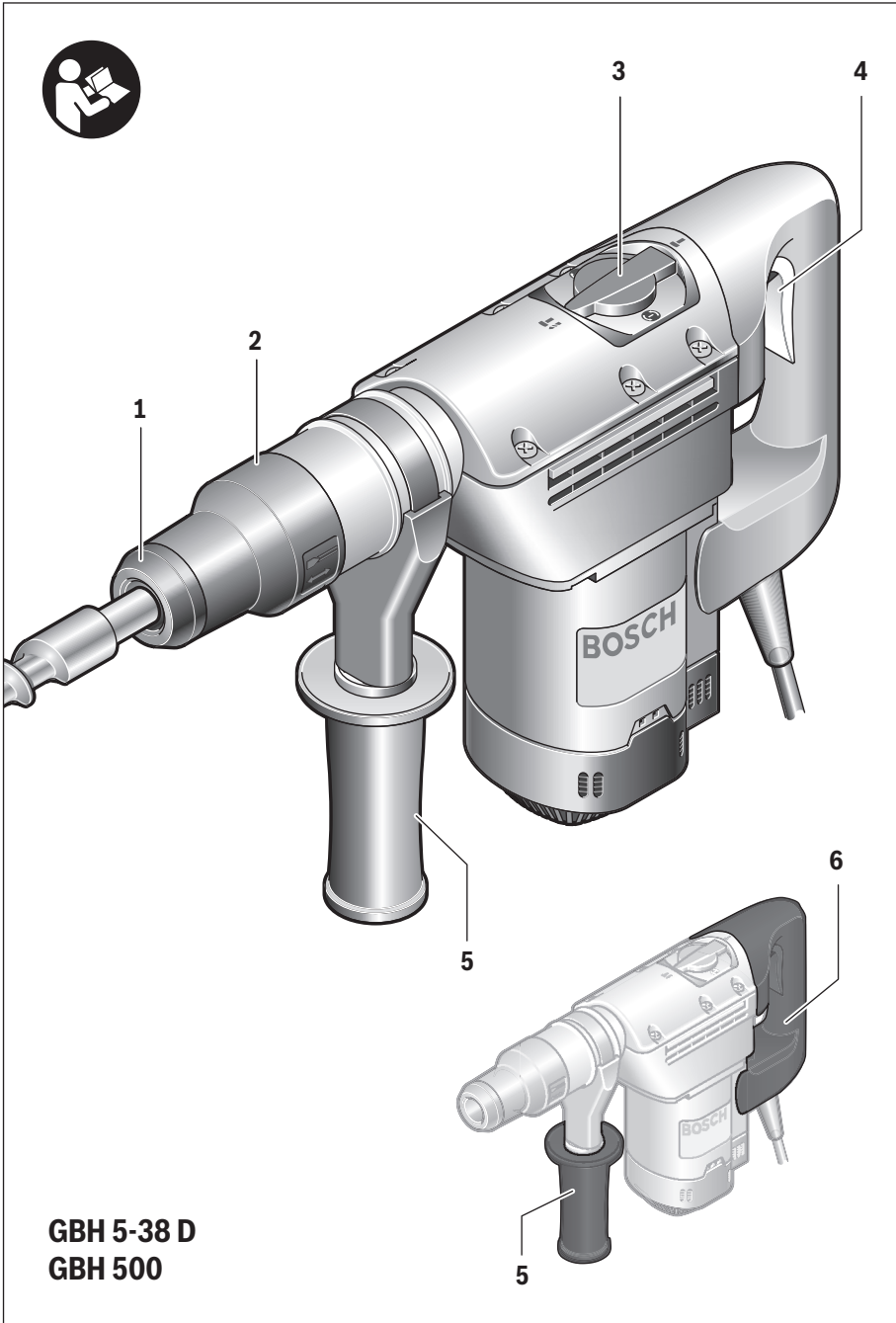
de Originalbetriebsanleitung	tr Orijinal işletme talimatı	mk Оригиналното упътство за работа
en Original instructions	pl Instrukcja oryginalna	sr Originalno uputstvo za rad
fr Notice originale	cs Původní návod k používání	sl Izvirna navodila
es Manual original	sk Původní návod na použití	hr Originalne upute za rad
pt Manual original	hu Eredeti használati utasítás	et Algupärane kasutusjuhend
it Istruzioni originali	ru Оригинальное руководство по эксплуатации	lv Instrukcijas oriģinālvalodā
nl Oorspronkelijke gebruiksaanwijzing	uk Оригінальна інструкція з експлуатації	ar تعليمات التشغيل الأصلية
da Original brugsanvisning	kk Пайдалану нұсқаулығының түпнұсқасы	fa دفترچه راهنمای اصلی
sv Bruksanvisning i original	ro Instrucțiuni originale	
no Original driftsinstruks	bg Оригинална инструкция	
fi Alkuperäiset ohjeet		
el Προϊόντο οδηγίες χρήσης		



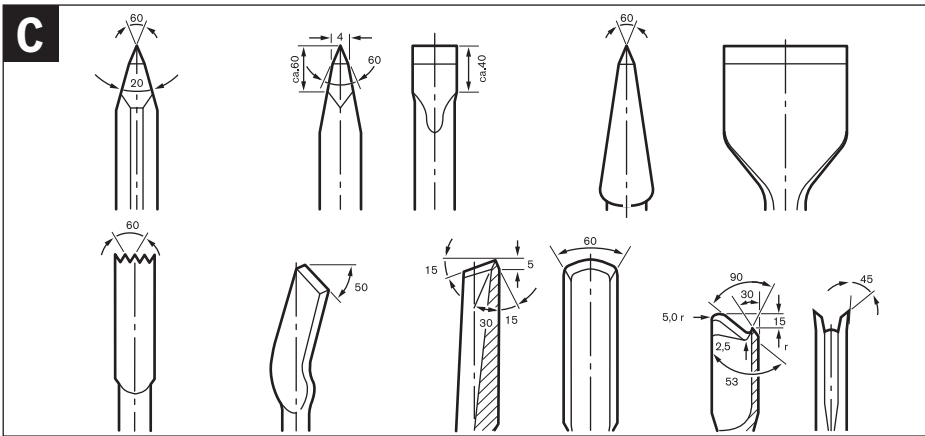
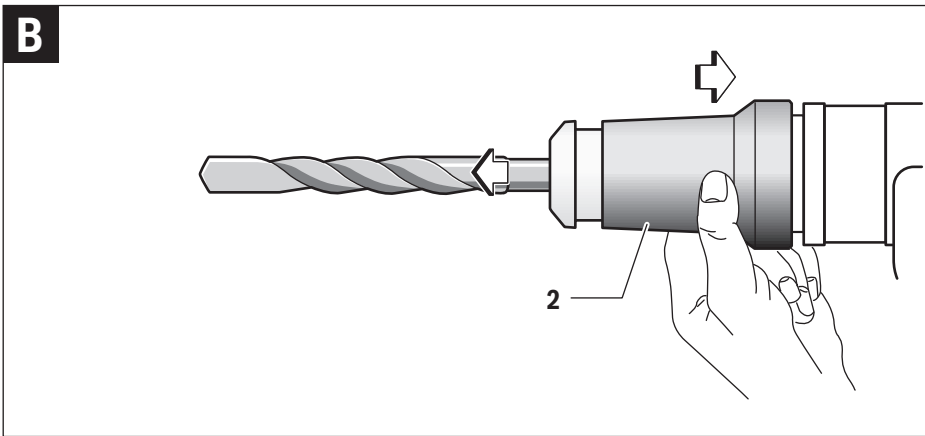
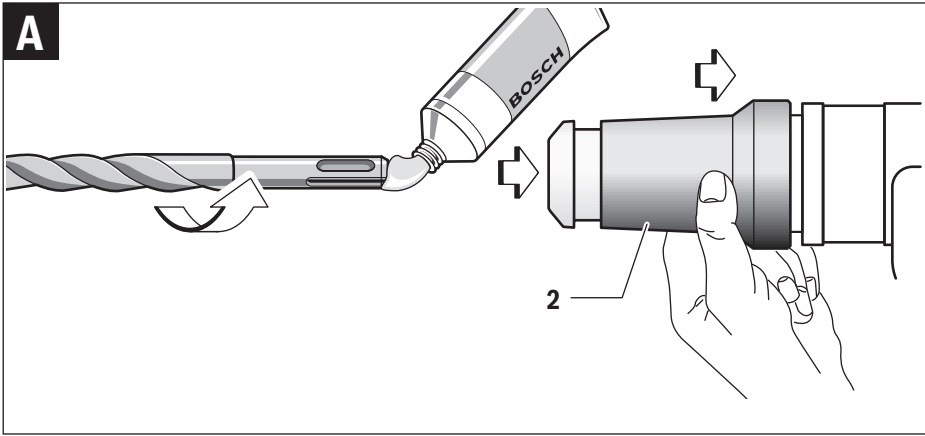
Deutsch	Seite	6
English	Page	10
Français	Page	14
Español	Página	19
Português	Página	24
Italiano	Pagina	28
Nederlands	Pagina	32
Dansk	Side	37
Svenska	Sida	41
Norsk	Side	44
Suomi	Sivu	48
Ελληνικά	Σελίδα	52
Türkçe	Sayfa	56
Polski	Strona	61
Česky	Strana	65
Slovensky	Strana	69
Magyar	Oldal	73
Русский	Страница	78
Українська	Сторінка	84
Қазақша	Бет	88
Română	Pagina	93
Български	Страница	97
Македонски	Страна	102
Srpski	Strana	106
Slovensko	Stran	110
Hrvatski	Stranica	114
Eesti	Lehekülj	118
Latviešu	Lappuse	122
Lietuviškai	Puslapis	126
عربي	صفحة	135
فارسی	صفحه	140

CE





5 |



Deutsch

Sicherheitshinweise

Allgemeine Sicherheitshinweise für Elektrowerkzeuge

⚠ WARNUNG Lesen Sie alle Sicherheitshinweise und Anweisungen. Versäumnisse bei der Einhaltung der Sicherheitshinweise und Anweisungen können elektrischen Schlag, Brand und/oder schwere Verletzungen verursachen.

Bewahren Sie alle Sicherheitshinweise und Anweisungen für die Zukunft auf.

Der in den Sicherheitshinweisen verwendete Begriff „Elektrowerkzeug“ bezieht sich auf netzbetriebene Elektrowerkzeuge (mit Netzkabel) und auf akkubetriebene Elektrowerkzeuge (ohne Netzkabel).

Arbeitsplatzsicherheit

- ▶ **Halten Sie Ihren Arbeitsbereich sauber und gut beleuchtet.** Unordnung oder unbeleuchtete Arbeitsbereiche können zu Unfällen führen.
- ▶ **Arbeiten Sie mit dem Elektrowerkzeug nicht in explosionsgefährdeter Umgebung, in der sich brennbare Flüssigkeiten, Gase oder Stäube befinden.** Elektrowerkzeuge erzeugen Funken, die den Staub oder die Dämpfe entzünden können.
- ▶ **Halten Sie Kinder und andere Personen während der Benutzung des Elektrowerkzeugs fern.** Bei Ablenkung können Sie die Kontrolle über das Gerät verlieren.

Elektrische Sicherheit

- ▶ **Der Anschlussstecker des Elektrowerkzeuges muss in die Steckdose passen. Der Stecker darf in keiner Weise verändert werden. Verwenden Sie keine Adapterstecker gemeinsam mit schutzgeerdeten Elektrowerkzeugen.** Unveränderte Stecker und passende Steckdosen verringern das Risiko eines elektrischen Schlages.
- ▶ **Vermeiden Sie Körperkontakt mit geerdeten Oberflächen wie von Rohren, Heizungen, Herden und Kühlschränken.** Es besteht ein erhöhtes Risiko durch elektrischen Schlag, wenn Ihr Körper geerdet ist.
- ▶ **Halten Sie Elektrowerkzeuge von Regen oder Nässe fern.** Das Eindringen von Wasser in ein Elektrowerkzeug erhöht das Risiko eines elektrischen Schlages.
- ▶ **Zweckentfremden Sie das Kabel nicht, um das Elektrowerkzeug zu tragen, aufzuhängen oder um den Stecker aus der Steckdose zu ziehen. Halten Sie das Kabel fern von Hitze, Öl, scharfen Kanten oder sich bewegenden Geräteteilen.** Beschädigte oder verwickelte Kabel erhöhen das Risiko eines elektrischen Schlages.
- ▶ **Wenn Sie mit einem Elektrowerkzeug im Freien arbeiten, verwenden Sie nur Verlängerungskabel, die auch für den Außenbereich geeignet sind.** Die Anwendung eines für den Außenbereich geeigneten Verlängerungskabels verringert das Risiko eines elektrischen Schlages.

- ▶ **Wenn der Betrieb des Elektrowerkzeuges in feuchter Umgebung nicht vermeidbar ist, verwenden Sie einen Fehlerstromschutzschalter.** Der Einsatz eines Fehlerstromschutzschalters vermindert das Risiko eines elektrischen Schlages.

Sicherheit von Personen

- ▶ **Seien Sie aufmerksam, achten Sie darauf, was Sie tun, und gehen Sie mit Vernunft an die Arbeit mit einem Elektrowerkzeug. Benutzen Sie kein Elektrowerkzeug, wenn Sie müde sind oder unter dem Einfluss von Drogen, Alkohol oder Medikamenten stehen.** Ein Moment der Unachtsamkeit beim Gebrauch des Elektrowerkzeuges kann zu ernsthaften Verletzungen führen.
 - ▶ **Tragen Sie persönliche Schutzausrüstung und immer eine Schutzbrille.** Das Tragen persönlicher Schutzausrüstung, wie Staubmaske, rutschfeste Sicherheitsschuhe, Schutzhelm oder Gehörschutz, je nach Art und Einsatz des Elektrowerkzeuges, verringert das Risiko von Verletzungen.
 - ▶ **Vermeiden Sie eine unbeabsichtigte Inbetriebnahme. Vergewissern Sie sich, dass das Elektrowerkzeug ausgeschaltet ist, bevor Sie es an die Stromversorgung und/oder den Akku anschließen, es aufnehmen oder tragen.** Wenn Sie beim Tragen des Elektrowerkzeuges den Finger am Schalter haben oder das Gerät eingeschaltet an die Stromversorgung anschließen, kann dies zu Unfällen führen.
 - ▶ **Entfernen Sie Einstellwerkzeuge oder Schraubenschlüssel, bevor Sie das Elektrowerkzeug einschalten.** Ein Werkzeug oder Schlüssel, der sich in einem drehenden Geräteteil befindet, kann zu Verletzungen führen.
 - ▶ **Vermeiden Sie eine abnormale Körperhaltung. Sorgen Sie für einen sicheren Stand und halten Sie jederzeit das Gleichgewicht.** Dadurch können Sie das Elektrowerkzeug in unerwarteten Situationen besser kontrollieren.
 - ▶ **Tragen Sie geeignete Kleidung. Tragen Sie keine weite Kleidung oder Schmuck. Halten Sie Haare, Kleidung und Handschuhe fern von sich bewegenden Teilen.** Lockere Kleidung, Schmuck oder lange Haare können von sich bewegenden Teilen erfasst werden.
 - ▶ **Wenn Staubabsaug- und -auffangeinrichtungen montiert werden können, vergewissern Sie sich, dass diese angeschlossen sind und richtig verwendet werden.** Verwendung einer Staubabsaugung kann Gefährdungen durch Staub verringern.
- #### Verwendung und Behandlung des Elektrowerkzeuges
- ▶ **Überlasten Sie das Gerät nicht. Verwenden Sie für Ihre Arbeit das dafür bestimmte Elektrowerkzeug.** Mit dem passenden Elektrowerkzeug arbeiten Sie besser und sicherer im angegebenen Leistungsbereich.
 - ▶ **Benutzen Sie kein Elektrowerkzeug, dessen Schalter defekt ist.** Ein Elektrowerkzeug, das sich nicht mehr ein- oder ausschalten lässt, ist gefährlich und muss repariert werden.
 - ▶ **Ziehen Sie den Stecker aus der Steckdose und/oder entfernen Sie den Akku, bevor Sie Geräteeinstellungen vornehmen, Zubehörteile wechseln oder das Gerät**

weglegen. Diese Vorsichtsmaßnahme verhindert den unbeabsichtigten Start des Elektrowerkzeuges.

- ▶ **Bewahren Sie unbenutzte Elektrowerkzeuge außerhalb der Reichweite von Kindern auf. Lassen Sie Personen das Gerät nicht benutzen, die mit diesem nicht vertraut sind oder diese Anweisungen nicht gelesen haben.** Elektrowerkzeuge sind gefährlich, wenn sie von unerfahrenen Personen benutzt werden.
- ▶ **Pflegen Sie Elektrowerkzeuge mit Sorgfalt. Kontrollieren Sie, ob bewegliche Teile einwandfrei funktionieren und nicht klemmen, ob Teile gebrochen oder so beschädigt sind, dass die Funktion des Elektrowerkzeuges beeinträchtigt ist. Lassen Sie beschädigte Teile vor dem Einsatz des Gerätes reparieren.** Viele Unfälle haben ihre Ursache in schlecht gewarteten Elektrowerkzeugen.
- ▶ **Halten Sie Schneidwerkzeuge scharf und sauber.** Sorgfältig gepflegte Schneidwerkzeuge mit scharfen Schneidkanten verklemmen sich weniger und sind leichter zu führen.
- ▶ **Verwenden Sie Elektrowerkzeug, Zubehör, Einsatzwerkzeuge usw. entsprechend diesen Anweisungen. Berücksichtigen Sie dabei die Arbeitsbedingungen und die ausführende Tätigkeit.** Der Gebrauch von Elektrowerkzeugen für andere als die vorgesehenen Anwendungen kann zu gefährlichen Situationen führen.

Service

- ▶ **Lassen Sie Ihr Elektrowerkzeug nur von qualifiziertem Fachpersonal und nur mit Original-Ersatzteilen reparieren.** Damit wird sichergestellt, dass die Sicherheit des Elektrowerkzeuges erhalten bleibt.

Sicherheitshinweise für Hämmer

- ▶ **Tragen Sie Gehörschutz.** Die Einwirkung von Lärm kann Gehörverlust bewirken.
- ▶ **Benutzen Sie Zusatzgriffe, wenn diese mit dem Elektrowerkzeug mitgeliefert werden.** Der Verlust der Kontrolle kann zu Verletzungen führen.
- ▶ **Halten Sie das Gerät an den isolierten Griffflächen, wenn Sie Arbeiten ausführen, bei denen das Einsatzwerkzeug oder die Schraube verborgene Stromleitungen oder das eigene Netzkabel treffen kann.** Der Kontakt mit einer spannungsführenden Leitung kann auch metallene Geräteteile unter Spannung setzen und zu einem elektrischen Schlag führen.
- ▶ **Verwenden Sie geeignete Suchgeräte, um verborgene Versorgungsleitungen aufzuspüren, oder ziehen Sie die örtliche Versorgungsgesellschaft hinzu.** Kontakt mit Elektroleitungen kann zu Feuer und elektrischem Schlag führen. Beschädigung einer Gasleitung kann zur Explosion führen. Eindringen in eine Wasserleitung verursacht Sachbeschädigung oder kann einen elektrischen Schlag verursachen.
- ▶ **Halten Sie das Elektrowerkzeug beim Arbeiten fest mit beiden Händen und sorgen Sie für einen sicheren Stand.** Das Elektrowerkzeug wird mit zwei Händen sicherer geführt.

- ▶ **Sichern Sie das Werkstück.** Ein mit Spannvorrichtungen oder Schraubstock festgehaltenes Werkstück ist sicherer gehalten als mit Ihrer Hand.
- ▶ **Warten Sie, bis das Elektrowerkzeug zum Stillstand gekommen ist, bevor Sie es ablegen.** Das Einsatzwerkzeug kann sich verhaken und zum Verlust der Kontrolle über das Elektrowerkzeug führen.

Produkt- und Leistungsbeschreibung



Lesen Sie alle Sicherheitshinweise und Anweisungen. Versäumnisse bei der Einhaltung der Sicherheitshinweise und Anweisungen können elektrischen Schlag, Brand und/oder schwere Verletzungen verursachen.

Bitte klappen Sie die Aufklappseite mit der Darstellung des Elektrowerkzeugs auf, und lassen Sie diese Seite aufgeklappt, während Sie die Betriebsanleitung lesen.

Bestimmungsgemäßer Gebrauch

Das Elektrowerkzeug ist bestimmt zum Hammerbohren in Beton, Ziegel und Gestein sowie für Meißelarbeiten.

Abgebildete Komponenten

Die Nummerierung der abgebildeten Komponenten bezieht sich auf die Darstellung des Elektrowerkzeuges auf der Grafikseite.

- 1 Staubschutzkappe
- 2 Verriegelungshülse
- 3 Drehstopp-Schalter
- 4 Ein-/Ausschalter
- 5 Zusatzgriff (isolierte Grifffläche)
- 6 Handgriff (isolierte Grifffläche)

Abgebildetes oder beschriebenes Zubehör gehört nicht zum Standard-Lieferumfang. Das vollständige Zubehör finden Sie in unserem Zubehörprogramm.

Geräusch-/Vibrationsinformation

Geräuschemissionswerte ermittelt entsprechend EN 60745-2-6.

Der A-bewertete Geräuschpegel des Elektrowerkzeuges beträgt typischerweise: Schalldruckpegel 90 dB(A); Schalleistungspegel 101 dB(A). Unsicherheit K = 3 dB.

Gehörschutz tragen!

Schwingungsgesamtwerte a_h (Vektorsumme dreier Richtungen) und Unsicherheit K ermittelt entsprechend EN 60745-2-6:

Hammerbohren in Beton: $a_h = 27 \text{ m/s}^2$, $K = 1,6 \text{ m/s}^2$

Meißeln: $a_h = 13 \text{ m/s}^2$, $K = 1,5 \text{ m/s}^2$

Der in diesen Anweisungen angegebene Schwingungspegel ist entsprechend einem in EN 60745 genormten Messverfahren gemessen worden und kann für den Vergleich von Elektrowerkzeugen miteinander verwendet werden. Er eignet sich auch für eine vorläufige Einschätzung der Schwingungsbelastung.

Der angegebene Schwingungspegel repräsentiert die hauptsächlichsten Anwendungen des Elektrowerkzeuges. Wenn aller-

8 | Deutsch

dings das Elektrowerkzeug für andere Anwendungen, mit unterschiedlichen Zubehören, mit abweichenden Einsatzwerkzeugen oder ungenügender Wartung eingesetzt wird, kann der Schwingungspegel abweichen. Dies kann die Schwingungsbelastung über den gesamten Arbeitszeitraum deutlich erhöhen.

Für eine genaue Abschätzung der Schwingungsbelastung sollten auch die Zeiten berücksichtigt werden, in denen das Gerät abgeschaltet ist oder zwar läuft, aber nicht tatsächlich im Einsatz ist. Dies kann die Schwingungsbelastung über den gesamten Arbeitszeitraum deutlich reduzieren.

Legen Sie zusätzliche Sicherheitsmaßnahmen zum Schutz des Bedieners vor der Wirkung von Schwingungen fest wie zum Beispiel: Wartung von Elektrowerkzeug und Einsatzwerkzeugen, Warmhalten der Hände, Organisation der Arbeitsabläufe.

Technische Daten

Bohrhammer		GBH 5-38 D
		GBH 500
Sachnummer		0 611 240 0..
Nennaufnahmeleistung	W	1 050
Nenndrehzahl	min ⁻¹	320
Schlagzahl bei Nenndrehzahl	min ⁻¹	2 900
Einzelschlagstärke entsprechend EPTA-Procedure 05/2009	J	5,9
Meißelstellungen		12
Werkzeugaufnahme		SDS-max
max. Bohr-Ø		
– Beton (mit Wendelbohrer)	mm	38
– Beton (mit Durchbruchbohrer)	mm	55
– Mauerwerk (mit Hohlbohrkrone)	mm	90
Gewicht entsprechend EPTA-Procedure 01:2014	kg	5,8
Schutzklasse		□/II

Die Angaben gelten für eine Nennspannung [U] von 230 V. Bei abweichenden Spannungen und in länderspezifischen Ausführungen können diese Angaben variieren.

Montage

- ▶ **Ziehen Sie vor allen Arbeiten am Elektrowerkzeug den Netzstecker aus der Steckdose.**

Zusatzgriff

- ▶ **Verwenden Sie Ihr Elektrowerkzeug nur mit dem Zusatzgriff 5.**

Sie können den Zusatzgriff 5 beliebig schwenken, um eine sichere und ermüdungsarme Arbeitshaltung zu erreichen.

- Drehen Sie das untere Griffstück des Zusatzgriffs 5 entgegen dem Uhrzeigersinn und schwenken Sie den Zusatzgriff 5 in die gewünschte Position. Danach drehen Sie das untere Griffstück des Zusatzgriffs 5 im Uhrzeigersinn wieder fest.

Werkzeugwechsel

Mit der Werkzeugaufnahme SDS-max können Sie das Einsatzwerkzeug einfach und bequem ohne Verwendung zusätzlicher Werkzeuge wechseln.

Die Staubschutzkappe 1 verhindert weitgehend das Eindringen von Staub in die Werkzeugaufnahme während des Betriebes. Achten Sie beim Einsetzen des Werkzeuges darauf, dass die Staubschutzkappe 1 nicht beschädigt wird.

- ▶ **Eine beschädigte Staubschutzkappe ist sofort zu ersetzen. Es wird empfohlen, dies von einem Kundendienst vornehmen zu lassen.**

Einsatzwerkzeug einsetzen (siehe Bild A)

- Reinigen Sie das Einsteckende des Einsatzwerkzeuges und fetten Sie es leicht ein.
- Schieben Sie die Verriegelungshülse 2 nach hinten und setzen Sie das Einsatzwerkzeug drehend in die Werkzeugaufnahme ein. Lassen die Verriegelungshülse 2 wieder los, um das Einsatzwerkzeug zu arretieren.
- Überprüfen Sie die Verriegelung durch Ziehen am Werkzeug.

Einsatzwerkzeug entnehmen (siehe Bild B)

- Schieben Sie die Verriegelungshülse 2 nach hinten und entnehmen Sie das Einsatzwerkzeug.

Staub-/Späneabsaugung

Stäube von Materialien wie bleihaltigem Anstrich, einigen Holzarten, Mineralien und Metall können gesundheitsschädlich sein. Berühren oder Einatmen der Stäube können allergische Reaktionen und/oder Atemwegserkrankungen des Benutzers oder in der Nähe befindlicher Personen hervorrufen. Bestimmte Stäube wie Eichen- oder Buchenstaub gelten als krebserzeugend, besonders in Verbindung mit Zusatzstoffen zur Holzbehandlung (Chromat, Holzschutzmittel). Asbesthaltiges Material darf nur von Fachleuten bearbeitet werden.

- Sorgen Sie für gute Belüftung des Arbeitsplatzes.
- Es wird empfohlen, eine Atemschutzmaske mit Filterklasse P2 zu tragen.

Beachten Sie in Ihrem Land gültige Vorschriften für die zu bearbeitenden Materialien.

Betrieb

Inbetriebnahme

- ▶ **Beachten Sie die Netzspannung! Die Spannung der Stromquelle muss mit den Angaben auf dem Typenschild des Elektrowerkzeuges übereinstimmen. Mit 230 V gekennzeichnete Elektrowerkzeuge können auch an 220 V betrieben werden.**

Betriebsart einstellen

Mit dem Drehstopp-Schalter 3 wählen Sie die Betriebsart des Elektrowerkzeugs.

Hinweis: Ändern Sie die Betriebsart nur bei ausgeschaltetem Elektrowerkzeug! Das Elektrowerkzeug kann sonst beschädigt werden.

- Drehen Sie den Drehstopp-Schalter **3** auf die gewünschte Stellung.



Position zum **Hammerbohren** in Beton oder Stein

Falls sich das Einsatzwerkzeug beim Einschalten nicht sofort dreht, lassen Sie das Elektrowerkzeug langsam laufen, bis sich das Einsatzwerkzeug mitdreht.



Position **Vario-Lock** zum Verstellen der Meißelposition



Position zum **Meißeln**

Ein-/Ausschalten

Um Energie zu sparen, schalten Sie das Elektrowerkzeug nur ein, wenn Sie es benutzen.

- Drücken Sie zur **Inbetriebnahme** des Elektrowerkzeuges den Ein-/Ausschalter **4** und halten Sie ihn gedrückt.
- Um das Elektrowerkzeug **auszuschalten**, lassen Sie den Ein-/Ausschalter **4** los.

Bei niedrigen Temperaturen erreicht das Elektrowerkzeug erst nach einer gewissen Zeit die volle Hammerleistung/Schlagleistung.

Diese Anlaufzeit können Sie verkürzen, in dem Sie das in das Elektrowerkzeug eingesetzte Einsatzwerkzeug einmal auf den Boden stoßen.

Überlastkupplung

- ▶ **Klemmt oder hakt das Einsatzwerkzeug, wird der Antrieb zur Bohrspindel unterbrochen. Halten Sie, wegen der dabei auftretenden Kräfte, das Elektrowerkzeug immer mit beiden Händen gut fest und nehmen Sie einen festen Stand ein.**
- ▶ **Schalten Sie das Elektrowerkzeug aus und lösen Sie das Einsatzwerkzeug, wenn das Elektrowerkzeug blockiert. Beim Einschalten mit einem blockierten Bohrwerkzeug entstehen hohe Reaktionsmomente.**

Verändern der Meißelstellung (Vario-Lock)

Sie können den Meißel in 12 Stellungen arretieren. Dadurch können Sie die jeweils optimale Arbeitsposition einnehmen.

- Setzen Sie den Meißel in die Werkzeugaufnahme ein.
- Drehen Sie den Drehstopp-Schalter **3** in die Position „Vario-Lock“ (siehe „Betriebsart einstellen“, Seite 8).
- Drehen Sie das Einsatzwerkzeug in die gewünschte Meißelstellung.
- Drehen Sie den Drehstopp-Schalter **3** in die Position „Meißeln“. Die Werkzeugaufnahme ist damit arretiert.

- ▶ **Der Drehstopp-Schalter 3 muss zum Meißeln immer in der Stellung „Meißeln“ stehen.**

Arbeitshinweise

- ▶ **Ziehen Sie vor allen Arbeiten am Elektrowerkzeug den Netzstecker aus der Steckdose.**

Schärfen der Meißelwerkzeuge (siehe Bild C)

Nur mit scharfen Meißelwerkzeugen erreichen Sie gute Ergebnisse, schärfen Sie deshalb die Meißelwerkzeuge rechtzeitig. Dies gewährleistet eine lange Lebensdauer der Werkzeuge und gute Arbeitsergebnisse.

- **Nachschleifen**
Schleifen Sie die Meißelwerkzeuge an Schleifscheiben, z. B. Edelkorund, unter gleichbleibender Wasserzufuhr. Richtwerte dafür enthält die Abbildung. Achten Sie darauf, dass sich an den Schneiden keine Anlassfarben zeigen; dies beeinträchtigt die Härte der Meißelwerkzeuge.
- Zum **Schmieden** erhitzen Sie den Meißel auf 850 bis 1050 °C (hellrot bis gelb).
- Zum **Härten** erhitzen Sie den Meißel auf etwa 900 °C und schrecken ihn in Öl ab. Anschließend lassen Sie ihn im Ofen ca. eine Stunde bei 320 °C (Anlassfarbe hellblau) an.

Wartung und Service

Wartung und Reinigung

- ▶ **Ziehen Sie vor allen Arbeiten am Elektrowerkzeug den Netzstecker aus der Steckdose.**
- ▶ **Halten Sie das Elektrowerkzeug und die Lüftungsschlitze sauber, um gut und sicher zu arbeiten.**
- ▶ **Eine beschädigte Staubschutzkappe ist sofort zu ersetzen. Es wird empfohlen, dies von einem Kundendienst vornehmen zu lassen.**

Wenn ein Ersatz der Anschlussleitung erforderlich ist, dann ist dies von Bosch oder einer autorisierten Kundendienststelle für Bosch-Elektrowerkzeuge auszuführen, um Sicherheitsgefährdungen zu vermeiden.

Schmierung

Das Elektrowerkzeug ist ölgeschmiert. Ein Ölwechsel ist nur im Rahmen einer Wartung oder Instandsetzung durch eine autorisierte Kundendienststelle für Bosch-Elektrowerkzeuge erforderlich. Dabei ist unbedingt das vorgesehene Bosch Öl zu verwenden.

Kundendienst und Anwendungsberatung

Der Kundendienst beantwortet Ihre Fragen zu Reparatur und Wartung Ihres Produkts sowie zu Ersatzteilen. Explosionszeichnungen und Informationen zu Ersatzteilen finden Sie auch unter:

www.bosch-pt.com

Das Bosch-Anwendungsberatungs-Team hilft Ihnen gerne bei Fragen zu unseren Produkten und deren Zubehör.

www.powertool-portal.de, das Internetportal für Handwerker und Heimwerker.

Geben Sie bei allen Rückfragen und Ersatzteilbestellungen bitte unbedingt die 10-stellige Sachnummer laut Typenschild des Produkts an.

10 | English

Deutschland

Robert Bosch Power Tools GmbH
 Servicezentrum Elektrowerkzeuge
 Zur Luhne 2
 37589 Kalefeld – Willershausen
 Unter www.bosch-pt.de können Sie online Ersatzteile bestellen oder Reparaturen anmelden.
 Kundendienst: Tel.: (0711) 40040460
 Fax: (0711) 40040461
 E-Mail: Servicezentrum.Elektrowerkzeuge@de.bosch.com
 Anwendungsberatung: Tel.: (0711) 40040460
 Fax: (0711) 40040462
 E-Mail: kundenberatung.ew@de.bosch.com

Österreich

Unter www.bosch-pt.at können Sie online Ersatzteile bestellen.
 Tel.: (01) 797222010
 Fax: (01) 797222011
 E-Mail: service.elektrowerkzeuge@at.bosch.com

Schweiz

Unter www.bosch-pt.com/ch/de können Sie online Ersatzteile bestellen.
 Tel.: (044) 8471511
 Fax: (044) 8471551
 E-Mail: Aftersales.Service@de.bosch.com

Luxemburg

Tel.: +32 2 588 0589
 Fax: +32 2 588 0595
 E-Mail: outillage.gereedschap@be.bosch.com

Entsorgung

Elektrowerkzeuge, Zubehör und Verpackungen sollen einer umweltgerechten Wiederverwertung zugeführt werden.

Werfen Sie Elektrowerkzeuge nicht in den Hausmüll!

Nur für EU-Länder:

Gemäß der Europäischen Richtlinie 2012/19/EU über Elektro- und Elektronik-Altgeräte und ihrer Umsetzung in nationales Recht müssen nicht mehr gebrauchsfähige Elektrowerkzeuge getrennt gesammelt und einer umweltgerechten Wiederverwertung zugeführt werden.

Änderungen vorbehalten.

English**Safety Notes****General Power Tool Safety Warnings**

⚠ WARNING Read all safety warnings and all instructions. Failure to follow the warnings and instructions may result in electric shock, fire and/or serious injury.

Save all warnings and instructions for future reference.

The term "power tool" in the warnings refers to your mains-operated (corded) power tool or battery-operated (cordless) power tool.

Work area safety

- ▶ **Keep work area clean and well lit.** Cluttered or dark areas invite accidents.
- ▶ **Do not operate power tools in explosive atmospheres, such as in the presence of flammable liquids, gases or dust.** Power tools create sparks which may ignite the dust or fumes.
- ▶ **Keep children and bystanders away while operating a power tool.** Distractions can cause you to lose control.

Electrical safety

- ▶ **Power tool plugs must match the outlet. Never modify the plug in any way. Do not use any adapter plugs with earthed (grounded) power tools.** Unmodified plugs and matching outlets will reduce risk of electric shock.
- ▶ **Avoid body contact with earthed or grounded surfaces, such as pipes, radiators, ranges and refrigerators.** There is an increased risk of electric shock if your body is earthed or grounded.
- ▶ **Do not expose power tools to rain or wet conditions.** Water entering a power tool will increase the risk of electric shock.
- ▶ **Do not abuse the cord. Never use the cord for carrying, pulling or unplugging the power tool. Keep cord away from heat, oil, sharp edges or moving parts.** Damaged or entangled cords increase the risk of electric shock.
- ▶ **When operating a power tool outdoors, use an extension cord suitable for outdoor use.** Use of a cord suitable for outdoor use reduces the risk of electric shock.
- ▶ **If operating a power tool in a damp location is unavoidable, use a residual current device (RCD) protected supply.** Use of an RCD reduces the risk of electric shock.

Personal safety

- ▶ **Stay alert, watch what you are doing and use common sense when operating a power tool. Do not use a power tool while you are tired or under the influence of drugs, alcohol or medication.** A moment of inattention while operating power tools may result in serious personal injury.
- ▶ **Use personal protective equipment. Always wear eye protection.** Protective equipment such as dust mask, non-skid safety shoes, hard hat, or hearing protection

used for appropriate conditions will reduce personal injuries.

- ▶ **Prevent unintentional starting. Ensure the switch is in the off-position before connecting to power source and/or battery pack, picking up or carrying the tool.** Carrying power tools with your finger on the switch or energising power tools that have the switch on invites accidents.
- ▶ **Remove any adjusting key or wrench before turning the power tool on.** A wrench or a key left attached to a rotating part of the power tool may result in personal injury.
- ▶ **Do not overreach. Keep proper footing and balance at all times.** This enables better control of the power tool in unexpected situations.
- ▶ **Dress properly. Do not wear loose clothing or jewellery. Keep your hair, clothing and gloves away from moving parts.** Loose clothes, jewellery or long hair can be caught in moving parts.
- ▶ **If devices are provided for the connection of dust extraction and collection facilities, ensure these are connected and properly used.** Use of dust collection can reduce dust-related hazards.

Power tool use and care

- ▶ **Do not force the power tool. Use the correct power tool for your application.** The correct power tool will do the job better and safer at the rate for which it was designed.
- ▶ **Do not use the power tool if the switch does not turn it on and off.** Any power tool that cannot be controlled with the switch is dangerous and must be repaired.
- ▶ **Disconnect the plug from the power source and/or the battery pack from the power tool before making any adjustments, changing accessories, or storing power tools.** Such preventive safety measures reduce the risk of starting the power tool accidentally.
- ▶ **Store idle power tools out of the reach of children and do not allow persons unfamiliar with the power tool or these instructions to operate the power tool.** Power tools are dangerous in the hands of untrained users.
- ▶ **Maintain power tools. Check for misalignment or binding of moving parts, breakage of parts and any other condition that may affect the power tool's operation. If damaged, have the power tool repaired before use.** Many accidents are caused by poorly maintained power tools.
- ▶ **Keep cutting tools sharp and clean.** Properly maintained cutting tools with sharp cutting edges are less likely to bind and are easier to control.
- ▶ **Use the power tool, accessories and tool bits etc. in accordance with these instructions, taking into account the working conditions and the work to be performed.** Use of the power tool for operations different from those intended could result in a hazardous situation.

Service

- ▶ **Have your power tool serviced by a qualified repair person using only identical replacement parts.** This will ensure that the safety of the power tool is maintained.

Hammer Safety Warnings

- ▶ **Wear ear protectors.** Exposure to noise can cause hearing loss.
- ▶ **Use auxiliary handle(s), if supplied with the tool.** Loss of control can cause personal injury.
- ▶ **Hold the tool by the insulated gripping surfaces when performing operations where the application tool or the screw could contact hidden wiring or its own power cord.** Contact with a "live" wire will also make exposed metal parts of the power tool "live" and shock the operator.
- ▶ **Use suitable detectors to determine if utility lines are hidden in the work area or call the local utility company for assistance.** Contact with electric lines can lead to fire and electric shock. Damaging a gas line can lead to explosion. Penetrating a water line causes property damage or may cause an electric shock.
- ▶ **When working with the machine, always hold it firmly with both hands and provide for a secure stance.** The power tool is guided more secure with both hands.
- ▶ **Secure the workpiece.** A workpiece clamped with clamping devices or in a vice is held more secure than by hand.
- ▶ **Always wait until the machine has come to a complete stop before placing it down.** The tool insert can jam and lead to loss of control over the power tool.
- ▶ **Products sold in GB only:** Your product is fitted with a BS 1363/A approved electric plug with internal fuse (ASTA approved to BS 1362).
If the plug is not suitable for your socket outlets, it should be cut off and an appropriate plug fitted in its place by an authorised customer service agent. The replacement plug should have the same fuse rating as the original plug. The severed plug must be disposed of to avoid a possible shock hazard and should never be inserted into a mains socket elsewhere.
- ▶ **Products sold in AUS and NZ only:** Use a residual current device (RCD) with a rated residual current of 30 mA or less.

Product Description and Specifications



Read all safety warnings and all instructions. Failure to follow the warnings and instructions may result in electric shock, fire and/or serious injury.

While reading the operating instructions, unfold the graphics page for the machine and leave it open.

Intended Use

The machine is intended for hammer drilling in concrete, brick and stone as well as for chiselling.

12 | English

Product Features

The numbering of the product features refers to the illustration of the machine on the graphics page.

- 1 Dust protection cap
- 2 Locking sleeve
- 3 Mode selector switch
- 4 On/Off switch
- 5 Auxiliary handle (insulated gripping surface)
- 6 Handle (insulated gripping surface)

Accessories shown or described are not part of the standard delivery scope of the product. A complete overview of accessories can be found in our accessories program.

Technical Data

Rotary Hammer		GBH 5-38 D GBH 500	
Article number		0 611 240 0..	
Rated power input	W	1050	
Rated speed	min ⁻¹	320	
Impact frequency at rated speed	min ⁻¹	2900	
Impact energy per stroke according to EPTA-Procedure 05/2009	J	5.9	
Chisel positions		12	
Tool holder		SDS-max	
Max. drilling dia.			
– Concrete (with twist drill)	mm	38	
– Concrete (with break-through drill bit)	mm	55	
– Brickwork (with core bit)	mm	90	
Weight according to EPTA-Procedure 01:2014	kg	5.8	
Protection class		□/II	

The values given are valid for a nominal voltage [U] of 230 V. For different voltages and models for specific countries, these values can vary.

Noise/Vibration Information

Sound emission values determined according to EN 60745-2-6.

Typically the A-weighted noise levels of the product are: Sound pressure level 90 dB(A); Sound power level 101 dB(A).

Uncertainty K = 3 dB. **Wear hearing protection!**

Vibration total values a_h (triax vector sum) and uncertainty K determined according to EN 60745-2-6:

Hammer drilling into concrete: $a_h = 27 \text{ m/s}^2$, $K = 1.6 \text{ m/s}^2$

Chiselling: $a_h = 13 \text{ m/s}^2$, $K = 1.5 \text{ m/s}^2$

The vibration level given in this information sheet has been measured in accordance with a standardised test given in EN 60745 and may be used to compare one tool with another. It may be used for a preliminary assessment of exposure. The declared vibration emission level represents the main applications of the tool. However if the tool is used for different applications, with different accessories or insertion tools or is poorly maintained, the vibration emission may differ. This may significantly increase the exposure level over the total working period.

An estimation of the level of exposure to vibration should also take into account the times when the tool is switched off or when it is running but not actually doing the job. This may significantly reduce the exposure level over the total working period.

Identify additional safety measures to protect the operator from the effects of vibration such as: maintain the tool and the accessories, keep the hands warm, organisation of work patterns.

Assembly

- ▶ **Before any work on the machine itself, pull the mains plug.**

Auxiliary Handle

- ▶ **Operate your machine only with the auxiliary handle 5.**

The auxiliary handle **5** can be set to any position for a secure and low-fatigue working posture.

- Turn the bottom part of the auxiliary handle **5** in counter-clockwise direction and swivel the auxiliary handle **5** to the desired position. Then retighten the bottom part of the auxiliary handle **5** by turning in clockwise direction.

Changing the Tool

With the SDS-max tool holder, simpler and easier tool changing is possible without additional aids.

The dust protection cap **1** largely prevents the penetration of dust into the tool holder during operation. When inserting the tool, pay attention that the dust protection cap **1** is not damaged.

- ▶ **A damaged dust protection cap should be changed immediately. We recommend having this carried out by an after-sales service.**

Inserting (see figure A)

- Clean and lightly grease the shank end of the tool.
- Push back the locking sleeve **2** and insert the tool in a twisting manner into the tool holder. Release the locking sleeve **2** again in order to lock the tool.
- Check the latching by pulling the tool.

Removing (see figure B)

- Push back the locking sleeve **2** and remove the tool.

Dust/Chip Extraction

Dust from materials such as lead-containing coatings, some wood types, minerals and metal can be harmful to one's health. Touching or breathing-in the dust can cause allergic reactions and/or lead to respiratory infections of the user or bystanders.

Certain dust, such as oak or beech dust, is considered carcinogenic, especially in connection with wood-treatment additives (chromate, wood preservative). Materials containing asbestos may only be worked by specialists.

- Provide for good ventilation of the working place.
- It is recommended to wear a P2 filter-class respirator.

Observe the relevant regulations in your country for the materials to be worked.

Operation

Starting Operation

- ▶ **Observe correct mains voltage! The voltage of the power source must agree with the voltage specified on the nameplate of the machine. Power tools marked with 230 V can also be operated with 220 V.**

Setting the operating mode

The operating mode of the power tool is selected using the mode selector switch **3**.

Note: Change the operating mode only when the machine is switched off! Otherwise, the machine can be damaged.

- Turn the mode selector switch **3** to the desired position.



Position for **hammer drilling** in concrete or stone

When the drilling tool does not immediately rotate upon switching on, allow the machine to run slowly until the drilling tool rotates.



Vario-Lock position for adjustment of the chiselling position



Position for **chiselling**

Switching On and Off

To save energy, only switch the power tool on when using it.

- To **start** the machine, press the On/Off switch **4** and keep it pressed.
- To **switch off** the machine, release the On/Off switch **4**.

For low temperatures, the machine reaches the full hammer/impact capacity only after a certain time.

This start-up time can be shortened by striking the inserted tool insert against the floor one time.

Overload Clutch

- ▶ **If the tool insert becomes caught or jammed, the drive to the drill spindle is interrupted. Because of the forces that occur, always hold the power tool firmly with both hands and provide for a secure stance.**
- ▶ **If the power tool jams, switch the machine off and loosen the tool insert. When switching the machine on with the drilling tool jammed, high reaction torques can occur.**

Changing the Chiselling Position (Vario-Lock)

The chisel can be locked in 12 positions. In this manner, the optimum working position can be set for each application.

- Insert the chisel into the tool holder.

- Turn the mode selector switch **3** to the position "Vario-Lock" (see "Setting the operating mode", page 13).
- Turn the tool holder to the desired chiselling position.
- Turn the mode selector switch **3** to the position "Chiselling". With this, the tool holder is locked.
- ▶ **For chiselling, the mode selector switch **3** must always be set to the position "Chiselling".**

Working Advice

- ▶ **Before any work on the machine itself, pull the mains plug.**

Sharpening Chisels (see figure C)

Good results are only achieved with sharp chisels; therefore, sharpen the chiselling tools in good time. This ensures a long service life of the tools and good working performance.

- **Re-sharpening**
Sharpen chiselling tools using grinding wheels (e. g. ceramic bonded corundum wheel) with a steady supply of water. Reference values are shown in the figure. Take care that no annealing coloration appears on the cutting edges; this impairs the hardness of the chiselling tools.
- For **forging**, heat the chisel to between 850 and 1050 °C (bright red to yellow).
- For **hardening**, heat the chisel to approx. 900 °C and quench in oil. Then anneal in an oven for approx. one hour at 320 °C (annealing colour = light blue).

Maintenance and Service

Maintenance and Cleaning

- ▶ **Before any work on the machine itself, pull the mains plug.**
- ▶ **For safe and proper working, always keep the machine and ventilation slots clean.**
- ▶ **A damaged dust protection cap should be changed immediately. We recommend having this carried out by an after-sales service.**

If the replacement of the supply cord is necessary, this has to be done by Bosch or an authorized Bosch service agent in order to avoid a safety hazard.

Lubrication

The power tool is oil-lubricated. An oil change is required only within the scope of maintenance or repair through an authorized after-sales service agent for Bosch power tools. In this, it is absolutely required to use the specified Bosch oil.

After-sales Service and Application Service

Our after-sales service responds to your questions concerning maintenance and repair of your product as well as spare parts. Exploded views and information on spare parts can also be found under:

www.bosch-pt.com

Bosch's application service team will gladly answer questions concerning our products and their accessories.

14 | Français

In all correspondence and spare parts orders, please always include the 10-digit article number given on the nameplate of the product.

Great Britain

Robert Bosch Ltd. (B.S.C.)
P.O. Box 98
Broadwater Park
North Orbital Road
Denham
Uxbridge
UB 9 5HJ

At www.bosch-pt.co.uk you can order spare parts or arrange the collection of a product in need of servicing or repair.

Tel. Service: (0344) 7360109
E-Mail: boschservicecentre@bosch.com

Ireland

Origo Ltd.
Unit 23 Magna Drive
Magna Business Park
City West
Dublin 24
Tel. Service: (01) 4666700
Fax: (01) 4666888

Australia, New Zealand and Pacific Islands

Robert Bosch Australia Pty. Ltd.
Power Tools
Locked Bag 66
Clayton South VIC 3169
Customer Contact Center
Inside Australia:
Phone: (01300) 307044
Fax: (01300) 307045
Inside New Zealand:
Phone: (0800) 543353
Fax: (0800) 428570
Outside AU and NZ:
Phone: +61 3 95415555
www.bosch.com.au

Republic of South Africa

Customer service
Hotline: (011) 6519600

Gauteng – BSC Service Centre

35 Roper Street, New Centre
Johannesburg
Tel.: (011) 4939375
Fax: (011) 4930126
E-Mail: bscctools@icon.co.za

KZN – BSC Service Centre

Unit E, Almar Centre
143 Crompton Street
Pinetown
Tel.: (031) 7012120
Fax: (031) 7012446
E-Mail: bsc.dur@za.bosch.com

Western Cape – BSC Service Centre

Democracy Way, Prosperity Park
Milnerton
Tel.: (021) 5512577
Fax: (021) 5513223
E-Mail: bsc@zsd.co.za

Bosch Headquarters

Midrand, Gauteng
Tel.: (011) 6519600
Fax: (011) 6519880
E-Mail: rbsa-hq.pts@za.bosch.com

Disposal

The machine, accessories and packaging should be sorted for environmental-friendly recycling.

Do not dispose of power tools into household waste!

Only for EC countries:

According to the European Directive 2012/19/EU for Waste Electrical and Electronic Equipment and its implementation into national right, power tools that are no longer usable must be collected separately and disposed of in an environmentally correct manner.

Subject to change without notice.

Français**Avertissements de sécurité****Avertissements de sécurité généraux pour l'outil**

⚠ AVERTISSEMENT Lire tous les avertissements de sécurité et toutes les instructions. Ne pas suivre les avertissements et instructions peut donner lieu à un choc électrique, un incendie et/ou une blessure sérieuse.

Conservé tous les avertissements et toutes les instructions pour pouvoir s'y reporter ultérieurement.

Le terme « outil » dans les avertissements fait référence à votre outil électrique alimenté par le secteur (avec cordon d'alimentation) ou votre outil fonctionnant sur batterie (sans cordon d'alimentation).

Sécurité de la zone de travail

- ▶ **Conservé la zone de travail propre et bien éclairée.** Les zones en désordre ou sombres sont propices aux accidents.
- ▶ **Ne pas faire fonctionner les outils électriques en atmosphère explosive, par exemple en présence de liquides inflammables, de gaz ou de poussières.** Les outils électriques produisent des étincelles qui peuvent enflammer les poussières ou les fumées.

- ▶ **Maintenir les enfants et les personnes présentes à l'écart pendant l'utilisation de l'outil.** Les distractions peuvent vous faire perdre le contrôle de l'outil.

Sécurité électrique

- ▶ **Il faut que les fiches de l'outil électrique soient adaptées au socle. Ne jamais modifier la fiche de quelque façon que ce soit. Ne pas utiliser d'adaptateurs avec des outils à branchement de terre.** Des fiches non modifiées et des socles adaptés réduiront le risque de choc électrique.
- ▶ **Eviter tout contact du corps avec des surfaces reliées à la terre telles que les tuyaux, les radiateurs, les cuisinières et les réfrigérateurs.** Il existe un risque accru de choc électrique si votre corps est relié à la terre.
- ▶ **Ne pas exposer les outils à la pluie ou à des conditions humides.** La pénétration d'eau à l'intérieur d'un outil augmentera le risque de choc électrique.
- ▶ **Ne pas maltraiter le cordon. Ne jamais utiliser le cordon pour porter, tirer ou débrancher l'outil. Maintenir le cordon à l'écart de la chaleur, du lubrifiant, des arêtes ou des parties en mouvement.** Les cordons endommagés ou emmêlés augmentent le risque de choc électrique.
- ▶ **Lorsqu'on utilise un outil à l'extérieur, utiliser un prolongateur adapté à l'utilisation extérieure.** L'utilisation d'un cordon adapté à l'utilisation extérieure réduit le risque de choc électrique.
- ▶ **Si l'usage d'un outil dans un emplacement humide est inévitable, utiliser une alimentation protégée par un dispositif à courant différentiel résiduel (RCD).** L'usage d'un RCD réduit le risque de choc électrique.

Sécurité des personnes

- ▶ **Rester vigilant, regarder ce que vous êtes en train de faire et faire preuve de bon sens dans l'utilisation de l'outil. Ne pas utiliser un outil lorsque vous êtes fatigué ou sous l'emprise de drogues, d'alcool ou de médicaments.** Un moment d'inattention en cours d'utilisation d'un outil peut entraîner des blessures graves des personnes.
- ▶ **Utiliser un équipement de sécurité. Toujours porter une protection pour les yeux.** Les équipements de sécurité tels que les masques contre les poussières, les chaussures de sécurité antidérapantes, les casques ou les protections acoustiques utilisés pour les conditions appropriées réduiront les blessures des personnes.
- ▶ **Eviter tout démarrage intempestif. S'assurer que l'interrupteur est en position arrêt avant de brancher l'outil au secteur et/ou au bloc de batteries, de le ramasser ou de le porter.** Porter les outils en ayant le doigt sur l'interrupteur ou brancher des outils dont l'interrupteur est en position marche est source d'accidents.
- ▶ **Retirer toute clé de réglage avant de mettre l'outil en marche.** Une clé laissée fixée sur une partie tournante de l'outil peut donner lieu à des blessures de personnes.
- ▶ **Ne pas se précipiter. Garder une position et un équilibre adaptés à tout moment.** Cela permet un meilleur contrôle de l'outil dans des situations inattendues.

- ▶ **S'habiller de manière adaptée. Ne pas porter de vêtements amples ou de bijoux. Garder les cheveux, les vêtements et les gants à distance des parties en mouvement.** Des vêtements amples, des bijoux ou les cheveux longs peuvent être pris dans des parties en mouvement.
- ▶ **Si des dispositifs sont fournis pour le raccordement d'équipements pour l'extraction et la récupération des poussières, s'assurer qu'ils sont connectés et correctement utilisés.** Utiliser des collecteurs de poussière peut réduire les risques dus aux poussières.

Utilisation et entretien de l'outil

- ▶ **Ne pas forcer l'outil. Utiliser l'outil adapté à votre application.** L'outil adapté réalisera mieux le travail et de manière plus sûre au régime pour lequel il a été construit.
- ▶ **Ne pas utiliser l'outil si l'interrupteur ne permet pas de passer de l'état de marche à arrêt et vice versa.** Tout outil qui ne peut pas être commandé par l'interrupteur est dangereux et il faut le faire réparer.
- ▶ **Débrancher la fiche de la source d'alimentation en courant et/ou le bloc de batteries de l'outil avant tout réglage, changement d'accessoires ou avant de ranger l'outil.** De telles mesures de sécurité préventives réduisent le risque de démarrage accidentel de l'outil.
- ▶ **Conserver les outils à l'arrêt hors de la portée des enfants et ne pas permettre à des personnes ne connaissant pas l'outil ou les présentes instructions de le faire fonctionner.** Les outils sont dangereux entre les mains d'utilisateurs novices.
- ▶ **Observer la maintenance de l'outil. Vérifier qu'il n'y a pas de mauvais alignement ou de blocage des parties mobiles, des pièces cassées ou toute autre condition pouvant affecter le fonctionnement de l'outil. En cas de dommages, faire réparer l'outil avant de l'utiliser.** De nombreux accidents sont dus à des outils mal entretenus.
- ▶ **Garder affûtés et propres les outils permettant de couper.** Des outils destinés à couper correctement entretenus avec des pièces coupantes tranchantes sont moins susceptibles de bloquer et sont plus faciles à contrôler.
- ▶ **Utiliser l'outil, les accessoires et les lames etc., conformément à ces instructions, en tenant compte des conditions de travail et du travail à réaliser.** L'utilisation de l'outil pour des opérations différentes de celles prévues pourrait donner lieu à des situations dangereuses.

Maintenance et entretien

- ▶ **Faire entretenir l'outil par un réparateur qualifié utilisant uniquement des pièces de rechange identiques.** Cela assurera que la sécurité de l'outil est maintenue.

Avertissements de sécurité pour les marteaux

- ▶ **Portez des protections auditives.** L'exposition aux bruits peut provoquer une perte de l'audition.
- ▶ **Utiliser la(les) poignée(s) auxiliaire(s) fournie(s) avec l'outil.** La perte de contrôle peut provoquer des blessures.
- ▶ **Tenir l'outil par les surfaces de préhension isolantes, pendant les opérations au cours desquelles l'accessoire coupant ou la vis peut être en contact avec des**

16 | Français

conducteurs cachés ou avec son propre câble. Le contact de l'accessoire coupant avec un fil sous tension peut également mettre sous tension les parties métalliques visibles de l'outil électrique et entraîner l'électrocution de l'opérateur.

- ▶ **Utiliser des détecteurs appropriés afin de déceler des conduites cachées ou consulter les entreprises d'approvisionnement locales.** Un contact avec des lignes électriques peut provoquer un incendie ou un choc électrique. Un endommagement d'une conduite de gaz peut provoquer une explosion. La perforation d'une conduite d'eau provoque des dégâts matériels et peut provoquer un choc électrique.
- ▶ **Toujours bien tenir l'outil électroportatif des deux mains et veiller à toujours garder une position de travail stable.** Avec les deux mains, l'outil électroportatif est guidé de manière plus sûre.
- ▶ **Bloquer la pièce à travailler.** Une pièce à travailler serrée par des dispositifs de serrage appropriés ou dans un étau est fixée de manière plus sûre que tenue dans les mains.
- ▶ **Avant de déposer l'outil électroportatif, attendre que celui-ci soit complètement à l'arrêt.** L'outil risque de se coincer, ce qui entraînerait une perte de contrôle de l'outil électroportatif.

Description et performances du produit



Il est impératif de lire toutes les consignes de sécurité et toutes les instructions. Le non-respect des avertissements et instructions indiqués ci-après peut conduire à une électrocution, un incendie et/ou de graves blessures.

Dépliez le volet sur lequel l'appareil est représenté de manière graphique. Laissez le volet déplié pendant la lecture de la présente notice d'utilisation.

Utilisation conforme

L'appareil est conçu pour des travaux de perçage en frappe dans le béton, la brique et la pierre ainsi que pour des travaux de burinage.

Éléments de l'appareil

La numérotation des éléments de l'appareil se réfère à la représentation de l'outil électroportatif sur la page graphique.

- 1 Capuchon anti-poussière
- 2 Bague de verrouillage
- 3 Commutateur de stop de rotation
- 4 Interrupteur Marche/Arrêt
- 5 Poignée supplémentaire (surface de préhension isolante)
- 6 Poignée (surface de préhension isolante)

Les accessoires décrits ou illustrés ne sont pas tous compris dans la fourniture. Vous trouverez les accessoires complets dans notre programme d'accessoires.

Caractéristiques techniques

Marteau perforateur		GBH 5-38 D GBH 500	
N° d'article		0 611 240 0..	
Puissance nominale absorbée	W	1050	
Vitesse de rotation nominale	tr/min	320	
Fréquence de frappe à la vitesse de rotation nominale	min ⁻¹	2900	
Puissance de frappe individuelle suivant EPTA-Procédure 05/2009	J	5,9	
Positions du burin		12	
Porte-outil		SDS-max	
Ø perçage max.			
– Béton (avec foret hélicoïdal)	mm	38	
– Béton (avec foret de percée)	mm	55	
– Maçonnerie (avec foret creux à couronne)	mm	90	
Poids suivant EPTA-Procédure 01:2014	kg	5,8	
Classe de protection		□/II	

Ces indications sont valables pour une tension nominale de [U] 230 V.
Ces indications peuvent varier pour des tensions plus basses ainsi que pour des versions spécifiques à certains pays.

Niveau sonore et vibrations

Valeurs d'émissions sonores déterminées selon la norme EN 60745-2-6.

Les mesures réelles (A) des niveaux sonores de l'appareil sont : niveau de pression acoustique 90 dB(A) ; niveau d'intensité acoustique 101 dB(A). Incertitude K= 3 dB.

Porter une protection acoustique !

Valeurs totales des vibrations a_h (somme vectorielle des trois axes directionnels) et incertitude K relevées conformément à la norme EN 60745-2-6 :

Perforation dans le béton : $a_h = 27 \text{ m/s}^2$, $K = 1,6 \text{ m/s}^2$

Burinage : $a_h = 13 \text{ m/s}^2$, $K = 1,5 \text{ m/s}^2$

Le niveau d'oscillation indiqué dans ces instructions d'utilisation a été mesuré conformément à la norme EN 60745 et peut être utilisé pour une comparaison d'outils électroportatifs. Il est également approprié pour une estimation préliminaire de la charge vibratoire.

Le niveau d'oscillation correspond aux utilisations principales de l'outil électroportatif. Si l'outil électrique est néanmoins utilisé pour d'autres applications, avec différents accessoires ou d'autres outils de travail ou s'il est mal entretenu, le niveau d'oscillation peut être différent. Ceci peut augmenter considérablement la charge vibratoire pendant toute la durée de travail.

Pour une estimation précise de la charge vibratoire, il est recommandé de prendre aussi en considération les périodes pendant lesquelles l'appareil est éteint ou en fonctionnement, mais pas vraiment utilisé. Ceci peut réduire considérablement la charge vibratoire pendant toute la durée de travail.

Déterminez des mesures de protection supplémentaires pour

protéger l'utilisateur des effets des vibrations, telles que par exemple : Entretien de l'outil électrique et des outils de travail, maintenir les mains chaudes, organisation des opérations de travail.

Montage

- **Avant d'effectuer des travaux sur l'outil électroportatif, retirez la fiche de la prise de courant.**

Poignée supplémentaire

- **N'utilisez l'outil électroportatif qu'avec la poignée supplémentaire 5.**

La poignée supplémentaire 5 peut être basculée dans n'importe quelle position, afin d'obtenir une position de travail sûre et peu fatigante.

- Tournez la pièce inférieure de la poignée supplémentaire 5 dans le sens inverse des aiguilles d'une montre et orientez la poignée supplémentaire 5 vers la position souhaitée. Ensuite, resserrez la pièce inférieure de la poignée supplémentaire 5 en la tournant dans le sens des aiguilles d'une montre.

Changement d'outil

Avec le porte-outil SDS-max, il est possible de remplacer l'outil de travail facilement et aisément sans utiliser d'outils supplémentaires.

Le capuchon anti-poussières 1 empêche dans une large mesure la pénétration de poussière dans le porte-outil pendant l'utilisation de l'appareil. Lors du montage de l'outil, veillez à ne pas endommager le capuchon anti-poussière 1.

- **Remplacez immédiatement un capuchon anti-poussière endommagé. Il est recommandé de faire effectuer ce travail par un service après-vente.**

Montage des outils de travail (voir figure A)

- Nettoyez l'extrémité de l'outil, et graissez-le légèrement.
- Poussez la douille de verrouillage 2 vers l'arrière et introduisez l'outil de travail dans le porte-outil en le tournant. Relâchez la douille de verrouillage 2 afin de bloquer l'outil de travail.
- Vérifiez si l'outil est bien encliqueté en tirant sur ce dernier.

Sortir l'outil de travail (voir figure B)

- Poussez la douille de verrouillage 2 vers l'arrière et sortez l'outil de travail.

Aspiration de poussières/de copeaux

Les poussières de matériaux tels que peintures contenant du plomb, certains bois, minéraux ou métaux, peuvent être nuisibles à la santé. Entrer en contact ou aspirer les poussières peut entraîner des réactions allergiques et/ou des maladies respiratoires auprès de l'utilisateur ou de personnes se trouvant à proximité.

Certaines poussières telles que les poussières de chêne ou de hêtre sont considérées comme cancérigènes, surtout en association avec des additifs pour le traitement du bois (chromate, lazure). Les matériaux contenant de l'amiante ne doivent être travaillés que par des personnes qualifiées.

- Veillez à bien aérer la zone de travail.
- Il est recommandé de porter un masque respiratoire avec un niveau de filtration de classe P2.

Respectez les règlements spécifiques aux matériaux à traiter en vigueur dans votre pays.

Mise en marche

Mise en service

- **Tenez compte de la tension du réseau ! La tension de la source de courant doit correspondre aux indications se trouvant sur la plaque signalétique de l'outil électroportatif. Les outils électroportatifs marqués 230 V peuvent également fonctionner sur 220 V.**

Réglage du mode de fonctionnement

Le commutateur de stop de rotation 3 permet de sélectionner le mode de fonctionnement de l'outil électroportatif.

Note : Ne changez le mode de fonctionnement que lorsque l'outil électroportatif est éteint ! Sinon, l'outil électroportatif pourrait être endommagé.

- Amenez le commutateur de stop de rotation 3 dans la position souhaitée.



Position pour le **perçage en frappe** dans le béton et dans la pierre naturelle
Au cas où l'outil de travail ne tournerait pas immédiatement après la mise en marche de l'outil électroportatif, faites tourner lentement ce dernier jusqu'à ce que l'outil de travail tourne avec.



Position **Vario-Lock** pour le réglage de la position du burin



Position pour le **burinage**

Mise en Marche/Arrêt

Afin d'économiser l'énergie, ne mettez l'outil électroportatif en marche que quand vous l'utilisez.

- Pour **mettre** l'outil électroportatif **en marche**, appuyez sur l'interrupteur Marche/Arrêt 4 et maintenez-le appuyé.
- Pour **arrêter** l'outil électroportatif, relâchez l'interrupteur Marche/Arrêt 4.

A basses températures, l'appareil électroportatif n'atteint sa pleine puissance de percussion/capacité de frappe qu'au bout d'un certain temps.

Ce temps de démarrage peut être raccourci en tapant une fois par terre l'outil de travail monté dans l'appareil électroportatif.

18 | Français

Accouplement de surcharge

- ▶ **Dès que l'outil de travail se coince ou qu'il s'accroche, l'entraînement de la broche est interrompu. En raison des forces pouvant en résulter, tenez toujours bien l'outil électroportatif des deux mains et veillez à garder une position stable et équilibrée.**
- ▶ **Arrêtez immédiatement l'outil électroportatif et débloquez l'outil de travail lorsque l'appareil électroportatif coince. Lorsqu'on met l'appareil en marche, l'outil de travail étant bloqué, il peut y avoir de fortes réactions.**

Modification de la position du burin (Vario-Lock)

Il est possible d'arrêter le burin dans 12 positions. Ceci permet de se mettre dans la position de travail optimale souhaitée.

- Montez le burin dans le porte-outil.
- Amener le commutateur de stop de rotation **3** dans la position « Vario-Lock » (voir « Réglage du mode de fonctionnement », page 17).
- Tournez le porte-outil dans la position du burin souhaitée.
- Amener le commutateur de stop de rotation **3** dans la position « burinage ». Sur cette position le porte-outil est bloqué.
- ▶ **Pour le burinage le commutateur de stop de rotation 3 doit toujours se trouver sur la position « burinage ».**

Instructions d'utilisation

- ▶ **Avant d'effectuer des travaux sur l'outil électroportatif, retirez la fiche de la prise de courant.**

Affûtage des outils de burinage (voir figure C)

C'est seulement avec des outils de burinage affûtés que l'on obtient de bons résultats, donc affûtez les outils de burinage à temps. Ceci permet d'obtenir une longue durée de vie des outils et de bons résultats de travail.

- **Réaffûtage**
Affûtez les outils de burinage à l'aide de meules, par ex. corindon affiné, en maintenant une alimentation en eau régulière. Les valeurs de référence se trouvent dans la figure. Veillez à ce les lames ne se décolorent pas ; ceci entrave la dureté des outils de burinage.
- Pour **la forge**, chauffez le burin à une température se situant entre 850 et 1050 °C (rouge claire à jaune).
- Pour **le durcissement**, chauffez le burin à env. 900 °C et refroidissez-le dans de l'huile. Ensuite, faites-le revenir dans le four pendant une heure env. à 320 °C (couleur bleu clair).

Entretien et Service Après-Vente**Nettoyage et entretien**

- ▶ **Avant d'effectuer des travaux sur l'outil électroportatif, retirez la fiche de la prise de courant.**
- ▶ **Veillez à ce que l'outil électroportatif ainsi que les ouïes de ventilation soient toujours propres afin d'obtenir un travail impeccable et sûr.**

- ▶ **Remplacez immédiatement un capuchon anti-poussière endommagé. Il est recommandé de faire effectuer ce travail par un service après-vente.**

Si le remplacement du câble d'alimentation est nécessaire, ceci ne doit être effectué que par Bosch ou une station de Service Après-Vente agréée pour outillage Bosch afin d'éviter des dangers de sécurité.

Graissage

L'outil électroportatif est graissé à l'huile. Une vidange d'huile n'est nécessaire que dans le cadre des travaux d'entretien et de maintenance ou lors des travaux de réparation par une station de Service Après-Vente agréée pour outillage Bosch. L'utilisation de l'huile prévue par Bosch est obligatoire.

Service Après-Vente et Assistance

Notre Service Après-Vente répond à vos questions concernant la réparation et l'entretien de votre produit et les pièces de rechange. Vous trouverez des vues éclatées ainsi que des informations concernant les pièces de rechange également sous :

www.bosch-pt.com

Les conseillers techniques et assistants Bosch sont à votre disposition pour répondre à vos questions concernant nos produits et leurs accessoires.

Pour toute demande de renseignement ou commande de pièces de rechange, précisez-nous impérativement le numéro d'article à dix chiffres indiqué sur la plaque signalétique du produit.

France

Passez votre commande de pièces détachées directement en ligne sur notre site www.bosch-pt.fr.

Vous êtes un utilisateur, contactez :

Le Service Clientèle Bosch Outillage Electroportatif

Tel. : 0811 360122

(coût d'une communication locale)

Fax : (01) 49454767

E-Mail : contact.outillage-electroportatif@fr.bosch.com

Vous êtes un revendeur, contactez :

Robert Bosch (France) S. A. S.

Service Après-Vente Electroportatif

126, rue de Stalingrad

93705 DRANCY Cédex

Tel. : (01) 43119006

Fax : (01) 43119033

E-Mail : sav.outillage-electroportatif@fr.bosch.com

Belgique, Luxembourg

Tel. : +32 2 588 0589

Fax : +32 2 588 0595

E-Mail : outillage.gereedschap@be.bosch.com

Suisse

Passez votre commande de pièces détachées directement en ligne sur notre site www.bosch-pt.com/ch/fr.

Tel. : (044) 8471512

Fax : (044) 8471552

E-Mail : Aftersales.Service@de.bosch.com

Élimination des déchets

Les outils électroportatifs, ainsi que leurs accessoires et emballages, doivent pouvoir suivre chacun une voie de recyclage appropriée.

Ne jetez pas les outils électroportatifs avec les ordures ménagères !

Seulement pour les pays de l'Union Européenne :



Conformément à la directive européenne 2012/19/UE relative aux déchets d'équipements électriques et électroniques et sa mise en vigueur conformément aux législations nationales, les outils électroportatifs dont on ne peut plus se servir doivent être isolés et suivre une voie de recyclage appropriée.

Sous réserve de modifications.



Español

Instrucciones de seguridad

Advertencias de peligro generales para herramientas eléctricas

⚠ ADVERTENCIA Lea íntegramente estas advertencias de peligro e instrucciones. En caso de no atenerse a las advertencias de peligro e instrucciones siguientes, ello puede ocasionar una descarga eléctrica, un incendio y/o lesión grave.

Guardar todas las advertencias de peligro e instrucciones para futuras consultas.

El término herramienta eléctrica empleado en las siguientes advertencias de peligro se refiere a herramientas eléctricas de conexión a la red (con cable de red) y a herramientas eléctricas accionadas por acumulador (o sea, sin cable de red).

Seguridad del puesto de trabajo

- ▶ **Mantenga limpio y bien iluminado su puesto de trabajo.** El desorden o una iluminación deficiente en las áreas de trabajo pueden provocar accidentes.
- ▶ **No utilice la herramienta eléctrica en un entorno con peligro de explosión, en el que se encuentren combustibles líquidos, gases o material en polvo.** Las herramientas eléctricas producen chispas que pueden llegar a inflamar los materiales en polvo o vapores.
- ▶ **Mantenga alejados a los niños y otras personas de su puesto de trabajo al emplear la herramienta eléctrica.** Una distracción le puede hacer perder el control sobre la herramienta eléctrica.

Seguridad eléctrica

- ▶ **El enchufe de la herramienta eléctrica debe corresponder a la toma de corriente utilizada. No es admisible modificar el enchufe en forma alguna. No emplear adaptadores en herramientas eléctricas dotadas con una toma de tierra.** Los enchufes sin modificar adecuados a las respectivas tomas de corriente reducen el riesgo de una descarga eléctrica.
- ▶ **Evite que su cuerpo toque partes conectadas a tierra como tuberías, radiadores, cocinas y refrigeradores.** El riesgo a quedar expuesto a una sacudida eléctrica es mayor si su cuerpo tiene contacto con tierra.
- ▶ **No exponga la herramienta eléctrica a la lluvia y evite que penetren líquidos en su interior.** Existe el peligro de recibir una descarga eléctrica si penetran ciertos líquidos en la herramienta eléctrica.
- ▶ **No utilice el cable de red para transportar o colgar la herramienta eléctrica, ni tire de él para sacar el enchufe de la toma de corriente. Mantenga el cable de red alejado del calor, aceite, esquinas cortantes o piezas móviles.** Los cables de red dañados o enredados pueden provocar una descarga eléctrica.
- ▶ **Al trabajar con la herramienta eléctrica a la intemperie utilice solamente cables de prolongación apropiados para su uso en exteriores.** La utilización de un cable de prolongación adecuado para su uso en exteriores reduce el riesgo de una descarga eléctrica.
- ▶ **Si fuese imprescindible utilizar la herramienta eléctrica en un entorno húmedo, es necesario conectarla a través de un fusible diferencial.** La aplicación de un fusible diferencial reduce el riesgo a exponerse a una descarga eléctrica.

Seguridad de personas

- ▶ **Esté atento a lo que hace y emplee la herramienta eléctrica con prudencia. No utilice la herramienta eléctrica si estuviese cansado, ni tampoco después de haber consumido alcohol, drogas o medicamentos.** El no estar atento durante el uso de la herramienta eléctrica puede provocarle serias lesiones.
- ▶ **Utilice un equipo de protección personal y en todo caso unas gafas de protección.** El riesgo a lesionarse se reduce considerablemente si, dependiendo del tipo y la aplicación de la herramienta eléctrica empleada, se utiliza un equipo de protección adecuado como una mascarilla antipolvo, zapatos de seguridad con suela antideslizante, casco, o protectores auditivos.
- ▶ **Evite una puesta en marcha fortuita. Asegurarse de que la herramienta eléctrica esté desconectada antes de conectarla a la toma de corriente y/o al montar el acumulador, al recogerla, y al transportarla.** Si transporta la herramienta eléctrica sujetándola por el interruptor de conexión/desconexión, o si alimenta la herramienta eléctrica estando ésta conectada, ello puede dar lugar a un accidente.

20 | Español

- ▶ **Retire las herramientas de ajuste o llaves fijas antes de conectar la herramienta eléctrica.** Una herramienta de ajuste o llave fija colocada en una pieza rotante puede producir lesiones al poner a funcionar la herramienta eléctrica.
- ▶ **Evite posturas arriesgadas. Trabaje sobre una base firme y mantenga el equilibrio en todo momento.** Ello le permitirá controlar mejor la herramienta eléctrica en caso de presentarse una situación inesperada.
- ▶ **Lleve puesta una vestimenta de trabajo adecuada. No utilice vestimenta amplia ni joyas. Mantenga su pelo, vestimenta y guantes alejados de las piezas móviles.** La vestimenta suelta, el pelo largo y las joyas se pueden enganchar con las piezas en movimiento.
- ▶ **Siempre que sea posible utilizar unos equipos de aspiración o captación de polvo, asegúrese que éstos estén montados y que sean utilizados correctamente.** El empleo de estos equipos reduce los riesgos derivados del polvo.

Uso y trato cuidadoso de herramientas eléctricas

- ▶ **No sobrecargue la herramienta eléctrica. Use la herramienta eléctrica prevista para el trabajo a realizar.** Con la herramienta adecuada podrá trabajar mejor y más seguro dentro del margen de potencia indicado.
- ▶ **No utilice herramientas eléctricas con un interruptor defectuoso.** Las herramientas eléctricas que no se puedan conectar o desconectar son peligrosas y deben hacerse reparar.
- ▶ **Saque el enchufe de la red y/o desmonte el acumulador antes de realizar un ajuste en la herramienta eléctrica, cambiar de accesorio o al guardar la herramienta eléctrica.** Esta medida preventiva reduce el riesgo a conectar accidentalmente la herramienta eléctrica.
- ▶ **Guarde las herramientas eléctricas fuera del alcance de los niños. No permita la utilización de la herramienta eléctrica a aquellas personas que no estén familiarizadas con su uso o que no hayan leído estas instrucciones.** Las herramientas eléctricas utilizadas por personas inexpertas son peligrosas.
- ▶ **Cuide la herramienta eléctrica con esmero. Controle si funcionan correctamente, sin atascarse, las partes móviles de la herramienta eléctrica, y si existen partes rotas o deterioradas que pudieran afectar al funcionamiento de la herramienta eléctrica. Haga reparar estas piezas defectuosas antes de volver a utilizar la herramienta eléctrica.** Muchos de los accidentes se deben a herramientas eléctricas con un mantenimiento deficiente.
- ▶ **Mantenga los útiles limpios y afilados.** Los útiles mantenidos correctamente se dejan guiar y controlar mejor.
- ▶ **Utilice la herramienta eléctrica, accesorios, útiles, etc. de acuerdo a estas instrucciones, considerando en ello las condiciones de trabajo y la tarea a realizar.** El uso de herramientas eléctricas para trabajos diferentes de aquellos para los que han sido concebidas puede resultar peligroso.

Servicio

- ▶ **Únicamente haga reparar su herramienta eléctrica por un profesional, empleando exclusivamente piezas de repuesto originales.** Solamente así se mantiene la seguridad de la herramienta eléctrica.

Instrucciones de seguridad para martillos

- ▶ **Utilice unos protectores auditivos.** El ruido intenso puede provocar sordera.
- ▶ **Utilice las empuñaduras adicionales, si se adjuntan al suministro de la herramienta eléctrica.** La pérdida de control sobre la herramienta eléctrica puede provocar un accidente.
- ▶ **Sujete el aparato por las empuñaduras aisladas al efectuar trabajos en los que el útil o el tornillo puedan tocar conductores eléctricos ocultos o el propio cable del aparato.** El contacto con conductores bajo tensión puede hacer que las partes metálicas de la herramienta eléctrica le provoquen una descarga eléctrica.
- ▶ **Utilice unos aparatos de exploración adecuados para detectar posibles tuberías de agua y gas o cables eléctricos ocultos, o consulte a la compañía local que le abastece con energía.** El contacto con cables eléctricos puede electrocutarle o causar un incendio. Al dañar las tuberías de gas, ello puede dar lugar a una explosión. La perforación de una tubería de agua puede redundar en daños materiales o provocar una electrocución.
- ▶ **Trabajar sobre una base firme sujetando la herramienta eléctrica con ambas manos.** La herramienta eléctrica es guiada de forma más segura con ambas manos.
- ▶ **Asegure la pieza de trabajo.** Una pieza de trabajo fijada con unos dispositivos de sujeción, o en un tornillo de banco, se mantiene sujeta de forma mucho más segura que con la mano.
- ▶ **Antes de depositarla, esperar a que se haya detenido la herramienta eléctrica.** El útil puede engancharse y hacerle perder el control sobre la herramienta eléctrica.
- ▶ **El enchufe macho de conexión, debe ser conectado solamente a un enchufe hembra de las mismas características técnicas del enchufe macho en materia.**

Descripción y prestaciones del producto

Lea íntegramente estas advertencias de peligro e instrucciones. En caso de no atenderse a las advertencias de peligro e instrucciones siguientes, ello puede ocasionar una descarga eléctrica, un incendio y/o lesión grave.

Despliegue y mantenga abierta la solapa con la imagen del aparato mientras lee las instrucciones de manejo.

Utilización reglamentaria

El aparato ha sido diseñado para taladrar con percusión en hormigón, ladrillo y piedra y para realizar trabajos de cincelado.

Componentes principales

La numeración de los componentes está referida a la imagen de la herramienta eléctrica en la página ilustrada.

- 1 Caperuza antipolvo
- 2 Casquillo de enclavamiento
- 3 Mando desactivador de giro
- 4 Interruptor de conexión/desconexión
- 5 Empuñadura adicional (zona de agarre aislada)
- 6 Empuñadura (zona de agarre aislada)

Los accesorios descritos e ilustrados no corresponden al material que se adjunta de serie. La gama completa de accesorios opcionales se detalla en nuestro programa de accesorios.

Datos técnicos

Martillo perforador		GBH 5-38 D GBH 500	
Nº de artículo		0 611 240 0..	
Potencia absorbida nominal	W	1 050	
Revoluciones nominales	min ⁻¹	320	
Nº de impactos a revoluciones nominales	min ⁻¹	2 900	
Energía por percusión según EPTA-Procedure 05/2009	J	5,9	
Posiciones del cincel		12	
Alojamiento del útil		SDS-max	
Ø máx. de perforación			
– Hormigón (con broca helicoidal)	mm	38	
– Hormigón (con broca para taladros pasantes)	mm	55	
– Ladrillo (con corona perforadora hueca)	mm	90	
Peso según EPTA-Procedure 01:2014	kg	5,8	
Clase de protección		□/II	

Estos datos son válidos para una tensión nominal de [U] 230 V. Los valores pueden variar para otras tensiones y en ejecuciones específicas para ciertos países.

Información sobre ruidos y vibraciones

Valores de emisión de ruidos determinados según EN 60745-2-6.

El nivel de presión sonora típico del aparato, determinado con un filtro A, asciende a: Nivel de presión sonora 90 dB(A); nivel de potencia acústica 101 dB(A). Tolerancia K = 3 dB.

¡Usar unos protectores auditivos!

Nivel total de vibraciones a_h (suma vectorial de tres direcciones) y tolerancia K determinados según EN 60745-2-6: Taladrado por martillado en hormigón: $a_h = 27 \text{ m/s}^2$, $K = 1,6 \text{ m/s}^2$

Cincelado: $a_h = 13 \text{ m/s}^2$, $K = 1,5 \text{ m/s}^2$,

El nivel de vibraciones indicado en estas instrucciones ha sido determinado según el procedimiento de medición fijado en la norma EN 60745 y puede servir como base de comparación con otras herramientas eléctricas. También es adecuado para

estimar provisionalmente la sollicitación experimentada por las vibraciones.

El nivel de vibraciones indicado ha sido determinado para las aplicaciones principales de la herramienta eléctrica. Por ello, el nivel de vibraciones puede ser diferente si la herramienta eléctrica se utiliza para otras aplicaciones, con accesorios diferentes, con útiles divergentes, o si el mantenimiento de la misma fuese deficiente. Ello puede suponer un aumento drástico de la sollicitación por vibraciones durante el tiempo total de trabajo.

Para determinar con exactitud la sollicitación experimentada por las vibraciones, es necesario considerar también aquellos tiempos en los que el aparato esté desconectado, o bien, esté en funcionamiento, pero sin ser utilizado realmente. Ello puede suponer una disminución drástica de la sollicitación por vibraciones durante el tiempo total de trabajo.

Fije unas medidas de seguridad adicionales para proteger al usuario de los efectos por vibraciones, como por ejemplo: Mantenimiento de la herramienta eléctrica y de los útiles, conservar calientes las manos, organización de las secuencias de trabajo.

Montaje

- ▶ **Antes de cualquier manipulación en la herramienta eléctrica, sacar el enchufe de red de la toma de corriente.**

Empuñadura adicional

- ▶ **Solamente utilice la herramienta eléctrica con la empuñadura adicional 5 montada.**

La empuñadura adicional **5** puede girarse a cualquier posición para permitirle trabajar manteniendo una postura firme y cómoda.

- Afloje en sentido contrario a las agujas del reloj el mango de la empuñadura adicional **5** y gire ésta a la posición deseada. Seguidamente, apriete el mango en el sentido de las agujas del reloj para sujetar la empuñadura adicional **5**.

Cambio de útil

El portaútiles SDS-max le permite cambiar el útil de forma sencilla y cómoda sin precisar para ello una herramienta.

La caperuza antipolvo **1** evita en gran medida que el polvo que se va produciendo al trabajar logre penetrar en el portaútiles. Al montar el útil, preste atención a no dañar la caperuza antipolvo **1**.

- ▶ **Haga sustituir de inmediato una caperuza antipolvo deteriorada. Se recomienda que este trabajo sea realizado por un servicio técnico.**

Montaje del útil (ver figura A)

- Limpie primero y aplique a continuación una capa ligera de grasa al extremo de inserción del útil.
- Empuje hacia atrás el casquillo de enclavamiento **2** e inserte el útil, girándolo, en el alojamiento del mismo. Suelte el casquillo de enclavamiento **2** para retener el útil.
- Tire del útil para asegurarse de que ha quedado correctamente sujeto.

22 | Español

Desmontaje del útil (ver figura B)

- Empuje hacia atrás el casquillo de enclavamiento **2** y retire el útil.

Aspiración de polvo y virutas

El polvo de ciertos materiales como, pinturas que contengan plomo, ciertos tipos de madera y algunos minerales y metales, puede ser nocivo para la salud. El contacto y la inspiración de estos polvos pueden provocar en el usuario o en las personas circundantes reacciones alérgicas y/o enfermedades respiratorias.

Ciertos polvos como los de roble, encina y haya son considerados como cancerígenos, especialmente en combinación con los aditivos para el tratamiento de la madera (cromatos, conservantes de la madera). Los materiales que contengan amianto solamente deberán ser procesados por especialistas.

- Observe que esté bien ventilado el puesto de trabajo.
- Se recomienda una mascarilla protectora con un filtro de la clase P2.

Observe las prescripciones vigentes en su país sobre los materiales a trabajar.

Operación**Puesta en marcha**

- ▶ **¡Observe la tensión de red! La tensión de alimentación deberá coincidir con las indicaciones en la placa de características de la herramienta eléctrica. Las herramientas eléctricas marcadas con 230 V pueden funcionar también a 220 V.**

Ajuste del modo de operación

Con el mando desactivador de giro **3** seleccione el modo de operación de la herramienta eléctrica.

Observación: ¡Únicamente cambie el modo de operación estando desconectada la herramienta eléctrica! En caso contrario podría dañarse la herramienta eléctrica.

- Gire el mando desactivador de giro **3** a la posición deseada.



Posición para **Taladrar con percusión** en hormigón o piedra
Si el útil no comienza a girar inmediatamente nada más conectar la herramienta eléctrica, déjela funcionar a bajas revoluciones hasta que gire también el útil.



Posición **Vario-Lock** para modificar la posición del cincel



Posición para **Cincelar**

Conexión/desconexión

Para ahorrar energía, solamente conecte la herramienta eléctrica cuando vaya a utilizarla.

- Para la **puesta en marcha** de la herramienta eléctrica accionar y mantener en esa posición el interruptor de conexión/desconexión **4**.
- Para **desconectar** la herramienta eléctrica soltar el interruptor de conexión/desconexión **4**.

A bajas temperaturas la herramienta eléctrica deberá funcionar primero durante cierto tiempo hasta que alcance su pleno rendimiento de percusión/impacto.

Este tiempo puede reducirse si el útil montado en la herramienta eléctrica, estando ésta detenida, es golpeado verticalmente una vez contra el suelo.

Embrague limitador de par

- ▶ **En caso de engancharse o bloquearse el útil se desacopla el husillo de la unidad de accionamiento. Debido a la elevada fuerza de reacción resultante, siempre sujete la herramienta eléctrica con ambas manos y trabaje sobre una base firme.**
- ▶ **En caso de bloquearse el útil, desconectar la herramienta eléctrica y liberar el útil. Si el aparato se conecta estando bloqueado el útil de taladrar se producen unos pares de reacción muy elevados.**

Modificación de la posición para cincelar (Vario-Lock)

El cincel puede sujetarse en 12 posiciones diferentes. Ello le permite adoptar en cada caso una posición de trabajo óptima.

- Monte el cincel en el portaútiles.
- Gire el mando desactivador de giro **3** a la posición "Vario-Lock" (ver "Ajuste del modo de operación", página 22).
- Gire el portaútiles hasta conseguir la posición del cincel deseada.
- Gire el mando desactivador de giro **3** a la posición "Cincelar". El portaherramientas queda bloqueado.

- ▶ **El mando desactivador de giro 3 debe estar siempre en la posición "Cincelar" para poder cincelar.**

Instrucciones para la operación

- ▶ **Antes de cualquier manipulación en la herramienta eléctrica, sacar el enchufe de red de la toma de corriente.**

Afilado de los cinceles (ver figura C)

Reafile los cinceles con suficiente antelación, ya que solamente unos cinceles bien afilados le permiten obtener buenos resultados. Con ello se garantiza una gran longevidad de los útiles, además de unos buenos resultados en el trabajo.

- **Reafilado**
Reafile los cinceles con muelas, p. ej. de corindón noble, bajo la aportación uniforme de agua. Valores orientativos al respecto se obtienen en la figura. Preste atención a que no se alcancen los colores de revenido en los filos, ya que ello mermaría la dureza del cincel.
- Para **forjar** el cincel caliéntelo entre 850 a 1050 °C (entre rojo claro y amarillo).

- Para **templar** el cinkel caliéntelo a aprox. 900 °C y enfríelo en baño de aceite. A continuación manténgalo en un horno durante aprox. una hora a 320 °C (color de revenido azul claro).

Mantenimiento y servicio

Mantenimiento y limpieza

- ▶ **Antes de cualquier manipulación en la herramienta eléctrica, sacar el enchufe de red de la toma de corriente.**
- ▶ **Mantenga limpia la herramienta eléctrica y las rejillas de refrigeración para trabajar con eficacia y seguridad.**
- ▶ **Haga sustituir de inmediato una caperuza antipolvo deteriorada. Se recomienda que este trabajo sea realizado por un servicio técnico.**

La sustitución de un cable de conexión deteriorado deberá ser realizada por Bosch o por un servicio técnico autorizado para herramientas eléctricas Bosch con el fin de garantizar la seguridad del aparato.

Lubricación

La herramienta eléctrica va lubricada con aceite. Solamente es necesario efectuar un cambio de aceite al efectuarse trabajos de mantenimiento o reparación por un servicio técnico oficial para herramientas Bosch. Es imprescindible utilizar el aceite Bosch previsto.

Servicio técnico y atención al cliente

El servicio técnico le asesorará en las consultas que pueda Ud. tener sobre la reparación y mantenimiento de su producto, así como sobre piezas de recambio. Los dibujos de despiece e informaciones sobre las piezas de recambio los podrá obtener también en internet bajo: www.bosch-pt.com
Nuestro equipo de asesores técnicos le orientará gustosamente en cuanto a la adquisición, aplicación y ajuste de los productos y accesorios.

Para cualquier consulta o pedido de piezas de repuesto es imprescindible indicar el nº de artículo de 10 dígitos que figura en la placa de características del producto.

España

Robert Bosch España S.L.U.
Departamento de ventas Herramientas Eléctricas
C/Hermanos García Noblejas, 19
28037 Madrid

Para efectuar su pedido online de recambios o pedir la recogida para la reparación de su máquina, entre en la página www.herramientasbosch.net.

Tel. Asesoramiento al cliente: 902 531 553

Fax: 902 531554

Venezuela

Robert Bosch S.A.
Final Calle Vargas. Edf. Centro Berimer P.B.
Boleíta Norte
Caracas 107
Tel.: (0212) 2074511

México

Robert Bosch S. de R.L. de C.V.
Calle Robert Bosch No. 405 C.P. 50071
Zona Industrial, Toluca - Estado de México
Tel. Interior: (01) 800 6271286
Tel. D.F.: 52843062
E-Mail: arturo.fernandez@mx.bosch.com

Argentina

Robert Bosch Argentina S.A.
Av. Córdoba 5160
C1414BAW Ciudad Autónoma de Buenos Aires
Atención al Cliente
Tel.: (0810) 5552020
E-Mail: herramientas.bosch@ar.bosch.com

Perú

Robert Bosch S.A.C.
Av. Primavera 781, Urb. Chacarilla, San Borja (Edificio Aldo)
Buzón Postal Lima 41 - Lima
Tel.: (01) 2190332

Chile

Robert Bosch S.A.
Calle El Cacique
0258 Providencia - Santiago
Tel.: (02) 2405 5500

Ecuador

Robert Bosch Sociedad Anonima Ecuabosch
Av. Las Monjas nº 10 y Carlos J. Arosamena
Guayaquil - Ecuador
Tel. (04) 220 4000
Email: atencion.cliente@ec.bosch.com

Eliminación

Recomendamos que las herramientas eléctricas, accesorios y embalajes sean sometidos a un proceso de recuperación que respete el medio ambiente.

¡No arroje las herramientas eléctricas a la basura!

Sólo para los países de la UE:



Conforme a la Directiva Europea 2012/19/UE sobre aparatos eléctricos y electrónicos inservibles, tras su transposición en ley nacional, deberán acumularse por separado las herramientas eléctricas para ser sometidas a un reciclaje ecológico.

Reservado el derecho de modificación.



El símbolo es solamente válido, si también se encuentra sobre la placa de características del producto/fabricado.

Português

Indicações de segurança

Indicações gerais de advertência para ferramentas elétricas

⚠ ATENÇÃO Devem ser lidas todas as indicações de advertência e todas as instruções.

O desrespeito das advertências e instruções apresentadas abaixo pode causar choque elétrico, incêndio e/ou graves lesões.

Guarde bem todas as advertências e instruções para futura referência.

O termo “Ferramenta elétrica” utilizado a seguir nas indicações de advertência, refere-se a ferramentas elétricas operadas com corrente de rede (com cabo de rede) e a ferramentas elétricas operadas com acumulador (sem cabo de rede).

Segurança da área de trabalho

- ▶ **Mantenha a sua área de trabalho sempre limpa e bem iluminada.** Desordem ou áreas de trabalho insuficientemente iluminadas podem levar a acidentes.
- ▶ **Não trabalhar com a ferramenta elétrica em áreas com risco de explosão, nas quais se encontrem líquidos, gases ou pós inflamáveis.** Ferramentas elétricas produzem faíscas, que podem inflamar pós ou vapores.
- ▶ **Manter crianças e outras pessoas afastadas da ferramenta elétrica durante a utilização.** No caso de distração é possível que perca o controlo sobre o aparelho.

Segurança elétrica

- ▶ **A ficha de conexão da ferramenta elétrica deve caber na tomada. A ficha não deve ser modificada de maneira alguma. Não utilizar uma ficha de adaptação junto com ferramentas elétricas protegidas por ligação à terra.** Fichas não modificadas e tomadas apropriadas reduzem o risco de um choque elétrico.
- ▶ **Evitar que o corpo possa entrar em contacto com superfícies ligadas à terra, como tubos, aquecimentos, fogões e frigoríficos.** Há um risco elevado devido a choque elétrico, se o corpo estiver ligado à terra.
- ▶ **Manter o aparelho afastado de chuva ou humidade.** A infiltração de água numa ferramenta elétrica aumenta o risco de choque elétrico.
- ▶ **Não deverá utilizar o cabo para outras finalidades. Jamais utilizar o cabo para transportar a ferramenta elétrica, para pendurá-la, nem para puxar a ficha da tomada. Manter o cabo afastado de calor, óleo, cantos afiados ou partes do aparelho em movimento.** Cabos danificados ou emaranhados aumentam o risco de um choque elétrico.
- ▶ **Se trabalhar com uma ferramenta elétrica ao ar livre, só deverá utilizar cabos de extensão apropriados para áreas exteriores.** A utilização de um cabo de extensão apropriado para áreas exteriores reduz o risco de um choque elétrico.

- ▶ **Se não for possível evitar o funcionamento da ferramenta elétrica em áreas húmidas, deverá ser utilizado um disjuntor de corrente de avaria.** A utilização de um disjuntor de corrente de avaria reduz o risco de um choque elétrico.

Segurança de pessoas

- ▶ **Esteja atento, observe o que está a fazer e tenha prudência ao trabalhar com a ferramenta elétrica. Não utilizar uma ferramenta elétrica quando estiver fatigado ou sob a influência de drogas, álcool ou medicamentos.** Um momento de descuido ao utilizar a ferramenta elétrica, pode levar a lesões graves.
- ▶ **Utilizar equipamento de proteção pessoal e sempre óculos de proteção.** A utilização de equipamento de proteção pessoal, como máscara de proteção contra pó, sapatos de segurança antiderrapantes, capacete de segurança ou proteção auricular, de acordo com o tipo e aplicação da ferramenta elétrica, reduz o risco de lesões.
- ▶ **Evitar uma colocação em funcionamento involuntária. Assegure-se de que a ferramenta elétrica esteja desligada, antes de conectá-la à alimentação de rede e/ou ao acumulador, antes de levantá-la ou de transportá-la.** Se tiver o dedo no interruptor ao transportar a ferramenta elétrica ou se o aparelho for conectado à alimentação de rede enquanto estiver ligado, poderão ocorrer acidentes.
- ▶ **Remover ferramentas de ajuste ou chaves de boca antes de ligar a ferramenta elétrica.** Uma ferramenta ou chave que se encontre numa parte do aparelho em movimento pode levar a lesões.
- ▶ **Evite uma posição anormal. Mantenha uma posição firme e mantenha sempre o equilíbrio.** Desta forma é mais fácil controlar a ferramenta elétrica em situações inesperadas.
- ▶ **Usar roupa apropriada. Não usar roupa larga nem joias. Mantenha os cabelos, roupas e luvas afastadas de partes em movimento.** Roupas frouxas, cabelos longos ou joias podem ser agarrados por peças em movimento.
- ▶ **Se for possível montar dispositivos de aspiração ou de recolha, assegure-se de que estejam conectados e utilizados corretamente.** A utilização de uma aspiração de pó pode reduzir o perigo devido ao pó.

Utilização e manuseio cuidadoso de ferramentas elétricas

- ▶ **Não sobrecarregue o aparelho. Utilize a ferramenta elétrica apropriada para o seu trabalho.** É melhor e mais seguro trabalhar com a ferramenta elétrica apropriada na área de potência indicada.
- ▶ **Não utilizar uma ferramenta elétrica com um interruptor defeituoso.** Uma ferramenta elétrica que não pode mais ser ligada nem desligada, é perigosa e deve ser reparada.
- ▶ **Puxar a ficha da tomada e/ou remover o acumulador antes de executar ajustes no aparelho, de substituir acessórios ou de guardar o aparelho.** Esta medida de segurança evita o arranque involuntário da ferramenta elétrica.

- ▶ **Guardar ferramentas elétricas não utilizadas fora do alcance de crianças. Não permita que pessoas que não estejam familiarizadas com o aparelho ou que não tenham lido estas instruções, utilizem o aparelho.** Ferramentas elétricas são perigosas se forem utilizadas por pessoas inespertas.
- ▶ **Tratar a ferramenta elétrica com cuidado. Controlar se as partes móveis do aparelho funcionam perfeitamente e não emperram, e se há peças quebradas ou danificadas que possam prejudicar o funcionamento da ferramenta elétrica. Permitir que peças danificadas sejam reparadas antes da utilização.** Muitos acidentes têm como causa, a manutenção insuficiente de ferramentas elétricas.
- ▶ **Manter as ferramentas de corte afiadas e limpas.** Ferramentas de corte cuidadosamente tratadas e com cantos de corte afiados emperram com menos frequência e podem ser conduzidas com maior facilidade.
- ▶ **Utilizar a ferramenta elétrica, acessórios, ferramentas de aplicação, etc. conforme estas instruções. Considerar as condições de trabalho e a tarefa a ser executada.** A utilização de ferramentas elétricas para outras tarefas a não ser as aplicações previstas, pode levar a situações perigosas.

Serviço

- ▶ **Só permita que o seu aparelho seja reparado por pessoal especializado e qualificado e só com peças de reposição originais.** Desta forma é assegurado o funcionamento seguro do aparelho.

Indicações de segurança para martelos

- ▶ **Usar proteção auricular.** Ruídos podem provocar a surdez.
- ▶ **Utilizar punhos adicionais se estes forem fornecidos junto com a ferramenta elétrica.** A perda de controlo pode provocar lesões.
- ▶ **Ao executar trabalhos durante os quais a ferramenta de trabalho ou o parafuso possam atingir cabos elétricos que se encontrem sob a superfície a ser trabalhada ou o próprio cabo de rede, deverá sempre segurar o aparelho pelas superfícies isoladas do punho.** O contacto com um cabo sob tensão também pode colocar sob tensão as peças metálicas do aparelho e levar a um choque elétrico.
- ▶ **Utilizar detetores apropriados, para encontrar cabos escondidos, ou consulte a companhia elétrica local.** O contacto com cabos elétricos pode provocar fogo e choques elétricos. Danos em tubos de gás podem levar à explosão. A penetração num cano de água causa danos materiais ou pode provocar um choque elétrico.
- ▶ **Segurar a ferramenta elétrica firmemente com ambas as mãos durante o trabalho e manter uma posição firme.** A ferramenta elétrica é conduzida com segurança com ambas as mãos.
- ▶ **Fixar a peça a ser trabalhada.** Uma peça a ser trabalhada fixa com dispositivos de aperto ou com torno de bancada está mais firme do que segurada com a mão.

- ▶ **Espera a ferramenta elétrica parar completamente, antes de depositá-la.** A ferramenta de aplicação pode emperrar e levar à perda de controlo sobre a ferramenta elétrica.

Descrição do produto e da potência



Devem ser lidas todas as indicações de advertência e todas as instruções. O desrespeito das advertências e instruções apresentadas abaixo pode causar choque elétrico, incêndio e/ou graves lesões.

Abrir a página basculante contendo a apresentação do aparelho, e deixar esta página aberta enquanto estiver lendo a instrução de serviço.

Utilização conforme as disposições

O aparelho é destinado para furar com percussão em betão, tijolos e pedras, assim como para trabalhos de cinzelar.

Componentes ilustrados

A numeração dos componentes ilustrados refere-se à apresentação da ferramenta elétrica na página de esquemas.

- 1 Capa para proteção contra pó
- 2 Bucha de travamento
- 3 Interruptor de bloqueio de rotação
- 4 Interruptor de ligar-desligar
- 5 Punho adicional (superfície isolada)
- 6 Punho (superfície isolada)

Acessórios apresentados ou descritos não pertencem ao volume de fornecimento padrão. Todos os acessórios encontram-se no nosso programa de acessórios.

Dados técnicos

Martelo perfurador		GBH 5-38 D
		GBH 500
N.º do produto		0 611 240 0..
Potência nominal consumida	W	1050
Número de rotações nominal	rpm	320
N.º de percussões com n.º de rotações nominal	min ⁻¹	2900
Força de impacto individual conforme EPTA-Procedure 05/2009	J	5,9
Ajustes para cinzelar		12
Fixação da ferramenta		SDS-max
máx. Ø de perfuração		
– Betão (com brocas helicoidais)	mm	38
– Betão (com broca passa-muros)	mm	55
– Alvenaria (com brocas de coroa oca)	mm	90
Peso conforme EPTA-Procedure 01:2014	kg	5,8
Classe de proteção		□/II

As indicações valem para tensões nominais [U] de 230 V. Estas indicações podem variar dependendo de tensões inferiores e dos modelos específicos dos países.

26 | Português

Informação sobre ruídos/vibrações

Os valores de emissão de ruído determinados de acordo com EN 60745-2-6.

O nível de ruído avaliado como A do aparelho é tipicamente: Nível de pressão acústica 90 dB(A); Nível de potência acústica 101 dB(A). Incerteza K = 3 dB.

Usar proteção auricular!

Totais valores de vibrações a_h (soma dos vetores de três direções) e incerteza K averiguada conforme EN 60745-2-6: Furar com martelo em betão: $a_h = 27 \text{ m/s}^2$, $K = 1,6 \text{ m/s}^2$
Cinzelar: $a_h = 13 \text{ m/s}^2$, $K = 1,5 \text{ m/s}^2$

O nível de vibrações indicado nestas instruções foi medido de acordo com um processo de medição normalizado pela norma EN 60745 e pode ser utilizado para a comparação de ferramentas elétricas. Ele também é apropriado para uma avaliação provisória da carga de vibrações.

O nível de vibrações indicado representa as aplicações principais da ferramenta elétrica. Se, contudo, a ferramenta elétrica for utilizada para outras aplicações, com acessórios diferentes, com outras ferramentas de trabalho ou com manutenção insuficiente, é possível que o nível de vibrações seja diferente. Isto pode aumentar sensivelmente a carga de vibrações para o período completo de trabalho.

Para uma estimativa exata da carga de vibrações, também deveriam ser considerados os períodos nos quais o aparelho está desligado ou funciona, mas não está sendo utilizado. Isto pode reduzir a carga de vibrações durante o completo período de trabalho.

Além disso também deverão ser estipuladas medidas de segurança para proteger o operador contra o efeito de vibrações, como por exemplo: manutenção de ferramentas elétricas e de ferramentas de trabalho, manter as mãos quentes e organização dos processos de trabalho.

Montagem

- ▶ **Antes de todos trabalhos na ferramenta elétrica deverá puxar a ficha de rede da tomada.**

Punho adicional

- ▶ **Só utilizar a sua ferramenta elétrica com o punho adicional 5.**

O punho adicional **5** pode ser movimentado como desejar, para alcançar uma posição de trabalho segura e livre de fadiga.

- Girar a parte inferior do punho adicional **5** no sentido contrário dos ponteiros do relógio e deslocar o punho adicional **5** para a posição desejada. Em seguida girar a parte inferior do punho adicional **5** no sentido dos ponteiros do relógio para reapertar.

Troca de ferramenta

Com o encabadoiro SDS-max é possível trocar fácil e confortavelmente as ferramentas de trabalho, sem ter que utilizar ferramentas.

A capa de proteção contra pó **1** evita, consideravelmente, que penetre pó no encabadoiro durante o funcionamento. Ao introduzir a ferramenta deverá assegurar-se de que a capa de proteção contra pó **1** não seja danificada.

- ▶ **Uma capa de proteção contra pó deve ser substituída imediatamente. Recomendamos que esta tarefa seja efetuada por uma oficina de serviço pós-venda.**

Introduzir a ferramenta de trabalho (veja figura A)

- Limpar a extremidade de encaixe da ferramenta de trabalho e lubrificá-la levemente.
- Empurrar a bucha de travamento **2** para trás e introduzir a ferramenta de trabalho, com movimentos giratórios, na fixação de ferramentas. Soltar novamente a bucha de travamento **2**, para travar a ferramenta de trabalho.
- Puxar a ferramenta para controlar o travamento.

Retirar a ferramenta de trabalho (veja figura B)

- Empurrar a bucha de travamento **2** para trás e retirar a ferramenta de trabalho.

Aspiração de pó/de aparas

Pós de materiais como por exemplo, tintas que contém chumbo, alguns tipos de madeira, minerais e metais, podem ser nocivos à saúde. O contacto ou a inalação dos pós pode provocar reações alérgicas e/ou doenças nas vias respiratórias do utilizador ou das pessoas que se encontrem por perto.

Certos pós, como por exemplo pó de carvalho e faia são considerados como sendo cancerígenos, especialmente quando juntos com substâncias para o tratamento de madeiras (cromato, preservadores de madeira). Material que contém asbesto só deve ser processado por pessoal especializado.

- Assegurar uma boa ventilação do local de trabalho.
- É recomendável usar uma máscara de proteção respiratória com filtro da classe P2.

Observe as diretivas para os materiais a serem trabalhados, vigentes no seu país.

Funcionamento**Colocação em funcionamento**

- ▶ **Observar a tensão de rede! A tensão da fonte de corrente deve coincidir com a indicada na chapa de identificação da ferramenta elétrica. Ferramentas elétricas marcadas para 230 V também podem ser operadas com 220 V.**

Ajustar o tipo de funcionamento

Com o interruptor de bloqueio de rotação **3** seleciona o modo de operação da ferramenta elétrica.

Nota: Só mudar de tipo de funcionamento com a ferramenta elétrica desligada! Caso contrário, é possível que a ferramenta elétrica seja danificada.

- Rode o interruptor de bloqueio de rotação **3** para a posição desejada.



Posição para **furar com percussão** em betão ou pedra
Se após ligar a ferramenta elétrica, a ferramenta de trabalho não girar imediatamente, deverá deixar a ferramenta elétrica funcionar lentamente até a ferramenta de trabalho girar também.



Posição **Vario-Lock** para mudar a posição de cinzelar



Posição para **cinzelar**

Ligar e desligar

Para poupar energia só deverá ligar a ferramenta elétrica quando ela for utilizada.

- Para a **colocação em funcionamento** da ferramenta elétrica deverá pressionar o interruptor de ligar-desligar **4** e manter pressionado.
- Para **desligar** a ferramenta elétrica, deverá soltar novamente o interruptor de ligar-desligar **4**.

Em temperaturas ambiente baixas, a ferramenta elétrica apenas alcança a plena potência de martelar/potência de percussão após um certo tempo.

Este período de arranque pode ser reduzido, batendo com a broca, introduzida na ferramenta elétrica, no chão.

Acoplamento de sobrecarga

- ▶ **O acionamento do veio de perfuração é interrompido se a ferramenta de trabalho emperrar ou enganchar. Sempre segurar, devido às forças produzidas, a ferramenta elétrica firmemente com ambas as mãos e manter uma posição firme.**
- ▶ **Desligar a ferramenta elétrica e soltar a ferramenta de trabalho, se a ferramenta elétrica bloquear. Ao ligar o aparelho com uma broca bloqueada são produzidos altos momentos de reação.**

Alterar a posição do cinzel (Vario-Lock)

O cinzel pode ser travado em 12 posições. Desta forma é possível colocá-lo na posição otimizada para o respetivo trabalho.

- Introduzir o cinzel no encabadouro.
- Rode o interruptor de bloqueio de rotação **3** para a posição “Vario-Lock” (ver “Ajustar o tipo de funcionamento”, página 26).
- Girar o encabadouro para a posição do cinzel desejada.
- Rode o interruptor de bloqueio de rotação **3** para a posição “Cinzelar”. Desta forma o encabadouro fica bloqueado.
- ▶ **Para cinzelar, o interruptor de bloqueio de rotação **3** tem de estar sempre na posição “Cinzelar”.**

Indicações de trabalho

- ▶ **Antes de todos trabalhos na ferramenta elétrica deverá puxar a ficha de rede da tomada.**

Afiar as ferramentas de cinzelar (veja figura C)

Bons resultados só podem ser alcançados com cinzéis afiados, portanto devem ser afiados a tempo. Isto assegura uma longa vida útil das ferramentas e bons resultados de trabalho.

- **Reafiar**
Afiar os cinzéis com discos abrasivos, p. ex. corindo no bre, sob constante adução de água. A figura contém os valores teóricos necessários. Assegure-se de que não sejam visíveis cores de recozimento; isto pode prejudicar a dureza das ferramentas de cinzelamento.
- Para **forjar**, aquecer o cinzel de 850 a 1050 °C (vermelho claro a amarelo).
- Para **temperar**, aquecer o cinzel até aproximadamente 900 °C e temperar com óleo. De seguida deixar no forno durante aprox. uma hora a 320 °C (cor de recozimento azul claro).

Manutenção e serviço

Manutenção e limpeza

- ▶ **Antes de todos trabalhos na ferramenta elétrica deverá puxar a ficha de rede da tomada.**
- ▶ **Manter a ferramenta elétrica e as aberturas de ventilação sempre limpas, para trabalhar bem e de forma segura.**
- ▶ **Uma capa de proteção contra pó deve ser substituída imediatamente. Recomendamos que esta tarefa seja efetuada por uma oficina de serviço pós-venda.**

Se for necessário substituir o cabo de conexão, isto deverá ser realizado pela Bosch ou por uma oficina de serviço pós-venda autorizada para todas as ferramentas elétricas Bosch para evitar riscos de segurança.

Lubrificação

A ferramenta elétrica é lubrificada por óleo. Uma troca de óleo só é necessária por ocasião de uma manutenção ou reparação por uma oficina de serviços pós-venda para ferramentas elétricas Bosch. É imprescindível que seja utilizado o óleo especificado pela Bosch.

Serviço pós-venda e consultoria de aplicação

O serviço pós-venda responde às suas perguntas a respeito de serviços de reparação e de manutenção do seu produto, assim como das peças sobressalentes. Desenhos explodidos e informações sobre peças sobressalentes encontram-se em: **www.bosch-pt.com**

A nossa equipa de consultoria de aplicação Bosch esclarece com prazer todas as suas dúvidas a respeito da compra, aplicação e ajuste dos produtos e acessórios.

Indique para todas as questões e encomendas de peças sobressalentes a referência de 10 dígitos de acordo com a placa de características do produto.

28 | Italiano

Portugal

Robert Bosch LDA
Avenida Infante D. Henrique
Lotes 2E – 3E
1800 Lisboa
Para efetuar o seu pedido online de peças entre na página
www.ferramentasbosch.com.
Tel.: 21 8500000
Fax: 21 8511096

Brasil

Robert Bosch Ltda.
Caixa postal 1195
13065-900 Campinas
Tel.: (0800) 7045446
www.bosch.com.br/contacto

Eliminação

Ferramentas elétricas, acessórios e embalagens devem ser enviados a uma reciclagem ecológica de matérias-primas.
Não deitar ferramentas elétricas no lixo doméstico!

Apenas países da União Europeia:

De acordo com a diretiva europeia 2012/19/UE para aparelhos elétricos e eletrônicos velhos, e com as respetivas realizações nas leis nacionais, as ferramentas elétricas que não servem mais para a utilização, devem ser enviadas separadamente a uma reciclagem ecológica.

Sob reserva de alterações.

Italiano**Norme di sicurezza****Avvertenze generali di pericolo per elettroutensili**

⚠️ AVVERTENZA Leggere tutte le avvertenze di pericolo e le istruzioni operative. In caso di mancato rispetto delle avvertenze di pericolo e delle istruzioni operative si potrà creare il pericolo di scosse elettriche, incendi e/o incidenti gravi.

Conservare tutte le avvertenze di pericolo e le istruzioni operative per ogni esigenza futura.

Il termine «elettrotensile» utilizzato nelle avvertenze di pericolo si riferisce ad utensili elettrici alimentati dalla rete (con linea di allacciamento) ed ad utensili elettrici alimentati a batteria (senza linea di allacciamento).

Sicurezza della postazione di lavoro

- **Tenere la postazione di lavoro sempre pulita e ben illuminata.** Il disordine oppure zone della postazione di lavoro non illuminate possono essere causa di incidenti.

- **Evitare d'impiegare l'elettrotensile in ambienti soggetti al rischio di esplosioni nei quali si abbia presenza di liquidi, gas o polveri infiammabili.** Gli elettrotensili producono scintille che possono far infiammare la polvere o i gas.
- **Tenere lontani i bambini ed altre persone durante l'impiego dell'elettrotensile.** Eventuali distrazioni potranno comportare la perdita del controllo sull'elettrotensile.

Sicurezza elettrica

- **La spina di allacciamento alla rete dell'elettrotensile deve essere adatta alla presa. Evitare assolutamente di apportare modifiche alla spina. Non impiegare spine adattatrici assieme ad elettrotensili dotati di collegamento a terra.** Le spine non modificate e le prese adatte allo scopo riducono il rischio di scosse elettriche.
- **Evitare il contatto fisico con superfici collegate a terra, come tubi, riscaldamenti, cucine elettriche e frigoriferi.** Sussiste un maggior rischio di scosse elettriche nel momento in cui il corpo è messo a massa.
- **Custodire l'elettrotensile al riparo dalla pioggia o dall'umidità.** La penetrazione dell'acqua in un elettrotensile aumenta il rischio di una scossa elettrica.
- **Non usare il cavo per scopi diversi da quelli previsti ed, in particolare, non usarlo per trasportare o per appendere l'elettrotensile oppure per estrarre la spina dalla presa di corrente. Non avvicinare il cavo a fonti di calore, olio, spigoli taglienti e neppure a parti della macchina che siano in movimento.** I cavi danneggiati o aggrovigliati aumentano il rischio d'insorgenza di scosse elettriche.
- **Qualora si voglia usare l'elettrotensile all'aperto, impiegare solo ed esclusivamente cavi di prolunga che siano adatti per l'impiego all'esterno.** L'uso di un cavo di prolunga omologato per l'impiego all'esterno riduce il rischio d'insorgenza di scosse elettriche.
- **Qualora non fosse possibile evitare di utilizzare l'elettrotensile in ambiente umido, utilizzare un interruttore di sicurezza.** L'uso di un interruttore di sicurezza riduce il rischio di una scossa elettrica.

Sicurezza delle persone

- **È importante concentrarsi su ciò che si sta facendo e maneggiare con giudizio l'elettrotensile durante le operazioni di lavoro. Non utilizzare mai l'elettrotensile in caso di stanchezza oppure quando ci si trovi sotto l'effetto di droghe, bevande alcoliche e medicinali.** Un attimo di distrazione durante l'uso dell'elettrotensile può essere causa di gravi incidenti.
- **Indossare sempre equipaggiamento protettivo individuale nonché occhiali protettivi.** Indossando abbigliamento di protezione personale come la maschera per polveri, scarpe di sicurezza che non scivolino, elmetto di protezione oppure protezione acustica a seconda del tipo e dell'applicazione dell'elettrotensile, si riduce il rischio di incidenti.

- ▶ **Evitare l'accensione involontaria dell'elettrotensile. Prima di collegarlo alla rete di alimentazione elettrica e/o alla batteria ricaricabile, prima di prenderlo oppure prima di iniziare a trasportarlo, assicurarsi che l'elettrotensile sia spento.** Tenendo il dito sopra l'interruttore mentre si trasporta l'elettrotensile oppure collegandolo all'alimentazione di corrente con l'interruttore inserito, si vengono a creare situazioni pericolose in cui possono verificarsi seri incidenti.
- ▶ **Prima di accendere l'elettrotensile togliere gli attrezzi di regolazione o la chiave inglese.** Un accessorio oppure una chiave che si trovi in una parte rotante della macchina può provocare seri incidenti.
- ▶ **Evitare una posizione anomala del corpo. Avere cura di mettersi in posizione sicura e di mantenere l'equilibrio in ogni situazione.** In questo modo è possibile controllare meglio l'elettrotensile in caso di situazioni inaspettate.
- ▶ **Indossare vestiti adeguati. Non indossare vestiti larghi, né portare bracciali e catenine. Tenere i capelli, i vestiti ed i guanti lontani da pezzi in movimento.** Vestiti lenti, gioielli o capelli lunghi potranno impigliarsi in pezzi in movimento.
- ▶ **In caso fosse previsto il montaggio di dispositivi di aspirazione della polvere e di raccolta, assicurarsi che gli stessi siano collegati e che vengano utilizzati correttamente.** L'utilizzo di un'aspirazione polvere può ridurre lo svilupparsi di situazioni pericolose dovute alla polvere.

Treatment accurato ed uso corretto degli elettrotensili

- ▶ **Non sottoporre la macchina a sovraccarico. Per il proprio lavoro, utilizzare esclusivamente l'elettrotensile esplicitamente previsto per il caso.** Con un elettrotensile adatto si lavora in modo migliore e più sicuro nell'ambito della sua potenza di prestazione.
- ▶ **Non utilizzare mai elettrotensili con interruttori difettosi.** Un elettrotensile con l'interruttore rotto è pericoloso e deve essere aggiustato.
- ▶ **Prima di procedere ad operazioni di regolazione sulla macchina, prima di sostituire parti accessorie oppure prima di posare la macchina al termine di un lavoro, estrarre sempre la spina dalla presa della corrente e/o estrarre la batteria ricaricabile.** Tale precauzione eviterà che l'elettrotensile possa essere messo in funzione involontariamente.
- ▶ **Quando gli elettrotensili non vengono utilizzati, conservarli al di fuori del raggio di accesso di bambini. Non fare usare l'elettrotensile a persone che non siano abitate ad usarlo o che non abbiano letto le presenti istruzioni.** Gli elettrotensili sono macchine pericolose quando vengono utilizzati da persone non dotate di sufficiente esperienza.
- ▶ **Eseguire la manutenzione dell'elettrotensile operando con la dovuta diligenza. Accertarsi che le parti mobili della macchina funzionino perfettamente, che non s'inceppino e che non ci siano pezzi rotti o danneggiati al punto da limitare la funzione dell'elettrotensile stesso. Prima di iniziare l'impiego, far riparare le parti danneggiate.** Numerosi incidenti vengono causati da elettrotensili la cui manutenzione è stata effettuata poco accuratamente.

troutensili la cui manutenzione è stata effettuata poco accuratamente.

- ▶ **Mantenere gli utensili da taglio sempre affilati e puliti.** Gli utensili da taglio curati con particolare attenzione e con taglienti affilati s'inceppano meno frequentemente e sono più facili da condurre.
- ▶ **Utilizzare l'elettrotensile, gli accessori opzionali, gli utensili per applicazioni specifiche ecc., sempre attenendosi alle presenti istruzioni. Così facendo, tenere sempre presente le condizioni di lavoro e le operazioni da eseguire.** L'impiego di elettrotensili per usi diversi da quelli consentiti potrà dar luogo a situazioni di pericolo.

Assistenza

- ▶ **Fare riparare l'elettrotensile solo ed esclusivamente da personale specializzato e solo impiegando pezzi di ricambio originali.** In tale maniera potrà essere salvaguardata la sicurezza dell'elettrotensile.

Indicazioni di sicurezza per martelli

- ▶ **Portare cuffie di protezione.** L'effetto del rumore può provocare la perdita dell'udito.
- ▶ **Utilizzare le impugnature supplementari, se sono fornite in dotazione con l'elettrotensile.** La perdita di controllo sull'elettrotensile può comportare il pericolo di incidenti.
- ▶ **Tenere l'apparecchio sull'impugnatura isolante qualora si svolgano lavori durante i quali l'accessorio oppure la vite potrebbe venire a contatto con cavi elettrici nascosti oppure con il proprio cavo di alimentazione.** Il contatto con un cavo sotto tensione può mettere sotto tensione anche parti metalliche dell'apparecchio, causando una scossa elettrica.
- ▶ **Al fine di rilevare linee di alimentazione nascoste, utilizzare adatte apparecchiature di ricerca oppure rivolgersi alla locale società erogatrice.** Un contatto con linee elettriche può provocare lo sviluppo di incendi e di scosse elettriche. Danneggiando linee del gas si può creare il pericolo di esplosioni. Penetrando una tubazione dell'acqua si provocano seri danni materiali oppure vi è il pericolo di provocare una scossa elettrica.
- ▶ **Durante le operazioni di lavoro è necessario tenere l'elettrotensile sempre con entrambe le mani ed adottare una posizione di lavoro sicura.** Utilizzare con sicurezza l'elettrotensile tenendolo sempre con entrambe le mani.
- ▶ **Assicurare il pezzo in lavorazione.** Un pezzo in lavorazione può essere bloccato con sicurezza in posizione solo utilizzando un apposito dispositivo di serraggio oppure una morsa a vite e non tenendolo con la semplice mano.
- ▶ **Prima di posare l'elettrotensile, attendere sempre fino a quando si sarà fermato completamente.** L'accessorio può incepparsi e comportare la perdita di controllo dell'elettrotensile.

30 | Italiano

Descrizione del prodotto e caratteristiche



Leggere tutte le avvertenze di pericolo e le istruzioni operative. In caso di mancato rispetto delle avvertenze di pericolo e delle istruzioni operative si potrà creare il pericolo di scosse elettriche, incendi e/o incidenti gravi.

Si prega di aprire la pagina ribaltabile su cui si trova raffigurata schematicamente la macchina e lasciarla aperta mentre si legge il manuale delle Istruzioni per l'uso.

Uso conforme alle norme

La macchina è idonea per forature battenti in calcestruzzo, in mattoni ed in roccia naturale ed è adatta anche per lavori di scappellatura.

Componenti illustrati

La numerazione dei componenti illustrati si riferisce all'illustrazione dell'elettro utensile che si trova sulla pagina con la rappresentazione grafica.

- 1 Protezione antipolvere
- 2 Mandrino di serraggio
- 3 Interruttore di arresto rotazione
- 4 Interruttore di avvio/arresto
- 5 Impugnatura supplementare (superficie di presa isolata)
- 6 Impugnatura (superficie di presa isolata)

L'accessorio illustrato oppure descritto non è compreso nel volume di fornitura standard. L'accessorio completo è contenuto nel nostro programma accessori.

Informazioni sulla rumorosità e sulla vibrazione

Valori di emissione acustica rilevati conformemente a EN 60745-2-6.

Il livello di pressione acustica stimato A della macchina ammonta a dB(A): livello di rumorosità 90 dB(A); livello di potenza acustica 101 dB(A). Incertezza della misura K = 3 dB.

Usare la protezione acustica!

Valori complessivi di oscillazione a_{h1} (somma vettoriale delle tre direzioni) e incertezza della misura K misurati conformemente alla norma EN 60745-2-6:

Forature a percussione nel calcestruzzo: $a_{h1} = 27 \text{ m/s}^2$, $K = 1,6 \text{ m/s}^2$

Scappellatura: $a_{h1} = 13 \text{ m/s}^2$, $K = 1,5 \text{ m/s}^2$

Il livello di vibrazioni indicato nelle presenti istruzioni è stato rilevato seguendo una procedura di misurazione conforme alla norma EN 60745 e può essere utilizzato per confrontare gli elettro utensili. Lo stesso è idoneo anche per una valutazione temporanea della sollecitazione da vibrazioni.

Il livello di vibrazioni indicato rappresenta gli impieghi principali dell'elettro utensile. Qualora l'elettro utensile venisse utilizzato tuttavia per altri impieghi, con accessori e utensili da innesto differenti oppure con manutenzione insufficiente, il livello di vibrazioni può differire. Questo può aumentare sensibilmente la sollecitazione da vibrazioni per l'intero periodo di tempo operativo.

Per una valutazione precisa della sollecitazione da vibrazioni bisognerebbe considerare anche i tempi in cui l'apparecchio è spento oppure è acceso ma non è utilizzato effettivamente. Questo può ridurre chiaramente la sollecitazione da vibrazioni per l'intero periodo operativo.

Adottare misure di sicurezza supplementari per la protezione dell'operatore dall'effetto delle vibrazioni come p.es.: manutenzione dell'elettro utensile e degli accessori, mani calde, organizzazione dello svolgimento del lavoro.

Dati tecnici

Martello perforatore		GBH 5-38 D
		GBH 500
Codice prodotto		0 611 240 0..
Potenza nominale assorbita	W	1050
Numero giri nominale	min ⁻¹	320
Numero di colpi a numero giri nominale	min ⁻¹	2900
Forza colpo singolo corrispondente alla EPTA-Procedure 05/2009	J	5,9
Regolazione scalpello		12
Mandrino portautensile		SDS-max
Diametro max. foratura		
– Calcestruzzo	mm	38
– Calcestruzzo		
– (con punta per foro passante)	mm	55
– Muratura		
– (con corona a punta cava)	mm	90
Peso in funzione della EPTA-Procedure 01:2014	kg	5,8
Classe di sicurezza		□/II

I dati sono validi per una tensione nominale [U] di 230 V. In caso di tensioni differenti e di modelli specifici dei paesi di impiego, questi dati possono variare.

Montaggio

- ▶ **Prima di qualunque intervento sull'elettro utensile estrarre la spina di rete dalla presa.**

Impugnatura supplementare

- ▶ **Utilizzare il Vostro elettro utensile soltanto con l'impugnatura supplementare 5.**

L'impugnatura supplementare **5** può essere spostata liberamente e regolata in modo da permettere di prendere una posizione di lavoro di assoluta maneggevolezza.

- Girare la maniglia inferiore dell'impugnatura supplementare **5** in senso antiorario e spostare l'impugnatura supplementare **5** alla posizione richiesta. Evitare dunque la maniglia inferiore dell'impugnatura supplementare **5** di nuovo bene in senso orario.

Cambio degli utensili

Tramite il mandrino portautensile SDS-max è possibile sostituire l'utensile accessorio in maniera semplice e comoda senza dover ricorrere all'impiego di ulteriori attrezzi.

La protezione antipolvere **1** impedisce ampiamente la penetrazione della polvere nel mandrino portautensile durante il funzionamento. Applicando l'accessorio prestare attenzione a non danneggiare la protezione antipolvere **1**.

► **Una protezione antipolvere danneggiata deve essere sostituita immediatamente. Si consiglia di affidare l'operazione ad un Centro di Assistenza Clienti.**

Montaggio dell'utensile accessorio (vedi figura A)

- Pulire il gambo dell'utensile accessorio ed applicarvi un leggero strato di grasso.
- Spingere il mandrino di serraggio **2** all'indietro ed inserire l'utensile accessorio ruotandolo nel mandrino portautensile. Rilasciare il mandrino di serraggio **2** per bloccare l'utensile accessorio.
- Controllare il bloccaggio tirando l'accessorio.

Smontaggio dell'utensile accessorio (vedi figura B)

- Spingere il mandrino di serraggio **2** all'indietro ed estrarre l'accessorio.

Aspirazione polvere/aspirazione trucioli

Polveri e materiali come vernici contenenti piombo, alcuni tipi di legname, minerali e metalli possono essere dannosi per la salute. Il contatto oppure l'inalazione delle polveri possono causare reazioni allergiche e/o malattie delle vie respiratorie dell'operatore oppure delle persone che si trovano nelle vicinanze.

Determinate polveri come polvere da legname di faggio o di quercia sono considerate cancerogene, in modo particolare insieme ad additivi per il trattamento del legname (cromato, protezione per legno). Materiale contenente amianto deve essere lavorato esclusivamente da personale specializzato.

- Provvedere per una buona aerazione del posto di lavoro.
- Si consiglia di portare una mascherina protettiva con classe di filtraggio P2.

Osservare le norme in vigore nel Vostro paese per i materiali da lavorare.

Uso

Messa in funzione

► **Osservare la tensione di rete! La tensione della rete deve corrispondere a quella indicata sulla targhetta dell'elettrotensile. Gli elettrotensili con l'indicazione di 230 V possono essere collegati anche alla rete di 220 V.**

Regolazione del modo operativo

Con l'interruttore di arresto rotazione **3** selezionare la modalità di funzionamento dell'elettrotensile.

Nota bene: Modificare il modo operativo solo quando l'elettrotensile è spento! In caso contrario l'elettrotensile può subire dei danni.

- Ruotare l'interruttore di arresto rotazione **3** sulla posizione desiderata.



Posizione per **forature battenti** nel calcestruzzo oppure materiale pietroso
Qualora all'accensione l'utensile accessorio non dovesse ruotare subito, far funzionare lentamente l'elettrotensile fino a quando l'utensile accessorio ruota anch'esso.



Posizione **Vario-Lock** per correggere la posizione di scalpellatura



Posizione per **scalpellatura**

Accendere/spengere

Per risparmiare energia accendere l'elettrotensile solo se lo stesso viene utilizzato.

- Per **accendere** l'elettrotensile premere l'interruttore di avvio/arresto **4** e tenerlo premuto.
- Per **spegnere** l'elettrotensile rilasciare di nuovo l'interruttore di avvio/arresto **4**.

In caso di temperature basse l'elettrotensile raggiunge la propria completa potenza di percussione/potenza del colpo soltanto dopo un certo periodo di tempo.

Tale periodo di avviamento può essere ridotto battendo una volta sul pavimento l'utensile accessorio inserito nell'elettrotensile.

Frizione di sicurezza contro il sovraccarico

► **La trasmissione all'alberino filettato si blocca se l'accessorio si inceppa oppure resta bloccato. Per via delle rilevanti forze che si sviluppano mentre si opera in questo modo, afferrare sempre l'elettrotensile con entrambe le mani ed assicurarsi una sicura posizione operativa.**

► **Se l'elettrotensile si blocca, spegnere l'elettrotensile e sbloccare l'accessorio impiegato. Avviando la macchina con la punta utensile bloccata si provocano alti momenti di reazione!**

Cambio della posizione scalpellatura (Vario-Lock)

Si ha la possibilità di bloccare lo scalpello in 12 posizioni. In questo modo è possibile prendere rispettivamente la posizione di lavoro ottimale.

- Applicare lo scalpello nel mandrino portautensile.
- Ruotare l'interruttore di arresto rotazione **3** sulla posizione «Vario-Lock» (vedere «Regolazione del modo operativo», pagina 31).
- Ruotare il mandrino portautensile sulla posizione di scalpellatura richiesta.
- Ruotare l'interruttore di arresto rotazione **3** sulla posizione «Scalpellatura». Il portautensile viene così bloccato.

32 | Nederlands

- ▶ **Per la scalpellatura, l'interruttore di arresto della rotazione 3 deve trovarsi sempre nella posizione «Scalpellatura».**

Indicazioni operative

- ▶ **Prima di qualunque intervento sull'elettrotensile estrarre la spina di rete dalla presa.**

Affilare gli scalpelli (vedi figura C)

Solo con attrezzi di scalpellatura bene affilati si possono raggiungere buoni risultati. Provvedere dunque ad affilarli sempre a tempo debito. In questo modo si garantisce una lunga durata degli attrezzi e buoni risultati delle operazioni.

Riaffilatura

Smerigliare gli attrezzi di scalpellatura utilizzando mole abrasive, p. es. corindone prezioso, mantenendo sempre costante l'aggiunta di acqua. Nella figura si trovano valori indicativi per questa operazione. Accertarsi che sui taglienti non si arrivi alla presenza di colore di rinvenimento; ciò comprometterebbe la durezza degli attrezzi di scalpellatura.

- Per operazioni di **fucinatura** surriscaldare lo scalpello fino a 850–1050 °C (rosso chiaro fino a giallo).
- Per operazioni di **tempratura** surriscaldare lo scalpello fino a circa 900 °C e temprare in bagno d'olio. Al termine dell'operazione, lasciarlo nel forno per ca. un'ora a 320 °C (colore di rinvenimento blu chiaro).

Manutenzione ed assistenza

Manutenzione e pulizia

- ▶ **Prima di qualunque intervento sull'elettrotensile estrarre la spina di rete dalla presa.**
- ▶ **Per poter garantire buone e sicure operazioni di lavoro, tenere sempre puliti l'elettrotensile e le prese di ventilazione.**
- ▶ **Una protezione antipolvere danneggiata deve essere sostituita immediatamente. Si consiglia di affidare l'operazione ad un Centro di Assistenza Clienti.**

Qualora si rendesse necessaria una sostituzione del cavo di collegamento, la stessa deve essere effettuata dalla Bosch oppure da un centro di assistenza clienti autorizzato per elettrotensili Bosch per evitare pericoli per la sicurezza.

Lubrificazione

La lubrificazione dell'elettrotensile avviene tramite olio. Il cambio dell'olio deve essere eseguito esclusivamente nel quadro di una manutenzione oppure nel corso di lavori di riparazione eseguiti da un Centro autorizzato per il Servizio Clienti elettrotensili Bosch. Per la lubrificazione è assolutamente necessario utilizzare l'olio Bosch previsto.

Assistenza clienti e consulenza impieghi

Il servizio di assistenza risponde alle Vostre domande relative alla riparazione ed alla manutenzione del Vostro prodotto nonché concernenti le parti di ricambio. Disegni in vista esplosa ed informazioni relative alle parti di ricambio sono consultabili anche sul sito:

www.bosch-pt.com

Il team Bosch che si occupa della consulenza impieghi vi aiuterà in caso di domande relative ai nostri prodotti ed ai loro accessori.

In caso di richieste o di ordinazione di pezzi di ricambio, comunicare sempre il codice prodotto a 10 cifre riportato sulla targhetta di fabbricazione del prodotto.

Italia

Officina Elettrotensili
Robert Bosch S.p.A.
Corso Europa 2/A
20020 LAINATE (MI)
Tel.: (02) 3696 2663
Fax: (02) 3696 2662
Fax: (02) 3696 8677
E-Mail: officina.elettrotensili@it.bosch.com

Svizzera

Sul sito www.bosch-pt.com/ch/it è possibile ordinare direttamente on-line i ricambi.
Tel.: (044) 8471513
Fax: (044) 8471553
E-Mail: Aftersales.Service@de.bosch.com

Smaltimento

Avviare ad un riciclaggio rispettoso dell'ambiente gli imballaggi, gli elettrotensili e gli accessori dismessi.

Non gettare elettrotensili dismessi tra i rifiuti domestici!

Solo per i Paesi della CE:



Conformemente alla norma della direttiva 2012/19/UE sui rifiuti di apparecchiature elettriche ed elettroniche (RAEE) ed all'attuazione del recepimento nel diritto nazionale, gli elettrotensili diventati inservibili devono essere raccolti separatamente ed essere inviati ad una riutilizzazione ecologica.

Con ogni riserva di modifiche tecniche.

Nederlands

Veiligheidsvoorschriften

Algemene veiligheidswaarschuwingen voor elektrische gereedschappen

⚠ WAARSCHUWING Lees alle veiligheidsaarschuwingen en alle voorschriften. Als de waarschuwingen en voorschriften niet worden opgevolgd, kan dit een elektrische schok, brand of ernstig letsel tot gevolg hebben.

Bewaar alle waarschuwingen en voorschriften voor toekomstig gebruik.

Het in de waarschuwingen gebruikte begrip „elektrische gereedschap” heeft betrekking op elektrische gereedschappen voor gebruik op het stroomnet (met netsnoer) en op elektrische gereedschappen voor gebruik met een accu (zonder netsnoer).

Veiligheid van de werkomgeving

- ▶ **Houd uw werkomgeving schoon en goed verlicht.** Een rommelige of onverlichte werkomgeving kan tot ongevallen leiden.
- ▶ **Werk met het elektrische gereedschap niet in een omgeving met explosiegevaar waarin zich brandbare vloeistoffen, brandbare gassen of brandbaar stof bevinden.** Elektrische gereedschappen veroorzaken vonken die het stof of de dampen tot ontsteking kunnen brengen.
- ▶ **Houd kinderen en andere personen tijdens het gebruik van het elektrische gereedschap uit de buurt.** Wanneer u wordt afgeleid, kunt u de controle over het gereedschap verliezen.

Elektrische veiligheid

- ▶ **De aansluitstekker van het elektrische gereedschap moet in het stopcontact passen. De stekker mag in geen geval worden veranderd. Gebruik geen adapterstekkers in combinatie met gearde elektrische gereedschappen.** Onveranderde stekkers en passende stopcontacten beperken het risico van een elektrische schok.
- ▶ **Voorkom aanraking van het lichaam met gearde oppervlakken, bijvoorbeeld van buizen, verwarmingen, fornuizen en koelkasten.** Er bestaat een verhoogd risico door een elektrische schok wanneer uw lichaam geaard is.
- ▶ **Houd het gereedschap uit de buurt van regen en vocht.** Het binnendringen van water in het elektrische gereedschap vergroot het risico van een elektrische schok.
- ▶ **Gebruik de kabel niet voor een verkeerd doel, om het elektrische gereedschap te dragen of op te hangen of om de stekker uit het stopcontact te trekken. Houd de kabel uit de buurt van hitte, olie, scherpe randen en bewegende gereedschapsdelen.** Beschadigde of in de war geraakte kabels vergroten het risico van een elektrische schok.
- ▶ **Wanneer u buitenshuis met elektrisch gereedschap werkt, dient u alleen verlengkabels te gebruiken die voor gebruik buitenshuis zijn goedgekeurd.** Het gebruik van een voor gebruik buitenshuis geschikte verlengkabel beperkt het risico van een elektrische schok.
- ▶ **Als het gebruik van het elektrische gereedschap in een vochtige omgeving onvermijdelijk is, dient u een aardlekschakelaar te gebruiken.** Het gebruik van een aardlekschakelaar vermindert het risico van een elektrische schok.

Veiligheid van personen

- ▶ **Wees alert, let goed op wat u doet en ga met verstand te werk bij het gebruik van het elektrische gereedschap. Gebruik geen elektrisch gereedschap wanneer u moe bent of onder invloed staat van drugs, alcohol of medicijnen.** Een moment van onoplettendheid bij het gebruik van het elektrische gereedschap kan tot ernstige verwondingen leiden.
- ▶ **Draag persoonlijke beschermende uitrusting. Draag altijd een veiligheidsbril.** Het dragen van persoonlijke beschermende uitrusting zoals een stofmasker, slijpvaste

werkschoenen, een veiligheidshelm of gehoorbescherming, afhankelijk van de aard en het gebruik van het elektrische gereedschap, vermindert het risico van verwondingen.

- ▶ **Voorkom per ongeluk inschakelen. Controleer dat het elektrische gereedschap uitgeschakeld is voordat u de stekker in het stopcontact steekt of de accu aansluit en voordat u het gereedschap oppakt of draagt.** Wanneer u bij het dragen van het elektrische gereedschap uw vinger aan de schakelaar hebt of wanneer u het gereedschap ingeschakeld op de stroomvoorziening aansluit, kan dit tot ongevallen leiden.
- ▶ **Verwijder instelgereedschappen of schroefsleutels voordat u het elektrische gereedschap inschakelt.** Een instelgereedschap of sleutel in een draaiend deel van het gereedschap kan tot verwondingen leiden.
- ▶ **Voorkom een onevenwichtige lichaamshouding. Zorg ervoor dat u stevig staat en steeds in evenwicht blijft.** Daardoor kunt u het elektrische gereedschap in onverwachte situaties beter onder controle houden.
- ▶ **Draag geschikte kleding. Draag geen loshangende kleding of sieraden. Houd haren, kleding en handschoenen uit de buurt van bewegende delen.** Loshangende kleding, lange haren en sieraden kunnen door bewegende delen worden meegenomen.
- ▶ **Wanneer stofafzuigings- of stofopvangvoorzieningen kunnen worden gemonteerd, dient u zich ervan te verzekeren dat deze zijn aangesloten en juist worden gebruikt.** Het gebruik van een stofafzuiging beperkt het gevaar door stof.

Zorgvuldige omgang met en zorgvuldig gebruik van elektrische gereedschappen

- ▶ **Overbelast het gereedschap niet. Gebruik voor uw werkzaamheden het daarvoor bestemde elektrische gereedschap.** Met het passende elektrische gereedschap werkt u beter en veiliger binnen het aangegeven capaciteitsbereik.
- ▶ **Gebruik geen elektrisch gereedschap waarvan de schakelaar defect is.** Elektrisch gereedschap dat niet meer kan worden in- of uitgeschakeld, is gevaarlijk en moet worden gerepareerd.
- ▶ **Trek de stekker uit het stopcontact of neem de accu uit het elektrische gereedschap voordat u het gereedschap instelt, toebehoren wisselt of het gereedschap weglegt.** Deze voorzorgsmaatregel voorkomt onbedoeld starten van het elektrische gereedschap.
- ▶ **Bewaars niet-gebruikte elektrische gereedschappen buiten bereik van kinderen. Laat het gereedschap niet gebruiken door personen die er niet mee vertrouwd zijn en deze aanwijzingen niet hebben gelezen.** Elektrische gereedschappen zijn gevaarlijk wanneer deze door onervaren personen worden gebruikt.
- ▶ **Verzorg het elektrische gereedschap zorgvuldig. Controleer of bewegende delen van het gereedschap correct functioneren en niet vastklemmen en of onderdelen zodanig gebroken of beschadigd zijn dat de werking van het elektrische gereedschap nadelig**

34 | Nederlands

wordt beïnvloed. Laat deze beschadigde onderdelen voor het gebruik repareren. Veel ongevallen hebben hun oorzaak in slecht onderhouden elektrische gereedschappen.

- ▶ **Houd snijdende inzetgereedschappen scherp en schoon.** Zorgvuldig onderhouden snijdende inzetgereedschappen met scherpe snijkanten klemmen minder snel vast en zijn gemakkelijker te geleiden.
- ▶ **Gebruik elektrisch gereedschap, toebehoren, inzetgereedschappen en dergelijke volgens deze aanwijzingen. Let daarbij op de arbeidsomstandigheden en de uit te voeren werkzaamheden.** Het gebruik van elektrische gereedschappen voor andere dan de voorziene toepassingen kan tot gevaarlijke situaties leiden.

Service

- ▶ **Laat het elektrische gereedschap alleen repareren door gekwalificeerd en vakkundig personeel en alleen met originele vervangingsonderdelen.** Daarmee wordt gewaarborgd dat de veiligheid van het gereedschap in stand blijft.

Veiligheidsvoorschriften voor hamers

- ▶ **Draag een gehoorbescherming.** De blootstelling aan lawaai kan gehoorverlies tot gevolg hebben.
- ▶ **Gebruik extra grepen als deze bij het elektrische gereedschap geleverd worden.** Het verlies van de controle kan tot verwondingen leiden.
- ▶ **Houd het gereedschap aan de geïsoleerde greepvlakken vast als u werkzaamheden uitvoert waarbij het inzetgereedschap of de schroef verborgen stroomleidingen of de eigen stroomkabel kan raken.** Contact met een onder spanning staande leiding kan ook metalen delen van het gereedschap onder spanning zetten en tot een elektrische schok leiden.
- ▶ **Gebruik een geschikt detectieapparaat om verborgen stroom-, gas- of waterleidingen op te sporen of raadpleeg het plaatselijke energie- of waterleidingbedrijf.** Contact met elektrische leidingen kan tot brand of een elektrische schok leiden. Beschadiging van een gasleiding kan tot een explosie leiden. Breuk van een waterleiding veroorzaakt materiële schade en kan een elektrische schok veroorzaken.
- ▶ **Houd het elektrische gereedschap tijdens de werkzaamheden stevig met beide handen vast en zorg ervoor dat u stevig staat.** Het elektrische gereedschap wordt met twee handen veiliger geleid.
- ▶ **Zet het werkstuk vast.** Een met spanvoorzieningen of een bankschroef vastgehouden werkstuk wordt beter vastgehouden dan u met uw hand kunt doen.
- ▶ **Wacht tot het elektrische gereedschap tot stilstand is gekomen voordat u het neerlegt.** Het inzetgereedschap kan vasthaken en dit kan tot het verlies van de controle over het elektrische gereedschap leiden.

Product- en vermogensbeschrijving

Lees alle veiligheidswaarschuwingen en alle voorschriften. Als de waarschuwingen en voorschriften niet worden opgevolgd, kan dit een elektrische schok, brand of ernstig letsel tot gevolg hebben.

Vouw de uitvouwbare pagina met de afbeelding van het gereedschap open en laat deze pagina opgevouwen terwijl u de gebruiksaanwijzing leest.

Gebruik volgens bestemming

De machine is bestemd om te hamerboren in beton, baksteen en steen en voor hakwerkzaamheden.

Afgebeelde componenten

De componenten zijn genummerd zoals op de afbeelding van het elektrische gereedschap op de pagina met afbeeldingen.

- 1 Stofbeschermkap
- 2 Vergrendelingshuls
- 3 Draaistopschakelaar
- 4 Aan/uit-schakelaar
- 5 Extra handgreep (geïsoleerd greepvlak)
- 6 Handgreep (geïsoleerd greepvlak)

Niet elk afgebeeld en beschreven toebehoren wordt standaard meegeleverd. Het volledige toebehoren vindt u in ons toebehorenprogramma.

Technische gegevens

Boorhamer		GBH 5-38 D
		GBH 500
Productnummer		0 611 240 0..
Opgenomen vermogen	W	1050
Nominaal toerental	min ⁻¹	320
Aantal slagen bij nominaal toerental	min ⁻¹	2900
Slagkracht overeenkomstig EPTA-Procedure 05/2009	J	5,9
Hakstanden		12
Gereedschapopname		SDS-max
Max. boor-Ø		
– Beton (met spiraalboor)	mm	38
– Beton (met doorvoerboor)	mm	55
– Metselwerk (met holle boorkroon)	mm	90
Gewicht volgens EPTA-Procedure 01:2014	kg	5,8
Isolatieklasse		□/II

De gegevens gelden voor nominale spanningen [U] 230 V. Bij afwijkende spanningen en bij per land verschillende uitvoeringen kunnen deze gegevens afwijken.

Informatie over geluid en trillingen

Geluidsemissiewaarden vastgesteld volgens EN 60745-2-6. Het A-gewogen geluidsniveau van het gereedschap bedraagt kenmerkend: geluidsdrukkniveau 90 dB(A); geluidsvermogen-niveau 101 dB(A). Onzekerheid K = 3 dB.

Draag een gehoorbescherming.

Totale trillingswaarden a_h (vectorsom van drie richtingen) en onzekerheid K bepaald volgens EN 60745-2-6:

Hameren in beton: $a_h = 27 \text{ m/s}^2$, $K = 1,6 \text{ m/s}^2$

Hakken: $a_h = 13 \text{ m/s}^2$, $K = 1,5 \text{ m/s}^2$

Het in deze gebruiksaanwijzing vermelde trillingsniveau is gemeten met een volgens EN 60745 genormeerde meetmethode en kan worden gebruikt om elektrische gereedschappen met elkaar te vergelijken. Het is ook geschikt voor een voorlopige inschatting van de trillingsbelasting.

Het aangegeven trillingsniveau representeert de voornaamste toepassingen van het elektrische gereedschap. Als echter het elektrische gereedschap wordt gebruikt voor andere toepassingen, met verschillende accessoires, met afwijkende inzetgereedschappen of onvoldoende onderhoud, kan het trillingsniveau afwijken. Dit kan de trillingsbelasting gedurende de gehele arbeidsperiode duidelijk verhogen.

Voor een nauwkeurige schatting van de trillingsbelasting moet ook rekening worden gehouden met de tijd waarin het gereedschap uitgeschakeld is, of waarin het gereedschap wel loopt, maar niet werkelijk wordt gebruikt. Dit kan de trillingsbelasting gedurende de gehele arbeidsperiode duidelijk verminderen.

Leg aanvullende veiligheidsmaatregelen ter bescherming van de bediener tegen het effect van trillingen vast, zoals: Onderhoud van elektrische gereedschappen en inzetgereedschappen, warm houden van de handen, organisatie van het arbeidsproces.

Montage

- ▶ **Trek altijd voor werkzaamheden aan het elektrische gereedschap de stekker uit het stopcontact.**

Extra handgreep

- ▶ **Gebruik het elektrische gereedschap alleen met de extra handgreep 5.**

U kunt de extra handgreep **5** naar wens draaien voor een veilige houding tijdens de werkzaamheden zonder vermoedelijkheid.

- Draai het onderste greepstuk van de extra handgreep **5** tegen de wijzers van de klok in en zet de extra handgreep **5** in de gewenste stand. Vervolgens draait u het onderste greepstuk van de extra handgreep **5** met de wijzers van de klok mee weer vast.

Inzetgereedschap wisselen

Met de gereedschapopname SDS-max kunt u het inzetgereedschap eenvoudig en gemakkelijk vervangen zonder gebruikmaking van extra gereedschap.

De stofbeschermkap **1** voorkomt zoveel mogelijk het binnendringen van stof in de gereedschapopname tijdens het ge-

bruik. Let er bij het inzetten van het inzetgereedschap op dat de stofbeschermkap **1** niet wordt beschadigd.

- ▶ **Een beschadigde stofbeschermkap moet onmiddellijk worden vervangen. Geadviseerd wordt, dit door een klantenservice te laten doen.**

Inzetgereedschap inzetten (zie afbeelding A)

- Reinig de schacht van het inzetgereedschap en smeer het licht met vet.
- Duw de vergrendelingshuls **2** naar achteren en zet het inzetgereedschap draaiend in de gereedschapopname. Laat de vergrendelingshuls **2** weer los om het inzetgereedschap te vergrendelen.
- Controleer de vergrendeling door aan het inzetgereedschap te trekken.

Inzetgereedschap verwijderen (zie afbeelding B)

- Duw de vergrendelingshuls **2** naar achteren en verwijder het inzetgereedschap.

Afzuiging van stof en spanen

Stof van materialen zoals loodhoudende verf, enkele houtsoorten, mineralen en metaal kunnen schadelijk voor de gezondheid zijn. Aanraking of inademing van stof kan leiden tot allergische reacties en/of ziekten van de ademwegen van de gebruiker of personen die zich in de omgeving bevinden. Bepaalde soorten stof, bijvoorbeeld van eiken- en beukenhout, gelden als kankerverwekkend, in het bijzonder in combinatie met toevoegingsstoffen voor houtbehandeling (chromaat en houtbeschermingsmiddelen). Asbesthoudend materiaal mag alleen door bepaalde vakmensen worden bewerkt.

- Zorg voor een goede ventilatie van de werkplek.
- Er wordt geadviseerd om een ademmasker met filterklasse P2 te dragen.

Neem de in uw land geldende voorschriften voor de te bewerken materialen in acht.

Gebruik

Ingebruikneming

- ▶ **Let op de netspanning! De spanning van de stroombron moet overeenkomen met de gegevens op het typeplaatje van het elektrische gereedschap. Met 230 V aangeduide elektrische gereedschappen kunnen ook met 220 V worden gebruikt.**

Functie instellen

Met de draaistopschakelaar **3** kiest u de modus van het elektrische gereedschap.

Opmerking: Wijzig de functie alleen wanneer het elektrische gereedschap uitgeschakeld is. Anders kan het elektrische gereedschap beschadigd raken.

- Draai de draaistopschakelaar **3** in de gewenste stand.

36 | Nederlands



Positie voor **hamerboorwerkzaamheden** in beton of steen
Als het inzetgereedschap bij het inschakelen niet meteen draait, laat u het elektrische gereedschap langzaam lopen tot het inzetgereedschap mee draait.



Positie **Vario-Lock** voor het verstellen van de hakpositie



Positie voor **beitelen**

In- en uitschakelen

Om energie te besparen, schakelt u het elektrische gereedschap alleen in wanneer u het gebruikt.

- Als u het elektrische gereedschap wilt **inschakelen** drukt u op de aan/uit-schakelaar **4** en houdt u deze ingedrukt.
- Als u het elektrische gereedschap wilt **uitschakelen** laat u de aan/uit-schakelaar **4** los.

Bij lage temperaturen bereikt het elektrische gereedschap pas na enige tijd de volledige hamer- of slagcapaciteit. Deze aanlooptijd kunt u verkorten, door het in het elektrische gereedschap ingezette inzetgereedschap eenmaal op de vloer te stoten.

Overbelastingskoppeling

- ▶ **Als het inzetgereedschap vastklemt of vasthaakt, wordt de aandrijving van de uitgaande as onderbroken. Houd, vanwege de daarbij optredende krachten, het elektrische gereedschap altijd met beide handen goed vast en zorg ervoor dat u stevig staat.**
- ▶ **Schakel het elektrische gereedschap uit en maak het inzetgereedschap los als het elektrische gereedschap blokkeert. Er ontstaan grote reactiemomenten als u de machine inschakelt terwijl het boorgereedschap geblokkeerd is.**

Hakstand veranderen (Vario-Lock)

U kunt de beitel in 12 standen vergrendelen. Daardoor kunt u telkens de optimale werkstand innemen.

- Zet de beitel in de gereedschapopname.
- Ruotare l'interruttore di arresto rotazione **3** sulla posizione „Vario-Lock” (vedere „Functie instellen”, pagina 35).
- Draai de gereedschapopname in de gewenste hakstand.
- Draai de draaistopschakelaar **3** in de positie „beitelen”. De gereedschapopname is hiermee vergrendeld.
- ▶ **De draaistopschakelaar 3 moet voor het beitelen altijd in de stand „beitelen” staan.**

Tips voor de werkzaamheden

- ▶ **Trek altijd voor werkzaamheden aan het elektrische gereedschap de stekker uit het stopcontact.**

Hakgereedschappen slijpen (zie afbeelding C)

Alleen met scherpe hakgereedschappen bereikt u goede resultaten. Slijp daarom de hakgereedschappen op tijd. Hierdoor wordt een lange levensduur van de gereedschappen en goede werkresultaten gewaarborgd.

- **Slijpen**
Slijp de hakgereedschappen met slijpschijven, bijvoorbeeld edelkorund, onder een gelijkmatige waterstroom. Richtwaarden daarvoor bevat de afbeelding. Let erop dat er geen aanloopkleuren op de snijkanten zichtbaar worden. Dit heeft een nadelige invloed op de hardheid van de hakgereedschappen.
- Voor het **smeden** verhit u de beitel tot een temperatuur tussen 850 en 1050 °C (lichtrood tot geel).
- Voor het **harden** verhit u de beitel tot een temperatuur van ca. 900 °C en schrikt u deze in olie af. Vervolgens tempert u deze in de oven ca. een uur bij 320 °C (aanloopkleur lichtblauw).

Onderhoud en service

Onderhoud en reiniging

- ▶ **Trek altijd voor werkzaamheden aan het elektrische gereedschap de stekker uit het stopcontact.**
- ▶ **Houd het elektrische gereedschap en de ventilatieopeningen altijd schoon om goed en veilig te werken.**
- ▶ **Een beschadigde stofbeschermer moet onmiddellijk worden vervangen. Geadviseerd wordt, dit door een klantenservice te laten doen.**

Als de aansluitkabel moet worden vervangen, moeten deze werkzaamheden door Bosch of een erkende klantenservice voor Bosch elektrische gereedschappen worden uitgevoerd om veiligheidsrisico's te voorkomen.

Smering

Het elektrische gereedschap is met olie gesmeerd. De olie hoeft alleen te worden verversd bij onderhoud of reparatie door een erkende klantenservice voor Bosch elektrische gereedschappen. Daarbij moet beslist de daarvoor bedoelde olie van Bosch worden gebruikt.

Klantenservice en gebruiksdvies

Onze klantenservice beantwoordt uw vragen over reparatie en onderhoud van uw product en over vervangingsonderdelen. Explosietekeningen en informatie over vervangingsonderdelen vindt u ook op:

www.bosch-pt.com

Het Bosch-team voor gebruiksdvies helpt u graag bij vragen over onze producten en toebehoren.

Vermeld bij vragen en bestellingen van vervangingsonderdelen altijd het uit tien cijfers bestaande productnummer volgens het typeplaatje van het product.

Nederland

Tel.: (076) 579 54 54

Fax: (076) 579 54 94

E-mail: gereedschappen@nl.bosch.com

België

Tel.: (02) 588 0589

Fax: (02) 588 0595

E-mail: outillage.gereedschap@be.bosch.com

Afvalverwijdering

Elektrische gereedschappen, toebehoren en verpakkingen moeten op een voor het milieu verantwoorde wijze worden hergebruikt.

Gooi elektrische gereedschappen niet bij het huisvuil.

Alleen voor landen van de EU:

Volgens de Europese richtlijn 2012/19/EU over elektrische en elektronische oude apparaten en de omzetting van de richtlijn in nationaal recht moeten niet meer bruikbare elektrische gereedschappen apart worden ingezameld en op een voor het milieu verantwoorde wijze worden hergebruikt.

Wijzigingen voorbehouden.

Dansk**Sikkerhedsinstrukser****Generelle sikkerhedsinstrukser til el-værktøj**

⚠ ADVARSEL Læs alle sikkerhedsinstrukser og anvisninger. I tilfælde af manglende overholdelse af sikkerhedsinstrukserne og anvisningerne er der risiko for elektrisk stød, brand og/eller alvorlige kvæstelser.

Opbevar alle sikkerhedsinstrukser og anvisninger til senere brug.

Det i sikkerhedsinstrukserne benyttede begreb „el-værktøj“ refererer til netdrevet el-værktøj (med netkabel) og akkudrevet el-værktøj (uden netkabel).

Sikkerhed på arbejdspladsen

- ▶ **Sørg for, at arbejdsområdet er rent og rigtigt belyst.**
Uorden eller uoplyste arbejdsområder øger faren for uheld.
- ▶ **Brug ikke el-værktøjet i eksplosionsfarlige omgivelser, hvor der findes brændbare væsker, gasser eller støv.**
El-værktøj kan slå gnister, der kan antænde støv eller damp.
- ▶ **Sørg for, at andre personer og ikke mindst børn holdes væk fra arbejdsområdet, når maskinen er i brug.** Hvis man distraheres, kan man miste kontrollen over maskinen.

Elektrisk sikkerhed

- ▶ **El-værktøjets stik skal passe til kontakten. Stikket må under ingen omstændigheder ændres. Brug ikke adap-**

terstik sammen med jordforbundet el-værktøj. Uændrede stik, der passer til kontakterne, nedsætter risikoen for elektrisk stød.

- ▶ **Undgå kropskontakt med jordforbundne overflader som f. eks. rør, radiatorer, komfurer og køleskabe.** Hvis din krop er jordforbundet, øges risikoen for elektrisk stød.
- ▶ **Maskinen må ikke udsættes for regn eller fugt.** Indtrængning af vand i et el-værktøj øger risikoen for elektrisk stød.
- ▶ **Brug ikke ledningen til formål, den ikke er beregnet til (f. eks. må man aldrig bære el-værktøjet i ledningen, hænge el-værktøjet op i ledningen eller rykke i ledningen for at trække stikket ud af kontakten).** Beskyt ledningen mod varme, olie, skarpe kanter eller maskindele, der er i bevægelse. Beskadede eller indviklede ledninger øger risikoen for elektrisk stød.
- ▶ **Hvis el-værktøjet benyttes i det fri, må der kun benyttes en forlængerledning, der er egnet til udendørs brug.** Brug af forlængerledning til udendørs brug nedsætter risikoen for elektrisk stød.
- ▶ **Hvis det ikke kan undgås at bruge el-værktøjet i fugtige omgivelser, skal der bruges et HFI-relæ.** Brug af et HFI-relæ reducerer risikoen for at få elektrisk stød.

Personlig sikkerhed

- ▶ **Det er vigtigt at være opmærksom, se, hvad man laver, og bruge el-værktøjet fornuftigt. Brug ikke noget el-værktøj, hvis du er træt, har nydt alkohol eller er påvirket af medikamenter eller euforiserende stoffer.** få sekunders uopmærksomhed ved brug af el-værktøjet kan føre til alvorlige personskader.
- ▶ **Brug beskyttelsesudstyr og hav altid beskyttelsesbriller på.** Brug af sikkerhedsudstyr som f. eks. støvmaske, skridsikkert fodtøj, beskyttelseshjelm eller høreværn afhængig af maskintype og anvendelse nedsætter risikoen for personskader.
- ▶ **Undgå utilsigtet igangsætning. Kontrollér, at el-værktøjet er slukket, før du tilslutter det til strømtilførslen og/eller akkuen, løfter eller bærer det.** Undgå at bære el-værktøjet med fingeren på afbryderen og sørg for, at el-værktøjet ikke er tændt, når det slutes til nettet, da dette øger risikoen for personskader.
- ▶ **Gør det til en vane altid at fjerne indstillingsværktøj eller skruenøgle, før el-værktøjet tændes.** Hvis et stykke værktøj eller en nøgle sidder i en roterende maskindel, er der risiko for personskader.
- ▶ **Undgå en anormal legemsposition. Sørg for at stå sikkert, mens der arbejdes, og kom ikke ud af balance.** Dermed har du bedre muligheder for at kontrollere el-værktøjet, hvis der skulle opstå uventede situationer.
- ▶ **Brug egnet arbejdstøj. Undgå løse beklædningsgenstande eller smykker. Hold hår, tøj og handsker væk fra dele, der bevæger sig.** Dele, der er i bevægelse, kan gribe fat i løstsiddende tøj, smykker eller langt hår.
- ▶ **Hvis støvudsugnings- og opsamlingsudstyr kan monteres, er det vigtigt, at dette tilsluttes og benyttes kor-**

38 | Dansk

rekt. Brug af en støvopsugning kan reducere støvmængden og dermed den fare, der er forbundet støv.

Omhyggelig omgang med og brug af el-værktøj

- ▶ **Undgå overbelastning af maskinen. Brug altid et el-værktøj, der er beregnet til det stykke arbejde, der skal udføres.** Med det passende el-værktøj arbejder man bedst og mest sikkert inden for det angivne effektområde.
- ▶ **Brug ikke et el-værktøj, hvis afbryder er defekt.** Et el-værktøj, der ikke kan startes og stoppes, er farligt og skal repareres.
- ▶ **Træk stikket ud af stikkontakten og/eller fjern akkuen, inden maskinen indstilles, der skiftes tilbehørsdele, eller maskinen lægges fra.** Disse sikkerhedsforanstaltninger forhindrer utilsigtet start af el-værktøjet.
- ▶ **Opbevar ubenyttet el-værktøj uden for børns rækkevidde. Lad aldrig personer, der ikke er fortrolige med maskinen eller ikke har gennemlæst disse instruktioner, benytte maskinen.** El-værktøj er farligt, hvis det benyttes af ukyndige personer.
- ▶ **El-værktøjet bør vedligeholdes omhyggeligt. Kontroller, om bevægelige maskindele fungerer korrekt og ikke sidder fast, og om delene er brækket eller beskadiget, således at el-værktøjets funktion påvirkes. Få beskadigede dele repareret, inden maskinen tages i brug.** Mange uheld skyldes dårligt vedligeholdte el-værktøjer.
- ▶ **Sørg for, at skæreværktøjer er skarpe og rene.** Omhyggeligt vedligeholdte skæreværktøjer med skarpe skærekanten sætter sig ikke så hurtigt fast og er nemmere at føre.
- ▶ **Brug el-værktøj, tilbehør, indsatsværktøj osv. iht. disse instruktioner. Tag hensyn til arbejdsforholdene og det arbejde, der skal udføres.** Anvendelse af el-værktøjet til formål, som ligger uden for det fastsatte anvendelsesområde, kan føre til farlige situationer.

Service

- ▶ **Sørg for, at el-værktøj kun repareres af kvalificerede fagfolk og at der kun benyttes originale reservedele.** Dermed sikres størst mulig maskinsikkerhed.

Sikkerhedsinstrukser til hamre

- ▶ **Brug høreværn.** Støjpåvirkning kan føre til tab af hørelse.
- ▶ **Brug ekstrahåndgrebet, hvis det følger med el-værktøjet.** Tabes kontrollen over el-værktøjet, kan det føre til kvæstelser.
- ▶ **Hold fast i el-værktøjets isolerede gribeblade, når du udfører arbejde, hvor indsatsværktøjet eller skruen kan ramme bøjede strømledninger eller el-værktøjets eget kabel.** Kontakt med en spændingsførende ledning kan også sætte værktøjets metaldele under spænding, hvilket kan føre til elektrisk stød.
- ▶ **Anvend egnede søgeinstrumenter til at finde frem til skjulte forsyningsledninger eller kontakt det lokale forsyningselskab.** Kontakt med elektriske ledninger kan føre til brand og elektrisk stød. Beskadigelse af en gasledning kan føre til eksplosion. Brud på et vandrør kan føre til materiel skade eller elektrisk stød.

▶ **Hold altid maskinen fast med begge hænder og sørg for at stå sikkert under arbejdet.** El-værktøjet føres sikkert med to hænder.

▶ **Sikr emnet.** Et emne holdes bedre fast med spændeanordninger eller skruestik end med hånden.

▶ **El-værktøjet må først lægges fra, når det står helt stille.** Indsatsværktøjet kan sætte sig i klemme, hvilket kan medføre, at man taber kontrollen over el-værktøjet.

Beskrivelse af produkt og ydelse

Læs alle sikkerhedsinstrukser og anvisninger. I tilfælde af manglende overholdelse af sikkerhedsinstrukserne og anvisningerne er der risiko for elektrisk stød, brand og/eller alvorlige kvæstelser.

Klap venligst foldesiden med illustration af produktet ud og lad denne side være foldet ud, mens du læser betjeningsvejledningen.

Beregnet anvendelse

Maskinen er beregnet til at hammerbore i beton, tegl og sten samt til mejselarbejde.

Illustrerede komponenter

Nummereringen af de illustrerede komponenter refererer til illustrationen af el-værktøjet på illustrationssiden.

- 1 Støvbeskyttelseskappe
- 2 Låsekappe
- 3 Rotationsstopknap
- 4 Start-stop-kontakt
- 5 Ekstrahåndtag (isoleret gribeblade)
- 6 Håndgreb (isoleret gribeblade)

Tilbehør, som er illustreret og beskrevet i brugsanvisningen, er ikke indeholdt i leveringen. Det fuldstændige tilbehør findes i vores tilbehørsprogram.

Støj-/vibrationsinformation

Støjemissionsværdier bestemt iht. EN 60745-2-6.

Værktøjets A-vægtede støjniveau er typisk: Lydtryksniveau 90 dB(A); lydeffektniveau 101 dB(A). Usikkerhed K = 3 dB.

Brug høreværn!

Samlede vibrationsværdier a_h (vektorsum for tre retninger) og usikkerhed K beregnet iht. EN 60745-2-6:

Hammerboring i beton: $a_h = 27 \text{ m/s}^2$, $K = 1,6 \text{ m/s}^2$

Mejsling: $a_h = 13 \text{ m/s}^2$, $K = 1,5 \text{ m/s}^2$

Det svingningsniveau, der er angivet i nærværende instruktioner, er blevet målt iht. en standardiseret måleproces i EN 60745, og kan bruges til at sammenligne el-værktøjer. Det er også egnet til en foreløbig vurdering af svingningsbelastningen.

Det angivne svingningsniveau repræsenterer de væsentlige anvendelser af el-værktøjet. Hvis el-værktøjet dog anvendes til andre formål, med forskellige tilbehørsdele, med afvigende indsatsværktøj eller utilstrækkelig vedligeholdelse, kan svingningsniveauet afvige. Dette kan føre til en betydelig forøgelse af svingningsbelastningen i hele arbejdstidsrummet.

Til en nøjagtig vurdering af svingningsbelastningen bør der også tages højde for de tider, i hvilke værktøjet er slukket eller godt nok kører, men rent faktisk ikke anvendes. Dette kan føre til en betydelig reduktion af svingningsbelastningen i hele arbejdstidsrummet.

Fastlæg ekstra sikkerhedsforanstaltninger til beskyttelse af brugeren mod svingningers virkning som f.eks.: Vedligeholdelse af el-værktøj og indsatsværktøj, holde hænder varme, organisation af arbejdsforløb.

Tekniske data

Borehammer		GBH 5-38 D
		GBH 500
Typenummer		0 611 240 0..
Nominel optagen effekt	W	1050
Nominel omdrejningstal	min ⁻¹	320
Slagtal ved nom. omdrejningstal	min ⁻¹	2900
Enkelt slagstyrke iht. EPTA-Procedure 05/2009	J	5,9
Mejselstillinger		12
Værktøjsholderen		SDS-max
Max. bore-Ø		
- Beton (med spiralbor)	mm	38
- Beton (med gennembrudsbor)	mm	55
- Murværk (med hulborekrone)	mm	90
Vægt svarer til EPTA-Procedure 01:2014	kg	5,8
Beskyttelsesklasse		□/II
Angivelserne gælder for en nominal spænding [U] på 230 V. Disse angivelser kan variere ved afvigende spændinger og i landespecifikke udførelser.		

Montering

- **Træk stikket ud af stikkontakten, før der udføres arbejde på el-værktøjet.**

Ekstrahåndtag

- **Brug altid el-værktøjet med ekstrahåndtaget 5.**

Du kan svinge ekstrahåndtaget 5 efter ønske for at opnå en sikker arbejdsstilling, hvor du ikke bliver så hurtigt træet.

- Drej det nederste grebstykke på ekstrahåndtaget 5 mod venstre (imod uret) og sving ekstrahåndtaget 5 i den ønskede position. Drej herefter det nederste grebstykke på ekstrahåndtaget 5 mod højre (med uret) igen.

Værktøjsskift

Værktøjsholderen SDS-max bruges til at skifte indsatsværktøj nemt og hurtigt uden brug af ekstra værktøj.

Støvbeskyttelseskappen 1 forhindrer i stort omfang, at støv trænger ind i værktøjsholderen under brug. Når værktøjet sættes i, skal man være opmærksom på, at støvbeskyttelseskappen 1 ikke beskadiges.

- **En beskadiget støvbeskyttelseskappe skal skiftes med det samme. Det anbefales, at få dette gjort af en servicetekniker.**

Isætning af indsatsværktøj (se Fig. A)

- Rengør istikningsenden på indsatsværktøjet og smør et tyndt lag fedt på den.
- Skub låsekappen 2 bagud og sæt indsatsværktøjet drejende ind i værktøjsholderen. Slip låsekappen 2 igen for at fastlåse indsatsværktøjet.
- Kontrollér at værktøjet sidder rigtigt fast ved at trække i låsen.

Udtagning af indsatsværktøj (se Fig. B)

- Skub låsekappen 2 bagud og tag indsatsværktøjet ud.

Støv-/spåudsugning

Støv fra materialer som f.eks. blyholdig maling, nogle træsorter, mineraler og metal kan være sundhedsfarlige. Berøring eller indånding af støv kan føre til allergiske reaktioner og/eller åndedrætssygdomme hos brugeren eller personer, der opholder sig i nærheden af arbejdspladsen.

Bestemt støv som f.eks. ege- eller bøgestøv gælder som kræftfremkaldende, især i forbindelse med ekstra stoffer til træbehandling (chromat, træbeskyttelsesmiddel). Asbestholdigt materiale må kun bearbejdes af fagfolk.

- Sørg for god udluftning af arbejdspladsen.
- Det anbefales at bære åndeværn med filterklasse P2.

Overhold forskrifterne, der gælder i dit land vedr. de materialer, der skal bearbejdes.

Brug

Ibrugtagning

- **Kontrollér netspændingen! Strømkildens spænding skal stemme overens med angivelserne på el-værktøjets typeskilt. El-værktøj til 230 V kan også tilsluttes 220 V.**

Indstil funktion

Med rotationsstopknappen 3 kan du vælge el-værktøjets driftstilstand.

Bemærk: Ændre kun funktionen, når el-værktøjet er slukket! Ellers kan el-værktøjet blive beskadiget.

- Drej rotationsstopknappen 3 til den ønskede stilling.



Position til **hammerboring** i beton eller sten. Hvis indsatsværktøjet ikke drejer med det samme, når det tændes, skal el-værktøjet køre langsomt, til indsatsværktøjet drejer med.



Position **Vario-Lock** til indstilling af mejselpositionen



Position til mejsling

Tænd/sluk

For at spare på energien bør du kun tænde for el-værktøjet, når du bruger det.

- Til **ibrugtagning** af el-værktøjet tryk på start-stop-kontakten **4** og hold den nede.
- El-værktøjet **slukkes** ved at slippe start-stop-kontakten **4**.

Ved lave temperaturer når el-værktøjet først efter et vist stykke tid op på den fulde hammerydelse/slagydelse.

Denne starttid kan forkortes ved at støde indsatsværktøjet i el-værktøjet mod jorden.

Overbelastningskobling

- ▶ **Sidder indsatsværktøjet i klemme, afbrydes rotationen.** I den forbindelse opstår store kræfter. Hold derfor altid el-værktøjet sikkert med begge hænder og sørg for at stå fast under arbejdet.
- ▶ **Sluk for el-værktøjet og løsne indsatsværktøjet, hvis el-værktøjet blokerer.** Der opstår store reaktionsmomenter, hvis maskinen tændes med et blokeret boreværktøj.

Ændring af mejselstilling (Vario-Lock)

Du kan fastlåse mejslen i 12 stillinger. Dette gør det muligt al tid at indtage den optimale arbejdsposition.

- Anbring mejslen i værktøjsholderen.
- Drej rotationsstopknappen 3 til positionen „Vario-Lock“ (se „Indstil funktion“, side 39).
- Drej værktøjsholderen i den ønskede mejselstilling.
- Drej rotationsstopknappen 3 til positionen „Mejsling“. Der ved låses værktøjsholderen.

- ▶ **Rotationsstopknappen 3 skal ved mejsling altid stå i stillingen „Mejsling“.**

Arbejdsvejledning

- ▶ **Træk stikket ud af stikkontakten, før der udføres arbejde på el-værktøjet.**

Slibning af mejselværktøj (se Fig. C)

Kun med skarpt mejselværktøj opnås gode resultater; slib derfor mejselværktøjet rettidigt. Dette sikrer gode arbejdsresultater og at værktøjet har en lang levetid.

- **Efterslibning**
Slib mejselværktøjet på slibeskiver (f.eks. korund), mens der tilføres vand. Vejledende værdier fremgår af billedet. Pas på, at knivskærene ikke farves (bliver blå), da mejselværktøjets hårdhed derved kan forringes.
- Til **smøring** opvarmes mejslen til 850 til 1050 °C (lys rød til gul).
- Til **hærdning** opvarmes mejslen til ca. 900 °C og afskrækkes i olie. Herefter lægges den i ovnen i ca. en time ved 320 °C (startfarve lyseblå).

Vedligeholdelse og service

Vedligeholdelse og rengøring

- ▶ **Træk stikket ud af stikkontakten, før der udføres arbejde på el-værktøjet.**
- ▶ **El-værktøj og el-værktøjets ventilationsåbninger skal altid holdes rene for at sikre et godt og sikkert arbejde.**
- ▶ **En beskadiget støvbeskyttelseskappe skal skiftes med det samme. Det anbefales, at få dette gjort af en servicetekniker.**

Hvis det er nødvendigt at erstatte tilslutningsledningen, skal dette arbejde udføres af Bosch eller på et autoriseret serviceværksted for Bosch el-værktøj for at undgå farer.

Smøring

El-værktøjet er oliesmurt. Et olieskift er kun nødvendigt at gennemføre i forbindelse med en vedligeholdelse eller istandsættelse af et autoriseret serviceværksted for Bosch-el-værktøj. Det udvalgte Bosch olie skal bruges.

Kundeservice og brugerrådgivning

Kundeservice besvarer dine spørgsmål vedr. reparation og vedligeholdelse af dit produkt samt reservedele. Eksplosions-tegninger og informationer om reservedele findes også under:

www.bosch-pt.com

Bosch brugerrådgivningsteamet vil gerne hjælpe dig med at besvare spørgsmål vedr. vores produkter og deres tilbehør.

Produktets 10-cifrede typenummer (se typeskilt) skal altid angives ved forespørgsler og bestilling af reservedele.

Dansk

Bosch Service Center

Telegrafvej 3

2750 Ballerup

På www.bosch-pt.dk kan der online bestilles reservedele eller oprettes en reparations ordre.

Tlf. Service Center: 44898855

Fax: 44898755

E-Mail: vaerktoej@dk.bosch.com

Bortskaffelse

El-værktøj, tilbehør og emballage skal genbruges på en miljøvenlig måde.

Smid ikke el-værktøj ud sammen med det almindelige husholdningsaffald!

Gælder kun i EU-lande:



Ret til ændringer forbeholdes.

Iht. det europæiske direktiv 2012/19/EU om affald af elektrisk og elektronisk udstyr skal kasseret elektrisk udstyr indsamles separat og genbruges iht. gældende miljøforskrifter.

Svenska

Säkerhetsanvisningar

Allmänna säkerhetsanvisningar för elverktyg

⚠ VARNING Läs noga igenom alla säkerhetsanvisningar och instruktioner. Fel som uppstår till följd av att säkerhetsanvisningarna och instruktionerna inte följts kan orsaka elstöt, brand och/eller allvarliga personskador.

Förvara alla varningar och anvisningar för framtida bruk.

Nedan använt begrepp "Elverktyg" hänförs till nätdrivna elverktyg (med nätsladd) och till batteridrivna elverktyg (sladdlösa).

Arbetsplats säkerhet

- ▶ **Håll arbetsplatsen ren och välbelyst.** Oordning på arbetsplatsen och dåligt belyst arbetsområde kan leda till olyckor.
- ▶ **Använd inte elverktyget i explosionsfarlig omgivning med brännbara vätskor, gaser eller damm.** Elverktygen alstrar gnistor som kan antända dammet eller gaserna.
- ▶ **Håll under arbetet med elverktyget barn och obehöriga personer på betryggande avstånd.** Om du störs av obehöriga personer kan du förlora kontrollen över elverktyget.

Elektrisk säkerhet

- ▶ **Elverktygets stickpropp måste passa till vägguttaget. Stickproppen får absolut inte förändras. Använd inte adapterkontakter tillsammans med skyddsjordade elverktyg.** Oförändrade stickproppar och passande vägguttag reducerar risken för elstöt.
- ▶ **Undvik kroppskontakt med jordade ytor som t. ex. rör, värmeelement, spisar och kylskåp.** Det finns en större risk för elstöt om din kropp är jordad.
- ▶ **Skydda elverktyget mot regn och väta.** Tränger vatten in i ett elverktyg ökar risken för elstöt.
- ▶ **Missbruka inte nätsladden och använd den inte för att bära eller hänga upp elverktyget och inte heller för att dra stickproppen ur vägguttaget. Håll nätsladden på avstånd från värme, olja, skarpa kanter och rörliga maskindelar.** Skadade eller tilltrasslade ledningar ökar risken för elstöt.
- ▶ **När du arbetar med ett elverktyg utomhus använd endast förlängningssladdar som är avsedda för utomhusbruk.** Om en lämplig förlängningssladd för utomhusbruk används minskar risken för elstöt.
- ▶ **Använd ett felströmsskydd om det inte är möjligt att undvika elverktygets användning i fuktig miljö.** Felströmsskyddet minskar risken för elstöt.

Personsäkerhet

- ▶ **Var uppmärksam, kontrollera vad du gör och använd elverktyget med förnuft. Använd inte elverktyg när du är trött eller om du är påverkad av droger, alkohol eller mediciner.** Under användning av elverktyg kan även en kort uppmärksamhet leda till allvarliga kroppsskador.

▶ **Bär alltid personlig skyddsutrustning och skyddsglasögon.** Användning av personlig skyddsutrustning som t. ex. dammfiltermask, halkfria säkerhetsskor, skyddshjälm och hörselskydd reducerar alltefter elverktygets typ och användning risken för kroppsskada.

▶ **Undvik oavsiktlig igångsättning. Kontrollera att elverktyget är frånkopplat innan du ansluter stickproppen till vägguttaget och/eller ansluter/tar bort batteriet, tar upp eller bär elverktyget.** Om du bär elverktyget med fingret på strömställaren eller ansluter påkopplat elverktyg till nätströmmen kan olycka uppstå.

▶ **Ta bort alla inställningsverktyg och skruvnycklar innan du kopplar på elverktyget.** Ett verktyg eller en nyckel i en roterande komponent kan medföra kroppsskada.

▶ **Undvik onormala kroppsställningar. Se till att du står stadigt och håller balansen.** I detta fall kan du lättare kontrollera elverktyget i oväntade situationer.

▶ **Bär lämpliga arbetskläder. Bär inte löst hängande kläder eller smycken. Håll håret, kläderna och handskarna på avstånd från rörliga delar.** Löst hängande kläder, långt hår och smycken kan dras in av roterande delar.

▶ **När elverktyg används med dammsugnings- och uppsamlingsutrustning, se till att dessa är rätt monterade och används på korrekt sätt.** Användning av dammsugning minskar de risker damm orsakar.

Korrekt användning och hantering av elverktyg

- ▶ **Överbelasta inte elverktyget. Använd för aktuellt arbete avsett elverktyg.** Med ett lämpligt elverktyg kan du arbeta bättre och säkrare inom angivet effektområde.
- ▶ **Ett elverktyg med defekt strömställare får inte längre användas.** Ett elverktyg som inte kan kopplas in eller ur är farligt och måste repareras.
- ▶ **Dra stickproppen ur vägguttaget och/eller ta bort batteriet innan inställningar utförs, tillbehörsdelar byts ut eller elverktyget lagras.** Denna skyddsåtgärd förhindrar oavsiktlig inkoppling av elverktyget.
- ▶ **Förvara elverktygen oåtkomliga för barn. Låt elverktyget inte användas av personer som inte är förtrogna med dess användning eller inte läst denna anvisning.** Elverktygen är farliga om de används av oerfarna personer.
- ▶ **Sköt elverktyget omsorgsfullt. Kontrollera att rörliga komponenter fungerar felfritt och inte kärvar, att komponenter inte brustit eller skadats; orsaker som kan leda till att elverktygets funktioner påverkas menligt. Låt skadade delar repareras innan elverktyget tas i bruk.** Många olyckor orsakas av dåligt skötta elverktyg.
- ▶ **Håll skärverktygen skarpa och rena.** Omsorgsfullt skötta skärverktyg med skarpa eggar kommer inte så lätt i kläm och går lättare att styra.
- ▶ **Använd elverktyget, tillbehör, insatsverktyg osv. enligt dessa anvisningar. Ta hänsyn till arbetsvillkoren och arbetsmomenten.** Om elverktyget används på ett sätt som det inte är avsett för kan farliga situationer uppstå.

Service

- ▶ **Låt endast kvalificerad fackpersonal reparera elverktyget och endast med originalreservdelar.** Detta garanterar att elverktygets säkerhet upprätthålls.

Säkerhetsanvisningar för hammare

- ▶ **Bär hörselskydd.** Risk finns för att buller leder till hörsel-skada.
- ▶ **Använd extrahandtag om sådana levererats tillsammans med elverktyget.** Risk finns för personskada om du förlorar kontrollen över elverktyget.
- ▶ **Håll i elverktyget endast vid de isolerade greppytorna när arbeten utförs på ställen där insatsverktyget eller skruven kan skada dolda elledningar eller egen nätsladd.** Kontakt med en spänningsförande ledning kan sätta elverktygets metalldelar under spänning och leda till elstöt.
- ▶ **Använd lämpliga detektorer för att lokalisera dolda försörjningsledningar eller konsultera det lokala eldistributionsbolaget.** Kontakt med elledningar kan orsaka brand och elstöt. En skadad gasledning kan leda till explosion. Inträngning i en vattenledning kan orsaka materiell skada eller elstöt.
- ▶ **Håll i elverktyget med båda händerna under arbetet och se till att du står stadigt.** Elverktyget kan styras säkrare med två händer.
- ▶ **Säkra arbetsstycket.** Ett arbetsstycke som är fastspänt i en uppspänningsanordning eller ett skruvstycke hålls säkrare än med handen.
- ▶ **Vänta tills elverktyget stannat helt innan du lägger bort det.** Insatsverktyget kan haka upp sig och leda till att du kan förlora kontrollen över elverktyget.

Produkt- och kapacitetsbeskrivning

Läs noga igenom alla säkerhetsanvisningar och instruktioner. Fel som uppstår till följd av att säkerhetsanvisningarna och instruktionerna inte följts kan orsaka elstöt, brand och/eller allvarliga personsador.

Fäll upp sidan med illustration av elverktyget och håll sidan uppfälld när du läser bruksanvisningen.

Ändamålsenlig användning

Maskinen är avsedd för slagborrning i betong, tegel och sten liksom även för mejsling.

Illustrerade komponenter

Numreringen av komponenterna hänvisar till illustration av elverktyget på grafiksida.

- 1 Dammskyddskåpa
- 2 Spärrhylsa
- 3 Vridstopp-brytare
- 4 Strömställare Till/Från
- 5 Stödhandtag (isolerad greppyta)
- 6 Handgrepp (isolerad greppyta)

I bruksanvisningen avbildat och beskrivet tillbehör ingår inte i standardleveransen. I vårt tillbehörsprogram beskrivs allt tillbehör som finns.

Tekniska data

Borrhammare	GBH 5-38 D GBH 500	
Produktnummer		0 611 240 0..
Upptagen märkeffekt	W	1050
Märkvarvtal	min ⁻¹	320
Slagtal vid märkvarvtal	min ⁻¹	2900
Enkelslagstyrka enligt EPTA-Procedure 05/2009	J	5,9
Mejsellägen		12
Verktysfäste		SDS-max
max. borrhål		
– Betong (med spiralborr)	mm	38
– Betong (med håltagningsborr)	mm	55
– Murverk (med hålborkrona)	mm	90
Vikt enligt EPTA-Procedure 01:2014	kg	5,8
Skyddsklass		□/II

Uppgifterna gäller för en märkspänning på [U] 230 V. Vid avvikande spänning och för utföranden i vissa länder kan uppgifterna variera.

Buller-/vibrationsdata

Bullernivåvärde förmedlas enligt EN 60745-2-6.

Maskinens A-vägda ljudnivå uppnår i typiska fall: Ljudtrycksnivå 90 dB(A); Ljudeffektnivå 101 dB(A). Onoggrannhet K = 3 dB.

Använd hörselskydd!

Totala vibrationsemissionsvärden a_h (vektorsumma ur tre riktningar) och onoggrannhet K framtaget enligt EN 60745-2-6:

Hammarborrning i betong: $a_h = 27 \text{ m/s}^2$, $K = 1,6 \text{ m/s}^2$

Mejsla: $a_h = 13 \text{ m/s}^2$, $K = 1,5 \text{ m/s}^2$

Mätningen av den vibrationsnivå som anges i denna anvisning har utförts enligt en mätmetod som är standardiserad i EN 60745 och kan användas vid jämförelse av olika elverktyg. Mätmetoden är även lämplig för preliminär bedömning av vibrationsbelastningen.

Den angivna vibrationsnivån representerar den huvudsakliga användningen av elverktyget. Om däremot elverktyget används för andra ändamål, med olika tillbehör, med andra insatsverktyg eller inte underhållits ordentligt kan vibrationsnivån avvika. Härvid kan vibrationsbelastningen under arbetsperioden öka betydligt.

För en exakt bedömning av vibrationsbelastningen bör även de tider beaktas när elverktyget är frånkopplat eller är igång, men inte används. Detta reducerar tydligt vibrationsbelastningen för den totala arbetsperioden.

Bestäm extra säkerhetsåtgärder för att skydda operatören mot vibrationernas inverkan t. ex.: underhåll av elverktyget och insatsverktygen, att hålla händerna varma, organisation av arbetsförlöppen.

Montage

- **Dra stickproppen ur nätuttaget innan arbeten utförs på elverktøget.**

Stödhandtag

- **Använd alltid elverktøget med stödhandtag 5.**

Stödhandtaget **5** kan valfritt svängas för att uppnå en säker och vilsam kroppsställning.

- Vrid undre greppdelen på stödhandtaget **5** moturs och sväng stödhandtaget **5** till önskat läge. Dra sedan fast undre greppdelen på stödhandtaget **5** medurs.

Verktøgsbyte

Med verktøgsfästet SDS-max kan insatsverktøget bytas enkelt och smidigt utan extra verktøg.

Dammskyddskåpan **1** hindrar i stor utsträckning borrhåll från att under arbetet tränga in i verktøgsfästet. Vid montering av verktøg se till att dammskyddskåpan **1** inte skadas.

- **Byt omedelbart ut en skadad dammskyddskåpa. Låt en serviceverkstad utföra detta.**

Insättning av insatsverktøg (se bild A)

- Rengör insatsverktøgets insticksända och smörj lätt med fett.
- Skjut spärhylsan **2** bakåt och för in verktøget i verktøgsfästet med roterande rörelse. Släpp åter spärhylsan **2** för låsning av insatt verktøg.
- Kontrollera låsningen genom att dra i verktøget.

Borttagning av insatsverktøget (se bild B)

- Skjut spärhylsan **2** bakåt och ta ut insatsverktøget.

Damm-/spånutsugning

Dammet från material som t. ex. blyhaltig målning, vissa träslag, mineraler och metall kan vara hälsovådligt. Beröring eller inandning av dammet kan orsaka allergiska reaktioner och/eller andningsbesvär hos användaren eller personer som uppehåller sig i närheten.

Vissa damm från ek eller bok anses vara cancerogena, speciellt då i förbindelse med tillsatssämnen för träbehandling (kromat, träkonserveringsmedel). Endast yrkesmän får bearbeta asbesthaltigt material.

- Se till att arbetsplatsen är väl ventilerad.
- Vi rekommenderar ett andningsskydd i filterklass P2.

Beakta de föreskrifter som i aktuellt land gäller för bearbetat material.

Drift

Driftstart

- **Beakta nätspänningen! Kontrollera att strömkällans spänning överensstämmer med uppgifterna på elverktøgets typskylt. Elverktøg märkta med 230 V kan även anslutas till 220 V.**

Inställning av driftsätt

Med vridstopp-brytaren **3** väljer du driftstyp för elverktøget.

Anvisning: Ändring av driftsätt får endast ske på fränkopplat elverktøg! I annat fall kan elverktøget skadas.

- Vrid vridstopp-brytaren **3** till önskat läge.



Läge för **Slagborrning** i betong eller sten
Om insatsverktøget inte roterar genast vid inkoppling, låt elverktøget gå på lågt varvtal tills insatsverktøget startar.



Läge **Vario-Lock** för inställning av mejselläget



Läge för **Mejsling**

In- och urkoppling

För att spara energi, koppla på elverktøget endast när du vill använda det.

- Tryck för **start** av elverktøget ned strömställaren Till/Från **4** och håll den nedtryckt.
- För **fränkoppling** av elverktøget släpp strömställaren Till/Från **4**.

Vid låga temperaturer når elverktøget full hammarkapacitet/slagkapacitet först efter en viss tid.

Starttiden kan förkortas genom att låta elverktøget med monterat insatsverktøg stöta mot marken en gång.

Överlastkoppling

- **Om insatsverktøget kommer i kläm eller hakar fast kopplas borrhållens drivning från. Håll stadigt i elverktøget med båda händerna och stå stadigt för att motverka de krafter som uppstår.**

- **Slå genast ifrån elverktøget och ta loss insatsverktøget om elverktøget fastnar. Om ett elverktøg slås till när borrhållverktøget har fastnat uppstår höga reaktionsmoment.**

Ändring av mejselläge (Vario-Lock)

Mejseln kan spärras i 12 lägen. Därför är det alltid möjligt att inta en optimal arbetsposition.

- Lägg in mejseln i verktøgsfästet.
- Vrid vridstopp-brytaren **3** till läge "Vario-Lock" (se "Inställning av driftsätt", sidan 43).
- Vrid insatsverktøget till mejselläget.
- Vrid vridstopp-brytaren **3** till läge "mejsling". Verktøghållaren är därmed låst.
- **Vridstopp-brytaren **3** måste alltid stå i läge "Mejsling" vid mejsling.**

Arbetsanvisninger

- **Dra stickproppen ur nätuttaket innan arbeten utförs på elverktøyet.**

Skärpning av mejselverktøyet (se bild C)

Goda resultat uppnås endast med skarpa mejselverktøyet. Skärp därför mejselverktøyet ofta. Detta garanterar en lång verktygslivstid och goda arbetsresultat.

- **Efterslipning**
Slipa mejselverktøyet med slipskiva, t. ex. ädelkorund, under jämn vattentillförsel. Riktvärden för slipningen visas på bilden. Se till att ingen anlöpning uppstår på skärkanterna; detta försämrar mejselverktøyet's hårdhet.
- Vid **smidning** skall mejseln värmas upp till mellan 850 och 1050 °C (ljusröd till gul).
- Vid **hårdning** skall mejseln värmas upp till cirka 900 °C och avkylas i olja. Därefter läggs mejseln i ugn under cirka en timme i 320 °C (anlöpningsfärg ljusblå).

Underhåll och service

Underhåll och rengöring

- **Dra stickproppen ur nätuttaket innan arbeten utförs på elverktøyet.**
- **Håll elverktøyet och dess ventilationsöppningar rena för bra och säkert arbete.**
- **Byt omedelbart ut en skadad dammskyddskåpa. Låt en serviceverkstad utföra detta.**

Om nåtsladden för bibehållande av verktygets säkerhet måste bytas ut, ska byte ske hos Bosch eller en auktoriserad serviceverkstad för Bosch-elverktøyet.

Smörjning

Elverktøyet är oljesmört. Oljan ska bytas vid service eller reparation hos ett auktoriserat serviceställe för Bosch-elverktøyet. Härvid ska ovillkorligen av Bosch godkänd olja användas.

Kundtjänst och användarrådgivning

Kundservicen ger svar på frågor beträffande reparation och underhåll av produkter och reservdelar. Sprängskisser och information om reservdelar hittar du på:

www.bosch-pt.com

Bosch användarrådgivningsteamet hjälper gärna vid frågor som gäller våra produkter och tillbehör.

Ange alltid vid förfrågningar och reservdelsbeställningar det 10-siffriga produktnumret som finns på produktens typskylt.

Svenska

Bosch Service Center

Telegrafvej 3

2750 Ballerup

Danmark

Tel.: (08) 7501820 (inom Sverige)

Fax: (011) 187691

Avfallshantering

Elverktøyet, tillbehör och förpackning ska omhändertas på miljövänligt sätt för återvinning.

Släng inte elverktøyet i hushållsavfall!

Endast för EU-länder:



Enligt europeiska direktivet 2012/19/EU för kasserade elektriska och elektroniska apparater och dess modifiering till nationell rätt måste obrukbara elverktøyet omhändertas separat och på miljövänligt sätt lämnas in för återvinning.

Ändringar förbehålles.

Norsk

Sikkerhetsinformasjon

Generelle advarsler for elektroverktøyet

⚠ ADVARSEL Les gjennom alle advarslene og anvisningene. Feil ved overholdelsen av advarslene og nedenstående anvisninger kan medføre elektriske støt, brann og/eller alvorlige skader.

Ta godt vare på alle advarslene og informasjonene.

Det nedenstående anvendte uttrykket «elektroverktøyet» gjelder for strømdrevne elektroverktøyet (med ledning) og batteridrevne elektroverktøyet (uten ledning).

Sikkerhet på arbeidsplassen

- **Hold arbeidsområdet rent og ryddig og sørg for bra belysning.** Rotete arbeidsområder eller arbeidsområder uten lys kan føre til ulykker.
- **Ikke arbeid med elektroverktøyet i eksplosjonsutsatte omgivelser – der det befinner seg brennbare væsker, gass eller støv.** Elektroverktøyet lager gnister som kan antenne støv eller damper.
- **Hold barn og andre personer unna når elektroverktøyet brukes.** Hvis du blir forstyrret under arbeidet, kan du miste kontrollen over elektroverktøyet.

Elektrisk sikkerhet

- **Støpselet til elektroverktøyet må passe inn i stikkontakten. Støpselet må ikke forandres på noen som helst måte. Ikke bruk adapterstøpsler sammen med jordede elektroverktøyet.** Bruk av støpsler som ikke er forandret på og passende stikkontakter reduserer risikoen for elektriske støt.
- **Unngå kroppskontakt med jordede overflater slik som rør, ovner, komfyrer og kjøleskap.** Det er større fare ved elektriske støt hvis kroppen din er jordnet.
- **Hold elektroverktøyet unna regn eller fuktighet.** Der som det kommer vann i et elektroverktøyet, øker risikoen for elektriske støt.
- **Ikke bruk ledningen til andre formål, f. eks. til å bære elektroverktøyet, henge det opp eller trekke det ut av**

stikkkontakten. Hold ledningen unna varme, olje, skarpe kanter eller verktøydeler som beveger seg. Med skadede eller opphøpede ledninger øker risikoen for elektriske støt.

- ▶ **Når du arbeider utendørs med et elektroverktøy, må du kun bruke en skjøteledning som er egnet til utendørs bruk.** Når du bruker en skjøteledning som er egnet for utendørs bruk, reduseres risikoen for elektriske støt.
- ▶ **Hvis det ikke kan unngås å bruke elektroverktøyet i fuktige omgivelser, må du bruke en jordfeilbryter.** Bruk av en jordfeilbryter reduserer risikoen for elektriske støt.

Personsikkerhet

- ▶ **Vær oppmerksom, pass på hva du gjør, gå fornuftig frem når du arbeider med et elektroverktøy. Ikke bruk elektroverktøy når du er trett eller er påvirket av narkotika, alkohol eller medikamenter.** Et øyeblikks uoppmerksomhet ved bruk av elektroverktøyet kan føre til alvorlige skader.
- ▶ **Bruk personlig verneutstyr og husk alltid å bruke vernebriller.** Bruk av personlig sikkerhetsutstyr som støvmaske, sklifaste arbeidssko, hjelm eller hørselvern – avhengig av type og bruk av elektroverktøyet – reduserer risikoen for skader.
- ▶ **Unngå å starte verktøyet ved en feiltagelse. Forviss deg om at elektroverktøyet er slått av før du kobler det til strømmen og/eller batteriet, løfter det opp eller bærer det.** Hvis du holder fingeren på bryteren når du bærer elektroverktøyet eller kobler elektroverktøyet til strømmen i innkoblet tilstand, kan dette føre til uhell.
- ▶ **Fjern innstillingsverktøy eller skrunøkler før du slår på elektroverktøyet.** Et verktøy eller en nøkkel som befinner seg i en roterende verktøydél, kan føre til skader.
- ▶ **Unngå en unormal kroppsholdning. Sørg for å stå stødig og i balanse.** Dermed kan du kontrollere elektroverktøyet bedre i uventede situasjoner.
- ▶ **Bruk alltid egnede klær. Ikke bruk vide klær eller smykker. Hold hår, tøy og hansker unna deler som beveger seg.** Løstsittende tøy, smykker eller langt hår kan komme inn i deler som beveger seg.
- ▶ **Hvis det kan monteres støvavsug- og oppsamlingsinnretninger, må du forvise deg om at disse er tilkoblet og brukes på korrekt måte.** Bruk av et støvavsug reduserer faren på grunn av støv.

Omhyggelig bruk og håndtering av elektroverktøy

- ▶ **Ikke overbelast verktøyet. Bruk et elektroverktøy som er beregnet til den type arbeid du vil utføre.** Med et passende elektroverktøy arbeider du bedre og sikrere i det angitte effektområdet.
- ▶ **Ikke bruk elektroverktøy med defekt på-/av-bryter.** Et elektroverktøy som ikke lenger kan slås av eller på, er farlig og må repareres.
- ▶ **Trekk støpselet ut av stikkkontakten og/eller fjern batteriet før du utfører innstillinger på elektroverktøyet, skifter tilbehørsdeler eller legger maskinen bort.** Disse tiltakene forhindrer en utilsiktet startung av elektroverktøyet.

▶ **Elektroverktøy som ikke er i bruk må oppbevares utilgjengelig for barn. Ikke la maskinen brukes av personer som ikke er fortrolig med dette eller ikke har lest disse anvisningene.** Elektroverktøy er farlige når de brukes av uerfarne personer.

▶ **Vær nøye med vedlikeholdet av elektroverktøyet. Kontroller om bevegelige verktøydeler fungerer feilfritt og ikke klemmes fast, og om deler er brukket eller skadet, slik at dette innvirker på elektroverktøyet funksjon. La disse skadede delene repareres før elektroverktøyet brukes.** Dårlig vedlikeholdte elektroverktøy er årsaken til mange uhell.

▶ **Hold skjæreverktøyene skarpe og rene.** Godt stelte skjæreverktøy med skarpe skjær setter seg ikke så ofte fast og er lettere å føre.

▶ **Bruk elektroverktøy, tilbehør, verktøy osv. i henhold til disse anvisningene. Ta hensyn til arbeidsforholdene og arbeidet som skal utføres.** Bruk av elektroverktøy til andre formål enn det som er angitt kan føre til farlige situasjoner.

Service

▶ **Elektroverktøyet ditt skal alltid kun repareres av kvalifisert fagpersonale og kun med originale reservedeler.** Slik opprettholdes verktøyet sikkerhet.

Sikkerhetsinformasjoner for hammere

- ▶ **Bruk hørselvern.** Innvirkning av støy kan føre til at man mister hørselen.
- ▶ **Bruk ekstrahåndtakene hvis slike følger med elektroverktøyet.** Hvis du mister kontrollen, kan det oppstå personskafer.
- ▶ **Hold elektroverktøyet på de isolerte gripeflatene, hvis du utfører arbeid der innsatsverktøyet eller skruen kan treffe på skjulte strømledninger eller den egne strømledningen.** Kontakt med en spenningsførende ledning kan også sette elektroverktøyet metalldele under spenning og føre til elektriske støt.
- ▶ **Bruk egnede detektorer til å finne skjulte strøm-/gass-/vannledninger, eller spør hos det lokale el-/gass-/vannverket.** Kontakt med elektriske ledninger kan medføre brann og elektrisk støt. Skader på en gassledning kan føre til eksplosjon. Inntrenging i en vannledning forårsaker materielle skader og kan medføre elektriske støt.
- ▶ **Hold elektroverktøyet fast med begge hender under arbeidet og sørg for å stå stødig.** Elektroverktøyet føres sikrere med to hender.
- ▶ **Sikre arbeidsstykket.** Et arbeidsstykke som holdes fast med spenninnretninger eller en skrustikke, holdes sikrere enn med hånden.
- ▶ **Vent til elektroverktøyet er stanset helt før du legger det ned.** Innsatsverktøyet kan kile seg fast og føre til at du mister kontrollen over elektroverktøyet.

Produkt- og ytelsesbeskrivelse



Les gjennom alle advarslene og anvisningene. Feil ved overholdelsen av advarslene og nedenstående anvisninger kan medføre elektriske støt, brann og/eller alvorlige skader.

Brett ut utbrettssiden med bildet av maskinen, og la denne siden være utbrettet mens du leser bruksanvisningen.

Formålmessig bruk

Maskinen er beregnet til hammerboring i betong, murstein og stein pluss til meisling.

Illustrerte komponenter

Nummereringen av de illustrerte komponentene gjelder for bildet av elektroverktøyet på illustrasjonssiden.

- 1 Støvkappe
- 2 Låsehylse
- 3 Dreiestoppbryter
- 4 På-/av-bryter
- 5 Ekstrahåndtak (isolert grepflate)
- 6 Håndtak (isolert grepflate)

Illustrert eller beskrevet tilbehør inngår ikke i standard-leveransen. Det komplette tilbehøret finner du i vårt tilbehørsprogram.

Tekniske data

Borhammer		GBH 5-38 D GBH 500	
Produktnummer		0 611 240 0..	
Opptatt effekt	W	1050	
Nominelt turtall	min ⁻¹	320	
Slagfall ved nominelt turtall	min ⁻¹	2900	
Enkeltslagstyrke tilsvarende EPTA-Procedure 05/2009	J	5,9	
Meiselstillinger		12	
Verktøyfeste		SDS-max	
Max. bor-Ø			
– Betong (med spiralbor)	mm	38	
– Betong (med gjennombruddsbor)	mm	55	
– Murverk (med hullborkrone)	mm	90	
Vekt tilsvarende EPTA-Procedure 01:2014	kg	5,8	
Beskyttelsesklasse		□/II	

Informasjonene gjelder for nominell spenning [U] på 230 V. Ved avvikende spenning og på visse nasjonale modeller kan disse informasjonene variere noe.

Støy-/vibrasjonsinformasjon

Støyutslippsverdier målt i henhold til EN 60745-2-6.

Maskinens typiske A-bedømte støynivå er: Lydtryknivå 90 dB(A); lydeffektnivå 101 dB(A). Usikkerhet K = 3 dB.

Bruk hørselvern!

Totale svingningsverdier a_h (vektorsum fra tre retninger) og usikkerhet K beregnet jf. EN 60745-2-6:

Hammerboring i betong: $a_h = 27 \text{ m/s}^2$, $K = 1,6 \text{ m/s}^2$

Meisling: $a_h = 13 \text{ m/s}^2$, $K = 1,5 \text{ m/s}^2$

Vibrasjonsnivået som er angitt i disse anvisningene, er målt iht. en målemetode som er standardisert i EN 60745 og kan brukes til sammenligning av elektroverktøy med hverandre. Det egner seg også til en foreløpig vurdering av vibrasjonsbelastningen.

Det angitte vibrasjonsnivået representerer de hovedsakelige anvendelsene til elektroverktøyet. Men hvis elektroverktøyet brukes til andre anvendelser, med forskjellig tilbehør eller utilstrekkelig vedlikehold, kan vibrasjonsnivået avvike. Dette kan føre til en tydelig øking av vibrasjonsbelastningen over hele arbeidstidsrommet.

Til en nøyaktig vurdering av vibrasjonsbelastningen skal det også tas hensyn til de tidene maskinen er slått av eller går, men ikke virkelig brukes. Dette kan tydelig redusere vibrasjonsbelastningen over hele arbeidstidsrommet. Bestem ekstra sikkerhetstiltak til beskyttelse av brukeren mot vibrasjonenes virkning, som for eksempel: Vedlikehold av elektroverktøy og innsatsverktøy, holde hendene varme, organisere arbeidsforløpene.

Montering

► **Før alle arbeider på elektroverktøyet utføres må støpselet trekkes ut av stikkkontakten.**

Ekstrahåndtak

► **Bruk elektroverktøyet kun med ekstrahåndtaket 5.**

Du kan svinge ekstrahåndtaket **5** hvor som helst, for å oppnå en sikker og lite anstrengende arbeidsposisjon.

- Drei den nedre delen på ekstrahåndtaket **5** mot urviserne og sving ekstrahåndtaket **5** til ønsket posisjon. Deretter dreier du nedre del av ekstrahåndtaket **5** fast igjen med urviserne.

Verktøyskifte

Med verktøyfestet SDS-max kan du skifte innsatsverktøy på en enkel og behagelig måte uten å bruke ekstra verktøy.

Støvkappen **1** hindrer stort sett at det trenger støv inn i verktøyfestet under drift. Pass på når du setter inn verktøyet at støvkappen **1** ikke blir skadet.

► **En skadet støvkappe skal straks skiftes ut. Det anbefales å la en kundeservice utføre dette.**

Innsetting av innsatsverktøy (se bilde A)

- Rengjør innstikksenden og smør den litt inn.
- Skyv låsehylsen **2** bakover og sett innsatsverktøyet dreien- de inn i verktøyfestet. Slipp låsehylsen **2** igjen for å låse innsatsverktøyet.
- Kontroller låsen ved å trekke i verktøyet.

Fjerning av innsatsverktøyet (se bilde B)

- Skyv låsehylsen **2** bakover og ta ut innsatsverktøyet.

Støv-/sponavsugning

Støv fra materialer som blyholdig maling, noen tresorter, mineraler og metall kan være helsefarlige. Berøring eller innånding av støv kan utløse allergiske reaksjoner og/eller åndrettssykdommer hos brukeren eller personer som befinner seg i nærheten.

Visse typer støv som eik- eller bøkstøv gjelder som kreftfremkallende, spesielt i kombinasjon med tilsetningsstoffer til trebearbeidelse (kromat, trebeskyttelsesmidler). Asbestholdig materiale må kun bearbeides av fagfolk.

- Sørg for god ventilasjon av arbeidsplassen.
- Det anbefales å bruke en støvmaske med filterklasse P2.

Følg ditt lands gyldige forskrifter for de materialene som skal bearbeides.

Bruk

Igangsetting

- ▶ **Ta hensyn til strømspenningen! Spenningen til strømkilden må stemme overens med angivelsene på elektroverktøyet typeskilt. Elektroverktøy som er merket med 230 V kan også brukes med 220 V.**

Innstilling av driftstypen

Med dreiestoppbryteren **3** velger du driftsmåte for elektroverktøyet.

Merk: Du må kun endre driftstypen når elektroverktøyet er slått av! Elektroverktøyet kan ellers ta skade.

- Drei dreiestoppbryteren **3** til ønsket stilling.



Posisjon til **hammerboring** i betong eller stein

Hvis innsatsverktøyet ikke straks dreier seg ved innkobling, må du la elektroverktøyet gå langsomt til innsatsverktøyet dreies med.



Posisjon **Vario-Lock** til innstilling av meiselposisjonen



Posisjon til **meisling**

Inn-/utkobling

Slå elektroverktøyet kun på når du bruker det for å spare energi.

- Trykk til **igangsetting** av elektroverktøyet på på-/av-bryteren **4** og hold den trykt inne.
- Til **utkobling** av elektroverktøyet slipper du på-/av-bryteren **4**.

Ved lave temperaturer oppnår elektroverktøyet sin fulle hammerytelse/slagytelse etter en viss tid.

Denne starttiden kan du forkorte ved å støte innsatsverktøyet i elektroverktøyet en gang mot bakken.

Overlastkopling

- ▶ **Hvis innsatsverktøyet er fastklemt og har hengt seg opp, avbrytes driften av borespindelen. På grunn av de kreftene som da oppstår må du alltid holde elektroverktøyet godt fast med begge hendene og sørge for å stå stødig.**

- ▶ **Slå av elektroverktøyet og løsne innsatsverktøyet hvis elektroverktøyet blokkerer. Ved innkobling med blokkert boreverktøy oppstår det høye reaksjonsmomenter.**

Endring av meiselstillingen (Vario-Lock)

Du kan låse meiselen i 12 stillinger. Slik kan du innta den mest optimale arbeidsposisjonen.

- Sett meiselen inn i verktøyfestet.
- Drei dreiestoppbryteren **3** til stillingen «Vario-Lock» (se «Innstilling av driftstypen», side 47).
- Drei verktøyfestet til ønsket meiselstilling.
- Drei dreiestoppbryteren **3** til stillingen «Meisling». Dermed låses verktøyfestet.

- ▶ **Dreiestoppbryteren 3 må alltid stå i stillingen «Meisling» ved meisling.**

Arbeidshenvisninger

- ▶ **Før alle arbeider på elektroverktøyet utføres må støpselet trekkes ut av stikkontakten.**

Sliping av meiselverktøyene (se bilde C)

Du oppnår kun gode resultater med skarpe meiselverktøy, slip derfor meiselverktøyene i tide. Dette sikrer en lang levetid for verktøyene og bra arbeidsresultater.

- **Ettersliping**
Slip meiselverktøyene på slipeskiver, f. eks. edelkorund, med en jevn vanntilførsel. Omtrentelige verdier finner du på bildet. Pass på at det ikke er anløpingsfarge på eggene; dette innskrenker hardheten til meiselverktøyene.
- Til **smiing** må du varme meiselen opp til 850 til 1050 °C (lyserød til gul).
- Til **herding** må du varme meiselen opp til ca. 900 °C og bråkøle den i olje. Deretter lar du den være i ovnen ca. en time ved 320 °C (lyseblå anløpingsfarge).

Service og vedlikehold

Vedlikehold og rengjøring

- ▶ **Før alle arbeider på elektroverktøyet utføres må støpselet trekkes ut av stikkontakten.**
- ▶ **Hold elektroverktøyet og ventilasjonsspaltene alltid rene, for å kunne arbeide bra og sikkert.**
- ▶ **En skadet støvkappe skal straks skiftes ut. Det anbefales å la en kundeservice utføre dette.**

48 | Suomi

Hvis det er nødvendig å skifte ut tilkoplingsledningen, må dette gjøres av Bosch eller Bosch-serviceverksteder, slik at det ikke oppstår fare for sikkerheten.

Smøring

Elektroverktøyet er oljesmørt. Et oljeskifte må kun utføres i sammenheng med service eller reparasjon av et autorisert serviceverksted for Bosch-elektroverktøy. Det må da brukes anbefalt Bosch olje.

Kundeservice og rådgivning ved bruk

Kundeservicen svarer på dine spørsmål om reparasjon og vedlikehold av produktet samt om reservedeleler. Sprengskisser og informasjon om reservedeler finner du også på:

www.bosch-pt.com

Bosch rådgivningsteamet hjelper deg gjerne ved spørsmål angående våre produkter og deres tilbehør.

Ved alle forespørsler og reservedelsbestillinger må du oppgi det 10-sifrede produktnummeret som er angitt på produktets typeskilt.

Norsk

Robert Bosch AS
Postboks 350
1402 Ski
Tel.: 64 87 89 50
Faks: 64 87 89 55

Deponering

Elektroverktøy, tilbehør og emballasje må leveres inn til miljøvennlig gjenvinning.

Elektroverktøy må ikke kastes i vanlig søppel!

Kun for EU-land:

Jf. det europeiske direktivet 2012/19/EU vedr. gamle elektriske og elektroniske apparater og tilpassingen til nasjonale lover må gammelt elektroverktøy som ikke lenger kan brukes samles inn og leveres inn til en miljøvennlig resirkulering.

Rett til endringer forbeholdes.

Suomi**Turvallisuusohjeita****Sähkötyökalujen yleiset turvallisuusohjeet**

VAROITUS Lue kaikki turvallisuus- ja muut ohjeet.

Turvallisuusohjeiden noudattamisen laiminlyönti saattaa johtaa sähköiskuun, tulipaloon ja/tai vakavaan loukkaantumiseen.

Säilytä kaikki turvallisuus- ja muut ohjeet tulevaisuutta varten.

Turvallisuusohjeissa käytetty käsite "sähkötyökalu" käsittää verkkokäyttöisiä sähkötyökaluja (verkkojohdolla) ja akkukäyttöisiä sähkötyökaluja (ilman verkkojohdtoa).

Työpaikan turvallisuus

- ▶ **Pidä työskentelyalue puhtaana ja hyvin valaistuna.** Työpaikan epäjärjestys tai valaisemattomat työalueet voivat johtaa tapaturmiin.
- ▶ **Älä työskentele sähkötyökalulla räjähdysalttiissa ympäristössä, jossa on palavaa nestettä, kaasua tai pölyä.** Sähkötyökalu muodostaa kipinöitä, jotka saattavat sytyttää pölyn tai höyryä.
- ▶ **Pidä lapset ja sivulliset loitolla sähkötyökalua käyttäessäsi.** Voit menettää laitteesi hallinnan huomiosi suuntautuessa muualle.

Sähköturvallisuus

- ▶ **Sähkötyökalun pistotulpan tulee sopia pistorasiaan. Pistotulppaa ei saa muuttaa millään tavalla. Älä käytä mitään pistorasia-adaptoreita maadoitettujen sähkötyökalujen kanssa.** Alkuperäisessä kunnossa olevat pistotulpat ja sopivat pistorasiat vähentävät sähköiskun vaaraa.
- ▶ **Vältä koskettamasta maadoitettuja pintoja, kuten putkia, pattereita, liesiä tai jääkaappeja.** Sähköiskun vaara kasvaa, jos kehosi on maadoitettu.
- ▶ **Älä aseta sähkötyökalua alttiiksi sateelle tai kosteudelle.** Veden tunkeutuminen sähkötyökalun sisään kasvattaa sähköiskun riskiä.
- ▶ **Älä käytä verkkojohtoa väärin. Älä käytä sitä sähkötyökalun kantamiseen, ripustamiseen tai pistotulpan irrottamiseen pistorasiasta vetämällä. Pidä johto loitolla kuumuudesta, öljystä, terävistä reunoista ja liikkuvista osista.** Vahingoittuneet tai sotkeutuneet johdot kasvattavat sähköiskun vaaraa.
- ▶ **Käyttäessäsi sähkötyökalua ulkona käytä ainoastaan ulkokäyttöön soveltuvaa jatkojohtoa.** Ulkokäyttöön soveltuvan jatkojohdon käyttö pienentää sähköiskun vaaraa.
- ▶ **Jos sähkötyökalun käyttö kosteassa ympäristössä ei ole välttävissä, tulee käyttää vikavirtasuojakytkintä.** Vikavirtasuojakytkimen käyttö vähentää sähköiskun vaaraa.

Henkilöturvallisuus

- ▶ **Ole valpas, kiinnitä huomiota työskentelyysi ja noudata tervettä järkeä sähkötyökalua käyttäessäsi. Älä käytä mitään sähkötyökalua, jos olet väsynyt tai huumeiden, alkoholin tahi lääkkeiden vaikutuksen alaisena.** Hetken tarkkaamattomuus sähkötyökalua käytettäessä saattaa johtaa vakavaan loukkaantumiseen.
- ▶ **Käytä suojarusteita. Käytä aina suojalaseja.** Henkilökohtaisen suojarustuksen käyttö, kuten pölynaamarin, luistamattomien turvakengien, suojakypärän tai kuulonsuojaimien, riippuen sähkötyökalun lajista ja käyttötavasta, vähentää loukkaantumisriskiä.
- ▶ **Vältä tahatonta käynnistämistä. Varmista, että sähkötyökalu on poiskytkettynä, ennen kuin liität sen sähköverkkoon ja/tai liität akun, otat sen käteen tai kannat sitä.** Jos kannat sähkötyökalua sormi käynnistyskytkimellä tai kytket sähkötyökalun pistotulpan pistorasiaan käynnistyskytkimen ollessa käyntiasennossa, altistat itsesi onnettomuuksille.

- ▶ **Poista kaikki säätötyökalut ja ruuvitaltat, ennen kuin käynnistät sähkötyökalun.** Työkalu tai avain, joka sijaitsee laitteen pyörivässä osassa, saattaa johtaa loukkaantumiseen.
- ▶ **Vältä epänormaalia kehon asentoa. Huolehdi aina tukevasta seisoma-asennosta ja tasapainosta.** Täten voit paremmin hallita sähkötyökalua odottamattomissa tilanteissa.
- ▶ **Käytä tarkoitukseen soveltuvia vaatteita. Älä käytä löysiä työvaatteita tai koruja. Pidä hiukset, vaatteet ja käsineet loitolla liikkuvista osista.** Väljät vaatteet, korut ja pitkät hiukset voivat takertua liikkuviin osiin.
- ▶ **Jos polynimu- ja keräilylaitteita voidaan asentaa, tulee sinun tarkistaa, että ne on liitetty ja että niitä käytetään oikealla tavalla.** Polynimulaitteiston käyttö vähentää polyn aiheuttamia vaaroja.

Sähkötyökalujen huolellinen käyttö ja käsittely

- ▶ **Älä ylikuormita laitetta. Käytä kyseiseen työhön tarkoitettua sähkötyökalua.** Sopivaa sähkötyökalua käyttäen työskentelet paremmin ja varmemmin tehoalueella, jolle sähkötyökalu on tarkoitettu.
- ▶ **Älä käytä sähkötyökalua, jota ei voida käynnistää ja pysäyttää käynnistyskytkimestä.** Sähkötyökalu, jota ei enää voida käynnistää ja pysäyttää käynnistyskytkimellä, on vaarallinen ja se täytyy korjata.
- ▶ **Irrota pistotulppa pistorasiasta, ennen kuin suoritat säätöjä, vaihdat tarvikkeita tai siirät sähkötyökalun varastoitavaksi.** Nämä turvatoimenpiteet estävät sähkötyökalun tahattoman käynnistyksen.
- ▶ **Säilytä sähkötyökalut poissa lasten ulottuvilta, kun niitä ei käytetä. Älä anna sellaisten henkilöiden käyttää sähkötyökalua, jotka eivät tunne sitä tai jotka eivät ole lukeneet tätä käyttöohjetta.** Sähkötyökalut ovat vaarallisia, jos niitä käyttävät kokemattomat henkilöt.
- ▶ **Hoida sähkötyökalusi huolella. Tarkista, että liikkuvat osat toimivat moitteettomasti, eivätkä ole puristuksessa sekä, että siinä ei ole murtuneita tai vahingoittuneita osia, jotka saattaisivat vaikuttaa haitallisesti sähkötyökalun toimintaan. Anna korjata nämä voittuneet osat ennen käyttöä.** Monen tapaturman syyt löytyvät huonosti huolletuista laitteista.
- ▶ **Pidä leikkausterät terävinä ja puhtaina.** Huolellisesti hoidetut leikkaustyökalut, joiden leikkausreunat ovat teräviä, eivät tartu helposti kiinni ja niitä on helpompi hallita.
- ▶ **Käytä sähkötyökaluja, tarvikkeita, vaihtotyökaluja jne. näiden ohjeiden mukaisesti. Ota tällöin huomioon työolosuhteet ja suoritettava toimenpide.** Sähkötyökalun käyttö muuhun kuin sille määrättyyn käyttöön saattaa johtaa vaarallisiin tilanteisiin.

Huolto

- ▶ **Anna ainoastaan koulutettujen ammattihenkilöiden korjata sähkötyökalusi ja hyväksy korjauksiin vain alkuperäisiä varaosia.** Täten varmistat, että sähkötyökalu säilyy turvallisena.

Vasaroiden turvallisuusohjeet

- ▶ **Käytä kuulonsuojainta.** Melu saattaa aiheuttaa kuulonmenetystä.
- ▶ **Käytä lisäkahvoja, mikäli ne toimitetaan sähkötyökalun mukana.** Hallinnan menettäminen saattaa aiheuttaa tapaturmia.
- ▶ **Tartu laitteeseen ainoastaan eristetyistä kumipäällyteisistä kahvapinnoista töissä, jossa vaihtotyökalu tai ruuvi saattaa osua piilossa olevaan sähköjohtoon tai omaan verkkojohtoon.** Kosketus jännitteeseen johtoon voi tehdä myös sähkötyökalun metalliosat jännitteisiksi ja johtaa sähköiskuun.
- ▶ **Käytä sopivia etsintälaitteita piilossa olevien syöttöjohtojen paikallistamiseksi tai käänny paikallisen jakeluyltiön puoleen.** Kosketus sähköjohtoon saattaa johtaa tulipaloon ja sähköiskuun. Kaasuputken vahingoittaminen saattaa johtaa räjähdykseen. Vesijohtoon tunkeutuminen aiheuttaa aineellista vahinkoa tai saattaa johtaa sähköiskuun.
- ▶ **Pidä työn aikana sähkötyökalua kaksin käsin ja ota tukeva seisoma-asento.** Sähkötyökalua pystyy ohjaamaan varmemmin kahdella kädellä.
- ▶ **Varmista työkappale.** Kiinnityslaitteilla tai ruuvipenkkiin kiinnitetty työkappale pysyy tukevammin paikoillaan kuin kädessä pidettynä.
- ▶ **Odota, kunnes sähkötyökalu on pysähtynyt, ennen kuin asetat sen pois käsistäsi.** Vaihtotyökalu saattaa juuttua kiinni johtaen sähkötyökalun hallinnan menettämiseen.

Tuotekuvaus



Lue kaikki turvallisuus- ja muut ohjeet. Turvallisuusohjeiden noudattamisen laiminlyönti saattaa johtaa sähköiskuun, tulipaloon ja/tai vakavaan loukkaantumiseen.

Käännä auki tahtosivu, jossa on laitteen kuva ja pidä se uloskäännettynä lukiessasi käyttöohjetta.

Määräyksenmukainen käyttö

Laite on tarkoitettu vasaraporaukseen betoniin, tiileen ja kiveen, sekä talttaustyöhön.

Kuvassa olevat osat

Kuvassa olevien osien numerointi viittaa grafiikkasivussa olevaan sähkötyökalun kuvaan.

- 1 Polynsuojus
- 2 Lukkoholkki
- 3 Kiertopysäytyskytkin
- 4 Käynnistyskytkin
- 5 Lisäkahva (eristetty kädensija)
- 6 Kahva (eristetty kädensija)

Kuvassa tai selostuksessa esiintyvät lisätarvike ei kuulu vakioimitukseen. Löydät täydellisen tarvikeluettelon tarvikeohjelmastamme.

50 | Suomi

Tekniset tiedot

Poravasara	GBH 5-38 D GBH 500	
Tuotenumero	0 611 240 0..	
Ottoteho	W	1050
Nimellinen kierrosluku	min ⁻¹	320
Iskuluku nimelliskierrosluvulla	min ⁻¹	2900
Kiinnityskun voimakkuus vastaa EPTA-Procedure 05/2009	J	5,9
Taltausasennot		12
Työkalunpidin		SDS-max
maks. poranterän Ø		
– Betoni (kierukkaporanterällä)	mm	38
– Betoni (murtoporanterällä)	mm	55
– Muuraus (rengasmaisella kairankruunulla)	mm	90
Paino vastaa EPTA-Procedure 01:2014	kg	5,8
Suojausluokka		□/II
Tiedot koskevat 230 V nimellisjännitettä [U]. Poikkeavilla jännitteillä ja maakohtaisissa malleissa nämä tiedot voivat vaihdella.		

Melu-/tärinä tiedot

Melun mittausarvot on määritetty EN 60745-2-6 mukaan.

Laitteen tyypillinen A-painotettu äänen painetaso on: Äänen painetaso 90 dB(A); äänen tehotaso 101 dB(A). Epävarmuus K = 3 dB.

Käytä kuulonsuojaimia!

Värähtelyn yhteisarvot a_h (kolmen suunnan vektorisumma) ja epävarmuus K mitattuna EN 60745-2-6 mukaan:
 Vasaraporaus betoniin: $a_h = 27 \text{ m/s}^2$, $K = 1,6 \text{ m/s}^2$
 Taltaus: $a_h = 13 \text{ m/s}^2$, $K = 1,5 \text{ m/s}^2$

Näissä ohjeissa mainittu värähtelytaso on mitattu normissa EN 60745 standardoidun mittausmenetelmän mukaisesti ja sitä voidaan käyttää sähkötyökalujen keskinäiseen vertailuun. Se soveltuu myös värähtelyrasituksen väliaikaiseen arviointiin.

Ilmoitettu värähtelytaso vastaa sähkötyökalun pääasiallisia käyttötapoja. Jos sähkötyökalua käytetään kuitenkin muihin käyttötarkoituksiin, erilaisilla lisävarusteilla, poikkeavilla käyttötarvikkeilla tai riittämättömästi huollettuna, silloin värähtelytaso saattaa poiketa ilmoitetusta arvosta. Tämä saattaa kasvattaa koko työaikajakson värähtelyrasitusta huomattavasti.

Värähtelyrasituksen tarkaksi arvioimiseksi tulee huomioida myös ne ajat, jolloin laite on sammutettuna tai tyhjäkäynnillä. Tämä voi selvästi pienentää koko työaikajakson värähtelyrasitusta.

Määrittele tarvittavat lisävarotoimenpiteet käyttäjän suojelemiseksi värähtelyn vaikutuksilta, esimerkiksi: Sähkötyökalujen ja käyttötarvikkeiden huolto, käsien pitäminen lämpiminä, työprosessien organisointi.

Asennus

► Irrota pistotulppa pistorasiasta ennen kaikkia sähkötyökaluun kohdistuvia töitä.

Lisäkahva

► Käytä supistushylsyä vain lisäkahvan 5 kanssa.

Voit mielivaltaisesti kääntää lisäkahvaa 5, löytääksesi varman ja vaivattoman työskentelyasennon.

- Kierrä lisäkahvan 5 alempi osa vastapäivään ja käännä lisäkahva 5 haluttuun asentoon. Kiristä tämän jälkeen lisäkahva 5 uudelleen, kiertämällä sitä myötäpäivään.

Työkalunvaihto

SDS-max-työkalunpitimellä voit yksinkertaisesti ja kätevästi vaihtaa vaihtotyökalun ilman lisätyökaluja.

Pölynsuojus 1 estää pitkälti pölyn tunkeutumisen työkalunpitimeen käytön aikana. Varo työkaluja vaihdettaessa, ettei pölynsuojus 1 vaurioidu.

► Vaurioitunut pölynsuojus on heti vaihdettava. Suosittelemme, että tämä työ jätetään asiakaspalvelun suoritettavaksi.

Vaihtotyökalun asennus (katso kuva A)

- Puhdista vaihtotyökalun istukkaan tuleva varsi ennen asennusta ja rasvaa sitä kevyesti.
- Työnnä lukkholkki 2 taaksepäin ja aseta vaihtotyökalu kiertäen työkalunpitimeen. Päästä lukkholkki 2 jälleen vaakaasi, vaihtotyökalun lukitsemiseksi.
- Tarkista lukkiutuminen työkalusta vetämällä.

Vaihtotyökalun irrotus (katso kuva B)

- Työnnä lukkholkki 2 taaksepäin ja poista vaihtotyökalu.

Pölyn ja lastun poistoimo

Materiaalien, kuten lyijypitoisen pinnoitteen, muutamien puulaatujen, kivennäispölyt ja metallipölyt voivat olla terveydelle vaarallisia. Pölyn kosketus tai hengitys saattaa aiheuttaa käyttäjälle tai lähellä oleville henkilöille allergisia reaktioita ja/tai hengitystiesairauksia.

Määrättyjä pölyjä, kuten tammen- tai pyökinpölyä pidetään karsinogeenisina, eritoten yhdessä puukäsittelyssä käytettyjen lisäaineiden kanssa (kromaatti, puunsuoja-aine). Asbestipitoisia aineita saavat käsitellä vain ammattilaiset.

- Huolehdi työkohteen hyvästä tuuletuksesta.
- Suosittelemme käyttämään suodatusluokan P2 hengityssuojanaamaria.

Ota huomioon maassasi voimassaolevat säännökset koskien käsiteltäviä materiaaleja.

Käyttö

Käyttöönotto

► Ota huomioon verkkojännite! Virtalähteen jännitteen tulee vastata laitteen tyyppikilvessä olevia tietoja. 230 V merkityjä laitteita voidaan käyttää myös 220 V verkoissa.

Käyttömuodon asetukset

Kiertopysäytyskytkimellä **3** valitaan sähkötyökalun käyttötapa.

Huomio: Toimintamuodon muutos on sallittu vain sähkötyökalun ollessa poiskytkettynä! Muussa tapauksessa sähkötyökalu saattaa vaurioitua.

- Käännä kiertopysäytyskytkin **3** haluamaasi asentoon.



Asento **vasaraporaukseen** betoniin tai kiiveen

Jos vaihtotyökalu ei heti käynnistettäessä pyöri, tulee antaa sähkötyökalun pyöriä hiitaasti, kunnes vaihtotyökalu alkaa pyöriä.



Asento **Vario-Lock** talttausasennon muuttamiseen



Asento **talttausta** varten

Käynnistys ja pysäytys

Käynnistä energiansäästön takia sähkötyökalu vain, kun käytät sitä.

- Paina sähkötyökalun **käynnistystä varten** käynnistyskytkintä **4** ja pidä se painettuna.
- Sähkötyökalu **pysähtyy**, kun päästät käynnistyskytkimen **4** vapaaksi.

Alhaisessa lämpötilassa sähkötyökalu saavuttaa täyden vasaara-/iskutehonsa vasta määrätyn ajan kuluttua. Tämän käynnistysajan voit lyhentää iskemällä sähkötyökaluun asennettu vaihtotyökalu kerran maahan.

Ylikuormituskytkin

- ▶ **Jos vaihtotyökalu juuttuu kiinni, katkeaa poraistukan vetovoima. Pidä tällöin syntyvien voimien takia, aina sähkötyökalua kaksin käsin ja huolehdi tukevasta seisoma-asennosta.**
- ▶ **Pysäytä sähkötyökalu välittömästi, jos vaihtotyökalu lukkiutuu ja vapauta se. Jos sähkötyökalu käynnistään poratyökalun ollessa lukkiutunut, syntyy suuria vastavoimia.**

Talttausasennon muuttaminen (Vario-Lock)

Voit lukita taltan 12 asentoon. Täten voit aina käyttää parasta mahdollista työskentelyasentoa.

- Aseta taltta työkalunpitimeen.
- Käännä kiertopysäytyskytkin **3** asentoon "Vario-Lock" (katso "Käyttömuodon asetukset", sivu 51).
- Kierrä työkalunpidin haluttuun talttausasentoon.
- Käännä kiertopysäytyskytkin **3** asentoon "Piikkaus". Tämän myötä työkalunpidin lukitaan paikalleen.

- ▶ **Kiertopysäytyskytkimen 3 täytyy aina olla "Piikkaus"-asennossa, kun teet piikkaustöitä.**

Työskentelyohjeita

- ▶ **Irrota pistotulppa pistorasiasta ennen kaikkia sähkötyökaluun kohdistuvia töitä.**

Taltauustyökalujen teroitus (katso kuva C)

Vain terävillä talttaustyökaluilla saat hyviä tuloksia, teroita siksi talttaustyökalut ajoissa. Tämä takaa työkaluille pitkän käyttöajan ja hyvän työtuloksen.

- **Teroitus**
Teroita talttaustyökalut hiomalaikoilla, esim. alumiinioksidilaikalla, tasaisella vesisyöttöllä. Kuvassa on ohjeiarvoja hiontaan. Tarkista, ettei leikkusärmässä ole päästöväriä; tämä vaikuttaa haitallisesti talttaustyökalun kovuuteen.
- **Takomista** varten on taltta kuumennettava lämpötilaan 850 ... 1050 °C (vaaleanpunaisesta keltaiseen).
- **Karkaisua** varten on taltta kuumennettava lämpötilaan 900 °C ja jäähdytettävä nopeasti öljyssä. Seuraavaksi jätät sen n. tunniksi uuniin 320 °C (päästöväri vaaleansininen).

Hoito ja huolto

Huolto ja puhdistus

- ▶ **Irrota pistotulppa pistorasiasta ennen kaikkia sähkötyökaluun kohdistuvia töitä.**
- ▶ **Pidä aina sähkötyökalua ja sähkötyökalun tuuletusaukot puhtaina, jotta voit työskennellä hyvin ja turvallisesti.**
- ▶ **Vaurioitunut pölynsuojus on heti vaihdettava. Suosittelemme, että tämä työ jätetään asiakaspalvelun suoritettavaksi.**

Jos liitäntäjohdon vaihto on välttämätön, tulee tämän suorittaa Bosch tai Bosch-sähkötyökalujen sopimushuolto turvallisuuden vaarantamisen välttämiseksi.

Voitelu

Sähkötyökalu on öljyvoinoiltu. Öljynvaihto tarvitaan ainoastaan osana Bosch-sopimushuollon suorittamaa huoltoa tai kunnostusta. Tällöin on ehdottomasti käytettävä oikeaa Bosch öljyä.

Asiakaspalvelu ja käyttöneuvonta

Asiakaspalvelu vastaa tuotteesi korjauksesta ja huoltoa sekä varaosia koskeviin kysymyksiin. Räjähdyspiirustuksia ja tietoja varaosista löydät myös osoitteesta:

www.bosch-pt.com

Boschin asiakaspalvelu auttaa mielellään sinua tuotteitamme ja niiden lisätarvikkeita koskevissa kysymyksissä.

Ilmoita kaikissa kyselyissä ja varaosatilauksissa 10-numeroinen tuotenumero, joka on ilmoitettu tuotteen mallikilvessä.

52 | Ελληνικά

Suomi

Robert Bosch Oy
 Bosch-keskushuolto
 Pakkalantie 21 A
 01510 Vantaa
 Voitte tilata varaosat suoraan osoitteesta www.bosch-pt.fi.
 Puh.: 0800 98044
 Faksi: 010 296 1838
 www.bosch.fi

Häivitys

Sähkötyökalu, lisätarvikkeet ja pakkaukset tulee toimittaa ympäristöystävälliseen uusiokäyttöön.

Älä heitä sähkötyökaluja talousjätteisiin!

Vain EU-maita varten:

Eurooppalaisen vanhoja sähkö- ja elektro-
 niikkalaitteita koskevan direktiivin
 2012/19/EU ja sen kansallisten lakien
 muunnosten mukaan tulee käyttökeltot-
 mat sähkötyökalut kerätä erikseen ja toimit-
 taan ympäristöystävälliseen uusiokäyttöön.

Oikeus teknisiin muutoksiin pidätetään.

Ελληνικά**Υποδείξεις ασφαλείας****Γενικές υποδείξεις ασφαλείας για ηλεκτρικά εργα-
 λεία**

⚠ ΠΡΟΕΙΔΟΠΟΙΗΣΗ Διαβάστε όλες τις υποδείξεις ασφαλείας και τις οδηγίες. Αμέ-
 λειες κατά την τήρηση των υποδείξεων ασφαλείας και των οδη-
 γιών μπορεί να προκαλέσουν ηλεκτροπληξία, πυρκαγιά ή/και
 σοβαρούς τραυματισμούς.

Φυλάξτε όλες τις προειδοποιητικές υποδείξεις και οδηγίες για κάθε μελλοντική χρήση.

Ο ορισμός «Ηλεκτρικό εργαλείο» που χρησιμοποιείται στις προ-
 ειδοποιητικές υποδείξεις αναφέρεται σε ηλεκτρικά εργαλεία
 που τροφοδοτούνται από το ηλεκτρικό δίκτυο (με ηλεκτρικό κα-
 λώδιο) καθώς και σε ηλεκτρικά εργαλεία που τροφοδοτούνται
 από μπαταρία (χωρίς ηλεκτρικό καλώδιο).

Ασφάλεια στο χώρο εργασίας

- ▶ Διατηρείτε τον τομέα που εργάζεσθε καθαρό και καλά φωτισμένο. Αταξία ή σκοτεινές περιοχές εργασίας μπορεί να οδηγήσουν σε ατυχήματα.
- ▶ Μην εργάζεσθε με το ηλεκτρικό εργαλείο σε περιβάλλον όπου υπάρχει κίνδυνος έκρηξης, στο οποίο υπάρχουν εύφλεκτα υγρά, αέρια ή σκόνες. Τα ηλεκτρικά εργαλεία δημιουργούν σπινθηρισμό ο οποίος μπορεί να αναφλέξει τη σκόνη ή τις αναθυμιάσεις.
- ▶ Όταν χρησιμοποιείτε το ηλεκτρικό εργαλείο κρατάτε μακριά απ' αυτό τα παιδιά κι άλλα τυχόν παρευρισκόμε-

να άτομα. Σε περίπτωση απόσπασης της προσοχής σας μπορεί να χάσετε τον έλεγχο του μηχανήματος.

Ηλεκτρική ασφάλεια

- ▶ Το φως του ηλεκτρικού εργαλείου πρέπει να ταιριάζει στην πρίζα. Δεν επιτρέπεται με κανέναν τρόπο η μετατροπή του φως. Μη χρησιμοποιείτε προσαρμοστικά φως σε συνδυασμό με γειωμένα ηλεκτρικά εργαλεία. Αμεταποίητα φως και κατάλληλες πρίζες μειώνουν τον κίνδυνο ηλεκτροπληξίας.
- ▶ Αποφεύγετε την επαφή του σώματός σας με γειωμένες επιφάνειες όπως σωλήνες, θερμομαντικά σώματα (καλοριφέρ), κουζίνες ή ψυγεία. Όταν το σώμα σας είναι γειωμένο αυξάνεται ο κίνδυνος ηλεκτροπληξίας.
- ▶ Μην εκθέτετε τα μηχανήματα στη βροχή ή την υγρασία. Η διείσδυση νερού σ' ένα ηλεκτρικό εργαλείο αυξάνει τον κίνδυνο ηλεκτροπληξίας.
- ▶ Μη χρησιμοποιείτε το ηλεκτρικό καλώδιο για να μεταφέρετε ή να αναρτήσετε το ηλεκτρικό εργαλείο, ή για να βγάλετε το φως από την πρίζα. Κρατάτε το ηλεκτρικό καλώδιο μακριά από υπερβολικές θερμοκρασίες, κοφτερές ακμές και/ή από κινητά εξαρτήματα. Τυχόν χαλασμένα ή περιπλεγμένα ηλεκτρικά καλώδια αυξάνουν τον κίνδυνο ηλεκτροπληξίας.
- ▶ Όταν εργάζεσθε μ' ένα ηλεκτρικό εργαλείο στο ύπαιθρο να χρησιμοποιείτε καλώδια επιμήκυνσης (μπαλαντζές) που είναι κατάλληλα και για χρήση στο ύπαιθρο. Η χρήση καλωδίων επιμήκυνσης κατάλληλων για υπαίθριους χώρους ελαττώνει τον κίνδυνο ηλεκτροπληξίας.
- ▶ Όταν η χρήση του ηλεκτρικού εργαλείου σε υγρό περιβάλλον είναι αναπόφευκτη, τότε χρησιμοποιήστε έναν προστατευτικό διακόπτη διαρροής (διακόπτη FI/RCD). Η χρήση ενός προστατευτικού διακόπτη διαρροής ελαττώνει τον κίνδυνο ηλεκτροπληξίας.

Ασφάλεια προσώπων

- ▶ Να είστε πάντοτε προσεκτικός/προσεκτική, να δίνετε προσοχή στην εργασία που κάνετε και να χειρίζεστε το μηχάνημα με περίσκεψη. Μη χρησιμοποιήσετε ένα ηλεκτρικό εργαλείο όταν είστε κουρασμένος/κουρασμένη ή όταν βρίσκεστε υπό την επίρροια ναρκωτικών, οινοπνεύματος ή φαρμάκων. Μια στιγμήα απροσεξία κατά το χειρισμό του ηλεκτρικού εργαλείου μπορεί να οδηγήσει σε σοβαρούς τραυματισμούς.
- ▶ Φοράτε έναν κατάλληλο για σας προστατευτικό εξοπλισμό και πάντοτε προστατευτικά γυαλιά. Όταν φοράτε έναν κατάλληλο προστατευτικό εξοπλισμό όπως μάσκα προστασίας από σκόνη, αντιολισθητικά υποδήματα ασφαλείας, προστατευτικό κράνος ή ωσασπίδες, ανάλογα με το εκάστοτε εργαλείο και τη χρήση του, ελαττώνεται ο κίνδυνος τραυματισμών.
- ▶ Αποφεύγετε την αθέλητη εκκίνηση. Βεβαιωθείτε ότι το ηλεκτρικό εργαλείο έχει αποσυντεθεί πριν το συνδέσετε με το ηλεκτρικό δίκτυο ή με την μπαταρία καθώς και πριν παραλάβετε ή το μεταφέρετε. Όταν μεταφέρετε το ηλεκτρικό εργαλείο έχοντας το δάχτυλό σας στο διακόπτη ή όταν συνδέσετε το μηχάνημα με την πηγή ρεύματος όταν αυτό είναι ακόμη στη θέση ON, τότε δημιουργείται κίνδυνος τραυματισμών.

- ▶ **Αφαιρείτε από τα ηλεκτρικά εργαλεία τυχόν συναρμολογημένα εργαλεία ρύθμισης ή κλειδιά πριν θέσετε το ηλεκτρικό εργαλείο σε λειτουργία.** Ένα εργαλείο ή κλειδί συναρμολογημένο σ' ένα περιστρεφόμενο τμήμα ενός μηχανήματος μπορεί να οδηγήσει σε τραυματισμούς.
- ▶ **Μην υπερεκτιμάτε τον εαυτό σας. Φροντίστε για την ασφαλή στάση του σώματός σας και διατηρείτε πάντοτε την ισορροπία σας.** Έτσι μπορείτε να ελέγξετε καλύτερα το μηχανήμα σε περιπτώσεις απροσδόκητων περιστάσεων.
- ▶ **Φοράτε κατάλληλα ενδύματα. Μη φοράτε φαρυδιά ρούχα ή κοσμήματα. Κρατάτε τα μαλλιά σας, τα ρούχα σας και τα γάντια σας μακριά από κινούμενα εξαρτήματα.** Χαλαρή ενδυμασία, κοσμήματα ή μακριά μαλλιά μπορεί να εμπλακούν στα κινούμενα εξαρτήματα.
- ▶ **Όταν υπάρχει η δυνατότητα συναρμολόγησης διατάξεων αναρρόφησης ή συλλογής σκόνης, βεβαιωθείτε ότι αυτές είναι συνδεδεμένες με το μηχανήμα καθώς και ότι χρησιμοποιούνται σωστά.** Η χρήση μιας αναρρόφησης σκόνης μπορεί να ελαττώσει τον κίνδυνο που προκαλείται από τη σκόνη.

Επιμελής χειρισμός και χρήση ηλεκτρικών εργαλείων

- ▶ **Μην υπερφορτώνετε το μηχανήμα. Χρησιμοποιείτε για την εκάστοτε εργασία το ηλεκτρικό εργαλείο που προορίζεται γι' αυτήν.** Με το κατάλληλο ηλεκτρικό εργαλείο εργάζεστε καλύτερα και ασφαλέστερα στην αναφερόμενη περιοχή ισχύος.
- ▶ **Μη χρησιμοποιήσετε ποτέ ένα μηχανήμα που έχει χαλασμένο διακόπτη.** Ένα ηλεκτρικό εργαλείο που δεν μπορείτε πλέον να το θέσετε σε λειτουργία και/ή εκτός λειτουργίας είναι επικίνδυνο και πρέπει να επισκευαστεί.
- ▶ **Βγάλετε το φως από την πρίζα και/ή αφαιρέστε την μπαταρία πριν διεξάγετε στο μηχανήμα μια οποιαδήποτε εργασία ρύθμισης, πριν αλλάξετε ένα εξάρτημα ή όταν πρόκειται να διαφυλάξετε/να αποθηκεύσετε το μηχανήμα.** Αυτά τα προληπτικά μέτρα ασφαλείας μειώνουν τον κίνδυνο από τυχόν αθέλητη εκκίνηση του ηλεκτρικού εργαλείου.
- ▶ **Διαφυλάγετε τα ηλεκτρικά εργαλεία που δε χρησιμοποιείτε μακριά από παιδιά. Μην επιτρέψετε τη χρήση του μηχανήματος σε άτομα που δεν είναι εξοικειωμένα μ' αυτό ή δεν έχουν διαβάσει τις παρούσες οδηγίες.** Τα ηλεκτρικά εργαλεία είναι επικίνδυνα όταν χρησιμοποιούνται από άπειρα πρόσωπα.
- ▶ **Να περιποισίετε προσεκτικά το ηλεκτρικό εργαλείο. Ελέγχετε, αν τα κινούμενα εξαρτήματα λειτουργούν άψογα, χωρίς να μπλοκάρουν, ή μήπως έχουν σπάσει ή φθαρεί τυχόν εξαρτήματα τα οποία επηρεάζουν τον τρόπο λειτουργίας του ηλεκτρικού εργαλείου. Δώστε αυτά τα χαλασμένα εξαρτήματα για επισκευή πριν τα ξαναχρησιμοποιήσετε.** Η κακή συντήρηση των ηλεκτρικών εργαλείων αποτελεί αιτία πολλών ατυχημάτων.
- ▶ **Διατηρείτε τα εργαλεία κοπής κοφτερά και καθαρά.** Προσεκτικά συντηρημένα κοπτικά εργαλεία σφηνώνουν δυσκολότερα και οδηγούνται ευκολότερα.
- ▶ **Χρησιμοποιείτε τα ηλεκτρικά εργαλεία, εξαρτήματα, παρελκόμενα εργαλεία κτλ. σύμφωνα με τις παρούσες οδηγίες. Λαμβάνετε επίσης υπόψη σας τις εκάστοτε συνθήκες και την υπό εκτέλεση εργασία.** Η χρησιμοποίηση

των ηλεκτρικών εργαλείων για εργασίες που δεν προβλέπονται γι' αυτά μπορεί να δημιουργήσει επικίνδυνες καταστάσεις.

Service

- ▶ **Δώστε το ηλεκτρικό εργαλείο σας για επισκευή από άριστα εκπαιδευμένο προσωπικό και με γνήσια ανταλλακτικά.** Έτσι εξασφαλίζετε τη διατήρηση της ασφάλειας του μηχανήματος.

Υποδείξεις ασφαλείας για πιστολέτα

- ▶ **Φοράτε ωασιπίδες.** Η επίδραση του θορύβου μπορεί να οδηγήσει σε απώλεια της ακοής.
- ▶ **Χρησιμοποιείτε τις πρόσθετες λαβές, όταν αυτές συμπαράδονται μαζί με το ηλεκτρικό εργαλείο.** Η απώλεια του ελέγχου μπορεί να οδηγήσει σε τραυματισμούς.
- ▶ **Να πιάνετε τη συσκευή από τις μονωμένες επιφάνειες πιασίματος όταν διεξάγετε εργασίες κατά τις οποίες υπάρχει κίνδυνος το τοποθετημένο εργαλείο να έρθει σε επαφή με μη ορατούς ηλεκτροφόρους αγωγούς ή με το ηλεκτρικό καλώδιο του ηλεκτρικού εργαλείου.** Η επαφή με έναν ηλεκτροφόρο αγωγό μπορεί να θέσει τα μεταλλικά μέρη της συσκευής επίσης υπό τάση και να προκαλέσει έτσι ηλεκτροπληξία.
- ▶ **Χρησιμοποιείτε κατάλληλες ανιχνευτικές συσκευές για να εντοπίσετε τυχόν μη ορατές τροφοδοτικές γραμμές ή να συμβουλευστείτε την τοπική εταιρία παροχής ενέργειας.** Η επαφή με ηλεκτρικές γραμμές μπορεί να οδηγήσει σε πυρκαγιά και ηλεκτροπληξία. Η πρόκληση ζημιάς σ' έναν αγωγό φωταερίου (γκαζιού) μπορεί να οδηγήσει σε έκρηξη. Το τρύπημα ενός σωλήνα νερού προκαλεί ζημιά σε πράγματα ή/και μπορεί να οδηγήσει σε ηλεκτροπληξία.
- ▶ **Όταν εργάζεσθε να κρατάτε το ηλεκτρικό εργαλείο καλά και με τα δυο σας χέρια και να φροντίζετε για την ασφαλή θέση του σώματός σας.** Το ηλεκτρικό εργαλείο οδηγείται ασφαλέστερα όταν το κρατάτε και με τα δυο σας χέρια.
- ▶ **Ασφαλιζέτε το υπό κατεργασία τεμάχιο.** Ένα υπό κατεργασία τεμάχιο συγκρατείται ασφαλέστερα με μια διάταξη σύσφιξης ή με μια μέγερνη παρά με το χέρι σας.
- ▶ **Πριν αποθέσετε το ηλεκτρικό εργαλείο περμένετε πρώτα να σταματήσει εντελώς να κινείται.** Το τοποθετημένο εξάρτημα μπορεί να σφηνώσει και να οδηγήσει στην απώλεια του ελέγχου του ηλεκτρικού εργαλείου.

Περιγραφή του προϊόντος και της ισχύος του



Διαβάστε όλες τις υποδείξεις ασφαλείας και τις οδηγίες. Αμέλειες κατά την τήρηση των υποδείξεων ασφαλείας και των οδηγιών μπορεί να προκαλέσουν ηλεκτροπληξία, πυρκαγιά ή/και σοβαρούς τραυματισμούς.

Παρακαλούμε ανοίξτε τη διπλωμένη σελίδα με την απεικόνιση της συσκευής κι αφήστε την ανοιχτή όσο θα διαβάσετε τις οδηγίες χειρισμού.

54 | Ελληνικά

Χρήση σύμφωνα με τον προορισμό

Το μηχάνημα προορίζεται για τρύπημα με κρούση σε μπετόν, τούβλα και πετρώματα καθώς και για εργασίες καλεμίσματος.

Απεικονιζόμενα στοιχεία

Η απαρίθμηση των απεικονιζόμενων στοιχείων αναφέρεται στην απεικόνιση του ηλεκτρικού εργαλείου στη σελίδα γραφικών.

- 1 Κάλυμμα προστασίας από σκόνη
- 2 Κέλυφος μανδάλωσης
- 3 Διακόπτης αναστολής περιστροφής
- 4 Διακόπτης ON/OFF
- 5 Πρόσθετη λαβή (μονωμένη επιφάνεια πισίματος)
- 6 Λαβή (μονωμένη επιφάνεια πισίματος)

Εξαρτήματα που απεικονίζονται ή περιγράφονται δεν περιέχονται στη στάνταρ συσκευασία. Για τον πλήρη κατάλογο εξαρτημάτων κοιτάτε το πρόγραμμα εξαρτημάτων.

Τεχνικά χαρακτηριστικά

Περιστροφικό πιστολέτο	GBH 5-38 D GBH 500	
Αριθμός ευρετηρίου		0 611 240 0..
Ονομαστική ισχύς	W	1050
Ονομαστικός αριθμός στροφών	min ⁻¹	320
Αριθμός κρούσεων υπό ονομαστικό αριθμό στροφών	min ⁻¹	2900
Ισχύς μεμονωμένης κρούσης κατά EPTA-Procedure 05/2009	J	5,9
Θέσεις καλεμιού		12
Υποδοχή εργαλείου		SDS-max
Μέγιστη διάμετρος τρυπήματος		
– Μπετόν (με ελικοειδές τρυπάνι)	mm	38
– Μπετόν (με τρυπάνι ξεπεράσματος)	mm	55
– Τοιχοδομή (με ποτηροκόρονα)	mm	90
Βάρος σύμφωνα με EPTA-Procedure 01:2014	kg	5,8
Κατηγορία μόνωσης		□ / II
Τα στοιχεία ισχύουν για ονομαστικές τάσεις [U] 230 V. Υπό διαφορετικές τάσεις και σε εκδόσεις ειδικές για τις διάφορες χώρες τα στοιχεία αυτά μπορεί να διαφέρουν.		

Πληροφορίες για θόρυβο και δονήσεις

Τιμές εκπομπής θορύβου, υπολογισμένες κατά EN 60745-2-6. Η χαρακτηριστική στάθμη εκπομπής θορύβων του μηχανήματος εκτιμήθηκε σύμφωνα με την καμπύλη A και ανέρχεται σε: Στάθμη ακουστικής πίεσης 90 dB(A). Στάθμη ακουστικής ισχύος 101 dB(A). Ανασφάλεια μέτρησης K = 3 dB.

Φοράτε ωτασπίδες!

Οι συνολικές τιμές κραδασμών a_h (άθροισμα ανυσμάτων τριών κατευθύνσεων) και ανασφάλεια K εξακριβώθηκαν σύμφωνα με το πρότυπο EN 60745-2-6:

Τρύπημα με κρούση σε μπετόν: $a_h = 27 \text{ m/s}^2$, $K = 1,6 \text{ m/s}^2$
 Καλέμισμα: $a_h = 13 \text{ m/s}^2$, $K = 1,5 \text{ m/s}^2$

Η στάθμη κραδασμών που αναφέρεται σ' αυτές τις οδηγίες έχει μετρηθεί σύμφωνα με μια διαδικασία μέτρησης τυποποιημένη στο πρότυπο EN 60745 και μπορεί να χρησιμοποιηθεί για τη σύγκριση διαφόρων ηλεκτρικών εργαλείων. Είναι επίσης κατάλληλη για έναν προσωρινό υπολογισμό της επιβάρυνσης από τους κραδασμούς.

Η στάθμη κραδασμών που αναφέρεται αντιπροσωπεύει τις βασικές χρήσεις του ηλεκτρικού εργαλείου. Σε περίπτωση όμως που το ηλεκτρικό εργαλείο χρησιμοποιηθεί για άλλες εφαρμογές, με διαφορετικά ή αποκλίνοντα εξαρτήματα ή χωρίς επαρκή συντήρηση, τότε η στάθμη κραδασμών μπορεί να αποκλίνει και αυτή. Αυτό μπορεί να αυξήσει σημαντικά την επιβάρυνση από τους κραδασμούς κατά τη συνολική διάρκεια ολόκληρου του χρονικού διαστήματος που εργάζεσθε.

Για την ακριβή εκτίμηση της επιβάρυνσης από τους κραδασμούς θα πρέπει να λαμβάνονται επίσης υπόψη και οι χρόνοι κατά τη διάρκεια των οποίων το εργαλείο βρίσκεται εκτός λειτουργίας ή λειτουργεί, χωρίς όμως στην πραγματικότητα να χρησιμοποιείται. Αυτό μπορεί να μειώσει σημαντικά την επιβάρυνση από τους κραδασμούς κατά τη διάρκεια ολόκληρου του χρονικού διαστήματος που εργάζεσθε.

Γι' αυτό, πριν αρχίσει η δράση των κραδασμών, πρέπει να καθορίζετε συμπληρωματικά μέτρα ασφαλείας για την προστασία του χειριστή όπως: Συντήρηση του ηλεκτρικού εργαλείου και των εξαρτημάτων που χρησιμοποιείτε, διατήρηση ζεστών των χεριών, οργάνωση της εκτέλεσης των διάφορων εργασιών.

Συναρμολόγηση

► **Βγάξτε το φιν από την πρίζα πριν από οποιαδήποτε εργασία στο ηλεκτρικό εργαλείο.**

Πρόσθετη λαβή

► **Χρησιμοποιείτε το ηλεκτρικό εργαλείο πάντοτε με συναρμολογημένη την πρόσθετη λαβή 5.**

Η πρόσθετη λαβή 5 μπορεί να ρυθμιστεί σε οποιαδήποτε θέση επιθυμείτε για να μπορέσετε έτσι να εργαστείτε άνετα και αναπαυτικά.

– Γυρίστε το κάτω μέρος της πρόσθετης λαβής 5 με φορά αντίθετη της ωρολογιακής και οδηγήστε την πρόσθετη λαβή 5 στην επιθυμητή θέση. Ακολουθως γυρίστε το κάτω μέρος της πρόσθετης λαβής 5 με ωρολογιακή φορά μέχρι να αφίξει καλά.

Αντικατάσταση εργαλείου

Με την υποδοχή εργαλείου SDS-max μπορείτε να αλλάξετε το εργαλείο που χρησιμοποιείτε απλά και άνετα, χωρίς τη χρήση άλλων, συμπληρωματικών εργαλείων.

Το κάλυμμα προστασίας από σκόνη 1 εμποδίζει κατά τη διάρκεια της εργασίας σε μεγάλο βαθμό τη διείσδυση σκόνης στην υποδοχή εργαλείου. Όταν τοποθετείτε το κάλυμμα προστασίας από σκόνη 1 πρέπει να προσέχετε να μην υποστεί ζημιά.

► **Ένα χαλασμένο κάλυμμα προστασίας από σκόνη πρέπει να αντικαθίσταται αμέσως. Σας συμβουλευόμαστε, η αντικατάσταση να διεξάγεται από το Service.**

Τοποθέτηση των εργαλείων (βλέπε εικόνα Α)

- Καθαρίζετε και λιπαίνετε ελαφρά το στέλεχος του εργαλείου.
- Ωθήστε το κέλυφος μανδάλωσης **2** προς τα πίσω και τοποθετήστε το εργαλείο περιστρέφοντάς το στην υποδοχή εργαλείου. Αφήστε το κέλυφος μανδάλωσης **2** πάλι ελεύθερο για να μανδάλωσετε το εργαλείο.
- Τραβήξτε το εργαλείο για να ελέγξετε τη μανδάλωση.

Αφαίρεση του εργαλείου (βλέπε εικόνα Β)

- Ωθήστε το κέλυφος μανδάλωσης **2** προς τα πίσω και αφαιρέστε το εργαλείο.

Αναρρόφηση σκόνης/ροκανιδιών

Η σκόνη από ορισμένα υλικά, π.χ. από μολυβδόυχες μπιγιές, από μερικά είδη ξύλου, από ορυκτά υλικά και από μέταλλα μπορεί να είναι ανθυγιεινή. Η επαφή με τη σκόνη ή/και η εισπνοή της μπορεί να προκαλέσει αλλεργικές αντιδράσεις ή/και ασθένειες των αναπνευστικών οδών του χρήστη ή τυχόν παρευρισκόμενων ατόμων.

Ορισμένα είδη σκόνης, π.χ. σκόνη από ξύλο βελανιδιάς ή οξιάς θεωρούνται σαν καρκινογόνα, ιδιαίτερα σε συνδυασμό με διάφορα συμπληρωματικά υλικά που χρησιμοποιούνται στην κατεργασία ξύλων (ενώσεις χρωμίου, ξυλοπροστατευτικά μέσα). Η κατεργασία αμιαντούχων υλικών επιτρέπεται μόνο σε ειδικά εκπαιδευμένα άτομα.

- Να φροντίζετε για τον καλό αερισμό του χώρου εργασίας.
- Σας συμβουλεύουμε να φοράτε μάσκες αναπνευστικής προστασίας με φίλτρο κατηγορίας P2.

Να τηρείτε τις διατάξεις που ισχύουν στη χώρα σας για τα διάφορα υπό κατεργασία υλικά.

Λειτουργία**Εκκίνηση**

- **Δώστε προσοχή στην τάση δικτύου! Η τάση της ηλεκτρικής πηγής πρέπει να ταυτίζεται με την τάση που είναι αναγραμμένη στην πινακίδα κατασκευαστή του ηλεκτρικού εργαλείου. Ηλεκτρικά εργαλεία με χαρακτηριστική τάση 230 V λειτουργούν και με τάση 220 V.**

Ρύθμιση του τρόπου λειτουργίας

Με το διακόπτη αναστολής περιστροφής **3** επιλέξτε τον τρόπο λειτουργίας του ηλεκτρικού εργαλείου.

Υπόδειξη: Να αλλάζετε τον τρόπο λειτουργίας μόνο όταν το ηλεκτρικό εργαλείο βρίσκεται εκτός λειτουργίας! Διαφορετικά το ηλεκτρικό εργαλείο μπορεί να υποστεί ζημιά.

- Γυρίστε το διακόπτη αναστολής περιστροφής **3** στην επιθυμητή θέση.



Θέση για **τρύπημα με κρούση** σε μπετόν ή πέτρωμα

Σε περίπτωση που όταν θέσετε το ηλεκτρικό εργαλείο σε λειτουργία το εργαλείο δεν αρχίζει αμέσως να γυρίζει, τότε αφήστε το ηλεκτρικό εργαλείο να κινηθεί σιγά-σιγά έως το εργαλείο να αρχίσει κι αυτό να γυρίζει.



Θέση **Vario-Lock** για ρύθμιση της θέσης καλέμιματος



Θέση για **καλέμιμα**

Θέση σε λειτουργία κι εκτός λειτουργίας

Να θέτετε το ηλεκτρικό εργαλείο σε λειτουργία μόνο όταν ροκείται να το χρησιμοποιήσετε. Έτσι εξοικονομείτε ενέργεια.

- Για να **θέσετε σε λειτουργία** το ηλεκτρικό εργαλείο πατήστε το διακόπτη ON/OFF **4** και κρατήστε τον πατημένο.
- Για να **θέσετε εκτός λειτουργίας** το ηλεκτρικό εργαλείο αφήστε ελεύθερο το διακόπτη ON/OFF **4**.

Υπό χαμηλές θερμοκρασίες το ηλεκτρικό εργαλείο αποκτά την πλήρη ισχύ κρούσης/καλέμιματος μετά την πάροδο ενός ορισμένου χρόνου.

Μπορείτε να μειώσετε αυτό το χρόνο εκκίνησης χτυπώντας το εργαλείο που έχετε τοποθετήσει στο ηλεκτρικό εργαλείο μια φορά στο έδαφος.

Συμπλέκτης υπερφόρτισης

- Σε περίπτωση που το εξάρτημα σφηνώσει ή προσκρούσει κάπου, διακόπεται η μετάδοση κίνησης στον άξονα. Να κρατάτε, λόγω των εμφανιζόμενων δυνάμεων, το ηλεκτρικό εργαλείο καλά και με τα δυο σας χέρια και να παίρνετε με το σώμα σας σταθερή στάση.
- Όταν μπλοκάρει το ηλεκτρικό εργαλείο θέστε το εκτός λειτουργίας και λύστε το τοποθετημένο εργαλείο. Όταν θέσετε το ηλεκτρικό εργαλείο σε λειτουργία με μπλοκαρισμένο το εργαλείο τρυπήματος δημιουργούνται ισχυρές αντιδραστικές δυνάμεις (κλοσήματα).

Αλλαγή της θέσης καλέμιου (Vario-Lock)

Μπορείτε να μανδάλωσετε το καλέμι σε 12 θέσεις. Έτσι μπορείτε να πάρετε την καλύτερη δυνατή θέση εργασίας.

- Τοποθετήστε το καλέμι στην υποδοχή εργαλείου.
- Γυρίστε το διακόπτη αναστολής περιστροφής **3** στη θέση «Vario-Lock» (βλέπε «Ρύθμιση του τρόπου λειτουργίας», σελίδα 55).
- Γυρίστε την υποδοχή εργαλείου στην επιθυμητή θέση καλέμιου.
- Γυρίστε το διακόπτη αναστολής περιστροφής **3** στη θέση «Καλέμιμα». Η υποδοχή του εξαρτήματος είναι έτσι ασφαλισμένη.
- **Ο διακόπτη αναστολής περιστροφής 3 για το καλέμιμα πρέπει να βρίσκεται πάντοτε στη θέση «Καλέμιμα».**

Υποδείξεις εργασίας

- Βγάξτε το φως από την πρίζα πριν από οποιαδήποτε εργασία στο ηλεκτρικό εργαλείο.

56 | Türkçe

Τρόχισμα των εργαλείων καλεμίσματος (βλέπε εικόνα C)

Καλά αποτελέσματα επιτυγχάνονται μόνο με κοφτερά εργαλεία καλεμίσματος, γι' αυτό πρέπει να τροχίζετε έγκαιρα τα εργαλεία καλεμίσματος. Αυτό εξασφαλίζει τη μεγάλη διάρκεια ζωής των εργαλείων καθώς επίσης και καλά αποτελέσματα εργασίας.

- Τρόχισμα

Τροχίζετε τα εργαλεία καλεμίσματος με τροχούς, π. χ. από ειδικό (ευγενικό) κορουάνδιο, με ομοιόμορφη προσαγωγή νερού. Προσεγγιστικές τιμές θα βρείτε στην εικόνα. Δώστε προσοχή, να μην εμφανιστούν στις ακμές χρώματα επαναφοράς (πυράκτωση των ακμών) επειδή αυτό επηρεάζει αρνητικά τη σκληρότητα του χάλυβα.

- Για να **σφουρηλατήσετε** το καλέμι θερμάνετέ το σε 850 έως 1050 °C (ανοιχτό κόκκινο έως κίτρινο).
- Για να **βάψετε** (σκληρύνετε) το καλέμι θερμάνετέ το σε 900 °C και ακολουθήστε ψύξετε το σε λάδι. Στη συνέχεια αφήστε το στο καμίνι για μια περίπου ώρα υπό θερμοκρασία 320 °C (χρώμα επαναφοράς ανοιχτό γαλάζιο).

Συντήρηση και Service**Συντήρηση και καθαρισμός**

- ▶ **Βγάξτε το φιν από την πρίζα πριν από οποιαδήποτε εργασία στο ηλεκτρικό εργαλείο.**
- ▶ **Διατηρείτε το ηλεκτρικό εργαλείο και τις σχισμές αερισμού καθαρές για να μπορείτε να εργάζεσθε καλά και ασφαλώς.**
- ▶ **Ένα χαλασμένο κάλυμμα προστασίας από σκόνη πρέπει να αντικαθίσταται αμέσως. Σας συμβουλεύουμε, η αντικατάσταση να διεξάγεται από το Service.**

Μια τυχόν αναγκαία αντικατάσταση του ηλεκτρικού καλωδίου πρέπει να διεξαχθεί από την Bosch ή από ένα εξουσιοδοτημένο κατάστημα Service της Bosch, για να αποφευχθεί έτσι κάθε δι- ακινδύνευση της ασφάλειας.

Λιπανση

Το ηλεκτρικό εργαλείο λιπαίνεται με λάδι. Το άλλαγμα του λαδιού είναι απαραίτητο μόνο μέσα στο πλαίσιο μιας συντήρησης ή/και επισκευής από ένα εξουσιοδοτημένο συνεργείο Service για ηλεκτρικά εργαλεία της Bosch. Χρησιμοποιήστε οπωσδήποτε το λάδι που προβλέπεται γι' αυτό η Bosch.

Service και παροχή συμβουλών χρήσης

Το Service απαντά στις ερωτήσεις σας σχετικά με την επισκευή και τη συντήρηση του προϊόντος σας καθώς για τα κατάλληλα ανταλλακτικά:

www.bosch-pt.com

Η ομάδα παροχής συμβουλών της Bosch απαντά ευχαρίστως στις ερωτήσεις σας σχετικά με τα προϊόντα μας και τα ανταλλακτικά τους.

Δώστε σε όλες τις ερωτήσεις και παραγγελίες ανταλλακτικών οπωσδήποτε το 10ψήφιο κωδικό αριθμό σύμφωνα με την πινακίδα τύπου του προϊόντος.

Ελλάδα

Robert Bosch A.E.
Ερχείας 37
19400 Κορωπί – Αθήνα
Τηλ.: 210 5701258
Φαξ: 210 5701283
www.bosch.com
www.bosch-pt.gr
ABZ Service A.E.
Τηλ.: 210 5701380
Φαξ: 210 5701607

Απόσυρση

Τα ηλεκτρικά εργαλεία, τα εξαρτήματα και οι συσκευασίες πρέπει να ανακυκλώνονται με τρόπο φιλικό προς το περιβάλλον.

Μην ρίχνετε τα ηλεκτρικά εργαλεία στα απορρίμματα του σπιτιού σας!

Μόνο για χώρες της ΕΕ:

Σύμφωνα με την Κοινοτική Οδηγία 2012/19/ΕΕ σχετικά με τις παλιές ηλεκτρικές και ηλεκτρονικές συσκευές και τη μεταφορά της οδηγίας αυτής σε εθνικό δίκαιο δεν είναι πλέον υποχρεωτικό το άχρηστα ηλεκτρικά εργαλεία να συλλέγονται ξεχωριστά για να ανακυκλωθούν με τρόπο φιλικό προς το περιβάλλον.

Τηρούμε το δικαίωμα αλλαγών.

Türkçe**Güvenlik Talimatı****Elektrikli El Aletleri İçin Genel Uyarı Talimatı**

⚠ UYARI **Bütün uyarıları ve talimat hükümlerini okuyun.** Açıklanan uyarılara ve talimat hükümlerine uyulmadığı takdirde elektrik çarpmalarına, yangınlara ve/veya ağır yaralanmalara neden olunabilir.

Bütün uyarıları ve talimat hükümlerini ileride kullanmak üzere saklayın.

Uyarı ve talimat hükümlerinde kullanılan "Elektrikli El Aleti" kavramı, akım şebekesine bağlı (şebeke bağlantı kablosu ile aletlerle akü ile çalışan aletleri (akım şebekesine bağlantısı olmayan aletler) kapsamaktadır.

Çalışma yeri güvenliği

▶ **Çalıştığınız yeri temiz tutun ve iyi aydınlatın.** Çalıştığınız yer düzensiz ise ve iyi aydınlatılmamışsa kazalar ortaya çıkabilir.

▶ **Yakınında patlayıcı maddeler, yanıcı sıvı, gaz veya tozların bulunduğu yerlerde elektrikli el aleti ile çalışmayın.** Elektrikli el aletleri, toz veya buharların tutuşmasına neden olabilecek kıvılcımlar çıkarırlar.

► **Elektrikli el aleti ile çalışırken çocukları ve başkalarını uzakta tutun.** Dikkatiniz dağılacak olursa aletin kontrolünü kaybedebilirsiniz.

Elektrik Güvenliği

- **Elektrikli el aletin bağlantı fişi prize uymalıdır. Fişi hiçbir zaman değiştirmeyin. Koruyucu topraklanmış elektrikli el aletleri ile birlikte adaptör fiş kullanmayın.** Değiştirilmemiş fiş ve uygun priz elektrik çarpma tehlikesini azaltır.
- **Borular, kalorifer petekleri, ısıtıcılar ve buzdolapları gibi topraklanmış yüzeylerle bedensel temasa gelmekten kaçının.** Bedeniniz topraklandığı anda büyük bir elektrik çarpma tehlikesi ortaya çıkar.
- **Aleti yağmur altında veya nemli ortamlarda bırakmayın.** Suyun elektrikli el aleti içine sızması elektrik çarpma tehlikesini artırır.
- **Elektrikli el aletini kablodan tutarak taşımayın, kabloyu kullanarak asmayın veya kablodan çekerek fişi çıkarmayın. Kabloyu ısıdan, yağdan, keskin kenarlı cisimlerden veya aletin hareketli parçalarından uzak tutun.** Hasarlı veya dolaşmış kablo elektrik çarpma tehlikesini artırır.
- **Bir elektrikli el aleti ile açık havada çalışırken, mutlaka açık havada kullanılmaya uygun uzatma kablosu kullanın.** Açık havada kullanılmaya uygun uzatma kablosunun kullanılması elektrik çarpma tehlikesini azaltır.
- **Elektrikli el aletin nemli ortamlarda çalıştırılması şartsa, mutlaka arıza akımı koruma şalteri kullanın.** Arıza akımı koruma şalterinin kullanımı elektrik çarpma tehlikesini azaltır.

Kişilerin Güvenliği

- **Dikkatli olun, ne yaptığınıza dikkat edin, elektrikli el aleti ile işinizi makul bir tempo ve yöntemle yürütün.** Yorgunsanız, aldığınız hapların, ilaçların veya alkolün etkisinde iseniz elektrikli el aletini kullanmayın. Aleti kullanırken bir anki dikkatsizlik önemli yaralanmalara neden olabilir.
- **Daima kişisel koruyucu donanım ve bir koruyucu gözlük kullanın.** Elektrikli el aletin türü ve kullanımına uygun olarak; toz maskesi, kaymayan iş ayakkabıları, koruyucu kask veya koruyucu kulaklık gibi koruyucu donanım kullanımı yaralanma tehlikesini azaltır.
- **Aleti yanlışlıkla çalıştırmaktan kaçının. Akım ikmal şebekesine ve/veya aküye bağlamadan, elinize alıp taşımadan önce elektrikli el aletin kapalı olduğundan emin olun.** Elektrikli el aletini parmağınız şalter üzerinde dururken taşırsanız ve alet açikken fişi prize sokarsanız kazalara neden olabilirsiniz.
- **Elektrikli el aletini çalıştırmadan önce ayar aletlerini veya anahtarları aletten çıkarın.** Aletin dönen parçaları içinde bulunabilecek bir yardımcı alet yaralanmalara neden olabilir.
- **Çalışırken bedeniniz anormal durumda olmasın. Çalışırken duruşunuz güvenli olsun ve dengenizi her zaman koruyun.** Bu sayede aleti beklenmedik durumlarda daha iyi kontrol edebilirsiniz.

► **Uygun iş elbiseleri giyin. Geniş giysiler giymeyin ve takı takmayın. Saçlarınızı, giysileriniz ve eldivenlerinizi aletin hareketli parçalarından uzak tutun.** Bol giysiler, uzun saçlar veya takılar aletin hareketli parçaları tarafından tutulabilir.

► **Toz emme donanımı veya toz tutma tertibatı kullanırken, bunların bağlı olduğundan ve doğru kullanıldığından emin olun.** Toz emme donanımının kullanımı tozdan kaynaklanabilecek tehlikeleri azaltır.

Elektrikli el aletlerinin özenle kullanımı ve bakımı

- **Aleti aşırı ölçüde zorlamayın. Yaptığınız işe uygun elektrikli el aletleri kullanın.** Uygun performanslı elektrikli el aleti ile, belirlenen çalışma alanında daha iyi ve güvenli çalışırsınız.
- **Şalteri bozuk olan elektrikli el aletini kullanmayın.** Açılıp kapanamayan bir elektrikli el aleti tehlikelidir ve onarılmalıdır.
- **Alette bir ayarlama işlemine başlamadan ve/veya aküyü çıkarmadan önce, herhangi bir aksesuarı değiştirirken veya aleti elinizden bırakırken fişi prizden çekin.** Bu önlem, elektrikli el aletin yanlışlıkla çalışmasını önler.
- **Kullanım dışı duran elektrikli el aletlerini çocukların ulaşamayacağı bir yerde saklayın. Aleti kullanmayı bilmeyen veya bu kullanım kılavuzunu okumayan kişilerin aletle çalışmasına izin vermeyin.** Deneyimsiz kişiler tarafından kullanıldığında elektrikli el aletleri tehlikelidir.
- **Elektrikli el aletinizin bakımını özenle yapın. Elektrikli el aletinizin kusursuz olarak işlev görmesini engelleyebilecek bir durumun olup olmadığını, hareketli parçaların kusursuz olarak işlev görüp görmediklerini ve sıkışıp sıkışmadıklarını, parçaların hasarlı olup olmadığını kontrol edin. Aleti kullanmaya başlamadan önce hasarlı parçaları onartın.** Birçok iş kazası elektrikli el aletlerinin kötü bakımından kaynaklanır.
- **Kesici uçları daima keskin ve temiz tutun.** Özenle bakımı yapılmış keskin kenarlı kesme uçlarının malzeme içinde sıkışma tehlikesi daha azdır ve daha rahat kullanım olanağı sağlarlar.
- **Elektrikli el aletini, aksesuarı, uçları ve benzerlerini, bu özel tip alet için öngörülen talimata göre kullanın. Bu sırada çalışma koşullarını ve yaptığınız işi dikkate alın.** Elektrikli el aletlerinin kendileri için öngörülen alanın dışında kullanılması tehlikeli durumlara neden olabilir.

Servis

► **Elektrikli el aletinizi sadece yetkili personele ve orijinal yedek parça kullanma koşulu ile onartın.** Bu sayede aletin güvenliğini sürekli hale getirirsiniz.

Kırıncılar için güvenlik talimatı

- **Koruyucu kulaklık kullanın.** Çalışırken çıkan gürültü kalıcı işitme kayıplarına neden olabilir.
- **Elektrikli el aleti ekinde teslim edilen ek tutamakları kullanın.** Aletin kontrolünün kaybı yaralanmalara neden olabilir.
- **Çalışma esnasında alet ucunun veya vidanın görünmeyen akım kablolarına veya aletin kendi şebeke bağlantı**

58 | Türkçe

kablosuna temas etme olasılığının bulunduğu işleri ya parken aleti izolasyonlu tutamak yüzeylerinden tutun. Gerilim ileten kablolarla temas edildiğinde aletin metal parçaları da gerilime maruz kalabilir ve bu da elektrik çarpmasına neden olabilir.

- ▶ **Görünmeyen ikmal hatlarını tespit etmeye uygun tarama cihazları kullanın veya mahalli ikmal şirketlerinden yardım alın.** Elektrik kablolarıyla temas yanıklara ve elektrik çarpmasına neden olabilir. Bir gaz borusuna hasar vermek patlamalar ortaya çıkarabilir. Bir su borusuna girmek maddi hasara veya elektrik çarpmasına neden olabilir.
- ▶ **Çalışırken elektrikli el aletini iki elinizle sıkıca tutun ve duruş pozisyonunuzun güvenli olmasına dikkat edin.** Elektrikli el aleti iki elle daha güvenli kullanılır.
- ▶ **İş parçasını emniyete alın.** Bir germe tertibatı veya menegene ile sabitlenen iş parçası elle tutmaya oranla daha güvenli tutulur.
- ▶ **Elinizden bırakmadan önce elektrikli el aletinin tam olarak durmasını bekleyin.** Alete takılan uç sıkışabilir ve elektrikli el aletinin kontrolünü kaybedebilirsiniz.

Ürün ve işlev tanımı



Bütün uyarıları ve talimat hükümlerini okuyun. Açıklanan uyarılara ve talimat hükümlerine uyulmadığı takdirde elektrik çarpmalarına, yangınlara ve/veya ağır yaralanmalara neden olunabilir.

Lütfen aletin resminin görüldüğü sayfayı açın ve bu kullanım kılavuzunu okuduğunuz sürece bu sayfayı açık tutun.

Usulüne uygun kullanım

Bu alet; beton, tuğla, taş malzemede kırarak delme ve kekileme işleri için geliştirilmiştir.

Şekli gösterilen elemanlar

Şekli gösterilen elemanların numaraları grafik sayfasındaki elektrikli el aleti resmindeki numaralarla aynıdır.

- 1 Tozdan koruma kapağı
- 2 Kilitleme kovani
- 3 Dönme stopu şalteri
- 4 Açma/kapama şalteri
- 5 Ek tutamak (izolasyonlu tutamak yüzeyi)
- 6 Tutamak (izolasyonlu tutamak yüzeyi)

Şekli gösterilen veya tanımlanan aksesuar standart teslimat kapsamında değildir. Aksesuarın tümünü aksesuar programımızda bulabilirsiniz.

Gürültü/Titreşim bilgisi

Gürültü emisyon değerleri EN 60745-2-6 uyarınca belirlenmektedir.

Aletin A olarak değerlendirilen gürültü seviyesi tipik olarak şöyledir: Ses basıncı seviyesi 90 dB(A); gürültü emisyonu seviyesi 101 dB(A). Tolerans K = 3 dB.

Koruyucu kulaklık kullanın!

Toplam titreşim değerleri a_h (üç yönün vektör toplamı) ve tolerans K, EN 60745-2-6 uyarınca:
Betonla kırma/delme: $a_h = 27 \text{ m/s}^2$, $K = 1,6 \text{ m/s}^2$
Keskileme: $a_h = 13 \text{ m/s}^2$, $K = 1,5 \text{ m/s}^2$

Bu talimatta belirtilen titreşim seviyesi EN 60745'e göre normlandırılmış bir ölçme yöntemi ile tespit edilmiştir ve halı aletlerin karşılaştırılmasında kullanılabilir. Bu değer geçici olarak titreşim seviyesinin tahmin edilmesine uygundur.

Belirtilen titreşim seviyesi elektrikli el aletinin temel kullanım alanlarını temsil eder. Ancak elektrikli el aleti başka kullanım alanlarında, farklı aksesuarla, farklı uçlarla kullanılırken veya yetersiz bakımla kullanılırken, titreşim seviyesi belirtilen değerden farklı olabilir. Bu da toplam çalışma süresi içindeki titreşim yükünü önemli ölçüde artırabilir.

Titreşim yükünü tam olarak tahmin edebilmek için aletin kapalı olduğu veya çalıştığı halde kullanılmadığı süreler de dikkate alınmalıdır. Bu, toplam çalışma süresi içindeki titreşim yükünü önemli ölçüde azaltabilir.

Titreşimin kullanıcıya bindirdiği yük için önceden ek güvenli önlemleri alın. Örneğin: Elektrikli el aletinin ve uçların bakımı, ellerin sıcak tutulması, iş aşamalarının organize edilmesi.

Teknik veriler

Kırcı-delici	GBH 5-38 D GBH 500	
Ürün kodu	0 611 240 0..	
Giriş gücü	W	1050
Devir sayısı	dev/dak	320
Anma devir sayısında darbe sayısı	dev/dak	2900
EPTA-Procedure 05/2009'a göre tek darbe kuvveti	J	5,9
Keskileme pozisyonları	12	
Uç kovani	SDS-max	
maks. delme çapı Ø		
- Beton (helezonik matkap uçlarıyla)	mm	38
- Beton (geçiş deliği uçlarıyla)	mm	55
- Duvar (karot uçlarıyla)	mm	90
Ağırlığı		
EPTA-Procedure 01:2014'e göre	kg	5,8
Koruma sınıfı	□/II	

Veriler 230 V'luk bir anma gerilimi [U] için geçerlidir. Farklı gerilimlerde ve farklı ülkelere özgü tiplerde bu veriler değişebilir.

Montaj

▶ **Elektrikli el aletinin kendinde bir çalışma yapmadan önce her defasında fişi prizden çekin.**

Ek tutamak

▶ **Elektrikli el aletinizi her zaman ek tutamakla 5 kullanın.** Güvenli ve yorulmadan çalışabilmek için ek tutamağın 5 konumunu istediğiniz gibi ayarlayabilirsiniz.

- Ek tutamağın alt parçasını 5 saat hareket yönünün tersine çevirin ve ek tutamağı 5 istediğiniz pozisyona getirin. Daha sonra tutamağın alt parçasını 5 saat hareket yönünde çevirerek sıkın.

Uç deęiřtirme

SDS-max uç kovanı sayesinde alette kullandığınız uçları yardımcı anahtar kullanmadan basit ve rahat bir biçimde deęiřtirebilirsiniz.

Toz koruma kapaęı **1** çalışma esnasında uç kovanına girebilecek tozu büyük ölçüde önler. Ucu takarken toz koruma kapaęının **1** hasar görmemesine dikkat edin.

- **Hasar gören tozdan koruma kapaęını hemen deęiřtirin. Bu işlemin bir müşteri servisi tarafından yapılması önemle tavsiye olunur.**

Ucun takılması (Bakınız: Şekil A)

- Ucun alete giren tarafını temizleyin ve hafifçe yağlayın.
- Kilitleme kovanını **2** arkaya itin ve ucu döndürerek uç kovanına takın. Ucu kilitlemek için kilitleme kovanını **2** bırakın.
- Ucu çekerek kilitlemenin tam olarak olup olmadığını kontrol edin.

Ucun çıkarılması (Bakınız: Şekil B)

- Kilitleme kovanını **2** arkaya itin ve ucu çıkarın.

Toz ve talaş emme

Kurşun içeren boyalar, bazı ahşap türleri, mineraller ve metaller gibi maddeler işlenirken ortaya çıkan toz sağlığa zararlı olabilir. Bu tozlara temas etmek veya bu tozları solumak alerjik reaksiyonlara ve/veya kullanıcının veya onun yakınındaki kişilerin nefes alma yollarındaki hastalıklara neden olabilir.

Kayın veya meşe gibi bazı ağaç tozları kanserojen etkiye sahiptir, özellikle de ahşap işleme sanayiinde kullanılan katkı maddeleri (kromat, ahşap koruyucu maddeler) ile birlikte. Asbest içeren malzemeler sadece uzmanlar tarafından işlenmelidir.

- Çalışma yerinizi iyi bir biçimde havalandırın.
- P2 filtre sınıfı filtre takılı soluk alma maskesi kullanmanızı tavsiye ederiz.

İşlenen malzemelere ait ülkenizdeki geçerli yönetmelik hükümlerine uyun.

İşletim

Çalıştırma

- **Şebeke gerilimine dikkat edin! Akım kaynağının gerilimi elektrikli el aletinin tip etiketi üzerindeki verilere uygun olmalıdır. 230 V ile işaretlenmiş elektrikli el aletleri 220 V ile de çalıştırılabilir.**

İşletim türünün ayarlanması

Dönme stopu şalteri **3** ile elektrikli el aletinin işletim türünü seçebilirsiniz.

Not: İşletim türünü sadece alet dururken deęiřtirin! Aksi takdirde elektrikli el aleti hasar görebilir.

- Dönme stopu şalterini **3** istediğiniz pozisyona çevirin.



Beton veya tařta **darbeli delme** pozisyonu uç elektrikli el aleti açıldıktan sonra hemen dönmeye, uç birlikte dönünceye kadar elektrikli el aletini yavaşça çalıştırın.



Keskileme pozisyonunu ayarlamak için **Vario-Lock** pozisyonu



Keskileme pozisyonu

Açma/kapama

Enerjiden tasarruf etmek için elektrikli el aletini sadece kullanacağınız zaman açın.

- Aleti **çalıştırmak** için açma/kapama şalterine **4** basın ve şalteri basılı tutun.
- Elektrikli el aletini **kapamak** için açma/kapama şalterini **4** bırakın.

Düşük sıcaklıklarda elektrikli el aleti ancak belirli bir süre tam kırma/darbelime performansına ulaşır.

Bu süreyi, elektrikli el aletine takılı ucu bir kez yere çarpmak suretiyle kısaltabilirsiniz.

Torklu kavrama

- **Uç malzeme içinde sıkışırsa veya takılırsa matkap miline giden tahrik kesilir. Bu gibi durumlarda ortaya çıkan kuvvetler nedeniyle, elektrikli el aletini daima iki elinizle sıkıca tutun ve duruş pozisyonunuzun güvenli olmasını sağlayın.**

- **Elektrikli el aletini kapatın ve elektrikli el aleti bloke olursa ucu gevşetin. Uç blokeli durumda iken elektrikli el aletini tekrar çalıştırmak yüksek reaksiyon momentlerine neden olur.**

Keskinin pozisyonun deęiřtirilmesi (Vario-Lock)

Keskiyi 12 çeřitli çalışma konumlarına getirerek kilitleyebilirsiniz. Bu sayede yaptığınız işe göre optimum pozisyonu sağlayabilirsiniz.

- Keskiyi uç kovanına takın.
- Dönme stopu şalterini **3** "Vario-Lock" pozisyonuna çevirin (Bakınız: "İşletim türünün ayarlanması", Sayfa 59).
- Uç kovanını istediğiniz kesme pozisyonuna çevirin.
- Dönme stopu şalterini **3** "Keskileme" pozisyonuna çevirin. Uç kovanı kilitlenir.
- **Dönme stopu şalteri 3 kesileme yapmak için daima "Keskileme" pozisyonunda olmalıdır.**

Çalışırken dikkat edilecek hususlar

- **Elektrikli el aletinin kendinde bir çalışma yapmadan önce her defasında fiři prizden çekin.**

60 | Türkçe**Keskilekin bilemesi (Bakınız: Şekil C)**

Sadece keskin keskinlerle iyi sonuçlar elde edebilirsiniz, bu nedenle keskinleri zamanında bileyin. Bu işlem uçların kullanım ömrünü uzatın ve kaliteli sonuç alınmasını sağlar.

- **Sonradan bileme**
Keskinleri keski bileme diskleri ile bileyin, örneğin saf korindonla ve her zaman eşit su besleme ile bileyin. Bu konulardaki referans değerleri resimde bulabilirsiniz. Uçların astar boyalarının gözükmemesine dikkat edin, bu durumda keskinin sertliği kaybolur.
- **Dövre** için keskiyi dereceye kadar ısıtın 850 – 1050 °C (açıt kırmızı – sarı).
- **Sertleştirilmek** üzere keskiyi yaklaşık 900 °C'ye kadar ısıtın ve sonra yağ içine daldırın. Daha sonra keskiyi açık olarak yaklaşık bir saat derecede 320 °C (astar boya açık mavî) bırakın.

Bakım ve servis**Bakım ve temizlik**

- **Elektrikli el aletinin kendinde bir çalışma yapmadan önce her defasında fişi prizden çekin.**
- **İyi ve güvenli çalışabilmek için elektrikli el aletini ve halıvalandırma deliklerini daima temiz tutun.**
- **Hasar gören tozdan koruma kapağını hemen değiştirin. Bu işlemin bir müşteri servisi tarafından yapılması önemle tavsiye olunur.**

Yedek bağlantı kablosu gerekli ise, güvenliğin tehlikeye düşmemesi için Bosch'tan veya yetkili bir servisten temin edilmelidir.

Yağlama

Bu elektrikli el aleti yağlamalıdır. Yağ değişimi ancak bakım veya onarım işlemi çerçevesinde Bosch elektrikli el aletleri için yetkili bir serviste yapılmalıdır. Bu işlem sırasında mutlaka öngörülen Bosch yağı kullanılmalıdır.

Müşteri hizmeti ve uygulama danışmanlığı

Müşteri hizmeti ürününüzün onarım, bakım ve yedek parçalarına ilişkin sorularınızı yanıtladılır. Demonte görüşler ve yedek parçalara ilişkin ayrıntılı bilgiyi aşağıdaki Web sayfasında bulabilirsiniz:

www.bosch-pt.com

Bosch uygulama danışmanlığı ekibi ürünlerimize ve ilgili aksesuarla ilişkin sorularınızda size memnuniyetle yardımcı olur.

Bütün başvuru ve yedek parça siparişlerinizde ürünün tip etiketi üzerindeki 10 haneli ürün kodunu mutlaka belirtin.

Sadece Türkiye için geçerlidir: Bosch genel olarak yedek parçaları 7 yıl hazır tutar.

Türkçe

Bosch Sanayi ve Ticaret A.Ş.
Aydınevler Mah. İnönü Cad. No:20
Ofis Park A Blok
34854 Kucukyali/Maltepe
Tel.: 444 80 10
Fax: +90 216 432 00 82
E-Mail: iletisim@bosch.com.tr

İdeal Eletronik Bobinaj
Yeni San. Sit. Cami arkası No: 67
Aksaray
Tel.: 0382 2151939
Tel.: 0382 2151246

Bulsan Elektrik
İstanbul Cad. Devrez Sok. İstanbul Çarşısı
No: 48/29 İskitler
Ankara
Tel.: 0312 3415142
Tel.: 0312 3410203

Faz Makine Bobinaj
Sanayi Sit. 663 Sok. No: 18
Antalya
Tel.: 0242 3465876
Tel.: 0242 3462885

Örsel Bobinaj
1. San. Sit. 161. Sok. No: 21
Denizli
Tel.: 0258 2620666

Bulut Elektrik
İstasyon Cad. No: 52/B Devlet Tiyatrosu Karşısı
Elazığ
Tel.: 0424 2183559

Körfez Elektrik
Sanayi Çarşısı 770 Sok. No: 71
Erzincan
Tel.: 0446 2230959

Ege Elektrik
İnönü Bulvarı No: 135 Muğla Makasarası Fethiye
Fethiye
Tel.: 0252 6145701

Değer İş Bobinaj
İsmetpaşa Mah. İlk Belediye Başkan Cad. 5/C Şahinbey
Gaziantep
Tel.: 0342 2316432

Çözüm Bobinaj
İsmetpaşa Mah. Eski Şahinbey Belediyesi altı Cad. No: 3/C
Gaziantep
Tel.: 0342 2319500

Onarım Bobinaj
Raifpaşa Cad. No: 67 İskenderun
Hatay
Tel.: 0326 6137546

Günşah Otomotiv
Beylikdüzü Sanayi Sit. No: 210 Beylikdüzü
İstanbul
Tel.: 0212 8720066

Aygem
10021 Sok. No: 11 AOSB Çiğli
İzmir
Tel.: 0232 3768074

Sezmen Bobinaj
Ege İş Merkezi 1201/4 Sok. No: 4/B Yenişehir
İzmir
Tel.: 0232 4571465

Ankaralı Elektrik
Eski Sanayi Bölgesi 3. Cad. No: 43
Kayseri
Tel.: 0352 3364216

Asal Bobinaç
Eski Sanayi Sitesi Barbaros Cad. No: 24
Samsun
Tel.: 0362 2289090

Üstündağ Elektrikli Aletler
Nusretiye Mah. Boyacılar Aralığı No: 9
Tekirdağ
Tel.: 0282 6512884

Tasfiye

Elektrikli el aleti, aksesuar ve ambalaj malzemesi çevre dostu bir yöntemle tasfiye edilmek üzere tekrar kazanım merkezine gönderilmelidir.

Elektrikli el aletlerini evsel çöplerin içine atmayın!

Sadece AB üyesi ülkeler için:



Elektrikli el aletleri ve eski elektronik aletlere ilişkin 2012/19/EU sayılı Avrupa Birliği yönetmeliği ve bunların tek tek ülkelerin hukuklarına uyarlanması uyarınca, kullanım ömrünü tamamlamış elektrikli el aletleri ayrı ayrı toplanmak ve çevre dostu bir yöntemle tasfiye edilmek üzere yeniden kazanım merkezlerine gönderilmek zorundadır.

Değişiklik haklarımız saklıdır.

Polski

Wskazówki bezpieczeństwa

Ogólne przepisy bezpieczeństwa dla elektronarzędzi

⚠ OSTRZEŻENIE Należy przeczytać wszystkie wskazówki i przepisy. Błędy w przestrzeganiu poniższych wskazań mogą spowodować porażenie prądem, pożar i/lub ciężkie obrażenia ciała.

Należy starannie przechowywać wszystkie przepisy i wskazówki bezpieczeństwa dla dalszego zastosowania.

Użyte w poniższym tekście pojęcie »elektonarzędzie« odnosi się do elektronarzędzi zasilanych energią elektryczną z sieci (z przewodem zasilającym) i do elektronarzędzi zasilanych akumulatorami (bez przewodu zasilającego).

Bezpieczeństwo miejsca pracy

- ▶ **Stanowisko pracy należy utrzymywać w czystości i do-brze oświetlone.** Nieporządek w miejscu pracy lub nie-oświetlona przestrzeń robocza mogą być przyczyną wypadków.
- ▶ **Nie należy pracować tym elektronarzędziem w otoczeniu zagrożonym wybuchem, w którym znajdują się np. łatwopalne ciecze, gazy lub pyły.** Podczas pracy elektro-

narzędziem wytwarzają się iskry, które mogą spowodować zapłon.

- ▶ **Podczas użytkowania urządzenia zwrócić uwagę na to, aby dzieci i inne osoby postronne znajdowały się w bezpiecznej odległości.** Odwrócenie uwagi może spowodować utratę kontroli nad narzędziem.

Bezpieczeństwo elektryczne

- ▶ **Wtyczka elektronarzędzia musi pasować do gniazda. Nie wolno zmieniać wtyczki w jakikolwiek sposób. Nie wolno używać wtyków adapterowych w przypadku elektronarzędzi z uzziemieniem ochronnym.** Niezmiennione wtyczki i pasujące gniazda zmniejszają ryzyko porażenia prądem.
- ▶ **Należy unikać kontaktu z uzziemionymi powierzchniami jak rury, grzejniki, piece i lodówki.** Ryzyko porażenia prądem jest większe, gdy ciało użytkownika jest uzziemione.
- ▶ **Urządzenie należy zabezpieczyć przed deszczem i wilgocią.** Przedostanie się wody do elektronarzędzia podwyższa ryzyko porażenia prądem.
- ▶ **Nigdy nie należy używać przewodu do innych czynności. Nigdy nie należy nosić elektronarzędzia, trzymając je za przewód, ani używać przewodu do zawieszenia urządzenia; nie wolno też wyciągać wtyczki z gniazdka pociągając za przewód. Przewód należy chronić przed wysokimi temperaturami, należy go trzymać z dala od oleju, ostrych krawędzi lub ruchomych części urządzenia.** Uszkodzone lub splątane przewody zwiększają ryzyko porażenia prądem.
- ▶ **W przypadku pracy elektronarzędziem pod gołym niebem, należy używać przewodu przedłużającego, dostosowanego również do zastosowań zewnętrznych.** Użycie właściwego przedłużacza (dostosowanego do pracy na zewnątrz) zmniejsza ryzyko porażenia prądem.
- ▶ **Jeżeli nie da się uniknąć zastosowania elektronarzędzia w wilgotnym otoczeniu, należy użyć wyłącznika ochronnego różnicowo-prądowego.** Zastosowanie wyłącznika ochronnego różnicowo-prądowego zmniejsza ryzyko porażenia prądem.

Bezpieczeństwo osób

- ▶ **Podczas pracy z elektronarzędziem należy zachować ostrożność, każdą czynność wykonywać uważnie i z rozwagą. Nie należy używać elektronarzędzia, gdy się zmęczonym lub będąc pod wpływem narkotyków, alkoholu lub lekarstw.** Moment nieuwagi przy użyciu elektronarzędzia może stać się przyczyną poważnych urazów ciała.
- ▶ **Należy nosić osobiste wyposażenie ochronne i zawsze okulary ochronne.** Noszenie osobistego wyposażenia ochronnego – maski przeciwpyłowej, obuwia z podszewkami przeciwpoślizgowymi, kasku ochronnego lub środków ochrony słuchu (w zależności od rodzaju i zastosowania elektronarzędzia) – zmniejsza ryzyko obrażeń ciała.
- ▶ **Należy unikać niezamierzonego uruchomienia narzędzia. Przed włożeniem wtyczki do gniazdka i/lub podłączeniem do akumulatora, a także przed podniesieniem**

lub przeniesieniem elektronarzędzia, należy upewnić się, że elektronarzędzie jest wyłączone. Trzymanie palca na wyłączniku podczas przenoszenia elektronarzędzia lub podłączenie do prądu urządzonego narzędzia, może stać się przyczyną wypadków.

- ▶ **Przed włączeniem elektronarzędzia, należy usunąć narzędzia nastawcze lub klucze.** Narzędzie lub klucz, znajdujący się w ruchomych częściach urządzenia mogą doprowadzić do obrażeń ciała.
- ▶ **Należy unikać nienaturalnych pozycji przy pracy. Należy dbać o stabilną pozycję przy pracy i zachowanie równowagi.** W ten sposób możliwa będzie lepsza kontrola elektronarzędzia w nieprzewidzianych sytuacjach.
- ▶ **Należy nosić odpowiednie ubranie. Nie należy nosić luźnego ubrania ani biżuterii. Włosy, ubranie i rękawice należy trzymać z daleka od ruchomych części.** Luźne ubranie, biżuteria lub długie włosy mogą zostać wciągnięte przez ruchome części.
- ▶ **Jeżeli istnieje możliwość zamontowania urządzeń odsysających i wychwytyjących pył, należy upewnić się, że są one podłączone i będą prawidłowo użyte.** Użycie urządzenia odsysającego pył może zmniejszyć zagrożenie pyłami.

Prawidłowa obsługa i eksploatacja elektronarzędzi

- ▶ **Nie należy przeciążać urządzenia. Do pracy używaj tylko elektronarzędzia, które są do tego przewidziane.** Odpowiednio dobranym elektronarzędziem pracuje się w danym zakresie wydajności lepiej i bezpieczniej.
- ▶ **Nie należy używać elektronarzędzia, którego włącznik/wyłącznik jest uszkodzony.** Elektronarzędzie, którego nie można włączyć lub wyłączyć jest niebezpieczne i musi zostać naprawione.
- ▶ **Przed regulacją urządzenia, wymianą osprzętu lub po zaprzestaniu pracy narzędziem, należy wyciągnąć wtyczkę z gniazda i/lub usunąć akumulator.** Ten środek ostrożności zapobiega niezamierzonemu włączeniu się elektronarzędzia.
- ▶ **Nieużywane elektronarzędzia należy przechowywać w miejscu niedostępnym dla dzieci. Nie należy udostępniać narzędzia osobom, które go nie znają lub nie przeczytały niniejszych przepisów.** Używane przez niedoświadczonych osoby elektronarzędzia są niebezpieczne.
- ▶ **Konieczna jest należyta konserwacja elektronarzędzia. Należy kontrolować, czy ruchome części urządzenia działają bez zarzutu i nie są zablokowane, czy części nie są pęknięte lub uszkodzone w taki sposób, który miałby wpływ na prawidłowe działanie elektronarzędzia. Uszkodzone części należy przed użyciem urządzenia oddać do naprawy.** Wiele wypadków spowodowanych jest przez niewłaściwą konserwację elektronarzędzi.
- ▶ **Należy stale dbać o ostrość i czystość narzędzi tnących.** O wiele rzadziej dochodzi do zakleszczenia się narzędzia tnącego, jeżeli jest ono starannie utrzymane. Zadbane narzędzia łatwiej się też prowadzi.
- ▶ **Elektronarzędzia, osprzęt, narzędzia pomocnicze itd. należy używać zgodnie z niniejszymi zaleceniami. Uwzględnić należy przy tym warunki i rodzaj wykony-**

wanej pracy. Niezgodne z przeznaczeniem użycie elektronarzędzia może doprowadzić do niebezpiecznych sytuacji.

Serwis

- ▶ **Naprawę elektronarzędzia należy zlecić jedynie wykwalifikowanemu fachowcowi i przy użyciu oryginalnych części zamiennych.** To gwarantuje, że bezpieczeństwo urządzenia zostanie zachowane.

Wskazówki dotyczące bezpieczeństwa pracy z młotami

- ▶ **Należy stosować środki ochrony słuchu.** Wpływ hałasu może spowodować utratę słuchu.
- ▶ **Jeżeli w zakres dostawy wchodzi uchwyt dodatkowy, należy je zawsze stosować.** Utrata kontroli może spowodować obrażenia operatora.
- ▶ **Podczas wykonywania prac, przy których narzędzie robocze lub śruba mogłyby natrafić na ukryte przewody elektryczne lub na własny przewód zasilający, elektronarzędzie należy trzymać za izolowane powierzchnie rękonośne.** Kontakt z przewodem sieci zasilającej może spowodować przekazanie napięcia na części metalowe urządzenia, co mogłoby spowodować porażenie prądem elektrycznym.
- ▶ **Należy używać odpowiednich przyrządów poszukiwawczych w celu lokalizacji ukrytych przewodów zasilających lub poprosić o pomoc zakłady miejskie.** Kontakt z przewodami znajdującymi się pod napięciem może doprowadzić do powstania pożaru lub porażenia elektrycznego. Uszkodzenie przewodu gazowego może doprowadzić do wybuchu. Wniknięcie do przewodu wodociągowego powoduje szkody rzeczowe lub może spowodować porażenie elektryczne.
- ▶ **Elektronarzędzie należy trzymać podczas pracy mocno w obydwu rękach i zadbać o stabilną pozycję pracy.** Elektronarzędzie prowadzone oburącz jest bezpieczniejsze.
- ▶ **Należy zabezpieczyć obrabiany przedmiot.** Zamocowanie obrabianego przedmiotu w urządzeniu mocującym lub imadle jest bezpieczniejsze niż trzymanie go w ręku.
- ▶ **Przed odłożeniem elektronarzędzia, należy poczekać, aż znajdzie się ono w bezruchu.** Narzędzie robocze może się zablokować i doprowadzić do utraty kontroli nad elektronarzędziem.

Opis urządzenia i jego zastosowania



Należy przeczytać wszystkie wskazówki i przepisy. Błędy w przestrzeganiu poniższych wskazówek mogą spowodować porażenie prądem, pożar i/lub ciężkie obrażenia ciała.

Należy otworzyć rozkładaną stronę z rysunkiem urządzenia i pozostawić ją rozłożoną podczas czytania instrukcji obsługi.

Użycie zgodne z przeznaczeniem

Urządzenie przeznaczone jest zarówno do wiercenia udarowego w betonie, ceglach i kamieniu jak i do dławienia.

Przedstawione graficznie komponenty

Numeracja przedstawionych graficznie komponentów odnosi się do schematu elektronarzędzia na stronach graficznych.

- 1 Osłona przeciwyfłowa
- 2 Tuleja zaryglowania
- 3 Przełącznik blokady obrotów
- 4 Włacznik/wyłacznik
- 5 Uchwyt dodatkowy (pokrycie gumowe)
- 6 Rękojeść (pokrycie gumowe)

Osprzęt ukazany na rysunkach lub opisany w instrukcji użytkownika nie wchodzi w standardowy zakres dostawy. Kompletny asortyment osprzętu można znaleźć w naszym katalogu osprzętu.

Dane techniczne

Młot udarowo-obrotowy	GBH 5-38 D GBH 500	
Numer katalogowy	0 611 240 0..	
Moc znamionowa	W	1050
Znamionowa prędkość obrotowa	min ⁻¹	320
Liczba ударów przy nominalnej prędkości obrotowej	min ⁻¹	2900
Energia uderu zgodna z EPTA-Procedure 05/2009	J	5,9
Ustawienia dłuta	12	
Uchwyt narzędziowy	SDS-max	
maks. średnica wiercenia		
– Beton (wierćta kręte)	mm	38
– Beton (wierćta do wiercenia na wylot)	mm	55
– Mur (koronka wiertnicza)	mm	90
Ciężar odpowiednio do EPTA-Procedure 01:2014	kg	5,8
Klasa ochrony	□/II	
Dane aktualne są dla napięcia znamionowego [U] 230 V. Przy napięciach odbiegających od powyższego i w przypadku modeli specyficznych dla danego kraju dane te mogą się różnić.		

Informacja na temat hałasu i wibracji

Emisja hałasu została określona zgodnie z EN 60745-2-6.

Określony wg skali A poziom hałasu emitowanego przez urządzenie wynosi standardowo: poziom ciśnienia akustycznego 90 dB(A); poziom mocy akustycznej 101 dB(A).

Niepewność pomiaru K = 3 dB.

Stosować środki ochrony słuchu!

Wartości łączne drgań a_h (suma wektorowa z trzech kierunków) i niepewność pomiaru K oznaczone zgodnie z normą EN 60745-2-6 wynoszą:

Wiercenie udarowe w betonie: $a_h = 27 \text{ m/s}^2$, $K = 1,6 \text{ m/s}^2$
 Dłutowanie: $a_h = 13 \text{ m/s}^2$, $K = 1,5 \text{ m/s}^2$

Poziom drgań podany w tych wskazówkach został pomierzony zgodnie z wymaganiami normy EN 60745 dotyczącej procedury pomiarów i można go użyć do porównywania elektronarzędzi. Można go też użyć do wstępnej oceny ekspozycji na drgania.

Podany poziom drgań jest reprezentatywny dla podstawo-

wych zastosowań elektronarzędzia. Jeżeli elektronarzędzie użyte zostanie do innych zastosowań, z innymi narzędziami roboczymi, z różnym osprzętem, a także jeśli nie będzie wystarczająco konserwowane, poziom drgań może odbiegać od podanego. Podane powyżej przyczyny mogą spowodować podwyższenie ekspozycji na drgania podczas całego czasu pracy.

Aby dokładnie ocenić ekspozycję na drgania, trzeba wziąć pod uwagę także okresy, gdy urządzenie jest wyłączone, lub gdy jest wprawdzie włączone, ale nie jest używane do pracy. W ten sposób łączna (obliczana na pełny wymiar czasu pracy) ekspozycja na drgania może okazać się znacznie niższa. Należy wprowadzić dodatkowe środki bezpieczeństwa, mające na celu ochronę operatora przed skutkami ekspozycji na drgania, np.: konserwacja elektronarzędzia i narzędzi roboczych, zabezpieczenie odpowiedniej temperatury rąk, ustalenie kolejności operacji roboczych.

Montaż

- ▶ **Przed wszystkimi pracami przy elektronarzędziu należy wyciągnąć wtyczkę z gniazda.**

Uchwyt dodatkowy

- ▶ **Urządzenie należy używać jedynie z uchwytem dodatkowym 5.**

Aby móc zająć stabilną i niemęczącą pozycję pracy, można dowolnie wychylić uchwyt dodatkowy 5.

- Po przekręceniu dolnej części uchwytu dodatkowego 5 w kierunku przeciwnym do kierunku ruchu wskazówek zegara, należy wychylić uchwyt dodatkowy 5 na żadaną pozycję. Następnie ponownie dokręcić dolną część uchwytu dodatkowego 5 w kierunku zgodnym z ruchem wskazówek zegara.

Wymiana narzędzi

Uchwytem narzędziowym SDS-max można łatwo i wygodnie wymieniać używane oprzyrządowanie, bez użycia dodatkowych narzędzi.

Osłona przeciwyfłowa 1 w dużym stopniu chroni przed wnikaniem pyłu do uchwytu narzędziowego podczas pracy elektronarzędzia. Montując narzędzie robocze, należy uważać, aby nie uszkodzić osłony przeciwyfłowej 1.

- ▶ **Uszkodzoną osłonę przeciwyfłową należy natychmiast wymienić. Poleca się zlecić przeprowadzenie wymiany w punkcie serwisu.**

Montaż oprzyrządowania (narzędzia pomocniczego) (zob. rys. A)

- Końcówkę montowanego narzędzia należy oczyścić i lekko nasmarować.
- Tuleję zaryglowania 2 należy przesunąć do tyłu, a następnie ruchem obrotowym wstawić narzędzie robocze do uchwytu narzędziowego. Zwolnić tuleję 2, aby zablokować narzędzie robocze.
- Zaryglowanie należy skontrolować przez pociągnięcie narzędzia.

Wymywanie oprzyrządowania (narzędzia pomocniczego) (zob. rys. B)

- Przesunąć tuleję zaryglowania **2** do tyłu i wyjąć narzędzie.

Odsysanie pyłów/wiórów

Pyły niektórych materiałów, na przykład powłok malarskich z zawartością ołowiu, niektórych gatunków drewna, minerałów lub niektórych rodzajów metalu, mogą stanowić zagrożenie dla zdrowia. Bezpośredni kontakt fizyczny z pyłami lub przedostanie się ich do płuc może wywołać reakcje alergiczne i/lub choroby układu oddechowego operatora lub osób znajdujących się w pobliżu.

Niektóre rodzaje pyłów, np. dębiny lub buczyny uważane są za rakotwórcze, szczególnie w połączeniu z substancjami do obróbki drewna (chromiany, impregnaty do drewna). Materiały, zawierające azbest mogą być obrabiane jedynie przez odpowiednio przeszkolony personel.

- Należy zawsze dbać o dobrą wentylację stanowiska pracy.
- Zaleca się noszenie maski przeciwpyłowej z pochłanianiem klasy P2.

Należy stosować się do aktualnie obowiązujących w danym kraju przepisów, regulujących zasady obchodzenia się z materiałami przeznaczonymi do obróbki.

Praca

Uruchamianie

- ▶ **Należy zwrócić uwagę na napięcie sieci! Napięcie źródła prądu musi zgadzać się z danymi na tabliczce znamionowej elektronarzędzia. Elektronarzędzia przeznaczone do pracy pod napięciem 230 V można przyłączać również do sieci 220 V.**

Ustawianie rodzaju pracy

Za pomocą przełącznika blokady obrotów **3** można wybrać tryb pracy elektronarzędzia.

Wskazówka: Zmiany trybu pracy dokonywać tylko wtedy, gdy elektronarzędzie jest wyłączone! W innym wypadku elektronarzędzie może ulec uszkodzeniu.

- Przekręcić przełącznik blokady obrotów **3**, ustawiając go w pożądanej pozycji.



Pozycja do **wiercenia z udarem** w betonie lub kamieniu

Jeżeli narzędzie robocze nie zaczęło się obracać natychmiast po włączeniu, należy utrzymywać niskie obroty elektronarzędzia, dopóki narzędzie robocze nie zacznie się obracać.



Pozycja **Vario-Lock** do zmiany ustawienia pozycji dłuta



Pozycja do **dłutowania**

Włączanie/wyłączanie

Aby zaoszczędzić energię elektryczną, elektronarzędzie należy włączać tylko wówczas, gdy jest ono używane.

- W celu **włączenia** elektronarzędzia nacisnąć włącznik/wyłącznik **4** i przytrzymać w tej pozycji.
- Aby **wyłączyć** elektronarzędzie, należy zwolnić włącznik/wyłącznik **4**.

Przy niskich temperaturach elektronarzędzie osiąga pełną wydajność udarów/uderzeń dopiero po pewnym czasie. Ten czas rozruchu można skrócić przez jednorazowe uderzenie włożonym do elektronarzędzia narzędziem na podłoże.

Sprzęgło przeciążeniowe

- ▶ **W przypadku, gdy używane narzędzie zakleszczyło się lub zablokowało się, to napęd do wrzeciona wiertarki zostaje przerwany. Elektronarzędzie należy trzymać zawsze, ze względu na występujące przy tym siły, mocno w obydwu rękach i zająć pewną pozycję pracy.**
- ▶ **W przypadku zablokowania elektronarzędzia, należy je wyłączyć i zwolnić narzędzie robocze. Podczas włączania zablokowanej wiertarki powstają momenty silnego odrzutu.**

Zmiana pozycji dłuta (Vario-Lock)

Dłuto można ustalić w 12 pozycjach. Przez to możliwe jest każdorazowo zajęcie optymalnej pozycji pracy.

- Włożyć dłuto do uchwyty narzędziowego.
- Przekręcić przełącznik blokady obrotów **3**, ustawiając go w pozycji »Vario-Lock« (zob. »Ustawianie rodzaju pracy«, str. 64).
- Uchwyt narzędziowy ustawić w pożądanej pozycji dłuta.
- Przekręcić przełącznik blokady obrotów **3**, ustawiając go w pozycji »Dłutowanie«. Spowoduje to blokadę uchwyty narzędziowego.
- ▶ **Do dłutowania przełącznik blokady obrotów **3** musi zawsze znajdować się w pozycji »Dłutowanie«.**

Wskazówki dotyczące pracy

- ▶ **Przed wszystkimi pracami przy elektronarzędziu należy wyciągnąć wtyczkę z gniazda.**

Ostrzenie dłut (zob. rys. C)

Dobre wyniki osiąga się tylko przy użyciu ostrych dłut, dlatego należy je we właściwym czasie naostrzyć. Gwarantuje to długą żywotność narzędzi i dobre wyniki pracy.

- **Przeostrzenie**
Dłuta należy szlifować na ściernicach np. z korundu szlachetnego, przy stałym dopływie wody. Należy uważać na to, by na ostrzach nie ukazały się barwy nalotowe; to wpływa na twardość dłuta.

- W celu **kucia** należy dłużej rozgrzać do temperatury od 850 do 1050 °C (barwa jasnoczerwona do żółta).
- W celu **hartowania** należy dłużej rozgrzać do temperatury około 900 °C i schłodzić w oleju. Następnie pozostawić go w piecu na ok. jedną godzinę przy 320 °C (barwa nalotowa jasnoniebieska).

Konserwacja i serwis

Konserwacja i czyszczenie

- ▶ **Przed wszystkimi pracami przy elektronarzędziu należy wyciągnąć wtyczkę z gniazda.**
- ▶ **Aby zapewnić bezpieczną i wydajną pracę, elektronarzędzie i szczeliny wentylacyjne należy utrzymywać w czystości.**
- ▶ **Uszkodzoną osłonę przeciwpyłową należy natychmiast wymienić. Poleca się zlecić przeprowadzenie wymiany w punkcie serwisu.**

Jeżeli konieczna okaże się wymiana przewodu przyłączeniowego, należy zlecić ją firmie Bosch lub w autoryzowanym przez firmę Bosch punkcie naprawy elektronarzędzi, co pozwoli uniknąć ryzyka zagrożenia bezpieczeństwa.

Smarowanie

Elektronarzędzie jest smarowane olejem. Wymiany oleju dokonywać należy jedynie w ramach prac konserwacyjnych i naprawczych w autoryzowanym punkcie serwisowym elektronarzędzi firmy Bosch. Używać należy przy tym wyłącznie przewidzianego do tego celu oleju firmy Bosch.

Obsługa klienta oraz doradztwo dotyczące użytkowania

W punkcie obsługi klienta można uzyskać odpowiedzi na pytania dotyczące napraw i konserwacji nabytego produktu, a także dotyczące części zamiennych. Rysunki rozłożeniowe oraz informacje dotyczące części zamiennych można znaleźć również pod adresem:

www.bosch-pt.com

Nasz zespół doradztwa dotyczącego użytkowania odpowie na wszystkie pytania związane z produktami firmy Bosch oraz ich osprzętem.

Przy wszystkich zgłoszeniach oraz zamówieniach części zamiennych konieczne jest podanie 10-cyfrowego numeru katalogowego, znajdującego się na tabliczce znamionowej produktu.

Polska

Robert Bosch Sp. z o.o.
Serwis Elektronarzędzi
Ul. Szyszkowa 35/37
02-285 Warszawa
Na www.bosch-pt.pl znajdują Państwo wszystkie szczegóły dotyczące usług serwisowych online.
Tel.: 22 7154460
Faks: 22 7154441
E-Mail: bsc@pl.bosch.com
Infolinia Działu Elektronarzędzi: 801 100900
(w cenie połączenia lokalnego)
E-Mail: elektronarzedzia.info@pl.bosch.com
www.bosch.pl

Usuwanie odpadów

Elektronarzędzia, osprzęt i opakowanie należy poddać utylizacji zgodnie z obowiązującymi zasadami ochrony środowiska.

Nie wolno wyrzucać elektronarzędzi do odpadów z gospodarstwa domowego!

Tylko dla państw należących do UE:



Zgodnie z europejską wtyczką 2012/19/UE o starych, zużytych narzędziach elektrycznych i elektronicznych i jej stosowania w prawie krajowym, wyeliminowane, niezdadne do użycia elektronarzędzia należy zbierać osobno i doprowadzić do ponownego użytkowania zgodnie z zasadami ochrony środowiska.

Zastrzega się prawo dokonywania zmian.

Česky

Bezpečnostní upozornění

Všeobecná varovná upozornění pro elektronářadí

VAROVÁNÍ Čtete všechna varovná upozornění a pokyny. Zanedbání při dodržování varovných upozornění a pokynů mohou mít za následek zásah elektrickým proudem, požár a/nebo těžká poranění.

Všechna varovná upozornění a pokyny do budoucna uschovejte.

Ve varovných upozorněních použitý pojem „elektronářadí“ se vztahuje na elektronářadí provozované na el. síti (se síťovým kabelem) a na elektronářadí provozované na akumulátoru (bez síťového kabelu).

Bezpečnost pracovního místa

- ▶ **Udržujte Vaše pracovní místo čisté a dobře osvětlené.**
Nepořádek nebo neosvětlené pracovní oblasti mohou vést k úrazům.
- ▶ **S elektronářadím nepracujte v prostředí ohroženém explozí, kde se nacházejí hořlavé kapaliny, plyny nebo**

66 | Česky

prach. Elektronářadí vytváří jiskry, které mohou prach nebo páry zapálit.

- ▶ **Děti a jiné osoby udržujte při použití elektronářadí daleko od Vašeho pracovního místa.** Při rozptýlení můžete ztratit kontrolu nad strojem.

Elektrická bezpečnost

- ▶ **Připojovací zástrčka elektronářadí musí lícovat se zásuvkou. Zástrčka nesmí být žádným způsobem upravena. Společně s elektronářadím s ochranným uzemněním nepoužívejte žádné adaptérové zástrčky.** Neupravené zástrčky a vhodné zásuvky snižují riziko zásahu elektrickým proudem.
- ▶ **Zabraňte kontaktu těla s uzemněnými povrchy, jako např. potrubí, topení, sporáky a chladničky.** Je-li Vaše tělo uzemněno, existuje zvýšené riziko zásahu elektrickým proudem.
- ▶ **Chraňte stroj před deštěm a vlhkem.** Vniknutí vody do elektronářadí zvyšuje nebezpečí zásahu elektrickým proudem.
- ▶ **Dbejte na účel kabelu, nepoužívejte jej k nošení či zavěšení elektronářadí nebo k vytažení zástrčky ze zásuvky. Udržujte kabel daleko od tepla, oleje, ostrých hran nebo pohyblivých dílů stroje.** Poškozené nebo spletené kabely zvyšují riziko zásahu elektrickým proudem.
- ▶ **Pokud pracujete s elektronářadím venku, použijte pouze takové prodlužovací kabely, které jsou způsobilé i pro venkovní použití.** Použití prodlužovacího kabelu, jež je vhodný pro použití venku, snižuje riziko zásahu elektrickým proudem.
- ▶ **Pokud se nelze vyhnout provozu elektronářadí ve vlhkém prostředí, použijte proudový chránič.** Nasazení proudového chrániče snižuje riziko zásahu elektrickým proudem.

Bezpečnost osob

- ▶ **Buďte pozorní, dávejte pozor na to, co děláte a přistupujte k práci s elektronářadím rozumně. Nepoužívejte žádné elektronářadí pokud jste unaveni nebo pod vlivem drog, alkoholu nebo léků.** Moment nepozornosti při použití elektronářadí může vést k vážným poraněním.
- ▶ **Noste osobní ochranné pomůcky a vždy ochranné brýle.** Nošení osobních ochranných pomůcek jako maska proti prachu, bezpečnostní obuv s protiskluzovou podrážkou, ochranná přilba nebo sluchátka, podle druhu nasazení elektronářadí, snižují riziko poranění.
- ▶ **Zabraňte neúmyslnému uvedení do provozu. Přesvědčte se, že je elektronářadí vypnuté dříve než jej uchopíte, poneseťe či připojíte na zdroj proudu a/nebo akumulátor.** Máte-li při nošení elektronářadí prst na spínači nebo pokud stroj připojíte ke zdroji proudu zapnutý, pak to může vést k úrazům.
- ▶ **Než elektronářadí zapnete, odstraňte seřizovací nástroje nebo šroubováky.** Nástroj nebo klíč, který se nachází v otáčivém dílu stroje, může vést k poranění.
- ▶ **Vyvarujte se abnormálního držení těla. Zajistěte si bezpečný postoj a udržujte vždy rovnováhu.** Tím můžete elektronářadí v neočekávaných situacích lépe kontrolovat.

- ▶ **Noste vhodný oděv. Nenoste žádný volný oděv nebo šperky. Vlasy, oděv a rukavice udržujte daleko od pohybujících se dílů.** Volný oděv, šperky nebo dlouhé vlasy mohou být zachyceny pohybujícími se díly.
- ▶ **Lze-li namontovat odsávací či zachycující přípravky, přesvědčte se, že jsou připojeny a správně použity.** Použití odsávání prachu může snížit ohrožení prachem.

Svědomité zacházení a používání elektronářadí

- ▶ **Stroj nepřetěžujte. Pro svou práci použijte k tomu určené elektronářadí.** S vhodným elektronářadím budete pracovat v udané oblasti výkonu lépe a bezpečněji.
- ▶ **Nepoužívejte žádné elektronářadí, jehož spínač je vadný.** Elektronářadí, které nelze zapnout či vypnout je nebezpečné a musí se opravit.
- ▶ **Než provedete seřízení stroje, výměnu dílů příslušenství nebo stroj odložte, vytáhněte zástrčku ze zásuvky a/nebo odstraňte akumulátor.** Toto preventivní opatření zabrání neúmyslnému zapnutí elektronářadí.
- ▶ **Uchovávejte nepoužívané elektronářadí mimo dosah dětí. Nenechte stroj používat osobám, které se strojem nejsou seznámeny nebo nečetly tyto pokyny.** Elektronářadí je nebezpečné, je-li používáno nezkušenými osobami.
- ▶ **Pečujte o elektronářadí svědomitě. Zkontrolujte, zda pohyblivé díly stroje bezvadně fungují a nevzpříčují se, zda díly nejsou zlomené nebo poškozené tak, že je omezena funkce elektronářadí. Poškozené díly nechte před nasazením stroje opravit.** Mnoho úrazů má příčinu ve špatné údržbovém elektronářadí.
- ▶ **Řezné nástroje udržujte ostré a čisté.** Pečlivě ošetřované řezné nástroje s ostrými řeznými hranami se méně vzpříčují a dají se lehčeji vést.
- ▶ **Používejte elektronářadí, příslušenství, nasazovací nástroje apod. podle těchto pokynů. Respektujte přitom pracovní podmínky a prováděnou činnost.** Použití elektronářadí pro jiné než určující použití může vést k nebezpečným situacím.

Servis

- ▶ **Nechte Vaše elektronářadí opravit pouze kvalifikovaným odborným personálem a pouze s originálními náhradními díly.** Tím bude zajištěno, že bezpečnost stroje zůstane zachována.

Bezpečnostní upozornění pro kladiva

- ▶ **Noste ochranu sluchu.** Působení hluku může způsobit ztrátu sluchu.
- ▶ **Používejte přidavné rukojeti, pokud jsou součástí dodávky elektronářadí.** Ztráta kontroly může vést ke zraněním.
- ▶ **Pokud provádíte práce, u kterých může nasazený nástroj nebo šroub zasáhnout skrytá elektrická vedení či vlastní síťový kabel, pak držte stroj na izolovaných uchopovacích plochách.** Kontakt s elektrickým vedením pod napětím může přivést napětí i na kovové díly stroje a vést k zásahu elektrickým proudem.
- ▶ **Použijte vhodné detekční přístroje na vyhledání skrytých rozvodných vedení nebo kontaktujte místní dodavatele.**

vatelskou společnost. Kontakt s elektrickým vedením může vést k požáru a úderu elektrickým proudem. Poškození vedení plynu může vést k výbuchu. Proniknutí do vodovodního potrubí způsobí věcné škody nebo může způsobit úder elektrickým proudem.

- ▶ **Elektronářadí držte při práci pevně oběma rukama a zajistěte si bezpečný postoj.** Oběma rukama je elektronářadí vedeno bezpečněji.
- ▶ **Zajistěte obrobek.** Obrobek pevně uchycený upínacím přípravkem nebo svěrákem je držen bezpečněji než Vaší rukou.
- ▶ **Než jej odložíte, počkejte až se elektronářadí zastaví.** Nasazovací nástroj se může vzpříčit a vést ke ztrátě kontroly nad elektronářadím.

Popis výrobku a specifikací



Čtěte všechna varovná upozornění a pokyny. Zanedbání při dodržování varovných upozornění a pokynů mohou mít za následek úraz elektrickým proudem, požár a/nebo těžká poranění.

Vyklopte prosím odklápací stranu se zobrazením stroje a nechte tuto stranu během čtení návodu k obsluze otevřenou.

Určené použití

Stroj je určen k příklepovému vrtání do betonu, cihel a kamele a též k sekacím pracem.

Zobrazené komponenty

Číslování zobrazených komponent se vztahuje na zobrazení elektronářadí na grafické straně.

- 1 Ochranná protiprachová krytka
- 2 Uzamykací pouzdro
- 3 Vypínač otáčení
- 4 Spínač
- 5 Přídavná rukojeť (izolovaná plocha rukojeti)
- 6 Rukojeť (izolovaná plocha rukojeti)

Zobrazené nebo popsané příslušenství nepatří k standardnímu obsahu dodávky. Kompletní příslušenství naleznete v našem programu příslušenství.

Informace o hluku a vibracích

Hodnoty hlučnosti zjištěny podle EN 60745-2-6.

Hodnocená hladina hluku stroje A činí typicky: hladina akustického tlaku 90 dB(A); hladina akustického výkonu 101 dB(A). Nepřesnost K = 3 dB. **Noste chrániče sluchu!**

Celkové hodnoty vibrací a_{hv} (vektorový součet tří os) a nepřesnost K stanoveny podle EN 60745-2-6:

Příklepové vrtání do betonu: $a_{hv} = 27 \text{ m/s}^2$, K = 1,6 m/s^2
 Sekání: $a_{hv} = 13 \text{ m/s}^2$, K = 1,5 m/s^2

V těchto pokynech uvedená úroveň vibrací byla změřena podle měřících metod normovaných v EN 60745 a může být použita pro vzájemné porovnání elektronářadí. Hodí se i pro předběžný odhad zatížení vibracemi.

Uvedená úroveň vibrací reprezentuje hlavní použití elektronářadí. Pokud se ovšem bude elektronářadí používat pro jiné

práce, s odlišným příslušenstvím, s jinými nástroji nebo s nedostatečnou údržbou, může se úroveň vibrací lišit. To může zatížení vibracemi po celou pracovní dobu zřetelně zvýšit. Pro přesný odhad zatížení vibracemi by měly být zohledněny i doby, v nichž je nářadí vypnuté nebo sice běží, ale fakticky se nepoužívá. To může zatížení vibracemi po celou pracovní dobu zřetelně zredukovat.

Stanovte dodatečná bezpečnostní opatření k ochraně obsluhy před účinky vibrací, jako je např. údržba elektronářadí a nástrojů, udržování teplých rukou, organizace pracovních procesů.

Technická data

Vrtací kladivo	GBH 5-38 D GBH 500	
Objednávací číslo	0 611 240 0..	
Jmenovitý příkon	W	1 050
Jmenovité otáčky	min^{-1}	320
Počet úderů při jmenovitých otáčkách	min^{-1}	2 900
Intenzita jednotlivých úderů podle EPTA-Procedure 05/2009	J	5,9
Polohy sekání	12	
Nástrojový držák	SDS-max	
max. průměr vrtání		
– Beton (se spirálovým vrtákem)	mm	38
– Beton (s prorázecím vrtákem)	mm	55
– Ždivo (s dutou vrtací korunkou)	mm	90
Hmotnost podle EPTA-Procedure 01:2014	kg	5,8
Třída ochrany	□/II	

Údaje platí pro jmenovité napětí [U] 230 V. U odlišných napětí a podle země specifických provedení se mohou tyto údaje lišit.

Montáž

- ▶ **Před každou prací na elektronářadí vytáhněte zástrčku ze zásuvky.**

Přídavná rukojeť

- ▶ **Používejte Vaše elektronářadí pouze s přídavnou rukojetí 5.**

Abyste dosáhli bezpečné a bezúnavové pracovní držení, můžete přídavné držadlo **5** libovolně natočit.

- Otáčejte spodní částí přídavné rukojeti **5** proti směru hodinových ručiček a přídavnou rukojeť **5** natočte do požadované polohy. Poté otáčením spodní části přídavné rukojeti **5** ve směru hodinových ručiček ji opět upevněte.

Výměna nástroje

Pomocí nástrojového držáku SDS-max můžete nasazovací nástroj jednoduše a pohodlně bez použití dodatečných nástrojů vyměnit.

Ochranná protiprachová krytka **1** zabraňuje dalekosáhlému vniknutí prachu do nástrojového držáku během provozu. Dbejte při nasazování nástroje na to, aby ochranná protiprachová krytka **1** nebyla poškozena.

68 | Český

- **Poškozenou protiprachovou krytku ihned nahrad'te. Doporučuje se nechat to provést odborným servisem.**

Nasazení nástroje (viz obr. A)

- Zasouvací konec nasazovacího nástroje očistěte a lehce namažte.
- Přesuňte uzamykací pouzdro 2 vzad a otáčením nasad'te nástroj do nástrojového držáku. Uzamykací pouzdro 2 opět uvolněte, aby se nasazený nástroj zaaretoval.
- Zajištění prověřte tahem za nástroj.

Odejmutí nástroje (viz obr. B)

- Přesuňte uzamykací pouzdro 2 vzad a nasazovací nástroj odejměte.

Odsávání prachu/třísek

Prach materiálů jako olovoobsahující nátěry, některé druhy dřeva, minerálů a kovu mohou být zdraví škodlivé. Kontakt s prachem nebo vdechnutí mohou vyvolat alergické reakce a/nebo onemocnění dýchacích cest obsluhy nebo v blízkosti se nacházejících osob.

Určitý prach jako dubový nebo bukový prach je pokládán za karcinogenní, zvláště ve spojení s přídatnými látkami pro ošetření dřeva (chromát, ochranné prostředky na dřevo). Materiál obsahující azbest směřjí opracovávat pouze specialisté.

- Pečujte o dobré větrání pracovního prostoru.
- Je doporučeno nosit ochrannou dýchací masku s třídou filtru P2.

Dbejte ve Vaší zemi platných předpisů pro opracovávané materiály.

Provoz**Uvedení do provozu**

- **Dbejte síťového napětí! Napětí zdroje proudu musí souhlasit s údaji na typovém štítku elektronářadí. Elektronářadí označené 230 V smí být provozováno i na 220 V.**

Nastavení druhu provozu

Vypínačem otáčení 3 zvolte druh provozu elektronářadí.

Upozornění: Druh provozu změňte pouze při vypnutí elektronářadí! Elektronářadí se jinak může poškodit.

- Otočte vypínač otáčení 3 do požadované polohy.



Poloha pro **příklepové vrtání** do betonu nebo kamene

Jestliže se nasazovací nástroj při zapnutí okamžitě neotáčí, nechte elektronářadí pomalu běžet, až se nástroj začne točit.



Poloha **Vario-Lock** pro přestavení polohy sekáče



Poloha pro **sekání**

Zapnutí – vypnutí

Aby se šetřila energie, zapínejte elektronářadí jen pokud jej používáte.

- K **uvedení** elektronářadí **do provozu** stlačte spínač 4 a podržte jej stlačený.
- K **vypnutí** elektronářadí spínač 4 uvolněte.

Při nízkých teplotách dosáhne elektronářadí plného výkonu úderů/příklepů až po určité době.

Tuto dobu náběhu můžete zkrátit, pokud nástrojem nasazeným v elektronářadí jednou narazíte na podlahu.

Spojka při přetížení

- **Pokud se nasazovací nástroj vzpříčí nebo zasekne, přeruší se pohon k vrtacímu vřetenu. Držte, kvůli přítom se vyskytujícím silám, elektronářadí vždy pevně oběma rukama a zaujměte pevný postoj.**

- **Elektronářadí vypněte a nasazovací nástroj uvolněte, je-li elektronářadí zablokované. Při zapnutí se zablokovaným vrtacím nástrojem vznikají vysoké reakční momenty.**

Změna sekací polohy (Vario-Lock)

Sekáč můžete zaaretovat ve 12 polohách. Tím můžete zaujmout vždy optimální pracovní polohu.

- Nasad'te sekáč do nástrojového držáku.
- Otočte vypínač otáčení 3 do polohy „Vario-Lock“ (viz „Nastavení druhu provozu“, strana 68).
- Otočte nástrojový držák do požadované polohy sekání.
- Otočte vypínač otáčení 3 do polohy „Sekání“. Uchytení nástroje je tím zaaretované.

- **Vypínač otáčení 3 musí být při sekání vždy nastavený v poloze „Sekání“.**

Pracovní pokyny

- **Před každou prací na elektronářadí vytáhněte zástrčku ze zásuvky.**

Ostření sekacích nástrojů (viz obr. C)

Jen s ostrými sekacími nástroji dosáhnete dobré výsledky, proto sekací nástroje včas naostřete. To zaručí dlouhou životnost nástrojů a dobré pracovní výsledky.

- **Nabroušení**
Sekací nástroje bruste na brusných kotoučích, např. z ušlechtilého korundu, za stálého přívodu vody. Doporučené hodnoty obsahuje vyobrazení. Dbejte na to, aby se na břitech neobjevily žádné popouštěcí barvy; ty snižují tvrdost sekacích nástrojů.
- Při **kování** zahřejte sekáč na 850 až 1050 °C (světle červená až žlutá).
- Při **kalení** zahřejte sekáč na asi 900 °C a prudce jej ochlaďte v oleji. Následně jej popouštějte v peci ca. jednu hodinu při 320 °C (popouštěcí barva světle modrá).

Údržba a servis

Údržba a čištění

- ▶ **Před každou prací na elektronářadí vytáhněte zástrčku ze zásuvky.**
- ▶ **Udržujte elektronářadí a větrací otvory čisté, abyste pracovali dobře a bezpečně.**
- ▶ **Poškozenou protiprachovou krytku ihned nahraďte. Doporučuje se nechat to provést odborným servisem.**

Je-li nutné nahrazení přírodního kabelu, pak to nechte kvůli zamezení ohrožení bezpečnosti provést firmou Bosch nebo autorizovaným servisem pro elektronářadí Bosch.

Mazání

Elektronářadí je mazáno olejem. Výměna oleje je potřebná jen v rámci údržby nebo opravy prostřednictvím autorizovaného servisního střediska pro elektronářadí Bosch. Přitom je nezbytné použít určený olej Bosch.

Zákaznická a poradenská služba

Zákaznická služba zodpoví Vaše dotazy k opravě a údržbě Vašeho výrobku a též k náhradním dílům. Technické výkresy a informace k náhradním dílům naleznete i na:

www.bosch-pt.com

Tým poradenské služby Bosch Vám rád pomůže při otázkách k našim výrobkům a jejich příslušenství.

V případě veškerých otázek a objednávek náhradních dílů bezpodmínečně uveďte 10místné věcné číslo podle typového štítku výrobku.

Czech Republic

Robert Bosch odbytová s.r.o.

Bosch Service Center PT

K Vápence 1621/16

692 01 Mikulov

Na www.bosch-pt.cz si můžete objednat opravu Vašeho stroje nebo náhradní díly online.

Tel.: 519 305700

Fax: 519 305705

E-Mail: servis.naradi@cz.bosch.com

www.bosch.cz

Zpracování odpadů

Elektronářadí, příslušenství a obaly by měly být dodány k opětovnému zhodnocení nepoškozujícím životní prostředí.

Neodhazujte elektronářadí do domovního odpadu!

Pouze pro země EU:



Podle evropské směrnice 2012/19/EU o starých elektrických a elektronických zařízeních a jejím prosazení v národních zákonech musí být neupotřebitelné elektronářadí rozebrané shromážděno a dodáno k opětovnému zhodnocení nepoškozujícím životní prostředí.

Změny vyhrazeny.

Slovensky

Bezpečnostné pokyny

Všeobecné výstražné upozornenia a bezpečnostné pokyny

⚠ POZOR Prečítajte si všetky **Výstražné upozornenia a bezpečnostné pokyny**. Zanedbanie dodržiavania Výstražných upozornení a pokynov uvedených v nasledujúcom texte môže mať za následok zásah elektrickým prúdom, spôsobiť požiar a/alebo ťažké poranenie.

Tieto Výstražné upozornenia a bezpečnostné pokyny starostlivo uschovajte na budúce použitie.

Pojem „ručné elektrické náradie“ používaný v nasledujúcom texte sa vzťahuje na ručné elektrické náradie napájané zo siete (s prírodnou šnúrou) a na ručné elektrické náradie napájané akumulátorovou batériou (bez prírodnej šnúry).

Bezpečnosť na pracovisku

- ▶ **Pracovisko vždy udržiavajte čisté a dobre osvetlené.** Neporiadok a neosvetlené priestory pracoviska môžu mať za následok pracovné úrazy.
- ▶ **Týmto náradím nepracujte v prostredí ohrozenom výbuchom, v ktorom sa nachádzajú horľavé kvapaliny, plyny alebo horľavý prach.** Ručné elektrické náradie vytvára iskry, ktoré by mohli prach alebo pary zapáliť.
- ▶ **Nedovoľte deťom a iným nepovolánym osobám, aby sa počas používania ručného elektrického náradia zdržovali v blízkosti pracoviska.** Pri odpuťaní pozornosti zo strany inej osoby môžete stratiť kontrolu nad náradím.

Elektrická bezpečnosť

- ▶ **Zástrčka prírodnej šnúry ručného elektrického náradia musí pasovať do použitej zásuvky. Zástrčku v žiadnom prípade nijako nemeňte. S uzemneným elektrickým náradím nepoužívajte ani žiadne zástrčkové adaptéry.** Nezmenené zástrčky a vhodné zásuvky znižujú riziko zásahu elektrickým prúdom.
- ▶ **Vyhýbajte sa telesnému kontaktu s uzemnenými povrchovými plochami, ako sú napr. rúry, vykurovacie telesá, sporáky a chladničky.** Keby by bolo Vaše telo uzemnené, hrozí zvýšené riziko zásahu elektrickým prúdom.
- ▶ **Chráňte elektrické náradie pred účinkami dažďa a vlhkosti.** Vniknutie vody do ručného elektrického náradia zvyšuje riziko zásahu elektrickým prúdom.
- ▶ **Nepoužívajte prírodnú šnúru mimo určený účel na nosenie ručného elektrického náradia, ani na jeho zavesenie a zástrčku nevyberajte zo zásuvky ťahaním za prírodnú šnúru. Zabezpečte, aby sa sieťová šnúra nedostala do blízkosti horúceho telesa, ani do kontaktu s olejom, s ostrými hranami alebo pohybujúcimi sa súčiastkami ručného elektrického náradia.** Poškodené alebo zauzlené prírodné šnúry zvyšujú riziko zásahu elektrickým prúdom.
- ▶ **Keď pracujete s ručným elektrickým náradím vonku, používajte len také predlžovacie káble, ktoré sú schválené aj na používanie vo vonkajších priestoroch.** Použi-

70 | Slovensky

tie predlžovacieho kábla, ktorý je vhodný na používanie vo vonkajšom prostredí, znižuje riziko zásahu elektrickým prúdom.

- ▶ **Ak sa nedá vyhnúť použitiu ručného elektrického náradia vo vlhkom prostredí, použite ochranný spínač pri poruchových prúdoch.** Použitie ochranného spínača pri poruchových prúdoch znižuje riziko zásahu elektrickým prúdom.

Bezpečnosť osôb

- ▶ **Buďte ostražitý, sústreďte sa na to, čo robíte a k práci s ručným elektrickým náradím pristupujte s rozumom. Nepracujte s ručným elektrickým náradím nikdy vtedy, keď ste unavený, alebo keď ste pod vplyvom drog, alkoholu alebo liekov.** Malý okamih nepozornosti môže mať pri používaní náradia za následok vážne poranenia.
- ▶ **Noste osobné ochranné pomôcky a používajte vždy ochranné okuliare.** Nosenie osobných ochranných pomôcok, ako je ochranná dýchacia maska, bezpečnostná pracovná obuv, ochranná prilba alebo chrániče sluchu, podľa druhu ručného elektrického náradia a spôsobu jeho použitia znižujú riziko poranenia.
- ▶ **Vyhýbajte sa neúmyselnému uvedeniu ručného elektrického náradia do činnosti. Pred zasunutím zástrčky do zásuvky a/alebo pred pripojením akumulátora, pred chytením alebo prenášaním ručného elektrického náradia sa vždy presvedčte sa, či je ručné elektrické náradie vypnuté.** Ak budete mať pri prenášaní ručného elektrického náradia prst na vypínači, alebo ak ručné elektrické náradie pripojíte na elektrickú sieť zapnuté, môže to mať za následok nehodu.
- ▶ **Skôr ako náradie zapnete, odstráňte z neho nastavovacie náradie alebo kľúče na skrutky.** Nastavovací nástroj alebo kľúč, ktorý sa nachádza v rotujúcej časti ručného elektrického náradia, môže spôsobiť vážne poranenia osôb.
- ▶ **Vyhýbajte sa abnormálnym polohám tela. Zabezpečte si pevný postoj, a neprestajne udržiavajte rovnováhu.** Taktó budete môcť ručné elektrické náradie v neočakávaných situáciách lepšie kontrolovať.
- ▶ **Pri práci noste vhodný pracovný odev. Nenoste široké odevy a nemajte na sebe šperky. Vyvarujte sa toho, aby sa Vaše vlasy, odev a rukavice dostali do blízkosti rotujúcich súčiastok náradia.** Voľný odev, dlhé vlasy alebo šperky môžu byť zachytené rotujúcimi časťami ručného elektrického náradia.
- ▶ **Ak sa dá na ručné elektrické náradie namontovať odsávacie zariadenie a zariadenie na zachytávanie prachu, presvedčte sa, či sú dobre pripojené a správne používané.** Používanie odsávacieho zariadenia a zariadenia na zachytávanie prachu znižuje riziko ohrozenia zdravím prachom.

Starostlivé používanie ručného elektrického náradia a manipulácia s ním

- ▶ **Ručné elektrické náradie nikdy nepreťažujte. Používajte také elektrické náradie, ktoré je určené pre daný druh práce.** Pomocou vhodného ručného elektrického náradia budete pracovať lepšie a bezpečnejšie v uvedenom rozsahu výkonu náradia.

- ▶ **Nepoužívajte nikdy také ručné elektrické náradie, ktoré má pokazený vypínač.** Náradie, ktoré sa už nedá zapnúť alebo vypnúť, je nebezpečné a treba ho zveriť do opravy odborníkovi.
- ▶ **Skôr ako začnete náradie nastavovať alebo prestavovať, vymieňať príslušenstvo alebo skôr, ako odložíte náradie, vždy vyťahnite zástrčku sieťovej šnúry zo zásuvky.** Toto preventívne opatrenie zabraňuje neúmyselnému spusteniu ručného elektrického náradia.
- ▶ **Nepoužívané ručné elektrické náradie uschovávajte tak, aby bolo mimo dosahu detí. Nedovoľte používať toto náradie osobám, ktoré s ním nie sú dôverne oboznámené, alebo ktoré si neprečítali tieto Pokyny.** Ručné elektrické náradie je nebezpečné vtedy, keď ho používajú neskúsené osoby.
- ▶ **Ručné elektrické náradie starostlivo ošetríte. Kontroľujte, či pohyblivé súčiastky bezchybne fungujú alebo či neblokujú, či nie sú zlomené alebo poškodené niektoré súčiastky, ktoré by mohli negatívne ovplyvňovať správne fungovanie ručného elektrického náradia. Pred použitím náradia dajte poškodené súčiastky vymeniť.** Veľa nehôd bolo spôsobených nedostatočnou údržbou elektrického náradia.
- ▶ **Rezné nástroje udržiavajte ostré a čisté.** Starostlivo ošetrované rezné nástroje s ostrými reznými hranami majú menšiu tendenciu k zablokovaniu a ľahšie sa dajú viesť.
- ▶ **Používajte ručné elektrické náradie, príslušenstvo, nastavovacie nástroje a pod. podľa týchto výstražných upozornení a bezpečnostných pokynov. Pri práci zohľadnite konkrétne pracovné podmienky a činnosť, ktorú budete vykonávať.** Používanie ručného elektrického náradia na iný účel ako na predpísané použitie môže viesť k nebezpečným situáciám.

Servisné práce

- ▶ **Ručné elektrické náradie dávajte opravovať len kvalifikovanému personálu, ktorý používa originálne náhradné súčiastky.** Tým sa zabezpečí, že bezpečnosť náradia zostane zachovaná.

Bezpečnostné pokyny pre kladivá

- ▶ **Používajte chrániče sluchu.** Pôsobenie hluku môže mať za následok stratu sluchu.
- ▶ **Používajte prídavné rukoväti, pokiaľ sú súčasťou dodávky elektrického náradia.** Strata kontroly nad náradím môže mať za následok poranenie.
- ▶ **Držte náradie za izolované plochy rukovätí, ak vykonávate takú prácu, pri ktorej by mohol pracovný nástroj alebo skrutka natrafiť na skryté elektrické vedenia alebo zasiahnuť vlastnú privodnú šnúru.** Kontakt s elektrickým vedením, ktoré je pod napätím, môže dostať pod napätie aj kovové súčiastky náradia a spôsobiť zásah elektrickým prúdom.
- ▶ **Používajte vhodné prístroje na vyhľadávanie skrytých elektrickým vedení a potrubí, aby ste ich nenavrtali, alebo sa obráťte na miestne energetické podniky.** Kontakt s elektrickým vodičom pod napätím môže spôsobiť požiar alebo mať za následok zásah elektrickým prúdom. Poš-

kodenie plynového potrubia môže mať za následok explóziu. Preniknutie do vodovodného potrubia spôsobí vecné škody alebo môže mať za následok zásah elektrickým prúdom.

- ▶ **Pri práci držte ručné elektrické náradie pevne oboma rukami a zabezpečte si stabilný postoj.** Pomocou dvoch rúk sa ručné elektrické náradie ovláda bezpečnejšie.
- ▶ **Zabezpečte obrobok.** Obrobok upnutý pomocou upínacieho zariadenia alebo zveráka je bezpečnejší ako obrobok pridržovaný rukou.
- ▶ **Počkajte na úplné zastavenie ručného elektrického náradia, až potom ho odložte.** Pracovný nástroj sa môže za sekúnu a môže zapríčiniť stratu kontroly nad ručným elektrickým náradím.

Popis produktu a výkonu



Prečítajte si všetky Výstražné upozornenia a bezpečnostné pokyny. Zanedbanie dodržiavania Výstražných upozornení a pokynov uvedených v nasledujúcom texte môže mať za následok zásah elektrickým prúdom, spôsobiť požiar a/alebo ťažké poranenie.

Vyklopte si láskavo vyklápaciu stranu s obrázkami produktu a nechajte si ju vyklopenú po celý čas, keď čítate tento Návod na používanie.

Používanie podľa určenia

Toto náradie je určené na vŕtanie s príklepom do betónu, tehly a prírodného kameňa, ako aj na sekacie práce.

Vyobrazené komponenty

Číslovanie jednotlivých komponentov sa vzťahuje na vyobrazenie elektrického náradia na grafickej strane tohto Návodu na používanie.

- 1 Ochranná manžeta
- 2 Zaistovacia objímka
- 3 Prepínač otáčania
- 4 Vypínač
- 5 Prídavná rukoväť (izolovaná plocha rukoväte)
- 6 Rukoväť (izolovaná plocha rukoväte)

Zobrazené alebo popísané príslušenstvo nepatrí celé do základnej výbavy produktu. Kompletné príslušenstvo nájdete v našom programe príslušenstva.

Informácia o hlučnosti/vibráciách

Hodnoty hlučnosti zistené podľa EN 60745-2-6.

Hodnotená hodnota hladiny hluku A tohto náradia je typicky: Akustický tlak 90 dB(A); Hodnota hladiny akustického tlaku 101 dB(A). Nepresnosť merania K = 3 dB.

Používajte chrániče sluchu!

Celkové hodnoty vibrácií a_{Hv} (suma vektorov troch smerov) a nepresnosť merania K zisťované podľa normy EN 60745-2-6: Vŕtanie s funkciou kladiva do betónu: $a_{Hv} = 27 \text{ m/s}^2$,

$K = 1,6 \text{ m/s}^2$

Sekanie: $a_{Hv} = 13 \text{ m/s}^2$, $K = 1,5 \text{ m/s}^2$

Úroveň kmitov uvedená v týchto pokynoch bola nameraná podľa meracieho postupu uvedeného v norme EN 60745 a možno ju používať na vzájomné porovnávanie elektronáradia. Hodí sa aj na predbežný odhad zaťaženia vibráciami.

Uvedená hladina vibrácií reprezentuje hlavné druhy používania tohto ručného elektrického náradia. Pokiaľ sa ale bude elektronáradie používať na iné práce, s odlišným príslušenstvom, s inými nástrojmi alebo s nedostatočnou údržbou, môže sa úroveň vibrácií líšiť. To môže výrazne zvýšiť zaťaženie vibráciami počas celej pracovnej doby.

Na presný odhad zaťaženia vibráciami počas určitého časového úseku práce s náradím treba zohľadniť dobu, počas ktorej je ručné elektrické náradie vypnuté alebo doby, keď náradie síce beží, ale v skutočnosti sa nepoužíva. To môže výrazne redukovať zaťaženie vibráciami počas celej pracovnej doby.

Na ochranu osoby pracujúcej s náradím pred účinkami zaťaženia vibráciami vykonajte ďalšie bezpečnostné opatrenia, ako sú napríklad: údržba ručného elektrického náradia a používaných pracovných nástrojov, zabezpečenie zachovania teploty rúk, organizácia jednotlivých pracovných úkonov.

Technické údaje

Vŕtacie kladivo	GBH 5-38 D GBH 500	
Vecné číslo	0 611 240 0..	
Menovitý príkon	W	1050
Menovitý počet obrátok	min^{-1}	320
Frekvencia príklepu pri menovitom počte obrátok	min^{-1}	2900
Intenzita jednotlivých príklepov podľa EPTA-Procedure 05/2009	J	5,9
Polohy sekáča	12	
Skľučovadlo	SDS-max	
max. vŕtací priemer		
– Betón (špirálovým vrtákom)	mm	38
– Betón (vrtákom na priechodné otvory)	mm	55
– Murivo (dutou vŕtacou korunkou)	mm	90
Hmotnosť podľa EPTA-Procedure 01:2014	kg	5,8
Trieda ochrany	□/II	
Tieto údaje platia pre menovité napätie [U] 230 V. V takých prípadoch, keď má napätie odlišné hodnoty a pri vyhotoveniach, ktoré sú špecifické pre niektorú krajinu, sa môžu tieto údaje odlišovať.		

Montáž

- ▶ **Pred každou prácou na ručnom elektrickom náradí vyťahnite zástrčku náradia zo zásuvky.**

Prídavná rukoväť

- ▶ **Používajte ručné elektrické náradie iba s prídavnou rukoväťou 5.**

Prídavnú rukoväť 5 môžete ľubovoľne otočiť, aby ste dosiahli bezpečnú a minimálne unavujúcu pracovnú polohu.

72 | Slovensky

- Otočte dolný držiak prídavnej rukoväte **5** proti smeru pohybu hodinových ručičiek a nastavte prídavnú rukoväť **5** do požadovanej polohy. Otáčaním v smere pohybu hodinových ručičiek potom prídavnú rukoväť **5** znova utiahnite.

Výmena nástroja

Pomocou skľučovadla SDS-max môžete rýchlo a pohodlne vymieňať pracovné nástroje bez toho, aby ste museli používať nejaké prídavné nástroje.

Ochranná manžeta **1** zabráňuje v širokej miere vnikaniu prachu z vrtania do skľučovadla počas prevádzky náradia. Pri vkladaní pracovných nástrojov dávajte pozor na to, aby ste ochrannú manžetu **1** nepoškodili.

- ▶ **Poškodenú ochrannú manžetu ihneď nahraďte novou manžetou. Odporúčame, aby ste si to dali urobiť v autorizovanom servisnom stredisku.**

Vkladanie pracovného nástroja (pozri obrázok A)

- Vycistíte zasúvací koniec pracovného nástroja a jemne ho potrite tukom.
- Posuňte zaistovaciu objímku **2** smerom dozadu a vložte pracovný nástroj do skľučovadla pri súčasnom otáčaní. Uvoľnite zaistovaciu objímku **2** opäť, aby ste pracovný nástroj zaaretovali.
- Skontrolujte zaistenie potiahnutím za pracovný nástroj.

Demontáž pracovného nástroja (pozri obrázok B)

- Posuňte zaistovaciu objímku **2** smerom dozadu a pracovný nástroj vyberte.

Odsávanie prachu a triesok

Prach z niektorých materiálov, napr. z náterov obsahujúcich olovo, z niektorých druhov tvrdého dreva, minerálov a kovov môže byť zdraviu škodlivý. Kontakt s takýmto prachom alebo jeho vdychovanie môže vyvolávať alergické reakcie a/alebo spôsobiť ochorenie dýchacích ciest pracovníka, prípadne osôb, ktoré sa nachádzajú v blízkosti pracoviska. Určité druhy prachu, napr. prach z dubového alebo z bukového dreva, sa považujú za rakovinotvorné, a to predovšetkým spolu s ďalšími materiálmi, ktoré sa používajú pri spracovávaní dreva (chromitan, chemické prostriedky na ochranu dreva). Materiál, ktorý obsahuje azbest, smú opracovávať len špeciálne vyškolení pracovníci.

- Postarajte sa o dobré vetranie svojho pracoviska.
- Odporúčame Vám používať ochrannú dýchaciu masku s filtrom triedy P2.

Dodržiavajte aj predpisy vlastnej krajiny týkajúce sa konkrétneho obrábaného materiálu.

Prevádzka

Uvedenie do prevádzky

- ▶ **Všimnite si napätie siete! Napätie zdroja prúdu musí mať hodnotu zhodnú s údajmi na typovom štítku ručného elektrického náradia. Výrobky označené pre napätie 230 V sa smú používať aj s napätím 220 V.**

Nastavenie pracovného režimu

Pomocou prepínača otáčania **3** zvolíte druh prevádzky elektrického náradia.

Upozornenie: Pracovný režim meňte len vtedy, keď je ručné elektrické náradie vypnuté! Inak by sa mohlo ručné elektrické náradie poškodiť.

- Otočte prepínač otáčania **3** do požadovanej polohy.



Poloha na **vrtanie s príklepom** do betónu alebo do kameňa

Ak sa pracovný nástroj nezačne okamžite po zapnutí otáčať, nechajte ručné elektrické náradie pomaly bežať dovtedy, kým sa pracovný nástroj nezačne tiež otáčať.



Poloha **Vario-Lock** na prestavovanie sekacej polohy



Poloha na **sekanie**

Zapínanie/vypínanie

Aby ste ušetrili energiu, zapínajte ručné elektrické náradie iba vtedy, keď ho používate.

- Na **zapnutie** ručného elektrického náradia stlačte vypínač **4** a držte ho stlačený.
- Na **vypnutie** ručného elektrického náradia vypínač **4** uvoľnite.

Za nízkej teploty dosiahne toto ručné elektrické náradie plný príklepový/sekací výkon až po určitom čase. Táto rozbehová doba sa dá skrátiť tým, že ručné elektrické náradie jedenkrát udriete vloženým pracovným nástrojom o zem.

Ochranná spojka proti preťaženiu

- ▶ **Keď sa pracovný nástroj vzprieci alebo zablokuje, pohon vrtacieho vretena sa preruší. Držte počas práce, so zreteľom na možné vznikajúce sily, ručné elektrické náradie vždy oboma rukami a zaujmite stabilný postoj.**
- ▶ **Keď sa ručné elektrické náradie zablokuje, vypnite náradie a pracovný nástroj uvoľnite. Pri zapnutí so zablokovaným vrtacím nástrojom vznikajú vysoké reakčné momenty.**

Zmena polohy sekáča (Vario-Lock)

Sekáč sa dá aretovať v 12 rôznych polohách. Vďaka tomu budete môcť zaujať vždy optimálnu pracovnú polohu.

- Vložte sekáč do skľučovadla.
- Otočte prepínač otáčania **3** do polohy „Vario-Lock“ (pozri „Nastavenie pracovného režimu“, strana 72).
- Otáčajte skľučovadlom tak, aby sa sekáč dostal do požadovanej polohy.

– Otočte prepínač otáčania **3** do polohy „Sekanie“. Uchytenie nástroja je tým zaaretované.

► **Prepínač otáčania 3 musí byť pri sekani vždy nastavený v polohe „Sekanie“.**

Pokyny na používanie

► **Pred každou prácou na ručnom elektrickom náradí vyťahnite zástrčku náradia zo zásuvky.**

Ostrenie sekacích nástrojov (pozri obrázok C)

Dobré výsledky práce dosiahnete len pri použití ostrých sekacích nástrojov, preto sekacie nástroje zavčasu brúste. To zaručuje dlhú životnosť pracovných nástrojov a dobré výsledky práce.

– Brúsenie

Sekacie nástroje brúste pomocou brúsnych kotúčov, napr. z ušľachtitého korundu, so súčasným trvalým prívodom vody. Príslušné orientačné hodnoty nájdete na obrázku. Dávajte pozor na to, aby sa na hranách neobjavila popúšťacia farba; to nepriaznivo ovplyvňuje tvrdosť sekacích nástrojov.

– Pred **kutím** zohrejte sekáč na teplotu 850 až 1050 °C (bledočervená až žltá farba).

– Na **vytvrdenie** zohrejte sekáč na teplotu cca 900 °C a potom ho zakaľte v oleji. Potom ho nechajte v peci cca 1 hodinu pri teplote 320 °C (popúšťacia farba bledomodrá).

Údržba a servis

Údržba a čistenie

► **Pred každou prácou na ručnom elektrickom náradí vyťahnite zástrčku náradia zo zásuvky.**

► **Ručné elektrické náradie a jeho vetracie štrbiny udržiavajte vždy v čistote, aby ste mohli pracovať kvalitne a bezpečne.**

► **Poškodenú ochrannú manžetu ihneď nahraďte novou manžetou. Odporúčame, aby ste si to dali urobiť v autorizovanom servisnom stredisku.**

Ak je potrebná výmena prívodnej šnúry, musí ju vykonať firma Bosch alebo niektoré autorizované servisné stredisko ručného elektrického náradia Bosch, aby sa zabránilo ohrozeniu bezpečnosti používateľa náradia.

Mastenie

Toto ručné elektrické náradie je mastené olejom. Výmena mastiaceho oleja je potrebná len pri údržbe alebo opravě prostredníctvom autorizovaného servisného strediska ručného elektrického náradia Bosch. Prítom je bezpodmienečne potrebné použiť určený olej značky Bosch.

Servisné stredisko a poradenstvo pri používaní

Servisné stredisko Vám odpovie na otázky týkajúce sa opravy a údržby Vášho produktu ako aj náhradných súčiastok. Rozložené obrázky a informácie k náhradným súčiastkam nájdete aj na web-stránke:

www.bosch-pt.com

Tím poradcov Bosch Vám s radosťou poskytne pomoc pri otázkach týkajúcich sa našich produktov a ich príslušenstva.

V prípade akýchkoľvek otázok a objednávok náhradných súčiastok uvádzajte bezpodmienečne 10-miestne vecné číslo uvedené na typovom štítku výrobku.

Slovenia

Na www.bosch-pt.sk si môžete objednať opravu vášho stroja alebo náhradné diely online.

Tel.: (02) 48 703 800

Fax: (02) 48 703 801

E-Mail: servis.naradia@sk.bosch.com

www.bosch.sk

Likvidácia

Ručné elektrické náradie, príslušenstvo a obal treba dať na recykláciu šetriacu životné prostredie.

Neodhadzujte ručné elektrické náradie do komunálneho odpadu!

Len pre krajiny EÚ:



Podľa Európskej smernice 2012/19/EÚ o starých elektrických a elektronických výrobkoch a podľa jej aplikácií v národnom práve sa musia už nepoužiteľné elektrické produkty zbierať separovane a dať na recykláciu zodpovedajúcu ochrane životného prostredia.

Zmeny vyhradené.

Magyar

Biztonsági előírások

Általános biztonsági előírások az elektromos kéziszerszámokhoz

⚠ FIGYELMEZTETÉS Olvassa el az összes biztonsági figyelmeztetést és előírást. A következőkben leírt előírások betartásának elmulasztása áramütésekhez, tűzhöz és/vagy súlyos testi sérülésekhez vezethet.

Kérjük a későbbi használatra gondosan őrizze meg ezeket az előírásokat.

Az alább alkalmazott „elektromos kéziszerszám” fogalom a hálózati elektromos kéziszerszámokat (hálózati csatlakozó kábelrel) és az akkumulátoros elektromos kéziszerszámokat (hálózati csatlakozó kábel nélkül) foglalja magában.

Munkahelyi biztonság

► **Tartsa tisztán és jól megvilágított állapotban a munkahelyét.** A rendetlenség és a megvilágítatlan munkaterület balesetekhez vezethet.

► **Ne dolgozzon a berendezéssel olyan robbanásveszélyes környezetben, ahol éghető folyadékok, gázok vagy porok vannak.** Az elektromos kéziszerszámok szikrákat keltenek, amelyek a port vagy a gőzöket meggyújtják.

► **Tartsa távol a gyerekeket és az idegen személyeket a munkahelytől, ha az elektromos kéziszerszámot hasz-**

74 | Magyar

nálja. Ha elvonják a figyelmét, elvesztheti az uralmát a berendezés felett.

Elektromos biztonsági előírások

- ▶ **A készülék csatlakozó dugójának bele kell illeszkednie a dugaszolóaljzatba. A csatlakozó dugót semmilyen módon sem szabad megváltoztatni. Védőföldeléssel ellátott készülékekkel kapcsolatban ne használjon csatlakozó adaptert.** A változtatás nélküli csatlakozó dugók és a megfelelő dugaszoló aljzatok csökkentik az áramütés kockázatát.
- ▶ **Kerülje el a földelt felületek, mint például csövek, fűtőtestek, kályhák és hűtőgépek megérintését.** Az áramütési veszély megnövekszik, ha a teste le van földelve.
- ▶ **Tartsa távol az elektromos kéziszerszámtól az esőtől vagy nedvességtől.** Ha víz hatol be egy elektromos kéziszerszámba, ez megnöveli az áramütés veszélyét.
- ▶ **Ne használja a kábelt a rendeltetésétől eltérő célokra, vagyis a szerszámtól soha ne hordozza vagy akassza fel a kábelnél fogva, és soha ne húzza ki a hálózati csatlakozó dugót a kábelnél fogva. Tartsa távol a kábelt hőforrásoktól, olajtól, éles élektől és sarkoktól és mozgó gépalkatrészekről.** Egy megrongálódott vagy csomókkal teli kábel megnöveli az áramütés veszélyét.
- ▶ **Ha egy elektromos kéziszerszámmal a szabad ég alatt dolgozik, csak szabadban való használatra engedélyezett hosszabbítót használjon.** A szabadban való használatra engedélyezett hosszabbító használata csökkenti az áramütés veszélyét.
- ▶ **Ha nem lehet elkerülni az elektromos kéziszerszám nedves környezetben való használatát, alkalmazzon egy hibaáram-védőkapcsolót.** Egy hibaáram-védőkapcsoló alkalmazása csökkenti az áramütés kockázatát.

Személyi biztonság

- ▶ **Munka közben mindig figyeljen, ügyeljen arra, amit csinál és megdölgöt dolgozzon az elektromos kéziszerszámmal. Ha fáradt, ha kábítószerek vagy alkohol hatása alatt áll, vagy orvosságokat vett be, ne használja a berendezést.** Egy pillanatnyi figyelmetlenség a szerzés használata közben komoly sérülésekhez vezethet.
- ▶ **Viseljen személyi védőfelszerelést és mindig viseljen védőszemüveget.** A személyi védőfelszerelések, mint porvédő álarc, csúszásbiztos védőcipő, védősapka és fülvédő használata az elektromos kéziszerszám használata jellegének megfelelően csökkenti a személyi sérülések kockázatát.
- ▶ **Kerülje el a készülék akaratlan üzembe helyezését. Győződjön meg arról, hogy az elektromos kéziszerszám ki van kapcsolva, mielőtt bedugná a csatlakozó dugót a dugaszolóaljzatba, csatlakoztatná az akkumulátor-csomagot, és mielőtt felvenné és vinni kezdené az elektromos kéziszerszámtól.** Ha az elektromos kéziszerszám felemelése közben az ujját a kapcsolón tartja, vagy ha a készüléket bekapcsolott állapotban csatlakoztatja az áramforráshoz, ez balesetekhez vezethet.
- ▶ **Az elektromos kéziszerszám bekapcsolása előtt okvetlenül távolítsa el a beállítószerszámokat vagy csavarulcsokat.** Az elektromos kéziszerszám forgó részeiben

felejtett beállítószerszám vagy csavarulcs sérüléseket okozhat.

- ▶ **Ne becsülje túl önmagát. Kerülje el a normáltól eltérő testtartást, ügyeljen arra, hogy mindig biztosan álljon és az egyensúlyát megtartsa.** Így az elektromos kéziszerszám felett váratlan helyzetekben is jobban tud uralkodni.
- ▶ **Viseljen megfelelő ruhát. Ne viseljen bő ruhát vagy ékszerket. Tartsa távol a haját, a ruháját és a kesztyűjét a mozgó részekről.** A bő ruhát, az ékszerket és a hosszú haját a mozgó alkatrészek magukkal rántják.
- ▶ **Ha az elektromos kéziszerszámra fel lehet szerelni a por elszívásához és összegyűjtéséhez szükséges berendezéseket, ellenőrizze, hogy azok megfelelő módon hozzá vannak kapcsolva a készülékhez és rendeltetésüknek megfelelően működnek.** A porgyűjtő berendezések használata csökkenti a munka során keletkező por veszélyes hatását.

Az elektromos kéziszerszámok gondos kezelése és használata

- ▶ **Ne terhelje túl a berendezést. A munkájához csak az arra szolgáló elektromos kéziszerszámtól használja.** Egy alkalmas elektromos kéziszerszámmal a megadott teljesítménytartományon belül jobban és biztonságosabban lehet dolgozni.
- ▶ **Ne használjon olyan elektromos kéziszerszámtól, amelynek a csatlakozója elromlott.** Egy olyan elektromos kéziszerszám, amelyet nem lehet sem be-, sem kikapcsolni, veszélyes és meg kell javíttatni.
- ▶ **Húzza ki a csatlakozó dugót a dugaszolóaljzatból és/vagy az akkumulátor-csomagot az elektromos kéziszerszámból, mielőtt az elektromos kéziszerszámon beállítási munkákat végez, tartozékokat cserél vagy a szerszámtól tárolásra elteszi.** Ez az elővigyázatossági intézkedés meggátolja a szerszám akaratlan üzembe helyezését.
- ▶ **A használaton kívüli elektromos kéziszerszámokat olyan helyen tárolja, ahol azokhoz gyerekek nem férhetnek hozzá. Ne hagyja, hogy olyan személyek használják az elektromos kéziszerszámtól, akik nem ismerik a szerszámtól, vagy nem olvasták el ezt az útmutatót.** Az elektromos kéziszerszámok veszélyesek, ha azokat gyakorlatlan személyek használják.
- ▶ **A készüléket gondosan ápolja. Ellenőrizze, hogy a mozgó alkatrészek kifogástalanul működnek-e, nincsenek-e beszorulva, és nincsenek-e eltörve vagy megrongálódva olyan alkatrészek, amelyek hatással lehetnek az elektromos kéziszerszám működésére. A berendezés megrongálódott részeit a készülék használata előtt javíttassa meg.** Sok olyan baleset történik, amelyet az elektromos kéziszerszám nem kielégítő karbantartására lehet visszavezetni.

- ▶ **Tartsa tisztán és éles állapotban a vágószerszámokat.** Az éles vágóélekkel rendelkező és gondosan ápoltt vágószerszámok ritkábban ékelődnek be és azokat könnyebben lehet vezetni és irányítani.
- ▶ **Az elektromos kéziszerszámokat, tartozékokat, betétszerszámokat stb. csak ezen előírásoknak és az adott készüléktípusra vonatkozó kezelési utasításoknak megfelelően használja. Vegye figyelembe a munkafeladatokat és a kivitelezendő munka sajátosságait.** Az elektromos kéziszerszám eredeti rendeltetésétől eltérő célokra való alkalmazása veszélyes helyzetekhez vezethet.

Szerviz-ellenőrzés

- ▶ **Az elektromos kéziszerszámot csak szakképzett személyzet csak eredeti pótalkatrészek felhasználásával javíthatja.** Ez biztosítja, hogy az elektromos kéziszerszám biztonságos maradjon.

Biztonsági előírások a kalapácsok számára

- ▶ **Viseljen fülvédőt.** Ennek elmulasztása esetén a zaj hatása a hallóképesség elvesztéséhez vezethet.
- ▶ **Használjon pótfogantyút, ha mellékelve van az elektromos kéziszerszámhoz.** Ha elveszti az uralmát a berendezés felett, ez sérülésekhez vezethet.
- ▶ **Az elektromos kéziszerszámot csak a szigetelt fogantyúfelületeknél fogva tartsa, ha olyan munkát végez, amelynek során a betétszerszám vagy a csavar feszültség alatt áll, kívülről nem látható vezetékhez, vagy a készülék saját hálózati csatlakozó kábeljéhez érhet.** Ha a berendezés egy feszültség alatt álló vezetékhez ér, az elektromos kéziszerszám fémrészei szintén feszültség alá kerülhetnek és áramütéshez vezethetnek.
- ▶ **A rejtett vezeték felkutatásához használjon alkalmas fémkereső készüléket, vagy kérje ki a helyi energiaellátó vállalat tanácsát.** Ha egy elektromos vezeték a berendezéssel megérint, ez tűzhöz és áramütéshez vezethet. Egy gázvezeték megrogánálása robbanást eredményezhet. Ha egy vízvezeték szakít meg, anyagi károk keletkeznek, vagy villamos áramütést kaphat.
- ▶ **A munka során mindig mindkét kezével tartsa az elektromos kéziszerszámot és gondoskodjon arról, hogy szilárd, biztos alapon álljon.** Az elektromos kéziszerszámot két kézzel biztosabban lehet vezetni.
- ▶ **A megmunkálásra kerülő munkadarabot megfelelően rögzítse.** Egy befogó szerkezettel vagy satuval rögzített munkadarab biztonságosabban van rögzítve, mintha csak a kezével tartaná.
- ▶ **Várja meg, amíg az elektromos kéziszerszám teljesen leáll, mielőtt letenné.** A betétszerszám beékelődhet, és a kezelő elvesztheti az uralmát az elektromos kéziszerszám felett.

A termék és alkalmazási lehetőségeinek leírása



Olvassa el az összes biztonsági figyelmeztetést és előírást. A következőkben leírt előírások betartásának elmulasztása áramütésekhez, tűzhöz és/vagy súlyos testi sérülésekhez vezethet.

Kérjük hajtsa ki a kihajtható ábrás oldalt, és hagyja így kihajtván, miközben ezt a kezelési útmutatót olvassa.

Rendeltetésszerű használat

A készülék betonban, téglában és terméskőben végzett ütvefúrássra, valamint vésési munkákra szolgál.

Az ábrázolásra kerülő komponensek

A készülék ábrázolásra kerülő komponenseinek sorszámozása az elektromos kéziszerszámnak az ábra-oldalon található képeire vonatkozik.

- 1 Porvédő sapka
- 2 Reteszelő hüvely
- 3 Forgáskikapcsoló
- 4 Be-/kikapcsoló
- 5 Pótfogantyú (szigetelt fogantyú-felület)
- 6 Fogantyú (szigetelt fogantyú-felület)

A képeken látható vagy a szövegben leírt tartozékok nem tartoznak a standard szállítmányhoz. Tartozékprogramunkban valamilyen tartozék megtalálható.

Műszaki adatok

Fúrókalapács	GBH 5-38 D GBH 500	
Cikkszám		0 611 240 0..
Névleges felvett teljesítmény	W	1 050
Névleges fordulatszám	perc ⁻¹	320
Ütőszám névleges fordulatszám esetén	perc ⁻¹	2 900
Egyedi ütőerő az „EPTA-Procedure 05/2009” (2009/05 EPTA-eljárás) szerint	J	5,9
Vésőhelyzetek		12
Szerszámbe-fogó egység		SDS-max
Legnagyobb fúró-Ø		
– Beton (csigafúróval)	mm	38
– Beton (áttörő fúróval)	mm	55
– Téglafal (koronás fúróval)	mm	90
Súly az „EPTA-Procedure 01:2014” (01:2014 EPTA-eljárás) szerint	kg	5,8
Érintésvédelmi osztály		□/II
Az adatok [U] = 230 V névleges feszültségre vonatkoznak. Ettől eltérő feszültségek esetén és az egyes országok számára készült különleges kivitelekben ezek az adatok változhatnak.		

76 | Magyar

Zaj és vibráció értékek

A zajméri eredmények az EN 60745-2-6 szabványnak megfelelően kerültek meghatározásra.

A készülék A-értékelésű zajszintjének tipikus értékei: hangnyomásszint 90 dB(A); hangteljesítményszint 101 dB(A). Bizonytalanság $K = 3$ dB.

Viseljen fülvédőt!

a_{rh} rezgési összértékek (a három irány vektorösszege) és K bizonytalanság az EN 60745-2-6 szabvány szerint:

Fúrókalapácsolás betonban: $a_{rh} = 27 \text{ m/s}^2$, $K = 1,6 \text{ m/s}^2$

Vésés: $a_{rh} = 13 \text{ m/s}^2$, $K = 1,5 \text{ m/s}^2$

Az ezen előírásokban megadott rezgésszint az EN 60745 szabványban rögzített mérési módszerrel került meghatározásra és az elektromos kéziszerszámok összehasonlítására ez az érték felhasználható. Ez az érték a rezgési terhelés ideiglenes becslésére is alkalmas.

A megadott rezgésszint az elektromos kéziszerszám fő alkalmazási területein való használat során fellépő érték. Ha az elektromos kéziszerszámot más alkalmazásokra, különböző tartozékokkal vagy nem kielégítő karbantartás mellett használják, a rezgésszint a fenti értéktől eltérhet. Ez az egész munkaidőre vonatkozó rezgési terhelést lényegesen megnövelheti.

A rezgési terhelés pontos megbecsléséhez figyelembe kell venni azokat az időszakokat is, amikor a berendezés kikapcsolt állapotban van, vagy amikor be van ugyan kapcsolva, de nem kerül ténylegesen használatra. Ez az egész munkaidőre vonatkozó rezgési terhelést lényegesen csökkentheti.

Hozzon kiegészítő biztonsági intézkedéseket a kezelőnek a rezgések hatása elleni védelmére, például: Az elektromos kéziszerszám és a betétszerszámok karbantartása, a kezek melegen tartása, a munkamenetek megszervezése.

Összeszerelés

- ▶ **Az elektromos kéziszerszámon végzendő bármely munka megkezdése előtt húzza ki a csatlakozó dugót a dugaszolóaljzatból.**

Pótfogantyú

- ▶ **Az elektromos kéziszerszámot csak az arra felszerelt 5 pótfogantyúval együtt szabad használni.**

Az 5 pótfogantyút tetszőleges helyzetbe el lehet forgatni, hogy így a munkát a lehető leginkább fáradtságmentes módon lehessen végezni.

- Forgassa el az 5 pótfogantyú alsó részét az óramutató járásával ellenkező irányba és forgassa el az 5 pótfogantyút a kívánt helyzetbe. Ezután forgassa el ismét az óramutató járásával megegyező irányba az 5 pótfogantyú alsó részét, és így rögzítse azt.

Szerszámcsere

Az SDS-max szerszámbefogó egységgel a betétszerszámot további eszközök vagy szerszámok alkalmazása nélkül is egyszerűen ki lehet cserélni.

Az 1 porvédősapka a munka során messzemenően meggátolja a por behatolását a szerszám befogó egységbe. A szerszám

behelyezésekor ügyeljen arra, hogy ne rongálja meg az 1 porvédő sapkát.

- ▶ **Ha egy porvédő sapka megsérült, azt azonnal ki kell cserélni. Ezzel a munkával célszerű egy Vevőszolgálatot megbízni.**

A betétszerszám behelyezése (lásd az „A” ábrát)

- Tisztítsa meg és zsírozza kissé be a betétszerszám behelyezésre kerülő végét.
- Tolja hátra a 2 reteszelő hüvelyt és helyezze be forgatva a betétszerszámot a szerszám befogó egységbe. A betétszerszám reteszeléséhez engedje el ismét a 2 reteszelő hüvelyt.
- Húzza meg a szerszámot, és ellenőrizze így a megfelelő reteszelést.

A betétszerszám kivétele (lásd a „B” ábrát)

- Tolja hátra a 2 reteszelő hüvelyt és vegye ki a betétszerszámot.

Por- és forgácselzívás

Az olomtartalmú festékrétegek, egyes fafajták, ásványok és fémek pora egészségkárosító hatású lehet. A poroknak a kezelő vagy a közelben tartózkodó személyek által történő megérintése vagy belégzése allergikus reakciókhoz és/vagy a légutak megbetegedését vonhatja maga után.

Egyes fapokok, például tölgy- és bükkfapokok rákkeltő hatásúak, főleg ha a faanyag kezeléséhez más anyagok is vannak bennük (kromát, favédő vegyszerek). A készülékkel azbesztt tartalmazó anyagokat csak szakembereknek szabad megmunkálniuk.

- Gondoskodjon a munkahely jó szellőztetéséről.
- Ehhez a munkához célszerű egy P2 szűrőosztályú porvédő álarcot használni.

A feldolgozásra kerülő anyagokkal kapcsolatban tartsa be az adott országban érvényes előírásokat.

Üzemeltetés**Üzembe helyezés**

- ▶ **Ügyeljen a helyes hálózati feszültségre! Az áramforrás feszültségének meg kell egyeznie az elektromos kéziszerszám típusábráján található adatokkal. A 230 V-os berendezéseket 220 V hálózati feszültségről is szabad üzemeltetni.**

Az üzemmód beállítása

A 3 forgáskikapcsoló az elektromos kéziszerszám üzemmódjának kijelölésére szolgál.

Megjegyzés: Az üzemmódot csak kikapcsolt elektromos kéziszerszámon szabad átkapcsolni! Ellenkező esetben az elektromos kéziszerszám megrongálódhat.

- Forgassa el a 3 forgáskikapcsolót a kívánt helyzetbe.



Betonban vagy kőben végzett **Ütvefúrásra** szolgáló helyzet
Ha a betétszerszám a bekapcsoláskor nem kezd el azonnal forogni, akkor járassa lassan az elektromos kéziszerszámot, amíg a betétszerszám is forogni kezd.



Vario-Lock helyzet a véső helyzetének beállítására



Vésésre szolgáló helyzet

Be- és kikapcsolás

Az energia megtakarítására az elektromos kéziszerszámot csak akkor kapcsolja be, ha használja.

- Az elektromos kéziszerszám **üzembe helyezéséhez** nyomja be és tartsa benyomva a **4 be-/kikapcsolót**.
- Az elektromos kéziszerszám **kikapcsolásához** engedje el a **4 be-/kikapcsolót**.

Az elektromos kéziszerszám alacsony hőmérsékletek esetén csak bizonyos idő elteltével éri el a teljes kalapácsoló/ütő teljesítményét.

Ezt a felmelegedési időt le lehet csökkenteni, ehhez üsse egyszer a padlóhoz az elektromos kéziszerszámba behelyezett betétszerszámot.

Biztonsági tengelykapcsoló

- ▶ **Ha a betétszerszám beszorul, vagy beakad, a fúróorsó meghajtása megszakad. Tartsa ezért, az ekkor fellépő erő felvételére, az elektromos kéziszerszámot mindkét kezével, és ügyeljen arra, hogy szilárd talajon, biztosan álljon.**
- ▶ **Kapcsolja ki az elektromos kéziszerszámot és oldja ki a betétszerszámot, ha az elektromos kéziszerszám leblokkolt. Ha leblokkolt fúrószerszám mellett kapcsolja be a kéziszerszámot, igen magas reakciós nyomatékok lépnek fel.**

A véső helyzetének megváltoztatása (Vario-Lock)

A vésőt összesen 12 különböző helyzetben lehet reteszelni. Ezzel mindig beállíthatja a mindenkor legkényelmesebb munkavégzési helyzetet.

- Helyezze be a vésőt a szerszámbe fogó egységbe.
- Forgassa el a **3 forgáskikapcsolót** a „Vario-Lock” helyzetbe (lásd „Az üzemmód beállítása”, a 76. oldalon).
- Forgassa el a szerszámbe fogó egységet a kívánt vésőhelyzetbe.
- Forgassa el a **3 forgáskikapcsolót** a „Vésés” helyzetbe. A szerszám be fogó egység ezzel blokkolva van.
- ▶ **A véséshez a 3 forgásleállító kapcsolónak mindig a „Vésés” helyzetben kell lennie.**

Munkavégzési tanácsok

- ▶ **Az elektromos kéziszerszámom végzendő bármely munka megkezdése előtt húzza ki a csatlakozó dugót a dugaszolóaljzatból.**

A vésőszerszámok élesítése (lásd a „C” ábrát)

Jó eredményeket csak éles vésőszerszámokkal lehet elérni, ezért időben élesítse meg a vésőszerszámokat. Ez biztosítja a szerszámok hosszú élettartamát és jó eredményekhez vezet.

– Utánélesítés

A vésőszerszámokat csiszoló tárcsákkal, például nemes korrund csiszoló tárcsákon, állandó vízhozárvetetés mellett kell utánélesíteni. Az ábrán ehhez megfelelő irányértékek találhatók. Ügyeljen arra, hogy az éleken ne jelenjenek meg megeresztési színek, mivel ez káros befolyással van a vésőszerszámok keménységére.

- A **kovácsoláshoz** hevítse fel a vésőt 850 – 1050 °C-ra (világossárga – sárga).
- Az **edzéshez** hevítse fel a vésőt kb. 900 °C hőmérsékletre, majd olajban hűtse le. Ezután egy kemencében kb egy órán át 320 °C hőmérsékleten (megeresztési szín: világoskék) eressze meg.

Karbantartás és szerviz

Karbantartás és tisztítás

- ▶ **Az elektromos kéziszerszámom végzendő bármely munka megkezdése előtt húzza ki a csatlakozó dugót a dugaszolóaljzatból.**
- ▶ **Tartsa mindig tisztán az elektromos kéziszerszámot és annak szellőzőnyílásait, hogy jól és biztonságosan dolgozhasson.**
- ▶ **Ha egy porvédő sapka megsérült, azt azonnal ki kell cserélni. Ezzel a munkával célszerű egy Vevőszolgálatot megbízni.**

Ha a csatlakozó vezetékét ki kell cserélni, akkor a cserével csak a magát a Bosch céget, vagy egy Bosch elektromos kéziszerszám-műhely ügyfélszolgálatát szabad megbízni, nehogy a biztonságra veszélyes szituáció lépjen fel.

Kenés

Az elektromos kéziszerszám olajkenésű. Olajcserére csak egy erre feljogosított Bosch elektromos kéziszerszám-műhely ügyfélszolgálatnál a karbantartás, vagy javítás kereteiben van szükség. Ehhez mindenképpen csak az erre a célra szolgáló Bosch olajat szabad használni.

Vevőszolgálat és használati tanácsadó

A Vevőszolgálat választ ad a termékének javításával és karbantartásával, valamint a pótalkatrészekkel kapcsolatos kérdéseire. A tartalékalkatrészekkel kapcsolatos robbantott ábrák és egyéb információk a címen találhatóak:

www.bosch-pt.com

A Bosch Használati Tanácsadó Team szívesen segít, ha termékeinkkel és azok tartozékaival kapcsolatos kérdései vannak.

Ha kérdései vannak vagy pótalkatrészeket szeretne rendelni, okvetlenül adja meg a termék típusabláján található 10-jegyű cikkszámot.

78 | Русский**Magyarország**

Robert Bosch Kft.

1103 Budapest

Gyömrői út. 120.

A www.bosch-pt.hu oldalon online megrendelheti készülékének javítását.

Tel.: (061) 431-3835

Fax: (061) 431-3888

Hulladékkezelés

Az elektromos kéziszerszámokat, a tartozékokat és a csomagolást a környezetvédelmi szempontoknak megfelelően kell újrafelhasználásra előkészíteni.

Ne dobja ki az elektromos kéziszerszámokat a háztartási szemétkébe!

Csak az EU-tagországok számára:

A használt villamos és elektronikus berendezésekre vonatkozó 2012/19/EU sz. Európai Irányelvnek és ennek a megfelelő országok jogharmonizációjának megfelelően a már használhatatlan elektromos kéziszerszámokat külön össze kell gyűjteni és a környezetvédelmi szempontból megfelelő újra felhasználásra le kell adni.

A változtatások joga fenntartva.**Русский**

В состав эксплуатационных документов, предусмотренных изготовителем для продукции, могут входить настоящее руководство по эксплуатации, а также приложения. Информация о подтверждении соответствия содержится в приложении.

Информация о стране происхождения указана на корпусе изделия и в приложении.

Дата изготовления указана на последней странице обложки Руководства.

Контактная информация относительно импортера содержится на упаковке.

Срок службы изделия

Срок службы изделия составляет 7 лет. Не рекомендуется к эксплуатации по истечении 5 лет хранения с даты изготовления без предварительной проверки (дату изготовления см. на этикетке).

Перечень критических отказов и ошибочные действия персонала или пользователя

- не использовать с поврежденной рукояткой или поврежденным защитным кожухом
- не использовать при появлении дыма непосредственно из корпуса изделия
- не использовать с перебитым или оголенным электрическим кабелем
- не использовать на открытом пространстве во время дождя (в распыляемой воде)
- не включать при попадании воды в корпус
- не использовать при сильном искрении
- не использовать при появлении сильной вибрации

Критерии предельных состояний

- перетёрт или повреждён электрический кабель
- поврежден корпус изделия

Тип и периодичность технического обслуживания

Рекомендуется очистить инструмент от пыли после каждого использования.

Хранение

- необходимо хранить в сухом месте
- необходимо хранить вдали от источников повышенных температур и воздействия солнечных лучей
- при хранении необходимо избегать резкого перепада температур
- хранение без упаковки не допускается
- подробные требования к условиям хранения смотрите в ГОСТ 15150 (Условие 1)

Транспортировка

- категорически не допускается падение и любые механические воздействия на упаковку при транспортировке
- при разгрузке/погрузке не допускается использование любого вида техники, работающей по принципу зажима упаковки
- подробные требования к условиям транспортировки смотрите в ГОСТ 15150 (Условие 5)

Указания по безопасности

Общие указания по технике безопасности для электроинструментов

⚠ ПРЕДУПРЕЖДЕНИЕ Прочтите все указания и инструкции по технике

безопасности. Несоблюдение указаний и инструкций по технике безопасности может стать причиной поражения электрическим током, пожара и тяжелых травм.

Сохраняйте эти инструкции и указания для будущего использования.

Использованное в настоящих инструкциях и указаниях понятие «электроинструмент» распространяется на электроинструмент с питанием от сети (с сетевым шнуром) и на аккумуляторный электроинструмент (без сетевого шнура).

Безопасность рабочего места

- ▶ **Содержите рабочее место в чистоте и хорошо освещенным.** Беспорядок или неосвещенные участки рабочего места могут привести к несчастным случаям.
- ▶ **Не работайте с этим электроинструментом во взрывоопасном помещении, в котором находятся горючие жидкости, воспламеняющиеся газы или пыль.** Электроинструменты искрят, что может привести к воспламенению пыли или паров.
- ▶ **Во время работы с электроинструментом не допускайте близко к Вашему рабочему месту детей и посторонних лиц.** Отвлечшись, Вы можете потерять контроль над электроинструментом.

Электробезопасность

- ▶ **Штепсельная вилка электроинструмента должна подходить к штепсельной розетке. Ни в коем случае не изменяйте штепсельную вилку. Не применяйте переходные штекеры для электроинструментов с защитным заземлением.** Неизмененные штепсельные вилки и подходящие штепсельные розетки снижают риск поражения электротоком.
- ▶ **Предотвращайте телесный контакт с заземленными поверхностями, как то: с трубами, элементами отопления, кухонными плитами и холодильниками.** При заземлении Вашего тела повышается риск поражения электротоком.
- ▶ **Защищайте электроинструмент от дождя и сырости.** Проникновение воды в электроинструмент повышает риск поражения электротоком.
- ▶ **Не разрешается использовать шнур не по назначению, например, для транспортировки или подвески электроинструмента, или для вытягивания вилки из штепсельной розетки. Защищайте шнур от воздействия высоких температур, масла, острых кромок или подвижных частей электроинструмента.** Поврежденный или спутанный шнур повышает риск поражения электротоком.
- ▶ **При работе с электроинструментом под открытым небом применяйте пригодные для этого кабели-удлинители.** Применение пригодного для работы под от-

крытым небом кабеля-удлинителя снижает риск поражения электротоком.

- ▶ **Если невозможно избежать применения электроинструмента в сыром помещении, подключайте электроинструмент через устройства защитного отключения.** Применение устройства защитного отключения снижает риск электрического поражения.

Безопасность людей

- ▶ **Будьте внимательными, следите за тем, что Вы делаете, и продуманно начинайте работу с электроинструментом. Не пользуйтесь электроинструментом в усталом состоянии или если Вы находитесь в состоянии наркотического или алкогольного опьянения или под воздействием лекарств.** Один момент невнимательности при работе с электроинструментом может привести к серьезным травмам.
- ▶ **Применяйте средства индивидуальной защиты и всегда защитные очки.** Использование средств индивидуальной защиты, как то: защитной маски, обуви на нескользящей подошве, защитного шлема или средств защиты органов слуха, – в зависимости от вида работы с электроинструментом снижает риск получения травм.
- ▶ **Предотвращайте непреднамеренное включение электроинструмента. Перед подключением электроинструмента к электропитанию и/или к аккумулятору убедитесь в выключенном состоянии электроинструмента.** Удержание пальца на выключателе при транспортировке электроинструмента и подключение к сети питания включенного электроинструмента чревато несчастными случаями.
- ▶ **Убирайте установочный инструмент или гаечные ключи до включения электроинструмента.** Инструмент или ключ, находящийся во вращающейся части электроинструмента, может привести к травмам.
- ▶ **Не принимайте неестественное положение корпуса тела. Всегда занимайте устойчивое положение и сохраняйте равновесие.** Благодаря этому Вы можете лучше контролировать электроинструмент в неожиданных ситуациях.
- ▶ **Носите подходящую рабочую одежду. Не носите широкую одежду и украшения. Держите волосы, одежду и рукавицы вдали от движущихся частей.** Широкая одежда, украшения или длинные волосы могут быть затянуты вращающимися частями.
- ▶ **При наличии возможности установки пылеотсасывающих и пылесборных устройств проверяйте их присоединение и правильное использование.** Применение пылеотсоса может снизить опасность, создаваемую пылью.

Применение электроинструмента и обращение с ним

- ▶ **Не перегружайте электроинструмент. Используйте для Вашей работы предназначенный для этого электроинструмент.** С подходящим электроинструментом Вы работаете лучше и надежнее в указанном диапазоне мощности.

80 | Русский

- ▶ **Не работайте с электроинструментом при неисправном выключателе.** Электроинструмент, который не поддается включению или выключению, опасен и должен быть отремонтирован.
- ▶ **До начала наладки электроинструмента, перед заменой принадлежностей и прекращением работы отключайте штепсельную вилку от розетки сети и/или выньте аккумулятор.** Эта мера предосторожности предотвращает непреднамеренное включение электроинструмента.
- ▶ **Храните электроинструменты в недоступном для детей месте. Не разрешайте пользоваться электроинструментом лицам, которые не знакомы с ним или не читали настоящих инструкций.** Электроинструменты опасны в руках неопытных лиц.
- ▶ **Тщательно ухаживайте за электроинструментом. Проверяйте безупречную функцию и ход движущихся частей электроинструмента, отсутствие поломок или повреждений, отрицательно влияющих на функцию электроинструмента. Поврежденные части должны быть отремонтированы до использования электроинструмента.** Плохое обслуживание электроинструментов является причиной большого числа несчастных случаев.
- ▶ **Держите режущий инструмент в заточенном и чистом состоянии.** Заботливо ухоженные режущие инструменты с острыми режущими кромками режут легче и их легче вести.
- ▶ **Применяйте электроинструмент, принадлежности, рабочие инструменты и т. п. в соответствии с настоящими инструкциями. Учитывайте при этом рабочие условия и выполняемую работу.** Использование электроинструментов для непредусмотренных работ может привести к опасным ситуациям.

Сервис

- ▶ **Ремонт Вашего электроинструмента поручайте только квалифицированному персоналу и только с применением оригинальных запасных частей.** Этим обеспечивается безопасность электроинструмента.

Указания по технике безопасности для перфораторов

- ▶ **Применяйте средства защиты органов слуха.** Воздействие шума может привести к потере слуха.
- ▶ **Пользуйтесь дополнительными рукоятками, входящими в объем поставки электроинструмента.** Потеря контроля может привести к телесным повреждениям.
- ▶ **При выполнении работ, при которых рабочий инструмент или шуруп может задеть скрытую электропроводку или собственный шнур питания, держите электроинструмент за изолированную ручку.** Контакт с находящейся под напряжением проводкой может заряжать металлические части электроинструмента и приводить к удару электрическим током.

- ▶ **Используйте соответствующие металлоискатели для нахождения спрятанных в стене труб или проводки или обращайтесь за справкой в местное коммунальное предприятие.** Контакт с электропроводкой может привести к пожару и поражению электротоком. Повреждение газопровода может привести к взрыву. Повреждение водопровода ведет к нанесению материального ущерба или может вызвать поражение электротоком.
- ▶ **Всегда держите электроинструмент во время работы обеими руками, заняв предварительно устойчивое положение.** Двумя руками Вы работаете более надежно с электроинструментом.
- ▶ **Закрепляйте заготовку.** Заготовка, установленная в зажимное приспособление или в тиски, удерживается более надежно, чем в Вашей руке.
- ▶ **Выждите полной остановки электроинструмента и только после этого выпускайте его из рук.** Рабочий инструмент может заесть, и это может привести к потере контроля над электроинструментом.

Описание продукта и услуг

Прочтите все указания и инструкции по технике безопасности. Упущения в отношении указаний и инструкций по технике безопасности могут стать причиной поражения электрическим током, пожара и тяжелых травм.

Пожалуйста, откройте раскладную страницу с иллюстрациями электроинструмента и оставляйте ее открытой, пока Вы изучаете руководство по эксплуатации.

Применение по назначению

Электроинструмент предназначен для ударного сверления отверстий в бетоне, кирпиче и природном камне, а также для долбежных работ.

Изображенные составные части

Нумерация представленных компонентов выполнена по изображению на странице с иллюстрациями.

- 1 Колпачок для защиты от пыли
- 2 Фиксирующая гильза
- 3 Переключатель сверления/долбления
- 4 Выключатель
- 5 Дополнительная рукоятка (с изолированной поверхностью)
- 6 Рукоятка (с изолированной поверхностью)

Изображенные или описанные принадлежности не входят в стандартный объем поставки. Полный ассортимент принадлежностей Вы найдете в нашей программе принадлежностей.

Технические данные

Перфоратор		GBV 5-38 D GBH 500	
Товарный №		0 611 240 0..	
Ном. потребляемая мощность	Вт	1 050	
Номинальное число оборотов	мин ⁻¹	320	
Число ударов при номинальном числе оборотов	мин ⁻¹	2 900	
Сила одиночного удара в соответствии с EPTA-Procedure 05/2009	Дж	5,9	
Положения зубила		12	
Патрон		SDS-max	
Диаметр отверстия, макс.			
– Бетон (со спиральным сверлом)	мм	38	
– бетон (просверливать насквозь)	мм	55	
– каменная кладка (кольцевая сверлильная фреза)	мм	90	
Вес согласно EPTA-Procedure 01:2014	кг	5,8	
Класс защиты		□/II	
Параметры указаны для номинального напряжения [U] 230 В. При других значениях напряжения, а также в специфическом для страны исполнении инструмента возможны иные параметры.			

Данные по шуму и вибрации

Значения звуковой эмиссии определены в соответствии с EN 60745-2-6.

A-взвешенный уровень шума от электроинструмента составляет обычно: уровень звукового давления 90 дБ(A); уровень звуковой мощности 101 дБ(A). Недостоверность K = 3 дБ.

Применяйте средства защиты органов слуха!

Суммарная вибрация a_h (векторная сумма трех направлений) и погрешность K определены в соответствии с EN 60745-2-6:

Перфорация в бетоне: $a_h = 27 \text{ м/с}^2$, K = 1,6 м/с^2
 Долбление: $a_h = 13 \text{ м/с}^2$, K = 1,5 м/с^2

Указанный в этих инструкциях уровень вибрации определен в соответствии со стандартизированной методикой измерений, прописанной в EN 60745, и может использоваться для сравнения электроинструментов. Он пригоден также для предварительной оценки вибрационной нагрузки.

Уровень вибрации указан для основных видов работы с электроинструментом. Однако если электроинструмент будет использован для выполнения других работ, с различными принадлежностями, с применением сменных рабочих инструментов, не предусмотренных изготовителем, или техническое обслуживание не будет отвечать предписаниям, то уровень вибрации может быть иным. Это может значительно повысить вибрационную нагрузку в течение всей продолжительности работы.

Для точной оценки вибрационной нагрузки в течение определенного временного интервала нужно учитывать

также и время, когда инструмент выключен или, хотя и включен, но не находится в работе. Это может значительно сократить нагрузку от вибрации в расчете на полное рабочее время.

Предусмотрите дополнительные меры безопасности для защиты оператора от воздействия вибрации, например: техническое обслуживание электроинструмента и рабочих инструментов, меры по поддержанию рук в тепле, организация технологических процессов.

Сборка

- ▶ **Перед любыми манипуляциями с электроинструментом вытаскивайте штепсель из розетки.**

Дополнительная рукоятка

- ▶ **Пользуйтесь электроинструментом только с дополнительной рукояткой 5.**

Дополнительную рукоятку **5** можно повернуть в любое положение, чтобы обеспечить возможность безопасной и не утомляющей работы с инструментом.

- Поверните нижнюю часть ручки дополнительной рукоятки **5** против часовой стрелки и поставьте дополнительную рукоятку **5** в желаемое положение. После этого поверните нижнюю часть ручки дополнительной рукоятки **5** в направлении по часовой стрелке.

Замена рабочего инструмента

С помощью патрона SDS-max Вы можете просто и удобно сменить рабочий инструмент без дополнительного инструмента.

Колпачок для защиты от пыли **1** предотвращает проникновение пыли в патрон во время работы. При установке сменного рабочего инструмента следите за тем, чтобы не повредить колпачок для защиты от пыли **1**.

- ▶ **Немедленно замените поврежденный защитный колпачок. Это рекомендуется выполнять силами сервисной мастерской.**

Установка рабочего инструмента (см. рис. А)

- Очистите и слегка смажьте вставляемый конец рабочего инструмента.
- Оттяните фиксирующую гильзу **2** назад и, слегка вращая, вставьте рабочий инструмент в патрон. Отпустите фиксирующую гильзу **2**, чтобы зафиксировать рабочий инструмент.
- Проверьте фиксацию попыткой вытянуть рабочий инструмент.

Изъятие инструмента из патрона (см. рис. В)

- Сдвиньте фиксирующую гильзу **2** назад и выньте рабочий инструмент из патрона.

Отсос пыли и стружки

Пыль некоторых материалов, как напр., красок с содержанием свинца, некоторых сортов древесины, минералов и металлов, может быть вредной для здоровья. Прикосновение к пыли и попадание пыли в дыхательные пути может вызвать аллергические реакции и/или заболевания дыха-

тельных путей оператора или находящегося вблизи персонала.

Определенные виды пыли, напр., дуба и бука, считаются канцерогенными, особенно совместно с присадками для обработки древесины (хромат, средство для защиты древесины). Материал с содержанием асбеста разрешается обрабатывать только специалистам.

- Хорошо проветривайте рабочее место.
- Рекомендуется пользоваться респираторной маской с фильтром класса P2.

Соблюдайте действующие в Вашей стране предписания для обрабатываемых материалов.

Работа с инструментом

Включение электроинструмента

- ▶ **Учитывайте напряжение сети! Напряжение источника тока должно соответствовать данным на заводской табличке электроинструмента. Электроинструменты на 230 В могут работать также и при напряжении 220 В.**

Установка режима работы

С помощью переключателя сверления/долбления **3** Вы выбираете режим работы электроинструмента.

Указание: Изменяйте режим работы только при выключенном электроинструменте! В противном случае электроинструмент может быть поврежден.

- Поверните переключатель сверления/долбления **3** в нужное положение.



Положение для **ударного сверления** в бетоне или природном камне
Если при включении рабочий инструмент не вращается, то включите медленную скорость, пока рабочий инструмент не начнет вращаться.



Положение **Vario-Lock** для изменения положения зубила



Положения для **Долбления**

Включение/выключение

В целях экономии электроэнергии включайте электроинструмент только тогда, когда Вы собираетесь работать с ним.

- Для **включения** электроинструмента нажмите на выключатель **4** и держите его нажатым.
- Для **выключения** электроинструмента отпустите выключатель **4**.

При низких температурах электроинструмент достигает мощность долбления/удара только через определенное время.

Это время запуска Вы можете сократить, выполнив для этого удар о пол вставленным в электроинструмент рабочим инструментом.

Предохранительная муфта

- ▶ **При заедании или заклинивании рабочего инструмента привод патрона отключается. В целях предосторожности всегда держите электроинструмент из-за возникающих при этом сил крепко и надежно обеими руками и займите устойчивое положение.**
- ▶ **При блокировке электроинструмента выключите его и выньте рабочий инструмент из обрабатываемого материала. При включении с заклинившим инструментом возникают высокие реактивные моменты.**

Изменение положения зубила (Vario-Lock)

Вы можете зафиксировать зубило в 12 положениях. Благодаря этому Вы можете занять соответственно оптимальное положение.

- Вставьте зубило в патрон.
- Поверните переключатель сверления/долбления **3** в положение «Vario-Lock» (см. «Установка режима работы», стр. 82).
- Поверните патрон в желаемое положение зубила.
- Поверните переключатель сверления/долбления **3** в положение «долбление». Таким образом патрон зафиксирован.
- ▶ **Для долбления переключатель сверления/долбления **3** всегда должен находиться в положении «долбление».**

Указания по применению

- ▶ **Перед любыми манипуляциями с электроинструментом вытаскивайте штепсель из розетки.**

Заточка долбежного инструмента (см. рис. С)

Хорошие результаты в работе можно достичь только с острым инструментом. Поэтому своевременно затачивайте долбежный инструмент. Это обеспечивает продолжительный срок службы инструмента и хорошие результаты работы.

- **Заточка**
Точите долбежные инструменты на шлифовальных кругах, например, на кругах из белого электрокорунда, с равномерной подачей воды. Ориентировочные значения приведены на рисунке. Следите за тем, чтобы на режущих кромках не появлялись цвета побежалости; это снижает твердость долбежного инструмента.
- Для **ковки** нагревайте долбежный инструмент до температуры от 850 до 1050 °C (светлокрасный до желтого).
- Для **заковки** нагревайте долбежный инструмент до температуры ок. 900 °C и резко охлаждайте в масле. Затем отпустите инструмент в печи в течение одного часа при 320 °C (цвет отпуска светлосиний).

Техобслуживание и сервис

Техобслуживание и очистка

- ▶ **Перед любыми манипуляциями с электроинструментом вытаскивайте штепсель из розетки.**
- ▶ **Для обеспечения качественной и безопасной работы следует постоянно содержать электроинструмент и вентиляционные щели в чистоте.**
- ▶ **Немедленно замените поврежденный защитный колпачок. Это рекомендуется выполнять силами сервисной мастерской.**

Если требуется поменять шнур, обращайтесь на фирму Bosch или в авторизованную сервисную мастерскую для электроинструментов Bosch.

Смазка

Данный электроинструмент оснащен масляной смазкой. Смену масла выполнять только в рамках техобслуживания или ремонта в авторизованной сервисной мастерской для электроинструментов фирмы Бош. При этом следует обязательно применять предписанное масло фирмы Бош.

Сервис и консультирование на предмет использования продукции

Сервисная мастерская ответит на все Ваши вопросы по ремонту и обслуживанию Вашего продукта и по запчастям. Монтажные чертежи и информацию по запчастям Вы найдете также по адресу:

www.bosch-pt.com

Коллектив сотрудников Bosch, предоставляющий консультации на предмет использования продукции, с удовольствием ответит на все Ваши вопросы относительного нашей продукции и ее принадлежностей.

Пожалуйста, во всех запросах и заказах запчастей обязательно указывайте 10-значный товарный номер по заводской табличке изделия.

Для региона: Россия, Беларусь, Казахстан, Украина

Гарантийное обслуживание и ремонт электроинструмента, с соблюдением требований и норм изготовителя производится на территории всех стран только в фирменных или авторизованных сервисных центрах «Роберт Бош».

ПРЕДУПРЕЖДЕНИЕ! Использование контрафактной продукции опасно в эксплуатации, может привести к ущербу для Вашего здоровья. Изготовление и распространение контрафактной продукции преследуется по Закону в административном и уголовном порядке.

Россия

Уполномоченная изготовителем организация:

ООО «Роберт Бош»

Вашутинское шоссе, вл. 24

141400, г.Химки, Московская обл.

Россия

Тел.: 8 800 100 8007 (звонок по России бесплатный)

E-Mail: info.powertools@ru.bosch.com

Полную и актуальную информацию о расположении сервисных центров и приёмных пунктов Вы можете получить:

- на официальном сайте www.bosch-pt.ru
- либо по телефону справочно – сервисной службы Bosch 8 800 100 8007 (звонок по России бесплатный)

Беларусь

ИП «Роберт Бош» ООО

Сервисный центр по обслуживанию электроинструмента

ул. Тимирязева, 65А-020

220035, г. Минск

Беларусь

Тел.: +375 (17) 254 78 71

Тел.: +375 (17) 254 79 15/16

Факс: +375 (17) 254 78 75

E-Mail: pt-service.by@bosch.com

Официальный сайт: www.bosch-pt.by

Казахстан

ТОО «Роберт Бош»

Сервисный центр по обслуживанию электроинструмента

г. Алматы

Казахстан

050050

пр. Райымбека 169/1

уг. ул. Коммунальная

Тел.: +7 (727) 232 37 07

Факс: +7 (727) 233 07 87

E-Mail: info.powertools.ka@bosch.com

Официальный сайт: www.bosch.kz; www.bosch-pt.kz

Утилизация

Отслужившие свой срок электроинструменты, принадлежности и упаковку следует сдавать на экологически чистую рекуперацию отходов.

Не выбрасывайте электроинструменты в бытовой мусор!

Только для стран-членов ЕС:



Согласно Европейской Директиве 2012/19/EU о старых электрических и электронных инструментах и приборах и адекватному предписанию национального права, отслужившие свой срок электроинструменты должны отдельно собираться и сдаваться на экологически чистую утилизацию.

Возможны изменения.

Українська

Вказівки з техніки безпеки

Загальні застереження для електроприладів

⚠ ПОПЕРЕДЖЕННЯ Прочитайте всі застереження і вказівки. Недотримання застережень і вказівок може призвести до ураження електричним струмом, пожежі та/або серйозних травм.

Добре зберігайте на майбутнє ці попередження і вказівки.

Під поняттям «електроприлад» в цих застереженнях мається на увазі електроприлад, що працює від мережі (з електрокабелем) або від акумуляторної батареї (без електрокабелю).

Безпека на робочому місці

- ▶ **Тримайте своє робоче місце в чистоті і забезпечте добре освітлення робочого місця.** Безлад або погане освітлення на робочому місці можуть призвести до нещасних випадків.
- ▶ **Не працюйте з електроприладом у середовищі, де існує небезпека вибуху внаслідок присутності горючих рідин, газів або пилу.** Електроприлади можуть породжувати іскри, від яких може займатися пил або пари.
- ▶ **Під час праці з електроприладом не підпускайте до робочого місця дітей та інших людей.** Ви можете втратити контроль над приладом, якщо Ваша увага буде відвернута.

Електрична безпека

- ▶ **Штепсель електроприладу повинен підходити до розетки. Не дозволяється міняти щось в штепселі.** Для роботи з електроприладами, що мають захисне заземлення, не використовуйте адаптери. Використання оригінального штепселя та належної розетки зменшує ризик ураження електричним струмом.
- ▶ **Уникайте контакту частин тіла із заземленими поверхнями, як напр., трубами, батареями опалення, плитами та холодильниками.** Коли Ваше тіло заземлене, існує збільшена небезпека ураження електричним струмом.
- ▶ **Захищайте прилад від дощу і вологи.** Попадання води в електроприлад збільшує ризик ураження електричним струмом.
- ▶ **Не використовуйте кабелів для перенесення електроприладу, підвішування або витягування штепселя з розетки. Захищайте кабель від тепла, олії, гострих країв та деталей приладу, що рухаються.** Пошкоджений або закручений кабель збільшує ризик ураження електричним струмом.
- ▶ **Для зовнішніх робіт обов'язково використовуйте лише такий подовжувач, що придатний для зовнішніх робіт.** Використання подовжувача, що

розрахований на зовнішні роботи, зменшує ризик ураження електричним струмом.

- ▶ **Якщо не можна запобігти використанню електроприладу у вологому середовищі, використовуйте пристрій захисного вимкнення.** Використання пристрою захисного вимкнення зменшує ризик ураження електричним струмом.

Безпека людей

- ▶ **Будьте уважними, слідкуйте за тим, що Ви робите, та розсудливо поведіться під час роботи з електроприладом. Не користуйтеся електроприладом, якщо Ви стомлені або знаходитесь під дією наркотиків, спиртних напоїв або ліків.** Мить неуважності при користуванні електроприладом може призвести до серйозних травм.
 - ▶ **Вдягайте особисте захисне спорядження та обов'язково вдягайте захисні окуляри.** Вдягання особистого захисного спорядження, як напр., – в залежності від виду робіт – захисної маски, спецвзуття, що не ковзається, каски та навушників, зменшує ризик травм.
 - ▶ **Уникайте випадкового вмикання. Перш ніж ввімкнути електроприлад в електромережу або під'єднати акумуляторну батарею, брати його в руки або переносити, впеніться в тому, що електроприлад вимкнений.** Тримання пальця на вимикачі під час перенесення електроприладу або підключення в розетку увімкненого приладу може призвести до травм.
 - ▶ **Перед тим, як вмикати електроприлад, приберіть налагоджувальні інструменти та гайковий ключ.** Перебування налагоджувального інструмента або ключа в частині приладу, що обертається, може призвести до травм.
 - ▶ **Уникайте неприродного положення тіла. Зберігайте стійке положення та завжди зберігайте рівновагу.** Це дозволить Вам краще зберігати контроль над електроприладом у несподіваних ситуаціях.
 - ▶ **Вдягайте придатний одяг. Не вдягайте просторий одяг та прикраси. Не підставляйте волосся, одяг та рукавиці до деталей приладу, що рухаються.** Просторий одяг, довге волосся та прикраси можуть потрапити в деталі, що рухаються.
 - ▶ **Якщо існує можливість монтувати пилосмоктувальні або пилоуловлюючі пристрої, переконайтеся, щоб вони були добре під'єднані та правильно використовувалися.** Використання пилоуловлювача може зменшити ризик безпеки, зумовлені пилом.
- Правильне поводження та користування електроприладами**
- ▶ **Не перевантажуйте прилад. Використовуйте такий прилад, що спеціально призначений для відповідної роботи.** З придатним приладом Ви з меншим ризиком отримаєте кращі результати роботи, якщо будете працювати в зазначеному діапазоні потужності.

- ▶ **Не користуйтеся електроприладом з пошкодженням вимикачем.** Електроприлад, який не можна увімкнути або вимкнути, є небезпечним і його треба відремонтувати.
- ▶ **Перед тим, як регулювати що-небудь на приладі, міняти приладдя або ховати прилад, витягніть штепсель із розетки та/або витягніть акумуляторну батарею.** Ці попереджувальні заходи з техніки безпеки зменшують ризик випадкового запуску приладу.
- ▶ **Ховайте електроприлади, якими Ви саме не користуєтесь, від дітей. Не дозволяйте користуватися електроприладом особам, що не знайомі з його роботою або не читали ці вказівки.** У разі застосування недосвідченими особами прилади несуть в собі небезпеку.
- ▶ **Старанно доглядайте за електроприладом. Перевіряйте, щоб рухомі деталі приладу бездоганно працювали та не заїдали, не були пошкодженими або настільки пошкодженими, щоб це могло вплинути на функціонування електроприладу. Пошкоджені деталі треба відремонтувати, перш ніж користуватися ними знов.** Велика кількість нещасних випадків спричиняється поганим доглядом за електроприладами.
- ▶ **Тримайте різальні інструменти нагостреними та в чистоті.** Старанно доглянуті різальні інструменти з гострим різальним краєм менше застряють та легші в експлуатації.
- ▶ **Використовуйте електроприлад, приладдя до нього, робочі інструменти т. і. відповідно до цих вказівок. Беріть до уваги при цьому умови роботи та специфіку виконуваної роботи.** Використання електроприладів для робіт, для яких вони не передбачені, може призвести до небезпечних ситуацій.

Сервіс

- ▶ **Відавайте свій прилад на ремонт лише кваліфікованим фахівцям та лише з використанням оригінальних запчастин.** Це забезпечить безпечність приладу на довгий час.

Вказівки з техніки безпеки для молотків

- ▶ **Вдягайте навушники.** Шум може пошкодити слух.
- ▶ **Користуйтеся додатковими рукоятками, доданими до електроінструменту.** Втрата контролю над електроінструментом може призводити до тілесних ушкоджень.
- ▶ **При роботах, коли робочий інструмент або гвинт може зачепити заховану електропроводку або власний шнур живлення, тримайте інструмент за ізольовані рукоятки.** Зачеплення проводки, що знаходиться під напругою, може заряджувати також і металеві частини електроінструменту та призводити до ураження електричним струмом.
- ▶ **Для знаходження захованих в стіні труб або електропроводки користуйтеся придатними приладами або зверніться в місцеве підприємство**

електро-, газо- і водопостачання. Зачеплення електропроводки може призводити до пожежі та ураження електричним струмом. Зачеплення газової труби може призводити до вибуху. Зачеплення водопровідної труби може завдати шкоду матеріальним цінностям або призвести до ураження електричним струмом.

- ▶ **Під час роботи міцно тримайте прилад двома руками і зберігайте стійке положення.** Двома руками Ви зможете надійніше тримати електроприлад.
- ▶ **Закріпліть оброблюваний матеріал.** За допомогою затискного пристрою або лещат оброблюваний матеріал фіксується надійніше ніж при триманні його в руці.
- ▶ **Перед тим, як покласти електроприлад, зачекайте, поки він не зупиниться.** Адже робочий інструмент може зачепитися за що-небудь, що призведе до втрати контролю над електроприладом.

Опис продукту і послуг



Прочитайте всі застереження і вказівки. Недотримання застережень і вказівок може призвести до ураження електричним струмом, пожежі та/або серйозних травм.

Будь ласка, розгорніть сторінку із зображенням приладу і тримайте її перед собою увесь час, коли будете читати інструкцію.

Призначення приладу

Прилад призначений для перфорації в бетоні, цеглі та камені, а також для довбання.

Зображені компоненти

Нумерація зображених компонентів посилається на зображення електроприладу на сторінці з малюнком.

- 1 Пилозахисний ковпачок
- 2 Фіксуюча втулка
- 3 Перемикач свердління/довбання
- 4 Вимикач
- 5 Додаткова рукоятка (з ізольованою поверхнею)
- 6 Рукоятка (з ізольованою поверхнею)

Зображене або описане приладдя не входить в стандартний обсяг поставки. Повний асортимент приладдя Ви знайдете в нашій програмі приладдя.

Інформація щодо шуму і вібрації

Значення звукової емісії отримані відповідно до EN 60745-2-6.

Оцінений як А рівень звукового тиску від приладу, як правило, становить: звукове навантаження 90 дБ(А); звукова потужність 101 дБ(А). Похибка К = 3 дБ.

Вдягайте навушники!

Сумарна вібрація a_h (векторна сума трьох напрямків) та похибка К визначені відповідно до EN 60745-2-6:
Перфорація в бетоні: $a_h = 27 \text{ м/с}^2$, $K = 1,6 \text{ м/с}^2$
Довбання: $a_h = 13 \text{ м/с}^2$, $K = 1,5 \text{ м/с}^2$

86 | Українська

Зазначений в цих вказівках рівень вібрації був визначений за процедурою, визначеною в EN 60745; нею можна користуватися для порівняння електроінструментів. Він придатний також і для попередньої оцінки вібраційного навантаження.

Зазначений рівень вібрації стосується головних робіт, для яких застосовується електроприлад. Однак при застосуванні електроінструменту для інших робіт, роботі з різним приладдям або з іншими змінними робочими інструментами або при недостатньому технічному обслуговуванні рівень вібрації може бути іншим. В результаті вібраційне навантаження протягом всього інтервалу використання приладу може значно зростати. Для точної оцінки вібраційного навантаження треба враховувати також і інтервали часу, коли прилад вимкнута або, хоч і увімкнута, але саме не в роботі. Це може значно зменшити вібраційне навантаження протягом всього інтервалу використання приладу. Визначте додаткові заходи безпеки для захисту від вібрації працюючого з приладом, як напр.: технічне обслуговування електроприладу і робочих інструментів, нагрівання рук, організація робочих процесів.

Технічні дані

Перфоратор		GBH 5-38 D GBH 500
Товарний номер		0 611 240 0..
Ном. споживана потужність	Вт	1050
Номинальна кількість обертів	хвил. ⁻¹	320
Кількість ударів при номінальній кількості обертів	хвил. ⁻¹	2900
Сила одиночного удару відповідно до EPTA-Procedure 05/2009	Дж	5,9
Положення різця		12
Патрон		SDS-max
Макс. отвору Ø		
– Бетон (спіральне свердло)	мм	38
– Бетон (з пробивним свердлом)	мм	55
– каменная кладка (кольцевая буровая коронка)	мм	90
Вага відповідно до EPTA-Procedure 01:2014	кг	5,8
Клас захисту		□/II
Параметри зазначені для номінальної напруги [U] 230 В. При інших значеннях напруги, а також у специфічному для країни виконанні можливі інші параметри.		

Монтаж

- ▶ **Перед будь-якими маніпуляціями з електроприладом витягніть штепсель з розетки.**

Додаткова рукоятка

- ▶ **Користуйтеся приладом лише з додатковою рукояткою 5.**

Додаткову рукоятку **5** можна повертати в будь-яке положення, що забезпечує зручну роботу без втомлення рук.

- Поверніть ручку додаткової рукоятки **5** проти стрілки годинника і встановіть додаткову рукоятку **5** в необхідне положення. Після цього знову туго затягніть ручку додаткової рукоятки **5** повертанням за стрілку годинника.

Заміна робочого інструмента

Завдяки затискачу робочого інструмента SDS-max робочий інструмент можна просто і зручно міняти без використання додаткових інструментів.

Пилозахисний ковпачок **1** запобігає потраплянню в патрон пилу під час роботи. Під час встромлення робочого інструмента слідкуйте за тим, щоб не пошкодити пилозахисний ковпачок **1**.

- ▶ **У разі пошкодження пилозахисного ковпачка його треба негайно замінити. Рекомендується робити це в сервісній майстерні.**

Встромлення робочого інструмента (див. мал. А)

- Прочистіть кінчик робочого інструмента, яким він встромляється в патрон, і трохи змастіть його.
- Потягніть фіксуючу втулку **2** назад і, повертаючи, встроміть робочий інструмент в затискач робочого інструмента. Знову відпустіть фіксуючу втулку **2**, щоб зафіксувати робочий інструмент.
- Потягнувши за робочий інструмент, перевірте його фіксацію.

Виймання робочого інструмента (див. мал. В)

- Потягніть фіксуючу втулку **2** назад і витягніть робочий інструмент.

Відсмоктування пилу/тирси/стружки

Пил таких матеріалів, як напр., лакофарбових покриттів, що містять свинець, деяких видів деревини, мінералів і металу, може бути небезпечним для здоров'я. Торкання або вдихання пилу може викликати у Вас або у осіб, що знаходяться поблизу, алергічні реакції та/або захворювання дихальних шляхів.

Певні види пилу, як напр., дубовий або буковий пил, вважаються канцерогенними, особливо в сполученні з добавками для обробки деревини (хромат, засоби для захисту деревини). Матеріали, що містять азбест, дозволяється обробляти лише спеціалістам.

- Слідкуйте за доброю вентиляцією на робочому місці.
- Рекомендується вдягати респіраторну маску з фільтром класу P2.

Додержуйтеся приписів щодо оброблюваних матеріалів, що діють у Вашій країні.

Робота

Початок роботи

- ▶ **Зважайте на напругу в мережі! Напруга джерела струму повинна відповідати значенню, що зазначене на таблиці з характеристиками електроприладу. Електроприлад, що розрахований на напругу 230 В, може працювати також і при 220 В.**

Встановлення режиму роботи

За допомогою перемикача свердління/довбання **3** Ви обираєте режим роботи електроінструменту.

Вказівка: Міняйте режим роботи лише на вимкненому електроприладі! В іншому разі електроприлад може пошкодитися.

- Поверніть перемикач свердління/довбання **3** в потрібне положення.



Положення для **перфорації** в бетоні або камені
Якщо робочий інструмент не починає повертатися одразу після вмикання, дайте електроприладу попрацювати повільно, поки робочий інструмент не почне також повертатися.



Положення **Vario-Lock** для регулювання положення робочого інструмента при довбанні



Положення для **довбання**

Вмикання/вимкання

З міркувань заощадження електроенергії вмикайте електроінструмент лише тоді, коли Ви збираєтесь користуватися ним.

- Щоб **увімкнути** електроприлад, натисніть на вимикач **4** і тримайте його натиснутим.
- Щоб **вимкнути** електроприлад, відпустіть вимикач **4**.

При низькій температурі електроприладу потребується деякий час, щоб досягти повної потужності перфорації/довбання.

Цей час на розгін можна скоротити, якщо один раз злегка вдарити об підлогу встромленим в електроприлад інструментом.

Запобіжна муфта

- ▶ **При заклиненні або сіпанні електроприладу привод свердильного шпинделя вимикається. Зважаючи на сили, що виникають при цьому, завжди добре тримайте електроприлад двома руками і зберігайте стійке положення.**

- ▶ **У разі застрявання вимкніть електроприлад і звільніть робочий інструмент. При вмиканні електроприладу із застрягим робочим інструментом виникають великі реакційні моменти.**

Змінення положення різця (Vario-Lock)

Ви можете зафіксувати різець у 12 положеннях. Це дасть Вам змогу працювати в оптимальному положенні тіла.

- Встроміть різець в патрон.
- Поверніть перемикач свердління/довбання **3** в положення «Vario-Lock» (див. «Встановлення режиму роботи», стор. 87).
- Поверніть затискач робочого інструмента відповідно до бажаного положення різця.
- Поверніть перемикач свердління/довбання **3** в положення «довбання». Патрон робочого інструмента заблокований.

- ▶ **Для довбання перемикач свердління/довбання **3** має завжди знаходитися в положенні «довбання».**

Вказівки щодо роботи

- ▶ **Перед будь-якими маніпуляціями з електроприладом витягніть штепсель з розетки.**

Загострення різців (див. мал. С)

Лише гострий різець в стані забезпечити якісні результати роботи. З цієї причини своєчасно загострюйте різці. Це забезпечує довгий строк служби інструментів і якісні результати роботи.

- **Загострення**
Загострюйте різці на шліфувальному крузі, напр., з білого електрокорунду, з рівномірною подачею води. Орієнтовні значення див. на малюнку. Слідкуйте за тим, щоб на ріжучій кромці не з'явилося кольору мінливості, адже це погіршує твердість різця.
- Для **кування** нагрійте різець до 850–1050 °C (колір від світло-червоного до жовтого).
- Для **гартування** нагрійте різець до прибл. 900 °C і різко охолодіть його олією. Після цього відпускате його в печі протягом прибл. 1 години при 320 °C (колір мінливості голубий).

Технічне обслуговування і сервіс

Технічне обслуговування і очищення

- ▶ **Перед будь-якими маніпуляціями з електроприладом витягніть штепсель з розетки.**
- ▶ **Щоб електроприлад працював якісно і надійно, тримайте прилад і вентиляційні отвори в чистоті.**
- ▶ **У разі пошкодження пилозахисного ковпачка його треба негайно замінити. Рекомендується робити це в сервісній майстерні.**

Якщо треба поміняти під'єднувальний кабель, це треба робити на фірмі Bosch або в сервісній майстерні для електроінструментів Bosch, щоб уникнути небезпек.

88 | Қазақша

Змашчення

Електроприлад змашчений олиєю. Міняти олию треба лише при технічному обслуговуванні або при ремонті в авторизованій сервісній майстерні для електроінструментів Bosch. При цьому має використовуватися передбачена Bosch олия.

Сервіс та надання консультацій щодо використання продукції

Сервісна майстерня відповідно до запитання стосовно ремонту і технічного обслуговування Вашого виробу. Малюнки в деталях і інформацію щодо запчастин можна знайти за адресою:

www.bosch-pt.com

Команда співробітників Bosch з надання консультацій щодо використання продукції із задоволенням відповідь на Ваші запитання стосовно нашої продукції та приладдя до неї.

При всіх додаткових запитаннях та замовленні запчастин, будь ласка, зазначайте 10-значний номер для замовлення, що стоїть на паспортній таблиці продукту.

Гарантійне обслуговування і ремонт електроінструменту здійснюються відповідно до вимог і норм виготовлювача на території всіх країн лише у фірмових або авторизованих сервісних центрах фірми «Роберт Бош». **ПОПЕРЕДЖЕННЯ!** Використання контрафактної продукції небезпечно в експлуатації і може мати негативні наслідки для здоров'я. Виготовлення і розповсюдження контрафактної продукції переслідуються за Законом в адміністративному і кримінальному порядку.

Україна

ТОВ «Роберт Бош»

Сервісний центр електроінструментів

вул. Крайна, 1, 02660, Київ-60

Україна

Тел.: (044) 4 90 24 07 (багатоканальний)

E-Mail: pt-service.ua@bosch.com

Офіційний сайт: www.bosch-powertools.com.ua

Адреса Регіональних гарантійних сервісних майстерень зазначена в Національному гарантійному талоні.

Утилізація

Електроприлади, приладдя і упаковку треба здавати на екологічно чисту повторну переробку.

Не викидайте електроінструменти в побутове сміття!

Лише для країн ЄС:

Відповідно до європейської директиви 2012/19/EU про відпрацьовані електро-і електронні прилади і її перетворення в національному законодавстві електро-прилади, що вийшли з вживання, повинні здаватися окремо і утилізуватися екологічно чистим способом.

Можливі зміни.**Қазақша**

Өндірушінің өнім үшін қарастырған пайдалану құжаттарының құрамында пайдалану жөніндегі осы нұсқаулық, сонымен бірге қосымшалар да болуы мүмкін. Сәйкестікті растау жайлы ақпарат қосымшада бар. Өнімді өндірген мемлекет туралы ақпарат өнімнің корпусында және қосымшада көрсетілген.

Өндіру күні нұсқаулықтың соңғы, мұқабә бетінде көрсетілген.

Импорртаушы контакттік мәліметін орамада табу мүмкін.

Өнімді пайдалану мерзімі

Өнімнің қызмет ету мерзімі 7 жыл. Өндірілген мерзімнен бастап (өндіру күні зауыт тақтайшасында жазылған) істетпей 5 жыл сақтағаннан соң, өнімді тексерусіз (сервистік тексеру) пайдалану ұсынылмайды.

Қызметкер немесе пайдаланушының қателіктері мен істен шығу себептерінің тізімі

- тұтқасы мен корпусы бұзылған болса, өнімді пайдаланбаңыз
- өнім корпусынан тікелей түтін шықса, пайдаланбаңыз
- тоқ сымы бұзылған немесе оқшаулаусыз болса, пайдаланбаңыз
- жауын – шашын кезінде сыртта (далада) пайдаланбаңыз
- корпус ішіне су кірсе құрылғыны қосушы болмаңыз
- көп ұшқын шықса, пайдаланбаңыз
- қатты діріл кезінде пайдаланбаңыз

Шекті күй белгілері

- тоқ сымының тозуы немесе зақымдануы
- өнім корпусының зақымдалуы

Қызмет көрсету түрі мен жиілігі

Әр пайдаланудан соң өнімді тазалау ұсынылады.

Сақтау

- құрғақ жерде сақтау керек
- жоғары температура көзінен және күн сәулелерінің әсерінен алыс сақтау керек
- сақтау кезінде температураның кенет ауытқуынан қорғау керек
- орамасыз сақтау мүмкін емес
- сақтау шарттары туралы қосымша ақпарат алу үшін МЕМСТ 15150 (Шарт 1) құжатын қараңыз

Тасымалдау

- тасымалдау кезінде өнімді құлатуға және кез келген механикалық ықпал етуге қатаң тыйым салынады
- босату/жүктеу кезінде пакетті қысатын машиналарды пайдалануға рұқсат берілмейді.
- тасымалдау шарттары талаптарын МЕМСТ 15150 (5 шарт) құжатын оқыңыз.

Қауіпсіздік нұсқаулары

Электр құралдарының жалпы қауіпсіздік нұсқаулықтары

⚠ ЕСКЕРТУ Барлық қауіпсіздік нұсқаулықтарын және ескертпелерді оқыңыз. Техникалық қауіпсіздік нұсқаулықтарын және ескертпелерді сақтамау тоқтың соғуына, өрт және/немесе ауыр жарақаттануларға алып келуі мүмкін.

Болашақ жұмыстар үшін қауіпсіздік нұсқаулықтары мен ескертпелерді сақтап қойыңыз.

Қауіпсіздік нұсқаулықтарында пайдаланылған “Электр құрал” атауының желіден қуат алатын электр құралдарына (желілік кабелі менен) және аккумуляторден қуат алатын электр құралдарына (желілік кабелі жоқ) қатысы бар.

Жұмыс орнының қауіпсіздігі

- ▶ **Жұмыс орнын таза және жақсы жарықталған жағдайда ұстаңыз.** Тәртіп немесе жарық болмаған жұмыс аймақтары жазатайым оқиғаларға алып келуі мүмкін.
- ▶ **Жанатын сұйықтықтар, газдар немесе шаң жиылған жарылыс қауіпі бар қоршауда электр құралды пайдаланбаңыз.** Электр құралдары ұшқын шығарып, шаң немесе буларды жандыруы мүмкін.
- ▶ **Электр құралдарын пайдалану кезінде балалар және басқа адамдарды ұзақ жерге шеттетіңіз.** Ауытқу кезінде құрал бақылауын жоғалтуыңыз мүмкін.

Электр қауіпсіздігі

- ▶ **Электр құрал штепселінің айыры розеткаға сыюы қажет. Айырды ешқандай өзгерту мүмкін емес. Жерге қосулы электр құралдарменен ешқандай адаптерлік айырды пайдаланбаңыз.** Өзгертілмеген айыр және жарамды розеткаларды пайдалану электр тоқ соғу қауіпін төмендетеді.
- ▶ **Құбыр, жылытатын жабдық, плита және суытқыш сияқты жерге қосулы құралдар сыртына тимеңіз.** Егер денеңіз жерге қосулы болса, электр тоғының соғу қауіпі артады.
- ▶ **Электр құралдарын ылғалдан, сыздан сақтаңыз.** Электр құралының ішіне су кірсе, ол электр тоғының соғу қауіпін арттырады.
- ▶ **Электр құралды алып жүру, асып қою немесе айырын розеткадан шығару үшін кабельді пайдаланбаңыз. Кабельді ыстықтан, майдан, өткір шеттерден немесе құралдың жылжыма бөліктерінен алыс жерде ұстаңыз.** Зақымдалған немесе шиеленіскен кабель электр тоғының соғу қауіпін арттырады.
- ▶ **Электр құралымен ашық жерде жұмыс істесеңіз, тек сыртта пайдалануға арналған ұзартқышты пайдаланыңыз.** Сыртта пайдалануға арналған ұзартқышты пайдалану электр тоғының соғу қауіпін төмендетеді.
- ▶ **Электр құралын ылғалды қоршауда пайдалану қажет болса, автоматты сақтандырғыш ажыратқышын пайдаланыңыз.** Автоматты

сақтандырғыш ажыратқышты пайдалану тоқ соғу қауіпін төмендетеді.

Адамдар қауіпсіздігі

- ▶ **Сақ болып, не істеп жатқаныңызға айрықша көңіл бөліп, электр құралын ретімен пайдаланыңыз. Шаршаған жағдайда немесе еліткіш, алкоголь немесе дәрі әсері астыңда электр құралды пайдаланбаңыз.** Электр құралды пайдалануда секундтық абайсыздық қатты жарақаттануларға алып келуі мүмкін.
- ▶ **Жеке сақтайтын киімді және әрдайым қорғаныш көзілдірікті киіңіз.** Электр құрал түріне немесе пайдалануына байланысты шаңтұтқыш, сырғудан сақтайтын бәтеңке, сақтайтын шлем немесе құлақ сақтағышы сияқты жеке қорғаныс жабдықтарын кию жарақаттану қауіпін төмендетеді.
- ▶ **Байқаусыз пайдаланудан аулақ болыңыз. Электр құралын тоққа және/немесе аккумуляторға қосуда, оны көтергенде немесе алып жүргенде, өшірулі болуына көз жеткізіңіз.** Электр құралын көтеріп тұрғанда, бармақты ажыратқышта ұстау немесе құрылғыны қосулы күйде тоққа қосу, жазатайым оқиғалға алып келуі мүмкін.
- ▶ **Электр құралын қосудан алдын реттейтін аспаптарды және гайка кілттерін алыстатыңыз.** Айналатын бөлшекте тұрған аспап немесе кілт жарақаттануларға алып келуі мүмкін.
- ▶ **Қалыпсыз дене күйінде тұрмаңыз. Тірек күйде тұрып, әрқашан өзіңізді сенімді ұстаңыз.** Осылай сіз күтпеген жағдайда электр құралды жақсырақ бақылайсыз.
- ▶ **Жұмысқа жарамды киім киіңіз. Кең немесе сәнді киім кимеңіз. Шашыңызды, киім және қолғапты қозғалмалы бөлшектерден алыс ұстаңыз.** Кең киім, әшекей немесе ұзын шаш қозғалмалы бөлшектерге тиюі мүмкін.
- ▶ **Шаңсорғыш және шаңтұтқыш жабдықтарды құрғанда, олардың қосылғандығына және дұрыс пайдалынуына көз жеткізіңіз.** Шаңсорғышты пайдалану шаң себебінен болатын қауіптерді азайтады.

Электр құралдарын пайдалану және күту

- ▶ **Құралды аса көп жүктемеңіз. Жұмысыңыз үшін жарамды электр құралын пайдаланыңыз.** Жарамды электр құралымен керекті жұмыс аймағында дұрыс әрі сенімді жұмыс істейсіз.
- ▶ **Ажыратқышы дұрыс емес электр құралын пайдаланбаңыз.** Қосуға немесе өшіруге болмайтын электр құралы қауіпті болып, оны жөндеу қажет болады.
- ▶ **Жабдықтарды реттеу, бөлшектерін алмастыру немесе құралды алып қоюдан алдын айырды розеткадан шығарыңыз және/немесе аккумуляторды алып тастаңыз.** Бұл сақтық әрекеті электр құралдың байқаусыз қосылуына жол бермейді.
- ▶ **Пайдаланылмайтын электр құралдарды балалар қолы жетпейтін жайға қойыңыз.** Осыларды

90 | Қазақша

білмейтін немесе осы ескертпелерді оқымаған адамдарға бұл құралды пайдалануға жол бермеңіз. Тәжірибесіз адамдар қолында электр құралдары қауіпті болады.

- ▶ **Электр құралдарын ұқыпты күтіңіз. Қозғалмалы бөлшектердің кедергісіз істеуіне және кептеліп қалмауына, бөлшектердің ақаусыз немесе зақымдалмаған болуына, электр құралының зақымдалмағанына көз жеткізіңіз. Зақымдалған бөлшектері бар құралды пайдаланудан алдын жөндеңіз.** Электр құралдарының дұрыс күтілмеуі жазатайым оқиғаларға себеп болып жатады.
- ▶ **Кескіш аспаптарды өткір және таза күйде сақтаңыз.** Дұрыс күтілген және кескіш жиектері өткір кескіш аспаптар аз кептеліп, кесілетін бетке оңай бағытталады.
- ▶ **Электр құралын, жабдықтарды, алмалы-салмалы аспаптарды және т.б. осы нұсқауларға сай пайдаланыңыз. Сонымен жұмыс шарттарымен орындайтын әрекеттерге назар аударыңыз.** Электр құралдарын арналмаған жұмыстарда пайдалану қауіпті.

Қызмет

- ▶ **Электр құралыңызды тек білікті маманға және арнаулы бөлшектермен жөндеңіз.** Сол арқылы электр құралының қауіпсіздігін сақтайсыз.

Балғаларды пайдалану жөніндегі қауіпсіздік нұсқаулықтары

- ▶ **Құлақ сақтағышын киіңіз.** Шуыл әсерінен есту қабілетіңіз зақымдануы мүмкін.
- ▶ **Электр құралымен бірге жеткізілетін қосымша тұтқаларды ұстаңыз.** Бақылауды жоғалту зақымдарға алып келуі мүмкін.
- ▶ **Алмалы-салмалы құралдар немесе бұранда жасырынған тоқ сымна немесе өз желі кабеліне тиюі мүмкін болған жұмыстарды орындаған кезде құралды айырылған тұтқасынан ұстаңыз.** Тоқ өтетін сымға тию металды құрал бөлшектеріне тоқ беріп, соғуына алып келуі мүмкін.
- ▶ **Қажетті темір іздеу құралдарын пайдаланып, жасырылған су, газ, электр сымдарын табыңыз немесе жергілікті қызмет көрсету ұйымдарын шақырыңыз.** Электр сымдарына тию өрт немесе тоқ соғуына алып келуі мүмкін. Газ құбырын зақымдау жарылысқа алып келуі мүмкін. Су құбырына тию материалдық зиян немесе тоқ соғуына алып келуі мүмкін.
- ▶ **Электр құралды пайдалануда оны екі қолмен берік ұстап, тұрақты қалыпта тұрыңыз.** Электр құралы екі қолмен сенімді басқарылады.
- ▶ **Дайындаманы бекітіңіз.** Қысу құралына немесе қысқышқа орнатылған дайындама қолыңызбен салыстырғанда, берік ұсталады.
- ▶ **Электр құралын жерге қюдан алдын оның тоқтауын күтіңіз.** Алмалы-салмалы аспап ілініп электр құрал бақылауының жоғалтуына алып келуі мүмкін.

Өнім және қызмет сипаттамасы**Барлық қауіпсіздік нұсқаулықтарын және ескертпелерді оқыңыз.**

Техникалық қауіпсіздік нұсқаулықтарын және ескертпелерді сақтамау тоқтың соғуына, өрт және/немесе ауыр жарақаттануларға апаруы мүмкін.

Электр құралының суреті бар бетті ашып пайдалану нұсқаулығын оқу кезінде оны ашық ұстаңыз.

Тағайындалу бойынша қолдану

Электр құралы перфоратормен бетонды, кірпіш, тасты оюға арналған.

Бейнеленген құрамды бөлшектер

Көрсетілген құрамдастар нөмірленген суреттері бар беттегі электр құралының сипаттамасына сай.

- 1 Шаңнан сақтайтын бұқтырма
- 2 Бекіту төлкесі
- 3 Айналуы тоқтату қосқышы
- 4 Қосқыш/өшіргіш
- 5 Қосымша тұтқа (беті оқшауландырылған)
- 6 Тұтқа (беті оқшауландырылған)

Бейнеленген немесе сипатталған жабдықтар стандартты жеткізу көлемімен қамтылмайды. Толық жабдықтарды біздің жабдықтар бағдарламамыздан табасыз.

Техникалық мәліметтер

Перфоратор		GBH 5-38 D
		GBH 500
Өнім нөмірі		0 611 240 0..
Кесімді қуатты пайдалану	Вт	1 050
Номиналды айналым саны	мин ⁻¹	320
Атаулы айналымдар санындағы соққылар саны	мин ⁻¹	2 900
Бір қағу қуаты 05/2009 EPTA процедурасы бойынша	J	5,9
Кескіш параметрлері		12
Аспап пантроны		SDS-max
ең үлкен тесік диаметрі Ø		
– Бетон (ұңғымен)	мм	38
– Бетон (тесетін бұрғымен)	мм	55
– Құрылыс (шеңберлік бұрғылау коронкасы)	мм	90
EPTA-Procedure 01:2014 құжатына сай салмағы	кг	5,8
Сақтық сыныпы		□/II
Мәліметтер [U] 230 В кесімді кернеуге арналған. Басқа кернеу және елде қабылданған заңдар бұл мәліметтерді өзгертуі мүмкін.		

Шуыл және дірілдеу туралы ақпарат

Шу эмиссиясының мәндері EN 60745-2-6 бойынша есептелген.

A-мен белгіленген электр құралын шуыл деңгейі әдетте төмендегіге тең: дыбыс күші 90 дБ(A); дыбыс қуаты 101 дБ(A). Өлшеу дәлсіздігі K = 3 дБ.

Құлақты қорғау құралдарын киіңіз!

Жиынтық діріл мәні a_h (үш бағыттың векторлық қосындысы) және K дәлсіздігі EN 60745-2-6 стандартына сай анықталған:

Бетонды перфоратормен бұрғылау: $a_h = 27 \text{ м/с}^2$,
K = 1,6 м/с^2

Ою: $a_h = 13 \text{ м/с}^2$, K = 1,5 м/с^2

Осы ескертпелерде берілген дірілдеу пәрмені EN 60745 ережесінде мөлшерленген өлшеу әдісі бойынша есептелген болып электр құралдарды бір-бірімен салыстыру үшін пайдаланылуы мүмкін. Ол дірілдеу қуатын шамалап өлшеу үшін де жарамды.

Берілген діріл көлемі электр құралының негізгі жұмыстары үшін берілген. Егер электр құрал басқа жұмыстар үшін түрлі керек-жарақтармен басқа алмалы-салмалы аспаптар менен немесе жетімсіз күтүмен пайдаланылса дірілдеу көлемдері өзгереді. Бұл жұмыс барысындағы діріл қуатын арттырады.

Дірілдеу қуатын нақты есептеу үшін құрал өшірілген және қосылған болып пайдаланылмаған уақыттарды да ескеру қажет. Бұл дірілдеу қуатын бүкіл жұмыс уақытында қатты төмендетеді.

Пайдаланушыны дірілдеу әсерінен сақтау үшін қосымша қауіпсіздік шараларын қолдану қажет, мысалы: электр құралды және алмалы-салмалы аспаптарды күту, қолдарды ыстық ұстау, жұмыс әдістерін ұйымдыстыру.

Жинау

- Барлық жұмыстардан алдын электр құралының желілік айырын розеткадан шығарыңыз.

Қосымша тұтқа

- Электр құралыңызды тек қосымша тұтқа 5 менен пайдаланыңыз.

Қосымша тұтқаны 5 қисатып бекем және шаршатпайтын жұмыс күйін орнатыңыз.

- Қосымша тұтқаның 5 төмен бөлегін сағат тіліне қарсы бұрап, қосымша тұтқаны 5 керекті күйге бұраңыз. Сосын қосымша тұтқаның 5 төмен бөлігін сағат тілімен бекітіп бұраңыз.

Жұмыс құралын ауыстыру

SDS-max аспап патронымен алмалы-салмалы аспапты жай және оңай қосымша аспаптарды пайдаланбай алмастыруға болады.

Шаңнан сақтайтын бұқтырма 1 аспап патронын жұмыс кезінде шаң кіруден қорғайды. Аспапты пайдаланудан алдын шаңнан сақтайтын бұқтырманың 1 зақымдалмағанына көз жеткізіңіз.

- Зақымдалған шаңнан сақтайтын бұқтырма бірден алмастырылуы қажет. Оны қызмет көрсету шеберханасында орындау ұсынылады.

Алмалы-салмалы аспапты орнату (А суретін қараңыз)

- Алмалы-салмалы аспаптың салынатын ұшын тазалап, аздап майлаңыз.
- Бұғаттау төлкесін 2 артқа жылжытып, алмалы-салмалы аспапты аспап патронына бұрап салыңыз. Бұғаттау төлкесін 2 қайта жіберіп, алмалы-салмалы аспапты бұғаттаңыз.
- Құралдың бекітілуін тартып тексеріңіз.

Алмалы-салмалы аспапты шығарыңыз (В суретін қараңыз)

- Бекіту төлкесін 2 артқа жылжытып алмалы-салмалы аспапты шешіңіз.

Шаңды және жоңқаларды сору

Қорғасын бояу, кейбір ағаш сорттары, минералдар және металлдар бар кейбір материалдардың шаңы денсаулыққа зиянды болуы мүмкін. Шаңға тию және шаңды жұту пайдаланушыда немесе жанындағы адамдарда аллергиялық реакцияларды және/немесе тыныс жолдарының ауруларын тудыруы мүмкін. Кейбір шаң түрлері, әсіресе емен және шамшат ағашының шаңы, әсіресе, ағашты өңдеу қалдықтарымен (хромат, ағашты қорғау заты) бірге канцерогендер болып есептеледі. Асбестік материал тек қана мамандармен өңделуі керек.

- Жұмыс орнының жақсы желдетілуіне көз жеткізіңіз.
- P2 сүзгі сыныпындағы газқағарды пайдалану ұсынылады.

Өңделетін материалдар үшін еліңізде қолданылатын ұйғарымдарды пайдаланыңыз.

Пайдалану

Пайдалануға ендіру

- Желі қуатына назар аударыңыз! Тоқ көзінің қуаты электр құралдың зауыттық тақтайшасындағы мәліметтеріне сай болуы қажет. 230 В белгісімен белгіленген электр құралдары 220 В жұмыс істеуі мүмкін.

Пайдалану түрін орнату

Айналуды тоқтату қосқышында 3 электр құралының жұмыс түрін таңдаңыз.

Ескертпе: Пайдалану түрін тек электр құралын өшіріп өзгертіңіз! Әйтпесе электр құралын зақымдау мүмкін.

- Айналуды тоқтату қосқышын 3 керекті күйге бұраңыз.



Бетон немесе тасты перфораторлық бұрғылау күйі

Егер алмалы-салмалы аспап қосылғанда бұралмаса, электр құралын алмалы-салмалы аспап бірге бұралмағаныша жай жүргізіңіз.

92 | Қазақша



Vario-Lock күйі кескіш күйін өзгерту үшін



Күйін **Оюға**

Қосу/өшіру

Энергия қуатын үнемдеу үшін электр құралын тек пайдаланарда қосыңыз.

- Электр құралды **қосу** үшін қосқышты/өшіргішті **4** басып тұрыңыз.
- Электр құралды **өшіру** үшін қосқышты/өшіргішті **4** жіберіңіз.

Төмен температураларда электр құралы белгілі уақыт өткеннен соң толық қағу қуатына жетеді. Іске қосу кезеңін электр құралына орнатылған алмалы-салмалы аспапты бір рет еденге қағып қысқартыңыз.

Қорғауыш жалғастырғыш

- ▶ **Алмалы-салмалы аспап қысылса немесе ілінсе бұрғылау шпинделіне беріліс тоқтатылады. Осында пайда болатын күштер себебінен электр құралын екі қолмен қатты ұстап бекем қалыпта тұрыңыз.**
- ▶ **Егер электр құралы тіреліп қалса, электр құралын өшіріп алмалы-салмалы аспапты босатыңыз. Бұғатталған бұрғылайтын аспапты қосу кезінде жоғары реактивті күш пайда болады.**

Кескіш қалпын өзгерту (Vario-Lock)

Кескішті 12 күйде бекітуге болады. Осылай оптималды жұмыс істеу күйіне жете аласыз.

- Кескішті аспап патронына орнатыңыз.
- Айналу қосқышын **3** “Vario-Lock” күйіне бұраңыз (“Пайдалану түрін орнату” 91 бетінде қараңыз).
- Алмалы-салмалы аспапты керекті ою күйіне бұраңыз.
- Айналуы тоқтату қосқышын **3** “ою” күйіне бұраңыз. Осылай аспап патроны бекітіледі.
- ▶ **Айналуы тоқтату қосқышы 3 ою үшін әрдайым “Ою” күйінде тұруы керек.**

Пайдалану нұсқаулары

- ▶ **Барлық жұмыстардан алдын электр құралының желілік айырын розеткадан шығарыңыз.**

Ою саймандарын өткірлеңіз (С суретін қараңыз)

Өткір ою саймандары мен жақсы нәтижелерге жетуге болады, сол үшін ою саймандарын уақытылы өткірлеңіз. Бұл саймандардың ұзақ пайдалану мерзімі мен дұрыс жұмыс нәтижелерін қамтамасыз етеді.

- **Қосымша тегістеу**
Ою саймандарын тегістеу дискілерінде, мысалы,

электркорунд, бір қалыпты су ағынында тегістеңіз. Суретте оның бағдарлы мәндері көрсетілген. Құбылмалардың пайда болмауына көз жеткізіңіз; бұл ою саймандарының қаттылығына әсер етеді.

- **Соғу** үшін кескішті 850 - 1050 °С (ашық қызыл сарғы дейін) қыздырыңыз.
- **Шынықтыру** үшін кескішті шамамен 900 °С қыздырып, майда суытыңыз. Сосын оны шам. бір сағат пеште 320 °С (құбылма ақшыл көк) салыңыз.

Техникалық күтім және қызмет

Қызмет көрсету және тазалау

- ▶ **Барлық жұмыстардан алдын электр құралының желілік айырын розеткадан шығарыңыз.**
- ▶ **Дұрыс және сенімді істеу үшін электр құралмен желдеткіш тесікті таза ұстаңыз.**
- ▶ **Зақымдалған шаңнан сақтайтын бұқтырма бірден алмастырылуы қажет. Оны қызмет көрсету шеберханасында орындау ұсынылады.**

Егер байланыс сымын алмастыру қажет болса, қауіпсіздіктің төмендеуіне жол бермес үшін алмастыруды тек Bosch немесе Bosch электр құралдарының авторизацияланған клиенттерге қызмет көрсету орталықтарында орындаңыз.

Майлау

Электр құралы майланған. Май алмастыруды техникалық қызмет көрсету немесе жөндеу кезінде тек Bosch электр құралдарының өкілетті қызмет көрсету орталығында өткізу талап етіледі. Тек тиісті Bosch майын пайдаланыңыз.

Тұтынушыға қызмет көрсету және пайдалану кеңестері

Қызмет көрсету шеберханасы өнімді жөндеу және күту, сондай-ақ қосалқы бөлшектер туралы сұрақтарға жауап береді. Қажетті сызбалар мен қосалқы бөлшектер туралы ақпаратты мына мекенжайдан табасыз:

www.bosch-pt.com

Кеңес беруші Bosch қызметкерлері өнімді пайдалану және олардың қосалқы бөлшектері туралы сұрақтарыңызға тиянақты жауап береді.

Сұрақтар қою және қосалқы бөлшектерге тапсырыс беру кезінде міндетті түрде өнімнің зауыттық тақтайшасындағы 10-санды өнім нөмірін жазыңыз.

Өндіруші талаптары мен нормаларының сақталуымен электр құралын жөндеу және кепілді қызмет көрсету барлық мемлекеттер аумағында тек “Роберт Бош” фирмалық немесе авторизацияланған қызмет көрсету орталықтарында орындалады.

ЕСКЕРТУ! Заңсыз жолмен әкелінген өнімдерді пайдалану қауіпті, денсаулығыңызға зиян келтіруі мүмкін. Өнімдерді заңсыз жасау және тарату әкімшілік және қылмыстық тәртіп бойынша Заңмен қудаланады.

Қазақстан

ЖШС “Роберт Бош”

Электр құралдарына қызмет көрсету орталығы

Алматы қаласы

Қазақстан

050050

Райымбек данғылы

Коммунальная көшесінің бұрышы, 169/1

Тел.: +7 (727) 232 37 07

Факс: +7 (727) 233 07 87

E-Mail: info.powertools.ka@bosch.com

Ресми сайты: www.bosch.kz; www.bosch-pt.kz

Кәдеге жарату

Электр құралдар, жабдықтар және бумаларын айналаны қорғайтын кәдеге жаратуға апару қажет.

Электр құралдарды үй қоқысына тастамаңыз!

Тек қана ЕО елдері үшін:

Электр және электрондық ескі құралдар бойынша Еуропа 2012/19/EU ережесі және оның ұлттық заңдарда орындалуы бойынша басқа пайдаланып болмайтын электр құралдар бөлек жиналып кәдеге жаратылуы қажет.

Техникалық өзгерістер енгізу құқығы сақталады.

Română**Instrucțiuni privind siguranța și protecția muncii****Indicații generale de avertizare pentru scule electrice**

⚠️ AVERTISMENT Citiți toate indicațiile de avertizare și instrucțiunile. Nerespectarea indicațiilor de avertizare și a instrucțiunilor poate provoca electrocutare, incendii și/sau răniri grave.

Păstrați toate indicațiile de avertizare și instrucțiunile în vederea utilizării viitoare.

Termenul de „sculă electrică” folosit în indicațiile de avertizare se referă la sculele electrice alimentate de la rețea (cu cablu de alimentare) și la sculele electrice cu acumulator (fără cablu de alimentare).

Siguranța la locul de muncă

- ▶ **Mențineți-vă sectorul de lucru curat și bine iluminat.** Dezordinea sau sectoarele de lucru neluminate pot duce la accidente.
- ▶ **Nu lucrați cu scula electrică în mediu cu pericol de explozie, în care există lichide, gaze sau pulberi inflamabile.** Sculele electrice generează scântei care pot aprinde praful sau vaporii.
- ▶ **Nu permiteți accesul copiilor și al altor persoane în timpul utilizării sculei electrice.** Dacă vă este distrasă atenția puteți pierde controlul asupra mașinii.

Siguranța electrică

- ▶ **Ștecherul sculei electrice trebuie să fie potrivit prizei electrice. Nu este în nici un caz permisă modificarea ștecherului. Nu folosiți fișe adaptoare la sculele electrice legate la pământ de protecție.** Ștecherurile nemodificate și prizele corespunzătoare diminuează riscul de electrocutare.
- ▶ **Evitați contactul corporal cu suprafețe legate la pământ ca țevi, instalații de încălzire, sobe și frigidere.** Există un risc crescut de electrocutare atunci când corpul vă este legat la pământ.
- ▶ **Feriți mașina de ploaie sau umezeală.** Pătrunderea apei într-o sculă electrică mărește riscul de electrocutare.
- ▶ **Nu schimbați destinația cablului folosindu-l pentru transportarea sau suspendarea sculei electrice ori pentru a trage ștecherul afară din priză. Feriți cablul de căldură, ulei, muchii ascuțite sau componente aflate în mișcare.** Cablurile deteriorate sau încurcate măresc riscul de electrocutare.
- ▶ **Atunci când lucrați cu o sculă electrică în aer liber, folosiți numai cabluri prelungitoare adecvate și pentru mediul exterior.** Folosirea unui cablu prelungitor adecvat pentru mediul exterior diminuează riscul de electrocutare.

94 | Română

- **Atunci când nu poate fi evitată utilizarea sculei electrice în mediu umed, folosiți un întrerupător automat de protecție împotriva tensiunilor periculoase.** Întrubuințarea unui întrerupător automat de protecție împotriva tensiunilor periculoase reduce riscul de electrocutare.

Siguranța persoanelor

- **Fiți atenți, aveți grijă de ceea ce faceți și procedați rațional atunci când lucrați cu o sculă electrică. Nu folosiți scula electrică atunci când sunteți obosiți sau vă aflați sub influența drogurilor, a alcoolului sau a medicamentelor.** Un moment de neatenție în timpul utilizării mașinii poate duce la răniri grave.
- **Purtați echipament personal de protecție și întotdeauna ochelari de protecție.** Purtarea echipamentului personal de protecție, ca masca pentru praf, încălțăminte de siguranță antiderapantă, casca de protecție sau protecția auditivă, în funcție de tipul și utilizarea sculei electrice, diminuează riscul rănirilor.
- **Evitați o punere în funcțiune involuntară. Înainte de a introduce ștecherul în priză și/sau de a introduce acumulatorul în scula electrică, de a o ridica sau de a o transporta, asigurați-vă că aceasta este oprită.** Dacă atunci când transportați scula electrică țineți degetul pe întrerupător sau dacă porniți scula electrică înainte de a o racorda la rețeaua de curent, puteți provoca accidente.
- **Înainte de pornirea sculei electrice îndepărtați dispozitivele de reglare sau cheile fixe din aceasta.** Un dispozitiv sau o cheie lăsată într-o componentă de mașină care se rotește poate duce la răniri.
- **Evitați o ținută corporală nefirească. Adoptați o poziție stabilă și mențineți-vă întotdeauna echilibrul.** Astfel veți putea controla mai bine mașina în situații neașteptate.
- **Purtați îmbrăcăminte adecvată. Nu purtați îmbrăcăminte largă sau podoabe. Fiți părul, îmbrăcăminte și mânușile de piese aflate în mișcare.** Îmbrăcăminte largă, părul lung sau podoabele pot fi prinse în piesele aflate în mișcare.
- **Dacă pot fi montate echipamente de aspirare și colectare a prafului, asigurați-vă că acestea sunt racordate și folosite în mod corect.** Folosirea unei instalații de aspirare a prafului poate duce la reducerea poluării cu praf.

Utilizarea și manevrarea atentă a sculelor electrice

- **Nu suprasolicitați mașina. Folosiți pentru executarea lucrării dv. scula electrică destinată aceluși scop.** Cu scula electrică potrivită lucrați mai bine și mai sigur în domeniul de putere indicat.
- **Nu folosiți scula electrică dacă aceasta are întrerupătorul defect.** O sculă electrică, care nu mai poate fi pornită sau oprită, este periculoasă și trebuie reparată.
- **Scoateți ștecherul afară din priză și/sau îndepărtați acumulatorul, înainte de a executa reglaje, a schimba accesoriul sau de a pune mașina la o parte.** Această măsură de prevenire împiedică pornirea involuntară a sculei electrice.
- **Păstrați sculele electrice nefolosite la loc inaccesibil copiilor. Nu lăsați să lucreze cu mașina persoane care**

nu sunt familiarizate cu aceasta sau care nu au citit aceste instrucțiuni. Sculele electrice devin periculoase atunci când sunt folosite de persoane lipsite de experiență.

- **Întrețineți-vă scula electrică cu grijă. Controlați dacă componentele mobile ale sculei electrice funcționează impecabil și dacă nu se blochează, sau dacă există piese rupte sau deteriorate astfel încât să afecteze funcționarea sculei electrice. Înainte de utilizare dați la reparat piesele deteriorate.** Cauza multor accidente a fost întreținerea necorespunzătoare a sculelor electrice.
- **Mențineți bine ascuțite și curate dispozitivele de tăiere.** Dispozitivele de tăiere întreținute cu grijă, cu tăisuri ascuțite se înțepenesc în mai mică măsură și pot fi conduse mai ușor.
- **Folosiți scula electrică, accesoriile, dispozitivele de lucru etc. conform prezentelor instrucțiuni. Țineți cont de condițiile de lucru și de activitatea care trebuie desfășurată.** Folosirea sculelor electrice în alt scop decât pentru utilizările prevăzute, poate duce la situații periculoase.

Service

- **Încredințați scula electrică pentru reparare numai personalului de specialitate, calificat în acest scop, repararea făcându-se numai cu piese de schimb originale.** Astfel veți fi siguri că este menținută siguranța mașinii.

Instrucțiuni de siguranță pentru ciocane

- **Purtați aparat de protecție auditivă.** Zgomotul poate provoca pierderea auzului.
- **Folosiți mânerul suplimentare, dacă acestea sunt cuprinse în setul de livrare al sculei electrice.** Pierderea controlului poate duce la vătămări corporale.
- **Țineți scula electrică de zonele de prindere izolate atunci când executați lucrări în cursul cărora accesoriul sau șurubul ar putea nimeri conductori electrice ascunși sau propriul cablu de alimentare.** Contactul cu un conductor aflat sub tensiune poate pune sub tensiune și componentele metalice ale sculei electrice și duce la electrocutare.
- **Folosiți detectoare adecvate pentru a localiza conducte de alimentare ascunse sau adresați-vă în acest scop regiei locale furnizoare de utilități.** Contactul cu conductorii electrice poate duce la incendii și electrocutare. Deteriorarea unei conducte de gaz poate provoca explozii. Spargerea unei conducte de apă cauzează pagube materiale sau poate duce la electrocutare.
- **Apucați strâns mașina în timpul lucrului și adoptați o poziție stabilă.** Scula electrică se conduce mai bine cu ambele mâini.
- **Asigurați piesa de lucru.** O piesă de lucru fixată cu dispozitive de prindere sau într-o menghină este ținută mai sigur decât cu mâna dumneavoastră.
- **Înainte de a pune jos scula electrică așteptați ca aceasta să se oprească complet.** Dispozitivul de lucru se poate agăța și duce la pierderea controlului asupra sculei electrice.

Descrierea produsului și a performanțelor



Citiți toate indicațiile de avertizare și instrucțiunile. Nerespectarea indicațiilor de avertizare și a instrucțiunilor poate provoca electrocutare, incendii și/sau răni grave.

Vă rugăm să desfășurați pagina pliantă cu redarea mașinii și să o lăsați desfășurată cât timp citiți instrucțiunile de folosire.

Utilizare conform destinației

Mașina este destinată găuririi cu percuție în beton, cărămidă și piatră cât și pentru lucrări de dăltuire.

Elemente componente

Numerotarea elementelor componente se referă la schița sculei electrice de pe pagina grafică.

- 1 Capac de protecție împotriva prafului
- 2 Dispozitiv de blocare
- 3 Comutator stop rotație
- 4 Întrerupător pornit/oprit
- 5 Mâner suplimentar (suprafață de prindere izolată)
- 6 Mâner (suprafață de prindere izolată)

Accesorii ilustrate sau descrise nu sunt cuprinse în setul de livrare standard. Puteți găsi accesorii complete în programul nostru de accesorii.

Date tehnice

Ciocan rotopercutor		GBH 5-38 D GBH 500
Număr de identificare		0 611 240 0..
Putere nominală	W	1050
Turație nominală	rot./min	320
Număr percuții la turația nominală	min ⁻¹	2900
Energia de percuție conform EPTA-Procedure 05/2009	J	5,9
Poziții daltă		12
Sistem de prindere accesorii		SDS-max
Diam. max. găurire		
– Beton (cu burghiu spiral)	mm	38
– Beton (cu burghiu de străpungere)	mm	55
– Zidărie (cu carotă)	mm	90
Greutate conform EPTA-Procedure 01:2014	kg	5,8
Clasa de protecție		□/II

Specificațiile sunt valabile pentru o tensiune nominală [U] de 230 V. În cazul unor tensiuni diferite și al unor modele de execuție specifice anumitor țări, aceste specificații pot varia.

Informație privind zgomotul/vibrațiile

Valorile zgomotului emis au fost determinate conform EN 60745-2-6.

Nivelul presiunii sonore evaluat A al sculei electrice este în mod normal: nivel presiune sonoră 90 dB(A); nivel putere sonoră 101 dB(A). Incertitudine K = 3 dB.

Purtați aparat de protecție auditivă!

Valorile totale ale vibrațiilor a_h (suma vectorială a trei direcții) și incertitudinea K au fost determinate conform EN 60745-2-6:

Găurire cu percuție în beton: $a_h = 27 \text{ m/s}^2$, $K = 1,6 \text{ m/s}^2$
Dăltuire: $a_h = 13 \text{ m/s}^2$, $K = 1,5 \text{ m/s}^2$

Nivelul vibrațiilor specificat în prezentele instrucțiuni a fost măsurat conform unei proceduri de măsurare standardizate în EN 60745 și poate fi utilizat la compararea diferitelor scule electrice. El poate fi folosit și pentru evaluarea provizorie a solicitării vibratorii.

Nivelul specificat al vibrațiilor se referă la cele mai frecvente utilizări ale sculei electrice. În eventualitatea în care scula electrică este utilizată pentru alte aplicații, împreună cu accesorii diverse sau care diferă de cele indicate sau nu beneficiază de o întreținere satisfăcătoare, nivelul vibrațiilor se poate abate de la valoarea specificată. Aceasta poate amplifica considerabil solicitarea vibratorie de-a lungul întregului interval de lucru.

Pentru o evaluare exactă a solicitării vibratorii ar trebui luate în calcul și intervalele de timp în care scula electrică este deconectată sau funcționează, dar nu este utilizată efectiv. Această metodă de calcul ar putea duce la reducerea considerabilă a valorii solicitării vibratorii pe întreg intervalul de lucru. Stabiliți măsuri de siguranță suplimentare pentru protejarea utilizatorului împotriva efectului vibrațiilor, ca de exemplu: întreținerea sculei electrice și a accesorior, menținerea căldurii mâinilor, organizarea proceselor de muncă.

Montare

- **Înainte oricărui intervenții asupra sculei electrice scoateți cablul de alimentare afară din priză.**

Mâner suplimentar

- **Folosiți scula electrică numai împreună cu mânerul suplimentar 5.**

Puteți întoarce mânerul suplimentar **5** cum vreți, pentru a ajunge într-o poziție de lucru sigură și comodă.

- Învârtiți partea inferioară a mânerului suplimentar **5** în sens contrar mișcării acelor de ceasornic și întoarceți mânerul suplimentar **5** aducându-l în poziția dorită. Apoi strângeți la loc partea inferioară a mânerului suplimentar **5** învârtind-o în sensul mișcării acelor de ceasornic.

Schimbarea accesorior

Cu sistemul de prindere a accesorior SDS-max puteți schimba simplu și comod accesorii, fără a utiliza unelte suplimentare.

Capacul de protecție împotriva prafului **1** împiedică în bună măsură pătrunderea prafului în sistemul de prindere accesorii în timpul funcționării sculei electrice. La introducerea acceso-

96 | Română

riului aveți grijă să nu deteriorați capacul de protecție împotriva prafului **1**.

- **Un capac de protecție împotriva prafului deteriorat trebuie înlocuit imediat. Se recomandă ca această operație să fie executată la un centru de service post-vânzări.**

Introducerea accesoriului (vezi figura A)

- Curățați regulat capătul de introducere al accesoriului și gresați-l ușor.
- Împingeți spre spate mașonul de blocare **2** și introduceți prin rotire accesoriul în sistemul de prindere a accesoriilor. Eliberați din nou mașonul de blocare **2**, pentru a bloca accesoriul.
- Verificați blocajul trăgând de accesoriu.

Extragerea accesoriului (vezi figura B)

- Împingeți spre spate mașonul de blocare **2** și extrageți accesoriul.

Aspirarea prafului/așchiilor

Pulberile rezultate din prelucrarea de materiale cum sunt vopsele pe bază de plumb, anumite tipuri de lemn, minerale și metal pot fi dăunătoare sănătății. Atingerea sau inspirarea acestor pulberi poate provoca reacții alergice și/sau îmbolnăvirile căilor respiratorii ale utilizatorului sau a le persoanelor aflate în apropiere.

Anumite pulberi cum sunt pulberea de lemn de stejar sau de fag sunt considerate a fi cancerigene, mai ales în combinație cu materiale de adaos utilizate la prelucrarea lemnului (cromat, substanțe de protecție a lemnului). Materialele care conțin azbest nu pot fi prelucrate decât de către specialiști.

- Asigurați buna ventilație a locului de muncă.
- Este recomandabil să se utilizeze o mască de protecție a respirației având clasa de filtrare P2.

Respectați prescripțiile din țara dumneavoastră referitoare la materialele de prelucrat.

Funcționare**Punere în funcțiune**

- **Atenție la tensiunea rețelei de alimentare! Tensiunea sursei de curent trebuie să coincidă cu datele de pe plăcuța indicatoare a tipului sculei electrice. Sculele electrice inscripționate cu 230 V pot funcționa și racordate la 220 V.**

Reglarea modului de funcționare

Cu ajutorul comutatorului stop rotație **3** selectați modul de funcționare al sculei electrice.

Indicație: Nu modificați modul de funcționare decât cu scula electrică oprită! În caz contrar scula electrică se poate deteriora.

- Răsuciți comutatorul stop rotație **3** în poziția dorită.



Poziție pentru **găurire cu percuzie** în beton sau piatră

În cazul în care accesoriul nu începe imediat să se rotească în momentul pornirii, lăsați scula electrică să funcționeze cu turație scăzută, până când accesoriul începe să se rotească împreună cu aceasta.



Poziție **Vario-Lock** pentru reglarea poziției dălții



Poziție pentru **dălțuire**

Pornire/oprire

Pentru a economisi energie, țineți scula electrică pornită numai atunci când o folosiți.

- Apăsați pentru **punerea în funcțiune** a sculei electrice întrerupătorul pornit/oprit **4** și țineți-l apăsat.
- Pentru **oprirea** sculei electrice eliberați întrerupătorul pornit/oprit **4**.

La temperaturi scăzute scula electrică va atinge puterea maximă de percuzie numai după un anumit timp de funcționare. Puteți scurta acest timp de pornire lovind o dată de pământ dispozitivul de lucru montat în scula electrică.

Cuplaj de suprasarcină

- **Dacă accesoriul se blochează sau se agață, se întrerupe antrenarea la arborele portburghiu. Din cauza forțelor care apar, trebuie să țineți întotdeauna bine scula electrică cu ambele mâini și să adoptați o poziție stabilă.**
- **Opriiți scula electrică și slăbiți accesoriul dacă scula electrică se blochează. Pornirea mașinii în timp ce dispozitivul de găurit este blocat generează recul.**

Modificarea poziției dălții (Vario-Lock)

Puteți bloca dălta în 12 poziții. În acest mod puteți adopta poziția de lucru optimă în orice situație.

- Introduceți dălta în sistemul de prindere a accesoriilor.
- Răsuciți comutatorul stop rotație **3** în poziția „Vario-Lock” (vezi „Reglarea modului de funcționare”, pagina 96).
- Rotiți sistemul de prindere a accesoriilor în poziția dorită a dălții.
- Răsuciți comutatorul stop rotație **3** în poziția „Dălțuire”. Prin aceasta, sistemul de prindere accesoriu va fi blocat.
- **Pentru dălțuire, comutatorul stop rotație **3** trebuie să se afle întotdeauna în poziția „Dălțuire”.**

Instrucțiuni de lucru

- **Înainte oricăror intervenții asupra sculei electrice scoateți cablul de alimentare afară din priză.**

Ascuțirea dispozitivelor de dăltuit (vezi figura C)

Numai cu dispozitive de dăltuit bine ascuțite puteți obține rezultate bune, de aceea ascuțiți din timp dispozitivele de dăltuit. Astfel vor fi garantate o durată de viață îndelungată a acestor accesorii precum și rezultate de lucru bune.

– Reascuțire

Ascuțiți dispozitivele de dăltuit cu discuri de șlefuit, de exemplu corindon sintetic de înaltă puritate, sub jet constant de apă. Valori orientative în acest sens găsiți în figura menționată. Aveți grijă ca tășurile să nu prezinte culoare de revenire; aceasta afectează duritatea dispozitivelor de dăltuit.

- Pentru **forjare** încălziți dalta la 850 până la 1050 °C (roșu deschis până la galben).
- Pentru **călire** încălziți dalta la aproximativ 900 °C și răciți-o în ulei. Apoi lăsați-o în cuptor aproximativ o oră la 320 °C pentru revenire (culoare de revenire albastru deschis).

Întreținere și service**Întreținere și curățare**

- ▶ **Înainte oricărui intervenții asupra sculei electrice scoateți cablul de alimentare afară din priză.**
- ▶ **Pentru a lucra bine și sigur păstrați curate scula electrică și fantele de aerisire.**
- ▶ **Un capac de protecție împotriva prafului deteriorat trebuie înlocuit imediat. Se recomandă ca această operație să fie executată la un centru de service post-vânzări.**

Dacă este necesară înlocuirea cablului de racordare, pentru a evita punerea în pericol a siguranței exploatarei, această operație se va executa de către Bosch sau de către un centru autorizat de asistență tehnică post-vânzări pentru scule electrice Bosch.

Ungere

Scula electrică este lubrifiată cu ulei. Schimbul de ulei este necesar numai în cursul întreținerii sau reparării sale la un centru autorizat de asistență service post-vânzări pentru scule electrice Bosch. În acest caz se va folosi neapărat uleiul Bosch prevăzut în acest scop.

Asistență clienți și consultanță privind utilizarea

Serviciul de asistență clienți vă răspunde la întrebări privind repararea și întreținerea produsului dumneavoastră cât și piesele de schimb. Găsiți desenele de ansamblu și informații privind piesele de schimb și la:

www.bosch-pt.com

Echipa de consultanță Bosch vă răspunde cu plăcere la întrebări privind produsele noastre și accesorii acestora.

În caz de reclamații și comenzi de piese de schimb vă rugăm să indicați neapărat numărul de identificare compus din 10 cifre, conform plăcuței indicatoare a tipului produsului.

România

Robert Bosch SRL
Centru de service Bosch
Str. Horia Măcelariu Nr. 30 – 34
013937 București
Tel. service scule electrice: (021) 4057540
Fax: (021) 4057566
E-Mail: infoBSC@ro.bosch.com
Tel. consultanță clienți: (021) 4057500
Fax: (021) 2331313
E-Mail: infoBSC@ro.bosch.com
www.bosch-romania.ro

Eliminare

Sculele electrice, accesorii și ambalajele trebuie direcționate către o stație de revalorificare ecologică.

Nu aruncați sculele electrice în gunoii menajeri!

Numai pentru țările UE:

Conform Directivei Europene 2012/19/UE privind mașinile și aparatele electrice și electronice uzate și transpunerea acesteia în legislația națională, sculele electrice scoase din uz trebuie colectate separat și direcționate către o stație de revalorificare ecologică.

Sub rezerva modificărilor.

Български**Указания за безопасна работа****Общи указания за безопасна работа**

⚠ ВНИМАНИЕ Прочетете внимателно всички указания. Неспазването на приведените по-долу указания може да доведе до токов удар, пожар и/или тежки травми.

Съхранявайте тези указания на сигурно място.

Използваният по-долу термин „електроинструмент“ се отнася до сохранвани от електрическата мрежа електроинструменти (със захранващ кабел) и до сохранвани от акумулаторна батерия електроинструменти (без захранващ кабел).

Безопасност на работното място

▶ **Поддържайте работното си място чисто и добре осветено.** Безпорядъкът и недостатъчното осветление могат да спомогнат за възникването на трудова злополука.

▶ **Не работете с електроинструмента в среда с повишена опасност от възникване на експлозия, в близост до леснозапалими течности, газове или прахообразни материали.** По време на работа в електроинструментите се отделят искри, които могат да възпламенят прахообразни материали или пари.

98 | Български

- ▶ **Дръжте деца и странични лица на безопасно разстояние, докато работите с електроинструмента.** Ако вниманието Ви бъде отклонено, може да загубите контрола над електроинструмента.

Безопасност при работа с електрически ток

- ▶ **Щепселът на електроинструмента трябва да е подходящ за ползвания контакт. В никакъв случай не се допуска изменение на конструкцията на щепсела. Когато работите със занулени електроуреди, не използвайте адаптери за щепсела.** Ползването на оригинални щепсели и контакти намалява риска от възникване на токов удар.
- ▶ **Избягвайте допира на тялото Ви до заземени тела, напр. тръби, отоплителни уреди, пещи и хладилници.** Когато тялото Ви е заземено, рискът от възникване на токов удар е по-голям.
- ▶ **Предпазвайте електроинструмента си от дъжд и влага.** Проникването на вода в електроинструмента повишава опасността от токов удар.
- ▶ **Не използвайте захранващия кабел за цели, за които той не е предвиден, напр. за да носите електроинструмента за кабела или да извадите щепсела от контакта. Предпазвайте кабела от нагряване, омасляване, допир до остри ръбове или до подвижни звена на машини.** Повредени или усукани кабели увеличават риска от възникване на токов удар.
- ▶ **Когато работите с електроинструмент навън, използвайте само удължителни кабели, подходящи за работа на открито.** Използването на удължител, предназначен за работа на открито, намалява риска от възникване на токов удар.
- ▶ **Ако се налага използването на електроинструмента във влажна среда, използвайте предпазен прекъсвач за утечни токове.** Използването на предпазен прекъсвач за утечни токове намалява опасността от възникване на токов удар.

Безопасен начин на работа

- ▶ **Бъдете концентрирани, следете внимателно действията си и постъпвайте предпазливо и разумно. Не използвайте електроинструмента, когато сте уморени или под влиянието на наркотични вещества, алкохол или упойващи лекарства.** Един миг разсеяност при работа с електроинструмент може да има за последиствие изключително тежки наранявания.
- ▶ **Работете с предпазващо работно облекло и винаги с предпазни очила.** Носенето на подходящи за ползвания електроинструмент и извършваната дейност лични предпазни средства, като дихателна маска, здрави плътнотазворени обувки със стабилен грайфер, защитна каска или шумозаглушители (антифони), намалява риска от възникване на трудова злополука.
- ▶ **Избягвайте опасността от включване на електроинструмента по невнимание. Преди да включите щепсела в захранващата мрежа или да поставите акумулаторната батерия, се уверявайте, че пусковият прекъсвач е в положение „изключено“.** Ако, когато носите електроинструмента, държите пръста си върху

пусковия прекъсвач, или ако подавате захранващо напрежение на електроинструмента, когато е включен, съществува опасност от възникване на трудова злополука.

- ▶ **Преди да включите електроинструмента, се уверявайте, че сте отстранили от него всички помощни инструменти и гаечни ключове.** Помощен инструмент, забравен на въртящо се звено, може да причини травми.
- ▶ **Избягвайте неестествените положения на тялото. Работете в стабилно положение на тялото и във всеки момент поддържайте равновесие.** Така ще можете да контролирате електроинструмента по-добре и по-безопасно, ако възникне неочаквана ситуация.
- ▶ **Работете с подходящо облекло. Не работете с широки дрехи или украшения. Дръжте косата си, дрехите и ръкавици на безопасно разстояние от въртящи се звена на електроинструментите.** Широките дрехи, украшенията, дългите коси могат да бъдат захванати и увлечени от въртящи се звена.
- ▶ **Ако е възможно използването на външна аспирационна система, се уверявайте, че тя е включена и функционира изправно.** Използването на аспирационна система намалява рисковете, дължащи се на отделящата се при работа прах.

Грижливо отношение към електроинструментите

- ▶ **Не претоварвайте електроинструмента. Използвайте електроинструментите само съобразно тяхното предназначение.** Ще работите по-добре и по-безопасно, когато използвате подходящия електроинструмент в зададения от производителя диапазон на натоварване.
- ▶ **Не използвайте електроинструмент, чиито пусков прекъсвач е повреден.** Електроинструмент, който не може да бъде изключван и включван по предвидения от производителя начин, е опасен и трябва да бъде ремонтиран.
- ▶ **Преди да промените настройките на електроинструмента, да замените работни инструменти и допълнителни приспособления, както и когато продължително време няма да използвате електроинструмента, изключвайте щепсела от захранващата мрежа и/или изваждайте акумулаторната батерия.** Тази мярка премахва опасността от задействане на електроинструмента по невнимание.
- ▶ **Съхранявайте електроинструментите на места, където не могат да бъдат достигнати от деца. Не допускайте те да бъдат използвани от лица, които не са запознати с начина на работа с тях и не са прочели тези инструкции.** Когато са в ръцете на неопитни потребители, електроинструментите могат да бъдат изключително опасни.
- ▶ **Поддържайте електроинструментите си грижливо. Проверявайте дали подвижните звена функционират безукорно, дали не заклинват, дали има счупени или повредени детайли, които нарушават или изменят функциите на електроинструмента. Преди да из-**

ползвате електроинструмента, се погрижете повредените детайли да бъдат ремонтирани. Много от трудовете злополуки се дължат на недобре поддържани електроинструменти и уреди.

- ▶ **Поддържайте режещите инструменти винаги добре заточени и чисти.** Добре поддържаните режещи инструменти с остри ръбове оказват по-малко съпротивление и се водят по-леко.
- ▶ **Използвайте електроинструментите, допълнителните приспособления, работните инструменти и т. н., съобразно инструкциите на производителя. При това се съобразявайте и с конкретните работни условия и операции, които трябва да изпълните.** Използването на електроинструменти за различни от предвидените от производителя приложения повишава опасността от възникване на трудови злополуки.

Поддържане

- ▶ **Допускайте ремонтът на електроинструментите Ви да се извършва само от квалифицирани специалисти и само с използването на оригинални резервни части.** По този начин се гарантира съхраняване на безопасността на електроинструмента.

Указания за безопасна работа с кърчачи

- ▶ **Работете с шумозаглушители.** Въздействието на шум може да предизвика загуба на слух.
- ▶ **Използвайте спомагателните ръкохватки, ако са включени в комплектовката на електроинструмента.** При загуба на контрол над електроинструмента може да се стигне до травми.
- ▶ **Когато по време на работа съществува опасност работният инструмент или винта да попаднат на скрити под повърхността електрически проводници под напрежение или да засегнат захранващия кабел на електроинструмента, допирайте електроинструмента само до изолираните повърхности на ръкохватките.** При контакт с проводник под напрежение то може да се предаде по металните повърхности на електроинструмента и това да предизвика токов удар.
- ▶ **Използвайте подходящи прибори, за да откриете евентуално скрити под повърхността тръбопроводи, или се обърнете към съответното местно снабдително дружество.** Влизането в съприкосновение с проводници под напрежение може да предизвика пожар и токов удар. Увреждането на газопровод може да доведе до експлозия. Повреждането на водопровод има за последствие големи материални щети и може да предизвика токов удар.
- ▶ **По време на работа дръжте електроинструмента здраво с двете ръце и заемайте стабилно положение на тялото.** С двете ръце електроинструментът се води по-сигурно.
- ▶ **Осигурявайте обработвания детайл.** Детайл, захванат с подходящи приспособления или скоби, е застопорен по здраво и сигурно, отколкото, ако го държите с ръка.

- ▶ **Преди да оставите електроинструмента, изчаквайте въртенето да спре напълно.** В противен случай използваният работен инструмент може да допре друг предмет и да предизвика неконтролирано преместване на електроинструмента.

Описание на продукта и възможностите му



Прочетете внимателно всички указания. Неспазването на приведените по-долу указания може да доведе до токов удар, пожар и/или тежки травми.

Моля, отворете разгъващата се корица с фигурите и, дочетете четете ръководството за експлоатация, я оставете отворена.

Предназначение на електроинструмента

Електроинструментът е предназначен за ударно пробиване в бетон, зидария и каменни материали, както и за кърчене.

Изобразени елементи

Номерирането на елементите на електроинструмента се отнася до изображенията на страниците с фигурите.

- 1 Противопрахова капачка
- 2 Застопоряваща втулка
- 3 Въртящ се превключвател
- 4 Пусков прекъсвач
- 5 Спомагателна ръкохватка (Изолирана повърхност за захващане)
- 6 Ръкохватка (Изолирана повърхност за захващане)

Изобразените на фигурите и описаните допълнителни приспособления не са включени в стандартната окомплектовка на уреда. Изчерпателен списък на допълнителните приспособления можете да намерите съответно в каталога ни за допълнителни приспособления.

Информация за излъчван шум и вибрации

Стойностите на излъчвания шум са определени съгласно EN 60745-2-6.

Равнището А на генерирания шум обикновено е: равнище на звуковото налягане 90 dB(A); мощност на звука 101 dB(A). Неопределеност K = 3 dB.

Работете с шумозаглушители!

Пълната стойност на вибрациите a_h (векторната сума по трите направления) и неопределеността K са определени съгласно EN 60745-2-6:

Ударно пробиване в бетон: $a_h = 27 \text{ m/s}^2$, $K = 1,6 \text{ m/s}^2$
 Кърчене: $a_h = 13 \text{ m/s}^2$, $K = 1,5 \text{ m/s}^2$

Посоченото в това ръководство за експлоатация равнище на генерираните вибрации е измерено съгласно процедура, стандартизирана в EN 60745, и може да служи за сравняване на електроинструменти един с друг. То е подходящо също и за предварителна ориентировъчна преценка на натоварването от вибрации.

100 | Български

Посоченото ниво на генерираните вибрации е представително за най-често срещаните приложения на електроинструмента. Ако обаче електроинструментът бъде използван за други дейности, с различни работни инструменти или без необходимото техническо обслужване, нивото на вибрациите може да се различава. Това би могло да увеличи значително сумарното натоварване от вибрации в процеса на работа.

За точната преценка на натоварването от вибрации трябва да бъдат взимани предвид и периодите, в които електроинструментът е изключен или работи, но не се ползва. Това би могло значително да намали сумарното натоварване от вибрации.

Предписвайте допълнителни мерки за предпазване на работещия с електроинструмента от въздействието на вибрациите, например: техническо обслужване на електроинструмента и работните инструменти, поддръжане на ръцете топли, целесъобразна организация на работните стъпки.

Технически данни

Перфоратор		GBH 5-38 D GBH 500
Каталожен номер		0 611 240 0..
Номинална консумирана мощност	W	1050
Номинална скорост на въртене	min ⁻¹	320
Честота на ударите при номинална скорост на въртене	min ⁻¹	2900
Енергия на единичен удар съгласно ЕРТА-Procedure 05/2009	J	5,9
Позиции на секача		12
Гнездо за работен инструмент		SDS-max
Макс. Ø на пробиваните отвори		
– Бетон (със спираловидно свредло)	mm	38
– Бетон (със секач)	mm	55
– Зидария (с куха боркорона)	mm	90
Маса съгласно ЕРТА-Procedure 01:2014	kg	5,8
Клас на защита		□/II

Данните се отнасят до номинално напрежение [U] 230 V. При различно напрежение, както и при специалните изпълнения за някои страни данните могат да се различават.

Монтиране

- ▶ **Преди извършване на каквито и да е дейности по електроинструмента изключвайте щепсела от захранващата мрежа.**

Спомагателна ръкохватка

- ▶ **Използвайте електроинструмента си само с монтирана спомагателна ръкохватка 5.**

Можете да поставяте спомагателната ръкохватка 5 практически в произволна позиция, за да си осигурите удобна и безопасна позиция на работа.

- Завъртете долната ръкохватка на спомагателната ръкохватка 5 в посока, обратна на часовниковата стрелка и наклонете спомагателната ръкохватка 5 в желаната позиция. След това затегнете отново долната ръкохватка на спомагателната ръкохватка 5, като я завъртите по посока на часовниковата стрелка.

Смяна на работния инструмент

С патронника SDS-max можете да захванете работния инструмент лесно и удобно без използване на спомагателни инструменти.

Противопраховата капачка 1 предотвратява проникването на прах в патронника по време на работа. При поставяне на инструмента внимавайте да не повредите противопраховата капачка 1.

- ▶ **Повредена противопрахова капачка трябва да се сменя веднага. Препоръчва се това да бъде извършено в оторизиран сервиз за електроинструменти.**

Поставяне на работния инструмент (вижте фиг. А)

- Почистете опашката на работния инструмент и я смажете леко.
- Преместете застопоряващата втулка 2 назад и вкарайте работния инструмент със завъртане. За да застопорите работния инструмент, отпуснете застопоряващата втулка 2.
- Уверете се чрез издърпване, че е захванат здраво.

Демонтиране на работния инструмент (вижте фиг. В)

- Дръпнете застопоряващата втулка 2 назад и извадете работния инструмент.

Система за прахоулавяне

Прахове, отделящи се при обработването на материали като съдържащи олово бои, някои видове дървесина, минерали и метали могат да бъдат опасни за здравето. Контактът до кожата или вдишването на такива прахове могат да предизвикат алергични реакции и/или заболявания на дихателните пътища на работещия с електроинструмента или намиращи се наблизо лица.

Определени прахове, напр. отделящите се при обработване на бук и дъб, се считат за канцерогенни, особено в комбинация с химикали за третиране на дървесина (хромат, консерванти и др.). Допуска се обработването на съдържащи азбест материали само от съответно обучени квалифицирани лица.

- Осигурявайте добро проветряване на работното място.
- Препоръчва се използването на дихателна маска с филтър от клас P2.

Спазвайте валидните във Вашата страна законови разпоредби, валидни при обработване на съответните материали.

Работа с електроинструмента

Пускане в експлоатация

- ▶ **Внимавайте за напрежението на захранващата мрежа!** Напрежението на захранващата мрежа трябва да съответства на данните, посочени на табелката на електроинструмента. Уреди, обозначени с **230 V**, могат да бъдат захранвани и с напрежение **220 V**.

Избор на режима на работа

С въртящия се превключвател **3** можете да избирате режима на работа на електроинструмента.

Упътване: Сменяйте режима на работа само при изключен електроинструмент! В противен случай електроинструментът може да бъде повреден.

- Завъртете превключвателя **3** до желаната позиция.



Позиция за **ударно пробиване** в бетон или каменни материали

Ако при включване на електроинструмента работният инструмент не започне да се върти, оставете електроинструмента да работи на бавни обороти, докато работният инструмент започне да се върти.



Позиция **Vario-Lock** за фиксиране на позицията за къртене



Позиция за **къртене**

Включване и изключване

За да пестите енергия, дръжте електроинструмента включен само когато го ползвате.

- За **включване** на електроинструмента натиснете и задръжте пусковия прекъсвач **4**.
- За **изключване** на електроинструмента отпуснете пусковия прекъсвач **4**.

При ниска околна температура електроинструментът достига пълната си мощност/енергия на удара едва след като работи известно време.

Можете да съкратите това време, като притиснете поставения в патронника работен инструмент към пода.

Предпазен съединител

- ▶ Ако работният инструмент се заклини, **задвижването към вала на електроинструмента се прекъсва**. Поради възникващите при това сили на реакцията дръжте електроинструмента винаги здраво с двете ръце и заемайте стабилно положение на тялото.

- ▶ Ако работният инструмент се заклини, **изключете електроинструмента и освободете работния инструмент**. При включване на електроинструмента, докато работният инструмент е блокиран, възникват големи реакционни моменти.

Промяна на позицията на секача (Vario-Lock)

Можете да застопорите секача в 12 различни позиции. По този начин можете винаги да работите в оптималната работна позиция.

- Поставете в патронника секач.
- Завъртете превключвателя **3** до позиция „Vario-Lock“ (вижте „Избор на режима на работа“, страница 101).
- Завъртете патронника в желаната позиция.
- Завъртете превключвателя **3** до позиция „Къртене“. Така патронникът се блокира в текущата позиция.

- ▶ При къртене превключвателя **3** трябва да се намира винаги в позиция „Къртене“.

Указания за работа

- ▶ **Преди извършване на каквито и да е дейности по електроинструмента изключвайте щепсела от захранващата мрежа.**

Заточване на секачите (вижте фиг. С)

Добри резултати можете да постигнете само с отлично заточени секачи, затова ги заточвайте своевременно. Това гарантира удължен живот на секачите и висока производителност.

- **Заточване**
Заточвайте секачите с абразивни дискове, напр. от корунд, с непрекъснато охлаждане с вода. Ориентировъчни стойности са приведени на фигурата. Внимавайте по режещите ръбове на секача да не се появят сини ивици; това води до намаляване на твърдостта на секача.
- За **коване** нагрейте секача до 850 до 1050 °C (светло червен цвят до жълт).
- За **закаляване** нагрейте секача прил. на 900 °C и го охладете в масло. След това го оставете прил. един час в пещта при 320 °C (отвърщане при светло син цвят на метала).

Поддържане и сервиз

Поддържане и почистване

- ▶ **Преди извършване на каквито и да е дейности по електроинструмента изключвайте щепсела от захранващата мрежа.**
- ▶ За да работите качествено и безопасно, **поддържайте електроинструмента и вентилационните отвори чисти**.
- ▶ Повредена противопохова капачка трябва да се замени веднага. Препоръчва се това да бъде извършено в оторизиран сервиз за електроинструменти.

102 | Македонски

Когато е необходима замяна на захранващия кабел, тя трябва да се извърши в оторизиран сервис за електроинструменти на Бош, за да се запази нивото на безопасност на електроинструмента.

Смазване

Електроинструментът е с мазане с машинно масло. Необходимо е смяната на маслото да се извършва само при периодичен технически преглед или при ремонт в оторизиран сервис за електроинструменти на Бош. При това задължително трябва да се използва предписаното от Бош машинно масло.

Сервис и технически съвети

Отговори на въпросите си относно ремонта и поддръжката на Вашия продукт можете да получите от нашия сервисен отдел. Монтажни чертежи и информация за резервни части можете да намерите също на адрес:

www.bosch-pt.com

Екипът на Бош за технически съвети и приложения ще отговори с удоволствие на въпросите Ви относно нашите продукти и допълнителните приспособления за тях.

Моля, при въпроси и при поръчване на резервни части винаги посочвайте 10-цифрения каталожен номер, изписан на табелката на уреда.

Роберт Бош ЕООД – България

Бош Сервиз Център
Гаранционни и извънгаранционни ремонти
бул. Черни връх 51-Б
FPI Бизнес център 1407
1907 София
Тел.: (02) 9601061
Тел.: (02) 9601079
Факс: (02) 9625302
www.bosch.bg

Бракуване

С оглед опазване на околната среда електроинструментът, допълнителните приспособления и опаковката трябва да бъдат подложени на подходяща преработка за повторното използване на съдържащите се в тях суровини.

Не извърляйте електроинструменти при битовите отпадъци!

Само за страни от ЕС:

Съгласно Директивата на ЕС 2012/19/ЕС относно бракувани електрически и електронни устройства и утвърждаването ѝ като национален закон електроинструментите, които не могат да се използват повече, трябва да се събират отделно и да бъдат подлагани на подходяща преработка за оползотворяване на съдържащите се в тях вторични суровини.

Правата за изменения запазени.

Македонски

Безбедносни напомени

Општи напомени за безбедност за електричните апарати**⚠ ПРЕДУПРЕДУВАЊЕ Прочитајте ги сите напомени и упатства за**

безбедност. Грешките настанати како резултат од непридржување до безбедносните напомени и упатства може да предизвикаат електричен удар, пожар и/или тешки повреди.

Зачувајте ги безбедносните напомени и упатства за користење и за во иднина.

Поимот „електричен алат“ во напомените за безбедност се однесува на електрични апарати што користат струја (со струен кабел) и електрични апарати што користат батерии (без струен кабел).

Безбедност на работното место

- ▶ **Работниот простор секогаш нека биде чист и добро осветлен.** Неуредниот или неосветлен работен простор може да доведе до несреќи.
- ▶ **Не работете со електричниот апарат во околина каде постои опасност од експлозија, каде има запаливи течности, гас или прашина.** Електричните апарати создаваат искри, кои може да ја запалат правта или пареата.
- ▶ **Држете ги децата и другите лица подалеку за време на користењето на електричниот апарат.** Доколку нешто Ви го попречи вниманието, може да ја изгубите контролата над уредот.

Електрична безбедност

- ▶ **Приклучокот на електричниот апарат мора да одговара на приклучокот во сидната дозна. Приклучокот во никој случај не смее да се менува. Не употребувајте прекинувач со адаптер заедно со заземјениот електричен апарат.** Нменувањето на прекинувачот и соодветните сидни дозни го намалуваат ризикот од електричен удар.
- ▶ **Избегнувајте физички контакт со заземјените површини на цевки, радијатори, шпорет и фрижидери.** Постои зголемен ризик од електричен удар, доколку Вашето тело е заземјено.
- ▶ **Електричните апарати држете ги подалеку од дожд и влага.** Навлегувањето на вода во електричниот апарат го зголемува ризикот од електричен удар.
- ▶ **Не го користете кабелот за друга намена, за да го носите електричниот апарат, за да го закачите или да го влечете приклучокот од сидната дозна. Држете го кабелот понастрана од топлина, масло, остри рабови или подвижните компоненти на уредот.** Оштетениот или свиткан кабел го зголемува ризикот за електричен удар.
- ▶ **Доколку со електричниот апарат работите на отворено, користете само продолжен кабел што е**

погоден за користење на надворешен простор.

Користењето на соодветен продолжен кабел на отворено го намалува ризикот од електричен удар.

- ▶ **Доколку користењето на електричниот апарат во влажна околина не може да се избегне, користете заштитен уред со диференцијална струја.**

Употребата на заштитниот уред со диференцијална струја го намалува ризикот од електричен удар.

Безбедност на лица

- ▶ **Бидете внимателни како работите и разумно користете го електричниот апарат. Не користете електрични апарати, доколку сте уморни или под влијание на дрога, алкохол или лекови.** Еден момент на невнимание при употребата на електричниот апарат може да доведе до сериозни повреди.

- ▶ **Носете заштитна опрема и секогаш носете заштитни очила.** Носењето на заштитна опрема, како на пр. маска за прав, обувки за заштита од лизгање, заштитен шлем или заштита за слухот, во зависност од видот и примената на електричниот апарат, го намалува ризикот од повреди.

- ▶ **Избегнувајте неконтролирано користење на апаратите. Осигурете се, дека е исклучен електричниот апарат, пред да го приклучите на напојување со струја и/или на батерија, пред да го земете или носите.** Доколку при носењето на апаратот, сте го ставиле прстот на прекинувачот или сте го приклучиле уредот додека е вклучен на напојување со струја, ова може да предизвика несреќа.

- ▶ **Извадете ги алатите за подесување или клучевите за зашрафување, пред да го вклучите електричниот апарат.** Доколку има алат или клуч во некој од деловите на уредот што се вртат, ова може да доведе до повреди.

- ▶ **Избегнувајте абнормално држење на телото. Застанете во сигурна положба и постојано држете рамнотежа.** На тој начин ќе може подобро да го контролирате електричниот апарат во неочекувани ситуации.

- ▶ **Носете соодветна облека. Не носете широка облека или накит. Тргнете ја косата, облеката и ракавиците подалеку од подвижните делови.** Лесната облека, накитот или долгата коса може да се зафатат од подвижните делови.

- ▶ **Доколку треба да се инсталираат уреди за вшмукување прав, осигурете се дека тие правилно се приклучени и прикладно се користат.** Користењето на вшмукувач за прав не ја намалува опасноста од прав.

Користење и ракување со електричниот апарат

- ▶ **Не го преоптоварувајте уредот. Користете го соодветниот електричен апарат за Вашата работа.** Со соодветниот електричен апарат ќе работите побрзо и посигурно во зададениот домен на работа.

- ▶ **Не користете го електричниот апарат, доколку има дефектен прекинувач.** Апаратот кој повеќе не може да се вклучи или исклучи, ја загрозува безбедноста и мора да се поправи.

- ▶ **Извлекете го приклучокот од сидната дозна и/или извадете ја батеријата, пред да ги смените поставките на уредот, да ги замените деловите или да го тргнете настрана уредот.** Овие мерки за предупредување го спречуваат невнимателниот старт на електричниот уред.

- ▶ **Чувајте ги подалеку од дофатот на деца електричните апарати кои не ги користите. Овој уред не смее да го користат лица кои не се запознаени со него или не ги имаат прочитано овие упатства.** Електричните апарати се опасни, доколку ги користат неискусни лица.

- ▶ **Одржувајте ги грижливо електричните апарати. Проверете дали подвижните делови функционираат беспрекорно и не се заглавени, дали се скршени или оштетени, што може да ја попречи функцијата на електричниот апарат. Поправете ги оштетените делови пред користењето на уредот.** Многу несреќи својата причина ја имаат во лошо одржуваните електрични апарати.

- ▶ **Алатот за сечење одржувајте го остар и чист.** Внимателно одржуваните алати за сечење со остри рабови за сечење помалку се заглавуваат и со нив полесно се работи.

- ▶ **Користете ги електричните апарати, опремата, додатоките за алатите итн. во согласност со ова упатство. Притоа земете ги во обзир работните услови и дејноста што треба да се изврши.** Користењето на електрични апарати за друга употреба освен наведената може да доведе до опасни ситуации.

Сервис

- ▶ **Поправката на Вашиот електричен апарат смее да биде извршена само од страна на квалификуван стручен персонал и само со користење на оригинални резервни делови.** Само на тој начин ќе бидете сигурни во безбедноста на електричниот апарат.

Безбедносни напомени за чекани

- ▶ **Носете заштита за слухот.** Изложеноста на бучава може да влијае на губењето на слухот.
- ▶ **Користете ги дополнителни дршки, доколку се испорачани заедно со електричниот алат.** Губењето на контролата може да доведе до повреди.
- ▶ **Држете го уредот за изолираните површини на рачките, доколку вршите работи каде алатот што се вметнува или шрафот може да најде на скриени електрични кабли или сопствениот струен кабел.** Контактот со струјниот кабел може металните делови на уредот да ги стави под напон и да доведе до електричен удар.
- ▶ **Користете соодветни уреди за пребарување, за да ги пронајдете скриените електрични кабли или консултирајте се со локалното претпријатие за снабдување со електрична енергија.** Контактот со електрични кабли може да доведе до пожар и електричен удар. Оштетувањето на гасоводот може да доведе до експлозија. Навлегувањето во водоводни

104 | Македонски

цевки предизвикува оштетување или може да предизвика електричен удар.

- ▶ **При работата, држете го електричниот апарат цврсто со двете дланки и застанете во сигурна положба.** Со електричниот апарат посигурно ќе управувате ако го држите со двете дланки.
- ▶ **Зацврстете го парчето што се обработува.** Доколку го зацврстите со уред за затегнување или менгеме, тогаш парчето што се обработува се држи поцврсто отколку со Вашата рака.
- ▶ **Почекајте додека електричниот апарат сосема не прекине со работа, пред да го тргнете настрана.** Алатот што се вметнува може да се блокира и да доведе до губење контрола над уредот.

Опис на производот и моќноста



Прочитајте ги сите напомени и упатства за безбедност. Грешките настанати како резултат од непридржување до безбедносните напомени и упатства може да предизвикаат електричен удар, пожар и/или тешки повреди.

Ве молиме отворете ја преклопената страница со приказ на електричниот апарат, и држете ја отворена додека го читате упатството за употреба.

Употреба со соодветна намена

Електричниот апарат е наменет за дупчење во бетон, цигли и камен како и за длетување.

Илустрација на компоненти

Нумерирањето на сликите со компоненти се однесува на приказот на електричните апарати на графичката страница.

- 1 Капак за заштита од прав
- 2 Чаура за заклучување
- 3 Прекинувач за запирање на вртењето
- 4 Прекинувач за вклучување/исклучување
- 5 Дополнителна дршка (изолирана површина на дршката)
- 6 Рачка (изолирана површина на дршката)

Опишаната опрема прикажана на сликите не е дел од стандардниот обем на испорака. Комплетната опрема може да ја најдете во нашата Програма за опрема.

Информации за бучава/вибрации

Вредностите на емисија на бучава одредени во согласност со EN 60745-2-6.

Нивото на звук на уредот, оценето со A, типично изнесува: ниво на звучен притисок 90 dB(A); ниво на звучна јачина 101 dB(A). Несигурност K = 3 dB.

Носете заштита за слухот!

Вкупните вредности на вибрации a_h (векторски збор на трите насоки) и несигурност K дадени се во согласност со EN 60745-2-6:

Ударно дупчење во бетон: $a_h = 27 \text{ m/s}^2$, K = 1,6 m/s^2

Длетување: $a_h = 13 \text{ m/s}^2$, K = 1,5 m/s^2

Нивото на вибрации наведено во овие упатства е измерено со нормирана постапка според EN 60745 и може да се користи за меѓусебна споредба на електричните апарати. Исто така може да се прилагоди за предвремена процена на оптоварувањето со вибрации. Наведеното ниво на вибрации е за основната примена на електричниот апарат. Доколку електричниот апарат се користи за други примени, со различна опрема, алатот што се вметнува отстапува од нормите или недоволно се одржува, може да отстапува нивото на вибрации. Ова може значително да го зголеми оптоварувањето со вибрации во периодот на целокупното работење. За прецизно одредување на оптоварувањето со вибрации, треба да се земе во обзир и периодот во кој уредот е исклучен или едвај работи, а не во моментот кога е во употреба. Ова може значително да го намали оптоварувањето со вибрации во периодот на целокупното работење.

Утврдете ги дополнителните мерки за безбедност за заштита на корисникот од влијанието на вибрациите, како на пр.: одржувајте ги внимателно електричните апарати и алатот за вметнување, одржувајте ја топлината на дланките, организирајте го текот на работата.

Технички податоци

Чекани за дупчење		GBH 5-38 D
		GBH 500
Број на дел/артикул		0 611 240 0..
Номинална јачина	W	1050
Номинален број на вртежи	min^{-1}	320
Број на удари при номинален број на вртежи	min^{-1}	2900
Јачина на поединечен удар согласно EPTA-Procedure 05/2009	J	5,9
Позиции на длетото		12
Прифат на алатот		SDS-max
макс. дупка \emptyset		
– Бетон (со спирално сврдло)	мм	38
– Бетон (со пробивно сврдло)	мм	55
– Сидни конструкции (со шуплива круна)	мм	90
Тежина согласно EPTA-Procedure 01:2014	кг	5,8
Класа на заштита		II / II

Податоците важат за номинален напон [U] од 230 волти. Овие податоци може да отстапуваат при различни напони, во зависност од изведбата во односната земја.

Монтажа

- ▶ **Пред било каква интервенција на електричниот апарат, извлечете го струјниот приклучок од сидната дозна.**

Дополнителна дршка

- Користете го вашиот електричен апарат само со дополнителна дршка 5.

Дополнителната дршка 5 може да ја вртите по желба, за да си овозможите безбедна и неуморна работа.

- Вртете го долниот дел на дополнителната дршка 5 наспроти движењето на стрелките од часовникот и навалете ја дополнителната дршка 5 во саканата позиција. Потоа зацврстете го долниот дел на дополнителната дршка 5 во правец на стрелките од часовникот.

Замена на алатот

Со SDS-max-прифатот за алат можете едноставно и лесно, без користење на дополнителни алати, да го замените алатот што се вметнува.

Капакот за заштита од прав 1 го спречува навлегувањето на правта која се создава при дупчењето во прифатот на алатот. Затоа при употребата на апаратот проверете дали капакот за заштита од прав 1 е оштетен.

- Оштетениот капак за заштита од прав веднаш треба да се замени. Се препорачува ова да се изврши од страна на сервисната служба.

Ставање на алатот за вметнување (види слика А)

- И исчистете го крајот за вметнување на алатот што се вметнува и малку намастете го.
- Турнете ја чаурата за заклучување 2 наназад и поставете го алатот за вметнување вртејќи во прифатот за алат. Повторно отпуштете ја чаурата за заклучување 2, за да го фиксирате алатот за вметнување.
- Проверете дали е заклучен со влечење на алатот.

Вадење на алатот за вметнување (види слика В)

- Турнете ја чаурата за заклучување 2 наназад и извадете ја запчестата глава за дупчење.

Вшмукување на прав/струготини

Правта од материјалите како на пр. слоеви боја, некои видови дрво, минерали и метал може да биде штетна по здравјето. Допирањето или вдишувањето на таквата прав може да предизвика алергиски реакции и/или заболувања на дишните патишта на корисникот или лицата во околината.

Одредени честички прав како на пр. прав од даб или бука важат како канцерогени, особено доколку се во комбинација со дополнителни супстанции (хромат, средства за заштита на дрво). Материјалите што содржат азбест може да бидат обработувани само од страна на стручни лица.

- Погрижете се за добра проветреност на работното место.
- Се препорачува носење на маска за заштита при вдишувањето со класа на филтер P2.

Внимавајте на важечките прописи на Вашата земја за материјалот кој го обработувате.

Употреба

Ставање во употреба

- Внимавајте на електричниот напон! Напонот на изворот на струја мора да одговара на оној кој е наведен на спецификационата плочка на електричниот уред. Електричните апарати означени со 230 V исто така може да се користат и на 220 V.

Подесување на начинот на работа

Со прекинувачот за запирање на вртењето 3 изберете го начинот на работа на електричниот апарат.

Напомена: Променете го начинот на работа само доколку електричниот апарат е исклучен! Инаку електричниот апарат може да се оштети.

- Свртете го прекинувачот за запирање на вртењето 3 во саканата позиција.



Позиција за ударно дупчење во бетон или камен
Доколку алатот за вметнување не почне да се врти веднаш по вклучувањето, оставете го електричниот апарат да поработи полека, додека не почне да се врти и алатот за вметнување.



Позиција Vario-Lock за подесување на позицијата на длетото



Позиција за Длетување

Вклучување/исклучување

За да се заштеди енергија, вклучувајте го електричниот алат само доколку го користите.

- За ставање во употреба на електричниот апарат притиснете го прекинувачот за вклучување/исклучување 4 и држете го притиснат.
- За да го исклучите електричниот апарат, отпуштете го прекинувачот за вклучување/исклучување 4.

На ниски температури електричниот апарат дури по одреден период го постигнува целосниот капацитет на удари.

Ова стартно време може да го скратите, така што алатот што е вметнат во електричниот апарат ќе го удриете еднаш од под.

Спојка за заштита од преоптоварување

- Доколку алатот што се вметнува се стегне или заглави, ќе се прекине погонот на вратилото за дупчење. Електричниот апарат секогаш држете го, поради јачината со која работи, цврсто со двете дланки и застанете во сигурна положба.

106 | Srpski

- **Исклучете го електричниот апарат и олабавете го алатот што се вметнува, доколку се блокира електричниот апарат. Доколку вклучите блокиран алат за дупчење настануваат моменти на блокирање.**

Промена на позицијата за длетување (Vario-Lock)

Длетото може да го фиксирате во 12 позиции. Притоа, може да ја користите оптималната работна позиција.

- Ставете го длетото во прифатот за алат.
- Свртете го прекинувачот за запирање на вртењето **3** во позиција „Vario-Lock“ (види „Подесување на начинот на работа“, страна 105).
- Свртете го алатот за вметнување во саканата позиција за длетување.
- Свртете го прекинувачот за запирање на вртењето **3** во позиција „Длетување“. Со тоа, прифатот за алат ќе се фиксира.

- **Прекинувачот за запирање на вртењето 3 мора да стои секогаш во позиција „Длетување“ доколку длетувате.**

Совети при работењето

- **Пред било каква интервенција на електричниот апарат, извлечете го струјниот приклучок од ѕидната дозна.**

Острене на алатот за длетување (види слика С)

Само со остри алати за длетување може да постигнете добри резултати, затоа редовно острете ги истите. Ова овозможува подолг рок на употреба на алатите и добри работни резултати.

- **Дополнително брусење**
Острете ги алатите за длетување на брусните плочи, на пр. корунд, со ист довод на вода. На сликата се прикажани референтните вредности. Внимавајте на тоа, на острицата да не се појави боја на отпуштање; ова ја оштетува цврстината на алатите за длетување.
- За **кованье** загрејте го длетото на 850 до 1050 °C (светло црвена до жолта).
- За **калење** загрејте го длетото на околу 900 °C и потопете го во масло. Потоа ставете го во печка околу еден час на 320 °C (боја на отпуштање светло сина).

Одржување и сервис**Одржување и чистење**

- **Пред било каква интервенција на електричниот апарат, извлечете го струјниот приклучок од ѕидната дозна.**
- **Одржувајте ја чистотата на електричниот апарат и отворите за проветрување, за да може добро и безбедно да работите.**
- **Оштетениот капак за заштита од прав веднаш треба да се замени. Се препорачува ова да се изврши од страна на сервисната служба.**

Доколку е потребно користење на приклучен кабел, тогаш набавете го од Bosch или специјализирана продавница за

Bosch-електрични апарати, за да го избегнете загрозувањето на безбедноста.

Подмачкување

Електричниот апарат се подмачкува со масло. Менувањето на масло е потребно само во рамки на одржување или поправка од страна на овластена сервисна служба за Bosch-електрични апарати. Притоа неопходно е да се употребува масло од Bosch.

Сервисна служба и совети при користење

Сервисната служба ќе одговори на Вашите прашања во врска со поправката и одржувањето на Вашиот производ како и резервните делови. Експлозивен цртеж и информации за резервни делови ќе најдете на:

www.bosch-pt.com

Тимот за советување при користење на Bosch ќе ви помогне доколку имате прашања за нашите производи и опрема.

За сите прашања и нарачки на резервни делови, Ве молиме наведете го 10-цифрениот број од спецификационата плочка на производот.

Македонија

Д.Д.Електрис
Сава Ковачевиќ 47Њ, број 3
1000 Скопје
Е-пошта: dimce.dimcev@servis-bosch.mk
Интернет: www.servis-bosch.mk
Тел./факс: 02/ 246 76 10
Моб.: 070 595 888

Отстранување

Електричните апарати, опремата и амбалажите треба да се отстранат на еколошки прифатлив начин.

Не ги фрлајте електричните апарати во домашната канта за ѓубре!

Само за земји во рамки на ЕУ

Според Европската регулатива 2012/19/EU за електрични и електронски уреди и нивна национална употреба, електричните апарати што се вон употреба мора одделно да се собираат и да се рециклираат на еколошки прифатлив начин.

Се задржува правото на промена.

Srpski**Uputstva o sigurnosti****Opšta upozorenja za električne alate**

⚠ UPOZORENJE Čitajte sva upozorenja i uputstva. Propusti kod pridržavanja upozorenja i uputstava mogu imati za posledicu električni udar, požar i/ili teške povrede.

Čuvajte sva upozorenja i uputstva za budućnost.

Pojam upotrebljen u upozorenjima „električni alat“ odnosi se na električne alate sa radom na mreži (sa mrežnim kablom) i na električne alate sa radom na akumulator (bez mrežnog kabla).

Sigurnost na radnom mestu

- ▶ **Držite Vaše radno područje čisto i dobro osvetljeno.** Nered ili neosvetljena radna područja mogu voditi nesrećama.
- ▶ **Ne radite sa električnim alatom u okolini ugroženoj eksplozijom, u kojoj se nalaze zapaljive tečnosti, gasovi ili prašine.** Električni alati prave varnice koje mogu zapaliti prašinu ili isparenja.
- ▶ **Držite podalje decu i druge osobe za vreme korišćenja električnog alata.** Prilikom rada možete izgubiti kontrolu nad aparatom.

Električna sigurnost

- ▶ **Priljučni utikač električnog alata mora odgovarati utičnici. Utikač nesme nikako da se menja. Ne upotrebljavajte adaptere utikača zajedno sa električnim alatima zaštićenim uzemljenjem.** Ne promenjeni utikači i odgovarajuće utičnice smanjuju rizik električnog udara.
- ▶ **Izbegavajte kontakt telom sa uzemljenim površinama kao cevi, grejanja, šporet i rashladni ormari.** Postoji povećani rizik od električnog udara ako je Vaše telo uzemljeno.
- ▶ **Držite aparat što dalje od kiše ili vlage.** Prodor vode u električni alat povećava rizik od električnog udara.
- ▶ **Ne nosite električni alat za kabl, ne vešajte ga ili ne izvlačite ga iz utičnice. Držite kabl dalje od vreline, ulja, oštrih ivica ili delova aparata koji se pokreću.** Oštećeni ili uvrnuti kablovi povećavaju rizik električnog udara.
- ▶ **Ako sa električnim alatom radite u prirodi, upotrebljavajte samo produžne kablove koji su pogodni za spoljnu upotrebu.** Upotreba produžnog kabla uzemljenog za spoljnu upotrebu smanjuje rizik od električnog udara.
- ▶ **Ako rad električnog alata ne može da se izbegne u vlažnoj okolini, koristite prekidač strujne zaštite pri kvaru.** Upotreba prekidača strujne zaštite pri kvaru smanjuje rizik od električnog udara.

Sigurnost osoblja

- ▶ **Budite pažljivi, pazite na to, šta radite i idite razumno na posao sa Vašim električnim alatom. Ne koristite električni alat ako ste umorni ili pod uticajem droge, alkohola ili lekova.** Momenat nepažnje kod upotrebe električnog alata može voditi ozbiljnim povredama.
- ▶ **Nosite ličnu zaštitnu opremu i uvek zaštitne naočare.** Nošenje lične zaštitne opreme, kao maske za prašinu, sigurnosne cipele koje ne klišu, zaštitni šlem ili zaštitu za sluh, zavisno od vrste i upotrebe električnog alata, smanjuju rizik od povreda.
- ▶ **Izbegavajte nenamerno puštanje u rad. Uverite se da je električni alat isključen, pre nego što ga priključite na struju i/ili na akumulator, uzmete ga ili nosite.** Ako prilikom nošenja električnog alata držite prst na prekidaču

ili aparat uključen priključujete na struju, može ovo voditi nesrećama.

- ▶ **Uklonite alate za podešavanje ili ključeve za zavrtnje, pre nego što uključite električni alat.** Neki alat ili ključ koji se nalazi u rotirajućem delu aparata, može voditi nesrećama.
- ▶ **Izbegavajte nenormalno držanje tela. Pobrinite se uvek da stabilno stojite i održavajte u svako doba ravnotežu.** Na taj način možete bolje kontrolisati električni alat u neočekivanim situacijama.
- ▶ **Nosite pogodnu odeću. Ne nosite široku odeću ili nakit. Držite kosu, odeću i rukavice dalje od pokretnih delova.** Opušteno odelo, dugu kosu ili nakit mogu zahvatiti rotirajući delovi.
- ▶ **Ako mogu da se montiraju uredjaji za usisavanje i skupljanje prašine, uverite se da li su priključeni i upotrebljeni kako treba.** Upotreba usisavanja prašine može smanjiti opasnosti od prašine.

Brižljiva upotreba i ophodjenje sa električnim alatima

- ▶ **Ne preopterećujte aparat. Upotrebljavajte za Vaš posao električni alat određen za to.** Sa odgovarajućim električnim alatom radite bolje i sigurnije u navedenom području rada.
- ▶ **Ne koristite nikakav električni alat čiji je prekidač u kvaru.** Električni alat koji se ne može više uključiti ili isključiti, je opasan i mora se popraviti.
- ▶ **Izvcite utikač iz utičnice i/ili uklonite akumulator pre nego što preduzmete podešavanja na aparatu, promenu delova pribora ili ostavite aparat.** Ova mera opreza sprečava nenameran start električnog alata.
- ▶ **Čuvajte nekorisćene električne alate izvan dometa dece. Ne dozvoljavajte korišćenje aparata osobama koje ne poznaju aparat ili nisu pročitale ova uputstva.** Električni alati su opasni, kada ih koriste neiskusne osobe.
- ▶ **Održavajte brižljivo električni alat. Kontrolišite da li pokretni delovi aparata besprekorno funkcionišu i ne „lepe“, da li su delovi polomljeni ili su tako oštećeni da je oštećena funkcija električnog alata. Popravite ove oštećene delove pre upotrebe.** Mnoge nesreće imaju svoje uzroke u loše održavanim električnim alatima.
- ▶ **Održavajte alate za sečenja oštre i čiste.** Brižljivo održavani alati za sečenja sa oštrim ivicama manje „slepljuju“ i lakše se vode.
- ▶ **Upotrebljavajte električni alat, pribor, alate koji se umeću itd. prema ovim uputstvima. Obratite pažnju pritom na uslove rada i posao koji morate obaviti.** Upotreba električnih alata za druge namene koje nisu predviđene, može voditi opasnim situacijama.

Servisi

- ▶ **Neka Vam Vaš električni alat popravlja samo kvalifikovano osoblje i samo sa originalnim rezervnim delovima.** Tako se obezbeđuje, da ostane sačuvana sigurnost aparata.

108 | Srpski

Uputstva za bezbednost za čekiče

- ▶ **Nosite zaštitu za sluh.** Uticaj galame može uticati na gubitak sluha.
- ▶ **Koristite dodatne drške, ako su isporučene uz električni alat.** Gubitak kontrole može uticati na povrede.
- ▶ **Držite uredjaj za izolovane drške, kada izvodite radove, pri kojima umetnuti alat ili zavrtanj mogu da sretnu skrivene vodove struje ili sopstveni mrežni kabl.** Kontakt sa vodom koji provodi napon može staviti pod napon i metalne delove uredjaja i uticati na električni udar.
- ▶ **Upotrebljavajte pogodne aparate za potragu, da bi našli skrivene vodove snabdevanja, ili pozovite mesno društvo za snabdevanje.** Kontakt sa električnim vodovima može voditi požaru i električnom udaru. Oštećenja gasovoda mogu voditi eksploziji. Prodiranje u vod sa vodom prouzrokuje oštećenja predmeta ili može prouzrokovati električni udar.
- ▶ **Držite čvrsto električni alat prilikom rada sa obe ruke i pobrinite se da sigurno stojite.** Električni alat se sigurnije vodi sa obe ruke.
- ▶ **Obezbedite radni komad.** Radni komad kojeg čvrsto držite zatezni uredjaji ili stega sigurnije se drži nego sa Vašom rukom.
- ▶ **Sačekajte da se električni alat umiri, pre nego što ga ostavite.** Upotrebljeni alat se može zakačiti i gubitkom kontrole voditi preko električnog alata.

Opis proizvoda i rada

Čitajte sva upozorenja i uputstva. Propusti kod pridržavanja upozorenja i uputstava mogu imati za posledicu električni udar, požar i/ili teške povrede.

Molimo da otvorite preklaplenu stranicu sa prikazom aparata i ostavite ovu stranicu otvorenu, dok čitate uputstvo za rad.

Upotreba prema svrsi

Aparat je određen za bušenje sa čekičem u betonu, ciglama i kamenu kao i za radove sa dletom.

Komponente sa slike

Označavanje brojevima komponenti sa slika odnosi se na prikaz električnog alata na grafičkoj strani.

- 1 Zaštitni poklopac od prašine
- 2 Čaura za blokadu
- 3 Prekidač za zaustavljanje obrtanja
- 4 Prekidač za uključivanje-isključivanje
- 5 Dodatna drška (izolovana površina za prihvat)
- 6 Drška (izolovana površina za prihvat)

Prikazani ili opisani pribor ne spada u standardno pakovanje. Kompletni pribor možete da nadete u našem programu pribora.

Informacije o šumovima/vibracijama

Vrednosti emisije šumova se određuju u skladu sa EN 60745-2-6.

Nivo šumova uredjaja označen sa A iznosi tipično: Nivo zvučnog pritiska 90 dB(A); Nivo snage zvuka 101 dB(A). Nesigurnost K = 3 dB.

Nosite zaštitu za sluh!

Ukupne vrednosti vibracija a_h (zbir vektora tri pravca) i nesigurnost K su dobijeni prema EN 60745-2-6:
 Bušenje sa čekičem u betonu: $a_h = 27 \text{ m/s}^2$, $K = 1,6 \text{ m/s}^2$
 Rad sa dletom: $a_h = 13 \text{ m/s}^2$, $K = 1,5 \text{ m/s}^2$

Nivo vibracija naveden u ovim uputstvima je izmeren prema mernom postupku koji je standardizovan u EN 60745 i može da se koristi za poređenje električnih alata jedan sa drugim. Pogodan je i za privremenu procenu opterećenja vibracijama. Navedeni nivo vibracija predstavlja prvenstveno primenu električnog alata. Ako se svakako električni alat upotrebljava za druge namene sa pomoću različitih pribora ili nedovoljno održavanja, može doći do odstupanja nivoa vibracija. Ovo može u značajnoj meri povećati opterećenje vibracijama preko celog radnog vremena.

Za tačnu procenu opterećenja vibracijama trebalo bi uzeti u obzir i vreme, u kojem je uredaj uključen ili radi, međutim nije stvarno u upotrebi. Ovo može značajno redukovati opterećenje vibracijama preko celog radnog vremena. Utvrdite dodatne mere sigurnosti radi zaštite radnika pre delovanja vibracija kao na primer: Održavanje električnog alata i upotrebljeni alati, održavanje toplih ruku, organizacija odvijanja posla.

Tehnički podaci

Bušilica čekić		GBH 5-38 D
		GBH 500
Broj predmeta		0 611 240 0..
Nominalna primljena snaga	W	1050
Nominalni broj obrtaja	min^{-1}	320
Broj udaraca pri nominalnom broju obrtaja	min^{-1}	2900
Jačina pojedinačnog udarca odgovara EPTA-Procedure 05/2009	J	5,9
Pozicije dleta		12
Prihvat za alat		SDS-maks.
max. bušenje-Ø		
– Beton (sa spiralnom burgijom)	mm	38
– Beton (sa probojnom burgijom)	mm	55
– Ozid (sa šupljom krunicom)	mm	90
Težina prema EPTA-Procedure 01:2014	kg	5,8
Klasa zaštite		□/II
Podaci važe za nominalne napone [U] od 230 V. Kod napona koji odstupaju i izvođenja specifičnih za zemlje mogu ovi podaci varirati.		

Montaža

- ▶ **Izvcite pre svih radova na električnom alatu mrežni utikač iz utičnice.**

Dodatna drška

► Upotrebljavajte Vaš električni alat samo sa dodatnom drškom 5.

Vi možete dodatnu dršku 5 po želji iskrenuti, da bi postigli sigurno i za ruku nezamarajuće držanje u radu.

- Okrenite donji komad dodatne drške 5 nasuprot kazaljke na satu i iskrenite dodatnu dršku 5 u željenu poziciju. Potom ponovo stegnite donji komad dodatne drške 5 u pravcu kazaljke na satu.

Promena alata

Sa prihvatom za alat SDS-maks. možete menjati upotrebljeni alat jednostavno i udobno bez upotrebe dodatnih alata.

Zaštitna kapna za prašinu 1 sprečava u velikoj meri prodor prašine u prihvat alata za vreme rada. Pazite kod montaže alata na to, da se zaštitna kapna za prašinu 1 ne ošteti.

► Oštećeni zaštitni poklopac se mora odmah zameniti. Preporučuje se da ovo uradi servis.

Ubacivanje alata za upotrebu (pogledajte sliku A)

- Čistite utični kraj upotrebljenog alata i lako ga namastite.
- Gurnite čauru za blokadu 2 unazad i uvrnite alat za upotrebu okrećući u prihvat za alat. Pustite čauru za blokadu 2 ponovo, da bi se blokirao upotrebljeni alat.
- Prokontrolišite blokadu vukući alat.

Vadjenje upotrebljenog alata (pogledajte sliku B)

- Gurnite čauru za blokadu 2 unazad i izvadite upotrebljeni alat.

Usisavanje prašine/piljevine

Prašine od materijala kao što je premaz koji sadrži olovo, neke vrste drveta, minerali i metal mogu biti štetni po zdravlje. Dodir ili udisanje prašine mogu izazvati alergijske reakcije i/ili oboljenja disajnih puteva radnika ili osoba koje se nalaze u blizini.

Neke prašine kao od hrasta i bukve važe kao izazivači raka, posebno u vezi sa dodatnim materijama za obradu drveta (hromati, zaštitna sredstva za drvo). Materijal koji sadrži azbest smeju raditi samo stručnjaci.

- Pobrinite se za dobro provetravanje radnog mesta.
- Preporučuje se, da se nosi zaštitna maska za disanje sa klasom filtera P2.

Obratite pažnju na propise za materijale koje treba obradivati u Vašoj zemlji.

Rad

Puštanje u rad

► Obratite pažnju na napon mreže! Napon strujnog izvora mora biti usaglašen sa podacima tipske tablice električnog alata. Električni alati označeni sa 230 V mogu da rade i sa 220 V.

Podešavanje vrste rada

Pomoću prekidača za zaustavljanje obrtanja 3 birate vrstu režima rada električnog alata.

Uputstvo: Menjajte vrstu rada samo pri isključenom električnom alatu. Električni alat može inače da se ošteti.

- Prekidač za zaustavljanje obrtanja obrnite 3 u željeni položaj.



Pozicija za **bušenje sa čekićem** u betonu ili kamenu
Ako se pri uključivanju upotrebljeni alat ne pokrene odmah, pustite da se električni alat polako okreće, dok se ne počne okretati upotrebljeni alat.



Pozicija **Vario-Lock** za podešavanje pozicije za štemovanje



Pozicija za **štemovanje**

Uključivanje-isključivanje

Da bi štedeli energiju, uključujte električni alat samo kada ga koristite.

- Pritisnite za **puštanje u rad** električnog alata prekidač za uključivanje-isključivanje 4 i držite ga pritisnut.
- Da bi električni alat **isključili** pustite prekidač za uključivanje-isključivanje 4.

Kod nižih temperatura postiže električni alat tek posle određenog vremena pun učinak čekića/udarca. Ovo vreme na početku možete skratiti, udarivši jednom o pod upotrebljeni električni alat.

Spojnica preopterećenja

- Ako „slepljuje“ ili kači upotrebljeni alat, prekida se pogon vretena bušilice. Držite, zbog pritona nastalih sila, električni alat sa obe ruke dobro i čvrsto i zauzmite dobru poziciju u stajanju.
- Isključite električni alat i odvrnite upotrebljeni alat kada isti bude blokirano. Kod uključivanja sa blokiranim alatom za bušenje nastaju veliki reakcioni momenti.

Promena pozicije dleta (Vario-Lock)

Možete poziciju dleta 12 blokirati. Na taj način možete uvek postići optimalnu radnu poziciju.

- Ubacite dleto u prihvat za alat.
- Prekidač za zaustavljanje obrtanja obrnite 3 u poziciju „Vario-Lock“ (videti „Podešavanje vrste rada“, strana 109).
- Okrenite prihvat za alat u željenu poziciju dleta.
- Prekidač za zaustavljanje obrtanja obrnite 3 u poziciju „Obrada dletom“. Na taj način se zakoči prijemnica za alat.
- **Prekidač za zaustavljanje obrtanja 3 za obradu dletom uvek mora da stoji u položaju „Obrada dletom“.**

110 | Slovensko

Uputstva za rad

- ▶ **Izducite pre svih radova na električnom alatu mrežni utikač iz utičnice.**

Oštrenje alata dleta (pogledajte sliku C)

Samo sa oštrim alatima dleta postižete dobre rezultate, zato oštrite na vreme alate. Ovo obezbeđuje dugi vek trajanja alata i dobre rezultate u radu.

- **Kasnije brušenje**
Oštrite alate dleta sa pločama za brušenje, naprimer Edelkorund, uz isti dotok vode. Orijentacione vrednosti sadrži slika. Pazite na to, da se na oštrici ne pojavi boja otpuštanja, jer ona oštećuje tvrdoću alata dleta.
- Za **otkivanje** zagrejte dleto na 850 do 1050 °C (svetlo crveno do žute boje).
- Za **kaljenje** zagrejte dleto na oko 900 °C i potopite u ulje. Na kraju obradite ga u peći ca. jedan sat na 320 °C (farba kaljenja je svetlo plava).

Održavanje i servis**Održavanje i čišćenje**

- ▶ **Izducite pre svih radova na električnom alatu mrežni utikač iz utičnice.**
- ▶ **Držite električni alat i proreze za ventilaciju čiste, da bi dobro i sigurno radili.**
- ▶ **Oštećeni zaštitni poklopac se mora odmah zameniti. Preporučuje se da ovo uradi servis.**

Ako je potrebna zamena za priključni vod, onda to mora izvesti Bosch ili stručan servis za Bosch-električne alata da bi se izbegle opasnosti po sigurnost.

Podmazivanje

Električni alat je podmazan uljem. Promena ulja je potrebna samo u okviru održavanja ili popravke preko stručnog servisa za Bosch-električne alate. Pritom se neizostavno mora upotrebiti predviđeno Bosch ulje.

Servisna služba i savetovanje o upotrebi

Servisna služba odgovoriće na vaša pitanja o popravcima i održavanju vašeg proizvoda i o rezervnim delovima. Uvećane crteže i informacije o rezervnim delovima možete naći na našoj adresi: www.bosch-pt.com

Bosch tim za savetovanje o upotrebi će vam rado pomoći ako imate pitanja o našim proizvodima i priboru.

Molimo da kod svih pitanja i naručivanja rezervnih delova neizostavno navedete broj predmeta sa 10 brojčanih mesta prema tipskoj tablici proizvoda.

Srpski

Bosch-Service
Dimitrija Tucovića 59
11000 Beograd
Tel.: (011) 6448546
Fax: (011) 2416293
E-Mail: asbosch@EUnet.yu

Keller d.o.o.
Ljubomira Nikolica 29
18000 Nis
Tel./Fax: (018) 274030
Tel./Fax: (018) 531798
Web: www.keller-nis.com
E-Mail: office@keller-nis.com

Uklanjanje djubreta

Električni pribori, pribor i pakovanja treba da se odvoze regeneraciji koja odgovara zaštiti čovekove sredine.

Ne bacajte električni alat u kućno djubre!

Samo za EU-zemlje:

Prema evropskim smernicama 2012/19/EU o starim električnim i elektronskim uređajima i njihovim pretvaranju u nacionalno dobro ne moraju više neupotrebljivi električni pribori da se odvojeno sakupljaju i odvoze nekoj reciklaži koja odgovara zaštiti čovekove okoline.

Zadržavamo pravo na promene.

Slovensko**Varnostna navodila****Spolšna varnostna navodila za električna orodja**

⚠ OPOZORILO Preberite vsa opozorila in napotila. Napake zaradi neupoštevanja spodaj navedenih opozoril in napotil lahko povzročijo električni udar, požar in/ali težke telesne poškodbe.

Vsa opozorila in napotila shranite, ker jih boste v prihodnje še potrebovali.

Pojem „električno orodje“, ki se pojavlja v nadaljnjem besedilu, se nanaša na električna orodja z električnim pogonom (z električnim kablom) in na akumulatorska električna orodja (brez električnega kabla).

Varnost na delovnem mestu

- ▶ **Delovno področje naj bo vedno čisto in dobro osvetljeno.** Nered in neosvetljena delovna področja lahko povzročijo nezgode.
- ▶ **Ne uporabljajte električnega orodja v okolju, kjer lahko pride do eksplozij oziroma tam, kjer se nahajajo vnetljive tekočine, plini ali prah.** Električna orodja povzročajo iskrenje, zaradi katerega se lahko prah ali para vnameta.
- ▶ **Prosimo, da med uporabo električnega orodja ne dovolite otrokom ali drugim osebam, da bi se Vam približali.** Odvracanje Vaše pozornosti drugam lahko povzroči izgubo kontrole nad napravo.

Električna varnost

- ▶ **Priključni vtičnik električnega orodja se mora prilegati vtičnici. Spreminjanje vtičnika na kakršenkoli način ni dovoljeno. Pri ozemljenih električnih orodjih ne upo-**

rabljajte vtikačev z adapterji. Nespremenjeni vtikači in ustrezne vtičnice zmanjšujejo tveganje električnega udara.

- ▶ **Izogibajte se telesnemu stiku z ozemljenimi površinami kot so na primer cevi, grelci, štedilniki in hladilniki.** Tveganje električnega udara je večje, če je Vaše telo ozemljeno.
- ▶ **Prosimo, da napravo zavarujete pred dežjem ali vlago.** Vdor vode v električno orodje povečuje tveganje električnega udara.
- ▶ **Ne uporabljajte kabla za nošenje ali obešanje električnega orodja in ne vlecite za kabel, če želite vtikač izvleči iz vtičnice.** Kabel zavarujte pred vročino, oljem, ostrimi robovi ali premikajočimi se deli naprave. Poškodovani ali zapleteni kabli povečujejo tveganje električnega udara.
- ▶ **Kadar uporabljate električno orodje zunaj, uporabljajte samo kabelske podaljške, ki so primerni za delo na prostem.** Uporaba kabelskega podaljška, ki je primeren za delo na prostem, zmanjšuje tveganje električnega udara.
- ▶ **Če je uporaba električnega orodja v vlažnem okolju neizogibna, uporabljajte stikalo za zaščito pred kvarnim tokom.** Uporaba zaščitnega stikala zmanjšuje tveganje električnega udara.

Osebnostna varnost

- ▶ **Bodite pozorni, pazite kaj delate ter se dela z električnim orodjem lotite z razumom. Ne uporabljajte električnega orodja, če ste utrujeni oziroma če ste pod vplivom mamil, alkohola ali zdravil.** Trenutek nepazljivosti med uporabo električnega orodja je lahko vzrok za resne telesne poškodbe.
- ▶ **Uporabljajte osebno zaščitno opremo in vedno nosite zaščitna očala.** Nošenje osebne zaščitne opreme, na primer maske proti prahu, nehrsečih zaščitnih čevljev, varnostne čelade ali zaščitnih slušnikov, kar je odvisno od vrste in načina uporabe električnega orodja, zmanjšuje tveganje telesnih poškodb.
- ▶ **Izogibajte se nenamernemu zagonu. Pred priključitvijo električnega orodja na električno omrežje in/ali na akumulator in pred dviganjem ali nošenjem se prepričajte, če je električno orodje izklopljeno.** Prenašanje naprave s prstom na stikalu ali priključitev vklopljenega električnega orodja na električno omrežje je lahko vzrok za nezgodo.
- ▶ **Pred vklapljanjem električnega orodja odstranite nastavljena orodja ali izvijače.** Orodje ali ključ, ki se nahaja v vrtečem se delu naprave, lahko povzroči telesne poškodbe.
- ▶ **Izogibajte se nenormalni telesni drži. Poskrbite za trdno stojišče in za stalno ravnotežje.** Tako boste v nepričakovanih situacijah električno orodje lahko bolje nadzorovali.
- ▶ **Nosite primerna oblačila. Ne nosite ohlapnih oblačil in nakita. Lase, oblačila in rokavice ne približujte premikajočim se delom naprave.** Premikajoči se deli naprave lahko zagrabijo ohlapno oblačilo, dolge lase ali nakit.
- ▶ **Če je na napravo možno montirati priprave za odsesavanje ali prestrezanje prahu, se prepričajte, če so le-te**

priključene in če se pravilno uporabljajo. Uporaba priprave za odsesavanje prahu zmanjšuje zdravstveno ogroženost zaradi prahu.

Skrbna uporaba in ravnanje z električnimi orodji

- ▶ **Ne preobremenjujte naprave. Pri delu uporabljajte električna orodja, ki so za to delo namenjena.** Z ustreznim električnim orodjem boste v navedenem zmogljivostnem področju delali bolje in varneje.
- ▶ **Ne uporabljajte električnega orodja s pokvarjenim stikalom.** Električno orodje, ki se ne da več vklopiti ali izklopiti, je nevarno in ga je potrebno popraviti.
- ▶ **Pred nastavljanjem naprave, zamenjavo delov pribora ali odlaganjem naprave izvlecite vtikač iz električne vtičnice in/ali odstranite akumulator.** Ta previdnostni ukrep preprečuje nenamerni zagon električnega orodja.
- ▶ **Električna orodja, katerih ne uporabljate, shranjujte izven dosega otrok. Osebam, ki naprave ne poznajo ali niso prebrale teh navodil za uporabo, naprave ne dovolite uporabljati.** Električna orodja so nevarna, če jih uporabljajo neizkušene osebe.
- ▶ **Skrbno negujte električno orodje. Kontrolirajte brezhibno delovanje premičnih delov naprave, ki se ne smejo zatikati. Če so ti deli zlomljeni ali poškodovani do te mere, da ovirajo delovanje električnega orodja, jih je potrebno pred uporabo naprave popraviti.** Slabo vzdrževana električna orodja so vzrok za mnoge nezgode.
- ▶ **Rezalna orodja vzdržujte tako, da bodo vedno ostra in čista.** Skrbno negovana rezalna orodja z ostrimi robovi se manj zatikajo in so lažje vodljiva.
- ▶ **Električna orodja, pribor, vsadna orodja in podobno uporabljajte ustrezno tem navodilom. Pri tem upoštevajte delovne pogoje in dejavnost, ki jo boste opravljali.** Uporaba električnih orodij v namene, ki so drugačni od predpisanih, lahko privede do nevarnih situacij.

Servisiranje

- ▶ **Vaše električno orodje naj popravlja samo kvalificirano strokovno osebje ob obvezni uporabi originalnih rezervnih delov.** Tako bo zagotovljena ohranitev varnosti naprave.

Varnostna opozorila za kladiva

- ▶ **Nosite zaščitne slušnike.** Vpliv hrupa lahko povzroči izgubo sluha.
- ▶ **Uporabljajte dodatne ročaje, če ste jih prejeli z električnim orodjem.** Izguba nadzora nad orodjem lahko povzroči poškodbe.
- ▶ **Držite napravo na izoliranih ročajih, če opravljate dela, pri katerih lahko vstavljeno orodje ali vijak pride v stik s skritimi omrežnimi napeljavami ali pa kjer lahko zadane ob lastni omrežni kabel.** Stik z napeljavo pod napetostjo povzroči, da so tudi kovinski deli naprave pod napetostjo in to posledično povzroči električni udar.
- ▶ **Za iskanje skritih oskrbovalnih vodov uporabljajte ustrezne iskalne naprave ali se o tem pozanimajte pri lokalnem podjetju za oskrbo z vodo, elektriko ali plinom.** Stik z električnim vodom lahko povzroči požar ali električni udar.

112 | Slovensko

ktrični udar. Poškodbe na plinovodu so lahko vzrok za eksplozijo, vdor v vodovodno omrežje pa lahko povzroči materialno škodo ali električni udar.

- ▶ **Medtem ko delate, trdno držite električno orodje z obema rokama in poskrbite za varno stojišče.** Električno orodje bo bolj vodljivo, če ga boste držali z obema rokama.
- ▶ **Zavarujte obdelovanec.** Obdelovanec bo proti premikanju bolje zavarovan z vpenjalnimi pripravami ali s primežem, kot če bi ga držali z roko.
- ▶ **Pred odlaganjem električnega orodja počakajte, da se orodje popolnoma ustavi.** Električno orodje se lahko zaklatne, zaradi česar lahko izgubite nadzor nad njim.

Opis in zmogljivost izdelka



Preberite vsa opozorila in napotila. Napake zaradi neupoštevanja spodaj navedenih opozoril in napotil lahko povzročijo električni udar, požar in/ali težke telesne poškodbe.

Razprite stran s sliko naprave in pustite to stran med branjem navodil za uporabo odprto.

Uporaba v skladu z namenom

Naprava je namenjena za udarno vrтанje v beton, opeko in kamen ter za klesanje.

Komponente na sliki

Ošvilčenje komponent, ki so prikazane na sliki, se nanaša na prikaz električnega orodja na strani z grafiko.

- 1 Zaščitni pokrov proti prahu
- 2 Blokirni tulec
- 3 Stikalo za blokado vrtenja
- 4 Vklonno/izklonno stikalo
- 5 Dodatni ročaj (izolirana površina ročaja)
- 6 Ročaj (izolirana površina ročaja)

Prikazan ali opisan pribor ni del standardnega obsega dobave. Celoten pribor je del našega programa pribora.

Podatki o hrupu/vibracijah

Merilne vrednosti hrupa izračunane v skladu z EN 60745-2-6.

Nivo hrupa naprave po vrednotenju A tipično znaša: nivo zvočnega tlaka 90 dB(A); nivo jakosti hrupa 101 dB(A). Nezanesljivost meritve K = 3 dB.

Nosite zaščitne slušnike!

Skupne vrednosti vibracij a_h (vektorska vsota treh smeri) in negotovost K se izračunajo v skladu z EN 60745-2-6:

Udarno vrтанje v beton: $a_h = 27 \text{ m/s}^2$, $K = 1,6 \text{ m/s}^2$

Klesanje: $a_h = 13 \text{ m/s}^2$, $K = 1,5 \text{ m/s}^2$

Podane vrednosti nivoja vibracij v teh navodilih so bile izmerjene v skladu s standardiziranim merilnim postopkom po EN 60745 in se lahko uporabljajo za primerjavo električnih orodij med seboj. Primeren je tudi za začasno oceno obremenjenosti z vibracijami.

Naveden nivo vibracij predstavlja glavne uporabe električnega orodja. Če pa se električno orodje uporablja še v druge na-

mene, z različnim priborom, odstopajočimi vstavnimi orodji ali pri nezadostnem vzdrževanju, lahko nivo vibracij odstopa. To lahko obremenjenosti z vibracijami med določenim obdobjem uporabe občutno poveča.

Za natančnejšo oceno obremenjenosti z vibracijami morate upoštevati tudi tisti čas, ko je naprava izklopljena in teče, vendar dejansko ni v uporabi. To lahko obremenjenost z vibracijami preko celotnega obdobja dela občutno zmanjša.

Določite dodatne varnostne ukrepe za zaščito upravljalca pred vplivi vibracij, npr. Vzdrževanje električnega orodja in vstavnih orodij, segrevanje rok, organizacija delovnih postopkov.

Tehnični podatki

Vrtalno kladivo		GBH 5-38 D
		GBH 500
Številka artikla		0 611 240 0..
Nazivna odjemna moč	W	1050
Nazivno število vrtljajev	min^{-1}	320
Število udarcev pri nazivnem številu vrtljajev	min^{-1}	2900
Jakost posameznega udarca v skladu z EPTA-Procedure 05/2009	J	5,9
Položaji dleta		12
Prijemalo za orodje		SDS-max
Maks. Ø vrtnine		
– beton (s spiralnim svedrom)	mm	38
– beton (s prebojnim svedrom)	mm	55
– zid (z votlo vrtalno krono)	mm	90
Teža po EPTA-Procedure 01:2014	kg	5,8
Zaščitni razred		□/II

Navedbe veljajo za nazivne napetosti [U] 230 V. Pri drugih napetostih in državno specifičnih izvedbah lahko te navedbe variirajo.

Montaža

- ▶ **Pred začetkom kakršnih koli del na električnem orodju izvlecite omrežni vtičnik iz vtičnice.**

Dodatni ročaj

- ▶ **Električno orodja uporabljajte samo skupaj z dodatnim ročajem 5.**

Dodatni ročaj lahko 5 poljubno obračate in si tako zagotovite varno in neutrudljivo držo pri delu.

- Spodnji del dodatnega ročaja 5 obračajte v protiurni smeri in zasukajte dodatni ročaj 5 v želeni položaj. Spodnji del dodatnega ročaja 5 nato v urni smeri ponovno trdno privijete.

Zamenjava orodja

S prijemalom za orodje SDS-max lahko vstavno orodje zamenjate enostavno in udobno, brez uporabe dodatnih orodij.

Ščitnik proti prahu 1 v veliki meri onemogoča, da bi prah, ki nastane med obratovanjem prodrl v prijemalo orodja. Pri vstavljanju spodnjega orodja pazite na to, da ne poškodujete ščitnika proti prahu 1.

- **Poškodovan zaščitni pokrov takoj zamenjajte z novim. Priporočamo, da zamenjavo opravi servisna delavnica.**

Vstavljanje orodja (glejte sliko A)

- Vstavitveni konec orodja najprej očistite in ga nato rahlo namastite.
- Pomaknite blokirni tulec **2** nazaj in z obračanjem namestite vstavno orodje v prijemalo. Blokirni tulec **2** nato spustite in vstavno orodje bo blokirano.
- Povlecite za orodje in preverite, če je dobro blokirano.

Odstranitev vstavnega orodja (glejte sliko B)

- Blokirni tulec **2** pomaknite nazaj in odstranite vstavno orodje.

Odsesavanje prahu/ostružkov

Prah nekaterih materialov kot npr. svinčenega premaza, nekaterih vrst lesa, mineralov in kovin je lahko zdravju škodljiv. Dotik ali vdihavanje tega prahu lahko povzroči alergične reakcije in/ali obolenja dihal uporabnika ali oseb, ki se nahajajo v bližini.

Določene vrste prahu kot npr. prah hrastovine ali bukovja veljajo kot kancerogene, še posebej v povezavi z dodatnimi snovmi za obdelavo lesa (kromat, zaščitno sredstvo za les). Material z vsebnostjo azbesta smejo obdelovati le strokovnjaki.

- Poskrbite za dobro zračenje delovnega mesta.
- Priporočamo, da nosite zaščitno masko za prah s filtrirnim razredom P2.

Upoštevajte veljavne nacionalne predpise za obdelovalne materiale.

Delovanje

Zagon

- **Upoštevajte omrežno napetost! Napetost vira električne energije se mora ujemati s podatki na tipski ploščici električnega orodja. Orodje, ki je označeno z 230 V, lahko priključite tudi na napetost 220 V.**

Nastavitev vrste delovanja

S stikalom za blokado vrtenja **3** izberite način delovanja električnega orodja.

Opozorilo: Vrsto delovanja spreminjajte samo pri izklopljenem električnem orodju! V nasprotnem primeru lahko poškodujete električno orodje.

- Zavrtite stikalo z blokado vrtenja **3** v zelen položaj.



Pozicija za **udarno vrtnje** v beton ali kamnine
Če se vstavno orodje ob vklopu nemudoma ne vrti, pustite električno orodje počasi teči, dokler se vstavno orodje vrti.



Pozicija **Vario-Lock** za nastavev pozicije dleta



Pozicija za **klesanje**

Vklop/izklop

Da bi privarčevali z energijo, vklopite električno orodje le takrat, ko ga boste uporabljali.

- Za **zagon** električnega orodja pritisnite vklopno/izklopno stikalo **4** in ga držite pritisnjena.
- Za **izklop** električnega orodja vklopno/izklopno stikalo **4** spustite.

Pri nizkih temperaturah doseže električno orodje polno udarno moč šele po preteku določenega časa.

Ta začetni čas lahko skrajšate tako, da z vstavnim orodjem, ki se nameščeno v električno orodje, enkrat sunete v tla.

Preobremenitvena sklopka

- **Pri zatikanju ali zagoditvi vstavnega orodja se pogon na vrtnalo vreteno prekine. Zaradi sil, ki nastanejo pri tem, vedno močno držite električno orodje z obema rokama in trdno stojte na stabilni podlagi.**
- **V primeru blokiranja električno orodje izklopite in sprostite vstavno orodje. Pri vklopu naprave z blokiranim vrtnalnim orodjem nastanejo visoki reakcijski momenti.**

Spreminjanje položaja dleta (Vario-Lock)

Dleto lahko aretirate v 12 položajih. S tem lahko vsakokrat vzamete optimalni delovni položaj.

- Namestite dleto v prijemalo za orodje.
- Zavrtite stikalo z blokado vrtenja **3** v položaj „Vario-Lock“ (glejte „Nastavitev vrste delovanja“, stran 113).
- Obrnite prijemalo za orodje v zeleni položaj za klesanje.
- Zavrtite stikalo z blokado vrtenja **3** v položaj „Klesanje“. Sistem za vpenjanje orodja je tako blokirano.

- **Stikalo z blokado vrtenja 3 mora biti pri klesanju vedno v položaju „Klesanje“.**

Navodila za delo

- **Pred začetkom kakršnih koli del na električnem orodju izvlecite omrežni vtičnik iz vtičnice.**

Ostrenje klesalnih orodij (glejte sliko C)

Dobre rezultate boste dosegli samo z ostrimi klesalnimi orodji, zato jih vedno pravočasno nabrusite. To bo zagotovilo dolgo življenjsko dobo orodja in dobre delovne uspehe.

- **Ostrenje**
Klesalna orodja naostrite na brusilnem kolutu, na primer iz plemenitega korunda, ob enakomernem pritekanju vode.

114 | Hrvatski

Orientacijske vrednosti so prikazane na sliki. Pazite, da se na rezilih ne pokažejo barve popuščanja; to bi lahko zmanjšalo trdoto klesalnih orodij.

- Za **kovanje** segrejte dleto na 850 do 1050 °C (svetlo rdeče do rumeno).
- Za **kaljenje** segrejte dleto na približno 900 °C in ga ohladite v olju. Nato ga popuščajte v peči in sicer približno eno uro pri 320 °C (barva popuščanja svetlomodra).

Vzdrževanje in servisiranje**Vzdrževanje in čiščenje**

- ▶ **Pred začetkom kakršnih koli del na električnem orodju izvlecite omrežni vtičnik iz vtičnice.**
- ▶ **Električno orodje in prezračevalne reže naj bodo vedno čisti, kar bo zagotovilo dobro in varno delo.**
- ▶ **Poškodovan zaščitni pokrov takoj zamenjajte z novim. Priporočamo, da zamenjavo opravi servisna delavnica.**

Da bi se izognili ogrožanju varnosti v primeru, da morate nadomestiti priključni kabel, mora to storiti servis podjetja Bosch ali pooblaščen servis za električna orodja Bosch.

Mazanje

Električno orodje je namazano z oljem. Zamenjava olja je potrebna samo v okviru vzdrževalnih del ali popravil, ki jih opravi pooblaščen servisna delavnica za električna orodja Bosch. Pri tem je treba obvezno uporabiti olje znamke Bosch, ki je predvideno za ta orodja.

Servis in svetovanje o uporabi

Servis Vam bo dal odgovore na Vaša vprašanja glede popravila in vzdrževanja izdelka ter nadomestnih delov. Risbe razstavljenega stanja in informacije o nadomestnih delih se nahajajo tudi na spletu pod:

www.bosch-pt.com

Skupina svetovalcev o uporabi podjetja Bosch Vam bo z veseljem v pomoč pri vprašanjih o naših izdelkih in njihovega pribora.

Ob vseh vprašanjih in naročilih rezervnih delov nujno sporočite 10-mestno številko na tipski ploščici izdelka.

Slovensko

Top Service d.o.o.
Celovška 172
1000 Ljubljana
Tel.: (01) 519 4225
Tel.: (01) 519 4205
Fax: (01) 519 3407

Odlaganje

Električno orodje, pribor in embalažo je treba dostaviti v okolju prijazno ponovno predelavo.

Električnih orodij ne vrzite med gospodinjске odpadke!

Samo za države EU:

V skladu z Direktivo 2012/19/EU Evropskega Parlamenta in Sveta o odpadni električni in elektronski opremi (OEEO) in njeni uresničitvi v nacionalnem pravu se morajo električna orodja, ki niso več v uporabi, ločeno zbirati ter okolju prijazno reciklirati.

Pridržujemo si pravico do sprememb.

Hrvatski**Upute za sigurnost****Opće upute za sigurnost za električne alate**

⚠ UPOZORENJE Treba pročitati sve napomene o sigurnosti i upute. Ako se ne bi poštivala napomene o sigurnosti i upute to bi moglo uzrokovati strujni udar, požar i/ili teške ozljede.

Sačuvajte sve napomene o sigurnosti i upute za buduću primjenu.

U daljnjem tekstu korišten pojam »Električni alat« odnosi se na električne alate s priključkom na električnu mrežu (s mrežnim kabelom) i na električne alate s napajanjem iz aku baterije (bez mrežnog kabela).

Sigurnost na radnom mjestu

- ▶ **Održavajte vaše radno mjesto čistim i dobro osvijetljenim.** Nered ili neosvijetljeno radno mjesto mogu uzrokovati nezgode.
- ▶ **Ne radite s električnim alatom u okolini ugroženoj eksplozijom, u kojoj se nalaze zapaljive tekućine, plinovi ili prašina.** Električni alati proizvode iskre koje mogu zapaliti prašinu ili pare.
- ▶ **Tijekom uporabe električnog alata djecu i ostale osobe držite dalje od mjesta rada.** U slučaju skretanja pozornosti mogli bi izgubiti kontrolu nad uređajem.

Električna sigurnost

- ▶ **Priključni utikač električnog alata mora odgovarati utičnici. Na utikaču se ni na koji način ne smiju izvoditi izmjene. Ne koristite adapterski utikač zajedno sa zaštitno uzemljenim električnim alatom.** Utikač na kojem nisu vršene izmjene i odgovarajuća utičnica smanjuju opasnost od strujnog udara.
- ▶ **Izbjegavajte dodir tijela s uzemljenim površinama, kao što su cijevi, radijatori, štednjaci i hladnjaci.** Postoji povećana opasnost od električnog udara ako bi vaše tijelo bilo uzemljeno.
- ▶ **Uređaj držite dalje od kiše ili vlage.** Prodiranje vode u električni alat povećava opasnost od strujnog udara.
- ▶ **Ne zloupotrebljavajte priključni kabel za nošenje, vješanje električnog alata ili za izvlačenje utikača iz mrežne utičnice. Priključni kabel držite dalje od izvora topline, ulja, oštih rubova ili pomičnih dijelova uređaja.**

Oštećen ili usukan priključni kabel povećava opasnost od strujnog udara.

- ▶ **Ako sa električnim alatom radite na otvorenom, koristite samo produžni kabel koji je prikladan za uporabu na otvorenom.** Primjena produžnog kabela prikladnog za rad na otvorenom smanjuje opasnost od strujnog udara.
- ▶ **Ako se ne može izbjeći uporaba električnog alata u vlažnoj okolini, koristite zaštitnu sklopku struje kvara.** Primjenom zaštitne sklopke struje kvara izbjegava se opasnost od električnog udara.

Sigurnost ljudi

- ▶ **Budite pažljivi, pazite što činite i postupajte oprezno kod rada s električnim alatom. Ne koristite električni alat ako ste umorni ili pod utjecajem droga, alkohola ili lijekova.** Trenutak nepažnje kod uporabe električnog alata može uzrokovati teške ozljede.
- ▶ **Nosite osobnu zaštitnu opremu i uvijek nosite zaštitne naočale.** Nošenje osobne zaštitne opreme, kao što je maska za prašinu, sigurnosna obuća koja ne kliže, zaštitna kaciga ili štitnik za sluh, ovisno od vrste i primjene električnog alata, smanjuje opasnost od ozljeda.
- ▶ **Izbjegavajte nehotično puštanje u rad. Prije nego što ćete utaknuti utikač u utičnicu i/ili staviti aku-bateriju, provjerite je li električni alat isključen.** Ako kod nošenja električnog alata imate prst na prekidaču ili se uključen uređaj priključni na električno napajanje, to može dovesti do nezgoda.
- ▶ **Prije uključivanja električnog alata uklonite alate za podešavanje ili vijčani ključ.** Alat ili ključ koji se nalazi u rotirajućem dijelu uređaja može dovesti do nezgoda.
- ▶ **Izbjegavajte neuobičajene položaje tijela. Zauzmite siguran i stabilan položaj tijela i u svakom trenutku održavajte ravnotežu.** Na taj način možete električni alat bolje kontrolirati u neočekivanim situacijama.
- ▶ **Nosite prikladnu odjeću. Ne nosite široku odjeću ili nakit. Kosu, odjeću i rukavice držite dalje od pomičnih dijelova.** Nepričvršćenu odjeću, dugu kosu ili nakit mogu zahvatiti pomični dijelovi.
- ▶ **Ako se mogu montirati naprave za usisavanje i hvatanje prašine, provjerite da li su iste priključene i da li se mogu ispravno koristiti.** Primjena naprave za usisavanje može smanjiti ugroženost od prašine.

Briljivija uporaba i ophođenje s električnim alatima

- ▶ **Ne preopterećujte uređaj. Za vaš rad koristite za to predviđen električni alat.** S odgovarajućim električnim alatom radit ćete bolje i sigurnije u navedenom području učinka.
- ▶ **Ne koristite električni alat čiji je prekidač neispravan.** Električni alat koji se više ne može uključivati i isključivati opasan je i mora se popraviti.
- ▶ **Izvucite utikač iz mrežne utičnice i/ili izvadite aku-bateriju prije podešavanja uređaja, zamjene pribora ili odlaganja uređaja.** Ovim mjerama opreza izbjeći će se nehotično pokretanje električnog alata.
- ▶ **Električni alat koji ne koristite spremite izvan doseg djece. Ne dopustite rad s uređajem osobama koje nisu s**

njim upoznate ili koje nisu pročitale ove upute. Električni alati su opasni ako s njima rade neiskusne osobe.

- ▶ **Održavajte električni alat s pažnjom. Kontrolirajte da li pomični dijelovi uređaja besprijekorno rade i da nisu zaglavljivi, da li su dijelovi polomljeni ili tako oštećeni da se ne može osigurati funkcija električnog alata. Prije primjene ove oštećene dijelove treba popraviti.** Mnoge nezgode imaju svoj uzrok u slabo održanim električnim alatima.
- ▶ **Rezne alate održavajte oštrim i čistim.** Pažljivo održavani rezni alati s oštrim oštricama manje će se zaglaviti i lakše se s njima radi.
- ▶ **Električni alat, pribor, radne alate, itd. koristite prema ovim uputama i na način kako je to propisano za poseban tip uređaja. Kod toga uzmite u obzir radne uvjete i izvođene radove.** Uporaba električnih alata za druge primjene nego što je to predviđeno, može dovesti do opasnih situacija.

Servisiranje

- ▶ **Popravak vašeg električnog alata prepustite samo kvalificiranom stručnom osoblju ovlaštenog servisa i samo s originalnim rezervnim dijelovima.** Na taj će se način osigurati da ostane sačuvana sigurnost uređaja.

Upute za sigurnost za čekiče

- ▶ **Nosite štitnike za sluh.** Djelovanje buke može dovesti do gubitka sluha.
- ▶ **Koristite dodatne ručke ako su isporučene s električnim alatom.** Gubitak kontrole nad električnim alatom može uzrokovati ozljede.
- ▶ **Električni alat držite na izoliranim površinama zahvata kada izvodite radove kod kojih bi radni alat ili vijak mogli oštetiti skrivene električne vodove ili vlastiti priključni kabel.** Kontakt s električnim vodom pod naponom mogao bi i metalne dijelove električnog alata staviti pod napon i dovesti do strujnog udara.
- ▶ **Primijenite prikladan uređaj za traženje kako bi se pronašli skriveni opskrbeni vodovi ili zatražite pomoć lokalnog distributera.** Kontakt s električnim vodovima može dovesti do požara i električnog udara. Oštećenje plinske cijevi može dovesti do eksplozije. Probijanje vodovodne cijevi uzrokuje materijalne štete ili može prouzročiti električni udar.
- ▶ **Električni alat kod rada držite čvrsto s obje ruke i zauzmite siguran i stabilan položaj tijela.** Električni alat će se sigurno voditi s dvije ruke.
- ▶ **Osigurajte izradak.** Izradak stegnut pomoću stezne naprave ili škripca sigurnije će se držati nego s vašom rukom.
- ▶ **Prije njegovog odlaganja pričekajte da se električni alat zaustavi do stanja mirovanja.** Električni alat se može zaglaviti, što može dovesti do gubitka kontrole nad električnim alatom.

Opis proizvoda i radova



Treba pročitati sve napomene o sigurnosti i upute. Ako se ne bi poštivala napomene o sigurnosti i upute to bi moglo uzrokovati strujni udar, požar i/ili teške ozljede.

Molimo otvorite preklopnu stranicu sa prikazom uređaja i držite ovu stranicu otvorenom dok čitate upute za uporabu.

Uporaba za određenu namjenu

Uređaj je namijenjen za bušenje čekićem u betonu, opeki i kamenu, kao i za radove s dlijetom.

Prikazani dijelovi uređaja

Numeriranje prikazanih dijelova odnosi se na prikaz električnog alata na stranici sa slikama.

- 1 Kapa za zaštitu od prašine
- 2 Čahura za završavanje
- 3 Sklopka za zaustavljanje okretanja
- 4 Prekidač za uključivanje/isključivanje
- 5 Dodatna ručka (izolirana površina zahvata)
- 6 Ručka (izolirana površina zahvata)

Prikazan ili opisan pribor ne pripada standardnom opsegu isporuke. Potpuni pribor možete naći u našem programu pribora.

Tehnički podaci

Udarana bušilica		GBH 5-38 D
		GBH 500
Kataloški br.		0 611 240 0..
Nazivna primljena snaga	W	1050
Nazivni broj okretaja	min ⁻¹	320
Broj udaraca kod nazivnog broja okretaja	min ⁻¹	2900
Jačina pojedinačnih udaraca prema EPTA-Procedure 05/2009	J	5,9
Položaji dlijeta		12
Stezač alata		SDS-max
max. bušenja Ø		
– Beton (sa spiralnim svrdlom)	mm	38
– Beton (sa probojnim svrdlom)	mm	55
– Zide (sa šupljim krunastim svrdlom)	mm	90
Težina odgovara EPTA-Procedure 01:2014	kg	5,8
Klasa zaštite		□/II
Podaci vrijede za nazivni napon [U] od 230 V. U slučaju odstupanja napona i u izvedbama specifičnim za dotičnu zemlju, ovi podaci mogu varirati.		

Informacije o buci i vibracijama

Emisijske vrijednosti buke utvrđene sukladno EN 60745-2-6.

Prag buke uređaja vrednovan sa A iznosi obično: prag zvučnog tlaka 90 dB(A); prag učinka buke 101 dB(A). Nesigurnost K = 3 dB.

Nosite štitnike za sluh!

Ukupne vrijednosti vibracija a_{hv} (vektorski zbor u tri smjera) i nesigurnost K određeni su prema EN 60745-2-6:

Bušenje betona čekićem: $a_{hv} = 27 \text{ m/s}^2$, $K = 1,6 \text{ m/s}^2$

Rad dlijetom: $a_{hv} = 13 \text{ m/s}^2$, $K = 1,5 \text{ m/s}^2$

Prag vibracije naveden u ovim uputama izmjeren je postupkom mjerenja propisanim u EN 60745 i može se primijeniti za međusobnu usporedbu električnih alata. Prikladan je i za privremenu procjenu opterećenja od vibracija.

Navedeni prag vibracija predstavlja glavne primjene električnog alata. Ako se međutim električni alat koristi za druge primjene, s različitim priborom, radnim alatima koji odstupaju od navedenih ili se nedovoljno održavaju, prag vibracija može odstupati. Na taj se način može osjetno povećati opterećenje od vibracija tijekom čitavog vremenskog perioda rada.

Za točnu procjenu opterećenja od vibracija trebaju se uzeti u obzir i vremena u kojima je uređaj isključen, ili doduše radi ali stvarno nije u primjeni. Na taj se način može osjetno smanjiti opterećenje od vibracija tijekom čitavog vremenskog perioda rada.

Prije djelovanja vibracija utvrdite dodatne mjere sigurnosti za zaštitu korisnika, kao npr.: održavanje električnog alata i radnih alata, kao i organiziranje radnih operacija.

Montaža

► **Prije svih radova na električnom alatu izvucite mrežni utikač iz utičnice.**

Dodatna ručka

► **Vaš električni alat koristite samo s dodatnom ručkom 5.**

Dodatnu ručku 5 možete proizvoljno okrenuti, kako bi se postigao siguran položaj tijela i bez zamora.

- Okrenite donji zahvatni element dodatne ručke 5 suprotno smjeru kazaljke na satu i zakrenite dodatnu ručku 5 u željeni položaj. Nakon toga ponovno stegnite donji zahvatni element dodatne ručke 5 u smjeru kazaljke na satu.

Zamjena alata

Sa stezačem alata SDS-max. možete radni alat zamijeniti jednostavno i brzo bez primjene dodatnog alata.

Kapa za zaštitu od prašine 1 tijekom rada u znatnoj mjeri sprječava prodiranje prašine u stezač alata. Pri ugradnji alata pazite da se ne ošteti kapa za zaštitu od prašine 1.

► **Oštećenu kapu za zaštitu od prašine treba odmah zamijeniti. Preporučuje se da taj posao obavi servis.**

Umetanje radnog alata (vidjeti sliku A)

- Očistite usadni kraj radnog alata i malo ga namažite mašću.
- Pomaknite čahuru za završavanje 2 prema natrag i radni alat uz okretanje umetnite u stezač alata. Za stezanje radnog alata ponovno oslobodite čahuru za završavanje 2.
- Završavanje kontrolirajte potezanjem za alat.

Vađenje radnog alata (vidjeti sliku B)

- Čahuru za završavanje 2 pomaknite prema natrag i izvadite radni alat.

Usisavanje prašine/strugotina

Prašina od materijala kao što su premazi sa sadržajem olova, neke vrste drva, mineralnih materijala i metala, može biti štetna za zdravlje. Dodirivanje ili udisanje prašine može uzrokovati alergijske reakcije i/ili oboljenja dišnih putova korisnika električnog alata ili osoba koje se nalaze u blizini.

Određena vrsta prašine, kao što je npr. prašina od hrastovine ili bukve smatra se kancerogenom, posebno u kombinaciji sa dodatnim tvarima za obradu drva (kromat, zaštitna sredstva za drvo). Materijal koji sadrži azbest smiju obrađivati samo stručne osobe.

- Osigurajte dobru ventilaciju radnog mjesta.
- Preporučuje se uporaba zaštitne maske sa filterom klase P2.

Pridržavajte se važećih propisa za obrađivane materijale.

Rad

Puštanje u rad

- ▶ **Pridržavajte se mrežnog napona! Napon izvora struje mora se podudarati s podacima na tipskoj pločici električnog alata. Električni alati označeni s 230 V mogu raditi i na 220 V.**

Namještanje vrste rada

Sklopkom za zaustavljanje okretanja **3** odaberite način rada električnog alata.

Napomena: Vrstu rada promijenite samo kod isključenog električnog alata! Električni alat bi se inače mogao oštetiti.

- Okrenite sklopku za zaustavljanje okretanja **3** na željeni položaj.



Položaj za **bušenje čekićem** u beton ili kamen

Ukoliko se radni alat kod uključivanja neće odmah okrenuti, ostavite da električni alat polako radi sve dok se ne okrene.



Položaj **Vario-Lock** za reguliranje položaja rada sa dlijetom



Položaj za **rad sa dlijetom**

Uključivanje/isključivanje

Za štednju električne energije, električni alat uključite samo ako ćete ga koristiti.

- Za **puštanje u rad** električnog alata pritisnite prekidač za uključivanje/isključivanje **4** i držite ga pritisnutim.
- Za **isključivanje** električnog alata otpustite prekidač za uključivanje/isključivanje **4**.

Kod nižih temperatura električni alat tek nakon određenog vremena postiže puni učinak rada čekićem/udaranja. Ovo vrijeme pokretanja možete skratiti tako da radnim alatom umetnutim u električni alat udarite jedan puta u tlo.

Spojka protiv preopterećenja

- ▶ **Ako bi se radni alat uklještio ili zaglavio, prekinut će se pogon do bušnog vretena. Uvijek čvrsto držite električni alat s obje ruke, zbog sila koje kod toga nastaju, i zauzmite stabilan položaj tijela.**

- ▶ **Isključite električni alat i oslobodite radni alat ako je električni alat blokiran. Kod uključivanja sa blokiranim alatom za bušenje nastaju veliki momenti reakcije.**

Promjena položaja dlijeta (Vario-Lock)

Dlijeto možete aretirati u 12 položaja. Na taj način možete zauzeti optimalni radni položaj.

- Umetnite dlijeto u stezač alata.
- Okrenite sklopku za zaustavljanje okretanja **3** u položaj »Vario-Lock« (vidi »Namještanje vrste rada«, stranicu 117).
- Okrenite stezač alata u željeni položaj dlijeta.
- Okrenite sklopku za zaustavljanje okretanja **3** u položaj »siječenje«. Time je stezna glava aretirana.

- ▶ **Sklopka za prekid okretanja 3 mora za siječenje uvijek biti u položaju »siječenje«.**

Upute za rad

- ▶ **Prije svih radova na električnom alatu izvucite mrežni utikač iz utičnice.**

Oštrenje dlijeta (vidjeti sliku C)

Samo sa oštrim dlijetima postićete dobar rezultat, te zbog toga treba dlijeta pravovremeno oštriti. Na taj se način postiže dugi vijek trajanja alata i dobar radni rezultat.

- **Naknadno brušenje**
Dlijeto brusite na brusnim pločama, npr. plemeniti korund, uz neprekidno hlađenje vodom. Približne vrijednosti za to prikazane su na slici. Kod toga pazite da se na oštricama ne pojave boje popuštanja; time će se smanjiti tvrdoća dlijeta.
- Za **kovanje** zagrijte dlijeto na 850 do 1050 °C (svijetlocrvena do žuta boja usijanja).
- Za **kaljenje** zagrijte dlijeto na cca. 900 °C i naglo ga ohladite u ulju. Nakon toga ga popustite u peći u trajanju cca. jednog sata, zagrijavanjem na 320 °C (boja popuštanja svjetlo plava).

Održavanje i servisiranje

Održavanje i čišćenje

- ▶ **Prije svih radova na električnom alatu izvucite mrežni utikač iz utičnice.**
- ▶ **Električni alat i otvore za hlađenje održavajte čistim kako bi se moglo dobro i sigurno raditi.**
- ▶ **Oštećenu kapu za zaštitu od prašine treba odmah zamijeniti. Preporučuje se da taj posao obavi servis.**

118 | Eesti

Ako je potrebna zamjena priključnog kabela, tada je treba provesti u Bosch servisu ili u ovlaštenom servisu za Bosch električne alate, kako bi se izbjeglo ugrožavanje sigurnosti.

Podmazivanje

Električni alat je već podmazan uljem. Zamjena ulja je potrebna samo u sklopu održavanja ili popravka, a izvodi ovlašteni servis za Bosch električne alate. Kod toga treba neizostavno koristiti za to predviđeno Bosch ulje.

Servisiranje i savjetovanje o primjeni

Ovlašteni servis će odgovoriti na vaša pitanja o popravcima i održavanju vašeg proizvoda te o rezervnim dijelovima. Povećane crteže i informacije o rezervnim dijelovima možete naći na adresi:

www.bosch-pt.com

Bosch tim za savjetovanje o primjeni rado će vam pomoći odgovorom na pitanja o našim proizvodima i priboru.

Za slučaj povratnih upita ili naručivanja rezervnih dijelova, molimo vas neizostavno navedite 10-znamenkasti kataloški broj sa tipske pločice proizvoda.

Hrvatski

Robert Bosch d.o.o
Kneza Branimira 22
10040 Zagreb
Tel.: (01) 2958051
Fax: (01) 2958050

Zbrinjavanje

Električni alat, pribor i ambalažu treba dovesti na ekološki prihvatljivu ponovnu primjenu.

Električne alate ne bacajte u kućni otpad!

Samo za zemlje EU:

Prema Europskim smjernicama 2012/19/EU za električne i elektroničke stare uređaje, električni alati koji više nisu uporabivi moraju se odvojeno sakupiti i dovesti na ekološki prihvatljivu ponovnu primjenu.

Zadržavamo pravo na promjene.

Eesti**Ohutusnõuded****Üldised ohutusjuhised**

⚠ TÄHELEPANU Kõik ohutusnõuded ja juhised tuleb läbi lugeda. Ohutusnõuete ja juhiste eiramise tagajärjeks võib olla elektrilöök, tulekahju ja/või rasked vigastused.

Hoidke kõik ohutusnõuded ja juhised edasiseks kasutamiseks hoolikalt alles.

Allpool kasutatud mõiste „Elektriline tööriist“ käib võrgutoitega (toitejuhtmega) elektriliste tööriistade ja akutoitega (ilma toitejuhtmeta) elektriliste tööriistade kohta.

Ohutusnõuded tööpiirkonnas

- ▶ **Töökoht peab olema puhas ja hästi valgustatud.** Töökohtas valitsev segadus ja hämarus võib põhjustada õnnetusi.
- ▶ **Ärge kasutage elektrilist tööriista plahvatusohtlikus keskkonnas, kus leidub tuleohtlikke vedelikke, gaase või tolmu.** Elektrilistest tööriistadest lööb sädemeid, mis võivad tolmu või auru süüdata.
- ▶ **Elektrilise tööriista kasutamise ajal hoidke lapsed ja teised isikud töökohtast eema.** Kui Teie tähelepanu kõrvale juhitakse, võib seade Teie kontrolli alt väljuda.

Elektriohutus

- ▶ **Elektrilise tööriista pistik peab pistikupesaga sobima. Pistiku kallal ei tohi teha mingeid muudatusi. Ärge kasutage kaitsemaandusega elektriliste tööriistade puhul adapterpistikuid.** Muutmata pistikud ja sobivad pistikupesad vähendavad elektrilöögi saamise riski.
- ▶ **Vältige kehakontakti maandatud pindadega, nagu torud, radiaatorid, pliidad ja külmikud.** Kui Teie keha on maandatud, on elektrilöögi oht suurem.
- ▶ **Hoidke seadet vihma ja niiskuse eest.** Kui elektrilisse tööriista on sattunud vett, on elektrilöögi oht suurem.
- ▶ **Ärge kasutage toitejuhet otstarvetel, milleks see ei ole ette nähtud, näiteks elektrilise tööriista kandmiseks, ülesriputamiseks või pistiku pistikupesast väljatõmbamiseks. Hoidke toitejuhet kuumuse, õli, teravate servade ja seadme liikuvate osade eest.** Kahjustatud või keerduläänud toitejuhtmed suurendavad elektrilöögi ohtu.
- ▶ **Kui töötate elektrilise tööriistaga vabas õhus, kasutage ainult selliseid pikendusjuhtmeid, mida on lubatud kasutada ka välistingimustes.** Välistingimustes kasutamiseks sobiva pikendusjuhtme kasutamine vähendab elektrilöögi ohtu.
- ▶ **Kui elektrilise tööriista kasutamine niiskes keskkonnas on vältimatu, kasutage rikkevoolukaitselülitiit.** Rikkevoolukaitselülitiit kasutamine vähendab elektrilöögi ohtu.

Inimeste turvalisus

- ▶ **Olge tähelepanelik, jälgige, mida Te teete, ning toimige elektrilise tööriistaga töötades kaalutletult. Ärge kasutage elektrilist tööriista, kui olete väsinud või uimaste, alkoholi või ravimite mõju all.** Hetkeline tähelepanematus seadme kasutamisel võib põhjustada tõsisid vigastusi.
- ▶ **Kandke isikukaitsevahendeid ja alati kaitseprille.** Isikukaitsevahendite, näiteks tolumumaski, libisemiskindlate turvajalatsite, kaitsekiivri või kuulmiskaitsevahendite kandmine – sõltuvalt elektrilise tööriista tüübist ja kasutusala – vähendab vigastuste ohtu.
- ▶ **Vältige seadme tahtmatut käivitamist. Enne pistiku ühendamist pistikupesaga, aku ühendamist seadme külge, seadme ülestõstmist ja kandmist veenduge, et elektriline tööriist on välja lülitatud.** Kui hoiate elektrilise tööriista kandmisel sõrme lülitiil või ühendate voo-

lúvorku sisselülitatud seadme, võivad tagajärjeks olla õnnetused.

- ▶ **Enne elektrilise tööriista sisselülitamist eemaldage selle küljest reguleerimis- ja mutrivõtmed.** Seadme pöörleva osa küljes olev reguleerimis- või mutrivõti võib põhjustada vigastusi.
- ▶ **Vältige ebataivalist kehaasendit. Võtke stabiilne tööasend ja hoidke kogu aeg tasakaalu.** Nii saate elektrilist tööriista ootamatutes olukordades paremini kontrollida.
- ▶ **Kandke sobivat rõivastust. Ärge kandke laiu riideid ega ehteid. Hoidke juuksed, rõivad ja kindad seadme liikuvatest osadest eemal.** Lotendavad riided, ehted või pikad juuksed võivad sattuda seadme liikuvate osade vahele.
- ▶ **Kui on võimalik paigaldada tolmuemaldus- ja tolmu kogumisseadiseid, veenduge, et need on seadmega ühendatud ja et neid kasutatakse õigesti.** Tolmuemaldusseadise kasutamine vähendab tolmust põhjustatud ohte.

Elektriliste tööriistade hoolikas käsitsemine ja kasutamine

- ▶ **Ärge koormake seadet üle. Kasutage töö tegemiseks selleks ettenähtud elektrilist tööriista.** Sobiva elektrilise tööriistaga töötate ettenähtud jõudluspiirides efektiivsemalt ja ohutumalt.
- ▶ **Ärge kasutage elektrilist tööriista, mille lüliti on rikkis.** Elektriline tööriist, mida ei ole enam võimalik lülitist sisse ja välja lülitada, on ohtlik ning tuleb parandada.
- ▶ **Tõmmake pistik pistikupesast välja ja/või eemaldage seadme aku enne seadme reguleerimist, tarvikute vahetamist ja seadme ärapanekut.** See ettevaatusabinõu väldib elektrilise tööriista soovimatut käivitamist.
- ▶ **Kasutusvälisel ajal hoidke elektrilisi tööriistu lastele kättesaamatus kohas. Ärge laske seadet kasutada isikutel, kes seadet ei tunne või pole siintoodud juhiseid lugenud.** Asjatundmatute isikute käes on elektrilised tööriistad ohtlikud.
- ▶ **Hoolitsege seadme eest korralikult. Kontrollige, kas seadme liikuvad osad töötavad veatult ega kiildu kiini. Veenduge, et seadme detailid ei ole murdunud või kahjustatud määral, mis mõjutab seadme töökindlust. Laske kahjustatud detailid enne seadme kasutamist parandada.** Paljude õnnetuste põhjuseks on halvasti hooldatud elektrilised tööriistad.
- ▶ **Hoidke lõiketarvikud teravad ja puhtad.** Hoolikalt hooldatud, teravate lõikeservadega lõiketarvikud kiilduvad harvemini kinni ja neid on lihtsam juhtida.
- ▶ **Kasutage elektrilist tööriista, lisavarustust, tarvikuid jne vastavalt siintoodud juhiste ning nii, nagu konkreetse seadmetüübi jaoks ette nähtud. Arvestage seejuures töötingimuste ja teostatava töö iseloomuga.** Elektriliste tööriistade nõuetevastane kasutamine võib põhjustada ohtlikke olukordi.

Teenindus

- ▶ **Laske elektrilist tööriista parandada ainult kvalifitseeritud spetsialistidel, kes kasutavad originaalvaruosi.** Nii tagate püsivalt seadme ohutu töö.

Ohutusnõuded puurvasarate kasutamisel

- ▶ **Kandke kuulmiskaitsevahendeid.** Müra võib kahjustada kuulmist.
- ▶ **Kasutage lisakäepidemeid, kui need on elektrilise tööriistaga kaasas.** Kontrolli kaotus seadme üle võib põhjustada vigastusi.
- ▶ **Kui teostate töid, mille puhul võib tarvik või kruvi tabada varjatud elektrijuhtmeid või seadme enda toitejuhet, hoidke seadet ainult käepideme isoleeritud pinnast.** Kontakt pingelise all oleva elektrijuhtmega võib pingetada seadme metallosad ja põhjustada elektrilöögi.
- ▶ **Varjatult paiknevate elektrijuhtmete, gaasi- või veetorude avastamiseks kasutage sobivaid otsimisseadmeid või pöörduge kohaliku elektri-, gaasi- või veevarustuse firma poole.** Kokkupuutel elektrijuhtmetega tekib tulekahju- ja elektrilöögi oht. Gaasitorustiku vigastamisel tekib plahvatusoht. Veetorustiku vigastamine põhjustab materiaalse kahju ja võib tekitada elektrilöögi.
- ▶ **Hoidke elektrilist tööriista töötades mõlema käega ja säilitage stabiilne asend.** Elektriline tööriist püsib kahe käega hoides kindlamini käes.
- ▶ **Kinnitage töödeldav toorik.** Kinnitusseadmete või kruusangidega kinnitatud toorik püsib kindlamalt kui käega hoides.
- ▶ **Enne käestpanekut oodake, kuni elektriline tööriist on seisunud.** Kasutatav tarvik võib kinni kiilduda ja põhjustada kontrolli kaotuse seadme üle.

Seadme ja selle funktsioonide kirjeldus



Kõik ohutusnõuded ja juhised tuleb läbi lugeda. Ohutusnõuete ja juhiste eiramise tagajärjeks võib olla elektrilööki, tulekahju ja/või rasked vigastused.

Avage kokkuvõlditud leheküljel, millel on toodud joonised seadme kohta, ja jätkake see kasutusjuhendi lugemise ajaks lahuti.

Nõuetekohane kasutamine

Seade on ette nähtud betooni, tellise ja kivi lõõkpuurimiseks ja meiseldustöödeks.

Seadme osad

Seadme osade numeratsiooni aluseks on jooniste leheküljel toodud numbrid.

- 1 Tolmukaitse
- 2 Lukustushülss
- 3 Pöörlemise seiskamise lüliti
- 4 Lüliti (sisse/välja)
- 5 Lisakäepide (isoleeritud haardepind)
- 6 Käepide (isoleeritud haardepind)

Tarnekomplekt ei sisalda kõiki kasutusjuhendis olevatel joonistel kujutatud või kasutusjuhendis nimetatud lisatarvikuid. Lisatarvikute täieliku loetelu leiate meie lisatarvikute kataloogist.

120 | Eesti

Tehnilised andmed

Puurvaras	GBH 5-38 D GBH 500	
Tootenumbr	0 611 240 0..	
Nimivõimsus	W	1050
Nimipöörded	min ⁻¹	320
Löökide arv nimipööretel	min ⁻¹	2900
Löögitugevus EPTA-Procedure 05/2009 kohaselt	J	5,9
Meisli asendite arv		12
Padrun	SDS-max	
max puuri Ø		
– betoon (pöörduuridega)	mm	38
– betoon (läbindava puuriga)	mm	55
– müüritis (õoneskroonpuuriga)	mm	90
Kaal EPTA-Procedure 01:2014 järgi	kg	5,8
Kaitseaste		□/II

Andmed kehtivad nimipingel [U] 230 V. Teistsuguste pingete ja kasutusriigis spetsiifiliste mudelite puhul võivad toodud andmed varieeruda.

Andmed müra/vibratsiooni kohta

Müratase määratud kooskõlas standardiga EN 60745-2-6.

Seadme A-karakteristikuga mõõdetud müratase on üldjuhul: helirõhu tase 90 dB(A); müravõimsuse tase 101 dB(A). Mõõtemääramatus K = 3 dB.

Kasutage kuulmiskaitsevahendeid!

Vibratsioonitase a_h (kolme telje vektorsumma) ja mõõtemääramatus K, kindlaks tehtud kooskõlas standardiga EN 60745-2-6:

Betooni löökpuurimisel: $a_h = 27 \text{ m/s}^2$, $K = 1,6 \text{ m/s}^2$

Meiseldamisel: $a_h = 13 \text{ m/s}^2$, $K = 1,5 \text{ m/s}^2$

Käesolevas juhendis esitatud vibratsioonitase on mõõdetud standardi EN 60745 kohase mõõtemetodi järgi ja seda saab kasutada elektriliste tööriistade omavaheliseks võrdlemiseks. See sobib ka vibratsiooni esialgseks hindamiseks.

Toodud vibratsioonitase on tüüpiline elektrilise tööriista kasutamisel ettenähtud töödeks. Kui elektrilist tööriista kasutatakse muudeks töödeks, kui kasutatakse teisi tarvikuid või kui tööriista hooldus pole piisav, võib vibratsioonitase olla siiski teistsugune. Sellest tingituna võib vibratsioon olla tööperioodil tervikuna tunduvalt suurem.

Vibratsiooni täpseks hindamiseks tuleb arvesse võtta ka aega, mil seade oli välja lülitatud või küll sisse lülitatud, kuid tegelikult tööle rakendamata. Sellest tingituna võib vibratsioon olla tööperioodil tervikuna tunduvalt väiksem.

Rakendage tööriista kasutaja kaitsmiseks vibratsiooni mõju eest täiendavaid kaitsemeetmeid, näiteks: hooldage tööriistu ja tarvikuid piisavalt, hoidke käed soojas, tagage sujuv töökorraldus.

Montaaž

- ▶ Enne mistahes tööde teostamist elektrilise tööriista kallal tõmmake pistik pistikupesast välja.

Lisakäepide

- ▶ Kasutage seadet alati koos lisakäepidemega 5.

Lisakäepidet 5 võite vastavalt oma soovile pöörata asendisse, mis võimaldab turvalise ja mugava töö.

- Keerake lisakäepidet 5 vastapäeva ja seadke lisakäepide 5 soovitud asendisse. Seejärel keerake lisakäepide 5 päripäeva kinni.

Tarviku vahetus

SDS-max-kinnitus võimaldab tarvikut tööriista abita lihtsalt ja kiiresti vahetada.

Tolmukaitse 1 kaitseb seadet töötamise ajal puurimistolmu sissetungimise eest. Tarviku paigaldamisel jälgige, et tolmu-kaitse 1 ei saa vigastada.

- ▶ Vigastatud tolmu-kaitse tuleb kohe välja vahetada. Tolmu-kaitse väljavahetamiseks tuleks seade toimetada remonditöökotta.

Tarviku paigaldamine (vt joonist A)

- Puhastage tarviku padrunisse kinnituv osa ja määrige seda kergelt.
- Lükake lukustushülss 2 taha ja asetage tarvik pöördliigutusega padrunisse. Tarviku lukustamiseks vabastage lukustushülss 2.
- Lukustuse kontrollimiseks tõmmake tarvikut.

Tarviku eemaldamine (vt joonist B)

- Lükake lukustushülss 2 taha ja võtke tarvik välja.

Tolmu/saepuru äratõmme

Pliisialdusega värvide, teatud puiduliikide, mineraalide ja metalli tolm võib kahjustada tervist. Tolmuga kokkupuude ja tolmu sissehingamine võib põhjustada seadme kasutajal või läheduses viibivatel inimestel allergilisi reaktsioone ja/või hingamisteede haigusi.

Teatud tolm, näiteks tamme- ja pöögitolm, on vähkitekitava toimega, iseäranis kombinatsioonis puiduõõtle misel kasutatavate lisaainetega (kromaadid, puidukaitsevahendid). Asbesti sisaldavad materjali tohivad töödelda üksnes vastava ala asjatundjad.

- Tagage töökohas hea ventilatsioon.
- Soovitatav on kasutada hingamisteede kaitsemaski filtriga P2.

Pidage kinni töödeldavate materjalide suhtes Teie riigis kehtivatest eeskirjadest.

Kasutus**Seadme kasutuselevõtt**

- ▶ Pöörake tähelepanu võrgupingele! Võrgupinge peab ühtima tööriista andmesildil märgitud pingega. Andmesildil toodud 230 V seadmeid võib kasutada ka 220 V võrgupinge korral.

Töörežiimi valik

Pöörlemise seiskamise lüliti **3** valite elektrilise tööriista töörežiimi.

Märkus: Töörežiimi tohib muuta üksnes siis, kui seade on välja lülitatud! Vastasel korral võib seade kahjustuda.

- Keerake pöörlemise seiskamise lüliti **3** soovitud asendisse.



Asend **löökpuurimiseks** betoonis või kivis
Kui tarvik ei hakka sisselülitamisel kohe pöörlema, laske seadmel aeglaselt töötada, kuni tarvik kaasa pöörlema hakkab.



Asend **Vario-Lock** meisli asendi reguleerimiseks



Asend **meiseldamiseks**

Sisse-/väljalülitus

Energia säästmiseks lülitage elektriline tööriist sisse vaid siis, kui seda kasutate.

- Seadme **kasutuselevõtuks** vajutage lüliti (sisse/välja) **4** alla ja hoidke seda all.
- Seadme **väljalülitamiseks** vabastage lüliti (sisse/välja) **4**.

Madalatel temperatuuridel saavutab seade alles pärast teatud aja möödumist täieliku löögi-/meiseldusvõimsuse.

Seda aega saab lühendada, kui lüüa puuri/meislit korra vastu maad.

Ülekoormuskaitse

- ▶ **Puurimistarviku kinnikiildumisel või haakumisel seadme spindel seiskub. Sellega kaasnevate jõudude tasakaalustamiseks tuleb seadet hoida alati kahe käega ja võtta stabiilne tööasend.**
- ▶ **Seadme kinnikiildumise korral lülitage seade välja ja eemaldage tarvik. Kinnikiildunud tarvikuga seadme sisselülitamisel tekivad suured reaktsioonimomendid.**

Meisli asendi muutmine (Vario-Lock)

Meislit saab lukustada 12 asendisse. Nii on võimalik valida optimaalset tööasendit.

- Asetage meisel padrunisse.
- Keerake pöörlemise seiskamise lüliti **3** asendisse „Vario-Lock“ (vt „Töörežiimi valik“, lk 121).
- Pöörake padrun soovitud asendisse.
- Keerake pöörlemise seiskamise lüliti **3** asendisse „meiseldamine“. Padrun on sellega lukustatud.
- ▶ **Meiseldamisel peab pöörlemise seiskamise lüliti **3** olema alati asendis „meiseldamine“.**

Tööjuhised

- ▶ **Enne mistahes tööde teostamist elektrilise tööriista kallal tõmmake pistik pistikupesast välja.**

Meislite teritamine (vt joonist C)

Hea töötulemuse saavutate ainult teravate meislitega, seetõttu tuleb meisleid õigeaegselt teritada. See tagab meislite pika kasutusea ja head töötulemused.

- **Lihvimine**
Meislite teritamiseks on soovitatav kasutada vesijahutusega käia. Orienteeruvad andmed leiata jooniselt. Meislite teritamisel jälgige, et terititava osa ei tekiks noolutusvärve; see avaldab mõju meislite tugevusele.
- **Sepistamiseks** kuumutage meisel temperatuurile 850 ku-ni 1050 °C (helepunane kuni kollane).
- **Karastamiseks** kuumutage meisel temperatuurile 900 °C ja karastage õlis. Seejärel järelkuumutage meislit üks tund ahjus temperatuuril 320 °C (noolutusvärv helesinine).

Hooldus ja teenindus

Hooldus ja puhastus

- ▶ **Enne mistahes tööde teostamist elektrilise tööriista kallal tõmmake pistik pistikupesast välja.**
- ▶ **Seadme laitmatu ja ohutu töö tagamiseks hoidke seade ja selle ventilatsioonivad puhtad.**
- ▶ **Vigastatud tolmuukaitse tuleb kohe välja vahetada. Tolmuukaitse väljavahetamiseks tuleks seade toimetada remonditöökotta.**

Tööohutuse tagamiseks tuleb toitejuhe lasta vajaduse korral vahetada Boschi elektriliste tööriistade volitatud parandustöökogas.

Määrimine

Seade on varustatud õlimäärdesüsteemiga. Õli vahetus on lubatud üksnes Boschi elektriliste tööriistade volitatud parandustöökogas teostatava hoolduse või paranduse raames. Seejuures tuleb tingimata kasutada ettenähtud Boschi õli.

Klienditeenindus ja müügiärgne nõustamine

Klienditeeninduses vastatakse toote paranduse ja hoolduse ning varuosade kohta esitatud küsimustele. Joonised ja teabe varuosade kohta leiata ka veebisaidilt:

www.bosch-pt.com

Boschi nõustajad osutavad Teile toodete ja tarvikute küsimustes meeleldi abi.

Päringute esitamisel ja varuosade tellimisel näidake kindlasti ära seadme andmesildil olev 10-kohaline tootenumbr.

Eesti Vabariik

Mercantile Group AS

Boschi elektriliste käsitööriistade remont ja hooldus

Pärnu mnt. 549

76401 Saue vald, Laagri

Tel.: 6549 568

Faks: 679 1129

122 | Latviešu

Kasutuskõlmatuks muutunud seadmete kāitlus

Elektriseadmed, lisatarvikud ja pakendid tuleks keskkonnasāastlikult ringlusse vōtta.

Ārge visake kasutusressursi ammendanud elektrilisi tōōriistu olmejāātmete hulka!

Ūksnes EL liikmesriikidele:

Vastavalt Euroopa Parlamendi ja nōukogu direktiivile 2012/19/EL elektri- ja elektroonikaseadmete jāātmete kohta ning direktiivi kohaldamisele liikmesriikides tuleb kasutuskõlmatuks muutunud elektrilised tōōriistad eraldi kokku koguda ja keskkonnasāastlikult korduskasutada vōi ringlusse vōtta.

Tootja jātab endale ōiguse muudatuste tegemiseks.

Latviešu**Drošības noteikumi****Vispārējie drošības noteikumi darbam ar elektroinstrumentiem**

⚠ BRĪDINĀJUMS Uzmanīgi izlasiet visus drošības noteikumus. Šeit sniegto drošības noteikumu un norādījumu neievērošana var izraisīt aizdegšanos un būt par cēloni elektriskajam triecienam vai nopietnam savainojumam.

Pēc izlasīšanas uzglabājiet šos noteikumus turpmākai izmantošanai.

Turpmākajā izklāstā lietotais apzīmējums „elektroinstrumenti” attiecas gan uz tīkla elektroinstrumentiem (ar elektrokabeļi), gan arī uz akumulatora elektroinstrumentiem (bez elektrokabeļi).

Drošība darba vietā

- ▶ **Sekojiet, lai darba vieta būtu tīra un sakārtota.** Nekārtīgā darba vietā un sliktā apgaismojumā var viegli notikt nelaimes gadījums.
- ▶ **Nelietojiet elektroinstrumentu eksplozīvu vai ugunsnedrošu vielu tuvumā un vietās ar paaugstinātu gāzes vai putekļu saturu gaisā.** Darba laikā elektroinstrumenti nedaudz dzirksteļo, un tas var izsaukt viegli degošu putekļu vai tvaiku aizdegšanos.
- ▶ **Lietojot elektroinstrumentu, neļaujiet nepiederošām personām un jo īpaši bērniem tuvoties darba vietai.** Citu personu klātbūtne var novērst uzmanību, kā rezultātā jūs varat zaudēt kontroli pār elektroinstrumentu.

Elektrodrošība

- ▶ **Elektroinstrumenta kontaktdakšai jābūt piemērotai elektrotīkla kontaktligzdai. Kontaktdakšas konstrukciju nedrīkst nekādā veidā mainīt. Nelietojiet kontaktdakšas salāgotājus, ja elektroinstrumenti caur kabeli tiek savienoti ar aizsargzēmējuma ķēdi.** Neizmainītas konstrukcijas kontaktdakša, kas piemērota kontaktligzdai, ļauj samazināt elektriskā trieciena saņemšanas risku.

- ▶ **Darba laikā nepieskarieties saņemtiem priekšmetiem, piemēram, caurulēm, radiatoriem, plītim vai ledušķapjiem.** Pieskaroties saņemtam virsmām, pieaug risks saņemt elektrisko triecienu.
- ▶ **Nelietojiet elektroinstrumentu lietus laikā, neturiet to mitrumā.** Mitrumam iekļūstot elektroinstrumentā, pieaug risks saņemt elektrisko triecienu.
- ▶ **Nenesiet un nepiekariet elektroinstrumentu aiz elektrokabeļa. Neraujiet aiz kabeļa, ja vēlaties atvienot instrumentu no elektrotīkla kontaktligzdas. Sargājiet elektrokabeļi no karstuma, eļļas, asām šķautnēm un elektroinstrumenta kustīgajām daļām.** Bojāts vai samezgļojies elektrokabeļis var būt par cēloni elektriskajam triecienam.
- ▶ **Darbinot elektroinstrumentu ārpus telpām, izmantojiet tā pievienošanai vienīgi tādus pagarinātājkabeļus, kuru lietošana ārpus telpām ir atļauta.** Lietojot elektrokabeļi, kas piemērots darbam ārpus telpām, samazinās risks saņemt elektrisko triecienu.
- ▶ **Ja elektroinstrumentu tomēr nepieciešams lietot vietās ar paaugstinātu mitrumu, izmantojiet tā pievienošanai noplūdes strāvas aizsargreleju.** Lietojot noplūdes strāvas aizsargreleju, samazinās risks saņemt elektrisko triecienu.

Personiskā drošība

- ▶ **Darba laikā saglabājiet paškontroli un rīkojieties saskaņā ar veselo saprātu. Pārtrauciet darbu, ja jūtaties noguris vai atrodaties alkohola, narkotiku vai medikamentu izraisītā reibumā.** Strādājot ar elektroinstrumentu, pat viens neuzmanības mirklis var būt par cēloni nopietnam savainojumam.
- ▶ **Izmantojiet individuālos darba aizsardzības līdzekļus. Darba laikā nēsājiet aizsargbrilles.** Individuālo darba aizsardzības līdzekļu (putekļu maskas, neslīdošu apavu un aizsargķiveres vai ausu aizsargu) pielietošana atbilstoši elektroinstrumenta tipam un veicamā darba raksturam ļauj izvairīties no savainojumiem.
- ▶ **Nepieļaujiet elektroinstrumenta patvaļīgu ieslēgšanos. Pirms elektroinstrumenta pievienošanas elektrotīklam, akumulatora ievietošanas vai izņemšanas, kā arī pirms elektroinstrumenta pārvešanas pārliecinieties, ka tas ir izslēgts.** Pārnesot elektroinstrumentu, ja pirksts atrodas uz ieslēdzēja, kā arī pievienojot to elektrobarošanas avotam laikā, kad elektroinstrumenti ir ieslēgts, var viegli notikt nelaimes gadījums.
- ▶ **Pirms elektroinstrumenta ieslēgšanas neaizmirstiet izņemt no tā regulējošos instrumentus vai atslēgas.** Regulējošais instruments vai atslēga, kas ieslēgšanas brīdī atrodas elektroinstrumenta kustīgajās daļās, var radīt savainojumu.
- ▶ **Darba laikā izvairieties ieņemt neērtu vai nedabisku ķermeņa stāvokli. Vienmēr ieturiet stingru stāju un centieties saglabāt līdzsvaru.** Tas atvieglo elektroinstrumenta vadību neparedzētās situācijās.
- ▶ **Izvēlieties darbam piemērotu apģērbu. Darba laikā nēsājiet brīvi plandošas drēbes un rotaslietas. Netuviniet matus, apģērbu un aizsargcimdus elektroinstru-**

menta kustīgajām daļām. Elektroinstrumenta kustīgajās daļās var iekerties vaļīgas drēbes, rotaslietas un gari mati.

- ▶ **Ja elektroinstrumenta konstrukcija ļauj tam pievienot ārējo putekļu uzsūkšanas vai savākšanas/uzkrāšanas ierīci, sekojiet, lai tā būtu pievienota un pareizi darbotos.** Pielietojot putekļu uzsūkšanu vai savākšanu/uzkrāšanu, samazinās to kaitīgā ietekme uz strādājošās personas veselību.

Saudzējoša apiešanās un darbs ar elektroinstrumentiem

- ▶ **Nepārslogojiet elektroinstrumentu.** Katram darbam izvēlieties piemērotu elektroinstrumentu. Elektroinstrumenti darbojas labāk un drošāk pie nominālās slodzes.
- ▶ **Nelietojiet elektroinstrumentu, ja ir bojāts tā ieslēdzējs.** Elektroinstrumenti, ko nevar ieslēgt un izslēgt, ir bīstami lietošanai un to nepieciešams remontēt.
- ▶ **Pirms elektroinstrumenta apkopes, regulēšanas vai darbinstrumenta nomainīšanas atvienojiet tā kontaktakšus no barojošā elektrotīkla vai izņemiet no tā akumulatoru.** Šādi iespējams novērst elektroinstrumenta nejausu ieslēgšanos.
- ▶ **Ja elektroinstrumenti netiek lietoti, uzglabājiet to piemērotā vietā, kur elektroinstrumenti nav sasniedzami bērniem un personām, kuras neprot ar to rīkoties vai nav iepazīnušas ar šiem noteikumiem.** Ja elektroinstrumentu lieto nekompetentas personas, tas var apdraudēt cilvēku veselību.
- ▶ **Rūpīgi veiciet elektroinstrumenta apkalpošanu. Pārbaudiet, vai kustīgās daļas darbojas bez traucējumiem un nav iespīstas, vai kāda no daļām nav salauzta vai bojāta, vai katra no tām pareizi funkcionē un pilda tai paredzēto uzdevumu. Nodrošiniet, lai bojātās daļas tiktu savlaicīgi nomainītas vai remontētas pilnvarotā remonta darbnīcā.** Daudzi nelaimes gadījumi notiek tāpēc, ka elektroinstrumenti pirms lietošanas nav pienācīgi apkalpoti.
- ▶ **Savlaicīgi notīriet un uzasiniet griezošos darbinstrumentus.** Rūpīgi kopti elektroinstrumenti, kas apgādāti ar asiem griezējinstrumentiem, ļauj strādāt daudz ražīgāk un ir vieglāk vadāmi.
- ▶ **Lietojiet vienīgi tādus elektroinstrumentus, papildpiederumus, darbinstrumentus utt., kas atbilst šeit sniegtajiem norādījumiem, ņemot vērā arī konkrētos darba apstākļus un pielietojuma īpatnības.** Elektroinstrumentu lietošana citiem mērķiem, nekā tiem, kuriem to ir paredzējis ražotājs, ir bīstama un var novest pie neparedzamām sekām.

Apkalpošana

- ▶ **Nodrošiniet, lai elektroinstrumenta remontu veiktu kvalificēts personāls, nomainījot izmantojot oriģinālās rezerves daļas un piederumus.** Tikai tā iespējams panākt un saglabāt vajadzīgo darba drošības līmeni.

Drošības noteikumi perforatoriem

- ▶ **Lietojiet līdzekļus dzirdes orgānu aizsardzībai.** Trokšņa iedarbība var radīt paliekošus dzirdes traucējumus.

- ▶ **Izmantojiet papildrokturi, ja tas tiek piegādāts kopā ar elektroinstrumentu.** Kontroles zaudēšana pār instrumentu var būt par cēloni savainojumiem.
- ▶ **Veicot darbus, kuru laikā darbinstruments vai ieskrūvējamā skrūve var skart slēptus elektriskos vadus vai paša instrumenta elektrokabeli, turiet instrumentu tikai aiz izolētajām virsmām.** Instrumentam saskaroties ar spriegumnesošiem vadiem, spriegums var nonākt arī uz tā metāla daļām un izraisīt elektrisko triecienu.
- ▶ **Lietojot piemērotu metālmeklētāju, pārbaudiet, vai apstrādes vietu nešķērso slēptas komunālapgādes līnijas, vai arī griezieties pēc konsultācijas vietējā komunālās saimniecības iestādē.** Darbinstrumenta saskarsnās ar elektropārvades līniju var izraisīt aizdegšanos vai būt par cēloni elektriskajam triecienam. Bojājums gāzes pārvades līnijā var izraisīt sprādzienu. Darbinstrumentam skarot ūdensvada cauruli, var tikt bojātas materiālās vērtības, kā arī strādājošā persona var saņemt elektrisko triecienu.
- ▶ **Darba laikā stingri turiet elektroinstrumentu ar abām rokām un centieties ieturēt drošu stāju.** Elektroinstrumentu ir drošāk vadīt ar abām rokām.
- ▶ **Nostipriniet apstrādājamo priekšmetu.** Iestiprinot apstrādājamo priekšmetu skrūvspilēs vai citā stiprinājuma ierīcē, strādāt ir drošāk, nekā tad, ja tas tiek turēts ar rokām.
- ▶ **Pirms elektroinstrumenta novietošanas nogaidiet, līdz tas pilnīgi apstājas.** Kustībā esošs darbinstruments var iestrēgt, izsaucot kontroles zaudēšanu pār elektroinstrumentu.

Izstrādājuma un tā darbības apraksts



Uzmanīgi izlasiet visus drošības noteikumus. Šeit sniegto drošības noteikumu un norādījumu neievērošana var izraisīt aizdegšanos un būt par cēloni elektriskajam triecienam vai nopietnam savainojumam.

Lūdzam atvērt atlokāmo lappusi ar elektroinstrumenta attēlu un turēt to atvērtu visu laiku, kamēr tiek lasīta lietošanas pamācība.

Pielietojums

Instrumenti ir paredzēti triecienubūšanai betonā, ķieģeļu mūrī un akmeņi, kā arī izciršanai ar kaltu.

Attēlotās sastāvdaļas

Attēloto sastāvdaļu numerācija atbilst numuriem elektroinstrumenta attēlā, kas sniegts ilustratīvajā lappusē.

- 1 Putekļu aizsargs
- 2 Fiksējošā uzmava
- 3 Darba režīma pārslēdzējs
- 4 Ieslēdzējs
- 5 Papildrokturis (ar izolētu noturvirsu)
- 6 Rokturis (ar izolētu noturvirsu)

Šeit attēlotie vai aprakstītie piederumi neietilpst standarta piegādes komplektā. Pilns pārskats par izstrādājuma piederumiem ir sniegts mūsu piederumu katalogā.

124 | Latviešu

Tehniskie parametri

Perforators	GBH 5-38 D GBH 500	
Izstrādājuma numurs	0 611 240 0..	
Nominālā patērējamā jauda	W	1050
Nominālais griešanās ātrums	min. ⁻¹	320
Triecienu biežums pie nominālā griešanās ātruma	min. ⁻¹	2900
Atsevišķo triecienu enerģija atbilstoši EPTA-Procedure 05/2009	J	5,9
Kalta stāvokļi	12	
Darbinstrumenta stiprinājums	SDS-max	
Maks. urbumu Ø		
– Betonā (ar spirālurbjiem)	mm	38
– betonā (ar caururbšanas urbjiem)	mm	55
– mūri (ar kroņurbjiem)	mm	90
Svars atbilstoši EPTA-Procedure 01:2014	kg	5,8
Elektroaizsardzības klase	□/II	

Šādi parametri tiek nodrošināti pie nominālā elektrobarošanas sprieguma [U] 230 V. Iekārtām, kas paredzētas citam spriegumam vai ir modifcētas atbilstoši nacionālajiem standartiem, šie parametri var atšķirties.

Informācija par troksni un vibrāciju

Trokšņa parametru vērtības ir noteiktas atbilstoši EN 60745-2-6.

Elektroinstrumenta radītā pēc raksturlienes A izsvērtā trokšņa parametru tipiskās vērtības ir šādas: trokšņa spiediena līmenis 90 dB(A); trokšņa jaudas līmenis 101 dB(A). Izkliede K = 3 dB.

Nēsājiet ausu aizsargus!

Kopējā vibrācijas paātrinājuma vērtība a_p (vektoru summa trijos virzienos) un izkliede K ir noteikta atbilstoši standartam EN 60745-2-6:

Veserurbšana betonā: $a_p = 27 \text{ m/s}^2$, $K = 1,6 \text{ m/s}^2$
 Atskaldīšana: $a_p = 13 \text{ m/s}^2$, $K = 1,5 \text{ m/s}^2$

Šajā pamācībā norādītais vibrācijas līmenis ir izmērīts atbilstoši standartam EN 60745 noteiktajai procedūrai un var tikt lietots elektroinstrumentu savstarpējai salīdzināšanai. To var izmantot arī vibrācijas radītās papildu slodzes iepriekšējai novērtēšanai.

Šeit norādītais vibrācijas līmenis ir attiecināms uz elektroinstrumenta galvenajiem pielietojuma veidiem. Ja elektroinstrumenti tomēr tiek izmantoti citiem pielietojuma veidiem, kopā ar citādiem piederumiem vai kopā ar atšķirīgiem darbinstrumentiem, kā arī tad, ja tas nav pietiekošā apjomā apkalpots, instrumenta radītais vibrācijas līmenis var atšķirties no šeit norādītās vērtības. Tas var būtiski palielināt vibrācijas radīto papildu slodzi zināmam darba laika posmam.

Lai precīzi izvērtētu vibrācijas radīto papildu slodzi zināmam darba laika posmam, jāņem vērā arī laiks, kad elektroinstrumenti ir izslēgti vai arī darbojas, taču faktiski netiek izmantoti paredzētā darba veikšanai. Tas var būtiski samazināt vibrācijas radīto papildu slodzi zināmam darba laika posmam.

Veiciet papildu pasākumus, lai pasargātu strādājošo personu no vibrācijas kaitīgās iedarbības, piemēram, savlaicīgi veiciet elektroinstrumenta un darbinstrumentu apkalpošanu, novērsiet roku atdzišanu un pareizi plānoiet darbu.

Montāža

► **Pirms elektroinstrumenta apkopes vai apkalpošanas izvelciet tā elektrokabeļa kontaktdakšu no barojošā elektrotīkla kontaktligzdās.**

Papildrokturis

► **Lietojiet elektroinstrumentu tikai tad, ja uz tā ir nostiprināts papildrokturis 5.**

Papildrokturi 5 var pagriezt tādā stāvoklī, kas darba laikā ļauj droši stāvēt un strādāt bez piepūles.

– Atskrūvējiet papildroktura 5 apakšējo daļu, griežot to pretēji pulksteņa rādītāju kustības virzienam, un pagriežiet papildrokturi 5 vēlamajā stāvoklī. Tad stingri pieskrūvējiet papildroktura 5 apakšējo daļu, griežot to pulksteņa rādītāju kustības virzienā.

Darbinstrumenta nomaiņa

SDS-max tipa turētājaptvere ļauj ātri un vienkārši nomainīt darbinstrumentus, nelietojot palīgriklus.

Putekļu aizsargs 1 darba laikā novērš putekļu iekļūšanu darbinstrumenta turētājā. Iestiprinot darbinstrumentu, sekojiet, lai putekļu aizsargs 1 netiktu bojāts.

► **Ja putekļu aizsargs ir bojāts, tas nekavējoties jānomaina. Nomainītu ieteicams veikt pilnvarotā klientu apkalpošanas iestādē.**

Darbinstrumenta iestiprināšana (attēls A)

- Pirms iestiprināšanas notīriet darbinstrumenta kātu un pārklājiet tā iestiprināmo daļu ar nelielu daudzumu smērvielas.
- Pavirziet turētājaptveres spīluzmavu 2 instrumenta korpusa virzienā un ievietojiet darbinstrumenta kātu turētājaptverē, nedaudz pagrozot darbinstrumentu. Atlaidiet spīluzmavu 2, ļaujot darbinstrumentam fiksēties turētājaptverē.
- Pārbaudiet darbinstrumenta fiksāciju, nedaudz pavelkot aiz tā.

Darbinstrumenta izņemšana (attēls B)

- Pārvietojiet spīluzmavu 2 instrumenta korpusa virzienā un izvelciet darbinstrumentu no turētājaptveres.

Putekļu un skaidu uzsūkšana

Dažu materiālu, piemēram, svinu saturošu krāsu, dažu koksnēs šķirņu, minerālu un metālu putekļi var būt kaitīgi veselībai. Pieskaršanās šādiem putekļiem vai to ieelpošana var izraisīt alerģiskas reakcijas vai elpošanas ceļu saslimšanu elektroinstrumenta lietotājam vai darba vietai tuvumā esošajām personām.

Atsevišķu materiālu putekļi, piemēram, putekļi, kas rodas, zāģējot ozola vai dižskābarža koksnī, var izraisīt vēzi, īpaši tad, ja koksne iepriekš ir tikusi ķīmiski apstrādāta (ar hromātu vai koksnes aizsardzības līdzekļiem). Azbestu saturošus materiā-

lus drikst apstrādāt vienīgi personas ar īpašām profesionālām iemaņām.

- Darba vietai jābūt labi ventilējamai.
- Darba laikā ieteicams izmantot masku elpošanas ceļu aizsardzībai ar filtrēšanas klasi P2.

Ievērojiet jūsu valstī spēkā esošos priekšrakstus, kas attiecas uz apstrādājamo materiālu.

Lietošana

Uzsākot lietošanu

- **Pievadiet instrumentam pareizu spriegumu! Spriegumam elektrotīklā jāatbilst vērtībai, kas norādīta instrumenta marķējuma plāksnītē. Elektroinstrumenti, kas paredzēti 230 V spriegumam, var darboties arī no 220 V elektrotīkla.**

Darba režīma izvēle

Ar darba režīma pārslēdzēju **3** izvēlieties elektroinstrumenta darba režīmu.

Piezīme. Pārslēdziet elektroinstrumenta darba režīmu tikai laikā, kad tas ir izslēgts! Pretējā gadījumā elektroinstrumenti var tikt bojāti.

- Pagrieziet darba režīma pārslēdzēju **3** vēlamajā stāvoklī.



Pārslēdzēja stāvoklis, veicot **triecienurbšanu** betonā vai akmeņi
Ja pēc elektroinstrumenta ieslēgšanas darbinstruments uzreiz nesāk griezties, darbiniet elektroinstrumentu ar nelielu ātrumu, līdz darbinstruments uzsāk griešanos.



Pārslēdzēja stāvoklis **Vario-Lock**, kas ļauj regulēt kalta stāvokli



Pārslēdzēja stāvoklis, veicot **izciršanu**

Ieslēgšana un izslēgšana

Lai taupītu enerģiju, ieslēdziet elektroinstrumentu tikai tad, kad tas tiek lietots.

- Lai **ieslēgtu** elektroinstrumentu, nospiediet ieslēdzēju **4** un turiet to nospiestu.
- Lai **izslēgtu** elektroinstrumentu, atlaidiet ieslēdzēju **4**.

Pie zemas temperatūras instruments sasniedz pilnu triecienu jaudu tikai pēc zināma laika.

Šo iestrādes laiku var saīsināt, vienu reizi uzsitot ar darbinstrumentu pa grīdu.

Pārslodzes sajūgs

- **Ja darbinstruments iestrēgst urbumā, instrumenta darbvārpstas piedziņa tiek automātiski pārtraukta. Šādā situācijā var rasties ievērojams pretspēks, tāpēc darba laikā stingri turiet elektroinstrumentu ar abām rokām, nodrošinot zem kājām stabilu pamatu.**
- **Izslēdziet elektroinstrumentu un izbrīvējiet iestrēgušo darbinstrumentu. Ieslēdzot elektroinstrumentu, kura urbis ir iestrēdzis urbumā, uz strādājošās personas rokām iedarbojas liels reaktīvais griezes moments.**

Kalta stāvokļa iestādīšana (Vario-Lock)

Instrumentā iestiprināto kalnu var pagriezt un fiksēt vienā no 12 iespējamajiem stāvokļiem. Tas ļauj izvēlēties tādu kalta stāvokli, kas vislabāk atbilst veicamā darba raksturam.

- Iestipriniet kalnu darbinstrumenta turētājaptverē.
- Pagrieziet darba režīma pārslēdzēju **3** stāvoklī „Kalta stāvokļa regulēšana” (skatīt sadaļu „Darba režīma izvēle” lappusē 125).
- Pagrieziet turētājaptveri kopā ar kalnu vēlamajā stāvoklī.
- Pagrieziet darba režīma pārslēdzēju **3** stāvoklī „Izciršana”. Līdz ar to darbinstrumenta stiprinājums tiek fiksēts nekustīgi.
- **Veicot izciršanu ar kalta palīdzību, darba režīma pārslēdzējam **3** vienmēr jāatrodas stāvoklī „Izciršana”.**

Norādījumi darbam

- **Pirms elektroinstrumenta apkopes vai apkalpošanas izvelciet tā elektrokabeļa kontaktdakšu no barojošā elektrotīkla kontaktligzdas.**

Kaltu asināšana (attēls C)

Labi darba rezultāti ir sasniedzami vienīgi ar asiem darbinstrumentiem, tāpēc ir ļoti svarīgi, lai kalti tiktu savlaicīgi uzasiņāti. Tas ļauj palielināt darbinstrumenta kalpošanas laiku un panākt augstu darba ražīgumu.

- **Kaltu atkārtota asināšana**
Kaltu asināšanai lietojiet abrazīvo disku, piemēram, no tīra korunda, asināšanas gaitā tam nepārtraukti pievadot ūdeni. Asinot kaltu, jā saglabā tā sākotnējais profils, kas ir parādīts attēlos. Sekojiet, lai uz kalta griezējšķautnēm neparādītos zilganā atkvēles krāsa, kas liecina par materiāla cietības samazināšanos.
- Veicot kalta **pārkalšanu**, uzkaršējiet to līdz 850 – 1050 °C temperatūrai (krāsa no gaišsarkanas līdz dzeltenai).
- Lai kaltu **norūdītu**, uzkaršējiet to līdz aptuveni 900 °C temperatūrai un tad strauji ievietojiet eļļā. Pēc rūdīšanas kalts aptuveni vienu stundu jāatļaidina, turot to kalēja ēzē 320 °C temperatūrā (gaišzila krāsa).

Apkalpošana un apkope

Apkalpošana un tīrīšana

- **Pirms elektroinstrumenta apkopes vai apkalpošanas izvelciet tā elektrokabeļa kontaktdakšu no barojošā elektrotīkla kontaktligzdas.**

126 | Lietuviškai

- ▶ **Lai nodrošinātu ilgstošu un nevainojamu elektroinstrumenta darbību, uzturiet tīru tā korpusu un ventilācijas atveres.**
- ▶ **Ja putekļu aizsargs ir bojāts, tas nekavējoties jānomaina. Nomainītu ieteicams veikt pilnvarotā klientu apkalpošanas iestādē.**

Ja nepieciešams nomainīt elektrotīkla kabeli, tas jāveic firmas Bosch elektroinstrumentu servisa centrā vai Bosch pilnvarotā elektroinstrumentu remonta darbnīcā, jo tā tiks saglabāts vajadzīgais darba drošības līmenis.

Elļošana

Elektroinstrumenti ir apgādāts ar centralizētu elļošanas sistēmu. Elļas nomainīta jāveic vienīgi apkalpošanas vai remonta darbu ietvaros Bosch pilnvarotā elektroinstrumentu remonta darbnīcā. Nomainīta lietojama tikai firmas Bosch ieteiktā elļā.

Klientu konsultāciju dienests un konsultācijas par lietošanu

Klientu konsultāciju dienesta darbinieki atbildēs uz Jūsu jautājumiem par izstrādājuma remontu un apkalpošanu, kā arī par rezerves daļu iegādi. Izklājuma zīmējumus un informāciju par rezerves daļām var atrast arī interneta vietnē:

www.bosch-pt.com

Bosch klientu konsultāciju grupa centīsies Jums palīdzēt vislabākajā veidā, sniedzot atbildes uz jautājumiem par mūsu izstrādājumiem un to piederumiem.

Pieprasot konsultācijas un pasūtīt rezerves daļas, noteikti paziņojiet 10 zīmju izstrādājuma numuru, kas norādīts uz izstrādājuma marķējuma plāksnītes.

Latvijas Republika

Robert Bosch SIA
Bosch elektroinstrumentu servisa centrs
Mūkusalas ielā 97
LV-1004 Rīga
Tālr.: 67 146262
Telefakss: 67146263
E-pasts: service-pt@lv.bosch.com

Atbrīvošanās no nolietotajiem izstrādājumiem

Nolietotie elektroinstrumenti, to piederumi un iesaiņojuma materiāli jānogādā otrreizējai pārstrādei apkārtējai videi nekaitīgā veidā.

Neizmetiet elektroinstrumentu sadzīves atkritumu tvērnē!

Tikai ES valstīm

Saskaņā ar Eiropas Savienības direktīvu 2012/19/ES par nolietotajām elektriskajām un elektroniskajām ierīcēm un šīs direktīvas atspoguļojumiem nacionālajā likumdošanā, lietošanai nederīgie elektroinstrumenti jāsavāc atsevišķi un jānogādā otrreizējai pārstrādei apkārtējai videi nekaitīgā veidā.

Tiesības uz izmaiņām tiek saglabātas.

Lietuviškai**Saugos nuorodos****Bendrosios darbo su elektriniais įrankiais saugos nuorodos**

⚠ ĮSPĖJIMAS Perskaitykite visas šias saugos nuorodas ir reikalavimus. Jei nepaisysite žemiau pateiktų saugos nuorodų ir reikalavimų, gali trenkti elektros smūgis, kilti gaisras ir galite sunkiai susižaloti arba sužaloti kitus asmenis.

Išsaugokite šias saugos nuorodas ir reikalavimus, kad ir ateityje galėtumėte jais pasinaudoti.

Toliau pateiktame tekste vartojama sąvoka „Elektrinis įrankis“ apibūdina įrankius, maitinamus iš elektros tinklo (su maitinimo laidu), ir akumuliatorinius įrankius (be maitinimo laido).

Darbo vietos saugumas

- ▶ **Darbo vieta turi būti švari ir gerai apšviesta.** Netvarkinga arba blogai apšviesta darbo vieta gali tapti nelaimingų atsitikimų priežastimi.
- ▶ **Nedirbkite su elektriniu įrankiu aplinkoje, kurioje yra degių skysčių, dujų ar dulkių.** Elektriniai įrankiai gali kibirkščiuoti, o nuo kibirkščių dulkės arba susikaupę garai gali užsidegti.
- ▶ **Dirbdami su elektriniu įrankiu neleiskite šalia būti žuovams, vaikams ir lankytojams.** Nukreipę dėmesį į kitus asmenis galite nebesuvaldyti prietaiso.

Elektrosauga

- ▶ **Elektrinio įrankio maitinimo laido kištukas turi atitikti tinklo kištukinio lizdo tipą. Kištuko jokiū būdu negalima modifikuoti. Nenaudokite kištuko adapterių su žemintais elektriniais įrankiais.** Originalūs kištukai, tiksliai tinkantys elektros tinklo kištukiniam lizdui, sumažina elektros smūgio pavojų.
- ▶ **Saugokitės, kad neprisiļiestumėte prie įžemintų paviršių, pvz., vamzdžių, šildytuvų, viryklų ar šaldytuvų.** Kai jūsų kūnas yra įžemintas, padidėja elektros smūgio rizika.
- ▶ **Saugokite elektrinį įrankį nuo lietaus ir drėgmės.** Jei į elektrinį įrankį patenka vandens, padidėja elektros smūgio rizika.
- ▶ **Nenaudokite maitinimo laido ne pagal paskirtį, t. y. nešikite elektrinio įrankio paėmę už laido, nekabinkite ant laido, netraukite už jo, jei norite iš kištukinio lizdo ištraukti kištuką. Laidą patieskite taip, kad jo neveiktų karštis, jis neišsitemptų alyva ir jo nepažeistų aštrios detalės ar judančios prietaiso dalys.** Pažeisti arba susipynę laidai gali tapti elektros smūgio priežastimi.
- ▶ **Jei su elektriniu įrankiu dirbate lauke, naudokite tik tokius ilginamuosius laidus, kurie tinka ir lauko darbams.** Naudojant lauko darbams pritaikytus ilginamuosius laidus, sumažėja elektros smūgio pavojus.

- ▶ **Jei su elektriniu įrankiu neišvengiamai reikia dirbti drėgnoje aplinkoje, naudokite nuotėkio srovės saugiklį.** Dirbant su nuotėkio srovės saugikliu sumažėja elektros smūgio pavojus.

Žmonių sauga

- ▶ **Būkite atidūs, sutelkite dėmesį į tai, ką jūs darote ir, dirbdami su elektriniu įrankiu, vadovaukitės sveiku protu. Nedirbkite su elektriniu įrankiu, jei esate pavarę arba vartojote narkotikų, alkoholio ar medikamentų.** Akimirksnio neatidumas dirbant su elektriniu įrankiu gali tapti sunkių sužalojimų priežastimi.
- ▶ **Visada dirbkite su asmens apsaugos priemonėmis ir apsauginiais akiniais.** Naudojant asmens apsaugos priemones, pvz., respiratorių ar apsauginę kaukę, neslystantčius batus, apsauginį šalną, klausos apsaugos priemones ir kt., rekomenduojamas atitinkamai pagal naudojamą elektrinį įrankį, sumažėja rizika susižeisti.
- ▶ **Saugokitės, kad elektrinio įrankio neįjungtumėte atsitiktinai. Prieš prijungdami elektrinį įrankį prie elektros tinklo ir/arba akumulatoriaus, prieš pakeldami ar nešdami išitinkinkite, kad jis yra išjungtas.** Jeigu nešdami elektrinį įrankį pirštą laikysite ant jungiklio arba prietaisą įjungsitė į elektros tinklą, kai jungiklis yra įjungtas, gali įvykti nelaimingas atsitikimas.
- ▶ **Prieš įjungdami elektrinį įrankį pašalinkite reguliavimo įrankius arba varžinius raktus.** Prietaiso besisukančioje dalyje esantis įrankis ar raktas gali sužaloti.
- ▶ **Stenkitės, kad kūnas visada būtų normalioje padėtyje. Dirbdami stovėkite saugiai ir visada išlaikykite pusiausvyrą.** Tvirtai stovėdami ir gerai išlaikydami pusiausvyrą galėsite geriau kontroliuoti elektrinį įrankį netikėtose situacijose.
- ▶ **Dėvėkite tinkamą aprangą. Nedėvėkite plačių drabužių ir papuošalų. Saugokite plaukus, drabužius ir pirštines nuo besisukančių elektrinio įrankio dalių.** Laisvus drabužius, papuošalus bei ilgus plaukus gali įtraukti besisukančios dalys.
- ▶ **Jei yra numatyta galimybė prijungti dulkių nusiurbimo ar surinkimo įrenginius, visada išitinkinkite, ar jie yra prijungti ir ar tinkamai naudojami.** Naudojant dulkių nusiurbimo įrenginius sumažėja kenksmingas dulkių poveikis.

Rūpestinga elektrinių įrankių priežiūra ir naudojimas

- ▶ **Neperkraukite prietaiso. Naudokite jūsų darbui tinkamą elektrinį įrankį.** Su tinkamu elektriniu įrankiu jūs dirbsite geriau ir saugiau, jei neviršysite nurodyto galingumo.
- ▶ **Nenaudokite elektrinio įrankio su sugedusiu jungikliu.** Elektrinis įrankis, kurio nebeįgalima įjungti ar išjungti, yra pavojingas ir jį reikia remontuoti.
- ▶ **Prieš reguliuodami prietaisą, keisdami darbo įrankius ar prieš valydami prietaisą, iš elektros tinklo lizdo ištraukite kištuką ir/arba išimkite akumuliatorių.** Ši atšargumo priemonė apsaugos jus nuo netikėto elektrinio įrankio įsijungimo.
- ▶ **Nenaudojamą elektrinį įrankį sandėliuokite vaikams ir nemokantiems juo naudotis asmenims neprieinamoje**

vietoje. Elektriniai įrankiai yra pavojingi, kai juos naudoja nepatyrę asmenys.

- ▶ **Rūpestingai prižiūrėkite elektrinį įrankį. Patikrinkite, ar besisukančios prietaiso dalys tinkamai veikia ir nekur nestringa, ar nėra sulūžusių ar pažeistų dalių, kurios trikdytų elektrinio įrankio veikimą. Prieš vėl naudojant prietaisą, pažeistos prietaiso dalys turi būti sutaisytos.** Daugelio nelaimingų atsitikimų priežastis yra blogai prižiūrimi elektriniai įrankiai.
- ▶ **Pjovimo įrankiai turi būti aštrūs ir švarūs.** Rūpestingai prižiūrėti pjovimo įrankiai su aštriomis pjaunamosiomis briaunomis mažiau stringa ir juos yra lengviau valdyti.
- ▶ **Elektrinį įrankį, papildomą įrangą, darbo įrankius ir t. t. naudokite taip, kaip nurodyta šioje instrukcijoje, ir atsižvelkite į darbo sąlygas ir atliekamą darbą.** Naudojant elektrinius įrankius ne pagal paskirtį, gali susidaryti pavojingos situacijos.

Aptarnavimas

- ▶ **Elektrinį įrankį turi remontuoti tik kvalifikuoti specialistai ir naudoti tik originalias atsargines dalis.** Taip galima garantuoti, jog elektrinis įrankis išliks saugus naudoti.

Saugos nuorodos dirbantiems su smūginiais įrankiais

- ▶ **Naudokite klausos apsaugos priemones.** Dėl triukšmo poveikio galima prarasti klausą.
- ▶ **Jei kartu su elektriniu įrankiu tiekiamos papildomos rankenos, jas naudokite.** Nesuvaldžius elektrinio įrankio, galima susižeisti.
- ▶ **Jei atliekate darbus, kurių metu darbo įrankis ar varžtas gali kliudyti paslėptus elektros laidus arba paties prietaiso maitinimo laidą, prietaisą laikykite už izoliuotų rankenų.** Prisilietus prie laido, kuriuo teka elektros srovė, metalinėse prietaiso dalyse gali atsirasti įtampa ir trenkti elektros smūgis.
- ▶ **Prieš pradėdami darbą, tinkamai ieškikliais patikrinkite, ar po norimais apdirbti paviršiais nėra prarastų elektros laidų, dujų ar vandentiekio vamzdžių. Jei abejojate, galite pasikviesti į pagalbą vietinius komunalinių paslaugų teikėjus.** Kontaktas su elektros laidais gali sukelti gaisro bei elektros smūgio pavojų. Pažeidus dujotiekio vamzdį, gali įvykti sprogitas. Pažeidus vandentiekio vamzdį, galima padaryti daugybę nuostolių.
- ▶ **Darbo metu elektrinį įrankį visuomet būtina laikyti abiem rankomis ir patikimai stovėti.** Elektrinis įrankis yra saugiau valdomas, kai laikomas dviem rankomis.
- ▶ **Įtvirtinkite ruošinį.** Tvirtinimo įranga arba spaustuvas įtvirtintas ruošinys yra užfiksuojamas žymiai patikimiau nei laikant ruošinį ranka.
- ▶ **Prieš padėdami elektrinį įrankį būtina jį išjunkite ir palaukite, kol jo besisukančios dalys visiškai sustos.** Darbo įrankis gali užstrigti, tuomet kyla pavojus nesuvaldyti prietaiso.

Gaminio ir techninių duomenų aprašas



Perskaitykite visas šias saugos nuorodas ir reikalavimus. Jei nepaisysite žemiau pateiktų saugos nuorodų ir reikalavimų, gali trenkti elektros smūgis, kilti gaisras ir galite sunkiai susižaloti arba sužaloti kitus asmenis.

Atverskite lapą su elektrinio įrankio schema ir, skaitydami instrukciją, palikite šį lapą atversta.

Elektrinio įrankio paskirtis

Prietaisas yra skirtas betonui, plytom ir akmeniui gręžti su smūgiu bei kirsti.

Pavaizduoti prietaiso elementai

Numeriais pažymėtas elektrinio įrankio elementus rasite šios instrukcijos puslapiuose pateiktuose paveikslėliuose.

- 1 Apsaugantis nuo dulkių gaubtelis
- 2 Užraktinė mova
- 3 Režimų perjungiklis
- 4 Įjungimo-išjungimo jungiklis
- 5 Papildoma rankena (izoliuotas rankenos paviršius)
- 6 Rankena (izoliuotas rankenos paviršius)

Pavaizduoti ar aprašyti priedai į tiekiamą standartinį komplektą neįeina. Visą papildomą įrangą rasite mūsų papildomos įrangos programoje.

Informacija apie triukšmą ir vibraciją

Triukšmo emisijos vertės nustatytos pagal EN 60745-2-6.

Pagal A skalę išmatuotas elektrinio įrankio triukšmo lygis tipiniu atveju siekia: garso slėgio lygis 90 dB(A); garso galios lygis 101 dB(A). Paklaida K = 3 dB.

Dirbkite su klausos apsaugos priemonėmis!

Vibracijos bendroji vertė a_h (trijų krypčių atstojamasis vektorius) ir paklaida K nustatytos pagal EN 60745-2-6:
Gręžimas su smūgiu į betoną: $a_h = 27 \text{ m/s}^2$, $K = 1,6 \text{ m/s}^2$
Kirtimas: $a_h = 13 \text{ m/s}^2$, $K = 1,5 \text{ m/s}^2$

Šioje instrukcijoje pateiktas vibracijos lygis buvo išmatuotas pagal EN 60745 normoje standartizuotą matavimo metodą, ir jį galima naudoti elektriniams įrankiams palyginti. Jis skirtas vibracijos poveikiui laikinai įvertinti.

Nurodytas vibracijos lygis atspindi pagrindinius elektrinio įrankio naudojimo atvejus. Tačiau jeigu elektrinis įrankis naudojamas kitokiais paskirčiais, su kitokia papildoma įranga arba jeigu jis nepakankamai techniškai prižiūrimas, vibracijos lygis gali kisti. Toku atveju vibracijos poveikis per visą darbo laikotarpį gali žymiai padidėti.

Norint tiksliai įvertinti vibracijos poveikį per tam tikrą darbo laiką, reikia atsižvelgti ir į laiką, per kurį elektrinis įrankis buvo išjungtas arba, nors ir veikė, bet nebuvo naudojamas. Tai įvertinus, vibracijos poveikis per visą darbo laiką žymiai sumažės. Dirbančiam nuo vibracijos poveikio apsaugoti paskirkite papildomas apsaugos priemones, pvz.: elektrinių ir darbo įrankių techninę priežiūrą, rankų šildymą, darbo eigos organizavimą.

Techniniai duomenys

Perforatorius		GBH 5-38 D
		GBH 500
Gaminio numeris		0 611 240 0..
Nominali naudojamoji galia	W	1 050
Nominalus sūkių skaičius	min ⁻¹	320
Smūgių skaičius esant nominaliam sūkių skaičiui	min ⁻¹	2 900
Smūgio energija pagal „EPTA-Procedure 05/2009“	J	5,9
Darbinės kalto padėty		12
Įrankių įtvaras		SDS-max
Maks. gręžinio Ø		
– betone (su spiraliniu grąžtu)	mm	38
– betone (su grąžtu su kietlydinio plokštele)	mm	55
– mūro sienoje (grąžtas su karūna)	mm	90
Svoris pagal „EPTA-Procedure 01:2014“	kg	5,8
Apsaugos klasė		□/II

Duomenys galioja tik tada, kai nominalioji įtampa [U] 230 V. Jei įtampa kitokia arba jei naudojamas specialus, tam tikrai šaliai gaminamas modelis, šie duomenys gali skirtis.

Montavimas

► **Prieš atliekant bet kokius elektrinio įrankio reguliavimo ar priežiūros darbus reikia ištraukti kištuką iš elektros tinklo lizdo.**

Papildoma rankena

► **Elektrinį įrankį leidžiama naudoti tik su papildoma rankena 5.**

Papildomą rankeną **5** galite pasukti į norimą padėtį, kad būtų patogiu dirbti.

- Pasukite apatinę papildomos rankenos **5** dalį prieš laikrodžio rodyklę ir perstatykite papildomą rankeną **5** į norimą padėtį. Paskui vėl tvirtai priveržkite papildomą rankeną **5**, sukdami jos apatinę dalį pagal laikrodžio rodyklę.

Įrankių keitimas

SDS-max įrankių įtvaras leidžia paprastai ir patogiai pakeisti darbo įrankį, nenaudojant jokių pagalbinių įrankių.

Apsauginis nuo dulkių gaubtelis **1** neleidžia darbo metu kylančioms dulkėms patekti į įrankių įtvarą. Įdėdami įrankius saugokite, kad nepažeistumėte apsauginio nuo dulkių gaubtelio **1**.

► **Pažeistą apsauginį gaubtelį būtina nedelsiant pakeisti. Tai atlikti rekomenduojame remonto tarnyboje.**

Darbo įrankio įdėjimas (žr. pav. A)

- Darbo įrankį nuvalykite ir jo įstatomąjį galą šiek tiek patepinkite.
- Pastumkite užraktinę movą **2** atgal ir sukdami darbinį įrankį įstatykite jį į įrankio griebtuvą. Kad darbinis įrankis užsifikuotų, užraktinę movą **2** atleiskite.

- Patraukę įrankį atgal, patikrinkite, ar jis tinkamai užsifiksavo.

Darbo įrankio išėmimas (žr. pav. B)

- Patraukite užraktinę movą 2 atgal ir išimkite darbo įrankį.

Dulkių, pjuvenų ir drožlių nusiurbimas

Medžiagų, kurių sudėtyje yra švino, kai kurių rūšių medienos, mineralų ir metalų dulkės gali būti kenksmingos sveikatai. Dirbančiam arba netoli esantiems asmenims nuo sąlyčio su dulkelėmis arba jų įkvėpus gali kilti alerginės reakcijos, taip pat jie gali susirgti kvėpavimo takų ligomis.

Kai kurios dulkės, pvz., ažuolo ir buko, yra vėžį sukeliančios, o ypač, kai mediena yra apdorota specialiomis medienos priežiūros priemonėmis (chromatu, medienos apsaugos priemonėmis). Medžiagas, kuriose yra asbesto, leidžiama apdoroti tik specialistams.

- Pasirūpinkite geru darbo vietos vėdinimu.
- Rekomenduojama dėvėti kvėpavimo takų apsauginę kaukę su P2 klasės filtru.

Laikykitės jūsų šalyje galiojančių apdorojamoms medžiagoms taikomų taisyklių.

Naudojimas

Paruošimas naudoti

- **Atkreipkite dėmesį į tinklo įtampą! Elektros tinklo įtampa turi atitikti elektrinio įrankio firminėje lentelėje nurodytą įtampą. 230 V pažymėtus elektrinius įrankius galima jungti ir į 220 V įtamos elektros tinklą.**

Veikimo režimo pasirinkimas

Režimų perjungikliu 3 pasirinkite elektrinio įrankio veikimo režimą.

Nuoroda: veikimo režimą keiskite tik tada, kai elektrinis prietaisas išjungtas! Priešingu atveju galite pažeisti elektrinį prietaisą.

- Režimų perjungiklį 3 pasukite į pageidaujamą padėtį.



Padėtis, norint **gręžti su smūgiu** betoną arba akmenį

Jei įjungus darbo įrankis nepradeda iškart sukstis, leiskite elektriniam įrankiui lėtai veikti, kol pradės sukstis ir darbo įrankis.



Padėtis **Vario-Lock**, norint pakeisti kalto padėtį.



Padėtis, norint **kirsti**

Įjungimas ir išjungimas

Kad tausotumėte energiją, elektrinį įrankį įjunkite tik tada, kai naudosite.

- Norėdami **įjungti** elektrinį įrankį, nuspauskite įjungimo-išjungimo jungiklį 4 ir laikykite jį nuspausta.
- Norėdami **išjungti** elektrinį įrankį, atleiskite įjungimo-išjungimo jungiklį 4.

Esant žemai temperatūrai, prietaisas gali išvystyti visą kirtimo ar gręžimo našumą tik po tam tikro laiko.

Šis įšilimo laikas gali būti trumpesnis, jei jo metu kaltą arba grąžtą vieną kartą stipriai įremsite į žemę.

Apsauginė sankaba

- **Įstrigus ar užsikabinus grąžtui, išijungia apsauginė sankaba, kuri išjungia jėgos perdavimą į suklį. Kadangi tuo metu prietaisą veikia reakcijos momentą sukeliančios jėgos, jį būtina patikimai laikyti abiem rankomis ir tvirtai stovėti.**

- **Jeį grąžtas įstrigo, būtina išjungti prietaisą ir išlaisvinti grąžtą. Įjungiant prietaisą su užblokuotu grąžtu atsiranda didelis reakcijos jėgų momentas.**

Kalto padėties keitimas (Vario-Lock)

Kaltas gali būti perstatomas ir užfiksuojamas 12 padėčių. Pasukus įrankį į norimą padėtį, su prietaisu galima dirbti patogiausioje ir mažiausia varginančioje dirbančiojo kūną padėtyje.

- Kaltą įstatykite į įrankių įtvarą.
- Režimų perjungiklį 3 pasukite į padėtį „Vario-Lock“ (žr. „Veikimo režimo pasirinkimas“, 129 psl.).
- Kaltą su įtvaru pasukite į norimą padėtį.
- Režimų perjungiklį 3 pasukite į padėtį „Kirtimas“. Taip nustačius, įrankių įtvaras užfiksuojamas.

- **Norint kirsti, režimų perjungiklis 3 visada turi būti nustatytas į padėtį „Kirtimas“.**

Darbo patarimai

- **Prieš atliekant bet kokius elektrinio įrankio reguliavimo ar priežiūros darbus reikia ištraukti kištuką iš elektros tinklo lizdo.**

Kirtimo įrankių galandimas (žr. pav. C)

Tik su aštriu įrankiu galima pasiekti gerų darbo rezultatų, todėl įrankį būtina laiku išgaląsti. Taip Jūs užtikrinsite ilgą įrankių eksploatavimo laiką ir našų darbą.

- **Galandimas**
Įrankius galima išgaląsti šlifavimo diskais (pvz., iš baltojo elektrokoroondo), nuolat aušinant vandens srautu. Reikalingi galandimui matmenys pateikti paveikslėlyje. Šlifuojant būtina stebėti, kad įrankio ašmenys dėl perkaitimo nepakeistų spalvos, kadangi pakitus spalvai pakenkiama įrankio kietumui.
- **Kalviškas apdirbimas:** kirstuką kalti įkaitinus iki 850 – 1050 °C (skaisčiai raudonos iki geltonos spalvos).
- **Grūdinimas:** kaltą įkaitinti iki 900 °C ir panardinti į alyvą, po to atleisti krosnyje apie vieną valandą 320 °C temperatūroje (liekamoji spalva = šviesiai mėlyna).

Priežiūra ir servisas

Priežiūra ir valymas

- ▶ **Prieš atliekant bet kokius elektrinio įrankio reguliavimo ar priežiūros darbus reikia ištraukti kištuką iš elektros tinklo lizdo.**
- ▶ **Reguliariai valykite elektrinį įrankį ir ventiliacines angas jo korpuse, tuomet galėsite dirbti kokybiškai ir saugiai.**
- ▶ **Pažeistą apsauginį gaubtelį būtina nedelsiant pakeisti. Tai atlikti rekomenduojame remonto tarnyboje.**

Jei reikia pakeisti maitinimo laidą, dėl saugumo sumetimų tai turi būti atliekama Bosch įmonėje arba įgaliotose Bosch elektrinių įrankių remonto dirbtuvėse.

Tepimo sistema

Elektrinis įrankis yra pateptas alyva. Alyvą gali keisti tik įgalioto Bosch elektrinių įrankių klientų aptarnavimo centro specialistai, atlikdami techninio aptarnavimo ar remonto darbus. Atliekant šiuos darbus būtina naudoti nurodytą Bosch alyvą.

Klientų aptarnavimo skyrius ir naudotojų konsultavimo tarnyba

Klientų aptarnavimo skyriuje gausite atsakymus į klausimus, susijusius su jūsų gaminio remontu, technine priežiūra bei atsarginėmis dalimis. Detalios brėžinius ir informaciją apie atsargines dalis rasite čia:

www.bosch-pt.com

Bosch naudotojų konsultavimo tarnybos specialistai mielai atsakys į klausimus apie mūsų gaminius ir papildomą įrangą.

Ieškant informacijos ir užsakant atsargines dalis prašome būtinai nurodyti dešimtženklį gaminio numerį, esantį firminėje lentelėje.

Lietuva

Bosch įrankių servisas

Informacijos tarnyba: (037) 713350

Įrankių remontas: (037) 713352

Faksas: (037) 713354

El. paštas: service-pt@lv.bosch.com

Šalinimas

Elektrinis įrankis, papildoma įranga ir pakuotė yra pagaminti iš medžiagų, tinkančių antriniam perdirbimui, ir vėliau privalo būti atitinkamai perdirbti.

Nemeskite elektrinių įrankių į buitinių atliekų kontenerius!

Tik ES šalims:



Pagal Europos direktyvą 2012/19/ES dėl elektros ir elektroninės įrangos atliekų ir šios direktyvos perkėlimo į nacionalinę teisę aktus, naudoti nebetinkami elektriniai įrankiai turi būti surenkami atskirai ir perdirbami aplinkai nekenksmingu būdu.

Galimi pakeitimai.

مصر

يونيمار

رقم 20 مركز الخدمات

التجمع الاول - القاهرة الجديدة - مصر

الهاتف: +2 02 224 78072-73 / +2 02 224 76091-95

لفاكس: +2 022 2478075

البريد الإلكتروني: boschegypt@animaregypt.com

التخلص من العدة الكهربائية

ينبغي التخلص من العدة الكهربائية والتوابع والغلاف بطريقة منصفة للبيئة عن طريق النفايات القابلة لإعادة التصنيع.

لا ترم العدة الكهربائية في النفايات المنزلية!

لدول الاتحاد الأوروبي فقط:

فماسب التوجيه الأوروبي 2012/19/EU
بصد الأجهزة الكهربائية والالكترونية
القديمة وتطبيقه ضمن القانون المحلي،
ينبغي جمع وفصل العدة الكهربائية التي
لم تعد صالحة للاستعمال والتخلص منها
لمركز يقوم بإعادة استعمالها بطريقة
منصفة بالبيئة.



تحتفظ بحق إدخال التعديلات.

الصيانة والخدمة

الصيانة والتنظيف

- ◀ اسحب القابس من مقبس الشبكة الكهربائية قبل إجراء أي عمل على العدة الكهربائية.
- ◀ حافظ دائماً على نظافة العدة الكهربائية وشقوق التهوية للعمل بشكل جيد وأمن.
- ◀ ينبغي استبدال غطاء الوقاية من الغبار التالف فوراً. وينصح أن يتم ذلك من قبل مركز خدمة الزبائن.
- إن تطلب الأمر استبدال خط الامداد، فينبغي أن يتم ذلك من قبل شركة بوش أو من قبل مركز خدمة زبائن وكالة بوش للعدد الكهربائية، لتجنب التعرض للمخاطر.

التشحيم

يتم التزليق بالعدة الكهربائية بواسطة الزيت. إن استبدال الزيت مطلوب فقط في إطار أعمال الصيانة أو التصليح من خلال مركز خدمة الزبائن بوكالة شركة بوش للعدد الكهربائية. ومن الضروري أن يستخدم عندئذ زيت بوش المخصص.

خدمة الزبائن ومشورة الاستخدام

يجيب مركز خدمة الزبائن على أسئلتكم بصدد تصليح وصيانة المنتج وأيضاً بما يخص قطع الغيار. يعثر على الرسوم الممددة وعلى المعلومات عن قطع الغيار بموقع:

www.bosch-pt.com

سيكون من دواعي سرور فرقة مشورة الاستخدام بشركة بوش أن تساعدكم بنصوص الأسئلة عن منتجاتنا وتوابعها. يلزم ذكر رقم الصنف ذو الخانات العشر وفقاً للوحة صنع المنتج عند إرسال أية استفسارات أو طلبيات قطع غيار. يرجى التوجه إلى التاجر المختص بما يتعلق بأمر الضمان والتصليح وتأمين قطع الغيار.

المغرب

أوتبرو

53، زنقة الملازم محمد محروض

الدار البيضاء - 20300 - المغرب

الهاتف: +212 (0) 522 400 615 / +212 (0) 522 400 409

البريد الإلكتروني: service@outipro.ma

الجزائر

سيستال

المنطقة الصناعية احدادان

بجاية 06000 - الجزائر

الهاتف: +213 (0) 982 400 992

الفاكس: +213 (0) 34201569

البريد الإلكتروني: sav@siestal-dz.com

تونس

صوتال

م.ص. المجمع سان كوبان رقم 99 - 25

2014. مكربن رياض تونس

الهاتف: +216 71 428 770

الفاكس: +216 71 354 175

البريد الإلكتروني: sotel2@planet.tn

التشغيل والإطفاء

شغل العدة الكهربائية فقط عندما تستخدمها، من أجل توفير الطاقة.

- اضغط من أجل تشغيل العدة الكهربائية على مفتاح التشغيل والإطفاء 4 وحافظ على إبقائه مضغوطاً.
- لإطفاء العدة الكهربائية، يترك مفتاح التشغيل والإطفاء 4.

لا تتوصل العدة الكهربائية إلى قدرة الطرق/قدرة الدق الكاملة عندما تكون درجات الحرارة منخفضة إلا بعد فترة زمنية معينة.

يمكنك أن تقصر هذه الفترة الابتدائية من خلال دق عدة الشغل المركبة في العدة الكهربائية مرة واحدة بالأرض.

قابض فرط التحميل

- ◀ تفصل قوة الدفع عن محور دوران المثقاب عندما تنقبط أو تتكلب عدة الشغل. إقبض على العدة الكهربائية دائماً بكلتا اليدين بإحكام وقف بثبات بسبب القوى الناتجة عن ذلك.

- ◀ اطفئ العدة الكهربائية وحلّ عدة الشغل عند استعصاء العدة الكهربائية. عند بدئ التشغيل بعدة تثقيب مستعصية تتشكل عزوم ارتدادية عالية.

تغيير وضع الإزميل (تغيير/إفقال)

يمكنك تثبيت الإزميل في 12 وضع. ويمكنك بذلك أن تتخذ وضعية الشغل الأنسب في كل حالة.

- ركب الإزميل في حاضن العدة.
- أدر مفتاح إيقاف الدوران 3 على وضع التشغيل المرغوب. (راجع "ضبط نوع التشغيل"، الصفحة 133).
- اقل عدة الشغل إلى وضع الإزميل المرغوب.
- أدر مفتاح إيقاف الدوران 3 إلى وضع "النمت". يتم إقفال حاضن العدة بذلك.

- ◀ لغرض النمت يجب أن يكون مفتاح إيقاف الدوران 3 دائماً في وضع «النمت».

ملاحظات شغل

- ◀ اسحب القابس من مقبس الشبكة الكهربائية قبل إجراء أي عمل على العدة الكهربائية.

شحذ عدد النمت (تراجع الصورة C)

يمكن التوصل إلى نتائج جيدة بواسطة عدد النمت المادة فقط، لذا ينبغي شحذ عدد النمت في الوقت المناسب. ويضمن ذلك مدة صلاحية طويلة الأمد ونتائج شغل جيدة.

إعادة الشحذ

اشحذ عدد النمت بأقراص الشحذ، كالياقوت الكريم مثلاً، مع امداد مننظم بالماء. تتضمن الصور قيم دليلية بصدد ذلك. انتبه إلى عدم تشكل ألوان التلدين على حد القطع، فإن ذلك يضر بصلادة عدد النمت.

- من أجل طرقه ينبغي أن تحمي الإزميل إلى حد 850 حتى 1050 درجة مئوية (أحمر فاتح إلى أصفر).

- من أجل تصليده ينبغي أن تحمي الإزميل إلى حد 900 درجة مئوية تقريباً وأن تسقيه بالزيت. ثم اتركه بالفرن لمدة ساعة واحدة تقريباً بـ 320 درجة مئوية للتلدين (لون التلدين أزرق فاتح).

شفط الغبار/النشارة

إن أغبرة بعض المواد كالطلاء الذي يحتوي على الرصاص، وبعض أنواع الخشب والفلزات والمعادن، قد تكون مضرّة بالصحة. إن ملامسة أو استنشاق الأغبرة قد يؤدي إلى ردود فعل زائدة المساسية و/أو إلى أمراض المجاري التنفسية لدى المستخدم أو لدى الأشخاص المتواجدين على مقربة من المكان.

تعتبر بعض الأغبرة المعينة، كأغبرة البلوط والزنان بأنها مسببة للسرطان، ولا سيما بالاتصال مع المواد الإضافية لمعالجة الخشب (ملح حامض الكروميك، المواد الحافظة للخشب). يجوز أن يتم معالجة المواد التي تحتوي على الأسبستوس من قبل العمال المتخصصين فقط دون غيرهم.

- حافظ على تهوية مكان الشغل بشكل جيد.
- ينصح بارتداء قناع ووقاية للتنفس بفتة المرشح P2.
- تراعى الأحكام السارية في بلدكم بالنسبة للمواد المرغوب معالجتها.

التشغيل

بدء التشغيل

- ◀ انتبه إلى جهد الشبكة الكهربائية! يجب أن يتطابق جهد منبع التيار مع المعلومات المذكورة على لائحة طراز الجهاز. يمكن أن يتم تشغيل العدد الكهربائية المحددة بـ 230 فولط بـ 220 فولط أيضاً.

ضبط نوع التشغيل

- باستخدام مفتاح إيقاف الدوران 3 اختر نوع تشغيل العدد الكهربائية.
- ملاحظة:** غير نوع التشغيل فقط عندما تكون العدة الكهربائية مطفاة! وإلا فقد يتم إتلاف العدد الكهربائية.
- أدر مفتاح إيقاف الدوران 3 على وضع التشغيل المرغوب.

وضع **الثقب المرفق بالطرق** في الفرسانة أو الصخر
 إن لم تدور عدة الشغل فوراً عند التشغيل، فاترك العدة الكهربائية تدور بشكل بطيء إلى أن تدور معها عدة الشغل.



وضع **إقفال-تغيير لتغيير** وضع الإزميل



وضع **النحت**



لقد تم قياس مستوى الاهتزازات المذكور في التعليمات هذه حسب أسلوب قياس معير ضمن EN 60745 ويمكن استخدامه لمقارنة العدد الكهربائية ببعضها البعض. كما أنه ملائم لتقدير التعرض للاهتزازات بشكل مبدئي. يمثل مستوى الاهتزازات المذكور الاستخدامات الأساسية للعدة الكهربائية. بينما إن تم استعمال العدة الكهربائية لاستخدامات أخرى بملحقات متعددة أو بعدد شغل مخالفة أو بصيانة غير كافية، فقد يختلف مستوى الاهتزازات. وقد يزيد ذلك التعرض للاهتزازات طوال فترة الشغل بشكل واضح.

كما ينبغي من أجل تقدير التعرض للاهتزازات بشكل دقيق، أن يتم مراعاة الأوقات التي يطفأ خلالها الجهاز أو التي يعمل بها ولكن دون تشغيله بحمل فعلا. وقد يخفف ذلك التعرض للاهتزازات بشكل واضح عبر كامل مدة العمل. حدد إجراءات أمان إضافية لوقاية المستخدم من تأثير الاهتزازات، مثلاً: صيانة العدة الكهربائية وعدد الشغل، تدفئة اليدين وتنظيم مجريات العمل.

التركيب

- ◀ اسحب القابس من مقبس الشبكة الكهربائية قبل إجراء أي عمل على العدة الكهربائية.

المقبض الإضافي

- ◀ استعمال عدتك الكهربائية فقط مع المقبض الإضافي 5.

- يمكنك أن تقوم بأرجحة المقبض الإضافي 5 حسب رغبتك لكي تتوصل إلى موقف عمل آمن وقليل الإجهاد.
- اقلل قطعة المقبض السفلية بالمقبض الإضافي 5 بعكس اتجاه حركة عقارب الساعة ودور المقبض الإضافي 5 إلى المركز المرغوب. ثم أعد تدوير قطعة المقبض السفلية بالمقبض الإضافي 5 باتجاه حركة عقارب الساعة بإحكام.

استبدال العدد

- يمكنك استبدال عدد الشغل ببساطة وسهولة بواسطة حاضن العدة SDS-أقصى دون الحاجة إلى عدد إضافية.
- إن غطاء الوقاية 1 يمنع بشكل عام دخول الغبار إلى داخل حاضن العدة أثناء التشغيل. احرص أثناء تلقيم عدة الشغل على عدم إتلاف غطاء الوقاية من الغبار 1.

- ◀ ينبغي استبدال غطاء الوقاية من الغبار التالف فوراً. وينصح أن يتم ذلك من قبل مركز خدمة الزبائن.

تركيب عدة الشغل (تراجع الصورة A)

- نظف طرف التلقيم بعدة الشغل وشحمه قليلاً.
- ادفع لبيسة الإقفال 2 إلى الخلف ولقم عدة الشغل في حاضن العدة أثناء فتحها. اطلق لبيسة الإقفال 2 من أجل تثبيت عدة الشغل.
- تفحص ثبات الإقفال من خلال سحب العدة.

فك عدة الشغل (تراجع الصورة B)

- ادفع لبيسة الإقفال 2 إلى الخلف وانزع عدة الشغل.

الأجزاء المصورة

يستند ترقيم الأجزاء المصورة إلى رسوم العدة الكهربائية الموجودة في صفحة الرسوم التخطيطية.

- 1 غطاء الوقاية من الغبار
 - 2 لبيسة إقفال
 - 3 مفتاح إيقاف الدوران
 - 4 مفتاح التشغيل والإطفاء
 - 5 مقبض إضافي (سطح القبض معزول)
 - 6 مقبض يدوي (سطح القبض معزول)
- لا يتضمن إطار التوريد الاعتيادي التوابع المصورة أو الموصوفة. يعثر على التوابع الكاملة في برنامجنا للتوابع.

البيانات الفنية

مطرقة تثقيب	
GBH 5-38 D	
GBH 500	
0611 240 0..	رقم الصنف
1050	القدرة الاسمية المقننة واط
320	عدد الدوران الاسمي دقيقة ⁻¹
2900	عدد الطرق بعدد الدوران الاسمي دقيقة ⁻¹
5,9	قوة الطرقة المفردة حسب EPTA-Procedure 05/2009 جول
12	أوضاع الإزميل
	حاضر العدة SDS-أقصى
	Ø التثقيب الأقصى
38	- الخرسانة (بلقمة تثقيب التوائية) مم
55	- خرسانة (مع لقمة ثقب اختراقية) مم
90	- الجدران (بلقمة تثقيب قلبية) مم
	الوزن حسب EPTA-Procedure 01:2014 كغ
5,8	
II / □	فئة الوقاية
القيم سارية المفعول لجهد اسمي [U] بمقدار 230 فولط. قد تتفاوت هذه القيم عندما يختلف الجهد عن ذلك أو بطرازات خاصة ببلدان معينة.	

معلومات عن الضجيج والاهتزازات

قيم انبعاث الضوضاء محتسبة تبعاً للمعيار EN 60745-2-6. تبلغ قيمة مستوى ضجيج الجهاز (نوع A) عادة: مستوى ضغط الصوت 90 ديسيبل (نوع A). مستوى قدرة الصوت 101 ديسيبل (نوع A). اضطراب القياس $K = 3$ ديسيبل.

ارتد واقية سمعاً

قيمة انبعاث الاهتزازات a_h (مجموع المتجهات بثلاثة اتجاهات) والتفاوت K حُسبت حسب EN 60745-2-6:

$$a_h = 27 \text{ م/ث}^2, K = 1,6 \text{ م/ث}^2$$

$$\text{النمت: } a_h = 13 \text{ م/ث}^2, K = 1,5 \text{ م/ث}^2$$

حافظ على إبقاء عدد القطع نظيفة وحادة. إن عدد القطع ذات حواف القطع الحادة التي تم صيانتها بعناية تتكلم بشكل أقل ويمكن توجيهها بشكل أسير.

استخدم العدد الكهربائية والتوابع وعدد الشغل وإلخ. حسب هذه التعليمات. تراعى أثناء ذلك شروط الشغل والعمل المراد تنفيذه. استخدام العدد الكهربائية لغير الأشغال المخصصة لأجلها قد يؤدي إلى حدوث الحلات الخطيرة.

الخدمة

اسمح بتصليح عدتك الكهربائية فقط من قبل العمال المتخصصين و فقط باستعمال قطع الغيار الأصلية. يؤمن ذلك المحافظة على أمان الجهاز.

تعليمات الأمان للمطارق

ارتد واقية سمع. قد يؤدي تأثير الضجيج إلى فقدان قدرة السمع.

استخدم المقابض الإضافية في حالة توريدها مع العدة الكهربائية. إن فقدان التحكم قد يؤدي إلى الإصابة بجروح.

امسك بالعدة الكهربائية من قبل سطوح القبض المعزولة عند إجراء الأعمال التي من الجائز أن تصيب بها عدة الشغل الخطوط الكهربائية المخفية أو الكبل الكهربائي الفاص بالعدة الكهربائية. إن ملامسة خط يسري به جهد كهربائي قد تكهرب أيضاً أجزاء معدنية بالعدة الكهربائية، فتؤدي إلى صدمة كهربائية.

استخدم أجهزة تثقيب ملائمة للثور على خطوط الادماد المخفية أو استعن بشركة الادماد المحلية. إن ملامسة الخطوط الكهربائية قد يؤدي إلى اندلاع النار وإلى الصدمات الكهربائية. إتلاف خط الغاز قد يؤدي إلى الانفجارات. اختراق خط الماء يشكل الأضرار المادية أو قد يؤدي إلى الصدمات الكهربائية.

أقبض على العدة الكهربائية أثناء الشغل بكلتا اليدين بإحكام وقف بثبات. يتم توجيه العدة الكهربائية بكلتا اليدين بأمان أكبر.

أمن قطعة الشغل. يتم القبض على قطعة الشغل التي تم تثبيتها بواسطة تجهيزة شد أو بواسطة الملزمة بأمان أكبر مما لو تم المسك بها بواسطة يدك.

انتظر إلى أن تتوقف العدة الكهربائية عن الحركة قبل أن تضعها جانباً. قد تتكلم عدة الشغل فتؤدي إلى فقدان السيطرة على العدة الكهربائية.

وصف المنتج والأداء

اقرأ جميع الملاحظات التحذيرية والتعليمات. إن ارتكاب الأخطاء عند تطبيق الملاحظات التحذيرية والتعليمات قد يؤدي إلى الصدمات الكهربائية، إلى نشوب الحرائق و/أو الإصابة بجروح خطيرة.



يرجى فتح الصفحة القابلة للثني التي تتضمن صور العدة الكهربائية وترك هذه الصفحة مفتوحة أثناء قراءة كراسة الاستعمال.

الاستعمال المخصص

الجهاز مخصص للتثقيب المرفق بالطرق في الخرسانة والطوب والحجر وأيضاً لإجراء أعمال النحت.

عربي

تعليمات الأمان

ملاحظات تحذيرية عامة للعدد الكهربائية

تحذير اقرأ جميع الملاحظات التحذيرية والتعليمات. إن ارتكاب الأخطاء عند تطبيق الملاحظات التحذيرية والتعليمات قد يؤدي إلى الصدمات الكهربائية، إلى نشوب الحرائق و/أو الإصابة بجروح خطيرة. احتفظ بجميع الملاحظات التحذيرية والتعليمات للمستقبل.

يقصد بمصطلح "العدة الكهربائية" المستخدم في الملاحظات التحذيرية، العدد الكهربائي الموصولة بالشبكة الكهربائية (بواسطة كابل الشبكة الكهربائية) وأيضاً العدد الكهربائي المزودة بمركم (دون كابل الشبكة الكهربائية).

الأمان بمكان الشغل

حافظ على نظافة وحسن إضاءة مكان شغلك. الفوضى في مكان الشغل ومجالات العمل الغير مضاءة قد تؤدي إلى حدوث الحوادث.

لا تشغل بالعدة الكهربائية في محيط معرض لخطر الانفجار والذي تتوفر فيه السوائل أو الغازات أو الأغبرة القابلة للاشتعال. العدد الكهربائية تشكل الشر الذي قد يتطاير، فيشعل الأغبرة والأبخرة.

حافظ على بقاء الأطفال وغيرهم من الأشخاص على بعد عندما تستعمل العدد الكهربائية. قد تفقد السيطرة على الجهاز عند التلهي.

الأمان الكهربائي

يجب أن يتلائم قابس وصل العدد الكهربائية مع المقبس. لا يجوز تغيير القابس بأي حال من الأحوال. لا تستعمل القوابس المهيأة مع العدد الكهربائية المؤرضة تأريض وقائي. تخفّف القوابس التي لم يتمّ تغييرها والمقابس الملائمة من خطر الصدمات الكهربائية.

تجنب ملامسة السطوح المؤرضة كالأنياب ورادياتورات التدفئة والمدافئ أو البرادات بواسطة جسمك. يزداد خطر الصدمات الكهربائية عندما يكون جسمك مؤرض.

أبعد العدد الكهربائية عن الأمطار أو الرطوبة. يزداد خطر الصدمات الكهربائية إن تسرب الماء إلى داخل العدد الكهربائية.

لا تسيء استعمال الكابل لحمل العدد الكهربائية أو تعليقها أو لسحب القابس من المقبس. حافظ على إبعاد الكابل عن الحرارة والزيت والمواف الحادة أو عن أجزاء الجهاز المتحركة. تزيد الكابلات التالفة أو المتشابكة من خطر الصدمات الكهربائية.

استخدم فقط كابلات التمديد الصالحة للاستعمال الخارجي أيضاً عندما تشغل بالعدة الكهربائية في الخلاء. يخفف استعمال كابل تمديد مخصص للاستعمال الخارجي من خطر الصدمات الكهربائية.

إن لم يكن بالإمكان تجنب تشغيل العدد الكهربائية في الأجواء الرطبة، فاستخدم مفتاح للوقاية من التيار المتخلف. إن استخدام مفتاح للوقاية من التيار المتخلف يقلل خطر الصدمات الكهربائية.

أمان الأشخاص

كن يقظاً وانتبه إلى ما تفعله وقم بالعمل بواسطة العدة الكهربائية بتعقل. لا تستخدم عدة كهربائية عندما تكون متعب أو عندما تكون تحت تأثير المخدرات أو الكحول أو الأدوية. عدم الانتباه للحظة واحدة عند استخدام العدة الكهربائية قد يؤدي إلى إصابات خطيرة.

ارتد عتاد الوقاية الخاص وارتد دائماً نظارات واقية. يحد ارتداء عتاد الوقاية الخاص، كقناع الوقاية من الغبار وأحذية الأمان الواقية من الانزلاق والحد أو واقية الأذنين، حسب نوع واستعمال العدة الكهربائية، من خطر الإصابة بجروح.

تجنب التشغيل بشكل غير مقصود. تأكد من كون العدة الكهربائية مطفأة قبل وصلها بإمداد التيار الكهربائي و/أو بالمركم، وقبل رفعها أو حملها. إن كنت تضع إصبعك على المفتاح أثناء حمل العدة الكهربائية أو إن وصلت الجهاز بالشبكة الكهربائية عندما يكون قيد التشغيل، فقد يؤدي ذلك إلى حدوث الحوادث.

انزع عدد الضبط أو مفتاح الربط قبل تشغيل العدة الكهربائية. قد تؤدي العدة أو المفتاح المتواجد في جزء دوار من الجهاز إلى الإصابة بجروح.

تجنب أوضاع الجسد الغير طبيعية. قف بأمان وحافظ على توازنك دائماً. سيسمح لك ذلك من السيطرة على الجهاز بشكل أفضل في المواقف الغير متوقعة.

ارتد ثياب مناسبة. لا ترتد الثياب الفضفاضة أو الملبي. حافظ على إبقاء الشعر والثياب والقفازات على بعد عن أجزاء الجهاز المتحركة. قد تشبك الثياب الفضفاضة والملبي والشعر الطويل بالأجزاء المتحركة.

إن جاز تركيب تجهيزات شفط وتجميع الغبار، فتأكد من أنها موصولة وبأنه يتم استخدامها بشكل سليم. قد يقلل استخدام تجهيزات لشفط الأغبرة من المخاطر الناتجة عن الأغبرة.

حسن معاملة واستخدام العدد الكهربائية

لا تفرط بتحميل الجهاز. استخدم لتنفيذ أشغالك العدة الكهربائية المخصصة لذلك. إنك تعمل بشكل أفضل وأكثر أماناً بواسطة العدة الكهربائية الملائمة في مجال الأداء المذكور.

لا تستخدم العدة الكهربائية إن كان مفتاح تشغيلها تالف. العدة الكهربائية التي لم تعد تسمح بتشغيلها أو بإطفاؤها خطيرة ويجب أن يتمّ تصليحها.

اسحب القابس من المقبس و/أو انزع المركم قبل ضبط الجهاز وقبل استبدال قطع التوابع أو قبل وضع الجهاز جانباً. تمنع إجراءات الامتياط هذه تشغيل العدة الكهربائية بشكل غير مقصود.

احتفظ بالعدد الكهربائية التي لا يتمّ استخدامها بعيداً عن منال الأطفال. لا تسمح باستخدام العدة الكهربائية لمن لا خبرة له بها أو لمن لا يقرأ تلك التعليمات. العدد الكهربائية خطيرة إن تمّ استخدامها من قبل أشخاص دون خبرة.

اعتن بالعدة الكهربائية بشكل جيد. تفحص عما إذا كانت أجزاء الجهاز المتحركة تعمل بشكل سليم وبأنها غير مستعصية عن الحركة أو إن كانت هناك أجزاء مكسورة أو تالفة لدرجة تؤثر فيها على حسن أداء العدة الكهربائية. ينبغي تصليح هذه الأجزاء التالفة قبل إعادة تشغيل الجهاز. الكثير من الحوادث مصدرها العدد الكهربائية التي تمّ صيانتها بشكل رديء.

مراقبت و سرویس

مراقبت، تعمیر و تمیز کردن دستگاه

- ◀ پیش از انجام هرگونه کاری بر روی ابزار الکتریکی، دوشاخه اتصال آنرا از داخل پریز برق بیرون بکشید.
- ◀ ابزار الکتریکی و شیارهای تهویه آنرا تمیز نگاه دارید، تا ایمنی شما در کار تضمین گردد.
- ◀ کلاسهک محافظت در برابر گرد و غبار را در صورت آسیب دیدن فوراً عوض کنید. توصیه میشود اینکار را توسط تعمیرگاه مجاز (خدمات پس از فروش) انجام دهید.

در صورت نیاز به یک کابل یدکی برای اتصال به شبکه برق، بایستی به شرکت بوش و یا به نمایندگی مجاز بوش (خدمات پس از فروش) برای ابزار آلات برقی بوش مراجعه کنید تا از بروز خطرات ایمنی جلوگیری بعمل آید.

روغنکاری

این ابزار برقی روغن کاری شده است. تعویض روغن فقط در چهارچوب سرویس و یا تعمیر دستگاه، توسط تعمیرگاه مجاز برای ابزار آلات برقی ساخت بوش ضرورت دارد. طی آن باید منحصراً از روغن مقرر شده توسط بوش استفاده نمود.

خدمات پس از فروش و مشاوره با

مشتریان

دفتر خدمات پس از فروش به سئوالات شما در باره تعمیرات، سرویس و همچنین قطعات یدکی و متعلقات پاسخ خواهد داد. تصاویر و اطلاعات در باره قطعات یدکی و متعلقات را میتوانید در سایت نامبرده زیر جستجو نمایید:

www.bosch-pt.com

تیم مشاور خدمات پس از فروش شرکت بوش با کمال میل به سئوالات شما در باره خرید، طرز استفاده و تنظیم محصولات و متعلقات پاسخ میدهد. برای هرگونه سؤال و یا سفارش ابزار یدکی و متعلقات، حتماً شماره فنی ده رقمی کالا را مطابق برچسب روی ابزار برقی اطلاع دهید. برای استفاده از گارانتی، تعمیر دستگاه و تهیه ابزار یدکی فقط به افراد متخصص مراجعه کنید.

از رده خارج کردن دستگاه

ابزار برقی، متعلقات و بسته بندی آن، باید طبق مقررات حفظ محیط زیست از رده خارج و بازیافت شوند. ابزارهای برقی را داخل زباله دان خانگی نیاندازید!

فقط برای کشورهای عضو اتحادیه اروپا:

طبق آیین نامه و دستورالعمل اروپائی 2012/19/EU در باره دستگاههای کهنه الکتریکی و الکترونیکی و تبدیل آن به حق ملی، باید ابزارهای برقی غیر قابل استفاده را جداگانه جمع آوری کرد و نسبت به بازیافت مناسب با محیط زیست اقدام بعمل آورد.



حق هرگونه تغییری محفوظ است.

به قوانین و مقررات معتبر در کشور خود در رابطه با استفاده از مواد و قطعات کاری توجه کنید.

طرز کار با دستگاه

راه اندازی و نحوه کاربرد دستگاه

◀ به ولتاژ برق شبکه توجه کنید! ولتاژ منبع جریان برق باید با مقادیر موجود بر روی برچسب ابزار الکتریکی مطابقت داشته باشد. ابزارهای برقی را که با ولتاژ 230V ولت مشخص شده اند، می توان تحت ولتاژ 220V ولت نیز بکار برد.

نحوه انتخاب نوع کار

با کلید استپ 3 نوع عملکرد ابزار برقی را انتخاب کنید. **تذکر:** نوع عملکرد ابزار برقی را منحصراً در حالت خاموش بودن ابزار برقی تغییر دهید! در غیر اینصورت، امکان آسیب دیدن ابزار برقی وجود دارد.

- کلید استپ 3 را به حالت دلخواه بچرخانید.

وضعیت برای دریل کاری چکشی در بتن و یا سنگ چنانچه ابزار دستگاه به هنگام روشن کردن ابزار برقی بلافاصله شروع به چرخش نکند، بگذارید ابزار برقی به آرامی شروع به کار نموده تا اینکه ابزار دستگاه نیز شروع به چرخش نمایند.



وضعیت قفل کن قلم (Vario-Lock) برای تنظیم و جابجایی وضعیت قلم



وضعیت برای قلم کاری (قلم زنی)



نحوه روشن و خاموش کردن

جهت صرفه جویی در انرژی، ابزار برقی را فقط وقتی روشن کنید که می خواهید از آن استفاده کنید.

- برای روشن کردن ابزار برقی، کلید قطع و وصل 4 را فشار داده و آنرا در حالت فشرده نگهدارید.
- برای خاموش کردن ابزار برقی، کلید قطع و وصل 4 را رها کنید.

ابزار برقی در درمای پایین بعد از مدتی کار قدرت کامل برای چکشکاری و ایجاد ضربه را بدست می آورد. شما میتوانید این مدت راه افتادن را با کوبیدن ابزار قرارگرفته روی دستگاه به زمین کوتاه کنید.

کلاج ایمنی

◀ هنگامی که مته یا ابزار دریل گیر کند، نیروی محرکه محور (شفت) مته قطع می شود. بدلیل نیروهایی که در اینصورت ایجاد می شوند، ابزار برقی را همیشه با هر دو دست محکم نگهدارید و وضعیت ایستادن شما هم باید ثابت و مستقر باشد.

◀ در صورتیکه ابزار برقی بلوکه شود یا گیر کند، ابزار برقی را خاموش کرده و ابزار را از روی دستگاه بردارید. چنانچه ابزار مته گیر کرده باشد و شما ابزار برقی را روشن کنید، نیروهای شدید واکنشی گشتاور ایجاد خواهد شد.

تغییر وضعیت قلم (قفل کن قلم = Vario-Lock)

شما میتوانید قلم تراش را در 12 وضعیت های مختلف محکم و تثبیت کنید. به این ترتیب میتوانید بهترین حالت کار را انتخاب کنید.

- قلم تراش را در ابزارگیر دستگاه قرار دهید.
- کلید استپ 3 را به حالت «Vario-Lock» بچرخانید (رجوع شود به «نحوه انتخاب نوع کار»، صفحه 137).
- مته، قلم و یا ابزار دریل را در وضعیت دلخواه برای قلم کاری بچرخانید.
- کلید استپ 3 را به حالت «قلم زنی» بچرخانید. ابزارگیر اینگونه قفل می شود.
- ◀ کلید استپ 3 پایستی جهت قلم زدن همواره در حالت "قلم زنی" باشد.

راهنمایی های عملی

◀ پیش از انجام هرگونه کاری بر روی ابزار الکتریکی، دوشاخه اتصال آنرا از داخل پریز برق بیرون بکشید.

تیز کردن ابزار قلم کاری و تخریب (رجوع شود به تصویر C)

تنها ابزار تراش و قلم زنی تیز نتایج خوبی بدست میدهد. از این رو باید ابزار قلم کاری را به موقع تیز کنید. این باعث افزایش طول عمر ابزار شده و نتیجه کاری خوبی به همراه دارد.

تیز کردن

- ابزارهای قلم کاری را بوسیله صفحه ساب، مثلاً با کوراندوم مرغوب (یک نوع سنگ معدنی بسیار سخت) تحت جریان منظم آب تیز کنید. برای دست یافتن به اندازه های لازم به تصویر مراجعه کنید. توجه داشته باشید که سطوح و کناره های برش ابزار قلم کاری در اثر سرد و گرم شدن و یا اکسید شده شدن تغییر رنگ ندهند. این باعث صدمه دیدن استحکام ابزار قلم کاری میشود.
- برای **آهنگری** ابزار قلم زنی را بین 850 تا 1050 درجه داغ کنید (فرم کم رنگ تا زرد).
- برای **آب دادن** ابزار قلم زنی را تا حدود 900 درجه داغ کنید. سپس آنرا در روغن سرد کنید. سپس آنرا در کوره به مدت تقریباً یک ساعت و در حرارت 320 درجه داغ کنید (تغییر رنگ به آبی کمرنگ).

نصب

◀ **پیش از انجام هرگونه کاری بر روی ابزار الکتریکی، دوشاخه اتصال آنرا از داخل پریز برق بیرون بکشید.**

دسته کمکی

◀ **از ابزار برقی خود فقط همراه با دسته کمکی 5 استفاده کنید.**

شما میتوانید دسته کمکی 5 را به اندازه دلخواه بچرخانید، بطوریکه بخوبی کار کرده و کمتر خسته شوید.

- بخش انتهایی جای دست در دسته کمکی 5 را برخلاف جهت حرکت عقربه ساعت چرخانده و دسته کمکی 5 را بطرف جهت مطلوب بچرخانید. سپس بخش انتهایی جای دست در دسته کمکی 5 را با چرخاندن در جهت حرکت عقربه ساعت دوباره محکم کنید.

تعویض ابزار

به کمک ابزارگیر مجهز به SDS-max میتوانید ابزار کار را ساده و راحت بدون استفاده از سایر ابزار متفرقه عوض کنید.

کلاسهک محافظت در برابر گرد و غبار 1 از ورود گرد و غبار به ابزارگیر هنگام کار به طور عمده جلوگیری می کند. دقت کنید تا هنگام جاگذاری ابزار، کلاسهک محافظت در برابر گرد و غبار 1 آسیب نبیند.

◀ **کلاسهک محافظت در برابر گرد و غبار را در صورت آسیب دیدن فوراً عوض کنید. توصیه میشود اینکار را توسط تعمیرگاه مجاز (خدمات پس از فروش) انجام دهید.**

نحوه قرار دادن و جاگذاری ابزار (رجوع شود به تصویر A)

- انتهای ابزار را برای جاگذاری آن تمیز کرده و قسمت انتهایی آنرا کمی چرب کنید.
- سربوش قفل 2 را به عقب بکشید و ابزار کار را در حالت چرخان داخل ابزارگیر قرار دهید. سربوش قفل 2 را مجدداً رها کنید تا ابزار کار قفل شود.
- با کشیدن ابزار از قفل شدن آن مطمئن شوید.

برداشتن ابزار از روی دستگاه (رجوع شود به تصویر B)

- آداپتور (سربوش) قفل 2 را بطرف عقب کشیده و ابزار روی دستگاه را بردارید.

مکش گرد، براده و تراشه

گرد و غبار موادی مانند رنگ های دارای سرب، بعضی از چوب ها، مواد معدنی و فلزات میتوانند برای سلامتی مضر باشند. دست زدن و یا تنفس کردن گرد و غبار ممکن است باعث بروز آلرژی و یا بیماری مجاری تنفسی شخص استفاده کننده و یا افرادی که در آن نزدیکی میباشند، بشود.

گرد و غبارهای مخصوصی مانند گرد و غبار درخت بلوط و یا درخت راش سرطان زا هستند. بخصوص ترکیب آنها با سایر موادی که برای کار بر روی چوب (کرومات، مواد برای محافظت از چوب) بکار برده میشوند. فقط افراد متخصص مجازند با موادی که دارای آزیست میباشند کار کنند.

- توجه داشته باشید که محل کار شما از تهویه هوای کافی برخوردار باشد.
- توصیه میشود از ماسک تنفسی ایمنی با درجه فیلتر P2 استفاده کنید.

سطح ارتعاش قید شده در این دستورالعمل با روش اندازه گیری طبق استاندارد EN 60745 مطابقت دارد و از آن میتوان برای مقایسه ابزارهای برقی با یکدیگر استفاده نمود. همچنین برای برآورد موقتی سطح فشار ناشی از ارتعاش نیز مناسب است.

سطح ارتعاش قید شده معرف کاربرد اصلی ابزار برقی است. البته اگر ابزار برقی برای موارد دیگر با سایر متعلقات، با ابزارهای کاربردی دیگر و یا بدون مراقبت و سرویس کافی بکار برده شود، در آنصورت امکان تغییر سطح ارتعاش وجود دارد. این امر میتواند فشار ناشی از ارتعاش را در طول مدت زمان کار به وضوح افزایش دهد.

جهت برآورد دقیق فشار ناشی از ارتعاش، باید زمانهایی را هم که دستگاه خاموش است و یا اینکه دستگاه روشن است ولیکن در آن زمان بکار گرفته نمیشود، در نظر گرفت. این مسئله میتواند سطح فشار ناشی از ارتعاش را در کل طول کار به وضوح کم کند.

اقدامات ایمنی مضاعف در برابر ارتعاش ها و قبل از تأییدگذاری آنها را برای حفاظت فردی که با دستگاه کار میکند در نظر بگیرید، بعنوان مثال سرویس ابزار برقی و ابزار و ملحقات آن، گرم نگه داشتن دستها و سازمان دهی مراحل کاری.

مشخصات فنی

GBH 5-38 D GBH 500		دریل پکشی
0 611 240 0..		شماره فنی
1050	W	قدرت ورودی نامی
320	min ⁻¹	تعداد دور (سرعت)
2900	min ⁻¹	تعداد ضربه (با در نظر گرفتن سرعت)
5,9	J	قدرت هر ضربه مطابق استاندارد EPTA-Procedure 05/2009
12		وضعیت های قلم تراش
SDS-max		ابزارگیر
		حداکثر قطر سوراخ کاری Ø
38	mm	- بتن (با مته)
55	mm	- بتن (با مته سر پنجه)
90	mm	- دیوار آجری (با مته دریل نمونه بردار)
5,8	kg	وزن مطابق استاندارد EPTA-Procedure 01:2014
□/II		کلاس ایمنی

این اطلاعات برای ولتاژ نامی 230V [U] ولت می باشند و در صورت تغییر ولتاژ و یا در کشورهای دیگر می توانند تغییر کنند.

- ◀ ابزار الکتریکی را هنگام کار، با هر دو دست محکم گرفته و جایگاه مطمئنی برای خود انتخاب کنید. ابزار برقی را میتوان با دو دست بهتر و مطمئن تر بکار گرفت و آنرا هدایت کرد.
- ◀ قطعه کار را محکم کنید. در صورتیکه قطعه کار به وسیله تجهیزات نگهدارنده و یا بوسیله گیره محکم شده باشد، قطعه کار مطمئن تر نگه داشته میشود، تا اینکه بوسیله دست نگهداشته شود.
- ◀ قبل از کنار گذاشتن ابزار برقی صبر کنید تا دستگاه بطور کامل از کار و حرکت بایستد. ابزار و ملقمات دستگاه ممکن است به قطعه کار گیر کرده و کنترل ابزار برقی از دست شما خارج شود.

تشریح دستگاه و عملکرد آن

کلیه دستورات ایمنی و راهنمایی ها را مطالعه کنید. اشتباهات ناشی از عدم رعایت این دستورات ایمنی ممکن است باعث برق گرفتگی، سوختگی و یا سایر جراحات های شدید شود.



لطفاً صفحه تا شده این دفترچه راهنما را که حاوی تصویر ابزار برقی است، باز کنید و هنگام خواندن این دفترچه راهنما، آنرا باز نگهدارید.

موارد استفاده از دستگاه

این ابزار برقی برای دریل کاری چکشی در بتن، آجر، سنگ و همچنین برای قلم کاری (قلم زنی) مناسب است.

اجزاء دستگاه

شماره های اجزاء دستگاه که در تصویر مشاهده میشود، مربوط به شرح ابزار برقی می باشد که تصویر آن در این دفترچه آمده است.

- 1 کلاهک محافظت در برابر گرد و غبار
- 2 آداپتور (سریوش) قفل
- 3 لید استپ
- 4 کلید قطع و وصل
- 5 دسته کمکی (با روکش عایق دار)
- 6 دسته (با روکش عایق دار)

کلیه متعلقاتی که در تصویر و یا در متن آمده است، بطور معمول همراه دستگاه ارائه نمی شود. لطفاً لیست کامل متعلقات را از فهرست برنامه متعلقات اقتباس نمایید.

اطلاعات مربوط به صدا و ارتعاش

میزان سطح سر و صدا طبق EN 60745-2:6 مناسبه می شود.

سطح صوتی کلاس A، ارزیابی شده در خصوص این نوع ابزار برقی معادل است با سطح فشار صوتی (dB(A) 90؛ سطح قدرت صوتی (dB(A) 101. ضریب خطا (عدم قطعیت) $K=3$ dB.

از گوشی ایمنی استفاده کنید!

میزان کل ارتعاشات a_{H1} (جمع بردارهای سه جهت) و ضریب خطا K بر مبنای استاندارد مناسبه می شوند: EN 60745-2:6

چکش کاری در بتن: $a_{H1} = 27 \text{ m/s}^2$, $K = 1,6 \text{ m/s}^2$

قلم کاری: $a_{H1} = 13 \text{ m/s}^2$, $K = 1,5 \text{ m/s}^2$

◀ قبل از تنظیم ابزار الکتریکی، تعویض متعلقات و یا کنار گذاشتن آن، دوشاخه را از برق کشیده و یا باتری آنرا خارج کنید. رعایت این اقدامات پیشگیری ایمنی از راه افتادن ناخواسته ابزار الکتریکی جلوگیری می کند.

◀ ابزار الکتریکی را در صورت عدم استفاده، از دسترس کودکان دور نگهدارید. اجازه ندهید که افراد ناوارد و یا اشخاصی که این دفترچه راهنما را نخوانده اند، با این دستگاه کار کنند. قرار گرفتن ابزار الکتریکی در دست افراد ناوارد و بی تجربه خطرناک است.

◀ از ابزار الکتریکی خوب مراقبت کنید. مواظب باشید که قسمت های متحرک دستگاه خوب کار کرده و گیر نکنند. همچنین دقت کنید که قطعات ابزار الکتریکی شکسته و یا آسیب دیده نباشند. قطعات آسیب دیده را قبل از شروع به کار تعمیر کنید. علت بسیاری از سوانح کاری، عدم مراقبت کامل از ابزارهای الکتریکی می باشد.

◀ ابزار برش را تیز و تمیز نگهدارید. ابزار برشی که خوب مراقبت شده و از لبه های تیز برخوردارند، کمتر در قطعه کار گیر کرده و بهتر قابل هدایت می باشند.

◀ ابزارهای الکتریکی، متعلقات، ابزاری که روی دستگاه نصب می شوند و غیره را مطابق دستورات این جزوه راهنما طوری به کار بگیرید که با مدل این دستگاه تناسب داشته باشند. همچنین به شرایط کاری و نوع کار توجه کنید. کاربرد ابزار برقی برای موارد کاری که برای آن در نظر گرفته نشده است، میتواند شرایط خطرناکی را منجر شود.

سرویس

◀ برای تعمیر ابزار الکتریکی فقط به متخصصین حرفه ای رجوع کرده و از وسائل یدکی اصل استفاده کنید. این باعث خواهد شد که ایمنی دستگاه شما تضمین گردد.

راهنمایی و نکات ایمنی برای چکش ها

◀ از گوشی ایمنی استفاده کنید. صدای بلند ممکن است به شنوایی شما آسیب برساند.

◀ در صورت ارسال، از دست های کمکی (اضافی) استفاده کنید. از دست دادن کنترل بر ابزار برقی می تواند به کاربر آسیب برساند.

◀ ابزار الکتریکی را را تنها از قسمتهای عایق در دست بگیرید، چنانچه هنگام کار با ابزار، امکان برخورد با کابلهای پنهان برق یا کابل خود دستگاه وجود دارد. تماس با یک کابل حامل جریان برق می تواند به قسمتهای فلزی دستگاه جریان وارد کند و باعث ایجاد شوک الکتریکی شود.

◀ برای یافتن لوله ها و سیمهای برق پنهان تأسیسات، از دستگاه های ردیاب مناسب آن استفاده کنید و در صورت نیاز با شرکت های کارهای تأسیسات ساختمان محل تماس بگیرید. تماس با سیم های برق میتواند باعث آتش سوزی و یا برق گرفتگی شود. آسیب دیدن لوله گاز می تواند باعث ایجاد انفجار شود. سوراخ شدن لوله آب، باعث خسارت و یا برق گرفتگی میشود.

فارسی

راهنمائی های ایمنی

راهنمائی های ایمنی عمومی برای ابزارهای الکتریکی

همه دستورات ایمنی و راهنمائی ها را هشدار بخوانید.

این دستورات ایمنی ممکن است باعث برق گرفتگی، سوختگی و یا سایر جراحات های شدید شود.

همه هشدار های ایمنی و راهنمائی ها را برای آینده خوب نگهداری کنید.

هر جا در این راهنما از «ابزار الکتریکی» صحبت میشود، منظور ابزارهای الکتریکی (با سیم برق) و یا ابزارهای الکتریکی باطری دار (بدون سیم برق) می باشد.

ایمنی محل کار

محل کار خود را تمیز، مرتب و مجزه به نور کافی نگهدارید. محیط کار نامرتب و کم نور میتواند باعث سوانح کاری شود.

با ابزار الکتریکی در محیط هایی که در آن خطر انفجار وجود داشته و حاوی مایعات، گازها و بخارهای محترقه باشد، کار نکنید. ابزار های الکتریکی جرقه هایی ایجاد می کنند که می توانند باعث آتش گرفتن گرد و غبارهای موجود در هوا شوند.

هنگام کار با ابزار الکتریکی، کودکان و سایر افراد را از دستگاه دور نگهدارید. در صورتیکه حواس شما پرت شود، ممکن است کنترل دستگاه از دست شما خارج شود.

ایمنی الکتریکی

دوشاخه ابزار الکتریکی باید با پریز برق تناسب داشته باشد. هیچگونه تغییری در دوشاخه ندهید. مبدل دوشاخه نباید همراه با ابزار الکتریکی دارای اتصال به زمین استفاده شود. دوشاخه های اصل و تغییر داده نشده و پریزهای مناسب، خطر شوک الکتریکی و برق گرفتگی را کم می کنند.

از تماس بدنی با قطعات متصل به سیم اتصال به زمین مانند لوله، شوفاز، اجاق برقی و یخچال خودداری کنید. در صورت تماس بدنی با سطوح و قطعات دارای اتصال به زمین و همچنین تماس شما با زمین، خطر برق گرفتگی افزایش می یابد.

دستگاه را از باران و رطوبت دور نگهدارید. نفوذ آب به ابزار الکتریکی، خطر شوک الکتریکی را افزایش میدهد.

از سیم دستگاه برای کارهایی چون حمل ابزار الکتریکی، آویزان کردن آن و یا خارج کردن دوشاخه از برق استفاده نکنید. کابل دستگاه را در مقابل حرارت، روغن، لبه های تیز و بخش های متحرک دستگاه دور نگهدارید. کابل های آسیب دیده و یا گره خورده خطر شوک الکتریکی را افزایش میدهند.

در صورتیکه با ابزار الکتریکی در محیط باز کار میکنید، تنها از کابل رابطی استفاده کنید که برای محیط باز نیز مناسب باشد. کابل های رابط مناسب برای محیط باز، خطر برق گرفتگی را کم می کنند.

در صورت لزوم کار با ابزار برقی در محیط و اماکن مرطوب، باید از یک کلید حفاظتی جریان خطا و نشتی زمین (کلید قطع کننده اتصال با زمین) استفاده کنید. استفاده از کلید حفاظتی جریان خطا و نشتی زمین خطر برق گرفتگی را کاهش می دهد.

رعایت ایمنی اشخاص

حواس خود را خوب جمع کنید، به کار خود دقت کنید و با فکر و هوش کامل با ابزار الکتریکی کار کنید. در صورت خستگی و یا در صورتیکه مواد مخدر، الکل و دارو استفاده کرده اید، با ابزار الکتریکی کار نکنید. یک لحظه بی توجهی هنگام کار با ابزار الکتریکی، میتواند جراحات های شدیدی به همراه داشته باشد.

از تجهیزات ایمنی شخصی و از عینک ایمنی همواره استفاده کنید. استفاده از تجهیزات ایمنی مانند ماسک ایمنی، کفش های ایمنی ضد لغزش، کلاه ایمنی و گوشی ایمنی متناسب با نوع کار با ابزار الکتریکی، خطر مجروح شدن را کاهش میدهد.

مواظب باشید که ابزار الکتریکی بطور ناخواسته

بکار نیفتد. قبل از وارد کردن دوشاخه دستگاه در پریز برق، اتصال آن به باطری، برداشتن آن و یا حمل دستگاه، باید دقت کنید که ابزار الکتریکی خاموش باشد. در صورتیکه هنگام حمل دستگاه انگشت شما روی دکمه قطع و وصل باشد و یا دستگاه را در حالت روشن به برق بزنید، ممکن است سوانح کاری پیش آید.

قبل از روشن کردن ابزار الکتریکی، باید همه ابزارهای تنظیم کننده و آچار ها را از روی دستگاه بردارید. ابزار و آچارهایی که روی بخش های چرخنده دستگاه قرار دارند، میتوانند باعث ایجاد جراحات شوند. وضعیت بدن شما باید در حالت عادی قرار داشته باشد. برای کار جای مطمئنی برای خود انتخاب کرده و تعادل خود را همواره حفظ کنید. به این ترتیب می توانید ابزار الکتریکی را در وضعیت های غیر منتظره بهتر تحت کنترل داشته باشید.

لباس مناسب بپوشید. از پوشیدن لباس های گشاد و حمل زینت آلات خودداری کنید. موها، لباس و دستکش ها را از بخش های در حال چرخش دستگاه دور نگهدارید. لباس های گشاد، موی بلند و زینت آلات ممکن است در قسمت های در حال چرخش دستگاه گیر کنند.

در صورتیکه میتوانید وسایل مکش گرد و غبار و یا وسیله جمع کننده گرد و غبار را به دستگاه نصب کنید، باید مطمئن شوید که این وسایل درست نصب و استفاده می شوند. استفاده از وسایل مکش گرد و غبار مصونیت شما را در برابر گرد و غبار زیاد تر میکند.

استفاده صحیح از ابزار الکتریکی و مراقبت از آن

از وارد کردن فشار زیاد روی دستگاه خودداری کنید. برای هر کاری، از ابزار الکتریکی مناسب با آن استفاده کنید. بکار گرفتن ابزار الکتریکی مناسب باعث میشود که بتوانید از توان دستگاه بهتر و با اطمینان بیشتر استفاده کنید.



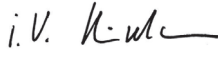
در صورت ایراد در کلید قطع و وصل ابزار برقی، از دستگاه استفاده نکنید. ابزار الکتریکی که نمی توان آنها را قطع و وصل کرد، خطرناک بوده و باید تعمیر شوند.

CE		I
de	EU-Konformitätserklärung Bohrhammer Sachnummer	Wir erklären in alleiniger Verantwortung, dass die genannten Produkte allen einschlägigen Bestimmungen der nachfolgend aufgeführten Richtlinien und Verordnungen entsprechen und mit folgenden Normen übereinstimmen. Technische Unterlagen bei: *
en	EU Declaration of Conformity Rotary Hammer Article number	We declare under our sole responsibility that the stated products comply with all applicable provisions of the directives and regulations listed below and are in conformity with the following standards. Technical file at: *
fr	Déclaration de conformité UE Marteau perforateur N° d'article	Nous déclarons sous notre propre responsabilité que les produits décrits sont en conformité avec les directives, règlements normatifs et normes énumérés ci-dessous. Dossier technique auprès de: *
es	Declaración de conformidad UE Martillo perforador N° de artículo	Declaramos bajo nuestra exclusiva responsabilidad, que los productos nombrados cumplen con todas las disposiciones correspondientes de las Directivas y los Reglamentos mencionados a continuación y están en conformidad con las siguientes normas. Documentos técnicos de: *
pt	Declaração de Conformidade CE Martelo perfurador N.º do produto	Declaramos sob nossa exclusiva responsabilidade que os produtos mencionados cumprem todas as disposições e os regulamentos indicados e estão em conformidade com as seguintes normas. Documentação técnica pertencente à: *
it	Dichiarazione di conformità UE Martello perforatore Codice prodotto	Dichiariamo sotto la nostra piena responsabilità che i prodotti indicati sono conformi a tutte le disposizioni pertinenti delle Direttive e dei Regolamenti elencati di seguito, nonché alle seguenti Normative. Documentazione Tecnica presso: *
nl	EU-conformiteitsverklaring Boorhamer Productnummer	Wij verklaren op eigen verantwoordelijkheid dat de genoemde producten voldoen aan alle desbetreffende bepalingen van de hierna genoemde richtlijnen en verordeningen en overeenstemmen met de volgende normen. Technisch dossier bij: *
da	EU-overensstemmelseserklæring Borehammer Typenummer	Vi erklærer som eneansvarlige, at det beskrevne produkt er i overensstemmelse med alle gældende bestemmelser i følgende direktiver og forordninger og opfylder følgende standarder. Tekniske bilag ved: *
sv	EU-konformitetsförklaring Borrhammare Produktnummer	Vi förklarar under eget ansvar att de nämnda produkterna uppfyller kraven i alla gällande bestämmelser i de nedan angivna direktiven och förordningarna och att de stämmer överens med följande normer. Teknisk dokumentation: *
no	EU-samsvarserklæring Borhammer Produktnummer	Vi erklærer under eneansvar at de nevnte produktene er i overensstemmelse med alle relevante bestemmelser i direktivene og forordningene nedenfor og med følgende standarder. Teknisk dokumentasjon hos: *
fi	EU-vaatimustenmukaisuusvakuutus Poravasara Tuotenumero	Vakuutamme täten, että mainitut tuotteet vastaavat kaikkia seuraavien direktiivien ja asetusten asiaankuuluvia vaatimuksia ja ovat seuraavien standardien vaatimusten mukaisia. Tekniset asiakirjat saatavana: *
el	Δήλωση πιστότητας ΕΕ Περιστροφικό πιστολέτο Αριθμός ευρετηρίου	Δηλώνουμε με αποκλειστική μας ευθύνη, ότι τα αναφερόμενα προϊόντα αντιστοιχούν σε όλες τις σχετικές διατάξεις των πιο κάτω αναφερόμενων οδηγιών και κανονισμών και ταυτίζονται με τα ακόλουθα πρότυπα. Τεχνικά έγγραφα στη: *
tr	AB Uygunluk beyanı Kırcı-delici Ürün kodu	Tek sorumlu olarak, tanımlanan ürünün aşağıdaki yönetmelik ve direktiflerin geçerli bütün hükümlerine ve aşağıdaki standartlara uygun olduğunu beyan ederiz. Teknik belgelerin bulunduğu yer: *

II		CE
pl	Deklaracja zgodności UE Młot udarowo- obrotowy	Numer katalogowy
		Oświadczamy z pełną odpowiedzialnością, że niniejsze produkty odpowiadają wszystkim wymaganiom poniżej wyszczególnionych dyrektyw i rozporządzeń, oraz że są zgodne z następującymi normami. Dokumentacja techniczna: *
cs	EU prohlášení o shodě Vrtací kladivo	Objednací číslo
		Prohlašujeme na výhradní zodpovědnost, že uvedený výrobek splňuje všechna příslušná ustanovení níže uvedených směrnic a nařízení a je v souladu s následujícími normami: Technické podklady u: *
sk	EU vyhlásenie o zhode Vŕtacie kladivo	Vecné číslo
		Vyhlasujeme na výhradnú zodpovednosť, že uvedený výrobok spĺňa všetky príslušné ustanovenia nižšie uvedených smerníc a nariadení a je v súlade s nasledujúcimi normami: Technické podklady má spoločnosť: *
hu	EU konformitási nyilatkozat Fűrókalapács	Cikkszám
		Egyedüli felelősséggel kijelentjük, hogy a megnevezett termékek megfelelnek az alábbiakban felsorolásra kerülő irányelvek és rendeletek valamennyi idevágó előírásainak és megfelelnek a következő szabványoknak. Műszaki dokumentumok megőrzési pontja: *
ru	Заявление о соответствии ЕС Перфоратор	Товарный №
		Мы заявляем под нашу единоличную ответственность, что названные продукты соответствуют всем действующим предписаниям нижеуказанных директив и распоряжений, а также нижеуказанных норм. Техническая документация хранится у: *
uk	Заява про відповідність ЄС Перфоратор	Товарний номер
		Мизаявляємо під нашу одноособову відповідальність, що названі вироби відповідають усім чинним положенням нищезначених директив і розпоряджень, а також нищезначеним нормам. Технічна документація зберігається у: *
kk	ЕО сәйкестік мағлұмдамасы Перфоратор	Өнім нөмірі
		Өз жауапкершілікпен біз аталған өнімдер төменде жзылған директикалар мен жарлықтардың тиісті қағидаларына сәйкестігін және төмендегі нормаларға сай екенін білдіреміз. Техникалық құжаттар: *
ro	Declarație de conformitate UE Ciocan rotopercutor	Număr de identificare
		Declarăm pe proprie răspundere că produsele menționate corespund tuturor dispozițiilor relevante ale directivelor și reglementărilor enumerate în cele ce urmează și sunt în conformitate cu următoarele standarde. Documentație tehnică la: *
bg	ЕС декларация за съответствие Перфоратор	Каталожен номер
		С пълна отговорност ние декларираме, че посочените продукти отговарят на всички валидни изисквания на директивите и разпоредбите по-долу и съответства на следните стандарти. Техническа документация при: *
mk	EU-Изјава за сообразност Чекани за дупчење	Број на дел/артикул
		Со целосна одговорност изјавуваме, дека опишаните производи се во согласност со сите релевантни одредби на следните регулативи и прописи и се во согласност со следните норми. Техничка документација кај: *
sr	EU-izjava o usaglašenosti Bušilica čekić	Broj predmeta
		Na sopstvenu odgovornost izjavljujemo, da navedeni proizvodi odgovaraju svim dotičnim odredbama naknadno navedenih smernica u uredba i da su u skladu sa sledećim standardima. Tehnička dokumentacija kod: *
sl	Izjava o skladnosti ES Vrtalno kladivo	Številka artikla
		Izjavljamo pod izključno odgovornostjo, da je omenjen izdelek v skladu z vse-mi relevantnimi določili direktiv in uredb ter ustreza naslednjim standardom. Tehnična dokumentacija pri: *
hr	EU izjava o skladnosti Udarana bušilica	Kataloški br.
		Pod punom odgovornošću izjavljujemo da navedeni proizvodi odgovaraju svim relevantnim odredbama direktiva i propisima navedenima u nastavku i da su skladni sa sljedećim normama. Tehnička dokumentacija se može dobiti kod: *
et	EL-vastavusdeklaratsioon Puurvasar	Tootenumber
		Kinnitame ainuvastutatatena, et nimetatud tooted vastavad järgnevalt loetle-tud direktiivide ja määruste kõikidele asjaomastele nõuetele ja on kooskõlas järgmiste normidega. Tehnilised dokumendid saadaval: *

CE

III

iv Deklarācija par atbilstību EK standartiem Perforators	Izstrādājuma numurs	Mēs ar pilnu atbildību paziņojam, ka šeit aplūkotie izstrādājumi atbilst visiem tālāk minētajās direktīvās un rīkojumos ietvertajām saistošajām nostādņēm, kā arī sekojošiem standartiem. Tehniskā dokumentācija no: *	
It ES atitiktās deklarācija Perforatorius	Gaminio numeris	Atsakingai pareiškiame, kad išvardyti gaminiai atitinka visus privalomus žemiau nurodytų direktyvų ir reglamentų reikalavimus ir šiuos standartus. Techninė dokumentacija saugoma: *	
GBH 5-38 D GBH 500	0 611 240 0..	2006/42/EC 2014/30/EU 2011/65/EU	EN 60745-1:2009+A11:2010 EN 60745-2-6:2010 EN 55014-1:2006+A1:2009+A2:2011 EN 55014-2:1997+A1:2001+A2:2008 EN 61000-3-2:2014 EN 61000-3-3:2013 EN 50581:2012
		 BOSCH	* Robert Bosch Power Tools GmbH (PT/ETM9) 70538 Stuttgart GERMANY
		Henk Becker Executive Vice President Engineering	Helmut Heinzelmann Head of Product Certification
			
		Robert Bosch Power Tools GmbH, 70538 Stuttgart, GERMANY Stuttgart, 01.01.2017	