

# BIGBEN PARTY

FR

## PARTYBTPRO ENCEINTE LUMINEUSE BLUETOOTH



### MODE D'EMPLOI

LISEZ COMPLÈTEMENT CE MANUEL D'UTILISATION AVANT  
D'UTILISER CET APPAREIL ET CONSERVEZ CE LIVRET POUR  
VOUS Y RÉFÉRER ULTÉRIEUREMENT

## Table des matières

---

Démarrage	1	Fonctions	5
Avertissements et précautions de sécurité	1	Recharge	5
Entretien du produit	2	Connexion Bluetooth	5
Respect de l'environnement	2	Entrée Aux-in	5
Contenu de l'emballage	3	Spécifications techniques	5
Description des pièces	4	Remarques	6

## Démarrage

- Enlevez l'appareil du carton d'emballage.
- Enlevez tous les matériaux d'emballage du produit.
- Placez les matériaux d'emballage dans le carton puis rangez-le ou jetez-le dans un endroit approprié.

## Avertissements et précautions de sécurité

Lisez et comprenez toutes les instructions avant d'utiliser ce produit. Si un dommage est causé par un non-respect des instructions, la garantie ne couvrira pas un tel dommage.

### Sécurité

#### Avertissement

- Ne retirez jamais le boîtier de cet appareil.
- Ne lubrifiez jamais aucun composant de cet appareil.
- Ne placez jamais cet appareil sur un autre équipement électrique.
- Veillez à ce que l'appareil ne soit pas exposé à la lumière directe du soleil, à une flamme nue ni à une source de chaleur.
- Ne regardez jamais directement le faisceau laser à l'intérieur de cet appareil.
- Veillez à toujours pouvoir accéder facilement au câble d'alimentation, à la fiche ou à l'adaptateur pour débrancher l'appareil de l'alimentation.
- Veillez à ce qu'il y ait un espace vide de 10 cm minimum tout autour de l'appareil afin de permettre une ventilation suffisante.
- Veillez à ce que les ouvertures de ventilation ne soient jamais obstruées par quelque objet que ce soit (ex : journaux, nappe, rideaux etc.).
- Aucune source de flamme nue (ex : bougie allumée) ne doit être placée sur l'appareil.
- Veillez au respect de l'environnement lors de la mise au rebut des piles.
- L'appareil est conçu pour être utilisé sous un climat tempéré.



- 1) Lisez ces instructions.
- 2) Conservez ces instructions.
- 3) Prenez en compte tous les avertissements.
- 4) Respectez toutes les instructions.
- 5) N'utilisez pas cet appareil à proximité d'un point d'eau.
- 6) Nettoyez l'appareil exclusivement avec un chiffon sec.
- 7) N'obstruez aucun des orifices de ventilation du produit. Installez l'appareil en respectant les instructions du fabricant.
- 8) Ne placez pas l'appareil près d'une source de chaleur, par exemple un radiateur, une grille de distribution d'air chaud, un réchaud/cuisinière et tout autre appareil (y compris les amplificateurs) produisant de la chaleur.
- 9) Disposez le câble de manière à ce qu'il ne puisse pas être piétiné ou écrasé, notamment au niveau de la fiche, de la prise de courant et du connecteur de branchement sur l'appareil.
- 10) Utilisez uniquement les pièces de rechange/accessoires spécifiés par le fabricant.

- 11) Utilisez uniquement un chariot, un socle, un trépied, un support ou une table spécifié par le fabricant ou vendu avec l'appareil. Lorsque vous utilisez un chariot, soyez prudent(e) lorsque vous déplacez le chariot avec l'appareil pour éviter toute blessure due à un basculement.
- 12) Débranchez l'appareil durant les orages et avant toute période d'inutilisation prolongée.
- 13) Toute réparation doit être confiée à un réparateur qualifié. Faites systématiquement réviser le produit s'il a été endommagé de quelque manière que ce soit, par exemple si son câble d'alimentation ou sa fiche est endommagé, si un liquide s'est déversé sur l'appareil, si des objets sont tombés dessus, si l'appareil a été exposé à la pluie ou à l'humidité, s'il ne fonctionne plus correctement ou s'il est tombé.
- 14) L'appareil ne doit pas être exposé à des égouttements ou des éclaboussures.
- 15) Ne placez aucune source de danger sur l'appareil (par exemple, un objet rempli de liquide ou une bougie allumée).
- 16) Assurez-vous qu'il y a assez d'espace libre autour de l'appareil pour la ventilation.
- 17) Les piles (ou bloc de piles ou batterie) ne doivent pas être exposées à une chaleur excessive, comme la lumière du soleil, le feu, etc.
- 18) La plaque signalétique se trouve sous l'appareil.

## Entretien du produit

- 1) Débranchez toujours l'appareil avant de le nettoyer et quand vous ne l'utilisez pas.
- 2) N'écoutez pas la musique à un niveau sonore excessif, car cela pourrait provoquer une perte d'acuité auditive ou endommager l'appareil.
- 3) N'utilisez pas cet appareil dans un environnement humide ou mouillé.
- 4) Débranchez toujours l'appareil de la prise secteur avant de le nettoyer. Nettoyez le produit avec un chiffon doux, humide et sans ouate. N'utilisez pas de produit nettoyant agressif ou abrasif.

## Respect de l'environnement



Votre produit est conçu et fabriqué avec des matériaux et composants de haute qualité qui peuvent être recyclés et réutilisés.



Votre produit contient des piles relevant de la Directive Européenne 2006/66/CE qui ne peuvent être jetées avec les ordures ménagères. Veuillez vous informer sur les réglementations locales concernant la collecte séparée des piles car une mise au rebut correcte permet d'empêcher les conséquences négatives sur l'environnement et sur la santé humaine.



Lorsque le symbole d'une poubelle barrée sur roues se trouve sur un produit, cela signifie que le produit est couvert par la Directive Européenne 2002/96/CE. Veuillez vous informer du système local de collecte séparée pour les produits électriques et électroniques. Veuillez agir selon les règles locales et ne jetez pas vos anciens produits avec les ordures ménagères. En assurant l'élimination de ce produit, vous aidez également à prévenir les conséquences potentiellement négatives pour l'environnement et la santé humaine.

ATTENTION : AFIN DE RÉDUIRE LE RISQUE D'INCENDIE  
OU DE CHOC ÉLECTRIQUE, N'EXPOSEZ PAS CE PRODUIT  
À LA PLUIE OU À L'HUMIDITÉ EN GÉNÉRAL



DANGER : AFIN DE RÉDUIRE LE RISQUE D'INCENDIE OU DE  
CHOC ÉLECTRIQUE, NE PAS ENLEVER LE COUVERCLE OU  
LE PANNEAU ARRIÈRE. AUCUNE PIÈCE INTÉRIEURE NE PEUT  
ÊTRE RÉPARÉE PAR L'UTILISATEUR. TOUTE RÉPARATION DOIT  
ÊTRE CONFIEE À UN PERSONNEL QUALIFIÉ.

"Le symbole de l'éclair à pointe de flèche inscrit au sein d'un triangle équilatéral constitue une mise en garde destinée à alerter l'utilisateur quant à la présence de tensions électriques secteur à l'intérieur du produit, qui peuvent engendrer un risque d'électrocution."

#### **NOTES :**

N'essayez pas d'ouvrir le panneau arrière ou l'adaptateur secteur, car l'ouverture ou l'enlèvement des panneaux vous exposerait à des tensions dangereuses et autres sources de dangers, outre le fait que les réparations sont réservées aux réparateurs agréés : L'appareil ne contient aucune pièce pouvant être réparée par l'utilisateur.

Cet appareil numérique ne dépasse pas les limites applicables aux équipements de classe B en termes d'émissions de bruit radioélectrique, telles que définies par les règlements sur les interférences radio d'Industrie Canada. Ces limites correspondent à une protection raisonnable contre les interférences nuisibles dans une installation en milieu résidentiel.

#### **En cas de dysfonctionnement**

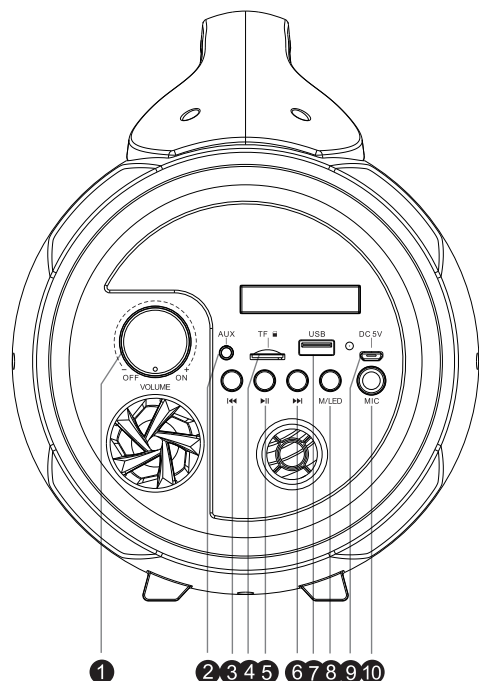
Consulter le magasin d'achat.

#### **Contenu de l'emballage**

Vérifiez et identifiez le contenu de l'emballage :

- 1 x enceinte
- 1 x câble de recharge USB
- 1 x câble audio 3,5 mm
- 1 x notice d'utilisation
- 1 x micro

## Description des pièces



- 1) Bouton ON/OFF et bouton de volume
- 2) Entrée Aux-in
- 3) Morceau précédent
- 4) Port pour carte TF/micro SD
- 5) Lecture/pause (appui rapide pour lancer la lecture et mettre en pause)
- 6) Morceau suivant
- 7) Port USB
- 8) Mode : Appuyez sur ce bouton pour passer du mode USB/Bluetooth au mode carte TF.  
Appui long pour allumer/ éteindre les lampes LED de l'enceinte
- 9) Port de charge
- 10) Prise d'entrée micro

Type	Spécifications	Type	Spécifications
Haut-parleur	5,25" + 2" (15W + 5W)	Durée de charge	6~7 heures
Puissance maximale	75 W	Autonomie en lecture	100 % du volume : env. 1h et demie 50 % du volume : env. 3h
Alimentation RMS	10 W	Version Bluetooth	4.2
Consommations électriques	0,18 W (lampes éteintes)/0,8 W (lampes allumées)	Fréquence Bluetooth	2,40-2,80 GHz
Prise d'alimentation	5 V 1 A MAX	Fréquence haut-parleur	80 Hz-20 kHz
Impédance haut-parleur + tweeter	4Ω	Entrée	CC 5 V
Ratio S/N	≥55dB	Haut-parleur	Haut-parleur 5,25" + 2" 4 Ω
Type de batterie	Batterie lithium 1200 mAh	Capacité de la batterie	1200 mAh x 2
Sortie (V,A)	3,7 V 2,4 A. 8,88 Wh	Distance de transmission	10 m.

## Fonctions

USB (le port USB est seulement un signal d'entrée pour la lecture de musique, sans fonction de sortie)  
CARTE TF  
ENTREE AUXILIAIRE  
BLUETOOTH  
BATTERIE RECHARGEABLE  
VOLUME +/-  
LECTURE/PAUSE  
PISTE PRÉCÉDENTE/SUIVANTE

## Recharge :

Reliez le câble de charge à l'enceinte puis reliez l'autre extrémité à une autre source d'alimentation USB (PC/MAC etc.).

## Connexion Bluetooth

Mettez le bouton marche/arrêt sur ON.

Recherchez et sélectionnez «PARTYBTPRO» sur votre téléphone portable. Le témoin arrête de clignoter une fois l'appairage réussi entre l'enceinte et le téléphone portable.

## Entrée Aux-in :

L'appareil peut émettre le son d'un téléphone portable, d'un iPad, d'un ordinateur, d'un Notebook, d'un DVD etc.

Reliez une extrémité du câble audio à l'enceinte et l'autre extrémité à un téléphone portable ou autre appareil audio.





ATTENTION

- Un risque d'explosion existe si les piles sont insérées dans le mauvais sens. Les piles doivent toujours être remplacées par des piles du même type ou d'un type équivalent.
- Aucune source de flamme nue (ex : bougie allumée) ne doit être placée sur l'appareil.
- La mise au rebut des piles doit se faire dans le respect de l'environnement.
- Ce produit est conçu pour fonctionner à une température de service sous un climat tempéré.

## Spécifications techniques

- Puissance : 20 W (RMS 10 W)
- Entrée : CC 5 V
- Haut-parleur : Enceinte 5,25" + 2" 4 Ω
- Capacité de la batterie : 1200 mAh x 2
- Distance de transmission : 10 M
- Dimensions du produit : 380 x 180 x 223 mm
- La portée maximale de connexion est de 10 m environ. Placez votre enceinte Bluetooth aussi près que possible de la source audio afin d'éviter que la connexion ne soit perturbée.
- Prise en charge d'une capacité max. de 32 Gb pour la lecture de carte USB/TF

## Remarques:

- Ne jetez pas les appareils électriques et électroniques avec les ordures ménagères classiques. 
- a) Les apporter à un point de collecte.
- b) Certaines pièces contenues dans ces appareils peuvent être dangereuses pour la santé et pour l'environnement. 
- Afin d'économiser l'énergie, lorsque l'appareil n'émet aucune sortie sonore pendant un certain temps, il se mettra automatiquement en mode de veille. Il peut alors être remis en marche en utilisant à nouveau le bouton d'alimentation
- S'il y a un appel entrant alors que le PARTYBTPRO est connecté à votre téléphone portable pour la lecture audio, la lecture audio est immédiatement mise en pause quand vous répondez à l'appel et elle reprend une fois l'appel terminé. (Il arrive que la lecture reste en pause une fois l'appel terminé. Cela dépend de votre téléphone portable.)
- Le mot Bluetooth®, la marque et le logo sont des marques déposées appartenant à Bluetooth SIG, Inc. et toute utilisation de ces marques par Bigben Interactive est sous licence. Les autres marques et noms commerciaux appartiennent à leurs propriétaires respectifs.
- La marque NFC™ est une marque déposée de NFC Forum, Inc. aux États-Unis et dans d'autres pays.
- Vous pouvez trouver les informations sur la plaque située à l'arrière de l'unité.

### DECLARATION DE CONFORMITE SIMPLIFIEE

Par la présente Bigben Interactive déclare que l'équipement radioélectrique du type PARTYBTPRO est conforme à la directive 2014/53/UE.

Le texte complet de la déclaration UE de conformité est disponible à l'adresse internet suivante: [www.bigben.fr/support](http://www.bigben.fr/support)

Fabriqué en Chine  
Fabriqué par BIGBEN INTERACTIVE SA  
396, Rue de la Voyette  
CRT2 - FRETIN  
CS 90414  
59814 LESQUIN Cedex - France  
[www.bigben.eu](http://www.bigben.eu)



#### Fabricant : Bigben Interactive FRANCE

396, Rue de la Voyette, C.R.T. 2, Fretin,  
CS90414 - 59814 Lesquin Cedex, France

#### Bigben Interactive DEUTSCHLAND GmbH

Walter Gropius Str. 28, 50126 Bergheim, Deutschland

#### Bigben Interactive Belgium s.a./n.v.

Waterloo Office Park / Bâtiment H  
Drève Richelle 161 bte 15 1410 Waterloo, Belgium

#### Bigben Interactive NEDERLAND b.v.

's-Gravelandseweg 80, 1217 EW Hilversum, Nederland

#### Bigben Interactive SPAIN S.L.

C/ Musgo 5, 2ª planta, 28023 Madrid, Spain

#### Bigben Interactive ITALIA s.r.l

Corso Sempione 221, 20025 Legnano - MI, Italia

**FABRIQUÉ EN CHINE / MADE IN CHINA**

#### HOTLINE

FRANCE, du lundi au vendredi (sauf jours fériés) :  
9h00-19h00 ou [sav.audio@bigben.fr](mailto:sav.audio@bigben.fr)

 **N°Cristal 09 69 39 79 59**

APPEL NON SURTAXE

#### DEUTSCHLAND, Montag bis Freitag von

09:00 bis 18:00 Uhr (außer an Feiertagen)

Tel.: 02271-9047997

Mail: [support@bigben-interactive.de](mailto:support@bigben-interactive.de)

**BELGIQUE**, [customerservice@bigben-interactive.be](mailto:customerservice@bigben-interactive.be)

**NEDERLAND**, [customerservice@bigben-interactive.nl](mailto:customerservice@bigben-interactive.nl)

**ESPAÑA**, [sat@bigbeninteractive.es](mailto:sat@bigbeninteractive.es)

**ITALIA**, [support@bigbeninteractive.it](mailto:support@bigbeninteractive.it)

[www.bigben.eu](http://www.bigben.eu)

# BIGBEN PARTY

EN

## PARTYBTPRO BLUETOOTH LUMINOUS SPEAKER



### OPERATING INSTRUCTIONS

PLEASE READ THIS USER MANUAL CAREFULLY BEFORE  
OPERATING THIS UNIT AND RETAIN FOR  
FUTURE REFERENCE



## Contents

---

Getting Started	1	Functions	4
Safety and Notice	1	Charging	4
Care for your product	2	Bluetooth Connection	4
Care of the environment	2	Aux-in connection	4
What's in the box	3	Product specification	5
Description of Parts	3	Remarks	6

## Getting Started

- Remove the appliance from the box.
- Remove any packaging from the product.
- Place the packaging inside the box and either or dispose of safely.

## Safety and Notice

Read and understand all instructions before you use this product. If damage is caused by failure to follow the instructions, the warranty does not apply.

### Safety

#### Warning

- Never remove the casing of this apparatus.
- Never lubricate any part of this apparatus.
- Never place this apparatus on other electrical equipment.
- Keep this apparatus away from direct sunlight, naked flames or heat.
- Never look into the laser beam inside this apparatus.
- Ensure that you always have easy access to the power cord, plug or adaptor to disconnect this apparatus from the power.
- Ensure minimum distances of 10 cm around the apparatus for sufficient ventilation.
- Ventilation should not be impeded by covering the ventilation openings with items, such as newspapers, table-cloths, curtains, etc.
- No open flame sources such as lighted candles should be placed on the apparatus.
- Attention should be drawn to the environmental aspects of battery disposal.
- The apparatus is intended for use in moderate climates.



- 1) Read these instructions.
- 2) Keep these instructions.
- 3) Heed all warnings.
- 4) Follow all instructions.
- 5) Do not use this apparatus near water.
- 6) Clean only with dry cloth.
- 7) Do not block any ventilation openings. Install in accordance with the manufacturer's instructions.
- 8) Do not install near any heat sources such as radiators, heat registers, stoves, or other apparatus (including amplifiers) that produce heat.
- 9) Protect the power cord from being walked on or pinched, particularly at plugs, convenience receptacles, and the Point where they exit from the apparatus.
- 10) Only use attachments/accessories specified by the manufacturer.
- 11) Use only with the cart, stand, tripod, bracket, or table specified by the manufacturer or sold with the apparatus. When a cart is used, use caution when moving the cart/apparatus combination to avoid injury from tip-over.
- 12) Unplug this apparatus during lightning storms or when unused for long periods of time.

- 13) Refer all servicing to qualified service personnel. Servicing is required when the apparatus has been damaged in anyway, such as power-supply cord or plug is damaged, liquid has been spilled or objects have fallen into the apparatus, apparatus has been exposed to rain or moisture, does not operate normally, or has been dropped.
- 14) Apparatus shall not be exposed to dripping or splashing.
- 15) Do not place any sources of danger on the apparatus (e.g. liquid filled objects, lighted candles).
- 16) Make sure there is enough free space around the product for ventilation.
- 17) Batteries (battery pack or batteries installed) shall not be exposed to excessive heat such as sunshine, fire or the like.
- 18) The rating label is placed on the bottom side of apparatus.

### Care for your product

- 1) Always unplug the appliance when not in use and before cleaning.
- 2) Do not play music at excessive volume levels as damage to hearing and or the equipment may occur.
- 3) Do not use this unit in wet or damp conditions. -
- 4) Always disconnect the unit from the mains power supply before cleaning. Clean the appliance with a soft, damp, lint free cloth. Do not use abrasives or harsh cleaners.

### Care of the environment





Your product is designed and manufactured with high quality materials and components, which can be recycled and reused.



Your product contains batteries covered by the European Directive 2006/66/EC, which cannot be disposed with normal household waste. Please inform yourself about the local rules on separate collection of batteries because correct disposal helps to prevent negative consequences for the environmental and human health.



When this crossed-out wheeled bin symbol is attached to a product it means that the product is covered by the European Directive 2002/96/EC. Please inform yourself about the local separate collection system for electrical and electronic products. Please act according to your local rules and do not dispose of your old products with your normal household waste. Correct disposal of your old product helps to prevent potential negative consequences for the environment and human health.

WARNING: TO REDUCE THE RISK OF FIRE OR SHOCK, DO NOT EXPOSE THIS PRODUCT TO RAIN OR MOISTURE				
	<table border="1" style="margin: auto;"> <tr> <td style="padding: 5px;"><b>CAUTION</b></td> </tr> <tr> <td style="padding: 5px;">RISK OF ELECTRIC SHOCK DO NOT OPEN</td> </tr> </table>	<b>CAUTION</b>	RISK OF ELECTRIC SHOCK DO NOT OPEN	
<b>CAUTION</b>				
RISK OF ELECTRIC SHOCK DO NOT OPEN				
CAUTION: TO REDUCE THE RISK OF FIRE OR SHOCK, DO NOT REMOVE COVER OR BACK. NO USER-SERVICEABLE PARTS INSIDE. REFER SERVICING TO QUALIFIED PERSONNEL				

The lightning symbol inside an equilateral triangle warns the user of the presence inside the product of uninsulated hazardous electric voltages powerful enough to represent an electrocution risk.

## NOTES:

Please do not attempt to open the back cover or power adapter, as opening or removing the covers may expose you to dangerous voltage or other hazards, and it will also cause the restricted servicing to be disabled: There are no user servicing components inside.

This digital apparatus does not exceed the Class B limits for radio noise emissions from digital apparatus, as set out in the Radio Interference Regulations of Industry Canada. These limits are designed to provide reasonable protection against harmful interference in a residential installation.

## In Case Of Malfunction

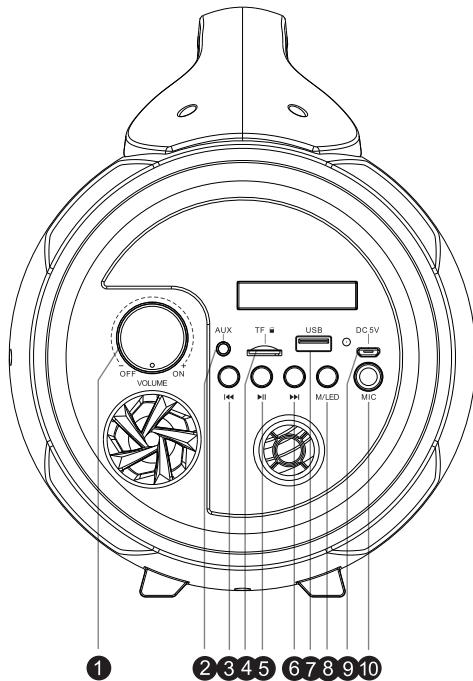
Consult the dealer.

## What's in the box

Check and identify the contents of your package:

- 1 x Speaker
- 1 x USB Charging Cable
- 1 x 3.5mm Audio Cable
- 1 x Instruction Manual
- 1 x Microphone

## Description of Parts



- 1) Power ON/OFF Switch & Volume Button
- 2) Aux-in Slot
- 3) Previous Track
- 4) TF/Micro SD Card
- 5) Play/Pause (Short press for play and pause)
- 6) Next Track
- 7) USB Slot
- 8) Mode: Press this button to switch between Bluetooth/USB and TF Card modes. Long press to switch speaker LED lights on/off.
- 9) Charging Port
- 10) Microphone input jack

Type	Specifications	Type	Specifications
Speaker	5.25" + 2" (15W + 5W)	Charging Time	6-7 hours
Peak Speaker	75W	Playing Time	100% Volume: around 1.5 hours 50% Volume: around 3 hours
RMS Power	10W	Bluetooth Version	4.2
Power Consumptions	0.18W (lights off)/ 0.8W (lights on)	Bluetooth Frequency	2.40-2.80 GHz
Power Input	USB 5V, 1A	Speaker Frequency	80Hz-20kHz
Speaker + Tweeter Impedance	4Ω	Input	DC 5V
S/N Ratio	≥55dB	Driver	5.25" + 2" 4 Ohms speaker
Battery Type	1200mAh -Lithium Battery	Battery Capacity	1200mAh x 2
Output (V,A)	3.7V. 2.4A. 8.88Wh	Transmission Distance	10m
Dimension	380 x 180 x 223mm	Battery Weight	38.5g x 2

### Functions:

USB (USB is only a signal input port for playing music, with no output function)

TF CARD

AUX-IN

BLUETOOTH

RECHARGEABLE BATTERY

VOLUME +/-

PLAY/PAUSE

PREVIOUS / NEXT TRACK

### Charging:

Plug the charging cable into the speaker and connect to another USB power source such as a PC/MAC, etc.

### Bluetooth Connection:

Slide power key to the ON position.

Search for "PARTYBTPRO" on your cell phone and select it once found. The indicator will issue an indicating tone after the speaker has successfully connected to the cell phone.

### Aux-in connection:

Connect to audio from a cell phone /iPad/Computer/Notebook/DVD/etc.

Plug one end of the audio cable into the speaker and the other end into a cell phone or other audio device.




## CAUTION

- Danger of explosion if battery is incorrectly replaced. Replace only with the same or equivalent type.
- No naked flame sources, such as lighted candles, should be placed on the apparatus.
- Attention should be drawn to environmental aspects of battery disposal.
- The product is designed to use in moderate climates operating temperature.

## Product specification

- Power output: 20W (RMS 10W)
- Input: DC 5V
- Driver: 5.25" + 2" 4 Ohms speaker
- Battery capacity: 1200mAh x 2
- Transmission Distance: 10M
- Product Dimension: 380 x 180 x 223mm
- The maximum connection distance is around 10 metres. Please place your Bluetooth speaker as close as possible to this device to avoid the connection getting disturbed.
- Support max capacity 32Gb for the USB/TF card play

## Remarks:

- Don't discard the electrical and electronic appliances in the regular waste disposal.
  - a) Take them to a collection point.
  - b) Some components in these appliances may be hazardous to health and the environment. 
- In order to save energy when the unit has no sound output for a while, the unit will be switched to stand-by automatically. It can be switched ON by using the POWER selector again.
- If there is an incoming call while PARTYBTPRO is connected to your cell phone for music playback, it will pause at once when you answer the call and resume after the call ended. (Sometimes it will pause after end the call, it depend on your cell phone.)
- The Bluetooth® word, mark and logo are registered trademarks owned by Bluetooth SIG, Inc. and any use of such marks by Bigben Interactive is under license. Other trademarks and trade names are those of their respective owners.
- The NFC™ Mark is a trademark of NFC Forum, Inc. in the United States and in other countries.
- You can find the information on the plate located at the back of the unit.



### DECLARATION OF CONFORMITY

The undersigned, Bigben Interactive declares that the radio equipment of the PARTYBTPRO type complies with the 2014/53/EU directive.

The complete text is available at <https://www.bigben-interactive.co.uk/support/>

Made in China  
Manufactured by BIGBEN INTERACTIVE SA  
396, Rue de la Voyette  
CRT2 - FRETIN  
CS 90414  
59814 LESQUIN Cedex - France  
[www.bigben.eu](http://www.bigben.eu)



#### Fabricant : Bigben Interactive FRANCE

396, Rue de la Voyette, C.R.T. 2, Fretin,  
CS90414 - 59814 Lesquin Cedex, France

#### Bigben Interactive DEUTSCHLAND GmbH

Walter Gropius Str. 28, 50126 Bergheim, Deutschland

#### Bigben Interactive Belgium s.a./n.v.

Waterloo Office Park / Bâtiment H  
Drève Richelle 161 bte 15 1410 Waterloo, Belgium

#### Bigben Interactive NEDERLAND b.v.

's-Gravelandseweg 80, 1217 EW Hilversum, Nederland

#### Bigben Interactive SPAIN S.L.

C/ Musgo 5, 2ª planta, 28023 Madrid, Spain

#### Bigben Interactive ITALIA s.r.l

Corso Sempione 221, 20025 Legnano - MI, Italia

**FABRIQUÉ EN CHINE / MADE IN CHINA**

#### HOTLINE

FRANCE, du lundi au vendredi (sauf jours fériés) :  
9h00-19h00 ou [sav.audio@bigben.fr](mailto:sav.audio@bigben.fr)

 **N°Cristal 09 69 39 79 59**

APPEL NON SURTAXE

#### DEUTSCHLAND, Montag bis Freitag von

09:00 bis 18:00 Uhr (außer an Feiertagen)

Tel.: 02271-9047997

Mail: [support@bigben-interactive.de](mailto:support@bigben-interactive.de)

**BELGIQUE**, [customerservice@bigben-interactive.be](mailto:customerservice@bigben-interactive.be)

**NEDERLAND**, [customerservice@bigben-interactive.nl](mailto:customerservice@bigben-interactive.nl)

**ESPAÑA**, [sat@bigbeninteractive.es](mailto:sat@bigbeninteractive.es)

**ITALIA**, [support@bigbeninteractive.it](mailto:support@bigbeninteractive.it)

[www.bigben.eu](http://www.bigben.eu)

# BIGBEN PARTY

ES

## PARTYBTPRO ALTAVOZ BLUETOOTH LUMINOSO



### **INSTRUCCIONES DE FUNCIONAMIENTO**

LEA ATENTAMENTE ESTE MANUAL DE USUARIO ANTES DE UTILIZAR EL APARATO Y CONSERVE EL MANUAL PARA CONSULTARLO EN EL FUTURO.

## Contenido

---

Primeros pasos	1	Funciones	4
Medidas de seguridad y advertencias	1	Carga	4
Cuidado del producto	2	Conexión Bluetooth	4
Cuidado del medioambiente	2	Conexión Aux para dispositivos externos	4
Contenido del embalaje	3	Especificaciones del producto	5
Descripción de las partes	3	Nota	6

## Primeros pasos

- Saque el aparato del embalaje.
- Retire todo el material de embalaje del producto.
- Coloque el material de embalaje dentro de la caja y deséchelo todo de forma segura.

## Medidas de seguridad y advertencias

Lea y entienda las instrucciones antes de usar este producto. Si el producto resultara dañado por incumplimiento de las instrucciones, la garantía quedaría anulada.

### Seguridad

#### Advertencia

- No abra nunca la carcasa de este aparato.
- No lubrique nunca ninguna de las piezas de este aparato.
- No coloque nunca este aparato sobre otros equipos eléctricos.
- Mantenga este aparato alejado de la luz directa del sol o de fuentes de calor.
- No mire nunca directamente al rayo láser ubicado dentro del aparato.
- Compruebe que el cable, el enchufe o el adaptador para desconectar este aparato de la toma de corriente son fácilmente accesibles.
- Asegure unas distancias mínimas de 10 cm alrededor del aparato para que haya suficiente ventilación.
- La ventilación no debe obstaculizarse cubriendo los orificios de ventilación con objetos como periódicos, manteles, cortinas, etc.
- No deben colocarse sobre el aparato llamas abiertas, como velas encendidas.
- Deberán tenerse en cuenta los aspectos medioambientales al eliminar las pilas.
- El aparato está previsto para usarlo en climas moderados.



- 1) Lea estas instrucciones.
- 2) Conserve estas instrucciones.
- 3) Preste atención a todas las advertencias.
- 4) Siga todas las instrucciones.
- 5) No use este aparato cerca del agua.
- 6) Limpie el aparato solo con un paño seco.
- 7) No bloquee las ranuras de ventilación. Instale el aparato de acuerdo a las instrucciones del fabricante.
- 8) No instale el aparato cerca de fuentes de calor, tales como radiadores, calentadores, cocinas o cualquier otro aparato (incluso amplificadores) que produzca calor.
- 9) Coloque el cable de alimentación de forma que no se pueda pisar o pinzar, especialmente a la altura de los enchufes, tomas de corriente y otros puntos de salida del aparato.
- 10) Use solo complementos/accesorios recomendados por el fabricante.
- 11) Use solamente el carrito, pie, trípode, soporte o mesa especificados por el fabricante o vendidos con el aparato. Cuando se usa un carrito, tenga cuidado al moverlo junto con el aparato para evitar lesiones personales llegara a volcarse.



- 12) Desenchufe el aparato cuando haya tormentas eléctricas o si no va a utilizarse durante largos periodos de tiempo.
- 13) El aparato debe ser reparado siempre por personal autorizado. Lleve el aparato a reparar si alguno de los siguientes elementos han sufrido daños: cuando el cable de alimentación o el enchufe están deteriorados, si le ha caído líquido o algún objeto se ha introducido en su interior, si ha quedado expuesto a la lluvia o a la humedad, si no funciona con normalidad o se ha caído al suelo.
- 14) No exponga el aparato a goteos o salpicaduras de líquidos.
- 15) No coloque ningún tipo de objeto que pueda presentar un peligro sobre el aparato (por ejemplo: recipientes con líquidos o velas encendidas).
- 16) Compruebe que haya siempre suficiente espacio libre alrededor del aparato para su ventilación.
- 17) Las pilas (pack de pilas o pilas instaladas) no deben estar expuestas al calor excesivo, a la luz del sol, al fuego o similares
- 18) La placa identificativa está situada en la parte de abajo del aparato.

## Cuidado del producto

- 1) Desenchufe siempre el aparato cuando no esté usándolo y antes de limpiarlo.
- 2) No reproduzca música a un nivel de volumen excesivo ya que puede dañarse el oído o el aparato.
- 3) No use este aparato en lugares mojados o húmedos.
- 4) Desenchufe siempre el aparato de la toma de corriente antes de limpiarlo. Limpie el aparato con un paño suave, húmedo y sin fibras. No use productos de limpieza abrasivos o ásperos.

## Cuidado del medioambiente



Este producto está diseñado y fabricado con materiales y componentes de alta calidad que pueden reciclarse o reutilizarse.



Este producto contiene pilas que cumplen con la Directiva europea 2006/66/CE y que no se pueden desechar junto con la basura doméstica. Infórmese sobre la normativa local relacionada con la recolección separada de pilas usadas ya que al eliminarse de forma correcta se evitan consecuencias negativas sobre el medioambiente y la salud humana.



Cuando el producto posee el símbolo de un contenedor con ruedas tachado significa que se encuentra conforme con la Directiva europea 2002/96/CE. Infórmese sobre el sistema local de recolección separada de productos eléctricos y electrónicos. Siga la normativa local y no deseche los productos usados junto con los residuos domésticos. Una eliminación correcta de este producto ayuda a evitar las consecuencias negativas para el medioambiente y la salud humana.

ADVERTENCIA: PARA REDUCIR EL RIESGO DE INCENDIO O DE ELECTROCUCIÓN, NO EXPONGA ESTE PRODUCTO A LA LLUVIA NI A LA HUMEDAD.



PRECAUCIÓN: PARA REDUCIR EL RIESGO DE INCENDIO O DE ELECTROCUCIÓN, NO quite la cubierta o panel trasero. EN EL INTERIOR NO HAY NINGUNA PIEZA QUE PUEDA REPARAR EL USUARIO. DIRÍJASE A UN TÉCNICO CUALIFICADO PARA SERVICIOS DE MANTENIMIENTO O REPARACIÓN.

"El símbolo del relámpago con punta de flecha dentro de un triángulo equilátero constituye una advertencia destinada a avisar al usuario de la presencia de tensiones eléctricas dentro del producto, que pueden provocar un riesgo de electrocución."

## NOTAS:

No intente abrir la tapa trasera ni el adaptador de corriente, ya que la apertura de la tapa podría provocar la exposición a una tensión peligrosa o a otros riesgos, y además anularía el mantenimiento restringido: en su interior no hay ningún componente que pueda ser reparado por el usuario.

Este aparato digital no supera los límites de la clase B en relación con emisiones de ruido radioeléctrico del aparato digital, establecidos en las Normativas sobre Interferencias de Radio de la Industria de Canadá. Estos límites se han establecido para ofrecer una protección razonable contra las interferencias perjudiciales en una instalación residencial.

## En caso de que no funcione correctamente:

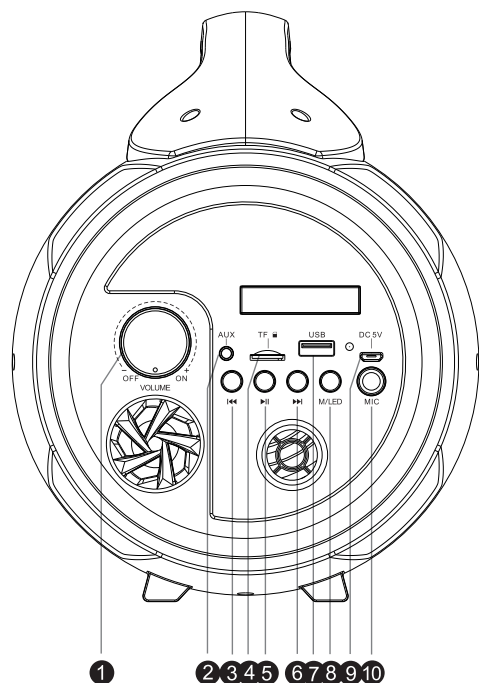
Consultar con el vendedor.

## Contenido del embalaje

Compruebe e identifique el contenido del embalaje:

- 1 altavoz
- 1 cable de carga USB
- 1 cable de audio de 3,5 mm
- 1 manual de instrucciones
- 1 micrófono

## Descripción de las partes



- 1) Interruptor de encendido/apagado y volumen
- 2) Conexión de entrada Aux
- 3) Pista anterior
- 4) Tarjeta TF/Micro SD
- 5) Reproducción/Pausa (pulsar brevemente para reproducir y poner en pausa)
- 6) Pista siguiente
- 7) Conexión USB
- 8) Modo: pulse este botón para cambiar entre los modos Bluetooth/USB y tarjeta TF.  
Manténgalo pulsado para encender o apagar las luces LED del altavoz.
- 9) Puerto de carga
- 10) Conector de entrada para el micrófono

Tipo	Especificaciones	Tipo	Especificaciones
Altavoz	5,25" + 2" (15 W + 5 W)	Tiempo de carga	6-7 horas
Potencia pico del altavoz	75 W	Tiempo de reproducción	Al 100 % del volumen: aprox. 1,5 horas Al 50 % del volumen: aprox. 3 horas
Potencia RMS	10 W	Versión de Bluetooth	4.2
Consumo eléctrico	0,18 W (luces apagadas)/ 0,8 W (luces encendidas)	Frecuencia de Bluetooth	2,40 - 2,80 GHz
Entrada de corriente	USB 5V, 1A	Frecuencia del altavoz	80 Hz - 20 kHz
Impedancia altavoz + altavoz de agudos	4Ω	Entrada	5 V CC
Relación señal/ruido	≥55 dB	Transductor	altavoz 5,25" + 2" 4 ohmios
Tipo de batería	Batería de litio de 1200 mAh	Capacidad de la batería	1200 mAh x 2
Salida (V,A)	3,7 V. 2,4 A. 8,88 Wh	Distancia de transmisión	10 m
Dimensiones	380 x 180 x 223 mm	Peso de la batería	38,5 g x 2

## Funciones:

USB (el USB solo es un puerto de entrada de señales para reproducir música, sin función de salida)

TARJETA TF

ENTRADA AUX PARA DISPOSITIVOS EXTERNOS

BLUETOOTH

BATERÍA RECARGABLE

VOLUMEN +/-

REPRODUCCIÓN/PAUSA

PISTA ANTERIOR/SIGUIENTE

## Carga:

Enchufe el cable de carga en el altavoz y conecte el otro extremo a una fuente de alimentación USB como un PC/MAC, etc.

## Conexión Bluetooth:

Deslice el botón de potencia a la posición ON.

Busque "PARTYBTPRO" en el teléfono móvil y selecciónelo. El altavoz emitirá un sonido de indicación cuando se haya conectado correctamente al teléfono móvil.

## Conexión Aux para dispositivos externos:

Conecte el audio desde un teléfono móvil, iPad, ordenador, ordenador portátil, DVD, etc.

Conecte al altavoz un extremo del cable de audio y enchufe el otro extremo en un teléfono móvil u otro dispositivo de audio.



## PRECAUCIÓN

- Existe peligro de explosión si la pila no se cambia correctamente. Sustituya únicamente por pilas del mismo tipo o equivalente.
- No deben colocarse sobre el aparato llamas abiertas, como velas encendidas.
- Deberán tenerse en cuenta los aspectos medioambientales al eliminar las pilas.
- El producto ha sido diseñado para usarlo en climas con temperaturas moderadas.

## Especificaciones del producto

- Salida de potencia: 20 W (RMS 10 W)
- Entrada: 5 V CC
- Transductor: altavoz 5,25" + 2" 4 ohmios
- Capacidad de la batería: 1200 mAh x 2
- Distancia de transmisión: 10 m
- Dimensiones del producto: 380 x 180 x 223 mm
- La distancia de conexión máxima es aproximadamente 10 metros. Coloque el altavoz Bluetooth lo más cerca posible del dispositivo para evitar que se interrumpa la conexión.
- Compatible con una tarjeta USB/TF con una capacidad máxima de 32 GB

## Nota:

- No tire los aparatos eléctricos o electrónicos a la basura normal.
- a) Lleve este material al punto de reciclado.
- b) Algunas piezas de estos aparatos pueden ser dañinas para la salud o el medio ambiente.
- Para ahorrar energía, si el aparato cesa su actividad durante rato, se apagará y entrará en modo standby automáticamente. Se puede volver a encender mediante el botón de ENCENDIDO.
- Si hubiera una llamada entrante mientras el teléfono móvil está conectado al PARTYBTPRO para reproducir música, la reproducción se pondrá en pausa inmediatamente cuando responda a la llamada y se reanudará una vez finalizada la misma. (En algunos casos se pondrá en pausa cuando finalice la llamada, depende del teléfono).
- La palabra Bluetooth®, la marca y el logotipo son marcas comerciales registradas propiedad de Bluetooth SIG, Inc. y cualquier uso de tales marcas por Bigben Interactive se hace bajo licencia. Otras marcas y nombres comerciales pertenecen a sus respectivos propietarios.
- La marca NFC™ es una marca comercial de NFC Forum, Inc. en los Estados Unidos y en otros países.
- Encontrará esta información en la placa de especificaciones técnicas situadas en la parte posterior del aparato.



### DECLARACIÓN UE DE CONFORMIDAD SIMPLIFICADA

Yo, el abajo firmante, Bigben Interactive declaro que el equipo radioeléctrico del tipo PARTYBTPRO cumple con la directiva 2014/53/UE.

El texto completo de la Declaración UE de conformidad está disponible en la dirección Internet siguiente: <https://www.bigbeninteractive.es/asistencia-tecnica/>

Fabricado en China  
Fabricado por BIGBEN INTERACTIVE SA  
396, Rue de la Voyette  
CRT2 - FRETIN  
CS 90414  
59814 LESQUIN Cedex - Francia  
[www.bigben.eu](http://www.bigben.eu)



#### Fabricant : Bigben Interactive FRANCE

396, Rue de la Voyette, C.R.T. 2, Fretin,  
CS90414 - 59814 Lesquin Cedex, France

#### Bigben Interactive DEUTSCHLAND GmbH

Walter Gropius Str. 28, 50126 Bergheim, Deutschland

#### Bigben Interactive Belgium s.a./n.v.

Waterloo Office Park / Bâtiment H  
Drève Richelle 161 bte 15 1410 Waterloo, Belgium

#### Bigben Interactive NEDERLAND b.v.

's-Gravelandseweg 80, 1217 EW Hilversum, Nederland

#### Bigben Interactive SPAIN S.L.

C/ Musgo 5, 2ª planta, 28023 Madrid, Spain

#### Bigben Interactive ITALIA s.r.l

Corso Sempione 221, 20025 Legnano - MI, Italia

**FABRIQUÉ EN CHINE / MADE IN CHINA**

#### HOTLINE

FRANCE, du lundi au vendredi (sauf jours fériés) :  
9h00-19h00 ou sav.audio@bigben.fr

**N°Cristal 09 69 39 79 59**

APPEL NON SURTAXE

#### DEUTSCHLAND, Montag bis Freitag von

09:00 bis 18:00 Uhr (außer an Feiertagen)

Tel.: 02271-9047997

Mail: support@bigben-interactive.de

**BELGIQUE**, customerservice@bigben-interactive.be

**NEDERLAND**, customerservice@bigben-interactive.nl

**ESPAÑA**, sat@bigbeninteractive.es

**ITALIA**, support@bigbeninteractive.it

[www.bigben.eu](http://www.bigben.eu)

# BIGBEN PARTY

IT

## PARTYBTPRO ALTOPARLANTE LUMINOSO BLUETOOTH



### ISTRUZIONI D'USO

PRIMA DI UTILIZZARE L'APPARECCHIO, LEGGERE  
ATTENTAMENTE QUESTO MANUALE E CONSERVARLO PER  
CONSULTAZIONI FUTURE.

## Indice

---

Operazioni preliminari	1	Funzioni	4
Avvertenze di sicurezza ed altre informazioni	1	Ricarica	4
Manutenzione del prodotto	2	Collegamento Bluetooth	4
Protezione dell'ambiente	2	Collegamento Aux-in	4
Contenuto della confezione	3	Specifiche tecniche	5
Descrizione delle parti	3	Nota	6

## Operazioni preliminari

- Estrarre l'apparecchiatura dalla confezione.
- Rimuovere tutti i materiali di imballaggio dal prodotto.
- Rimettere i materiali di imballaggio nella confezione o smaltirli in modo adeguato.

## Avvertenze di sicurezza ed altre informazioni

Leggere con attenzione tutte le istruzioni prima di utilizzare questo prodotto. La garanzia decade in caso di danni causati dalla mancata osservanza delle istruzioni.

### Sicurezza

#### Avvertenze

- Non rimuovere l'alloggiamento dell'apparecchiatura.
- Non lubrificare nessun componente dell'apparecchiatura.
- Non posizionare l'apparecchiatura sopra altri dispositivi elettrici.
- Tenere l'apparecchiatura lontana dalla luce solare diretta, da fiamme libere e da sorgenti di calore.
- Non guardare direttamente il raggio laser all'interno di questo apparecchio.
- Assicurarsi di poter sempre raggiungere facilmente il cavo di alimentazione, la spina o l'adattatore per scollegare l'apparecchio dall'alimentazione elettrica.
- Lasciare intorno all'apparecchio uno spazio libero di almeno 10 cm per garantire una corretta ventilazione.
- Non ostruire le aperture di ventilazione con oggetti come giornali, tovaglie, tende, ecc.
- Non posizionare sull'apparecchio fonti di fiamme libere, ad esempio candele accese.
- Assicurarsi di smaltire le batterie nel rispetto dell'ambiente.
- L'apparecchio deve essere utilizzato in climi moderati.



- 1) Leggere queste istruzioni.
- 2) Conservare queste istruzioni.
- 3) Rispettare tutte le avvertenze.
- 4) Seguire tutte le istruzioni.
- 5) Non utilizzare l'apparecchiatura vicino all'acqua.
- 6) Pulire solo con un panno asciutto.
- 7) Non ostruire le aperture di ventilazione. Installare in conformità con le istruzioni del produttore.
- 8) Non installare vicino a fonti di calore come radiatori, termosifoni, stufe o altri apparecchi (inclusi gli amplificatori) che producono calore.
- 9) Proteggere il cavo di alimentazione dall'essere calpestato o schiacciato, particolarmente in corrispondenza di spine, prese di corrente e del punto in cui esce dall'apparecchiatura.
- 10) Utilizzare solo accessori specificati dal produttore.
- 11) Utilizzare solo con il carrello, il supporto, il treppiede, la staffa od il tavolo specificati dal produttore o venduti con l'apparecchio. Se si usa un carrello, prestare attenzione quando si sposta l'insieme carrello/apparecchio per evitare il pericolo che si ribaltino.
- 12) Scollegare il dispositivo durante i temporali o se non viene utilizzato per lunghi periodi di tempo.

- 13) Per qualsiasi intervento di assistenza, rivolgersi a tecnici qualificati. L'assistenza è necessaria quando l'apparecchio ha subito in qualche modo dei danni, per esempio se il cavo di alimentazione o la spina sono danneggiati, se è stato versato del liquido o sono caduti degli oggetti dell'apparato, se l'apparecchio è stato esposto a pioggia o umidità, se non funziona normalmente o è caduto.
- 14) L'apparecchio non deve essere esposto a spruzzi o gocce d'acqua.
- 15) Non collocare sull'apparecchio eventuali fonti di pericolo (per esempio contenitori con liquidi, candele accese).
- 16) Assicurarsi che vi sia sufficiente spazio libero attorno al prodotto per la ventilazione.
- 17) Le batterie (batterie singole o pacco batterie) non devono essere esposte a calore eccessivo come luce solare diretta, fuoco o simili.
- 18) Le specifiche tecniche sono riportate sulla parte inferiore dell'apparecchio.

## Manutenzione del prodotto

- 1) Scollegare sempre l'apparecchio quando non in uso e prima della pulizia.
- 2) Non riprodurre musica a volume troppo elevato per evitare il rischio di danni all'udito e/o all'apparecchio stesso.
- 3) Non usare questa unità in condizioni di umidità.
- 4) Scollegare sempre l'apparecchio dalla rete di alimentazione prima della pulizia. Pulire l'apparecchio con un panno morbido, umido e privo di lanugine. Non utilizzare detergenti abrasivi o caustici.

## Protezione dell'ambiente



Il prodotto è stato progettato e fabbricato con materiali e componenti di alta qualità che possono essere riciclati e riutilizzati.



Il prodotto contiene batterie che in base alla direttiva europea 2006/66/CE non possono essere smaltite assieme ai normali rifiuti domestici. Informarsi sulle normative locali relative alla raccolta differenziata delle batterie in quanto il loro corretto smaltimento permette di evitare conseguenze negative per l'ambiente e la salute.



Il simbolo del bidone della spazzatura barrato da una croce indica che il prodotto è soggetto alla direttiva europea 2002/96/CE. Si prega di informarsi sul sistema di raccolta differenziata per i rifiuti RAEE (prodotti elettrici ed elettronici). Attenersi alle normative locali e non smaltire i vecchi prodotti con i normali rifiuti domestici. Lo smaltimento corretto del prodotto aiuta a prevenire potenziali conseguenze negative per l'ambiente e la salute.

AVVERTENZA! PER RIDURRE IL RISCHIO DI INCENDIO O SCOSSA ELETTRICA, NON ESPORRE IL PRODOTTO A PIOGGIA O UMITÀ.



ATTENZIONE! PER RIDURRE IL RISCHIO DI INCENDIO O SCOSSA ELETTRICA, NON RIMUOVERE IL RIVESTIMENTO O IL PANNELLO POSTERIORE. ALL'INTERNO NON SONO PRESENTI PARTI RIPARABILI DALL'UTENTE. AFFIDARE QUALSIASI RIPARAZIONE A TECNICI QUALIFICATI.

"Il simbolo con il lampo e la freccia all'interno di un triangolo equilatero costituisce un'avvertenza destinata ad avvisare l'utilizzatore della presenza di tensioni elettriche all'interno del prodotto, che possono provocare scosse elettriche."



## NOTA

Non tentare di aprire la copertura posteriore o l'adattatore di corrente per evitare l'esposizione a una tensione pericolosa o altre situazioni di pericolo; l'apertura comporta inoltre l'annullamento di qualsiasi intervento in garanzia. All'interno dell'apparecchio non sono presenti parti riparabili dall'utente.

Questo apparecchio è conforme ai limiti applicati ai dispositivi digitali di Classe B relativi all'emissione di interferenze radio, ai sensi delle normative sulle interferenze radio di Industry Canada. Tali limiti hanno lo scopo di fornire una ragionevole protezione contro interferenze dannose negli impianti domestici.

## In caso di malfunzionamento

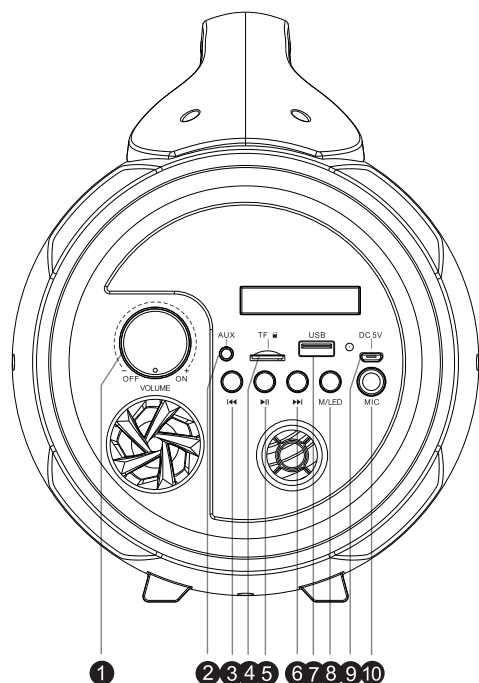
Contattare il rivenditore.

## Contenuto della confezione

Controllare e identificare il contenuto della confezione:

- 1 x Altoparlante
- 1 x Cavo di ricarica USB
- 1 x Cavo audio 3,5 mm
- 1 x Manuale di istruzioni
- 1 x Microfono

## Descrizione delle parti



- 1) Pulsante di accensione/spengimento e controllo del volume
- 2) Presa Aux-in
- 3) Indietro/Traccia precedente
- 4) Presa per scheda TF/Micro SD
- 5) Riproduci/Pausa (premere brevemente)
- 6) Avanti/Traccia successiva
- 7) Presa USB
- 8) Modalità: premere brevemente per selezionare la modalità Bluetooth, USB e Scheda TF.  
Tenere premuto per accendere/spengere le luci LED.
- 9) Presa di ricarica
- 10) Presa per microfono

<b>Tipo</b>	<b>Specifiche</b>	<b>Tipo</b>	<b>Specifiche</b>
Altoparlante	5,25" + 2" (15 W + 5 W)	Tempo di ricarica	6-7 ore
Picco altoparlante	75 W	Autonomia in riproduzione	Volume al 100%: 1,5 ore circa Volume al 50%: 3 ore circa
Potenza RMS	10 W	Versione Bluetooth	4,2
Consumo di energia	0,18 W (luce spenta)/ 0,8 W (luce accesa)	Frequenza Bluetooth	2,40-2,80 GHz
Alimentazione elettrica	USB 5V, 1A	Frequenza altoparlante	80 Hz - 20 kHz
Impedenza altoparlante + tweeter	4 Ω	Ingresso	CC 5 V
Rapporto S/N	≥55dB	Driver	Altoparlante da 5.25" + 2" 4 ohm
Tipo batteria	Batteria al litio 1200 mAh	Capacità batteria	1200 mAh x 2
Uscita (V, A)	3,7 V 2,4 A 8,88 Wh	Distanza di trasmissione	10 m
Dimensioni	380 x 180 x 223mm	Peso batteria	38,5 g x 2

## Funzioni

PRESA USB (solo per ingresso audio, non consente l'uscita)

PRESA PER SCHEDE TF

AUX-IN

BLUETOOTH

BATTERIA RICARICABILE

VOLUME +/-

RIPRODUCI/PAUSA

TRACCIA PRECEDENTE/SUCCESSIVA

## Ricarica

Collegare un'estremità del cavo di ricarica all'altoparlante, e l'altra estremità a una fonte di alimentazione USB come un computer.

## Collegamento Bluetooth

Portare il pulsante di accensione in posizione ON.

Cercare e selezionare "PARTYBTPRO" sul dispositivo da collegare. Verrà emesso un segnale acustico quando l'altoparlante è collegato correttamente al dispositivo.

## Collegamento Aux-in

È possibile collegare all'altoparlante anche smartphone, iPad, computer, notebook, lettori DVD, ecc. Collegare un'estremità del cavo audio all'altoparlante, e l'altra estremità al dispositivo audio.



## ATTENZIONE

- Le batterie possono esplodere se installate in modo scorretto. Sostituire esclusivamente con batterie di tipo identico o equivalente.
- Non posizionare sull'apparecchio fonti di fiamme libere, ad esempio candele accese.
- Assicurarsi di smaltire le batterie nel rispetto dell'ambiente.
- L'apparecchio è progettato per essere utilizzato in climi moderati.

## Specifiche tecniche

- Potenza in uscita: 20W (RMS 10W)
- Ingresso: CC 5 V
- Driver: Altoparlante da 5.25" + 2" 4 ohm
- Capacità della batteria: 1200 mAh x 2
- Distanza di trasmissione: 10 m
- Dimensioni del prodotto: 380 x 180 x 223mm
- La distanza di collegamento massima è pari a 10 metri. Posizionare l'altoparlante Bluetooth il più vicino possibile al dispositivo per evitare interferenze.
- Supporta dispositivi USB/schede TF di capacità massima pari a 32 GB.

## Nota:

- Non gettare gli apparecchi elettrici ed elettronici insieme ai rifiuti indifferenziati.
- a) Depositare gli apparecchi presso un apposito punto di raccolta.
- b) Alcuni componenti contenuti in questi apparecchi possono essere pericolosi per la salute e per l'ambiente.
- Per risparmiare energia, quando l'unità non emette uscita audio per un certo periodo di tempo, l'unità passa automaticamente in modalità stand-by. Può essere riaccesa utilizzando il selettore di alimentazione.
- Se il proprio telefono cellulare riceve una chiamata mentre è collegato a PARTYBTPRO, la riproduzione musicale si interromperà durante la chiamata e riprenderà al termine della chiamata (a seconda dello smartphone, la riproduzione potrebbe non riprendere al termine della chiamata).
- Il marchio, il logo e la parola Bluetooth® sono marchi registrati di proprietà di Bluetooth SIG, Inc. e l'uso di tali marchi da parte di Bigben Interactive è sotto licenza. Altri marchi e nomi commerciali sono di proprietà dei rispettivi titolari.
- Il marchio NFC™ è un marchio registrato di NFC Forum, Inc. negli Stati Uniti e in altri paesi.
- È possibile trovare informazioni sull'etichetta situata sulla parte posteriore dell'unità.



### DICHIARAZIONE UE DI CONFORMITÀ SEMPLIFICATA

Il sottoscritto, Bigben Interactive dichiara che l'apparecchiatura radioelettrica del tipo PARTYBTPRO è conforme alla direttiva 2014/53/UE.

Il testo completo della dichiarazione UE di conformità è disponibile all'indirizzo internet seguente: <https://www.bigbeninteractive.it/supporto-tecnico/>

Prodotto in Cina  
Fabbricato da BIGBEN INTERACTIVE SA  
396, Rue de la Voyette  
CRT2 - FRETIN  
CS 90414  
59814 LESQUIN Cedex - Francia  
[www.bigben.eu](http://www.bigben.eu)



#### Fabricant : Bigben Interactive FRANCE

396, Rue de la Voyette, C.R.T. 2, Fretin,  
CS90414 - 59814 Lesquin Cedex, France

#### Bigben Interactive DEUTSCHLAND GmbH

Walter Gropius Str. 28, 50126 Bergheim, Deutschland

#### Bigben Interactive Belgium s.a./n.v.

Waterloo Office Park / Bâtiment H  
Drève Richelle 161 bte 15 1410 Waterloo, Belgium

#### Bigben Interactive NEDERLAND b.v.

's-Gravelandseweg 80, 1217 EW Hilversum, Nederland

#### Bigben Interactive SPAIN S.L.

C/ Musgo 5, 2ª planta, 28023 Madrid, Spain

#### Bigben Interactive ITALIA s.r.l

Corso Sempione 221, 20025 Legnano - MI, Italia

**FABRIQUÉ EN CHINE / MADE IN CHINA**

#### HOTLINE

FRANCE, du lundi au vendredi (sauf jours fériés) :  
9h00-19h00 ou sav.audio@bigben.fr

 **N°Cristal 09 69 39 79 59**

APPEL NON SURTAXE

DEUTSCHLAND, Montag bis Freitag von

09:00 bis 18:00 Uhr (außer an Feiertagen)

Tel.: 02271-9047997

Mail: support@bigben-interactive.de

BELGIQUE, customerservice@bigben-interactive.be

NEDERLAND, customerservice@bigben-interactive.nl

ESPAÑA, sat@bigbeninteractive.es

ITALIA, support@bigbeninteractive.it

[www.bigben.eu](http://www.bigben.eu)

# BIGBEN PARTY

PT

## PARTYBTPRO COLUNA DE SOM LUMINOSA BLUETOOTH



### INSTRUÇÕES DE FUNCIONAMENTO

POR FAVOR, LEIA ESTE MANUAL DE UTILIZAÇÃO COM ATENÇÃO ANTES DE UTILIZAR ESTA UNIDADE, E GUARDE-O PARA FUTURAS REFERÊNCIAS.

## Índice

---

Iniciar	1	Funções	4
Instruções de segurança	1	Carregamento	4
Cuidados com o produto	2	Ligação por Bluetooth	4
Cuidados com o ambiente	2	Ligação auxiliar	4
O que se encontra na caixa	3	Características técnicas do produto	5
Descrição das peças	3	Nota	6

## Iniciar

- Retire o aparelho da caixa.
- Retire quaisquer materiais de empacotamento do produto.
- Coloque o material de empacotamento dentro da caixa e guarde-o ou elimine-o com segurança.

## Instruções de segurança

Leia e compreenda todas as instruções antes de usar este produto. Se ocorrerem danos causados pelo não seguimento das instruções, a garantia perde a sua validade.

### Segurança

#### Aviso

- Nunca retire a estrutura deste aparelho.
- Nunca lubrifique nenhuma peça deste aparelho.
- Nunca coloque este aparelho dentro de outro equipamento elétrico.
- Mantenha este aparelho afastado da luz direta do sol, chamas sem proteção ou calor.
- Nunca olhe para o raio laser dentro deste aparelho.
- Certifique-se de que acede facilmente ao fio da alimentação, ficha ou adaptador para desligar este aparelho da alimentação.
- Deixe uma distância mínima de 10 cm em redor do aparelho, para haver uma ventilação suficiente.
- A ventilação não deverá ser obstruída por itens como jornais, toalhas, cortinas, etc.
- Não coloque fontes de chamas sem proteção, como velas acesas, em cima do aparelho.
- Elimine as pilhas, respeitando as normas de proteção do ambiente.
- O dispositivo foi criado para ser usado em climas moderados.



- 1) Leia estas instruções.
- 2) Guarde estas instruções.
- 3) Tenha atenção a todos os avisos.
- 4) Siga todas as instruções.
- 5) Não use este aparelho perto de água.
- 6) Limpe apenas com um pano seco.
- 7) Não bloqueie quaisquer aberturas de ventilação. Instale de acordo com as instruções do fabricante.
- 8) Não instale próximo de fontes de calor, tais como radiadores, registadores de calor, fornos ou outros aparelhos (incluindo amplificadores) que produzam calor.
- 9) Proteja o fio da alimentação para que não seja calcado ou esmagado, especialmente nas fichas, recetáculos e no ponto de onde saem do aparelho.
- 10) Use apenas acessórios especificados pelo fabricante.
- 11) Use apenas com o carrinho, suporte, tripé ou mesa especificados pelo fabricante ou vendidos com o aparelho. Quando usar um carrinho, tenha cuidado quando mover o carrinho/aparelho, para evitar lesões devido a quedas.
- 12) Desligue a ficha da tomada durante trovoadas ou quando não usar o aparelho durante um longo período de tempo.

- 13) Todas as reparações devem ser feitas por pessoal qualificado. São necessárias reparações quando o aparelho tiver sido danificado de alguma forma, tal como o fio da alimentação ou a ficha estiverem estragados, se derramarem líquidos ou caírem objetos no aparelho, o aparelho ter sido exposto à chuva ou humidade, não funcionar normalmente ou tiver caído.
- 14) O aparelho não deve ser exposto a pingos ou salpicos.
- 15) Não coloque quaisquer fontes perigosas em cima do aparelho (por ex., objetos cheios de líquido, velas acesas).
- 16) Certifique-se de que tem espaço livre suficiente em redor do produto para a ventilação.
- 17) As pilhas (conjunto de pilhas ou pilhas instaladas) não devem ser expostas a calor em excesso, como luz solar direta, fogo ou algo semelhante.
- 18) A placa das especificações encontra-se na parte inferior do aparelho.

## Cuidados com o produto

- 1) Retire sempre a ficha da tomada quando não usar o aparelho e antes de proceder à limpeza.
- 2) Não reproduza música com um nível de volume excessivo, pois podem ocorrer lesões auditivas ou danos no aparelho.
- 3) Não use esta unidade em condições de humidade.
- 4) Retire sempre a ficha da tomada antes de proceder à limpeza. Limpe o aparelho com um pano suave ligeiramente embebido em água e sem linho. Não use produtos abrasivos nem detergentes fortes.

## Cuidados com o ambiente



O seu produto foi criado e fabricado com materiais e componentes de alta qualidade, que podem ser reciclados e reutilizados.



O seu produto contém pilhas abrangidas pela Diretiva Europeia 2006/66/CE que não podem ser eliminadas juntamente com o lixo doméstico comum. Informe-se acerca das normas locais relativas à recolha em separado de pilhas, pois uma eliminação correta ajuda a prevenir consequências negativas para o ambiente e para a saúde humana.



Quando este símbolo de um caixote do lixo com uma cruz vier no produto, significa que o produto é abrangido pela Diretiva Europeia 2002/96/CE. Por favor, informe-se acerca do sistema de recolha em separado para produtos elétricos e eletrónicos. Aja de acordo com as regras locais e não elimine o seu produto antigo juntamente com o lixo doméstico comum. A eliminação correta do seu velho produto ajuda a prevenir potenciais consequências negativas para o ambiente e para a saúde humana.

AVISO: PARA REDUZIR O RISCO DE FOGO OU CHOQUE, NÃO EXPONHA O PRODUTO À CHUVA OU HUMIDADE



**CUIDADO**  
RISCO DE CHOQUE ELÉTRICO  
NÃO ABRIR



CUIDADO: PARA REDUZIR O RISCO DE FOGO OU CHOQUE, NÃO RETIRE A COBERTURA NEM A PARTE TRASEIRA. NÃO EXISTEM NO INTERIOR PEÇAS QUE POSSAM SER REPARADAS PELO UTILIZADOR. CONTACTE PESSOAL QUALIFICADO.

"O símbolo da faísca com na ponta uma seta inscrito num triângulo equilátero é um aviso para alertar o utilizador da presença de tensões eléctricas no interior do produto, que podem provocar um risco de electrocussão."

## NOTAS:

Não tente abrir a cobertura traseira ou adaptador da alimentação, pois a abertura ou remoção das coberturas pode expor o utilizador a voltagem perigosa ou a outros perigos, e também anula a reparação ao abrigo da garantia: Não existem no interior componentes que possam ser reparados pelo utilizador.

Este aparelho digital não excede os limites de Classe B para emissões de interferências de rádio de aparelhos digitais, conforme indicado pelas Normas de Interferências de Rádio do Canadá. Estes limites foram criados para fornecer uma proteção razoável contra interferências nocivas em instalações residenciais.

## No caso de mau funcionamento

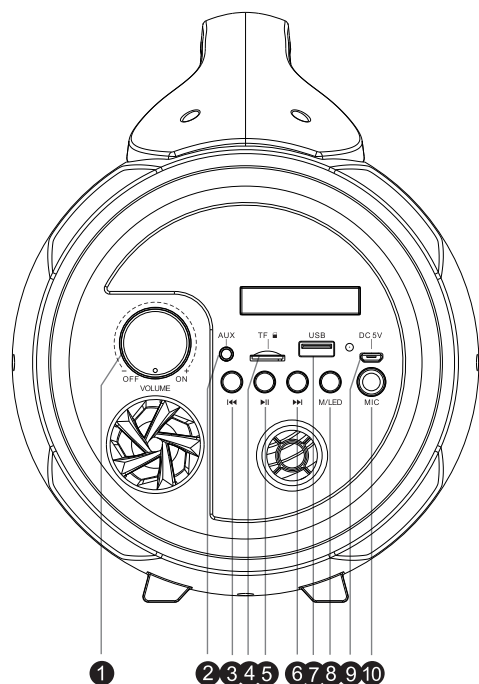
Contacte o seu revendedor.

## O que se encontra na caixa

Verifique e identifique o conteúdo da caixa:

- 1 coluna de som
- 1 cabo de carregamento USB
- 1 cabo de áudio de 3,5 mm
- 1 manual de instruções
- 1 microfone

## Descrição das peças



- 1) Interruptor de ligar/desligar e botão do volume
- 2) Entrada auxiliar
- 3) Faixa anterior
- 4) Cartão TF/Micro SD
- 5) Reprodução/Pausa (prima para reproduzir e fazer uma pausa)
- 6) Faixa seguinte
- 7) Ranhura USB
- 8) Modo: Prima este botão para alternar entre os modos Bluetooth/USB e cartão TF.

Mantenha premido para ligar/desligar as luzes LED da coluna de som.

- 9) Porta de carregamento
- 10) Entrada do microfone



<b>Tipo</b>	<b>Características técnicas</b>	<b>Tipo</b>	<b>Características técnicas</b>
Coluna de som	5,25"+ 2" (15W + 5W)	Tempo de carregamento	6 a 7 horas
Pico do altifalante	75W	Tempo de reprodução	100% do volume: Cerca de 1,5 horas 50% do volume: Cerca de 3 horas
Potência RMS	10W	Versão do Bluetooth	4.2
Consumo de energia	0,18W (luzes desligadas) / 0,8W (luzes ligadas)	Frequência do Bluetooth	2.40-2.80 GHz
Entrada de energia	USB 5V, 1A	Frequência da coluna de som	80Hz-20kHz
Altifalante + impedância do tweeter	4Ω	Entrada	DC 5V
Rácio S/N	≥55dB	Controlador	Altifalante 4 Ohms 5,25" + 2"
Tipo de bateria	Bateria de lítio de 1200 mAh	Capacidade da bateria	1200mAh x 2
Saída (V,A)	3,7V, 2,4A, 8,88Wh	Distância de transmissão	10m
Dimensões	380 x 180 x 223mm	Peso da bateria	38,5 g x 2

## **Funções:**

USB (USB é apenas uma porta de entrada do sinal para reproduzir música, sem função de saída)

CARTÃO TF

ENTRADA AUXILIAR

BLUETOOTH

BATERIA RECARREGÁVEL

VOLUME +/-

REPRODUÇÃO / PAUSA

FAIXA ANTERIOR/SEGUINTE

## **Carregamento:**

Ligue o cabo de carregamento na coluna de som e ligue a outra fonte de alimentação USB, como um PC/MAC, etc.

## **Ligação por Bluetooth:**

Faça deslizar o botão da energia para a posição ON (ligado).

Procure "PARTYBTPRO" no seu telemóvel e selecione-o quando o encontrar. O indicador emite um som de aviso quando a coluna de som tiver sido ligada com sucesso ao telemóvel.

## **Ligação auxiliar:**

Ligue ao áudio proveniente de um telemóvel, iPad, computador, notebook, DVD, etc.

Ligue uma extremidade do cabo de áudio à coluna de som, e a outra extremidade num telemóvel ou outro dispositivo de áudio.



## CUIDADO

- Perigo de explosão se a bateria for substituída incorretamente. Substitua apenas por uma do mesmo tipo ou equivalente.
- Não coloque chamas sem proteção, como velas acesas, em cima do aparelho.
- Preste atenção aos aspetos ambientais da eliminação da bateria.
- O produto foi criado para ser usado em climas moderados.

## Características técnicas do produto

- Saída de potência: 20W (RMS 10W)
- Entrada: DC 5V
- Controlador: Altifalante 4 Ohms 5,25" + 2"
- Capacidade da bateria: 1200mAh x 2
- Distância de transmissão: 10M
- Dimensões do produto: 380 x 180 x 223 mm
- A distância máxima de ligação é de cerca de 10 metros. Coloque a sua coluna de som Bluetooth o mais perto possível deste dispositivo para evitar que haja perturbações na ligação.
- Suporta uma capacidade máxima de 32Gb para reprodução USB/cartão TF

## Nota:

- Não elimine os aparelhos elétricos e eletrônicos juntamente com o lixo doméstico comum.
- a) Entregue-os no ponto de recolha.
- b) Algumas partes deste aparelho podem ser perigosas para a saúde e para o ambiente.
- De modo a poupar energia quando a unidade não emitir som durante algum tempo, a unidade entra automaticamente no modo de espera. Pode ligá-la usando novamente o botão da energia.
  - Se receber uma chamada enquanto o PARTYBTPRO estiver ligado ao seu telemóvel para reproduzir música, este irá pausar a reprodução e retomar no final da chamada. (Por vezes fica em pausa até depois do final da chamada - depende do seu telemóvel.)
  - A palavra Bluetooth® e logótipos são marcas registadas da Bluetooth SIG, Inc. Qualquer uso de tais marcas é efetuado sob licença da Bigben Interactive. Outras marcas registadas e nomes comerciais pertencem aos respetivos proprietários.
  - A marca NFC™ é uma marca comercial da NFC Forum, Inc. nos Estados Unidos e noutros países.
  - Pode encontrar a informação na placa localizada na parte traseira da unidade.



### DECLARAÇÃO DE CONFORMIDADE DA UE SIMPLIFICADA

O abaixo-assinado, Bigben Interactive declara que o equipamentos radioelétrico do tipo PARTYBTPRO está em conformidade com a diretiva 2014/53/UE.

O texto completo da declaração de conformidade da UE encontra-se disponível no seguinte endereço da internet: <https://www.bigbeninteractive.com/support/>

Fabricado na China

Fabricado pela BIGBEN INTERACTIVE SA

396, Rue de la Voyette

CRT2 - FRETIN

CS 90414

59814 LESQUIN Cedex - França

[www.bigben.eu](http://www.bigben.eu)



#### Fabricant : Bigben Interactive FRANCE

396, Rue de la Voyette, C.R.T. 2, Fretin,  
CS90414 - 59814 Lesquin Cedex, France

#### Bigben Interactive DEUTSCHLAND GmbH

Walter Gropius Str. 28, 50126 Bergheim, Deutschland

#### Bigben Interactive Belgium s.a./n.v.

Waterloo Office Park / Bâtiment H  
Drève Richelle 161 bte 15 1410 Waterloo, Belgium

#### Bigben Interactive NEDERLAND b.v.

's-Gravelandseweg 80, 1217 EW Hilversum, Nederland

#### Bigben Interactive SPAIN S.L.

C/ Musgo 5, 2ª planta, 28023 Madrid, Spain

#### Bigben Interactive ITALIA s.r.l

Corso Sempione 221, 20025 Legnano - MI, Italia

**FABRIQUÉ EN CHINE / MADE IN CHINA**

#### HOTLINE

FRANCE, du lundi au vendredi (sauf jours fériés) :  
9h00-19h00 ou sav.audio@bigben.fr

 **N°Cristal 09 69 39 79 59**

APPEL NON SURTAXE

#### DEUTSCHLAND, Montag bis Freitag von

09:00 bis 18:00 Uhr (außer an Feiertagen)

TeL.: 02271-9047997

Mail: support@bigben-interactive.de

**BELGIQUE**, customerservice@bigben-interactive.be

**NEDERLAND**, customerservice@bigben-interactive.nl

**ESPAÑA**, sat@bigbeninteractive.es

**ITALIA**, support@bigbeninteractive.it

[www.bigben.eu](http://www.bigben.eu)

# BIGBEN PARTY

DE

## PARTYBTPRO LEUCHTENDER BLUETOOTH-LAUTSPRECHER



### BEDIENUNGSANLEITUNG

BITTE LESEN SIE DIESE BEDIENUNGSANLEITUNG VOR  
INBETRIEBNAHME SORGFÄLTIG UND BEWAHREN SIE SIE ZUM  
SPÄTEREN NACHSCHLAGEN AUF.

## Inhalt

---

Erste Schritte	1	Funktionen	5
Sicherheit und Hinweise	1	Laden	5
Produktpflege	2	Bluetooth-Verbindung	5
Umweltschutz	2	Anschluss an AUX-Eingang	5
Lieferumfang	3	Technische Daten	5
Beschreibung der Bedienelemente	4	Anmerkung	6

## Erste Schritte

- Nehmen Sie das Gerät aus dem Karton.
- Sämtliches Verpackungsmaterial vom Produkt entfernen.
- Verpackungsmaterial im Karton aufbewahren oder sicher entsorgen.

## Sicherheit und Hinweise

Alle Anweisungen vor Benutzung des Produkts lesen und nachvollziehen. Treten Schäden aufgrund von Nichtbeachtung der Anweisungen auf, wird die Garantie gegenstandslos.

### Sicherheit

#### Achtung

- Niemals das Gehäuse des Geräts entfernen.
- Niemals Teile des Geräts mit Schmiermittel behandeln.
- Niemals das Gerät auf anderen elektrischen Vorrichtungen aufstellen.
- Gerät vor direkter Sonneneinstrahlung, offenen Flammen und Hitze schützen.
- Niemals in den Laserstrahl im Inneren des Geräts blicken.
- Stets einfachen Zugang zu Stromkabel, Netzstecker und Netzadapter sicherstellen, damit das Gerät vom Strom getrennt werden kann.
- Für eine ausreichende Luftzirkulation ist ein Mindestabstand von 10 cm rund um das Gerät einzuhalten.
- Die Luftzirkulation sollte nicht beeinträchtigt und nicht von Gegenständen, wie z. B. Zeitungen, Tischdecken, Vorhängen usw., bedeckt werden.
- Es dürfen keine offenen Flammen z. B. brennende Kerzen auf das Gerät gestellt werden.
- Bei der Entsorgung von Batterien sollten ökologische Aspekte beachtet werden.
- Das Gerät ist für den Einsatz in gemäßigten Klimazonen vorgesehen.



- 1) Anweisungen lesen.
- 2) Anweisungen aufbewahren.
- 3) Alle Warnungen beachten.
- 4) Alle Anweisungen befolgen.
- 5) Gerät nicht in der Nähe von Wasser verwenden.
- 6) Nur mit einem trockenen Tuch reinigen.
- 7) Lüftungsöffnungen nicht blockieren. Gemäß den Angaben des Herstellers aufstellen.
- 8) Nicht in der Nähe von Wärmequellen aufstellen, wie Heizkörper, Heizlüfter, Öfen oder anderen Geräten (einschließlich Verstärker), die Wärme erzeugen.
- 9) Stromkabel vor Belastungen durch Quetschen und Einklemmen schützen, insbesondere an Steckern, Mehrfachsteckdosen und den Austrittsstellen aus dem Gerät.
- 10) Erweiterungen/Zubehör nur wie vom Hersteller angegeben verwenden.
- 11) Nur in Verbindung mit Rollwagen, Ständern, Stativen, Halterungen oder Tischen verwenden, die vom Hersteller angegeben wurden oder mit dem Gerät verkauft werden. Bei Verwendung eines

Rollwagens ist Vorsicht beim Verschieben des Wagens/Geräts geboten, um Verletzungen durch umfallende Teile zu verhindern.

- 12) Bei Gewitter oder längerer Nichtbenutzung Gerät vom Netzstrom trennen.
- 13) Service-Reparaturen nur von qualifiziertem Fachpersonal durchführen lassen. Eine Service-Reparatur ist nötig, wenn das Gerät in irgendeiner Weise beschädigt wurde, z. B. bei Schäden an Stromkabel oder Netzstecker, nach dem Verschütten von Flüssigkeiten über dem Gerät, nach dem Aufprall von Objekten auf dem Gerät, nach Kontakt mit Regen oder Feuchtigkeit, bei nicht ordnungsgemäßer Funktionsweise oder nach dem Herunterfallen des Geräts.
- 14) Das Gerät darf keinen Tropfen oder Spritzern ausgesetzt werden.
- 15) Keine Gefahrenquellen (z. B. mit Flüssigkeit gefüllte Objekte, brennende Kerzen) auf das Gerät stellen.
- 16) Um das Produkt herum muss genügend Freiraum zur Luftzirkulation bleiben.
- 17) Batterien (integrierte Akkupacks oder Batterien) dürfen keiner übermäßigen Hitze ausgesetzt werden, wie Sonneneinstrahlung, offenes Feuer o. Ä.
- 18) Das Typenschild befindet sich auf der Unterseite des Gerätes.

## Produktpflege

- 1) Das Gerät muss stets von der Steckdose getrennt werden, wenn es nicht in Betrieb ist oder gereinigt werden soll.
- 2) Musik nicht mit übermäßiger Lautstärke hören, da dies dem Gehör und/oder dem Gerät schaden kann.
- 3) Gerät nicht im nassen oder feuchten Zustand verwenden.
- 4) Gerät vor der Reinigung stets von der Netzstromversorgung trennen. Gerät mit einem weichen, feuchten, flusenfreien Tuch reinigen. Keine Scheuermittel oder aggressiven Reinigungsmittel verwenden.

## Umweltschutz



Das Produkt wurde mit qualitativ hochwertigen Werkstoffen und Komponenten konzipiert und hergestellt, die recycelt und wiederverwendet werden können.



Ihr Produkt enthält Batterien, für die die europäische Richtlinie 2006/66/EG gilt und die nicht mit den normalen Haushaltsabfällen entsorgt werden dürfen. Bitte informieren Sie sich über die örtlichen Vorschriften bezüglich der getrennten Sammlung von Batterien, da eine ordnungsgemäße Entsorgung dazu beiträgt, Umweltschäden zu verhindern und Ihre Gesundheit zu schützen.



Dieses Symbol einer durchgestrichenen Mülltonne auf Rädern auf einem Produkt weist daraufhin, dass für das Produkt die europäische Richtlinie 2002/96/EG gilt. Bitte informieren Sie sich über das örtliche Abfalltrennsystem für elektrische und elektronische Produkte. Bitte richten Sie sich nach den in Ihrer Region geltenden Vorschriften für die Abfalltrennung und entsorgen Sie Ihre alten Produkte nicht mit Ihren normalen Haushaltsabfällen. Die Entsorgung alter Produkte hilft, Umweltschäden zu verhindern und Ihre Gesundheit zu schützen.

WARNUNG: UM DIE GEFAHR VON BRAND ODER STROMSCHLAG ZU VERRINGERN, SETZEN SIE DAS PRODUKT NICHT REGEN ODER FEUCHTIGKEIT AUS.



VORSICHT: UM DIE GEFAHR VON BRAND ODER STROMSCHLAG ZU VERRINGERN, ENTFERNEN SIE WEDER DEN DECKEL NOCH DIE RÜCKWAND. IM INNEREN BEFINDEN SICH KEINE VOM BENUTZER ZU WARTENDEN TEILE. ÜBERLASSEN SIE DIE WARTUNG QUALIFIZIERTEM PERSONAL.

"Das Blitzsymbol mit Pfeil in einem gleichseitigen Dreieck soll den Benutzer auf elektrische Spannungen im Inneren des Produkts aufmerksam machen, die das Risiko eines elektrischen Schlags erzeugen können."

#### **ANMERKUNGEN:**

Bitte versuchen Sie nicht, die hintere Abdeckung des Gerätes bzw. den Netzadapter zu öffnen. Sie könnten in Berührung mit stromführenden Teilen kommen und einen elektrischen Schlag erhalten. Weiterhin erlischt damit Ihre Gewährleistungsanspruch: Es befinden sich keine Komponenten im Inneren, die Sie selbst warten oder reparieren können.

Dieses digitale Gerät überschreitet nicht die Grenzwerte der Klasse B für Funkemissionen von Digitalgeräten, wie sie in den „Radio Interference Regulations of Industry“ in Kanada festgelegt wurden. Diese Grenzwerte sollen einen angemessenen Schutz vor schädlichen Störsignalen in einer Wohnumgebung bieten.

#### **Bei Störungen**

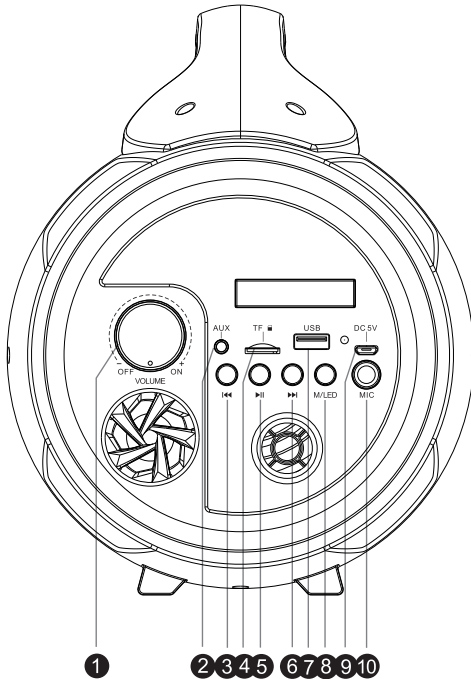
Wenden Sie sich an den Händler.

### **Lieferumfang**

Folgendes ist im Lieferumfang enthalten:

- 1 x Lautsprecher
- 1 x USB-Ladekabel
- 1 x Audio-Kabel 3,5 mm
- 1 x Bedienungsanleitung
- 1 x Mikrofon

## Beschreibung der Bedienelemente



- 1) EIN/AUS- und Lautstärkeregler
- 2) AUX-Eingang
- 3) Vorheriger Titel
- 4) TF-/Micro-SD-Kartenleser
- 5) Wiedergabe/Pause (Kurzes Drücken für Wiedergabe und Pause)
- 6) Nächster Titel
- 7) USB-Anschluss
- 8) Modus/LED: Drücken Sie diese Taste, um zwischen den Modi Bluetooth/USB und TF-Karte zu wechseln.  
Drücken Sie die Taste lange, um die LEDs des Lautsprechers ein-/auszuschalten.
- 9) Ladeanschluss
- 10) Mikrofon-Eingangsbuchse

Typ	Technische Daten	Typ	Technische Daten
Lautsprecher	5,25" + 2" (15 W + 5 W)	Ladedauer	6-7 Stunden
Peak-Wert des Lautsprechers	75 W	Wiedergabedauer	100 % Lautstärke: ca. 1,5 Stunden 50 % Lautstärke: ca. 3 Stunden
RMS-Leistung	10 W	Bluetooth-Version	4.2
Stromverbrauch	0,18 W (LEDs)/ 0,8 W (LEDs)	Bluetooth-Frequenzbereich	2,40-2,80 GHz
Netzeingang	USB 5 V, 1 A	Lautsprecher-Frequenz	80 Hz-20 kHz
Impedanz des Lautsprechers + Hochtöners	4 Ω	Eingang	DC 5V
Signal-Rausch-Verhältnis	≥55 dB	Treiber	5,25" + 2" 4-Ohm-Lautsprecher
Akkutyp	1200 mAh – Lithium-Akku	Akkukapazität	1200 mAh x 2
Ausgang (V, A)	3,7 V, 2,4 A, 8,88 Wh	Übertragungsreichweite	10 m.
Abmessungen	380 x 180 x 223 mm	Akkugewicht	38,5 g x 2



## Funktionen:

USB (USB ist nur ein Signaleingang zum Abspielen von Musik, ohne Ausgabefunktion)

TF-KARTE

AUX-Eingang

BLUETOOTH

WIEDERAUFLADBARER AKKU

LAUTSTÄRKE +/-

WIEDERGABE/PAUSE

VORHERIGER/NÄCHSTER TITEL

## Laden:

Schließen Sie das Ladekabel an den Lautsprecher an und verbinden Sie es mit einer anderen USB-Stromquelle, wie z. B. einem PC/MAC usw.

## Bluetooth-Verbindung:

Schalten Sie den Lautsprecher ein.

Suchen Sie auf Ihrem Mobiltelefon nach „PARTYLITE“ und wählen Sie es aus. Die Anzeige gibt einen Signalton aus, nachdem der Lautsprecher erfolgreich mit dem Mobiltelefon verbunden wurde.

## Anschluss an AUX-Eingang:

Stellen Sie eine Audio-Verbindung zu einem Mobiltelefon/iPad/Computer/Notebook/DVD usw. her.

Schließen Sie ein Ende des Audiokabels an den Lautsprecher und das andere Ende an ein Mobiltelefon oder ein anderes Audiogerät an.




VORSICHT

- Bei fehlerhaftem Batteriewechsel besteht Explosionsgefahr. Batterien nur durch den gleichen oder einen gleichwertigen Typ ersetzen.
- Es dürfen keine offenen Flammen z. B. brennende Kerzen auf das Gerät gestellt werden.
- Bei der Entsorgung von Batterien sollten ökologische Aspekte beachtet werden.
- Das Produkt ist für den Einsatz in gemäßigten Klimazonen ausgelegt.

## Technische Daten:

- Ausgangsleistung: 20 W (RMS 10 W)
- Eingangsleistung: DC 5V
- Treiber: 5,25" + 2" 4-Ohm-Lautsprecher
- Akku-Kapazität: 1200 mAh x 2
- Übertragungsbereich: 10 m
- Produktabmessungen: 380 x 180 x 223 mm
- Die maximale Verbindungsdistanz beträgt ca. 10 Meter. Bitte stellen Sie Ihren Bluetooth-Lautsprecher so nahe wie möglich an dieses Gerät, um Störungen der Verbindung zu vermeiden.
- Unterstützt eine maximale Kapazität von 32 GB für die Wiedergabe von USB/TF-Karten

## Anmerkung:

- Bitte entsorgen Sie elektrische und elektronische Geräte nicht in den Hausmüll.
- a) Bringen Sie sie zu einer entsprechenden Sammelstelle.
- b) Einige Komponenten in diesen Geräten können gesundheits- und umweltschädlich sein. 
- Zum Energiesparen schaltet das Gerät automatisch in Stand-by, wenn für eine gewisse Zeit keine Audio-Wiedergabe erfolgt. Es kann durch Verwendung des POWER-Schalters wieder eingeschaltet werden.
- Wenn ein Anruf eingeht, während der PARTYBTPRO zur Musikwiedergabe mit Ihrem Smartphone verbunden ist, unterbricht das Gerät die Wiedergabe, sobald Sie den Anruf angenommen haben, und setzt die Wiedergabe fort, wenn das Gespräch beendet wurde. (Gelegentlich bleibt das Programm nach Beenden des Anrufs angehalten, je nach Mobiltelefon.)
- Das Wort Bluetooth®, Marke und Logo sind eingetragene Handelsmarken von Bluetooth SIG, Inc. und jegliche Verwendung dieser Zeichen durch Bigben Interactive geschieht unter Lizenz. Andere Handelsmarken und Handelsnamen sind Eigentum der jeweiligen Besitzer.
- Das NFC™-Zeichen ist eine Handelsmarke von NFC Forum, Inc. in den USA und weiteren Ländern.
- Sie finden diese Informationen auf dem Schild auf der Unterseite des Gerätes.

### VEREINFACHTE EU-KONFORMITÄTSERKLÄRUNG

Hiermit erklärt Bigben Interactive, dass das Produkt PARTYBTPRO der Richtlinie 2014/53/EU entspricht.

Der vollständige Text der EU-Konformitätserklärung ist unter der folgenden Internetadresse verfügbar: <https://www.bigben-interactive.de/support/>

Hergestellt in China  
Hergestellt von BIGBEN INTERACTIVE SA  
396, Rue de la Voyette  
CRT2 - FRETIN  
CS 90414  
59814 LESQUIN Cedex - Frankreich  
[www.bigben.eu](http://www.bigben.eu)



#### Fabricant : Bigben Interactive FRANCE

396, Rue de la Voyette, C.R.T. 2, Fretin,  
CS90414 - 59814 Lesquin Cedex, France

#### Bigben Interactive DEUTSCHLAND GmbH

Walter Gropius Str. 28, 50126 Bergheim, Deutschland

#### Bigben Interactive Belgium s.a./n.v.

Waterloo Office Park / Bâtiment H  
Drève Richelle 161 bte 15 1410 Waterloo, Belgium

#### Bigben Interactive NEDERLAND b.v.

's-Gravelandseweg 80, 1217 EW Hilversum, Nederland

#### Bigben Interactive SPAIN S.L.

C/ Musgo 5, 2ª planta, 28023 Madrid, Spain

#### Bigben Interactive ITALIA s.r.l

Corso Sempione 221, 20025 Legnano - MI, Italia

**FABRIQUÉ EN CHINE / MADE IN CHINA**

#### HOTLINE

FRANCE, du lundi au vendredi (sauf jours fériés) :  
9h00-19h00 ou sav.audio@bigben.fr

 **N°Cristal 09 69 39 79 59**

APPEL NON SURTAXE

#### DEUTSCHLAND, Montag bis Freitag von

09:00 bis 18:00 Uhr (außer an Feiertagen)

Tel.: 02271-9047997

Mail: support@bigben-interactive.de

**BELGIQUE**, customerservice@bigben-interactive.be

**NEDERLAND**, customerservice@bigben-interactive.nl

**ESPAÑA**, sat@bigbeninteractive.es

**ITALIA**, support@bigbeninteractive.it

[www.bigben.eu](http://www.bigben.eu)

# BIGBEN PARTY

NL

## PARTYBTPRO VERLICHTE BLUETOOTH-LUIDSPREKER



### HANDLEIDING

LEES DEZE GEBRUIKSAANWIJZING ZORGVULDIG DOOR VOOR  
INGEBRUIKNAME VAN DIT TOESTEL EN BEWAAR VOOR LATERE  
RAADPLEGING.

## Inhoud

---

Aan de slag	1	Functies	5
Veiligheidsvoorschriften	1	Opladen	5
Onderhoud van het toestel	2	Bluetooth-verbinding	5
Houd rekening met het milieu	2	Aux-in-aansluiting	5
Inhoud van de verpakking	3	Productspecificaties	5
Beschrijving van de onderdelen	4	Opmerkingen	6

## Aan de slag

- Haal het toestel uit de doos.
- Verwijder al het verpakkingsmateriaal van het product.
- Leg het verpakkingsmateriaal in de doos en bewaar het of gooi het weg op een veilige en correcte plaats.

## Veiligheidsvoorschriften

Lees en begrijp alle instructies voordat u dit product in gebruik neemt. De garantie is ongeldig voor schade die wordt veroorzaakt door het negeren van de instructies.

### Veiligheid

#### Waarschuwing

- Verwijder nooit de behuizing van dit toestel.
- Smeer nooit een onderdeel van dit toestel.
- Plaats dit toestel nooit op andere elektrische apparaten.
- Houd dit toestel uit de buurt van direct zonlicht, vlammen en warmte.
- Kijk nooit in de laserstraal die in dit toestel zit.
- Zorg dat het snoer, stekker of adapter altijd eenvoudig bereikbaar zijn zodat u het toestel indien nodig snel van de voeding kunt ontkoppelen.
- Zorg voor een vrije ruimte van minstens 10 cm rondom het apparaat om voldoende ventilatie te waarborgen.
- Belemmer de ventilatie niet door het afdekken van de ventilatieopeningen met voorwerpen zoals een krant, tafelkleed, gordijn, etc.
- Plaats geen voorwerpen met een open vlam, zoals aangestoken kaarsen, op het apparaat.
- Voer de batterij op een milieuvriendelijke manier af.
- Het apparaat is bestemd voor gebruik in een gematigd klimaat.



- 1) Lees deze gebruiksaanwijzing.
- 2) Bewaar deze gebruiksaanwijzing.
- 3) Houd rekening met alle waarschuwingen.
- 4) Volg alle instructies
- 5) Gebruik dit toestel niet in de buurt van water.
- 6) Maak het toestel alleen schoon met een droge doek.
- 7) Zorg dat de ventilatieopeningen altijd vrij zijn. Installeer het toestel volgens de instructies van de fabrikant.
- 8) Installeer het toestel niet in de buurt van warmtebronnen zoals kachels, of andere warmteproducerende apparaten (waaronder versterkers).
- 9) Zorg ervoor dat er niet op de kabel kan worden gelopen, vooral bij de stekker, het stopcontact en het punt waar de kabel uit het toestel komt.
- 10) Gebruik alleen hulpstukken/accessoires die door de fabrikant zijn aanbevolen.

- 11) Gebruik enkel een transportkar, een statief of tafel die door de fabrikant wordt aangegeven of die samen met het apparaat wordt verkocht. Wanneer een transportkar wordt gebruikt, wees voorzichtig wanneer u de transportkar met het geïnstalleerde toestel verplaatst om letsel veroorzaakt door het omvallen van het toestel te voorkomen.
- 12) Haal de stekker uit het stopcontact tijdens onweer of als u het toestel gedurende een lange periode niet zult gebruiken.
- 13) Laat alle reparaties door bekwame vaklui uitvoeren. Reparaties zijn nodig als het toestel beschadigd is, bijv. als het snoer of de stekker beschadigd is, als er vloeistoffen of voorwerpen in het toestel zijn terechtgekomen, als het toestel aan regen of vocht is blootgesteld, niet normaal functioneert of als het is gevallen.
- 14) Stel het toestel niet bloot aan drup- of spatwater.
- 15) Plaats geen voorwerpen die gevaar kunnen opleveren op het toestel (bijv. Objecten die met water zijn gevuld of brandende kaarsen)).
- 16) Zorg voor voldoende vrije ruimte rondom het product voor een goede ventilatie.
- 17) Stel batterijen (geïnstalleerde accu's of batterijen) nooit bloot aan overmatige warmte zoals zonlicht, vuur, etc.
- 18) Het typeplaatje bevindt zich aan de onderkant van het toestel.

## Onderhoud van het toestel

- 1) Trek altijd de stekker uit het stopcontact als het toestel niet wordt gebruikt en vóór reiniging.
- 2) Speel geen muziek af op een zeer hoog volume, dit kan gehoorbeschadiging of schade aan het toestel veroorzaken.
- 3) Gebruik dit toestel niet in een vochtige of natte omgeving.
- 4) Haal steeds de stekker uit het stopcontact voordat u het apparaat schoonmaakt. Maak het toestel schoon met een zachte, vochtige en pluisvrije doek. Gebruik geen schuurmiddelen of agressieve schoonmaakmiddelen.

## Houd rekening met het milieu



Uw product is ontworpen en gemaakt met hoogwaardige materialen en componenten die gerecycleerd en opnieuw gebruikt kunnen worden.



Uw product bevat batterijen die onder de Europese Richtlijn 2006/66/EG vallen en die niet met het gewone huishoudafval weggegooid mogen worden. Uw product is ontworpen en gemaakt met hoogwaardige materialen en componenten die gerecycleerd en opnieuw gebruikt kunnen worden.



Als dit 'doorgekruiste vuilnisbak'-symbool op een product is vermeld, geeft dit aan dat het product onder de Europese richtlijn 2002/96/EG valt. Informeer u over het inzamelsysteem voor elektrische en elektronische producten dat in uw gemeente van kracht is. Gelieve de lokale wetten te respecteren en uw oude toestellen niet met het huisvuil weg te gooien. Verwijder uw afgedankt product in overeenstemming met de lokale wetgeving en gooi het niet met uw normale huisafval weg. Door te zorgen voor een juiste verwijdering van uw afgedankt product helpt u mogelijke negatieve gevolgen voor het milieu en de menselijke gezondheid te voorkomen.

WAARSCHUWING: OM BRANDGEVAAR OF RISICO OP ELEKTRISCHE SCHOKKEN TE BEPERKEN, STEL DIT PRODUCT NIET BLOOT AAN REGEN OF VOCHT.



OPGELET: OM HET RISICO OP ELEKTRISCHE SCHOKKEN TE BEPERKEN, VERWIJDER HET DEKSEL OF DE ACHTERKANT NIET. BEVAT GEEN ONDERDELEN DIE DOOR DE GEBRUIKER GEREpareerd KUNNEN WORDEN. LAAT REPARATIEWERKZAAMHEDEN OVER AAN VAKMANNEN.

"Het symbool van de bliksem met het pijltje in een gelijkzijdige driehoek is een waarschuwingsteken om de aandacht van de gebruiker te vestigen op de aanwezigheid van elektrische netspanning in het product zelf, die een risico op elektrische schokken zou kunnen veroorzaken."

#### **OPMERKINGEN:**

Open het deksel aan de achterkant of de netadapter niet. Het openen of verwijderen van deksels kan tot blootstelling aan gevaarlijke spanning of andere gevaren leiden of het product onherstelbaar beschadigen. Geen enkel onderdeel binnenin het apparaat kan door de gebruiker worden gerepareerd.

Dit digitaal apparaat overschrijdt de Klasse B limieten inzake radiogeluidsemissie van digitale apparaten niet, zoals aangegeven in de voorschriften over radiostoring van Industrie Canada. Deze limieten zijn ontworpen om een redelijke bescherming te bieden tegen schadelijke storingen in een residentiële installatie.

#### **In geval van een storing**

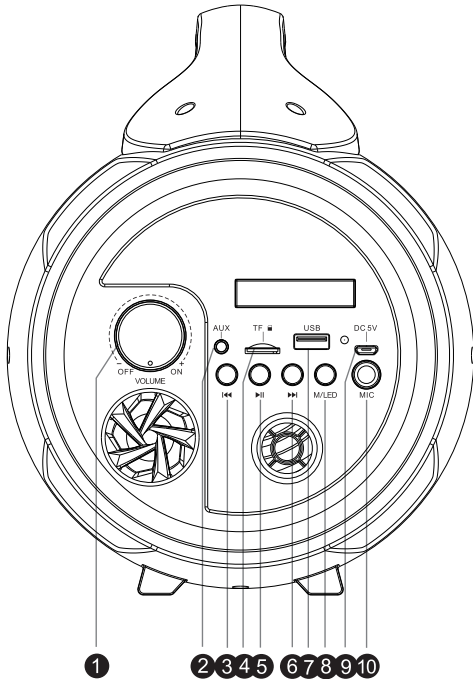
Neem contact op met de winkel waar u het product hebt gekocht.

### **Inhoud van de verpakking**

Controleer en identificeer de inhoud van uw verpakking:

- 1 x Luidspreker
- 1 x USB-laadkabel
- 1 x 3,5mm audiokabel
- 1 x Gebruiksaanwijzing
- 1 x Microfoon

## Beschrijving van de onderdelen



- 1) AAN-/UIT-schakelaar en volumeknop
- 2) Aux-in aansluiting
- 3) Vorige track
- 4) TF/Micro SD-kaart
- 5) Afspelen/Pauze (Kort drukken voor afspelen en pauze)
- 6) Volgende track
- 7) USB-sleuf
- 8) Modus: Druk op deze knop om tussen de Bluetooth/USB en TF-kaartmodus te schakelen.  
Lang drukken om de led-verlichting van de luidspreker aan/uit te zetten.
- 9) Laadaansluiting
- 10) Microfooningsaansluiting

Type	Specificaties	Type	Specificaties
Luidspreker	5,25" + 2" (15W + 5W)	Laadtijd	6-7 uur
Piek luidspreker	75W	Afspeeltijd	100% volume: ongeveer 1,5 uur 50% volume: ongeveer 3 uur
RMS-vermogen	10W	Bluetoothversie	4.2
Stroomverbruik	0,18W verlichting uit/ 0.8W (verlichting aan)	Bluetooth-frequentieband	2.40-2.80 GHz
Voedingsingang	USB 5V, 1A	Luidsprekerfrequentie	80Hz-20kHz
Luidspreker + Tweeter impedantie	4Ω	Ingang	DC 5V
S/R-verhouding	≥55dB	Driver	5,25" + 2" 4 Ohms luidspreker
Type batterij	1200mAh -Lithium batterij	Batterijvermogen	1200mAh x 2
Uitgang (V,A)	3,7V. 2,4A. 8,88Wh	Zendbereik	10m
Afmetingen	380 x 180 x 223mm	Gewicht batterij	38,5g x 2

## Funcities:

USB (USB is alleen een signaalingangspoort voor het afspelen van muziek, het heeft geen uitgangsfunctie)

TF-KAART

AUX-IN

BLUETOOTH

OPLAADBARE BATTERIJ

VOLUME +/-

AFSPELEN/PAUZE

VORIGE / VOLGENDE TRACK

## Opladen:

Sluit de laadkabel aan op de luidspreker en een andere USB-stroombron zoals een PC/MAC, etc.

## Bluetooth-verbinding:

Schuif de aan/uit-schakelaar naar de stand ON (AAN).

Zoek naar "PARTYBTPRO" op uw mobiele telefoon en selecteer het zodra gevonden. U hoort een bevestigingstoon wanneer de luidspreker met de mobiele telefoon is verbonden.

## Aux-in-aansluiting:

Met audio vanaf een mobiele telefoon/iPad/Computer/Notebook/DVD/etc. verbinden

Sluit één uiteinde van de audiokabel aan op de luidspreker en het ander uiteinde op een mobiele telefoon of ander audioapparaat.



OPGELET

- Er is sprake van explosiegevaar als de batterij niet op de juiste manier wordt vervangen. Vervang de batterijen alleen door batterijen van hetzelfde type.
- Plaats geen voorwerpen met open vlam, zoals aangestoken kaarsen, op het apparaat.
- Voer de batterij op een milieuvriendelijke manier af.
- Het product is ontworpen voor gebruik in een gematigd klimaat.

## Productspecificaties

- Uitgaand vermogen: 20W (RMS 10W)
- Ingang: DC 5V
- Driver: 5,25" + 2" 4 Ohms luidspreker
- Batterijvermogen: 1200mAh x 2
- Zendbereik 10M
- Productafmetingen: 380 x 180 x 223mm
- Het maximale bereik voor de verbinding is ongeveer 10 meter. Plaats uw Bluetooth-luidspreker zo dicht mogelijk bij het apparaat om te voorkomen dat de verbinding wordt onderbroken.
- Ondersteuning max capaciteit 32GB voor afspelen via USB/TF-kaart



## Opmerkingen :

- Gooi elektrische en elektronische apparaten niet bij het normale huisvuil.
- a) Breng ze naar een verzamelpunt.
- b) Sommige onderdelen van dit toestel kunnen gevaarlijk zijn voor de gezondheid en het milieu.
- Het toestel gaat automatisch in stand-by na een bepaalde periode van inactiviteit om energie te besparen. U kunt het toestel opnieuw inschakelen met behulp van de AAN/UIT-knop.
- Als er een inkomende oproep is terwijl de PARTYBTPRO met uw mobiele telefoon voor het afspelen van muziek is verbonden, wordt het afspelen onderbroken wanneer u de oproep beantwoordt en wordt het hervat eenmaal u de oproep beëindigt. (Afhankelijk van het type van uw mobiele telefoon is het mogelijk dat het afspelen na het beëindigen van de oproep nog onderbroken is.)
- Het Bluetooth® woord, merk en logo zijn geregistreerde handelsmerken die eigendom zijn van Bluetooth SIG, Inc. en elk gebruik van deze merken door Bigben Interactive is onder licentie. Andere handelsmerken en handelsnamen zijn eigendom van hun respectievelijke eigenaars.
- Het NFC™ merk is een handelsmerk van NFC Forum, Inc. in de Verenigde Staten en overige landen.
- De informatie bevindt zich op het plaatje aan de achterkant van het toestel.



### VEREENVOUDIGDE EU-CONFORMITEITSVERKLARING

Hierbij verklaar ik, Bigben Interactive, dat het type radioapparatuur PARTYBTPRO conform is met richtlijn 2014/53/EU.

De volledige tekst van de EU-conformiteitsverklaring kan worden geraadpleegd op het volgende internetadres: <https://www.bigbeninteractive.com/support/>

Gemaakt in China

Geproduceerd door BIGBEN INTERACTIVE SA

396, Rue de la Voyette

CRT2 - FRETIN

CS 90414

59814 LESQUIN Cedex - Frankrijk

[www.bigben.eu](http://www.bigben.eu)



#### Fabricant : Bigben Interactive FRANCE

396, Rue de la Voyette, C.R.T. 2, Fretin,  
CS90414 - 59814 Lesquin Cedex, France

#### Bigben Interactive DEUTSCHLAND GmbH

Walter Gropius Str. 28, 50126 Bergheim, Deutschland

#### Bigben Interactive Belgium s.a./n.v.

Waterloo Office Park / Bâtiment H  
Drève Richelle 161 bte 15 1410 Waterloo, Belgium

#### Bigben Interactive NEDERLAND b.v.

's-Gravelandseweg 80, 1217 EW Hilversum, Nederland

#### Bigben Interactive SPAIN S.L.

C/ Musgo 5, 2ª planta, 28023 Madrid, Spain

#### Bigben Interactive ITALIA s.r.l

Corso Sempione 221, 20025 Legnano - MI, Italia

**FABRIQUÉ EN CHINE / MADE IN CHINA**

#### HOTLINE

FRANCE, du lundi au vendredi (sauf jours fériés) :  
9h00-19h00 ou sav.audio@bigben.fr

 **N°Cristal 09 69 39 79 59**

APPEL NON SURTAXE

#### DEUTSCHLAND, Montag bis Freitag von

09:00 bis 18:00 Uhr (außer an Feiertagen)

Tel.: 02271-9047997

Mail: support@bigben-interactive.de

**BELGIQUE**, customerservice@bigben-interactive.be

**NEDERLAND**, customerservice@bigben-interactive.nl

**ESPAÑA**, sat@bigbeninteractive.es

**ITALIA**, support@bigbeninteractive.it

[www.bigben.eu](http://www.bigben.eu)

# BIGBEN PARTY

PL

## PARTYBTPRO ŚWIECĄCY GŁOŚNIK BLUETOOTH



### INSTRUKCJA OBSŁUGI

PRZED UŻYCIEM URZĄDZENIA NALEŻY UWAŻNIE PRZECZYTAĆ  
NINIEJSZĄ INSTRUKCJĘ OBSŁUGI. INSTRUKCJĘ NALEŻY  
ZACHOWAĆ NA PRZYSZŁOŚĆ.

## Spis treści

---

Pierwsze kroki	1	Funkcje	5
Bezpieczeństwo i informacje	1	Ładowanie	5
Pielęgnacja produktu	2	Połączenie przez złącze Bluetooth	5
Ochrona środowiska	2	Połączenie przez złącze Aux-in	5
Zawartość opakowania	3	Specyfikacja produktu	5
Opis części	4	Uwagi	6

## Pierwsze kroki

- Wyjąć urządzenie z opakowania.
- Usunąć z urządzenia wszystkie materiały opakowaniowe.
- Włożyć materiały opakowaniowe do kartonu i w bezpieczny sposób je zutylizować.

## Bezpieczeństwo i informacje

Przed użyciem urządzenia należy przeczytać ze zrozumieniem wszystkie instrukcje. Gwarancja nie obejmuje szkód powstałych w wyniku nieprzestrzegania instrukcji.

### Bezpieczeństwo

#### Ostrzeżenie

- Nigdy nie należy zdejmować obudowy urządzenia.
- Żadnej części urządzenia nie należy nigdy smarować.
- Nigdy nie należy ustawiać urządzenia na innym urządzeniu elektrycznym.
- Urządzenie należy chronić przed bezpośrednim nasłonecznieniem, nieosłoniętymi płomieniami lub wysoką temperaturą.
- Nigdy nie należy patrzeć prosto w wiązkę laserową w urządzeniu.
- Przewód zasilający, wtyczka lub zasilacz muszą być zawsze łatwo dostępne, tak aby urządzenie można było odłączyć od zasilania.
- Aby zapewnić wystarczającą wentylację, wokół urządzenia należy zostawić odstęp o szerokości co najmniej 10 cm.
- Nie należy utrudniać wentylacji przez przykrywanie otworów wentylacyjnych przedmiotami takimi jak gazety, obrusy, zasłony itp.
- Na urządzeniu nie wolno ustawiać otwartych źródeł ognia, takich jak np. zapalone świece.
- Prosimy pamiętać o aspektach środowiskowych utylizacji baterii.
- Urządzenie jest przeznaczone do używania w klimacie umiarkowanym.



- 1) Prosimy przeczytać niniejszą instrukcję.
- 2) Niniejszą instrukcję należy zachować.
- 3) Należy przestrzegać wszystkich ostrzeżeń.
- 4) Należy postępować zgodnie z wszystkimi instrukcjami.
- 5) Urządzenia nie należy używać w pobliżu wody.
- 6) Czyścić wyłącznie suchą ściereczką.
- 7) Nie wolno blokować otworów wentylacyjnych. Instalację należy wykonać zgodnie z instrukcjami producenta.
- 8) Urządzenia nie należy instalować w pobliżu źródeł ciepła takich jak kaloryfery, nawiewy ciepłego powietrza, kuchenki lub inne urządzenia wytwarzające ciepło (w tym również wzmacniacze).
- 9) Przewód zasilający należy chronić przed nadeptaniem lub zagięciem w szczególności przy wtyczkach, kontaktach oraz w miejscu przyłączenia do urządzenia.
- 10) Należy używać wyłącznie akcesoriów/osprzętu wskazanych/wskazanego przez producenta.

- 11) Urządzenia należy używać wyłącznie razem z wózkiem, stojakiem, statywem, wspornikiem lub stołem wskazanym przez producenta lub sprzedawanym razem z urządzeniem. W przypadku używania wózka, przy przestawianiu zestawu wózek/urządzenie należy zachować ostrożność, aby nie dopuścić do urazów spowodowanych wywróceniem się.
- 12) Na czas burz lub gdy urządzenie nie będzie używane przez dłuższy czas, należy je odłączyć od zasilania.
- 13) Wszelkie naprawy należy powierzać wykwalifikowanym serwisantom. Jeżeli urządzenie zostanie w jakikolwiek sposób uszkodzone (np. uszkodzony przewód zasilający lub uszkodzona wtyczka, rozlanie się na urządzeniu płynu, dostanie się do środka urządzenia przedmiotów, zmoczenie przez deszcz lub zawilgocenie) lub jeżeli urządzenie nie działa normalnie lub zostanie upuszczone, należy je oddać do serwisu w celu naprawy.
- 14) Urządzenia nie należy narażać na zmoczenie kapiącą wodą lub zachlapanie.
- 15) Na urządzeniu nie należy stawiać jakichkolwiek przedmiotów mogących stwarzać zagrożenie (np. naczynia z płynami, zapalone świece itp.).
- 16) Aby zapewnić prawidłową wentylację, wokół urządzenia musi być wystarczająco dużo wolnego miejsca.
- 17) Baterie (zestaw baterii lub zainstalowane baterie) nie powinny być narażone na nadmierne nagrzewanie, np. promieniami słonecznymi, ogniem itp.
- 18) Etykieta znamionowa znajduje się na spodzie urządzenia.

## Pielęgnacja produktu

- 1) Na czas, gdy urządzenie nie będzie używane oraz przed czyszczeniem należy zawsze wyjąć wtyczkę z kontaktu.
- 2) Nie należy włączać muzyki zbyt głośno, ponieważ grozi to uszkodzeniem słuchu lub urządzenia.
- 3) Urządzenia nie należy używać w warunkach dużej wilgotności.
- 4) Przed czyszczeniem należy zawsze odłączyć urządzenie od zasilania. Urządzenie należy czyścić miękką, wilgotną, niestrzępiącą się ściereczką. Nie używać środków ściernych ani innych silnie działających środków czyszczących.

## Ochrona środowiska



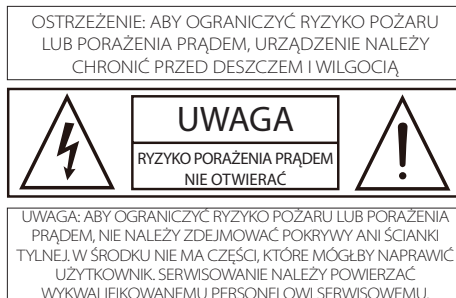
Produkt został zaprojektowany i wyprodukowany z wysokiej jakości materiałów i podzespołów, które można poddać recyklingowi i ponownie wykorzystać.



Produkt zawiera baterie objęte europejską dyrektywą 2006/66/WE, których nie można wyrzucać ze zwykłymi odpadami gospodarstwa domowego. Prosimy zapoznać się z lokalnymi zasadami oddzielnej zbiórki baterii, ponieważ prawidłowa utylizacja baterii zapobiega ich negatywnemu wpływowi na środowisko i zdrowie ludzkie.



Gdy na produkcie widnieje symbol przekreślonego kubła na śmieci na kółkach, oznacza to, że produkt jest objęty europejską dyrektywą 2002/96/WE. Prosimy zapoznać się z informacjami na temat miejscowego systemu zbiórki selektywnej zużytego sprzętu elektrycznego i elektronicznego. Należy przestrzegać przepisów lokalnych. Starego produktu nie należy wyrzucać razem ze zwykłymi śmieciami domowymi. Właściwa utylizacja starego produktu pomaga zapobiec potencjalnie negatywnym konsekwencjom dla środowiska i zdrowia człowieka.



Symbol błyskawicy w trójkącie równobocznym ma na celu ostrzec użytkownika o występowaniu wewnątrz urządzenia nieizolowanego napięcia, dostatecznie wysokiego, aby stwarzać ryzyko porażenia prądem.

#### **UWAGI:**

Prosimy nie próbować otwierać pokrywy tylnej lub zasilacza, ponieważ otwarcie lub usunięcie pokryw może narazić użytkownika na niebezpieczne napięcie lub inne zagrożenia; ponadto naprawy mogą być wykonywane wyłącznie przez autoryzowany serwis: W środku nie ma elementów, które mógłby naprawić użytkownik.

To urządzenie cyfrowe nie przekracza granic klasy B emisji zakłóceń radiowych z urządzenia cyfrowego, zgodnie z przepisami w sprawie zakłóceń radiowych obowiązującymi w Kanadzie. Powyższe ograniczenia mają na celu zapewnienie ochrony, w rozsądnych granicach, przed szkodliwymi zakłóceniami w instalacjach mieszkalnych.

#### **W przypadku nieprawidłowego działania należy**

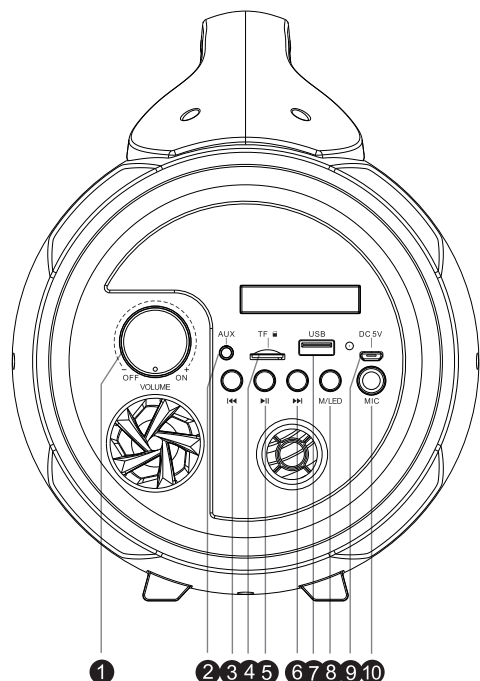
Skonsultować się ze sprzedawcą.

### **Zawartość opakowania**

Prosimy sprawdzić i zidentyfikować zawartość opakowania:

- 1 x głośnik
- 1 x kabelek do ładowania przez USB
- 1 x kabelek audio 3,5 mm
- 1 x instrukcja obsługi
- 1 x mikrofon

## Opis części



- 1) Przełącznik Wł./Wył. zasilania i przycisk Głośność
- 2) Gniazdo Aux-in
- 3) Poprzedni utwór
- 4) Karta micro SD/TF
- 5) Odtwarzaj/Pauza (krótkie wciśnięcie włącza odtwarzanie lub pauzę)
- 6) Następny utwór
- 7) Port USB
- 8) Tryb: Wciśnięcie tego przycisku przełącza między trybami Bluetooth, USB i Karta TF.  
Długie wciśnięcie włącza/wyłącza oświetlenie LED głośnika.
- 9) Port ładowania
- 10) Wejście na mikrofon

Typ	Specyfikacja	Typ	Specyfikacja
Głośnik	5,25" + 2" (15 W + 5 W)	Czas ładowania	6-7 godz.
Głośnik główny	75 W	Czas odtwarzania	100% głośności: około 1,5 godz. 50% głośności: około 3 godz.
Moc RMS	10 W	Wersja Bluetooth	4.2
Pobór prądu	0,18 W (oświetlenie wyłączone) / 0,8 W (oświetlenie włączone)	Częstotliwość Bluetooth	2,40-2,80 GHz
Wejście zasilania	USB 5V, 1A	Częstotliwość głośnika	80 Hz - 20 kHz
Impedancja głośnika + głośnika wysokotonowego	4 Ω	Wejście	5 V, prąd stały
Stosunek sygnału do szumu (S/N)	≥ 55 dB	Głośnik	Głośnik 5,25" + 2", 4 omy
Rodzaj baterii	Bateria litowa 1200 mAh	Pojemność baterii	1200 mAh x 2
Wyjście (V,A)	3,7 V. 2,4 A. 8,88 Wh	Zasięg transmisji	10 m
Wymiary	380 x 180 x 223 mm	Ciężar baterii	38,5 g x 2

## **Funkcje:**

USB (USB jest tylko portem wejścia sygnału do odtwarzania muzyki, bez funkcji wyjścia)

KARTA TF

AUX-IN

BLUETOOTH

BATERIA AKUMULATOROWA

GŁOŚNOŚĆ +/-

ODTWARZAJ/PAUZA

POPZEDNI/NASTĘPNY UTWÓR

## **Ładowanie:**

Należy podłączyć kabelek do ładowania do głośnika i do innego źródła zasilania USB takiego jak np. komputer osobisty klasy PC/MAC itp.

## **Połączenie przez złącze Bluetooth:**

Przesunąć przełącznik zasilania w pozycję „ON” („WŁ.”).

Wyszukać urządzenie „PARTYBTPRO” w swoim telefonie komórkowym i wybrać je. Gdy głośnik zostanie pomyślnie połączony z telefonem komórkowym, rozlegnie się sygnał dźwiękowy.

## **Połączenie przez złącze Aux-in:**

Głośnik należy podłączyć do źródła sygnału audio takiego jak telefon komórkowy/iPad/komputer/notebook/odtwarzacz DVD/itp.

Jeden koniec kabelka audio należy podłączyć do głośnika, a drugi do telefonu komórkowego lub innego urządzenia audio.



**UWAGA**

- Niewłaściwie przeprowadzona wymiana baterii grozi wybuchem. Baterie należy wymieniać tylko na baterie tego samego typu lub równoważne.
- Na urządzeniu nie wolno ustawiać otwartych źródeł ognia, takich jak zapalone świece.
- Prosimy pamiętać o aspektach środowiskowych utylizacji baterii.
- Urządzenie zaprojektowano do używania w klimacie umiarkowanym.

## **Specyfikacja produktu**

- Moc wyjściowa: 20 W (10 W RMS)
- Wejście: 5 V, prąd stały
- Głośnik: Głośnik 5,25” + 2”, 4 omy
- Pojemność baterii: 1200 mAh x 2
- Zasięg transmisji: 10 m
- Wymiary produktu: 380 x 180 x 223 mm
- Maksymalna odległość połączenia wynosi około 10 metrów. Aby uniknąć zakłóceń, głośnik Bluetooth należy umieścić jak najbliżej urządzenia.
- Maksymalna obsługiwana pojemność nośnika USB/karty TF używanego/-ej do odtwarzania wynosi 32 Gb.

## Uwagi:

- Urządzeń elektrycznych i elektronicznych nie należy wyrzucać razem ze zwykłymi odpadami komunalnymi.
- a) Należy je oddać do punktu zbiórki.
- b) Niektóre podzespoły w tych urządzeniach mogą być niebezpieczne dla zdrowia i środowiska.
- Aby oszczędzać energię, gdy urządzenie nie jest przez chwilę używane, przechodzi ono automatycznie w tryb gotowości. Można je ponownie włączyć przełącznikiem zasilania.
- W przypadku pojawienia się połączenia przychodzącego w czasie, gdy urządzenie PARTYBTPRO jest podłączone do telefonu komórkowego w celu odtwarzania muzyki, natychmiast po odebraniu połączenia urządzenie przełącza się w tryb pauzy, po czym po zakończeniu rozmowy odtwarzanie zostaje wznowione. (W zależności od posiadanego telefonu komórkowego, czasami po zakończeniu rozmowy nie nastąpi powrót z trybu pauzy do odtwarzania.)
- Wyraz, znak i logo Bluetooth® są zastrzeżonymi znakami towarowymi należącymi do firmy Bluetooth SIG, Inc. Wszelkie ich użycie przez firmę Bigben Interactive odbywa się na zasadzie licencji. Pozostałe znaki towarowe i nazwy handlowe stanowią własność ich właścicieli.
- Znak NFC™ jest znakiem towarowym NFC Forum, Inc. w Stanach Zjednoczonych i innych krajach.
- Informacje podane są na tabliczce znajdującej się z tyłu urządzenia.



### DEKLARACJA ZGODNOŚCI

Niżej podpisany oświadcza w imieniu Bigben Interactive, że urządzenie radiowe typu PARTYBTPRO jest zgodne z dyrektywą 2014/53/UE.

Pełny tekst jest dostępny na stronie <https://www.bigbeninteractive.com/support/>

Wyprodukowano w Chinach  
Wyprodukowano przez BIGBEN INTERACTIVE SA  
396, Rue de la Voyette  
CRT2 - FRETIN  
CS 90414  
59814 LESQUIN Cedex - France/Francia  
[www.bigben.eu](http://www.bigben.eu)



#### Fabricant : Bigben Interactive FRANCE

396, Rue de la Voyette, C.R.T. 2, Fretin,  
CS90414 - 59814 Lesquin Cedex, France

#### Bigben Interactive DEUTSCHLAND GmbH

Walter Gropius Str. 28, 50126 Bergheim, Deutschland

#### Bigben Interactive Belgium s.a./n.v.

Waterloo Office Park / Bâtiment H  
Drève Richelle 161 bte 15 1410 Waterloo, Belgium

#### Bigben Interactive NEDERLAND b.v.

's-Gravelandseweg 80, 1217 EW Hilversum, Nederland

#### Bigben Interactive SPAIN S.L.

C/ Musgo 5, 2ª planta, 28023 Madrid, Spain

#### Bigben Interactive ITALIA s.r.l

Corso Sempione 221, 20025 Legnano - MI, Italia

**FABRIQUÉ EN CHINE / MADE IN CHINA**

#### HOTLINE

FRANCE, du lundi au vendredi (sauf jours fériés) :  
9h00-19h00 ou sav.audio@bigben.fr

**N°Cristal 09 69 39 79 59**

APPEL NON SURTAXE

#### DEUTSCHLAND, Montag bis Freitag von

09:00 bis 18:00 Uhr (außer an Feiertagen)

Tel.: 02271-9047997

Mail: support@bigben-interactive.de

**BELGIQUE**, customerservice@bigben-interactive.be

**NEDERLAND**, customerservice@bigben-interactive.nl

**ESPAÑA**, sat@bigbeninteractive.es

**ITALIA**, support@bigbeninteractive.it

[www.bigben.eu](http://www.bigben.eu)