

ISTRUZIONI PER L'INSTALLAZIONE, MANUTENZIONE ED USO DELLE CUCINE DA LIBERA INSTALLAZIONE

60x60 cm (TIPO M6/M6V)

LEGGERE IL LIBRETTO D'ISTRUZIONI PRIMA DI INSTALLARE ED UTILIZZARE L'APPARECCHIO.

Queste istruzioni sono valide solamente per i paesi di destinazione i cui simboli di identificazione figurano sulla copertina del libretto istruzione e sull'etichetta dell'apparecchio.

Il costruttore non può' essere considerato responsabile per eventuali danni a cose od a persone, derivanti da una installazione non corretta o da una sbagliata utilizzazione dell'apparecchio.

Il costruttore non è responsabile delle eventuali inesattezze, dovute ad errori di stampa o di trascrizione, contenute nel presente libretto. Anche l'estetica delle figure riportate è puramente indicativa.

Il costruttore si riserva di effettuare modifiche ai propri prodotti quando ritenuto necessario ed utile, senza venire meno alle essenziali caratteristiche di sicurezza e di funzionalità.

INDICE:

Condizioni generali di garanzia	pag. 3
Assistenza tecnica post-vendita e ricambistica.....	pag. 3
MANUALE TECNICO PER L'INSTALLATORE.....	pag. 3
Installazione della cucina.....	pag. 3
Avvertenze per l'installazione - Ventilazione ed aerazione dei locali.....	pag. 3
Ubicazione ed areazione.....	pag. 4
Piedi regolabili in altezza.....	pag. 4
Installazione zoccolatura.....	pag. 4
Installazione alzatina.....	pag. 4
Installazione della ringhiera piano lavoro e maniglia forno.....	pag. 4
Installazione del sistema natiribaltamento.....	pag. 4
Allacciamento alla rete gas.....	pag. 4
Adattamento ai diversi tipi di Gas e regolazione bruciatori.....	pag. 5-6
Allacciamento elettrico.....	pag. 6-7
MANUTENZIONE DELL'APPARECCHIO - Sostituzione di componenti.....	pag. 7-8
MANUALE D'USO E MANUTENZIONE.....	pag. 8
Descrizione tipi di piani lavoro.....	pag. 8
Descrizione tipi dei frontalini e comandi.....	pag. 8
Utilizzo dei bruciatori.....	pag. 9
Utilizzo del forno a gas	pag. 9-10
Utilizzo del commutatore 2+0.....	pag. 11
Utilizzo del termostato elettrico	pag. 11
Utilizzo del commutatore 4+0.....	pag. 11-12
Utilizzo del commutatore 9+0.....	pag. 12
Utilizzo del forno elettrico.....	pag. 12-13
Utilizzo del forno elettrico statico a convezione ventilata.....	pag. 13-14
Utilizzo del forno elettrico ventilato	pag. 14
Utilizzo del grill elettrico.....	pag. 15
Utilizzo del grill elettrico ventilato	pag. 15
Utilizzo del termometro	pag. 15
Utilizzo del forno autopulente.....	pag. 16
Pulizia dell'apparecchio.....	pag. 16

QUESTO APPARECCHIO È STATO CONCEPITO PER UN USO DI TIPO NON PROFESSIONALE ALL'INTERO DI ABITAZIONI.

Questo apparecchio è conforme alla direttiva europea 2011/65/EU (ROHS)



Questo apparecchio dispone di contrassegno ai sensi della direttiva europea 2012/19/EU in materia di apparecchi elettrici ed elettronici (waste electrical and electronic equipment - WEEE). Questa direttiva definisce le norme per la raccolta e il riciclaggio degli apparecchi dismessi valide su tutto il territorio dell'Unione Europea.

Il simbolo del cestino barrato riportato sul prodotto indica che i Rifiuti derivanti dalle Apparecchiature Elettriche ed Elettroniche (RAEE) non devono essere buttati nella spazzatura indifferenziata (cioè insieme ai "rifiuti urbani misti"), ma devono essere gestiti separatamente così da essere sottoposti ad apposite operazioni per il loro riutilizzo, oppure a uno specifico trattamento, per rimuovere e smaltire in modo sicuro le eventuali sostanze dannose per l'ambiente ed estrarre le materie prime che possono essere riciclate. In Italia i RAEE devono perciò essere consegnati ai Centri di Raccolta (chiamati anche isole ecologiche o piattaforme ecologiche) allestiti dai Comuni o dalle Società di igiene urbana. Quando si acquista una nuova apparecchiatura, inoltre, si può consegnare il RAEE al negoziante, che è tenuto a ritirarlo gratuitamente (ritiro "uno contro uno"); i RAEE di "piccolissime dimensioni" (nei quali cioè nessuna dimensione supera i 25 cm) possono essere consegnati gratuitamente ai negozianti anche quando non si compra nulla (ritiro "uno contro zero" – che però è obbligatorio solo per i negozi con superficie di vendita superiore a 400 mq).

INFORMAZIONE AGLI UTENTI

Ai sensi dell'art.13 Decreto Legislativo 25 luglio 2005, n.151 "Attuazione delle Direttive 2002/95/CE, 2002/96/CE e 2003/108/CE, relative alla riduzione dell'uso di sostanze pericolose nelle apparecchiature elettriche ed elettroniche, nonché allo smaltimento dei rifiuti"

Il simbolo del cassonetto barrato riportato sull'apparecchiatura o sulla sua confezione indica che il prodotto alla fine della propria vita utile deve essere raccolto separatamente dagli altri rifiuti.

L'utente dovrà, pertanto, conferire l'apparecchiatura giunta a fine vita agli idonei centri di raccolta differenziata dei rifiuti elettronici ed elettrotecnici, oppure riconsegnarla al rivenditore al momento dell'acquisto di una nuova apparecchiatura di tipo equivalente, in ragione di uno a uno.

L'adeguata raccolta differenziata per l'avvio successivo dell'apparecchiatura dimessa al riciclaggio, al trattamento e allo smaltimento ambientale compatibile contribuisce ad evitare possibili effetti negativi sull'ambiente e sulla salute e favorisce il reimpiego e/o il riciclo dei materiali di cui è composta

l'apparecchiatura. **Lo smaltimento abusivo del prodotto da parte dell'utente comporta l'applicazione delle sanzioni amministrative previste dalla normativa vigente.**

CONDIZIONI GENERALI DI GARANZIA:

Fare riferimento al certificato di garanzia allegato.

ASSISTENZA TECNICA POST- VENDITA E RICAMBISTICA

Prima di lasciare la fabbrica , questo apparecchio e' stato collaudato e messo a punto da personale esperto e qualificato. Ogni riparazione o messa a punto che si rendesse necessaria in seguito deve essere effettuata da personale qualificato. Per questo motivo ci raccomandiamo di rivolgervi al Concessionario che ha effettuato la vendita o al più vicino Centro di assistenza , informandoli del tipo di apparecchio in vostro possesso e del tipo di inconveniente presentatosi . In caso di sostituzione di componenti difettosi si raccomanda di sostituirli con ricambi originali reperibili solo nei nostri Centri di assistenza tecnica e negozi autorizzati.

MANUALE TECNICO PER L'INSTALLATORE

NOTIZIE PER L'INSTALLATORE

L'installazione, tutte le regolazioni, le trasformazioni e le manutenzioni elencate in questa parte devono essere eseguite esclusivamente da personale qualificato (legge n° 46 e D.P.R. 447).

Un errata installazione può causare danni a persone, animali o cose, nei confronti dei quali il costruttore non può essere considerato responsabile.

I dispositivi di sicurezza o di regolazione automatica degli apparecchi durante la vita dell'impianto potranno essere modificati solamente dal costruttore o dal fornitore debitamente autorizzato.

INSTALLAZIONE DELLA CUCINA

Dopo aver tolto le varie parti mobili dai loro imballi interni ed esterni, assicurarsi che la cucina sia integra. Non utilizzare l'apparecchio in caso di dubbio e successivamente rivolgersi a personale qualificato.

I componenti dell'imballaggio (polistirolo espanso, sacchetti, cartone, chiodi.), in quanto oggetti pericolosi, devono essere conservati lontano dalla portata dei bambini.

L'apparecchio può essere installato isolatamente, accostato ad una parete con una distanza non inferiore a 20mm (Fig. 2 , Installazione classe 1) oppure incassato fra due pareti (Fig. 1 Installazione classe 2 sottoclasse 1). Una sola parete laterale che superi l'altezza del piano di lavoro è possibile e questa deve avere una distanza minima pari a 70mm dal bordo cucina (Fig. 2 Installazione classe 1)

Le quote su disegni sono espresse in millimetri.

Le eventuali pareti dei mobili adiacenti e la parete posta posteriormente alla cucina devono essere di materiale resistente al calore in grado di resistere ad una sovratemperatura di 65 K.

L'apparecchio può essere installato sia come classe 1 che come classe 2 sottoclasse 1.

ATTENZIONE: quando l'apparecchio viene installato come classe 2 sottoclasse 1, per l'allacciamento alla rete gas impiegare solo ed esclusivamente tubi flessibili metallici conformi alla norma UNI 9891

AVVERTENZE IMPORTANTI PER L'INSTALLAZIONE DELL'APPARECCHIO

La cucina può' essere installata liberamente, in modo isolato, oppure inserita tra mobili da cucina o tra un mobile e la parete in muratura. L'installazione dell'apparecchio deve essere effettuata conformemente a quanto prescritto dalle norme UNI 7129 e UNI 7131.

Questo dispositivo non e' collegato a dispositivi di evacuazione dei prodotti della combustione. Esso deve pertanto essere collegato conformemente alle norme UNI 7129 e UNI 7131.

Particolare attenzione si deve dare alle sotto riportate prescrizioni in materia di aerazione e di ventilazione dei locali. Eventuali pensili posti sopra il piano di lavoro dovranno avere dallo stesso una distanza non inferiore a 700mm.

VENTILAZIONE DEI LOCALI

Per garantire un corretto funzionamento dell'apparecchio è necessario che il locale dove esso è installato sia continuamente ventilato. Il volume del locale non dovrà essere inferiore a 25 m³ e la quantità d'aria necessaria dovrà essere basata sulla regolare combustione del gas e sulla ventilazione del locale.

L'afflusso naturale dell'aria avverrà attraverso aperture permanenti praticate nelle pareti del locale da ventilare: **dette aperture saranno collegate con l'esterno e dovranno avere una sezione minima di 100 cm² (Fig. 3).** Queste aperture devono essere costruite in modo da non essere ostruite .

E' consentita anche la ventilazione indiretta prelevando aria dai locali attigui a quello da ventilare, rispettando tassativamente quanto prescritto dalle norme UNI 7129 e 7131.

ATTENZIONE: Se i bruciatori del piano lavoro non sono forniti del dispositivo di sicurezza con termocoppie, le aperture di ventilazione sopra citate dovranno avere una sezione minima di 200 cm².

UBICAZIONE ED AERAZIONE

Gli apparecchi di cottura a gas devono sempre evacuare i prodotti della combustione per mezzo di cappe collegate a camini, a canne fumarie o direttamente all'esterno (Fig. 4). Nel caso non si possa applicare la cappa, è consentito l'uso di un ventilatore installato su finestra o direttamente affacciato sull'esterno, da mettere in funzione simultaneamente all'apparecchio (Fig. 5), purché siano tassativamente rispettate le disposizioni riguardanti la ventilazione descritte nelle norme UNI 7129 e 7131.

PIEDI REGISTRABILI IN ALTEZZA (fig. 6)

I piedini sono imballati nella scatola superiore.

I piedini dovrebbero essere installati con l'apparecchio vicino alla posizione di installazione finale, non sono sicuri per lunghi trasporti. Dopo il disimballaggio dell'apparecchio, sollevarlo aiutandosi con un piede per inserire i piedini nelle loro basi montate sulla parte più inferiore dell'apparecchio e per abbassarlo delicatamente per mantenere tutto lo sforzo eccessivo sui piedi e sui fissaggi di montaggio. È suggerito usare una presa di elevazione o un pallett invece di inclinare la cucina.

INSTALLAZIONE ZOCCOLATURA (disponibile solo per alcuni modelli)

Dopo aver installato i piedi, installare l'alzatina come da illustrazioni seguenti Fig.7

INSTALLAZIONE ALZATINA

Rimuove le viti n°2 che fissano il piano lavoro nella parte posteriore come indicato in (fig.8)

Disporre l'alzatina e fissarla al lato inferiore con le due viti rimosse come indicato in (fig.8)

Fissare ulteriormente la parte centrale dell'alzatina con le viti fornite con il corredo dell'alzatina (fig.8)

INSTALLAZIONE DELLA RINGHIERA PIANO LAVORO E MANIGLIA FORNO

La ringhiera e la maniglia sono imballate insieme all'alzatina.

La ringhiera è presente solo su alcuni modelli.

Per il montaggio della ringhiera piano lavoro e della maniglia seguire le istruzioni illustrate di seguito: (fig.9A – 9B –9C)

INSTALLAZIONE DEL SISTEMA ANTIRIBALTAMENTO

Per evitare il ribaltamento accidentale dell'apparecchio, è necessario installare il sistema di antiribaltamento fornito in dotazione. Di seguito le istruzioni per il montaggio dell'antiribaltamento. Fig.10 –11

ALLACCIAMENTO DELL'APPARECCHIO ALLA RETE GAS

Prima di procedere all'allacciamento dell'apparecchio alla rete gas, accertarsi che i dati dell'etichetta segnaletica applicata nel cassetto scalda vivande o sul retro della cucina siano compatibili a quelli della rete di distribuzione del gas.

Un'etichetta applicata sull'ultima pagina di questo libretto e nel cassetto scalda vivande (o sul retro) dell'apparecchio indica le condizioni di regolazione dell'apparecchio: tipo di gas e la pressione di esercizio.

Quando il gas viene distribuito per mezzo di canalizzazione, l'apparecchio deve essere collegato all'impianto di adduzione gas:

- con tubo flessibile di acciaio inossidabile a parete continua, secondo la norma UNI-CIG 9891, con estensione massima di metri 2 e guarnizioni di tenuta secondo norma UNI 9264. Questo tubo non deve attraversare vani che possono essere stipati di oggetti e non deve entrare in contatto con parti mobili tipo i cassette che potrebbero danneggiarlo.

- con tubo flessibile in gomma conforme alla norma UNI 7140 con estensione compresa fra 0,04 e 1,5 metri. Questo tubo deve essere sostituito periodicamente entro la data di scadenza impressa sullo stesso. La tenuta del collegamento all'apparecchio ed alla rete gas è garantita dal fissaggio del tubo flessibile tramite normali fascette per tubi flessibili in gomma. Questo tubo non deve attraversare vani che possono essere stipati di oggetti e non deve entrare in contatto con parti mobili tipo i cassette.

Quando il gas viene prelevato da una bombola, l'apparecchio, alimentato con un regolatore di pressione conforme alla norma UNI-CIG 7432, deve essere collegato:

- con tubi flessibili di acciaio inossidabile a parete continua, secondo la norma UNI-CIG 9891, con estensione massima di 2 metri e guarnizioni di tenuta secondo norma UNI 9264. Questo tubo non deve attraversare vani che possono essere stipati di oggetti e non deve entrare in contatto con parti mobili tipo i cassette. Si consiglia di applicare sul tubo flessibile lo speciale adattatore, facilmente reperibile sul mercato, per facilitare il collegamento con il portagomma del regolatore di pressione montato sulla bombola.

- con tubo flessibile in gomma conforme alla norma UNI 7140 con estensione compresa fra 0,04 e 1,5 metri. Questo tubo deve essere sostituito periodicamente entro la data di scadenza impressa sullo stesso. La tenuta del collegamento all'apparecchio ed alla rete gas è garantita dal fissaggio del tubo flessibile tramite normali fascette

per tubi flessibili in gomma. Questo tubo non deve attraversare vani che possono essere stipati di oggetti e non deve entrare in contatto con parti mobili tipo i cassetti.

ATTENZIONE: Si ricorda che il raccorda di entrata gas dell'apparecchio è filettato 1/2 gas cilindrico maschio a norme UNI-ISO 228-1.

Per l'allacciamento dell'apparecchio alla rete gas tramite tubo flessibile in gomma occorre un raccordo portagomma supplementare (Fig. 12) che viene fornito in dotazione con l'apparecchio conforme alla norma UNI 7141.

Si ricorda inoltre che gli apparecchi fissi o inseriti fra due mobili, devono essere collegati all'impianto con tubo metallico rigido , o con tubo flessibile di acciaio inox a parete continua secondo quanto prescritto dalla norma UNI 7129 paragrafo 2.5.2.3.

PRECAUZIONI PER L'UTILIZZO DEL PRODOTTO CON GAS GPL:

I rubinetti gas montati sulla Vostra cucina devono funzionare con gas liquido di qualità controllata, erogato alla corretta pressione nominale.

Tale pressione deve essere garantita da un apposito regolatore di pressione certificato

L'utilizzo di gas provenienti da ricariche non certificate e/o l'utilizzo improprio della bombola GPL nonché del relativo regolatore, possono invalidare la garanzia del prodotto.

In particolare sono da evitare tutte quelle situazioni che possano inquinare il gas con residui ed impurità che, immessi nel circuito gas, possono

danneggiare irreparabilmente i componenti di controllo quali rubinetti e termostati

Si raccomanda quindi di:

- Utilizzare solo bombole GPL provenienti da rivenditori ufficiali ed autorizzati dalle varie case produttrici
- Utilizzare le bombole fino al loro svuotamento senza però posizionarle inclinate o capovolte
- Eseguire regolare pulizia del filtro posto all'ingresso del regolatore di pressione

ADATTAMENTO AI DIVERSI TIPI DI GAS

PRIMA DI EFFETTUARE QUALSIASI OPERAZIONE DI MANUTENZIONE DISINSERIRE L'APPARECCHIO DALLA RETE DI ALIMENTAZIONE GAS ED ELETTRICA !

SOSTITUZIONE UGELLI PER FUNZIONAMENTO CON ALTRO TIPO DI GAS:

Per effettuare il cambio degli ugelli dei bruciatori del piano lavoro operare nel modo seguente:

1. Togliere la spina dalla presa di corrente elettrica per evitare ogni tipo di contatto elettrico.
2. Togliere le griglie dal piano lavoro (Fig. 13).
3. Togliere le teste dei bruciatori (Fig. 13).
4. Con una chiave esagonale a tubo da 7 mm, svitare gli ugelli e sostituirli con quelli previsti per il nuovo tipo di gas (Fig.14) secondo quanto indicato nella tabella N°1.

Per effettuare il cambio dell'ugello del bruciatore forno operare nel modo seguente:

1. Rimuovere il piano (Fig. 15).
2. Svitare la vite **V** e sfilare il bruciatore dal supporto facendo attenzione a non danneggiare la candela di accensione e la termocoppia (Fig. 16).
3. Con una chiave esagonale a tubo da 10 mm sostituire l'ugello **R** con quello previsto per il nuovo tipo di gas secondo quanto indicato nella tabella N° 1.

Per effettuare il cambio dell'ugello del bruciatore grill operare nel modo seguente

1. Svitare la vite **A** e sfilare il bruciatore dal supporto facendo attenzione a non danneggiare la candela di accensione e la termocoppia (Fig. 17)
2. Con una chiave esagonale a tubo da 7 mm sostituire l'ugello **C** con quello previsto per il nuovo tipo di gas secondo quanto indicato nella tabella N° 1

ATTENZIONE: Dopo aver eseguito le suddette sostituzioni, il tecnico dovrà procedere alla regolazione dei bruciatori, descritta nel paragrafo seguente, sigillare gli eventuali organi di regolazione e prerregolazione ed applicare sull'apparecchio, in sostituzione di quella esistente, l'etichetta corrispondente alla nuova regolazione gas.

Questa etichetta è contenuta nella busta degli ugelli di ricambio.

TABELLA N°1

APPARECCHIO DI CATEGORIA: **I12H3+**

Bruciatore	Tipo di gas	Pressione	Diametro ugello	Portata Nominale				Portata Ridotta		Diametro by-pass
				mbar	1/100 mm.	G/h	l/h	Kw	kcal/h	
Ausiliario	Naturale G20	20	72	-	95	1	860	0,48	413	34
	Butano G30	30	50	73	-	1	860	0,48	413	34
	Propano G31	37	50	71	-	1	860	0,48	413	34
Semirapido	Naturale G20	20	97	-	167	1,75	1505	0,6	516	36
	Butano G30	30	65	127	-	1,75	1505	0,6	516	36
	Propano G31	37	65	125	-	1,75	1505	0,6	516	36
Rapido	Naturale G20	20	115	-	286	3	2580	1,05	903	52
	Butano G30	30	85	218	-	3	2580	1,05	903	52
	Propano G31	37	85	214	-	3	2580	1,05	903	52
Ultra Rapido	Naturale G20	20	131	-	334	3,5	3010	1,8	1548	65
	Butano G30	30	95	254	-	3,5	3010	1,8	1548	65
	Propano G31	37	95	250	-	3,5	3010	1,8	1548	65
Forno	Naturale G20	20	125	-	286	3	2580	1	860	48
	Butano G30	30	85	218	-	3	2580	1	860	48
	Propano G31	37	85	214	-	3	2580	1	860	48
Grill	Naturale G20	20	96	-	172	1,8	1548	-	-	NO by-pass
	Butano G30	30	65	131	-	1,8	1548	-	-	
	Propano G31	37	65	128	-	1,8	1548	-	-	

REGOLAZIONE BRUCIATORI

1) Regolazione dell'aria primaria:

Regolazione bruciatore forno: per effettuare la regolazione dell'aria primaria del bruciatore forno operare seguendo la sequenza qui indicata:

1. Togliere la suola del forno.
2. Allentare la vite **P** e regolare la posizione **X** del cono venturi (Fig.18) secondo le indicazioni della tabella N°2

Regolazione bruciatore grill: per effettuare la regolazione del bruciatore grill si deve allentare la vite **P** e regolare la posizione **X** del cono venturi (Fig. 19) secondo le indicazioni della tabella N° 2.

TABELLA N°2:

		BRUCIATORE	
Tipo di gas		Forno (mm)	Grill (mm)
Naturale	G20	Tutta aperta	Tutta aperta
Butano	G30	Tutta aperta	15
Propano	G31	Tutta aperta	15

2) Regolazione del "MINIMO" dei bruciatori:

Regolazione bruciatori piano lavoro: per effettuare la regolazione del minimo dei bruciatori piano lavoro operare seguendo la sequenza qui indicata:

1. Accendere il bruciatore e posizionare la manopola sulla posizione di MINIMO (fiamma piccola).
2. Togliere la manopola del rubinetto fissata per semplice pressione sull'astina dello stesso.
3. Se la cucina non è dotata di valvole di sicurezza sui bruciatori del piano inserire un piccolo cacciavite a lama nel foro dell'astina del rubinetto (Fig.20) e ruotare a destra o a sinistra la vite di strozzamento finché la fiamma del bruciatore sia regolata convenientemente al minimo; se la cucina è dotata di valvole di sicurezza la vite di strozzamento non è situata nel foro dell'astina, ma sul corpo del rubinetto (Fig.21).
4. Assicurarsi che passando velocemente dalla posizione di MASSIMO alla posizione di MINIMO la fiamma non si spenga.

Regolazione bruciatore forno: per effettuare la regolazione del minimo operare seguendo la sequenza qui indicata:

1. Togliere la spina di alimentazione elettrica prima di eseguire la regolazione
2. Sfilare le manopole
3. Togliere il frontalino comandi svitando le viti di fissaggio sotto il frontalino
4. Infilare la manopola del termostato
5. Accendere il bruciatore portando la manopola in posizione di MASSIMO.(accensione manuale con fiammifero)
6. Chiudere la porta forno e far funzionare il forno per almeno 10 minuti.
7. Portare la manopola in posizione di MINIMO (in corrispondenza di 120°) e poi sfilarla.
8. Con un cacciavite a lama agire sulla vite di strozzamento (Fig. 22) e, osservando contemporaneamente la fiamma attraverso l'oblò della cucina, valutare la consistenza facendo in modo che rimanga accesa eseguendo con la manopola rapidi passaggi dalla posizione di MINIMO a quella di MASSIMO.
9. Rimontare il frontalino procedendo in maniera inversa a quella descritta al punto 3

ATTENZIONE: La regolazione suddetta va eseguita soltanto con bruciatori funzionanti a gas metano, mentre con bruciatori funzionanti a gas liquido la vite deve essere bloccata a fondo in senso orario. Il bruciatore grill funziona sempre al massimo, per cui non è prevista alcuna regolazione del minimo.

ALLACCIAMENTO ELETTRICO DELL'APPARECCHIO

Il collegamento elettrico deve essere eseguito in conformità con le norme e le disposizioni di legge in vigore.

Prima di effettuare l'allacciamento, verificare che:

- La portata elettrica dell'impianto e delle prese di corrente siano adeguate alla potenza massima dell'apparecchio (vedi etichetta segnaletica applicata nella parte inferiore del cassone).
- La presa o l'impianto sia munito di un efficace collegamento a terra secondo le norme e le disposizioni di legge attualmente in vigore. Si declina ogni responsabilità per l'inosservanza di queste disposizioni.

Quando il collegamento alla rete di alimentazione è effettuato tramite presa:

- Applicare al cavo di alimentazione, se sprovvisto, una spina normalizzata adatta al carico indicato sull'etichetta segnaletica. Allacciare i cavetti secondo lo schema della FIG. 23 avendo cura di rispettare le sottotolate rispondenze:

lettera L (fase) = cavetto colore marrone;

lettera N (neutro) = cavetto colore blu;

simbolo $\frac{=}{-}$ (terra) = cavetto colore verde-giallo;

- Il cavo d'alimentazione deve essere posizionato in modo che non raggiunga in nessun punto una sovratemperatura di 75 K.
- Non utilizzare per il collegamento riduzioni, adattatori o derivatori in quanto potrebbero provocare falsi contatti con conseguenti pericolosi surriscaldamenti.

Quando il collegamento è effettuato direttamente alla rete elettrica:

- Prevedere un dispositivo che assicuri la disconnessione dalla rete con una distanza di apertura dei contatti che consenta la disconnessione completa delle condizioni della categoria di sovratensione III.
- Ricordare che il cavo di terra non deve essere interrotto dall'interruttore.
- In alternativa il collegamento elettrico può essere anche protetto con un interruttore differenziale ad alta sensibilità.

Si raccomanda vivamente di fissare l'apposito cavetto di terra colorato verde-giallo ad un efficiente impianto di terra.

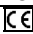
AVVERTENZA: In caso di sostituzione del cavo di alimentazione si raccomanda di tenere il conduttore di terra, (giallo-verde) collegato alla morsettiera, più lungo degli altri conduttori di circa 2 cm.

TIPI DI CAVI DI ALIMENTAZIONE

Il cavo di alimentazione dell'apparecchio deve essere con guaina in PVC, cioè del tipo H05VV-F, e la sua sezione deve rispettare i valori indicati nella tabella N° 3.

TABELLA N°3: Tipi e sezioni dei cavi di alimentazione.

Funzionamento piano lavoro	Funzionamento Forno		Sistemi di alimentazione e sezione dei cavi
			230V ~
Solo bruciatori a gas	Forno a gas	Grill elettrico	3x1mm ²
	Forno elettrico ventilato multi-9		3x1,5mm ²

ATTENZIONE Inserendo la marcatura  su questo prodotto, si dichiara, sotto la propria responsabilità, la conformità a tutte le normative europee sulla sicurezza, la salute e i requisiti ambientali stabiliti dalla legislazione di questo prodotto.

MANUTENZIONE DELL'APPARECCHIO

ATTENZIONE: AVVERTENZE IMPORTANTI

Per le cucine appoggiate su una base

ATTENZIONE: Se l'apparecchio è appoggiato su una base, prendere le misure necessarie in modo da impedire che l'apparecchio scivoli via dalla base di appoggio.

Per cucine con forno elettrico

Durante l'utilizzo l'apparecchio diventa caldo. Fare in modo di evitare di toccare gli elementi riscaldanti all'interno del forno.

Per cucine con forno elettrico

ATTENZIONE: Le parti accessibili possono diventare calde durante l'utilizzo. I bambini devono essere tenuti lontani.

Per le porte in vetro

Non utilizzare prodotti di pulizia abrasivi o spatole di metallo con bordi aguzzi per pulire il vetro della porta forno poiché potrebbero graffiare la sua superficie e potrebbe rompersi il vetro.

Non utilizzare pulitori a vapore per la pulizia dell'apparecchio

ATTENZIONE: le varie parti della cucina diventano calde raggiungendo temperature che all'apparenza possono sembrare elevate ma che in realtà rientrano pienamente nei limiti previsti dalle norme di sicurezza che prevedono:

1) Con forno a 200°C per 1 ora, le parti frontali accessibili non prensili possono raggiungere le seguenti temperature:

- Pannello comandi: Tmax = Temp. Ambiente+60°C
- Vetro della porta forno: Tmax = Temp. Ambiente+60°C
- Metallo della porta forno: Tmax = Temp. Ambiente+45°C

2) Con forno a 230°C per 1 ora le parti prensili possono raggiungere le seguenti temperature:

- Manopole in plastica: Tmax = Temp. Ambiente+60°C
- Maniglia porta forno in metallo: Tmax = Temp. Ambiente+35°C

dove per Temp. Ambiente si intende la temperatura in °C del locale in cui e' installato l'apparecchio.

SOSTITUZIONE DEI COMPONENTI

Prima di effettuare qualsiasi operazione di manutenzione, disinserire l'apparecchio dalla rete di alimentazione gas ed elettrica.

Per la sostituzione di componenti quali manopole e teste dei bruciatori è sufficiente estrarli dalle loro sedi senza smontare alcuna parte della cucina.

Per la sostituzione di componenti quali coppette bruciatori, rubinetti e componenti elettrici seguire la procedura descritta nel paragrafo della regolazione dei bruciatori. Nel caso di sostituzione del rubinetto o del termostato gas bisogna smontare anche i due squadretti di fissaggio posteriore della rampa, svitando le 4 viti (2 x squadretto) che la fissano al resto della cucina e, svitare le 2 viti che fissano la staffa dei rubinetti al supporto comandi, previa estrazione di tutte le manopole. Nel caso di sostituzione del termostato gas od elettrico bisogna smontare anche la protezione posteriore della cucina, svitando le relative viti, per poter sfilare e riposizionare il bulbo del termostato.

Per la sostituzione della lampada forno è sufficiente svitare la calotta di protezione che sporge internamente al forno (Fig. 24).

ATTENZIONE: Prima di sostituire la lampada, disinserire l'apparecchio dalla rete elettrica.

ATTENZIONE: Il cavo di alimentazione che viene fornito con l'apparecchio e' collegato allo stesso tramite collegamento di tipo X per cui può essere sostituito senza l'uso di utensili speciali, con un cavo dello stesso tipo di quello installato.

In caso di logoramento o danneggiamento del cavo di alimentazione, sostituirlo in base alle indicazioni riportate nella sottostante tabella n.3:

Per la sostituzione del cavo di alimentazione, rimuovere il coperchio della morsettiere e sostituire il cavo.

ATTENZIONE: Nel caso di sostituzione del cavo di alimentazione, l'installatore dovrà tenere il conduttore di terra più lungo rispetto ai conduttori di fase ed inoltre dovrà rispettare le avvertenze riguardanti l'allacciamento elettrico.

MANUALE D'USO E MANUTENZIONE

DESCRIZIONE DEGLI ELEMENTI PIANO LAVORO

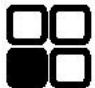

Dimensioni bruciatori a gas Tabella 4

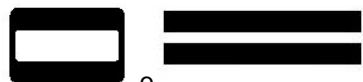
BRUCIATORE	DIMENSIONI (mm)
1 Ausiliario	Ø 50
2 Semirapido	Ø 70
3 Rapido	Ø 95
4 Tripla corona	Ø 130



DESCRIZIONE PANNELLO COMANDI

Sul pannello comandi, in corrispondenza di ogni manopola o tasto, viene visualizzato con un piccolo simbolo la funzione, di seguito sono riportati I vari comandi che si possono trovare in una cucina:





il simbolo  o  indica la disposizione dei bruciatori sul piano lavoro, il riquadro/pallino pieno sta ad identificare il bruciatore in esame. (in questo caso il bruciatore anteriore sinistro)



il simbolo  o  indica il funzionamento del forno qualunque esso sia (forno a gas grill elettrico – commutatore 9 posizioni)



il simbolo  o  indica il termostato elettrico per forni elettrici ventilati

UTILIZZO DEI BRUCIATORI

Sul pannello comandi sopra ogni manopola è serigrafato uno schema nel quale è indicato a quale bruciatore si riferisce la manopola stessa. L'accensione dei bruciatori può essere effettuata in diversi modi a seconda del tipo di apparecchio e delle sue specifiche caratteristiche:

- **Accensione manuale (e' sempre possibile anche in caso di interruzione dell'energia elettrica):** Premere e girare in senso antiorario la manopola corrispondente al bruciatore selezionato, portarla sulla posizione di MASSIMO (fiamma grande Fig25-26) ed avvicinare un fiammifero acceso al bruciatore.

- **Accensione elettrica:** Premere e girare in senso antiorario la manopola corrispondente al bruciatore selezionato, portarla sulla posizione di MASSIMO (fiamma grande Fig 25-26) tenere premuta la manopola in corrispondenza del simbolo di accensione contraddistinto da una stella e rilasciarlo non appena il bruciatore si è acceso.

- **Accensione bruciatori dotati di dispositivo di sicurezza (termocoppia fig.27):** Premere e girare in senso antiorario la manopola corrispondente al bruciatore selezionato, portarla sulla posizione di MASSIMO (fiamma grande Fig 25-26), premere la manopola ed attivare uno dei dispositivi di accensione sopra descritti. Ad accensione avvenuta mantenere la manopola premuta per circa 10 secondi in modo da permettere alla fiamma di scaldare la termocoppia. Nell'eventualità che il bruciatore si spenga dopo aver rilasciato la manopola, ripetere interamente l'operazione.

N.B.: Si raccomanda di non tentare di accendere un bruciatore se il relativo spartifiamma non e' correttamente posizionato.

N.B.: Per evitare malfunzionamenti all'accensione, rimuovere eventuali residui di cibo dalle candele ed asciugare accuratamente.

Consigli per l'utilizzo ottimale dei bruciatori:

- Utilizzare per ciascun bruciatore pentole adeguate (vedi tab. n° 5 e Fig. 28).

- Quando si è giunti all'ebollizione portare la manopola in posizione di MINIMO (fiamma piccola Fig. 25-26).

- Usare sempre pentole con coperchio.

TABELLA N° 5

BRUCIATORE	DIAMETRI PENTOLE consigliati (cm.)
Ausiliario	12-14
Semi-rapido	14-26
Rapido	18-26
Tripla corona	22-26

ATTENZIONE: Impiegare recipienti a fondo piatto

ATTENZIONE: dopo aver pulito i bruciatori, assicurarsi che i coperchietti "A" e le teste spartifiamma "B" siano ben posizionati come in figura 29A e non malposizionati come in figura 29B

ATTENZIONE: Nel caso mancasse la corrente di rete si può accendere i bruciatori con fiammiferi. Durante la cottura di cibi con olio e grasso, facilmente infiammabili, l'utilizzatore non deve allontanarsi dall'apparecchio.

Se l'apparecchio è dotato di un coperchio in cristallo, questo può scoppiare quando viene scaldato. Spegner tutti i bruciatori prima di abbassare il coperchio. Non utilizzare spray in prossimità dell'apparecchio quando è in funzione. Durante l'uso dei bruciatori assicurarsi che le maniglie delle pentole siano posizionate in modo corretto. Allontanare i bambini. Se è dotato di coperchio, prima di essere chiuso, il piano da incasso dovrà essere pulito da eventuali residui di cibo depositatisi.

NOTE:L'utilizzo di un apparecchio di cottura a gas produce calore ed umidità nel locale in cui è installato. Necessita pertanto assicurare una buona aerazione del locale mantenendo sgombre le aperture della ventilazione naturale (Fig. 3) ed attivando il dispositivo meccanico di aerazione /cappa di aspirazione o elettroventilatore (Fig. 4 e 5). Un utilizzo intensivo e prolungato dell'apparecchio, può necessitare di una aerazione supplementare, per esempio l'apertura di una finestra, oppure una aerazione più efficace aumentando la potenza dell'aspirazione meccanica se esiste.

UTILIZZO DEL FORNO A GAS

Tutte le cucine con forno a gas sono dotate di termostato con sicurezza per la regolazione della temperatura di cottura. Facendo ruotare la manopola (Fig.30-31) in senso antiorario in modo che indice e temperatura scelta corrispondano, si imposta la temperatura del forno. Il forno a gas può essere abbinato al grill elettrico (fig. 30-31).

Inoltre esiste anche la possibilità di utilizzare il forno a gas ventilato, azionando la ventola forno tramite l'apposito commutatore posto sul pannello comandi. La circolazione dell'aria calda assicura una uniforme ripartizione del calore. Il preriscaldamento del forno può essere evitato, tuttavia per pasticceria molto delicata, è preferibile riscaldare il forno prima di introdurre le teglie. Il sistema di cottura a convezione ventilata modifica in parte le varie nozioni di cottura tradizionale. La carne non va più rigirata durante la cottura e per avere un arrosto allo spiedo non è più indispensabile usare il girarrosto, ma è sufficiente mettere la carne direttamente sulla griglia.

Con l'utilizzo del forno a gas ventilato le temperature di cottura sono leggermente inferiori di circa 10-15°C rispetto all'utilizzo del forno a gas tradizionale.

AVVERTENZA: Nel caso di una estinzione accidentale delle fiamme del bruciatore, chiudere la manopola di comando e non ritentare l'accensione se non dopo almeno 1 minuto.

Tabella n° 6

POSIZIONE MANOPOLA TERMOSTATO	TEMPERATURA IN °C
1	120
2	140
3	160
4	175
5	190
6	210
7	235
8	250

L'accensione del bruciatore forno può essere effettuata in diversi modi:

- Accensione manuale:(sempre possibile anche in mancanza di energia elettrica) :

Per effettuare l'accensione aprire la porta forno e ruotare la manopola fino a far corrispondere 250°C della scala con l'indice. Contemporaneamente avvicinare un fiammifero acceso al tubino dell'accensione visibile sul piano forno (Fig. 32). Quindi premere la manopola del termostato (in questo modo comincia il passaggio del gas) e tenerlo premuto, dopo l'accensione completa del bruciatore, per 10 secondi. Rilasciare la manopola e controllare che il bruciatore rimanga acceso, altrimenti ripetere l'operazione.

- Accensione elettrica (solo per i modelli dotati di questo dispositivo) :

In questo caso bisogna preventivamente aprire la porta forno, premere e ruotare la manopola fino alla posizione di massima temperatura 250°C .Quindi premere la manopola del termostato (versioni con accensione sottomanopola). Attendere circa 10 secondi dopo l'accensione completa del bruciatore e rilasciare la manopola. Controllare che il bruciatore rimanga acceso, altrimenti ripetere l'operazione. Per le cucine non dotate di accensione sottomanopola, premere la manopola del termostato e il tasto riportante il simbolo della scintilla, attendere circa 10 secondi dopo l'accensione completa del bruciatore e rilasciare la manopola. Controllare che il bruciatore rimanga acceso, altrimenti ripetere l'operazione

Il dispositivo di accensione non deve essere azionato per un tempo superiore a 15sec.; se dopo tale periodo il bruciatore non è acceso, cessare di agire su tale dispositivo ed aprire la porta del vano o attendere almeno 60sec. prima di tentare una nuova accensione.

ATTENZIONE: effettuare sempre l'accensione del forno con la porta aperta. Durante l'uso del forno lasciare aperto il coperchio della cucina per evitare surriscaldamenti.

AVVERTENZA: usando la prima volta il forno è necessario farlo funzionare per un tempo di 15-30 minuti alla temperatura di 250° circa senza cuocere nulla , al fine di espellere l'umidità e gli odori degli isolamenti interni.

Durante l'uso normale del forno, dopo aver effettuato l'accensione ed aver impostato la temperatura richiesta, attendere circa 15 minuti prima di introdurre le vivande, in modo da preriscaldare il forno.

Il forno è dotato di 5 guide a differenti altezze (Fig. 33), nelle quali possono essere inserite indifferentemente le griglie o il vassoio. Per evitare di sporcare eccessivamente il forno si consiglia di cuocere la carne o sul vassoio o sulla griglia che va inserita dentro il vassoio. Nella tabella numero 7 sono riportati i tempi di cottura e la posizione del vassoio indicativi per i diversi tipi di alimenti. L'esperienza personale suggerirà successivamente eventuali variazioni ai valori riportati in tabella. Si consiglia comunque di seguire le indicazioni della ricetta che intendete realizzare.

Tabella n° 7

TABELLA COTTURE CON FORNO A GAS

Le temperature tra parentesi si riferiscono all'utilizzo del forno a gas ventilato

	TEMP °C	ALTEZZA	MINUTI
CARNI			
ARROSTO DI MAIALE	220 (210)	3	60-70
ARROSTO DI MANZO	250 (240)	3	50-60
ARROSTO DI BUE	240 (230)	3	60-70
ARROSTO DI VITELLO	220 (210)	3	60-70
ARROSTO DI AGNELLO	220 (210)	3	45-55
ROAST BEEF	230 (230)	3	55-65
LEPRE ARROSTO	235 (225)	3	40-50
CONIGLIO ARROSTO	220 (210)	3	50-60
TACCHINO ARROSTO	235 (225)	3	50-60
OCA ARROSTO	225 (215)	3	60-70
ANITRA ARROSTO	235 (225)	3	45-60
POLLO ARROSTO	235 (225)	3	40-45
PESCE	200-225 (190-215)	2	15-25




PASTICCERIA			
TORTA DI FRUTTA	220 (210)	2	35-40
TORTA MARGHERITA	190 (180)	2	50-55
BRIOCHES	175 (165)	2	25-30
PAN DI SPAGNA	235 (225)	2	20
CIAMBELLE	190 (180)	2	30-40
SFOGLIATINE DOLCI	220 (210)	2	20
SCHIACCIATA D' UVA	220 (210)	2	15-20
STRUDEL	180 (170)	2	15-20
BISCOTTI DI SAVOIA	190 (180)	2	15
FRITTELLE DI MELE	220 (210)	2	20
BUDINO DI SAVOIARDI	220 (210)	2	20-30
TOAST	250 (240)	3	5
PANE	220 (210)	2	30
PIZZA	220 (210)	2	20

UTILIZZO DEL COMMUTATORE 2+0 (fig. 34-35)

(solo cucine forno gas grill elettrico)

Il commutatore 2+0 utilizzato nei modelli con forno gas grill elettrico



il simbolo   o  indica il comando di azionamento ventola forno e luce forno per permettere l'utilizzo del forno a gas ventilato o del grill elettrico ventilato



il simbolo  o  indica il comando di accensione della sola luce forno

UTILIZZO DEL TERMOSTATO ELETTRICO PER CUCINE MULTIFUNZIONE

Il termostato in dotazione ai relativi modelli ha la funzione di mantenere costante la temperatura interna del forno ad una temperatura prefissata compresa tra 50°C e 250°C .

Ruotando in senso orario la manopola (Fig. 36-37) , allineare la temperatura prescelta che si trova sulla ghiera con l'indice serigrafato sul frontalino. L'intervento del termostato è segnalato dalla spia arancione la quale si spegnerà quando la temperatura interna del forno avrà superato di 10°C quella impostata , e si accenderà quando scenderà di 10°C sotto la temperatura impostata. Il termostato può comandare le resistenze forno solamente se il commutatore a cui è abbinato si trova in una delle possibili modalità di funzionamento delle resistenze forno; nel caso che il commutatore sia sulla posizione 0 , il termostato non ha più nessuna influenza sulle resistenze forno le quali rimangono disinserite.

UTILIZZO DEL SELETTORE FORNO MULTIFUNZIONE A 4 POSIZIONI



Il commutatore 4+0 utilizzato nei modelli con forno statico-ventilato serve per comandare , parallelamente al termostato , il motoventilatore e le resistenze del forno ad esso abbinato in quanto per poter inserire queste ultime occorre ruotare sia la manopola del commutatore 4+0 (fig.38-39) che la manopola del termostato ; ruotando una sola delle due manopole non si otterrà nessun effetto sul forno se non l'accensione della lampada forno o del motoventilatore quando inseriti.

Il forno elettrico è scaldato da 3 resistenze: una inferiore e due superiori; ruotando la manopola del commutatore si inserisce la resistenza relativa al simbolo indicato sulla ghiera ma per poterla attivare occorre ruotare la manopola del termostato finché la spia di colore arancione segnala l'inserimento della resistenza accendendosi. Posizionando la manopola del commutatore su una qualsiasi delle quattro modalità di funzionamento si inserisce , contemporaneamente alla relativa resistenza , anche la lampada forno. L'accensione e lo spegnimento delle resistenze forno , una volta impostata la temperatura e le resistenze che si vogliono far funzionare , sono comandate dal termostato ; è quindi normale che durante il funzionamento , la spia arancione si spenga e si accenda.



Per spegnere il forno elettrico posizionare la manopola del commutatore sulla posizione 0 in modo da impedire al termostato di comandare le resistenze ; portando la manopola del termostato sulla posizione 0 si disinseriscono le resistenze ma è comunque possibile , agendo sul commutatore , comandare l'accensione del motoventilatore e della lampada forno.


Il commutatore presenta 4 differenti posizioni fisse corrispondenti a 4 diversi tipi di funzionamento del forno:





- il simbolo  o  segnala l'inserimento della resistenza inferiore da 1600W , della resistenza esterna superiore da 1200W e del motoventilatore;



- il simbolo  o  segnala l'inserimento della resistenza inferiore da 1600W e dell'esterna superiore da 1200W;

- il simbolo  o  segnala l'inserzione del solo motoventilatore;

- il simbolo  o  segnala l'inserzione della sola resistenza grill da 1600W (vedi paragrafo dedicato).


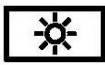
Posizionando la manopola su una di queste quattro posizioni, la lampada forno è sempre accesa, segnalando così la presenza di tensione nel forno.



UTILIZZO DEL SELETTORE FORNO MULTIFUNZIONE A 9 POSIZIONI



Il commutatore 9+0 utilizzato nei modelli con forno multifunzione serve per comandare , parallelamente al termostato , il motoventilatore e le resistenze del forno ad esso abbinata in quanto per poter inserire queste ultime occorre ruotare sia la manopola del commutatore 9+0 che la manopola del termostato ; ruotando una sola delle due manopole non si otterrà nessun effetto sul forno se non l'accensione della lampada forno o del motoventilatore quando inseriti. Il forno elettrico è scaldato da 4 resistenze: una inferiore , due superiori e una circolare; ruotando la manopola del commutatore (Fig. 40-41) si inserisce la resistenza relativa al simbolo indicato sulla ghiera ma per poterla attivare occorre ruotare la manopola del termostato finché la spia di colore arancione segnala l'inserimento della resistenza accendendosi. Posizionando la manopola del commutatore su una qualsiasi delle nove modalità di funzionamento si inserisce , contemporaneamente alla relativa resistenza , anche la lampada forno. L'accensione e lo spegnimento delle resistenze forno , una volta impostata la temperatura e le resistenze che si vogliono far funzionare , sono comandate dal termostato ; è quindi normale che durante il funzionamento , la spia arancione si spenga e si accenda.

Per spegnere il forno elettrico posizionare la manopola del commutatore sulla posizione 0 in modo da impedire al termostato di comandare le resistenze ; portando la manopola del termostato sulla posizione 0 si disinseriscono le resistenze ma è comunque possibile , agendo sul commutatore , comandare l'accensione del motoventilatore e della lampada forno.



Il commutatore presenta 9 differenti posizioni fisse corrispondenti a 9 diversi tipi di funzionamento del forno:



- il simbolo  o  segnala l'inserzione della sola lampada forno;



- il simbolo  o  segnala l'inserzione della resistenza inferiore da 1300W e dell'esterna superiore da 900W;



- il simbolo  o  segnala l'inserzione della sola resistenza esterna superiore da 900W;



- il simbolo  o  segnala l'inserzione della sola resistenza inferiore da 1300W;

- il simbolo  o  segnala l'inserzione della sola resistenza grill da 2000W (vedi paragrafo dedicato);

- il simbolo  o  segnala l'inserzione della resistenza esterna superiore da 900W e della resistenza grill da 2000W (vedi paragrafo dedicato);

- il simbolo  o  segnala l'inserzione della resistenza esterna superiore da 900W della resistenza grill da 2000W e del motoventilatore (vedi paragrafo dedicato);

- il simbolo  o  segnala l'inserzione della resistenza circolare da 2400W e del motoventilatore;

- il simbolo  o  segnala l'inserzione del solo motoventilatore.

Posizionando la manopola su una di queste nove posizioni , la lampada forno è sempre accesa , segnalando così la presenza di tensione nel forno.

UTILIZZO DEL FORNO ELETTRICO A CONVEZIONE NATURALE



Usando per la prima volta il forno lasciarlo riscaldare ad una temperatura di 250° per un tempo massimo di 30 minuti , al fine di espellere odori prodotti dagli isolamenti interni.

Durante l'uso normale , selezionare la temperatura desiderata per la cottura tramite la manopola del termostato ed attendere, prima di inserire gli alimenti, che la spia arancione si spenga.

Il forno è dotato di 5 guide a differenti altezze (Fig. 33) nelle quali è possibile posizionare indifferentemente le griglie ed i vassoi. Per evitare di sporcare eccessivamente il forno, si consiglia di cuocere la carne o sul vassoio o sulla griglia che va inserita sul vassoio.

TABELLA COTTURE CON FORNO ELETTRICO A CONVENZIONE NATURALE

	TEMP °C	ALTEZZA	MINUTI
CARNI			
ARROSTO DI MAIALE	225	3/4	60-80
ARROSTO DI MANZO	225	3/4	60-80
ARROSTO DI BUE	250	3/4	50-60
ARROSTO DI VITELLO	225	3/4	60-80
ARROSTO DI AGNELLO	225	3	40-50
ROAST BEEF	230	3/4	50-60
LEPRE ARROSTO	250	3/4	40-50
CONIGLIO ARROSTO	250	3	60-80
TACCHINO ARROSTO	250	3	50-60
OCA ARROSTO	225	3	60-70
ANITRA ARROSTO	250	3/4	45-60
POLLO ARROSTO	250	3/4	40-45
PESCE			
	200-225	2	15-25
PASTICCERIA			
TORTA DI FRUTTA	225	2	35-40
TORTA MARGHERITA	175-200	2	50-55
BRIOCES	175-200	2	25-30
PAN DI SPAGNA	220-250	2	20-30
CIAMBELLE	180-200	2	30-40
SFOGLIATINE DOLCI	200-220	2	15-20
SCHIACCIATA D' UVA	250	2	25-35
STRUDEL	180	2	20-30
BISCOTTI DI SAVOIA	180-200	2	40-50
FRITTELLE DI MELE	200-220	2	15-20
BUDINO DI SAVOIARDI	200-220	2	20-30
TOAST	250	3	5
PANE	220	3	30
PIZZA	220	2	20

UTILIZZO DEL FORNO ELETTRICO STATICO A CONVEZIONE VENTILATA

Usando per la prima volta il forno lasciarlo riscaldare ad una temperatura di 250° per un tempo massimo di 30 minuti, al fine di espellere odori prodotti dagli isolamenti interni.

Prima di iniziare la cottura, portare il forno alla temperatura desiderata attendendo che la spia arancione si spenga. Questo tipo di forno è dotato di una ventola che provoca una circolazione d'aria forzata in senso orizzontale in modo che il calore generato dalle resistenze inferiore e superiore, si distribuisca uniformemente. In virtù di questo tipo di funzionamento, il forno elettrico statico a convezione ventilata permette di eseguire contemporaneamente cotture diverse mantenendo inalterato il gusto di ogni vivanda. La circolazione dell'aria calda assicura una uniforme ripartizione del calore. Il preriscaldamento del forno può essere evitato, tuttavia per pasticceria molto delicata, è preferibile riscaldare il forno prima di introdurre le teglie. Il sistema a convezione ventilata modifica in parte le varie nozioni di cottura tradizionale. La carne non va più rigirata durante la cottura e per avere un arrosto allo spiedo non è più indispensabile usare il girarrosto, ma è sufficiente mettere la carne direttamente sulla griglia.

TABELLA COTTURE CON FORNO ELETTRICO STATICO A CONVEZIONE VENTILATA

	TEMP °C	ALTEZZA	MINUTI
CARNI			
ARROSTO DI MAIALE	210	3/4	60-80
ARROSTO DI MANZO	210	3/4	60-80
ARROSTO DI BUE	230	3/4	50-60
ARROSTO DI VITELLO	210	3/4	60-80
ARROSTO DI AGNELLO	210	3	40-50
ROAST BEEF	215	3/4	50-60
LEPRE ARROSTO	230	3/4	40-50
CONIGLIO ARROSTO	230	3	60-80
TACCHINO ARROSTO	230	3	50-60
OCA ARROSTO	200	3	60-70
ANITRA ARROSTO	230	3/4	45-60
POLLO ARROSTO	230	3/4	40-45
PESCE			
	180-200	3-4	15-25

PASTICCERIA			
TORTA DI FRUTTA	210	3	35-40
TORTA MARGHERITA	160-180	3	50-55
BRIOCHES	160-180	3	25-30
PAN DI SPAGNA	200-230	3	20-30
CIAMBELLE	160-180	3	30-40
SFOGLIATINE DOLCI	180-200	3	15-20
SCHIACCIATA D' UVA	230	3	25-35
STRUDEL	165	3	20-30
BISCOTTI DI SAVOIA	165-190	3	40-50
FRITTELLE DI MELE	180-200	3	15-20
BUDINO DI SAVOIARDI	180-200	3	20-30
TOAST	230	4	5
PANE	200	4	30
PIZZA	200	3	20

UTILIZZO DEL FORNO ELETTRICO VENTILATO



Usando per la prima volta il forno lasciarlo riscaldare ad una temperatura di 250° per un tempo massimo di 30 minuti , al fine di espellere odori prodotti dagli isolamenti interni.

Prima di iniziare la cottura , portare il forno alla temperatura desiderata attendendo che la spia arancione si spenga. Questo tipo di forno è dotato di una resistenza circolare all'interno della quale è collocata una ventola che provoca una circolazione d'aria forzata in senso orizzontale. In virtù di questo funzionamento , il forno ventilato permette di eseguire contemporaneamente cotture diverse mantenendo inalterato per ogni vivanda il proprio gusto. Solo su alcuni modelli , sullo schermo posteriore viene applicato un filtro metallico amovibile avente lo scopo di trattenere i grassi durante le cotture di arrosto , pertanto si raccomanda di provvedere periodicamente a rimuovere questi grassi lavandolo con acqua saponata e risciacquandolo abbondantemente. Per rimuovere il filtro metallico è sufficiente esercitare una leggera pressione verso l'alto sulla linguetta indicata dalla freccia. La circolazione dell'aria calda assicura una uniforme ripartizione del calore. Il preriscaldamento del forno può essere evitato , tuttavia per pasticceria molto delicata , è preferibile riscaldare il forno prima di introdurre le teglie. Il sistema a convezione ventilata modifica in parte le varie nozioni di cottura tradizionale. La carne non va più rigirata durante la cottura e per avere un arrosto allo spiedo non è più indispensabile usare il girarrosto , ma è sufficiente mettere la carne direttamente sulla griglia.

TABELLA COTTURE CON FORNO ELETTRICO VENTILATO

	TEMP °C	ALTEZZA	MINUTI
CARNI			
ARROSTO DI MAIALE	160-170	2	70-100
ARROSTO DI MANZO	170-180	2	65-90
ARROSTO DI BUE	170-190	2	40-60
ARROSTO DI VITELLO	160-180	2	65-90
ARROSTO DI AGNELLO	140-160	2	100-130
ROAST BEEF	180-190	2	40-45
LEPRE ARROSTO	170-180	2	30-50
CONIGLIO ARROSTO	160-170	3	80-100
TACCHINO ARROSTO	160-170	3	160-240
OCA ARROSTO	160-180	3	120-160
ANITRA ARROSTO	170-180	2	100-160
POLLO ARROSTO	180	2	70-90
PESCE			
	160-180	2-3	
PASTICCERIA			
TORTA DI FRUTTA	180-200	2	40-50
TORTA MARGHERITA	200-220	2	40-45
BRIOCHES	170-180	2	40-60
PAN DI SPAGNA	200-230	2	25-35
CIAMBELLE	160-180	2	35-45
SFOGLIATINE DOLCI	180-200	2	20-30
SCHIACCIATA D' UVA	230-250	2	30-40
STRUDEL	160	2	25-35
BISCOTTI DI SAVOIA	150-180	2	50-60
FRITTELLE DI MELE	180-200	2	18-25
BUDINO DI SAVOIARDI	170-180	2	30-40
TOAST	230-250	3	7
PANE	200-220	3	40
PIZZA	200-220	2	20

UTILIZZO DEL GRILL ELETTRICO STATICO



Il grill elettrico può essere abbinato al forno a gas od al forno elettrico.

Nel caso di forno a gas grill elettrico , il grill viene comandato dalla manopola del termostato del forno.

Le potenze del grill elettrico per le cucine con forno a gas è di 1500W .

IMPORTANTE: Durante l'utilizzo del grill elettrico nelle cucine con forno elettrico, posizionare la manopola del termostato non oltre i 150 °C per evitare surriscaldamenti della facciata dell'apparecchio ; la grigliatura, deve avvenire con la porta chiusa.

Grigliatura sulla griglia: In questo caso si posiziona la griglia in dotazione sul livello 1 o 2 appoggiandovi sopra gli alimenti da grigliare, mentre per raccogliere i sughi di cottura si pone il vassoio sui livelli inferiori. Quindi inserire la resistenza grill commutando il termostato sulla relativa posizione.

NOTA IMPORTANTE: la grigliatura con grill elettrico statico deve avvenire con la porta del forno chiusa.

AVVERTENZA: durante l'uso l'apparecchio diventa molto caldo. Si dovrebbe fare attenzione a non toccare gli elementi riscaldanti all'interno del forno.

ATTENZIONE: le parti accessibili possono diventare molto calde durante l'uso. I bambini dovrebbero essere tenuti a distanza.

UTILIZZO DEL GRILL ELETTRICO VENTILATO



Il grill elettrico-ventilato e' una particolare funzione che permette di effettuare una grigliatura ottimale, posizionando la griglia forno in una posizione intermedia mentre il vassoio forno in una posizione inferiore.

Nella cucina con Forno gas grill elettrico posizionare termostato dul simbolo del grill e il commutatore 2+0 sulla posizione relativa in modo da attivare la resistenza grill da 1500W e il motoventilatore.

Nella cucina con commutatore 9 posizioni, posizionare il commutatore 9+0 sulla posizione relativa e il termostato elettrico sulla temperatura desiderata, in modo da attivare la resistenza grill e il motoventilatore

IMPORTANTE: Durante l'utilizzo del grill elettrico-ventilato , posizionare la manopola del termostato non oltre i 175 °C che si trovano tra la posizione 150 °C e quella 200 °C per evitare surriscaldamenti della facciata dell'apparecchio ; la grigliatura ventilata , infatti , deve avvenire con la porta chiusa.

UTILIZZO DEL TERMOMETRO Fig. 42

La cucina è dotata di un dispositivo per la misurazione della temperatura raggiunta a centro forno.

Questo permette di verificare la temperatura raggiunta all'interno del forno e di regolare più precisamente la temperatura di cottura dei cibi.

FORNO ELETTRICO

All'accensione del forno la spia arancione si illumina indicando che gli elementi riscaldanti del forno sono attivi : la lancetta del termometro comincerà a muoversi verso la temperatura impostata.

La spia arancione continuerà ad accendersi e spegnersi indicando l'attivazione degli elementi riscaldanti per mantenere la temperatura all'interno del forno.

E' possibile che la spia si spenga qualche minuto prima che il termometro abbia raggiunto la temperatura desiderata : questo comportamento è normale, perché il funzionamento degli elementi riscaldanti è regolato in modo che il calore si distribuisca correttamente all'interno del forno.

La distribuzione ottimale del calore all'interno della cavità si ottiene quando la lancetta del termometro si è fermata.

Se la temperatura del forno viene abbassata oppure aumentata la lancetta del termometro seguirà queste variazioni con le stesse modalità.

Allo spegnimento del forno, l'indicazione della temperatura sul termometro calerà lentamente fino al raggiungimento della temperatura ambiente.

ATTENZIONE: Le temperature sulla manopola sono indicative, per le vostre cotture seguite le indicazioni del termometro

FORNO GAS

All'accensione del forno il bruciatore inizierà a funzionare al massimo e la lancetta del termometro inizierà a ruotare verso la temperatura impostata.

E' possibile che la fiamma cali di intensità prima che il termometro abbia raggiunto la temperatura desiderata. Ciò perché la potenza del bruciatore viene ridotta in modo che il calore si distribuisca uniformemente all'interno del forno.

La distribuzione ottimale del calore si ottiene solo quando la lancetta del termometro si è fermata.

Allo spegnimento del forno, l'indicazione della temperatura sul termometro calerà lentamente fino al raggiungimento della temperatura ambiente.

ATTENZIONE: La corrispondenza tra Posizione Termometro e Temperatura forno riportata in tabella n°6 è indicativa e dipende da diversi fattori quali tipo di gas, pressione di alimentazione.

Per le vostre cotture seguite le indicazioni del termometro.

ATTENZIONE : è normale che misurando la temperatura a centro forno con un diverso termometro possano essere riscontrati valori diversi rispetto a quelli indicati dal termometro sul cruscotto.

La temperatura indicata dal termometro è la temperatura media all'interno della cavità forno e non rappresenta il valore della temperatura in un singolo punto.

UTILIZZO DEL FORNO AUTOPULENTE

Nelle cucine in cui è previsto, il forno autopulente differisce da quello normale per il fatto che le sue superfici interne sono ricoperte da uno smalto speciale microporoso che assorbe ed elimina i residui di unto durante la cottura. In caso di fuoriuscita di liquidi grassi l'azione autopulente risulta insufficiente pertanto occorre provvedere a passare una spugna umida sulle macchie di grasso e successivamente riscaldare il forno alla massima temperatura, attendere che il forno si sia raffreddato poi passare nuovamente con la spugna umida.

PULIZIA DELL'APPARECCHIO

Prima di effettuare qualsiasi operazione di pulizia, disinserire l'apparecchio dalla rete d'alimentazione elettrica e chiudere il rubinetto generale di adduzione del gas all'apparecchio.

Non utilizzare pulitori a vapore per la pulizia dell'apparecchio.

Pulizia del piano lavoro:

Periodicamente le teste bruciatori, le griglie in acciaio smaltato, i coperchietti smaltati, e gli spartifiamma devono essere puliti con acqua saponata tiepida, risciacquati ed asciugati bene.

L'eventuale liquido traboccato dalle pentole deve essere sempre tolto per mezzo di uno straccio.

Se la manovra di apertura e chiusura di qualche rubinetto è difficoltosa, non forzarlo, ma richiedere con urgenza, l'intervento dell'assistenza tecnica.

Pulizia delle parti smaltate:

Per mantenere le caratteristiche delle parti smaltate è necessario pulire frequentemente con acqua saponata. Non usare mai polveri abrasive. Evitare di lasciare sulle parti smaltate sostanze acide o alcaline (aceto, succo di limone, sale, succo di pomodoro ecc.) e di lavare quando le parti smaltate sono ancora calde.

Pulizia delle parti in acciaio INOX:

Pulire i particolari con acqua saponata e poi asciugarli con panno morbido. La brillantezza viene mantenuta mediante ripassatura periodica con prodotti appositi normalmente reperibili in commercio. Non usare mai polveri abrasive.

Pulizia degli spartifiamma bruciatori:

Essendo semplicemente appoggiati, per la loro pulizia è sufficiente asportarli dai propri alloggiamenti e lavarli con acqua saponata. Dopo averli ben asciugati e verificato che i fori non siano otturati riporli correttamente nella loro posizione.

Pulizia delle candele accensione:

Per evitare malfunzionamenti all'accensione, rimuovere eventuali residui di cibo dalle candele ed asciugare accuratamente.

Pulizia interna dei cristalli del forno Versione A:

Caratteristica del forno è la possibilità di smontare il vetro interno. Dopo aver aperto completamente la porta e bloccate le cerniere (fig. 43) sfilare il vetro interno (fig.44) ed effettuare la pulizia dei cristalli. Tale operazione è da eseguire a forno freddo e con panno umido, avendo cura di non utilizzare abrasivi. Rimontare il vetro con lo stesso orientamento in cui è stato smontato avendo l'accortezza che la parte liscia sia in vista e la parte serigrafata rimanga all'interno della porta forno. Una volta rimontato il vetro sbloccare le cerniere.

Attenzione: non sbloccare le cerniere se il vetro interno non è montato sulla porta.

Pulizia interna del forno Versione A:

Per facilitare pulizie intensive del forno è pratico smontare la porta attenendosi alle sottoindicate istruzioni. Dopo aver aperto completamente la porta e bloccate le cerniere (fig. 43), portare la porta in posizione semiaperta ed operando con le mani tirare verso di sé la portina sino a che la stessa non si sia sganciata dall'attacco. Per rimontare la portina operare in modo inverso. Inoltre sono facilmente svitabili le griglie laterali, svitando le ghiera che la fissano al forno.

Pulizia interna dei cristalli del forno Versione B:

Caratteristica del forno è la possibilità di smontare il vetro interno per poter effettuare la pulizia interna dei cristalli. Tale operazione è da eseguire a forno freddo e con panno umido, avendo cura di non utilizzare abrasivi. Per la rimozione del vetro interno bloccare le cerniere inserendo il chiodo in dotazione nella cerniere (Fig 45 1-2) successivamente rimuovere il vetro interno come da (fig.45 3 – 4) (fig.46).

Per riassemblare la porta eseguire le operazioni in senso contrario.

Pulizia interna del forno Versione B:

Per facilitare pulizie intensive del forno è pratico smontare la porta attenendosi alle sottoindicate istruzioni. Inserire il chiodo in dotazione nella cerniere (Fig 45 1-2). Portare la porta in posizione semiaperta ed operando con le mani tirare verso di sé la portina sino a che la stessa non si sia sganciata dall'attacco. Per rimontare la porta forno operare in modo inverso. Inoltre sono facilmente svitabili le griglie laterali, svitando le ghiera che la fissano al forno.

Griglie in ghisa o in piattina larga:

Si sconsiglia l'utilizzo di pentole con fondo in Alluminio tenero al fine di evitare segni permanenti sulla superficie di appoggio della griglia, non rimuovibili mediante normale lavaggio.

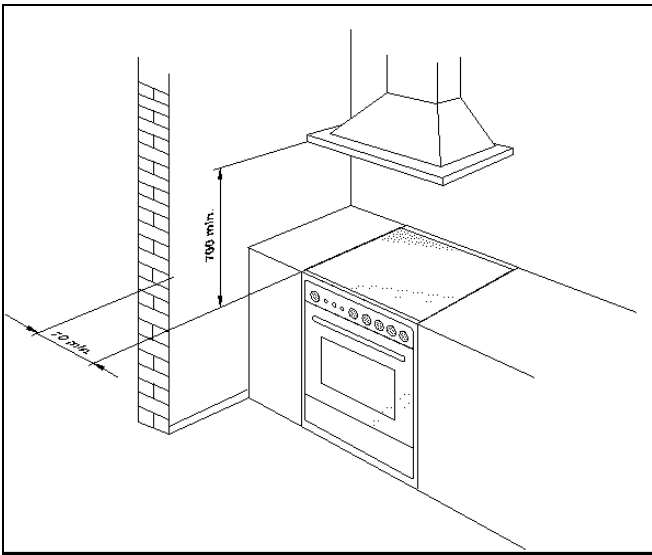


Fig. 1

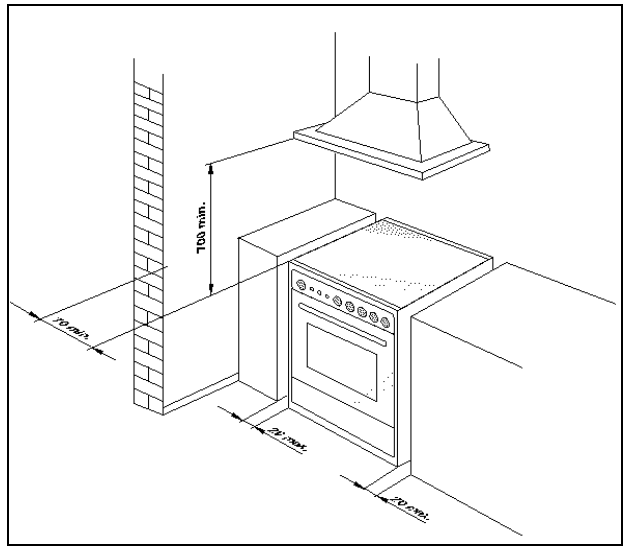


Fig. 2

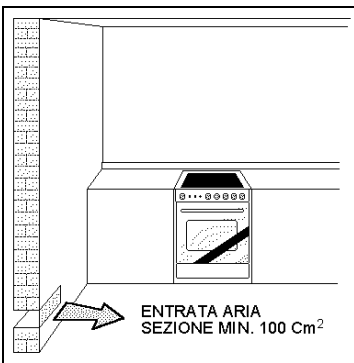


Fig. 3

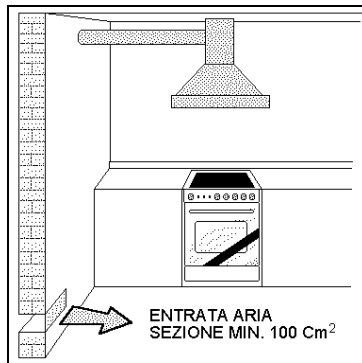


Fig. 4



Fig. 5

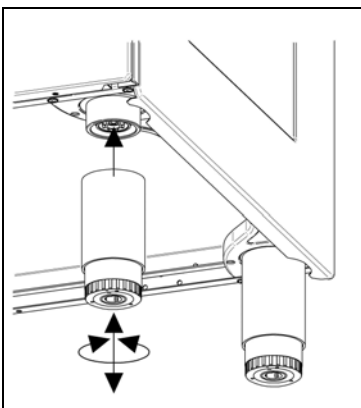


Fig.6

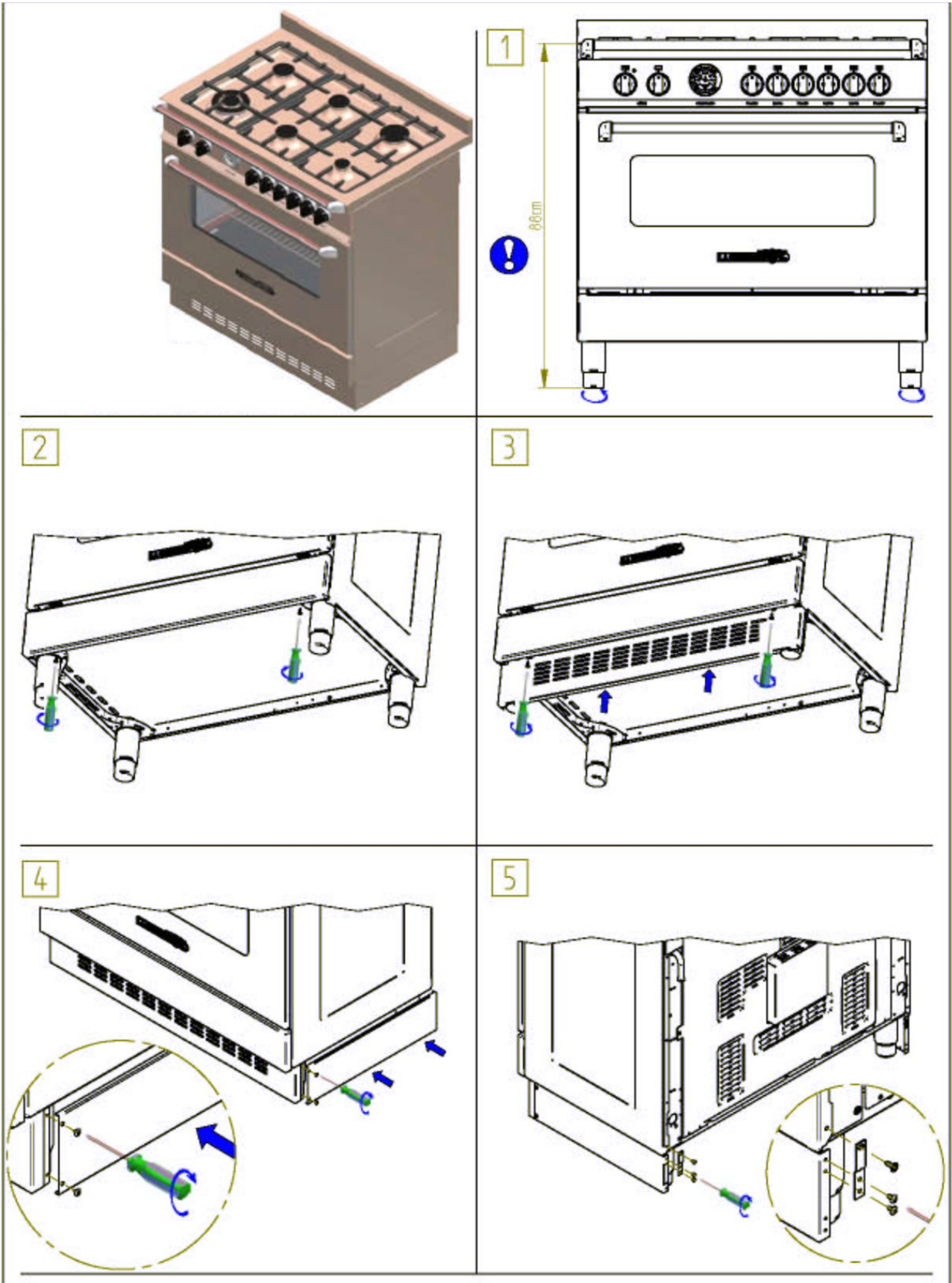


Fig.7

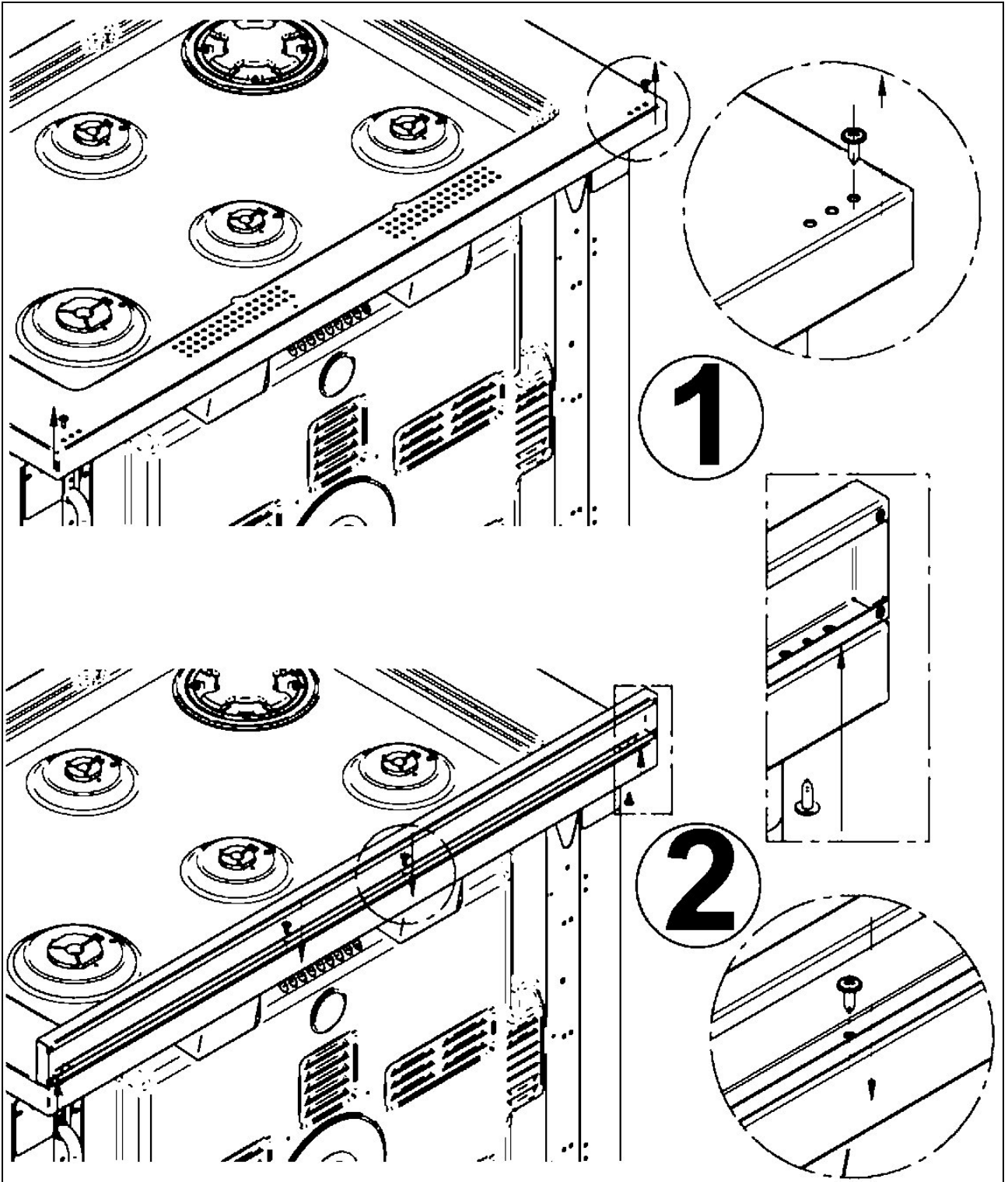


Fig.8

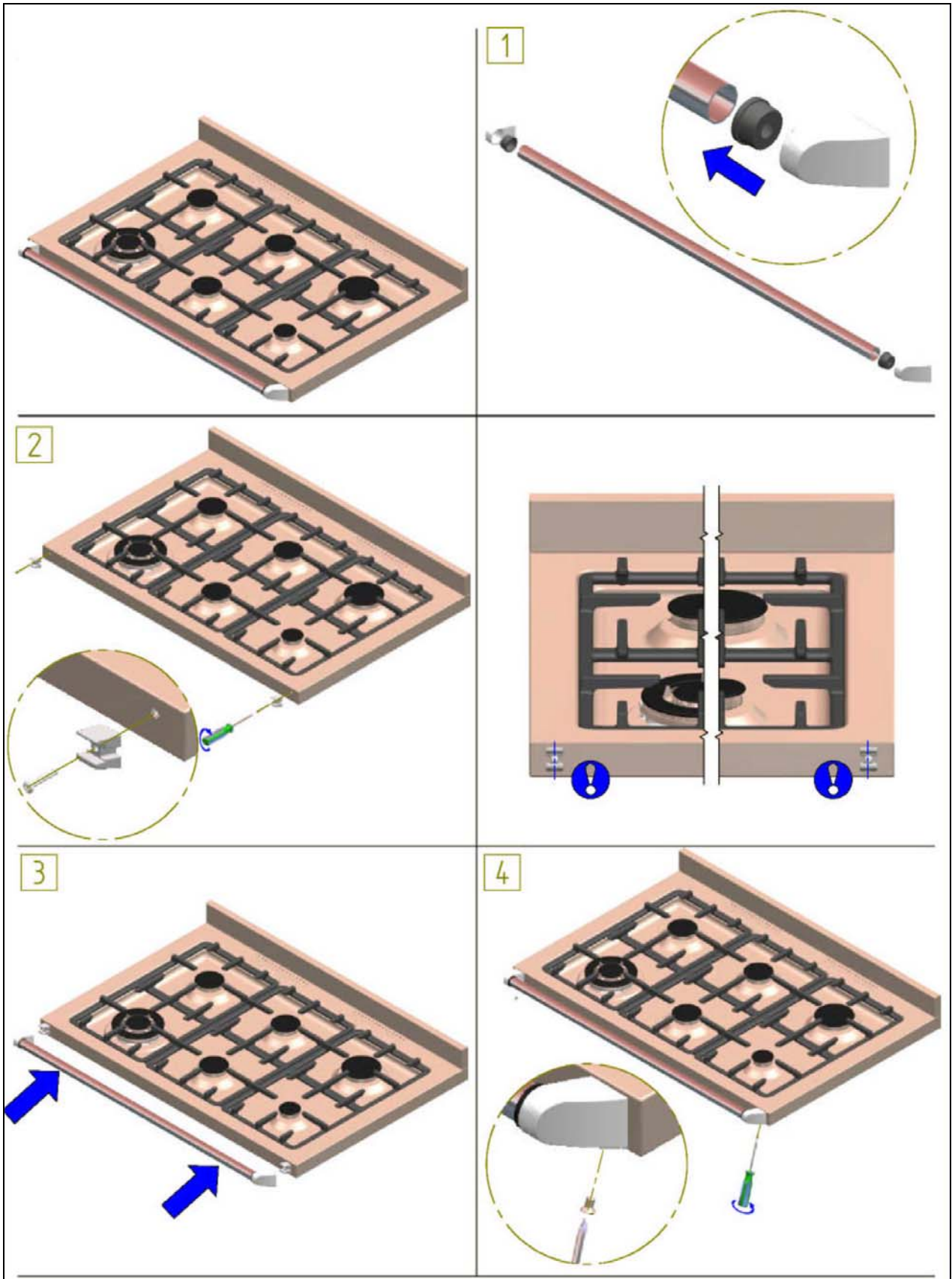


Fig.9A

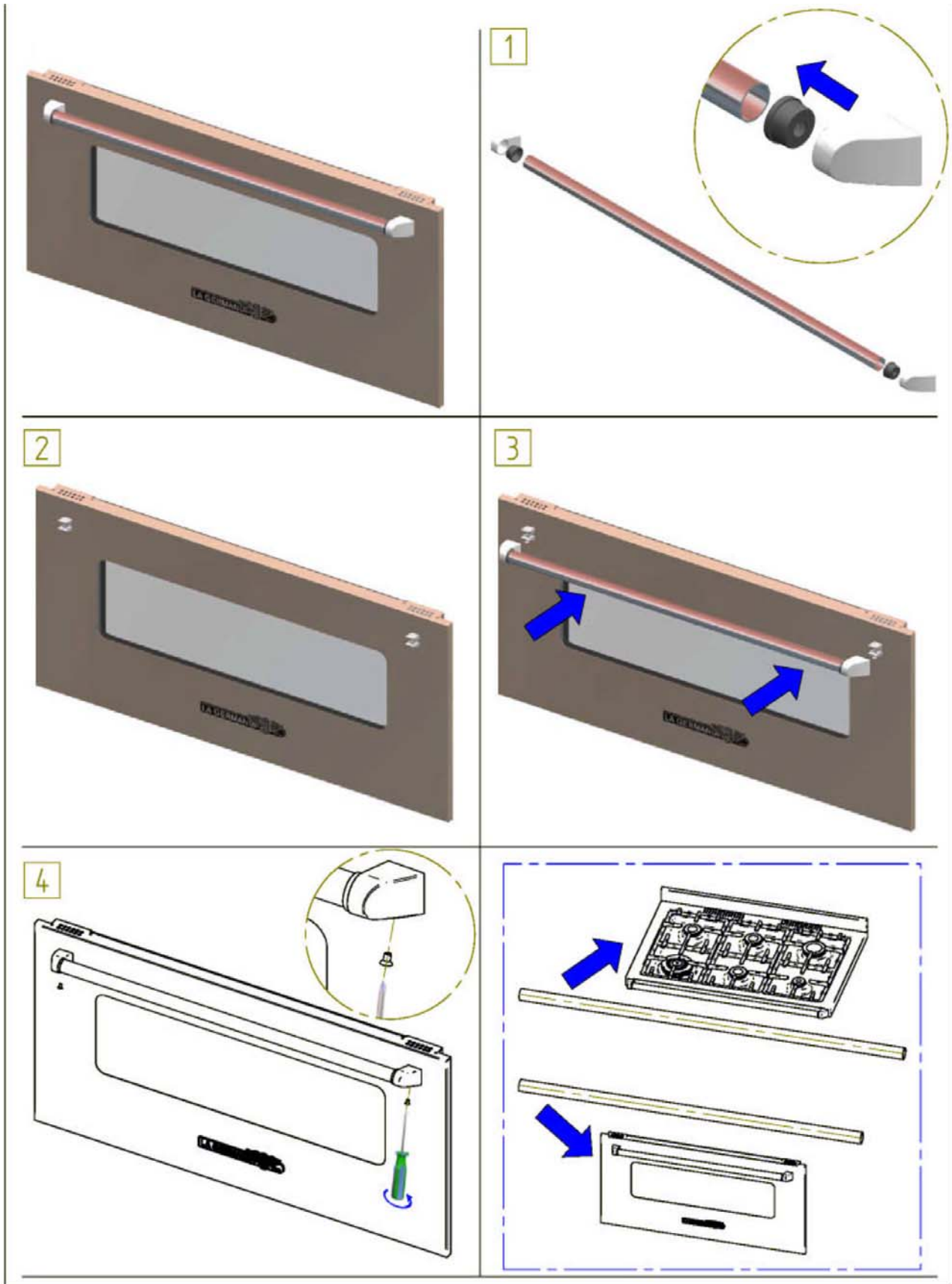


Fig.9B

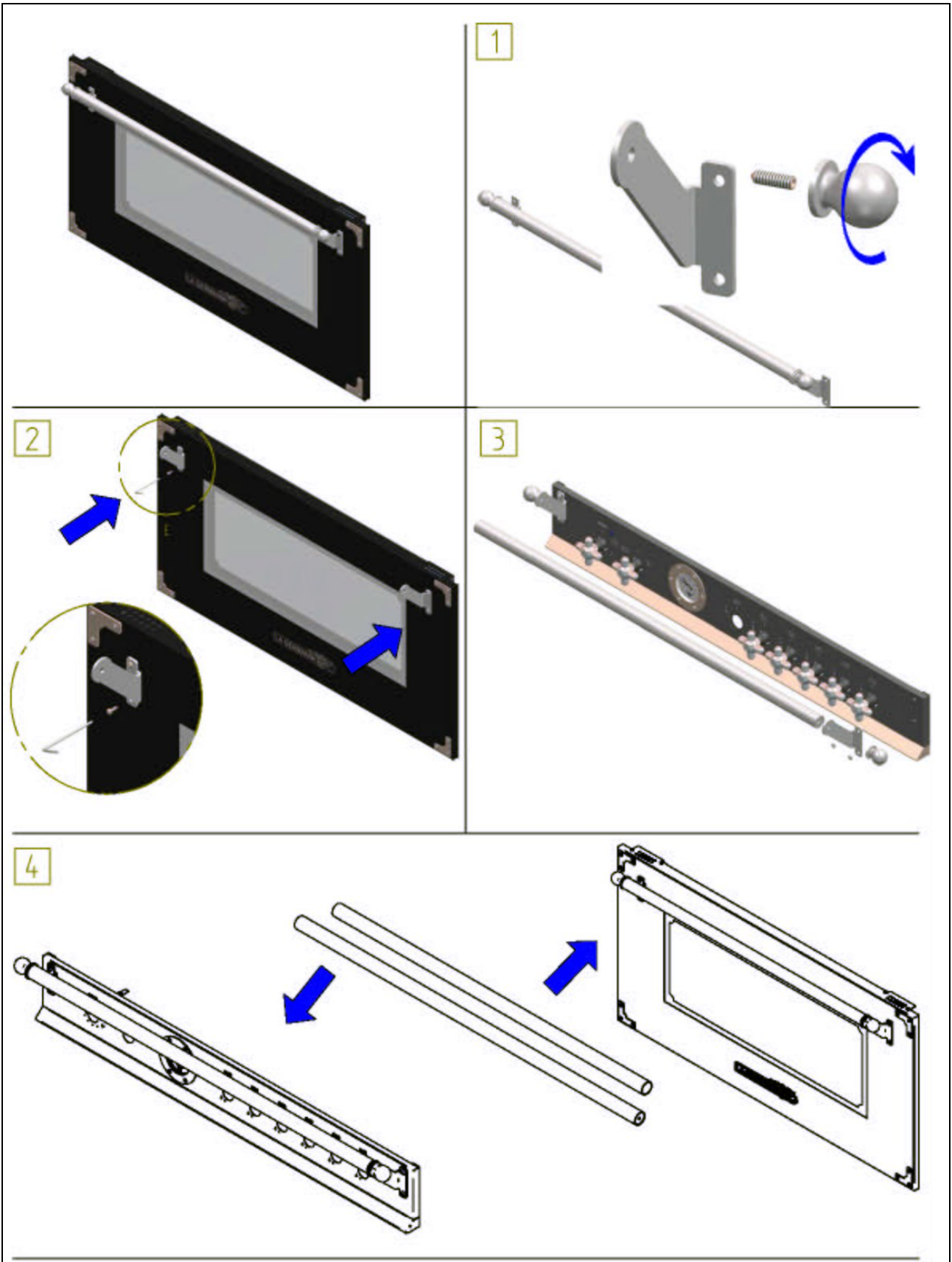


Fig.9C

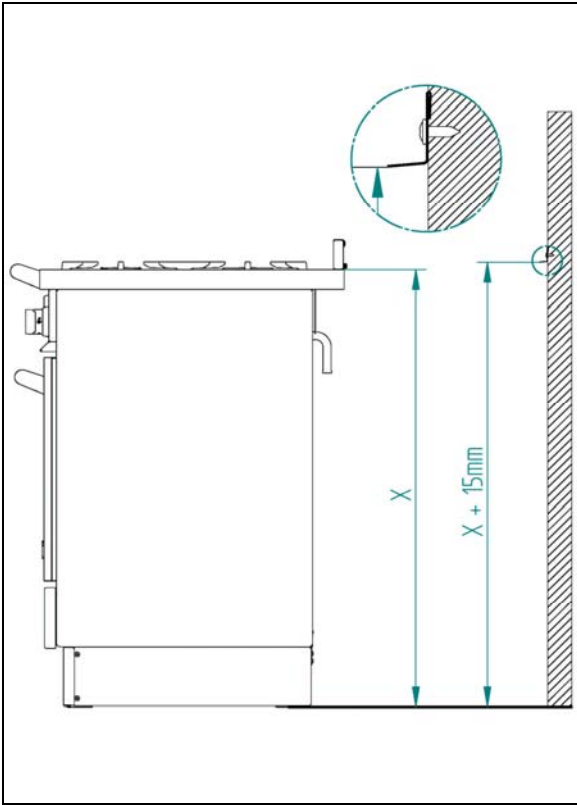


Fig.10

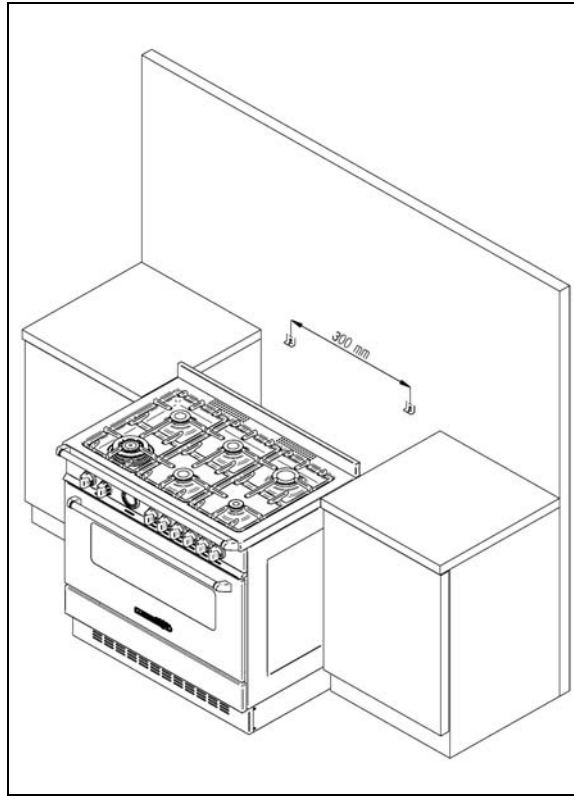


Fig.11

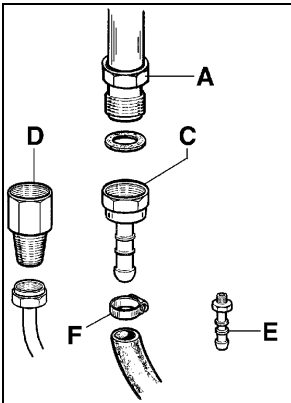


Fig.12

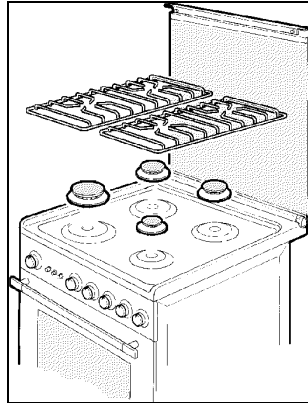


fig.13

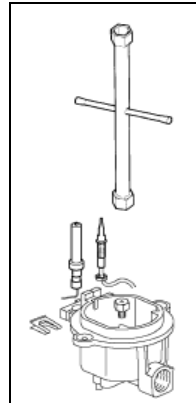


fig.14

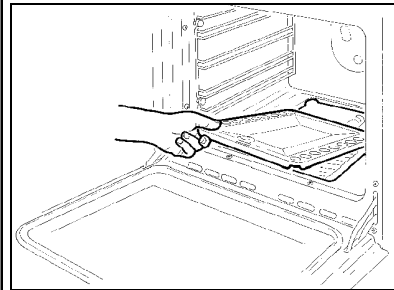


fig.15

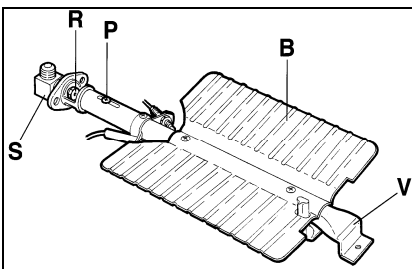


fig.16

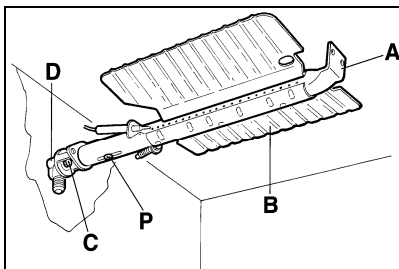


fig.17

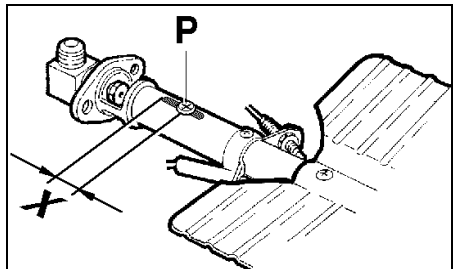


Fig. 18

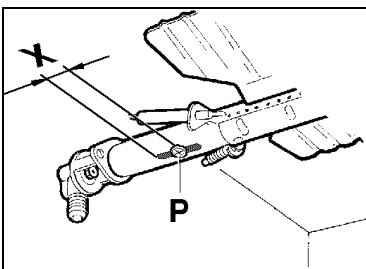


Fig. 19

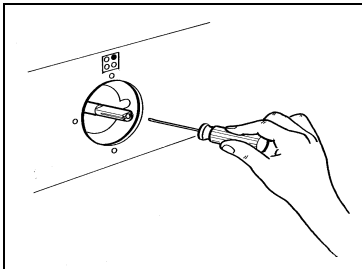


Fig. 20

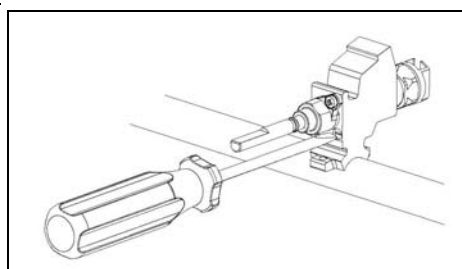


Fig.21

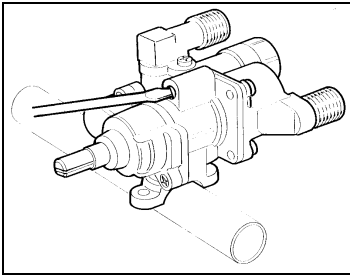


Fig.22

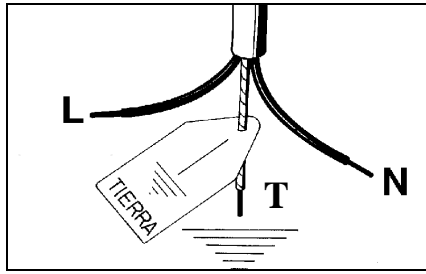


fig.23

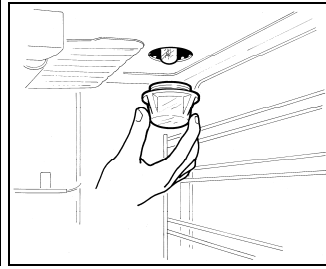


Fig.24

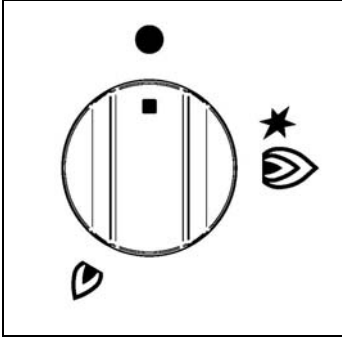


Fig.25

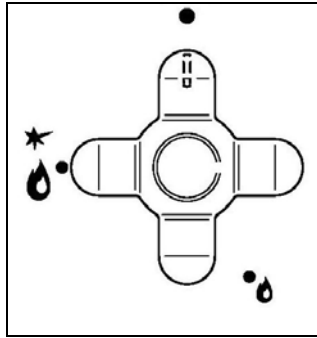


Fig.26

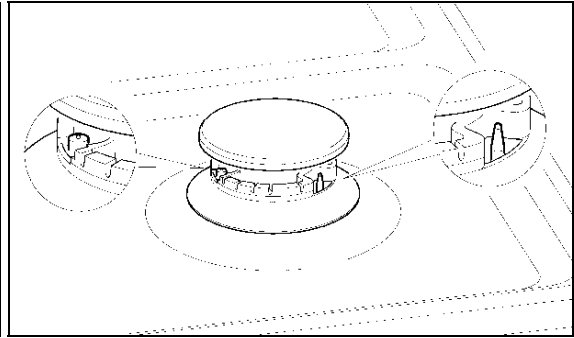


fig.27

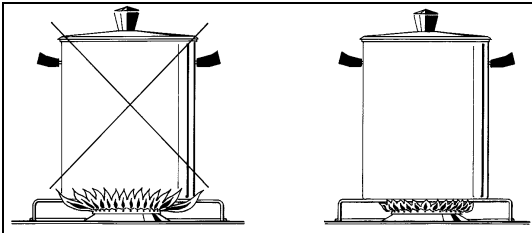


fig.28

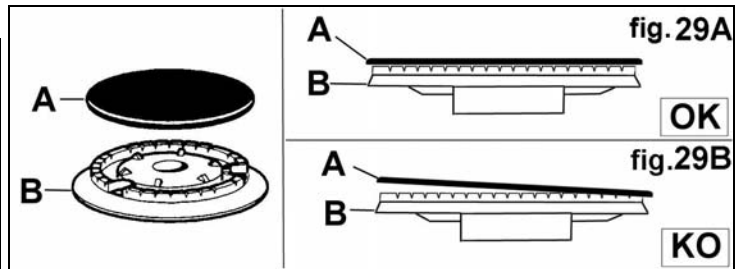


fig.29

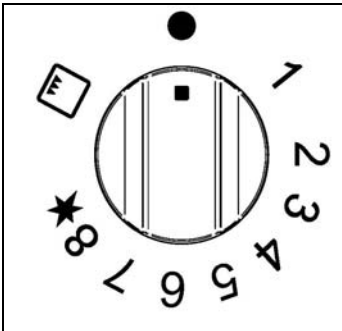


fig.30

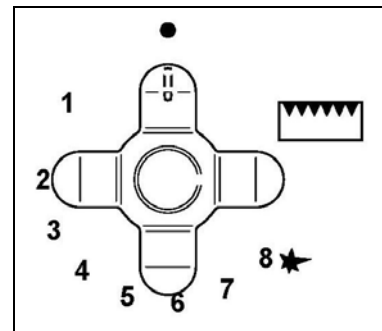


fig.31

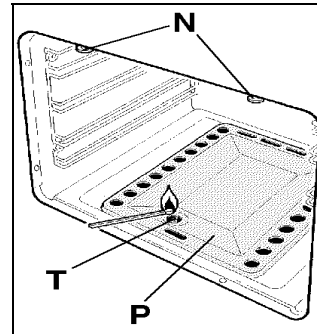


fig.32

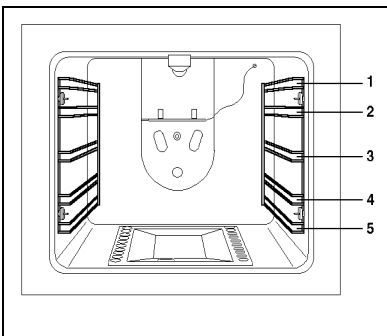


fig.33

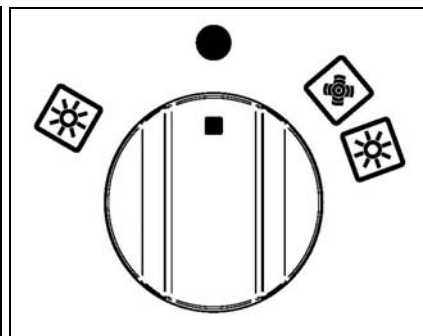


Fig. 34

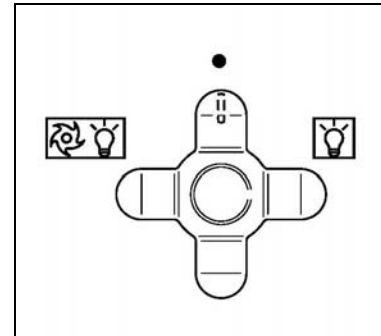


Fig. 35

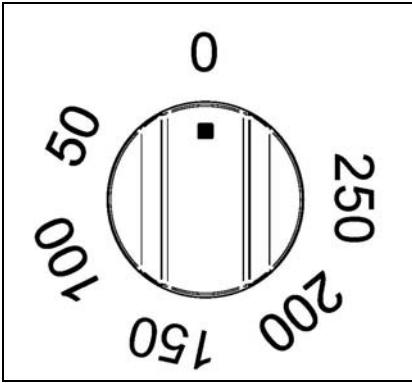


Fig. 36

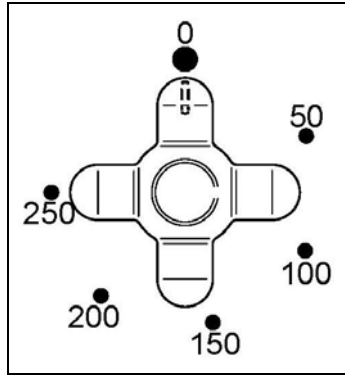


Fig. 37

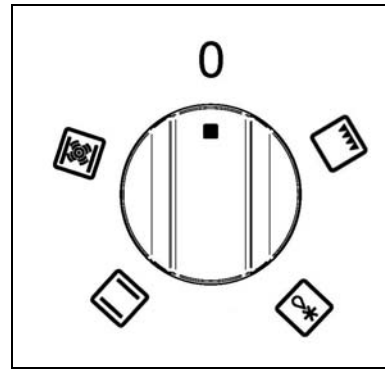


Fig. 38

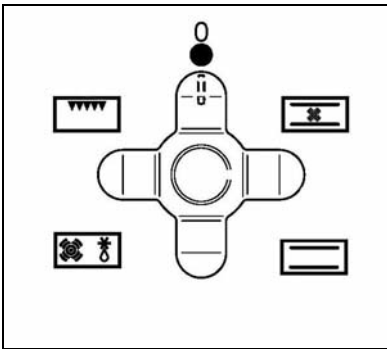


Fig. 39

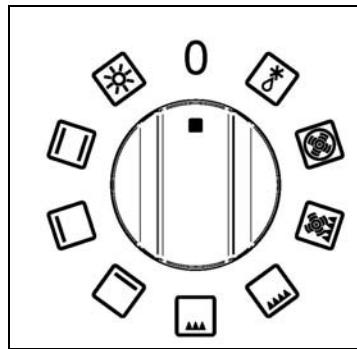


Fig. 40

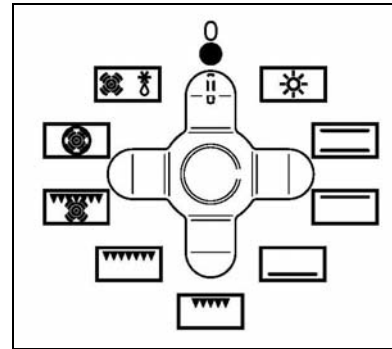


Fig. 41

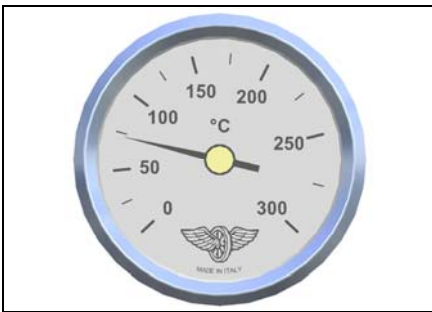


Fig. 42

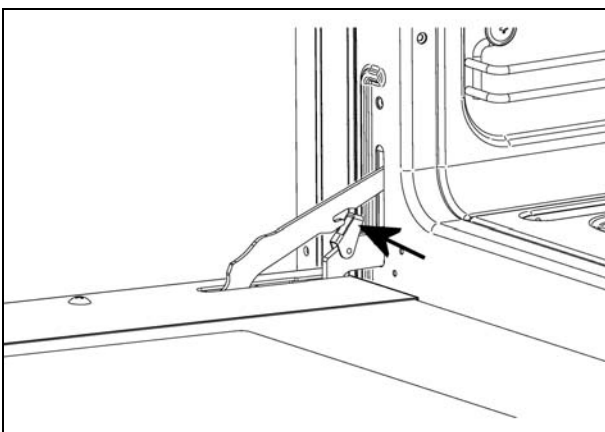


Fig. 43

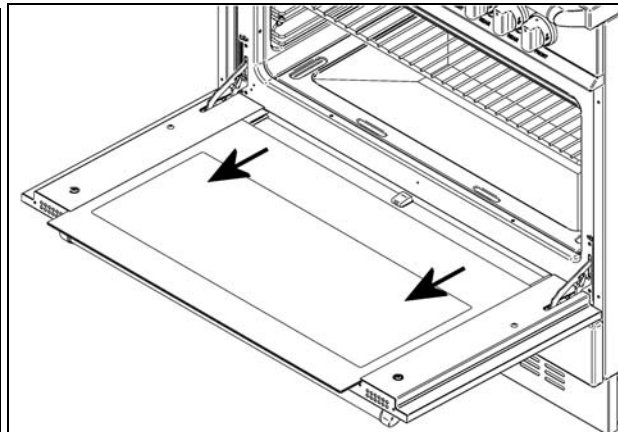


Fig. 44

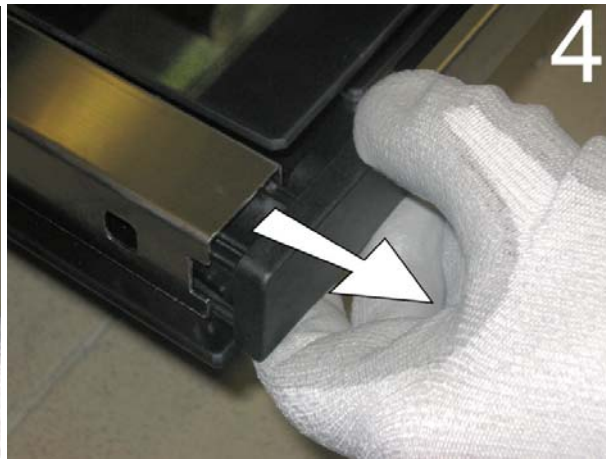
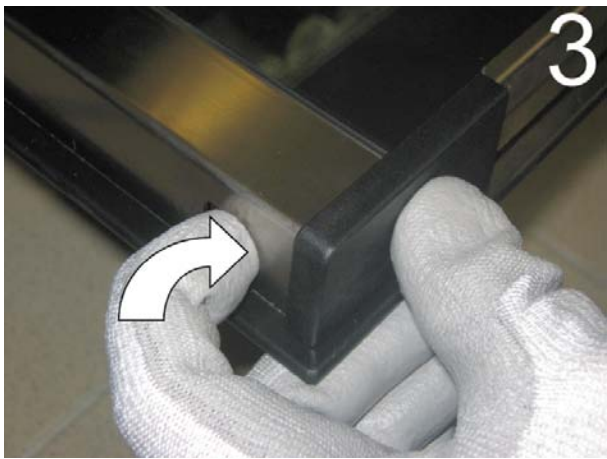
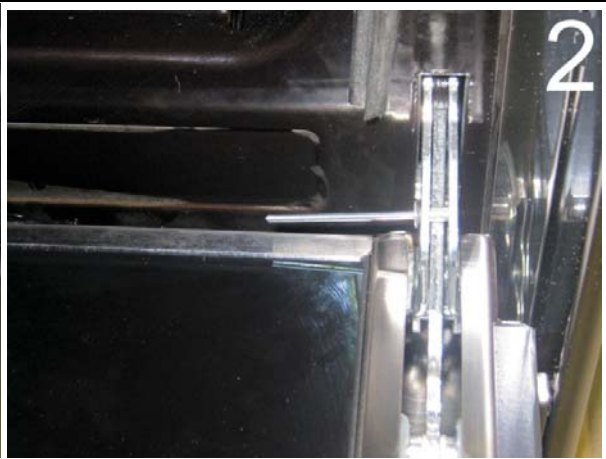
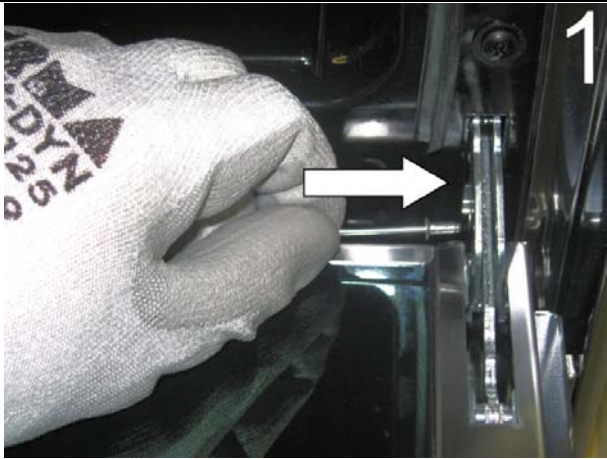
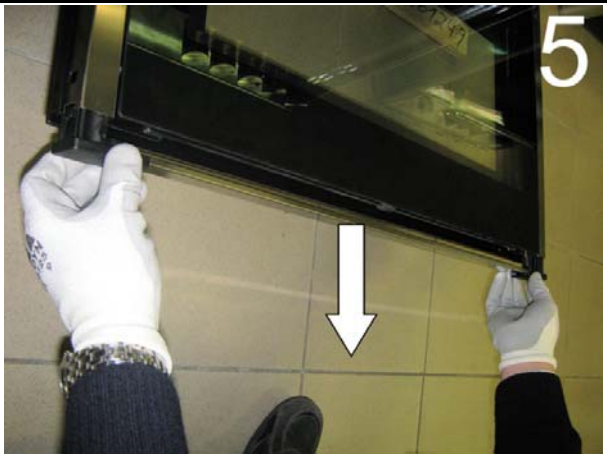
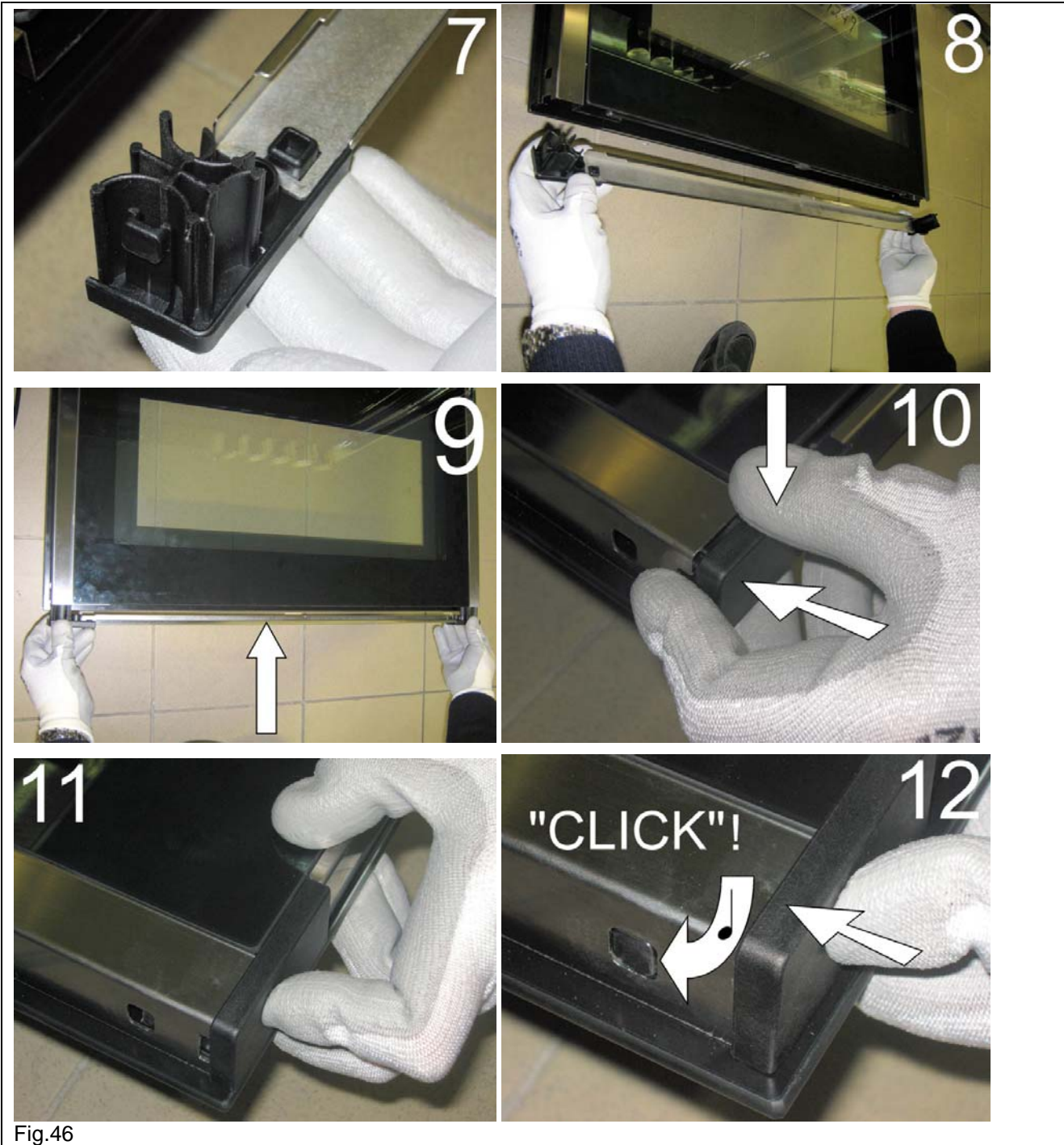


Fig.45





CE

Cod. 3100260