
ISTRUZIONI PER L'INSTALLAZIONE, ED USO

PIANI COTTURA DA INCASSO A GAS

TIPO P93V (METAL)

TIPO P94GV (GLASS)

IT

INDICE

AVVERTENZE	4
RESPONSABILITÀ DEL PRODUTTORE	4
TUTELA DELL'AMBIENTE	4
AVVERTENZE GENERALI DI SICUREZZA	5
AVVERTENZE PER L'UTILIZZO	5
TARGHETTA DI IDENTIFICAZIONE	5
IMBALLI IN PALASTICA	5
MANUALE TECNICO PER L'INSTALLATORE	6
INSERIMENTO DEL PIANO COTTURA	6
AVVERTENZE IMPORTANTI	6
INSTALLAZIONE SOPRA FORNO	7
INSTALLAZIONE SOPRA VANO O CASSETTI	7
FISSAGGIO PIANO COTTURA	8
VENTILAZIONE DEI LOCALI	8
UBICAZIONE ED AREAZIONE	9
ALLACCIAMENTO DELL'APPARECCHIO ALLA RETE GAS	9
PRECAUZIONI PER L'UTILIZZO DEL PRODOTTO CON GAS GPL	10
CONVERSIONE GAS	11
COLLEGAMENTO ELETTRICO	12
MANUTENZIONE	12
SOSTITUZIONE DEI COMPONENTI	12
DESCRIZIONE PIANI COTTURA	13
USO	14
BRUCIATORI E GRIGLIE	14
UTILIZZO BRUCIATORI	14
SISTEMA DI SICUREZZA	15
ACCENSIONE MANUALE	15
ACCESSORI	15
PULIZIA DELL'APPARECCHIO	15
MALFUNZIONAMENTO	16

AVVERTENZE

LEGGERE IL LIBRETTO D'ISTRUZIONI PRIMA DI INSTALLARE ED UTILIZZARE L'APPARECCHIO.

Queste istruzioni sono valide solamente per i paesi di destinazione i cui simboli di identificazione figurano sull'etichetta identificativa dell'apparecchio.

Il costruttore non può essere considerato responsabile per eventuali danni a cose od a persone, derivanti da una installazione non corretta o da una sbagliata utilizzazione dell'apparecchio. Il costruttore non è responsabile delle eventuali inesattezze, dovute ad errori di stampa o di trascrizione, contenute nel presente libretto.

L'estetica delle figure riportate è puramente indicativa.

Il costruttore si riserva di effettuare modifiche ai propri prodotti quando ritenuto necessario ed utile, senza venire meno alle essenziali caratteristiche di sicurezza e di funzionalità.

QUESTO APPARECCHIO È STATO CONCEPITO PER UN USO DI TIPO NON PROFESSIONALE ALL'INTERNO DI ABITAZIONI.

Questo manuale d'uso costituisce parte integrante dell'apparecchio e deve essere conservato integro e a portata di mano dell'utente per tutto il ciclo di vita dell'apparecchio.

Prima di utilizzare l'apparecchio leggere il manuale.

RESPONSABILITÀ DEL PRODUTTORE

Il costruttore declina ogni responsabilità per danni subiti da persone e cose causati da:

- uso dell'apparecchio diverso da quello previsto;
- inosservanza delle prescrizioni del manuale d'uso;
- manomissione anche di una singola parte dell'apparecchio;
- utilizzo di ricambi non originali
- Questo apparecchio è destinato alla cottura di alimenti in ambiente domestico. Ogni altro uso è improprio.
- L'apparecchio non è concepito per funzionare con temporizzatori esterni o con sistemi di comando a distanza.

ATTENZIONE : Inserendo la marcatura CE su questo prodotto, si dichiara, sotto la propria responsabilità, la conformità a tutte le normative europee sulla sicurezza, la salute e i requisiti ambientali stabiliti dalla legislazione di questo prodotto.

TUTELA DELL'AMBIENTE



Si prega di smaltire le confezioni nel rispetto dell'ambiente.

Questo apparecchio dispone di contrassegno ai sensi della direttiva europea 2012/19/UE in materia di apparecchi elettrici ed elettronici (waste electrical and electronic equipment -WEEE).

Questa direttiva definisce le norme per la raccolta e il riciclaggio degli apparecchi dismessi valide su tutto il territorio dell'Unione Europea.

L'imballaggio dell'apparecchio è costituito dagli elementi strettamente necessari a garantire una efficace protezione durante il trasporto. I materiali di imballaggio sono totalmente riciclabili e ridotto, quindi, è il loro impatto ambientale. La invitiamo a contribuire alla salvaguardia dell'ambiente tenendo conto anche dei seguenti consigli:

- smaltire gli elementi dell'imballaggio nei corrispondenti contenitori di riciclaggio,
- prima di consegnare il vecchio apparecchio alla piattaforma di raccolta, renderlo inutilizzabile. Presso i competenti uffici locali, informarsi sul più vicino centro di raccolta di materiali riciclabili per conferire il proprio apparecchio,
- non buttare l'olio usato nel lavandino. Conservarlo in un recipiente chiuso e consegnarlo a un centro di raccolta o, se questo non fosse possibile, gettarlo nella spazzatura (in tal modo, verrà smaltito in una discarica controllata; pur non trattandosi della migliore soluzione, si evita in questo modo la contaminazione dell'acqua).

AVVERTENZE

AVVERTENZE GENERALI DI SICUREZZA

- Questo apparecchio e le sue parti accessibili diventano molto calde durante l'uso.
- Non toccare gli elementi riscaldanti durante l'uso.
- Tenere lontani i bambini inferiori agli 8 anni se non continuamente sorvegliati.
- I bambini non devono giocare con l'apparecchio.
- L'uso di questo apparecchio è consentito ai bambini a partire dagli 8 anni di età e alle persone con ridotte capacità fisiche, sensoriali o mentali oppure con mancata esperienza e conoscenza, supervisionati o istruiti da persone adulte e responsabili per la loro sicurezza.
- Durante l'uso non appoggiare sull'apparecchio oggetti metallici, perchè potrebbero diventare incandescenti.
- Spegnerne l'apparecchio dopo l'uso.
- Non tentare mai di spegnere una fiamma/incendio con acqua: spegnere l'apparecchio e coprire la fiamma con un coperchio o con una coperta ignifuga.
- Le operazioni di pulizia e manutenzione non devono essere effettuate dai bambini senza sorveglianza.
- Assicurarsi che le superfici si siano raffreddate prima di procedere con la pulizia dell'apparecchio.
- Far eseguire l'installazione e gli interventi di assistenza da personale qualificato nel rispetto delle norme vigenti. Non tentare mai di riparare l'apparecchio da soli o senza l'intervento di un tecnico qualificato.
- Non modificare l'apparecchio.
- Non inserire oggetti nelle feritoie.
- Non ostruire le aperture, le fessure di ventilazione e di smaltimento del calore.
- Se il cavo di alimentazione elettrica è danneggiato, contattare subito il servizio di assistenza tecnica che provvederà a sostituire il cavo.
- Sulle parti in vetro non utilizzare detersivi abrasivi o corrosivi (es. prodotti in polvere, smacchiatori e spugnette metalliche).
- Non sedersi sull'apparecchio.
- Non utilizzare getti di vapore per pulire l'apparecchio.
- Non lasciare oggetti sulle superfici di cottura.
- Non usare in nessun caso l'apparecchio per riscaldare l'ambiente.
- In caso di rottura incrinatura e crepe del piano in vetro, spegnere immediatamente tutti i bruciatori, scollegare il piano dalla rete gas ed elettrica. Rivolgersi al servizio assistenza.
- Gli sbalzi termici possono provocare la rottura del vetro, durante l'uso non versare liquidi freddi sul piano cottura.
- I recipienti danneggiati, di dimensioni inadeguate, che eccedano i bordi del piano cottura o siano mal posizionati, possono causare gravi lesioni.
- L'uso del piano cottura a gas genera calore, umidità e prodotti di combustione, ventilare bene l'ambiente durante il funzionamento.

AVVERTENZE PER L'UTILIZZO

- Impiegare contenitori a fondo piatto
- Posizionare le pentole prima di accendere i fuochi.
- Non allontanarsi durante la cottura di cibi con olio e grasso, facilmente infiammabili.
- Non utilizzare spray in prossimità dell'apparecchio quando è in funzione
- Regolare la fiamma in modo che non debordi dall'ingombro della pentola danneggiando le maniglie.
- Non appoggiare le pentole direttamente sui bruciatori.
- Assicurarsi che la pentola sia centrata rispetto al bruciatore.

TARGHETTA DI IDENTIFICAZIONE

La targhetta di identificazione riporta i dati tecnici, il numero di matricola e la marcatura. La targhetta di identificazione si trova sul carter inferiore e non deve mai essere rimossa (una copia della stessa è riportata nel manuale).

IMBALLI IN PLASTICA

Pericolo di soffocamento

- Non lasciare incustodito l'imballaggio o parti di esso.
- Non permettere che bambini giochino con i sacchetti di plastica dell'imballaggio.

MANUALE TECNICO PER L'INSTALLATORE

L'installazione, tutte le regolazioni, le trasformazioni e le manutenzioni elencate in questa parte devono essere eseguite esclusivamente da personale qualificato (come da normativa vigente). Un'errata installazione può causare danni a persone, animali o cose, nei confronti dei quali il costruttore non può essere considerato responsabile. I dispositivi di sicurezza o di regolazione automatica degli apparecchi durante la vita dell'impianto potranno essere modificati solamente dal costruttore o dal fornitore debitamente autorizzato.

Procedere all'installazione solo dopo aver indossato i dispositivi individuali di protezione

INSERIMENTO DEL PIANO DI COTTURA

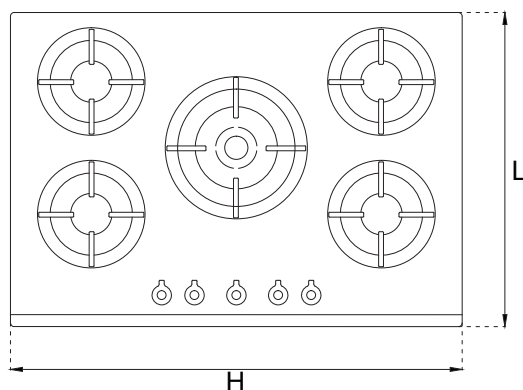
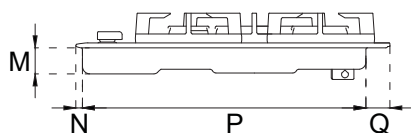
Dopo aver tolto le varie parti mobili dai loro imballi interni ed esterni, assicurarsi che il piano sia integro. Non utilizzare l'apparecchio in caso di dubbio e contattare il centro assistenza.

Considerando le dimensioni critiche dell'apparecchio (vedi tabelle), praticare un'apertura nel piano del mobile (vedi figura) seguendo le misure riportate nella tabella

	A (cm)	B (cm)	H (cm)	L (cm)
Piano da 60cm	56	48	60,5	52,5
Piano da 75cm	56	48	75,5	52,5
Piano da 90cm	85	48	89,3	52,5

C min (cm)	8,5
D min (cm)	3
E min (cm)	18
F min (cm)	70
G min (cm)	8,5

M (cm)	4,4
N (cm)	1,1
P (cm)	47,4
Q (cm)	4



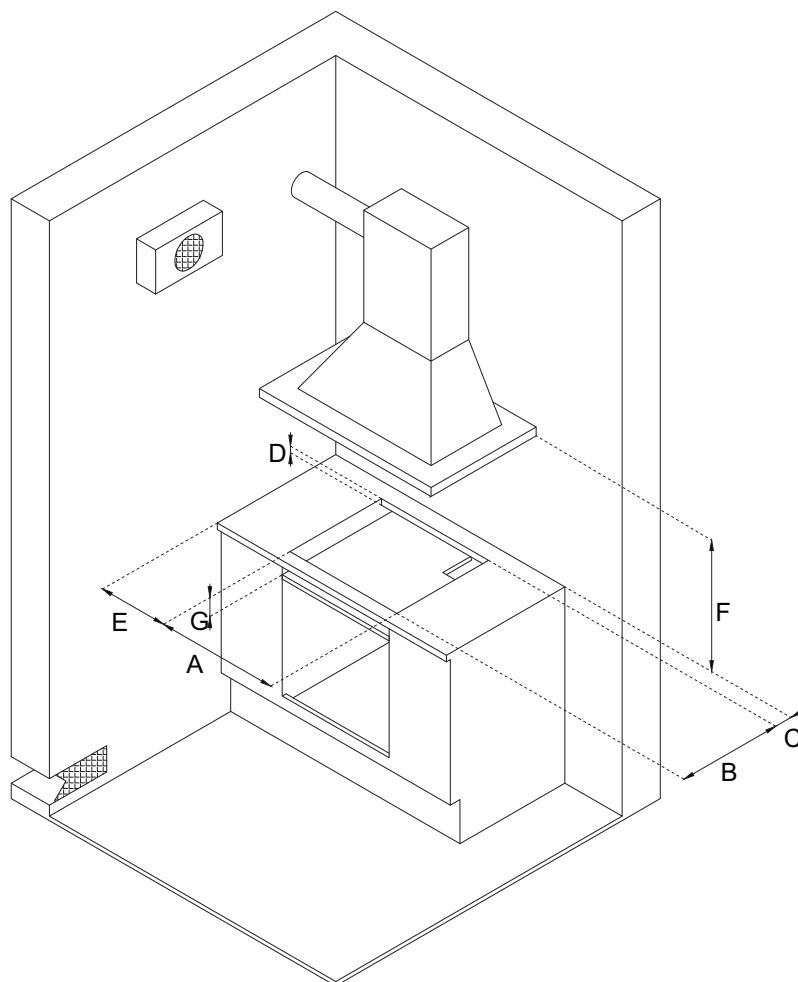
AVVERTENZE IMPORTANTI

Il piano cottura può essere installato inserito tra mobili da cucina o tra un mobile e la parete in muratura. La parete posteriore e le superfici circostanti devono resistere ad una temperatura di 90°C. Per evitare lo scollamento del laminato plastico che ricopre il mobile, il collante che li unisce deve resistere a temperature non inferiori a 150°C.

L'installazione dell'apparecchio deve essere effettuata conformemente a quanto prescritto dalla normativa vigente.

Questo dispositivo non è collegato a dispositivi di evacuazione dei prodotti della combustione. Esso deve pertanto essere collegato conformemente alle regole d'installazione sopra menzionate. Particolare attenzione si deve dare alle prescrizioni in materia di aerazione e di ventilazione dei locali.

Il top del mobile deve poter sopportare una temperatura massima di 90°C (120°C per la versione da 75cm)



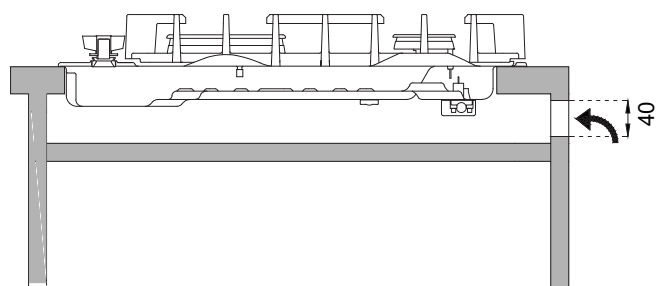
MANUALE TECNICO PER L'INSTALLATORE

INSTALLAZIONE SOPRA FORNO INCASSO

La distanza tra il piano cottura e i mobili da cucina o gli apparecchi da incasso deve essere tale da garantire una sufficiente ventilazione ed un sufficiente scarico dell'aria.

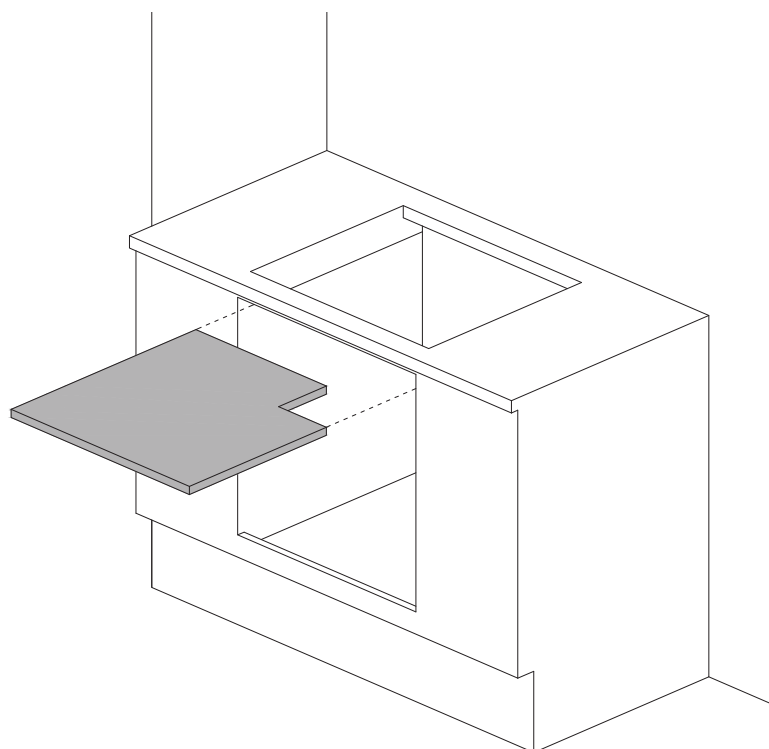
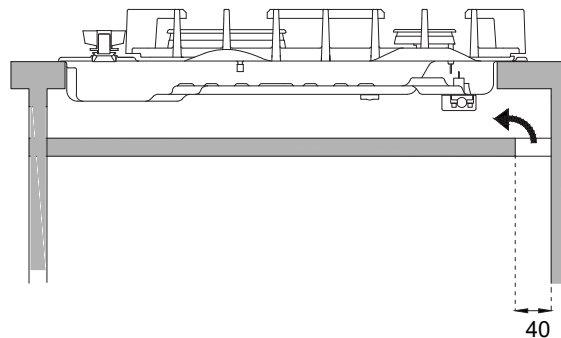
Se installato sopra un forno è necessario lasciare uno spazio tra il fondo del piano cottura e la parte superiore del prodotto installato sotto e garantire la ventilazione di tutto il vano (come da figura).

Il forno deve essere dotato di dispositivo di raffreddamento. Il costruttore declina ogni responsabilità nel caso in cui venga installato un forno di un'altra marca.



INSTALLAZIONE SOPRA VANO O CASSETTI

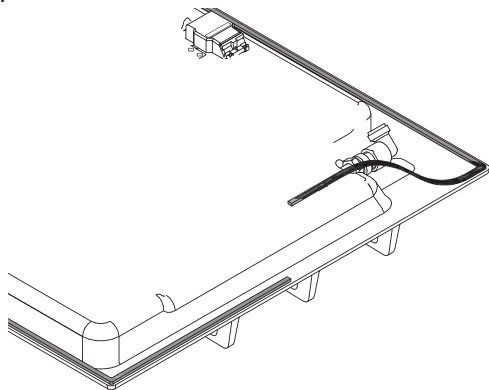
La distanza tra il piano cottura e i mobili da cucina deve essere tale da garantire una sufficiente ventilazione ed un sufficiente scarico dell'aria. Qualora si trovino altri mobili (pareti laterali, cassette, ecc.), lavastoviglie o frigoriferi, sotto il piano cottura, deve essere installato un doppio fondo di legno ad una distanza minima di 20 mm dal lato inferiore del piano cottura, per evitare contatti accidentali. Il doppio fondo deve poter essere rimosso solo utilizzando appositi attrezzi.



FISSAGGIO PIANO COTTURA

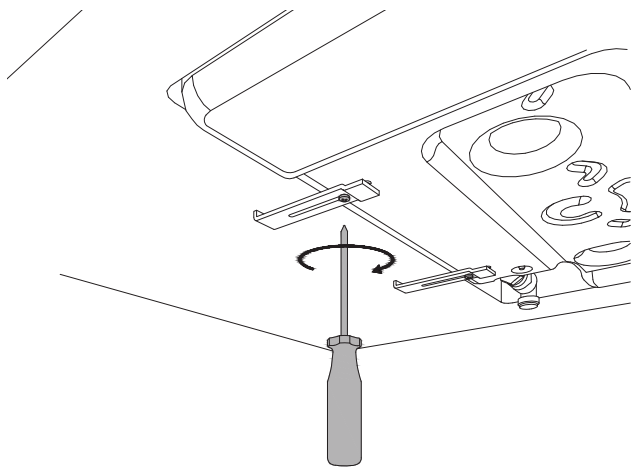
Onde evitare accidentali infiltrazioni di liquido nel mobile sottostante, l'apparecchio è dotato di una speciale guarnizione.

1) Stendere la guarnizione sigillante lungo il bordo inferiore del piano incasso dopo averne pulito la superficie.



2) Introdurre il piano nell'apertura del mobile.

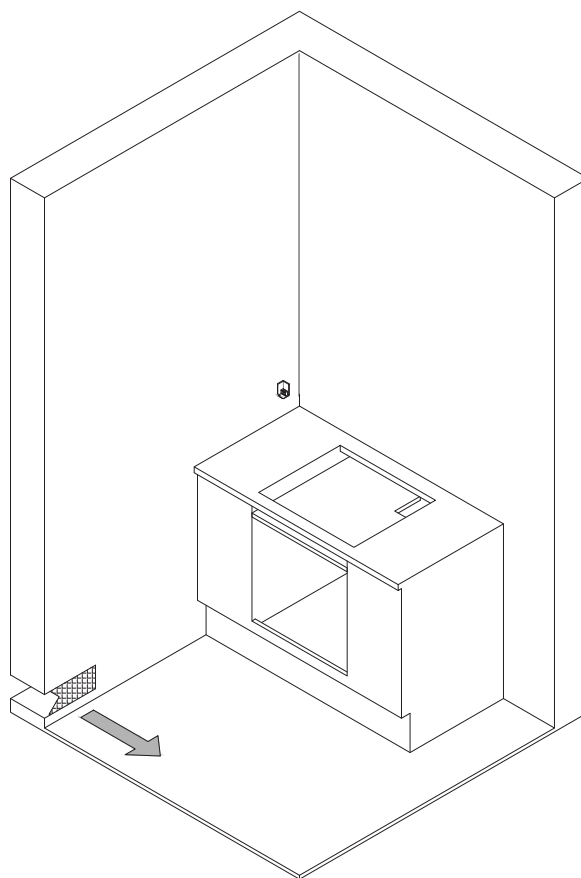
3) Per fissare il piano al top, con un cacciavite montare le 4 piastrine tramite l'apposita vite nella parte inferiore del piano



VENTILAZIONE DEI LOCALI

Per garantire un corretto funzionamento dell'apparecchio è necessario che il locale dove esso è installato sia continuamente ventilato. Il volume del locale non deve essere inferiore a 25 m^3 e la quantità d'aria necessaria deve essere basata sulla regolare combustione del gas e sulla ventilazione del locale. L'afflusso naturale dell'aria deve avvenire attraverso aperture permanenti praticate nelle pareti del locale da ventilare: dette aperture devono essere collegate con l'esterno e devono avere una sezione minima di 100 cm^2 .

E' consentita anche la ventilazione indiretta prelevando aria dai locali attigui a quello da ventilare rispettando tassativamente quanto prescritto dalle normative vigenti.



UBICAZIONE ED AERAZIONE

Gli apparecchi di cottura a gas devono sempre evacuare i prodotti della combustione per mezzo di cappe collegate a camini, a canne fumarie o direttamente all'esterno (vedi Figura A). Nel caso non si possa applicare la cappa, è consentito l'uso di un ventilatore installato su finestra o direttamente affacciato sull'esterno, da mettere in funzione simultaneamente all'apparecchio (vedi Figura B), purché siano tassativamente rispettate le disposizioni riguardanti la ventilazione descritte nelle normative vigenti.

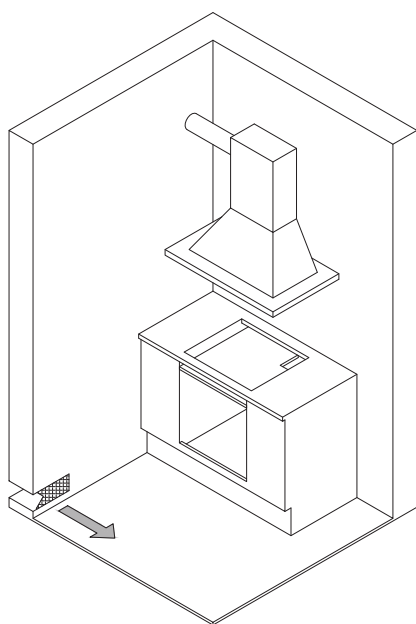


Figura A

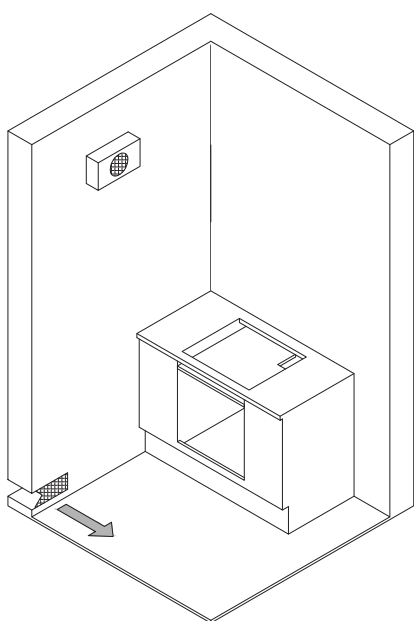


Figura B

ALLACCIAMENTO DELL'APPARECCHIO ALLA RETE GAS

Prima di procedere all'allacciamento dell'apparecchio alla rete gas, accertarsi che i dati dell'etichetta di identificazione siano compatibili co quelli della rete di distribuzione del gas.

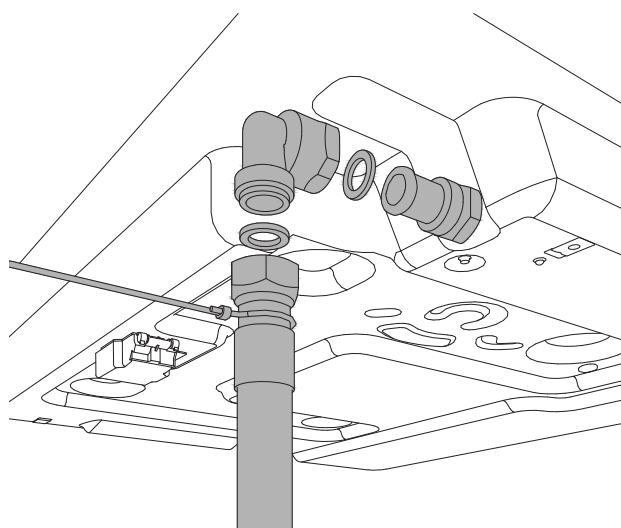
Quando il gas viene distribuito per mezzo di canalizzazione, l'apparecchio deve essere collegato all'impianto di adduzione gas con tubo metallico rigido in rame o con tubo flessibile d'acciaio secondo le norme vigenti.

Quando il gas viene prelevato da una bombola, l'apparecchio, alimentato con un regolatore di pressione conforme alla norma vigente con tubi flessibili di acciaio inossidabile a parete continua, Si consiglia di applicare sul tubo flessibile lo speciale adattatore, facilmente reperibile sul mercato, per facilitare il collegamento con il portagomma del regolatore di pressione montato sulla bombola.

Il tubo non deve attraversare vani che possono essere stipati e non deve entrare in contatto con parti mobili tipo i cassetti.

A installazione completata controllare eventuali perdite con una soluzione saponosa, mai con una fiamma.

ATTENZIONE: Si ricorda che il raccordo di entrata gas dell'apparecchio è filettato 1/2 gas cilindrico maschio a norme UNI-ISO 228-1.



PRECAUZIONI PER L'UTILIZZO DEL PRODOTTO CON GAS GPL:

I rubinetti gas montati sul piano cottura devono funzionare con gas liquido di qualità controllata, erogato alla corretta pressione nominale.

Tale pressione deve essere garantita da un apposito regolatore di pressione certificato (non fornito con il prodotto)

L'utilizzo di gas provenienti da ricariche non certificate e/o l'utilizzo improprio della bombola GPL nonché del relativo regolatore, possono invalidare la garanzia del prodotto.

In particolare sono da evitare tutte quelle situazioni che possano inquinare il gas con residui ed impurità che, immessi nel circuito gas, possono danneggiare irreparabilmente i componenti di controllo quali rubinetti e termostati

Si raccomanda quindi di:

- Utilizzare solo bombole GPL provenienti da rivenditori ufficiali ed autorizzati dalle varie case produttrici
- Utilizzare le bombole fino al loro svuotamento senza però posizionarle inclinate o capovolte
- Eseguire regolare pulizia del filtro posto all'ingresso del regolatore di pressione

Adattamento ai vari tipi di gas

Apparecchio di categoria II 2H3+

Bruciatore	Tipo di gas	Pressione	diametro ugello	Portata Nominale				Portata Ridotta		Diametro By-pass
				g/h	l/h	kW	kcal/h	kW	kcal/h	
		mbar	1/100mm							
Ausiliario	Naturale G20	20	77	-	95	1,00	860	0,3	258	27 reg
	Butano G30	30	50	73	-	1,00	860	0,3	258	27
	Propano G31	37	50	71	-	1,00	860	0,3	258	27
Semi-rapido	Naturale G20	20	101	-	167	1,75	1505	0,44	378	31 reg
	Butano G30	30	66	127	-	1,75	1505	0,44	378	31
	Propano G31	37	66	125	-	1,75	1505	0,44	378	31
Rapido	Naturale G20	20	129	-	286	3	2580	0,75	645	42 reg
	Butano G30	30	87	218	-	3	2580	0,75	645	42
	Propano G31	37	87	214	-	3	2580	0,75	645	42
Corona	Naturale G20	20	145	-	381	4	3440	1,5	1290	65 reg
	Butano G30	30	101	290	-	4	3440	1,5	1290	65
	Propano G31	37	101	286	-	4	3440	1,5	1290	65
Dual Wok	Naturale G20	20	ext 2x110	-	476	5,0	4300	0,48	413	ext 65 reg
			int 70							int 34 reg
	Butano G30	30	ext 2x69	334	-	4,6	4300	0,48	413	ext 65
			int 46							int 34
	Propano G31	37	ext 2x69	328	-	4,6	3956	0,48	413	ext 65
			int 46							int 34

CONVERSIONE GAS

ATTENZIONE!

Prima di effettuare qualsiasi operazione di manutenzione, disinserire l'apparecchio dalla rete di alimentazione gas ed elettrica.

La procedura per la conversione del gas prevede 2 steps:

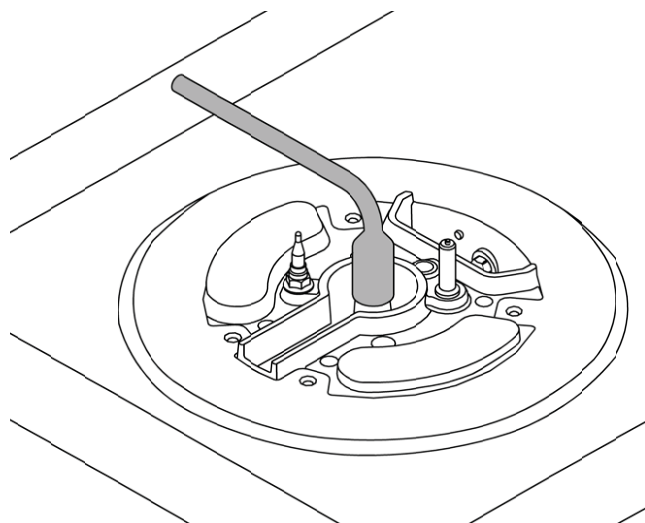
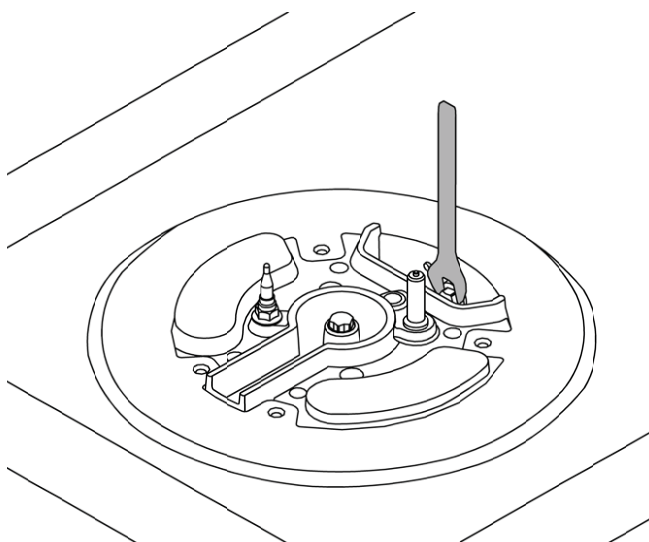
- sostituzione ugelli
- regolazione minimi bruciatori

ATTENZIONE: Dopo aver eseguito le suddette sostituzioni, il tecnico dovrà applicare sull'apparecchio, in sostituzione di quella esistente, l'etichetta corrispondente alla nuova regolazione gas. Questa etichetta è contenuta nella busta degli ugelli di ricambio.

Step 1: sostituzione ugelli

Per effettuare il cambio degli ugelli dei bruciatori operare nel modo seguente: sollevare gli spartifiamma e svitare gli ugelli mediante chiave inglese da 7 mm. e sostituirli con quelli previsti per il nuovo gas secondo quanto indicato nella TABELLA (ogni ugello ha il numero indicante il diametro stampato sul corpo).

Conservare gli ugelli rimossi per un eventuale uso futuro.



Step 2: regolazione minimi bruciatori

Accendere il bruciatore e mettere la manopola sulla posizione di MINIMO (fiamma piccola).

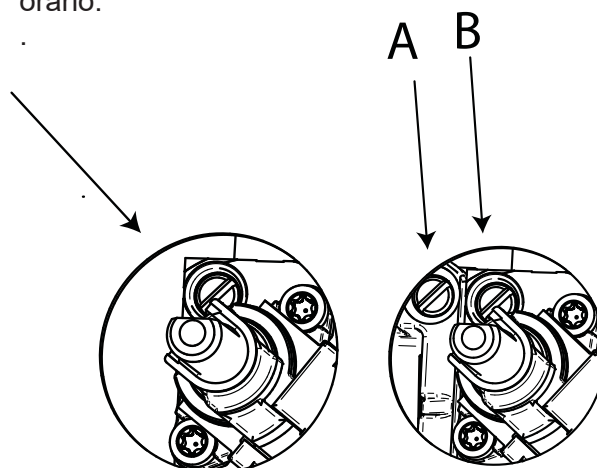
2) Togliere la manopola del rubinetto fissata per semplice pressione sull' astina dello stesso.

3) Utilizzare un piccolo cacciavite a fianco dell'astina del rubinetto del piano lavoro in corrispondenza della vite(dorata) presente nella parte inferiore del rubinetto(Figure a fianco) e girare a destra o a sinistra la vite di strozzamento fino a che la fiamma del bruciatore sia regolata convenientemente al MINIMO.

Per rubinetto Dual le viti di strozzamento sono due , la vite A per regolare la corona interna, la vite B per regolare la corona esterna

4) Assicurarsi che passando velocemente dalla posizione di MASSIMO alla posizione di MINIMO la fiamma non si spenga.

ATTENZIONE: La regolazione suddetta va eseguita soltanto con bruciatori funzionanti a gas metano, mentre con bruciatori funzionanti a gas liquido la vite deve essere bloccata a fondo in senso orario.



COLLEGAMENTO ELETTRICO

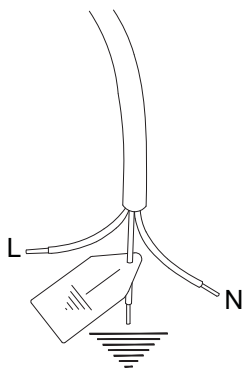
Il collegamento elettrico deve essere eseguito in conformità con le norme e le disposizioni di legge in vigore.

Prima di effettuare l'allacciamento, verificare che:

- Le caratteristiche della rete elettrica siano adatte ai dati riportati sull'etichetta di identificazione.
- La presa e l'impianto siano muniti di collegamento a terra secondo le normative vigenti.

Quando il collegamento alla rete di alimentazione è effettuato tramite presa:

- Applicare al cavo di alimentazione una spina normalizzata adatta al carico indicato sull'etichetta segnaletica. Allacciare i cavetti secondo lo schema della Figura avendo cura di rispettare le sottotestate rispondenze:
lettera L (fase) = cavetto colore marrone;
lettera N (neutro) = cavetto colore blu;
simbolo " " terra = cavetto colore giallo-verde;



- Il cavo di alimentazione deve essere posizionato in modo che non raggiunga in nessun punto una temperatura di 90°C.
- Non utilizzare per il collegamento riduzioni, adattatori o derivatori in quanto potrebbero provocare falsi contatti con conseguenti pericolosi surriscaldamenti.

Quando il collegamento è effettuato direttamente alla rete elettrica:

- Interporre tra l'apparecchio e la rete un interruttore onnipolare, dimensionato al carico dell'apparecchio.
- Il cavo di terra non deve essere interrotto dall'interruttore e fissato all'impianto di terra.
- In alternativa il collegamento elettrico può essere anche protetto con un interruttore differenziale.

ATTENZIONE : L'apparecchio è conforme alle prescrizioni del regolamento 2016/426/EU (GAR) relativa agli apparecchi a gas per uso domestico e similare 2014/35/EU (Direttiva Bassa Tensione) relative alla sicurezza elettrica e 2014/30/EU, (Direttive EMC) relative alla compatibilità elettromagnetica.

MANUTENZIONE

SOSTITUZIONE DEI COMPONENTI

Prima di effettuare qualsiasi operazione di manutenzione, disinserire l'apparecchio dalla rete di alimentazione gas ed elettrica.

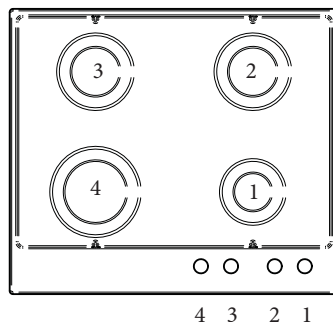
Per la sostituzione di componenti funzionali quali bruciatori, rubinetti e componenti elettrici, rivolgersi ad un centro assistenza autorizzato.

ATTENZIONE: Nel caso di sostituzione del cavo di alimentazione, l'installatore/tecnico dovrà utilizzare un cavo H05VV-F 3x0,75 mm² e tenere il conduttore di terra più lungo rispetto ai conduttori di fase di circa 2 cm. Inoltre dovranno essere rispettate le avvertenze riguardanti l'allacciamento elettrico.

DESCRIZIONE PIANI COTTURA

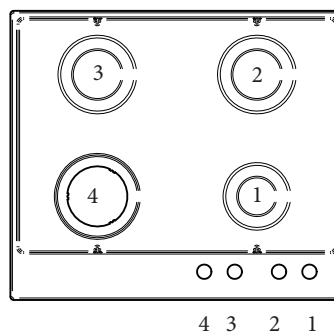
COMANDI / ELEMENTI RISCALDANTI

- 1 Bruciatore ausiliario anteriore destro
- 2 Bruciatore semi-rapido posteriore destro
- 3 Bruciatore semi-rapido posteriore sinistro
- 4 Bruciatore rapido anteriore sinistro



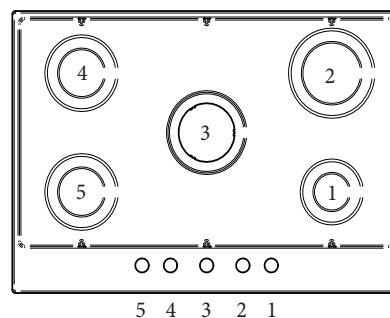
COMANDI / ELEMENTI RISCALDANTI

- 1 Bruciatore ausiliario anteriore destro
- 2 Bruciatore semi-rapido posteriore destro
- 3 Bruciatore semi-rapido posteriore sinistro
- 4 Bruciatore corona anteriore sinistro



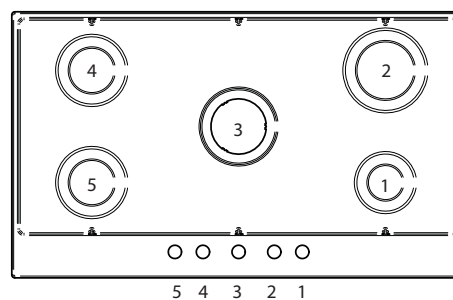
COMANDI / ELEMENTI RISCALDANTI

- 1 Bruciatore ausiliario anteriore destro
- 2 Bruciatore rapido posteriore destro
- 3 Bruciatore corona centrale
- 4 Bruciatore semi-rapido posteriore sinistro
- 5 Bruciatore semi-rapido anteriore sinistro



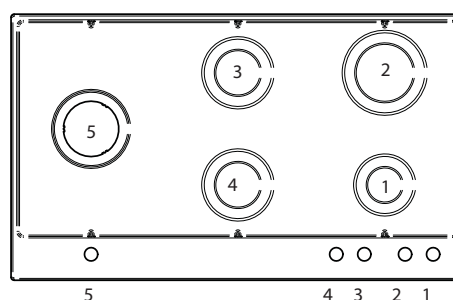
COMANDI / ELEMENTI RISCALDANTI

- 1 Bruciatore ausiliario anteriore destro
- 2 Bruciatore rapido posteriore destro
- 3 Bruciatore dual o corona centrale
- 4 Bruciatore semi-rapido posteriore sinistro
- 5 Bruciatore semi-rapido anteriore sinistro



COMANDI / ELEMENTI RISCALDANTI

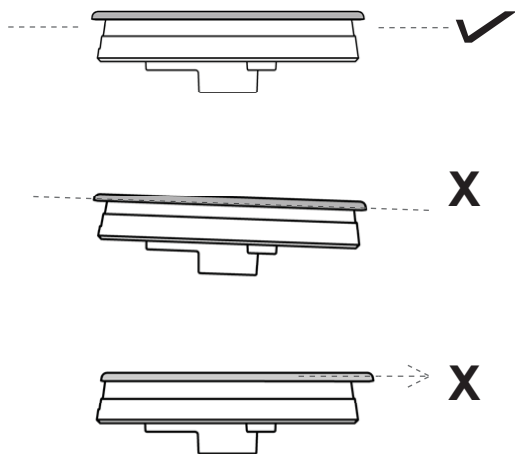
- 1 Bruciatore ausiliario anteriore destro
- 2 Bruciatore rapido posteriore destro
- 3 Bruciatore semi-rapido posteriore centrale
- 4 Bruciatore semi-rapido anteriore centrale
- 5 Bruciatore dual o corona laterale sinistro



USO

BRUCIATORI E GRIGLIE

Gli spartifiamma e i cappellotti devono essere posizionati correttamente in modo che il piano cottura funzioni in modo adeguato.



Il posizionamento errato di spartifiamma e cappellotto può portare al danneggiamento del bruciatore.

Le griglie devono essere posizionate nella loro sede all'interno del piano cottura.

UTILIZZO DEI BRUCIATORI

Sul pannello comandi in corrispondenza di ogni manopola è indicato a quale bruciatore si riferisce.

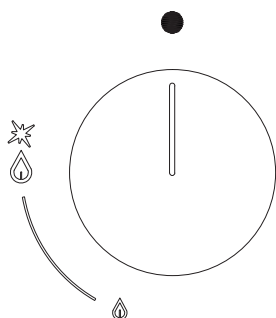
Girare in senso antiorario la manopola corrispondente al bruciatore selezionato, portarla sulla posizione di MASSIMO in corrispondenza della fiamma grande.

Premere la manopola per far fuoriuscire il gas ed attivare l'accensione.

Ad accensione avvenuta mantenere la manopola premuta per circa 10 secondi, poi rilasciare.

Nell'eventualità che il bruciatore si spenga dopo aver rilasciato la manopola, ripetere interamente l'operazione.

Per spegnere il bruciatore ruotare la manopola in senso orario portandola in posizione di zero



UTILIZZO BRUCIATORE DUAL (dove previsto)

Per dare maggiore flessibilità il bruciatore dual può funzionare completamente acceso o solo con la corona interna accesa.

Girare in senso antiorario la manopola corrispondente e portarla sulla posizione di (MASSIMO 1). Premere la manopola per far fuoriuscire il gas ed attivare l'accensione.

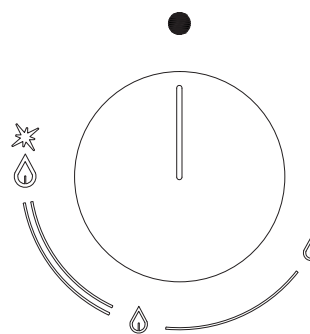
Ad accensione avvenuta mantenere la manopola premuta per circa 10 secondi, poi rilasciare.

Nell'eventualità che il bruciatore si spenga dopo aver rilasciato la manopola, ripetere interamente l'operazione.

In posizione 2 la corona esterna è al minimo e la corona interna è al massimo della fiamma

In posizione 3 la corona interna è al massimo e la corona esterna è spenta

In posizione 4 la corona interna è al minimo e la corona esterna è spenta.



Consigli per l'utilizzo ottimale dei bruciatori:

- Utilizzare per ciascun bruciatore pentole adeguate (vedi tabella).
- Quando si è giunti all'ebollizione portare la manopola in posizione di MINIMO.
- Usare sempre pentole con coperchio.

BRUCIATORE	DIAMETRI PENTOLE (CONSIGLIATI) cm
Ausiliario	12 - 14
Semi-rapido	14 - 26
Rapido	18 - 26
Corona	22 - 26
Dual	22 - 26

SISTEMA DI SICUREZZA

Un sensore di presenza fiamma (termocoppia) è montato su ogni bruciatore per impedire che il gas fuoriesca in caso di spegnimento accidentale della fiamma.

In caso di mancanza della corrente di rete il piano cottura continua a funzionare correttamente senza pericolo.

ACCENSIONE MANUALE

In caso di mancanza della corrente di rete i bruciatori possono essere accesi manualmente:

Girare in senso antiorario la manopola corrispondente al bruciatore selezionato, portarla sulla posizione di MASSIMO in corrispondenza della fiamma grande.

Premere la manopola per far fuoriuscire il gas ed avvicinare un accenditore o una fiamma al bruciatore.

Ad accensione avvenuta mantenere la manopola premuta per circa 10 secondi, poi rilasciare.

ACCESSORI

Adattatore Wok

Griglia supplementare da utilizzare sui bruciatori corona con pentole a fondo concavo.

Riduzione caffettiera

Griglia supplementare da utilizzare su bruciatore ausiliario per pentole di diametro inferiore a 12cm.

PULIZIA DELL'APPARECCHIO

Prima di effettuare qualsiasi operazione di pulizia, attendere che tutte le parti si siano raffreddate e scollegare il piano dalla rete gas ed elettrica.

Pulizia del piano lavoro:

Periodicamente le teste bruciatori, le griglie in acciaio smaltato, i coperchietti smaltati, e gli spartifiamma devono essere puliti con acqua saponata tiepida, risciacquati ed asciugati bene.

L'eventuale liquido traboccato dalle pentole deve essere sempre tolto per mezzo di uno straccio.

Se la manovra di apertura e chiusura di qualche rubinetto è difficoltosa, non forzarlo, ma richiedere con urgenza, l'intervento dell'assistenza tecnica.

Pulizia delle parti smaltate:

Per mantenere le caratteristiche delle parti smaltate è necessario pulire frequentemente con acqua saponata. Non usare mai polveri abrasive. Evitare di lasciare sulle parti smaltate sostanze acide o alcaline (aceto, succo di limone, sale, succo di pomodoro ecc.) e di lavare quando le parti smaltate sono ancora calde.

Pulizia delle parti in acciaio inox:

Pulire i particolari con acqua saponata e poi asciugarli con panno morbido. La brillantezza viene mantenuta mediante ripassatura periodica con prodotti appositi normalmente reperibili in commercio. Non usare mai polveri o spugne abrasive.

Pulizia degli spartifiamma bruciatori:

Essendo semplicemente appoggiati, per la loro pulizia è sufficiente asportarli dai propri alloggiamenti e lavarli con acqua saponata. Non immergere in acqua o lavare sotto un getto di acqua corrente. Dopo averli ben asciugati e verificato che i fori non siano otturati riporli correttamente nella loro posizione.

Pulizia del piano in vetro:

Per sgrassare potete usare del detersivo per piatti e aceto, e poi risciacquare, oppure pulire con del detersivo per piatti, risciacquare, passare con lo straccio umido e asciugare.

Per togliere le incrostazioni mettete sopra la zona interessata dell'acqua saponata oppure con detersivo per piatti. Dopo alcuni minuti risciacquate e lavate il piano cottura.

Evitate gli anticalcare, prodotti abrasivi e multiuso perché con il tempo imbruttiscono il vetro.

Pulizia delle griglie:

Non lavare le griglie in lavastoviglie.

Residui bianchi sulle griglie sono dovuti al normale sfregamento con le pentole e non indicano difetti o abrasioni dello smalto.

MALFUNZIONAMENTO

In alcuni casi è possibile risolvere facilmente eventuali anomalie di funzionamento.

Prima di rivolgersi al servizio di assistenza tecnica, verificare le seguenti avvertenze.

Il bruciatore non si accende.

Controllare che non ci siano residui di cibo tra candela e bruciatore.

Controllare la corretta alimentazione gas ed elettrica

Controllare che i bruciatori non siano bagnati e siano collocati correttamente

L'accenditore continua a rimanere attivato.

Probabilmente è entrata acqua all'interno del piano durante la pulizia. Scollegare la rete elettrica ed aspettare alcune ore per permettere l'asciugatura.

L'accenditore non funziona

Controllare che l'interruttore della rete elettrica sia acceso e che non ci siano problemi di fornitura elettrica.

La fiamma del bruciatore non è uniforme.

Il bruciatore non è posizionato correttamente.

Le fessure del bruciatore sono sporche od ostruite da acqua.

La manopola non rimane in posizione.

La clip della manopola è rotta, chiamare l'assistenza per la sostituzione.

Il gas non fuoriesce.

Controllare che il rubinetto della rete gas non sia chiuso, o verificare che la bombola non sia vuota.

