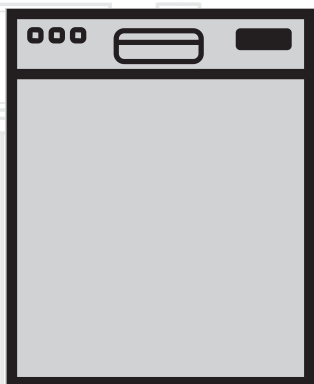


Lavastoviglie

Istruzioni Per L'uso



IT

Leggere per prima cosa questo manuale utente!

Gentile cliente,

Vi auguriamo di ottenere i migliori risultati da questo apparecchio, realizzato con tecnologia di alta qualità e di avanguardia. Pertanto, di leggere questo manuale utente e tutta la documentazione allegata con attenzione prima di usare l'apparecchio e di conservarli per riferimento futuro. Se l'apparecchio viene trasferito ad un'altra persona, bisogna consegnare anche il manuale. Seguire tutte le avvertenze e le informazioni del manuale utente.

Ricordare che questo manuale utente è applicabile anche a diversi altri modelli. Le differenze tra i modelli saranno identificate nel manuale.

Spiegazione dei simboli

In questo manuale utente si usano i simboli che seguono:

	Informazioni importanti o consigli utili sull'uso.
	Avvertenza per situazioni pericolose per la vita e la proprietà.
	Avvertenza per shock elettrico.
	I materiali di imballaggio del prodotto sono realizzati con materiali riciclabili secondo i nostri regolamenti nazionali sull'ambiente.

Non smaltire i materiali di imballaggio con i rifiuti domestici o altri rifiuti. Portarli ai punti di raccolta dedicati ai materiali di imballaggio, previsti dalle autorità locali.



Questo apparecchio è stato prodotto utilizzando la tecnologia più avanzata in materia ambientale

Lavastoviglie

Istruzioni Per L'uso



IT

Leggere per prima cosa questo manuale utente!

Gentile cliente,

Vi auguriamo di ottenere i migliori risultati da questo apparecchio, realizzato con tecnologia di alta qualità e di avanguardia. Pertanto, di leggere questo manuale utente e tutta la documentazione allegata con attenzione prima di usare l'apparecchio e di conservarli per riferimento futuro. Se l'apparecchio viene trasferito ad un'altra persona, bisogna consegnare anche il manuale. Seguire tutte le avvertenze e le informazioni del manuale utente.

Ricordare che questo manuale utente è applicabile anche a diversi altri modelli. Le differenze tra i modelli saranno identificate nel manuale.

Spiegazione dei simboli

In questo manuale utente si usano i simboli che seguono:

	Informazioni importanti o consigli utili sull'uso.
	Avvertenza per situazioni pericolose per la vita e la proprietà.
	Avvertenza per shock elettrico.
	I materiali di imballaggio del prodotto sono realizzati con materiali riciclabili secondo i nostri regolamenti nazionali sull'ambiente.

Non smaltire i materiali di imballaggio con i rifiuti domestici o altri rifiuti. Portarli ai punti di raccolta dedicati ai materiali di imballaggio, previsti dalle autorità locali.

INDICE

1 ISTRUZIONI PER SICUREZZA E AMBIENTE 4

Sicurezza generale	4
Uso previsto	5
Sicurezza dei bambini.....	5
Smaltimento dei materiali per l'imballaggio.....	5
Trasporto del prodotto	6
Conformità alla direttiva WEEE e allo smaltimento dei rifiuti.....	6
Conformità alla Direttiva RoHS	6
Informazioni sulla confezione.....	6

2 LAVASTOVIGLIE 7

Panoramica	7
Sistema asciugatura con ventola	8
Specifiche tecniche	8

3 INSTALLAZIONE 9

Posizione adeguata di montaggio.....	9
Collegamento della fornitura idrica	9
Collegamento dello scarico	10
Aquasafe+	11
Regolazione dei piedini.....	11
Collegamento elettrico	11
Uso iniziale	12

4 PREPARAZIONE 13

Suggerimenti per il risparmio energetico	13
Sistema per l'addolcimento dell'acqua	13
Regolazione del sistema di addolcimento dell'acqua.....	13
Aggiunta di sale.....	15
Detersivo	16
Detersivi in compresse.....	17
Brillantante	18
Oggetti non adatti al lavaggio in lavastoviglie	18
Posizionamento dei piatti nella lavastoviglie..	19
Cestello in silver	21
Ripiani cestello inferiore ripiegabili	21
Ripiani cestello inferiore ripiegabili	22
Ripiano per bottiglie cestello inferiore.....	23
Rastrelliera cestello superiore.....	23
Scaffale multiuso per cestello superiore	23
Regolazione dell'altezza del cestello superiore	24
Guide ripiegabili del cestello superiore	25
Cestello superiore per posate.....	25

5 FUNZIONAMENTO DELL'ELETTRODOMESTICO 26

Pulsanti	26
Preparazione dell'elettrodomestico	26
Selezione del programma.....	26
Funzioni ausiliarie.....	28
Programmazione del tempo di lavaggio.....	28
Avvio del programma.....	29
Follow-up del programma.....	29
Annullamento del programma.....	29
Indicatore di sale	30
Indicatore brillantante	30
Regolazione della quantità di brillantante	30
Fine del programma.....	31

6 MANUTENZIONE E PULIZIA 32

Pulizia della superficie esterna dell'elettrodomestico	32
Pulizia della parte interna dell'elettrodomestico	32
Pulizia dei filtri	32
Pulizia del filtro del flessibile	33
Pulizia dei bracci rotanti.....	34
Braccio rotante inferiore.....	34
Braccio rotante superiore.....	34

7 RICERCA E RISOLUZIONE DEI PROBLEMI 35

1 Istruzioni per sicurezza e ambiente

Questa sezione contiene istruzioni per la sicurezza che aiutano a proteggere dal rischio di lesioni personali o danni alla proprietà. La mancata osservanza di queste istruzioni priva la garanzia di validità.

Sicurezza generale

- Non posizionare mai il prodotto su un pavimento coperto da tappeto; altrimenti la mancanza del flusso di aria al di sotto del prodotto provoca il surriscaldamento delle parti elettriche. Ciò può provocare malfunzionamenti del prodotto.
- Non utilizzare il prodotto se il cavo di alimentazione / la spina sono danneggiati! Contattare l'agente autorizzato per l'assistenza.
- Collegare l'apparecchio ad una presa messa a terra protetta da un fusibile conforme ai valori della tabella "Specifiche tecniche". Non trascurare la possibilità di fare installare la messa a terra da un elettricista qualificato. La nostra azienda non sarà responsabile dei danni derivanti dall'uso del prodotto senza la messa a terra conforme ai regolamenti locali.
- L'alimentazione dell'acqua e i flessibili di scarico devono essere montati in modo sicuro e restare privi di danni.
- Scollegare il prodotto quando non è in uso.
- Non lavare mai il prodotto versando o cospargendo acqua su di esso! C'è il rischio di shock elettrico!
- Non toccare mai la spina con le mani bagnate! Non scollegare mai tirando dal cavo, estrarre sempre tirando dalla spina.
- Il prodotto deve essere scollegato durante le procedure di installazione, manutenzione, pulizia e riparazione.
- Far eseguire sempre le procedure di installazione e riparazione dall'agente autorizzato per l'assistenza. Il produttore non sarà ritenuto responsabile per danni che possono derivare da procedure eseguite da persone non autorizzate.
- Non usare mai solventi chimici nel prodotto. Presentano il rischio di esplosione.
- Quando si estraggono completamente i cestelli superiore e inferiore, lo sportello del prodotto porta tutto il peso dei cestelli stessi. Non mettere altri carichi sullo sportello; altrimenti, il prodotto può inclinarsi.
- Non lasciare mai lo sportello del prodotto aperto se non per le procedure di carico e scarico.
- Non aprire lo sportello del prodotto quando è in funzione, a meno che non

sia necessario. Prestare attenzione alla fuoriuscita di vapore caldo quando bisogna aprire lo sportello.

Uso previsto

- Questo prodotto è progettato per un uso domestico.
- Deve essere usato solo per piatti di uso domestico.
- L'apparecchio è concepito per essere utilizzato in ambiente domestico e applicazioni simili, come:
 - Aree di cucina per il personale in negozi, uffici e altri ambienti di lavoro;
 - Fattorie;
 - Dai clienti in alberghi, motel e altri ambienti di tipo residenziale;
 - Ambienti tipo bed and breakfast
- Bisogna usare solo detersivi, brillantanti e additivi sicuri per lavastoviglie.
- Il produttore declina ogni responsabilità che derivi da uso o trasporto non corretti.
- La durata di servizio del prodotto è di 10 anni. In questo periodo, le parti di ricambio originali saranno disponibili per utilizzare l'apparecchio nel modo corretto.
- Questo apparecchio può essere utilizzato da bambini a partire dagli 8 anni e da persone con capacità fisiche, sensoriali o mentali ridotte o prive di esperienza e/o conoscenze, qualora siano poste sotto supervisione oppure vengano istruite

in merito all'uso sicuro del dispositivo, comprendendone i pericoli implicati. I bambini non devono giocare con il dispositivo. Pulizia e manutenzione non devono essere eseguite da bambini privi di supervisione.

Sicurezza dei bambini

- I prodotti elettrici sono pericolosi per i bambini. Tenere i bambini lontani dal prodotto mentre questo è in uso. Non lasciarli giocare con il prodotto.
- Non dimenticare di chiudere lo sportello del prodotto quando si esce dalla stanza in cui si trova.
- Conservare tutti i detersivi e gli additivi in un posto sicuro fuori dalla portata dei bambini.

Smaltimento dei materiali per l'imballaggio

I materiali di imballaggio sono dannosi per i bambini. Tenere i materiali di imballaggio in un luogo sicuro lontano dalla portata dei bambini.

I materiali di imballaggio della macchina sono prodotti con materie riciclabili. Smaltirli in modo corretto e dividerli secondo le istruzioni per il riciclaggio dei rifiuti. Non smaltirli insieme ai normali rifiuti domestici.

Trasporto del prodotto



Se è necessario spostare il prodotto, farlo in posizione verticale e tenerlo dal retro. Inclinare il prodotto in avanti può far sì che le parti elettroniche interne si bagnino, danneggiandosi.

1. Scollegare il prodotto prima di trasportarlo.
2. Rimuovere i collegamenti idrici per scarico e fornitura d'acqua.
3. Scaricare completamente l'acqua rimanente nel prodotto.

Conformità alla direttiva WEEE e allo smaltimento dei rifiuti



Questo apparecchio è conforme alla Direttiva UE WEEE (2012/19/EU). Questo prodotto presenta simbolo di classificazione per i rifiuti delle apparecchiature elettriche ed elettroniche (WEEE). Il prodotto è stato realizzato con parti e materiali di alta qualità che possono essere riutilizzati e sono adatti ad essere riciclati. Non smaltire i rifiuti dell'apparecchio con i normali rifiuti domestici e gli altri rifiuti alla fine della vita di servizio. Portarlo al centro di raccolta per il riciclaggio di apparecchiature elettriche ed elettroniche. Consultare le autorità locali per conoscere la

collocazione di questi centri di raccolta.

Conformità alla Direttiva RoHS

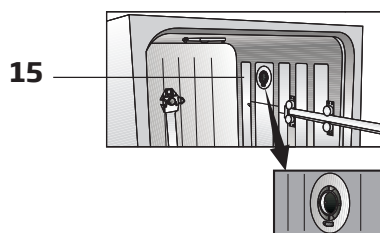
L'apparecchio acquistato è conforme alla Direttiva UE RoHS (2011/65/EU). Non contiene materiali pericolosi o proibiti specificati nella Direttiva.

Informazioni sulla confezione

I materiali di imballaggio del prodotto sono realizzati con materiali riciclabili secondo i nostri regolamenti nazionali sull'ambiente. Non smaltire i materiali di imballaggio con i rifiuti domestici o altri rifiuti. Portarli ai punti di raccolta dedicati ai materiali di imballaggio, previsti dalle autorità locali.

2 lavastoviglie

Panoramica



1. Cestello superiore
2. Braccio rotante superiore
3. Braccio rotante inferiore
4. Cestello in silver
5. Sportello
6. Etichetta informativa
7. Pannello di controllo
8. Erogatore detersivo
9. Cestello inferiore
10. Filtri
11. Coperchio serbatoio sale
12. Binario cestello superiore
13. Cestello in silver soffitto (a seconda del modello)
14. Piano del tavolo (a seconda del modello)
15. Sistema asciugatura con ventola (a seconda del modello)

Specifiche tecniche



Conformità con gli standard e dati test / Dichiarazione di conformità

Questo prodotto è conforme alle seguenti direttive UE;

Sviluppo, produzione e fasi di vendita di questo prodotto sono conformi alle norme di sicurezza incluse in tutti i regolamenti della Comunità Europea.

2014/35/EU, 2014/30/EU, 93/68/EC, IEC 60436/DIN 44990, EN 50242

Ingresso alimentazione	220-240 V, 50 Hz (vedere l'etichetta informativa)
Consumo energetico totale	1800-2100 W (vedere l'etichetta informativa)
Consumo energetico riscaldatore	1800 W (vedere l'etichetta informativa)
Corrente totale (a seconda del modello)	10 A (vedere l'etichetta informativa)
Consumo energetico pompa di scarico	30 W (vedere l'etichetta informativa)
Pressione idrica	0,3 -10 bar (= 3 - 100 N/cm ² = 0,01-1,0 Mpa)



Le specifiche tecniche potrebbero essere modificate senza preavviso per migliorare la qualità del prodotto.



Le figure in questo manuale sono schematiche e potrebbero non corrispondere esattamente al prodotto.



I valori indicati sulle etichette del prodotto o nei documenti di accompagnamento sono ottenuti in laboratorio, sulla base degli standard di riferimento. A seconda delle condizioni di funzionamento e ambientali del prodotto, questi valori possono variare.

Sistema asciugatura con ventola

(a seconda del modello)

Il sistema di asciugatura con ventola assicura l'asciugatura efficace dei piatti.

Durante il funzionamento della ventola, è normale sentire un rumore diverso rispetto al ciclo di lavaggio.

Nota per i test:

I dati necessari per i test di prestazione devono essere forniti su richiesta. Le richieste possono essere inviate via e-mail al seguente indirizzo:

dishwasher@standardloading.com

Non dimenticare di fornire il codice, il numero di magazzino e il numero seriale del prodotto da testare nella e-mail di richiesta, insieme alle informazioni per il contatto. Codice, numero di magazzino e numero di serie del prodotto si trovano sull'etichetta con il tipo presente sulla parte dello sportello.

3 Installazione

Rivolgersi al più vicino agente autorizzato per l'assistenza per l'installazione del prodotto. Per preparare il prodotto all'uso, assicurarsi che elettricità, sistemi di alimentazione dell'acqua del rubinetto e di scarico siano adatti prima di chiamare l'assistenza autorizzata. Se non lo sono, chiamare un tecnico e un idraulico qualificati per eseguire tutte le regolazioni necessarie.



La preparazione del luogo e le installazioni elettriche, idriche e dell'acqua di scarico sul luogo della installazione sono una responsabilità del cliente.



Installazione e collegamenti elettrici devono essere eseguiti dall'agente autorizzato per l'assistenza. Il produttore non sarà considerato responsabile dei danni derivanti da processi eseguiti da persone non autorizzate.



Prima dell'installazione controllare visivamente se il prodotto presenta difetti. Se è così, non farlo installare. I prodotti danneggiati rappresentano un rischio per la sicurezza.



Assicurarsi che i flessibili di ingresso e scarico dell'acqua non siano piegati, schiacciati o strappati quando si riposiziona il prodotto dopo le procedure di installazione o pulizia.

Quando si posiziona il prodotto, prestare attenzione a non danneggiare pavimento, pareti, tubi, ecc. Non tenere il prodotto dallo sportello o dal pannello per spostarlo.

Posizione adeguata di montaggio

- Mettere il prodotto su una superficie solida e piana che abbia una sufficiente capacità di sopportare il carico! Il prodotto deve essere installato su una superficie piana perché lo sportello possa chiudersi in modo comodo e sicuro.
- Non installare il prodotto in luoghi in cui la temperatura può scendere al di sotto di 0°C.
- Mettere il prodotto ad una distanza di almeno 1 cm dai bordi degli altri arredi.
- Posizionare il prodotto su un suolo solido. Non posizionarlo su tappeti a pelo lungo o su superfici simili.



Non posizionare il prodotto sul cavo di alimentazione.

- Assicurarsi di selezionare una posizione che consenta di caricare e scaricare i piatti in modo veloce e comodo.
- Installare il prodotto in una posizione vicina al rubinetto e al flessibile di scarico. Selezionare la posizione per l'installazione considerando che non sarà cambiata dopo l'esecuzione dei collegamenti.

Collegamento della fornitura idrica



Consigliamo di collegare un filtro all'ingresso per la fornitura idrica della casa/dell'appartamento per proteggere il prodotto da danni derivanti da impurità (sabbia, polvere, ruggine, ecc.) provenienti dal sistema idrico cittadino o dal proprio sistema idrico nonché per evitare problemi quali ingiallimento o accumulo di detriti alla fine del lavaggio.

Temperatura consentita per l'acqua: fino a 25°C

La lavastoviglie non può essere collegata a dispositivi di acqua calda aperti o per far fluire acqua nei dispositivi di riscaldamento.

- Non usare su prodotti nuovi flessibili per l'acqua vecchi o usati. Usare il flessibile per l'acqua nuovo in dotazione con il prodotto.
- Collegare il flessibile per l'acqua direttamente al rubinetto per l'acqua. La pressione derivante dal rubinetto deve essere minimo 0,3 e massimo 10 bar. Se la pressione dell'acqua supera i 10 bar, bisogna installare una valvola limitatrice della pressione.
- Aprire completamente i rubinetti dopo aver eseguito i collegamenti per verificare l'eventuale presenza di perdite.

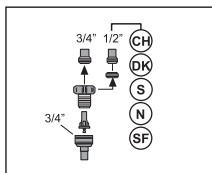
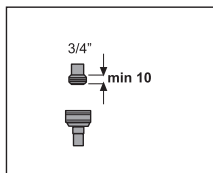
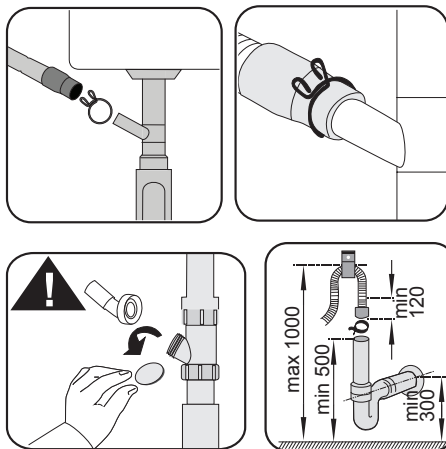
i Usare un connettore che si avviti al flessibile per collegare il flessibile di ingresso dell'acqua ad un rubinetto con una filettatura esterna di $\frac{3}{4}$. Se necessario, usare un inserto filtro per filtrare i depositi dei tubi.

! Per sicurezza, chiudere completamente il rubinetto dell'acqua dopo la fine del programma di lavaggio.

Collegamento dello scarico

Il flessibile di scarico dell'acqua può essere collegato direttamente al foro di scarico o allo scarico del lavandino. La lunghezza di questo collegamento deve essere min. 50 cm e max. 100 cm dal pavimento. Un flessibile di scarico superiore a 4 metri provoca lavaggi sporchi.

Collegare il flessibile di scarico dell'acqua al tubo di scarico, senza piegarlo. Fissare in modo stretto il flessibile di scarico dell'acqua al tubo di scarico per evitare uno spostamento del flessibile di scarico dell'acqua durante il funzionamento del prodotto.



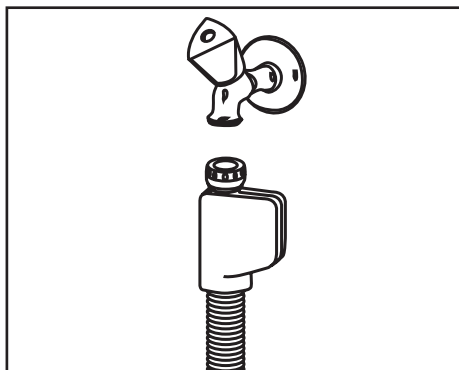
Aquasafe+

(a seconda del modello)

Proteggere il sistema Aquasafe+ da perdite di acqua che possono verificarsi all'ingresso del flessibile. Il contatto dell'acqua con il gruppo valvole del sistema deve essere evitato. Altrimenti, il gruppo elettrico potrebbe subire dei danni. Se il sistema Aquasafe+ è danneggiato, scollegare il prodotto e chiamare l'agente autorizzato per l'assistenza.



Poiché il set flessibili contiene collegamenti e gruppi elettrici, non tagliare mai il flessibile né allungarlo con prolunghe apposite.



Il tubo di scarico deve essere collegato al sistema fognario e non deve essere collegato ad acqua in superficie.

Regolazione dei piedini

Se lo sportello del prodotto non può essere correttamente chiuso o se il prodotto oscilla quando lo spinge delicatamente, allora bisogna regolare i piedini del prodotto stesso. Regolare i piedini del prodotto come illustrato nel manuale di installazione in dotazione con il prodotto.



Lo sportello della lavastoviglie deve essere allineato in modo corretto altrimenti può fuoriuscire vapore caldo! Pericolo di ustioni gravi, altre lesioni o possibili danni ai mobili.

Collegamento elettrico

Collegare l'apparecchio ad una presa messa a terra protetta da un fusibile conforme ai valori della tabella "Specifiche tecniche". La nostra azienda non sarà responsabile dei danni derivanti dall'uso del prodotto senza la messa a terra conforme ai regolamenti locali.

- Il collegamento deve essere conforme ai regolamenti nazionali.
- Una volta terminata l'installazione, il cavo di alimentazione deve essere a portata di mano.

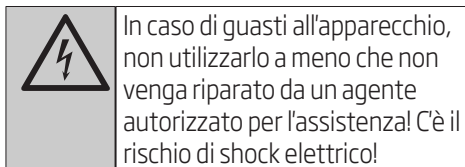
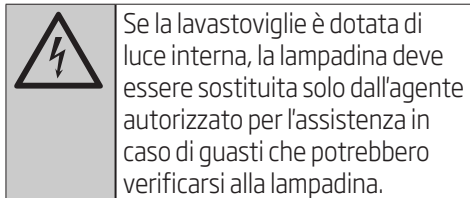
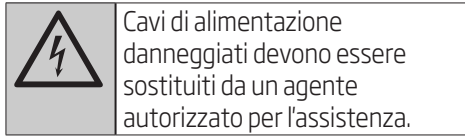


Scollegare il prodotto dopo il completamento del programma di lavaggio.

- La tensione e la protezione o l'interruttore dei fusibili consentiti sono precisati nella sezione "Specifiche tecniche". Se il valore corrente del fusibile o dell'interruttore in casa è inferiore a 16 Amp, far installare un fusibile da 16 Amp da un elettricista qualificato.

Installazione

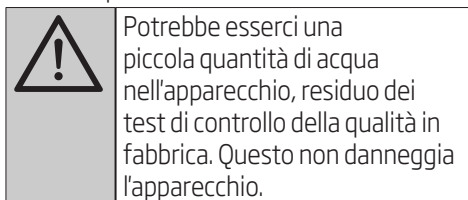
- La tensione specificata deve essere pari a quella di rete.
- Non eseguire collegamenti usando prolunghe o spine multiple.



Uso iniziale

Prima di cominciare ad usare il prodotto, assicurarsi di eseguire tutte le preparazioni secondo le istruzioni delle sezioni "Istruzioni importanti per la sicurezza" e "Installazione".

- Per preparare il prodotto a lavare i piatti, eseguire il primo funzionamento nel programma più breve con detersivo, mentre la macchina è vuota. Durante l'uso iniziale, riempire il serbatoio del sale con 1 litro di acqua prima di riempirlo con il sale.



4 Preparazione

Suggerimenti per il risparmio energetico

Le informazioni che seguono aiutano ad usare l'elettrodomestico in modo ecologico ed efficiente dal punto di vista energetico. Prima di inserirli nell'elettrodomestico, eliminare dai piatti tutti i residui corposi di cibo.

Azionare l'elettrodomestico dopo averlo riempito completamente.

Tenere in considerazione la "Tabella con i dati del programma e i valori medi di consumo" quando si seleziona un programma.

Non mettere più detersivo di quanto suggerito sulla confezione del detersivo stesso.

Sistema per l'addolcimento dell'acqua

L'elettrodomestico è dotato di un sistema per l'addolcimento dell'acqua, che riduce la durezza dell'acqua in ingresso. Questo sistema addolcisce l'acqua di rete a un livello che consente di lavare i piatti con la qualità necessaria.



L'acqua di rete deve essere addolcita se la durezza è oltre 7°dH. In caso contrario, gli ioni che apportano durezza si accumulano sui piatti e possono influire sulle prestazioni di lavaggio, risciacquo e asciugatura dell'elettrodomestico.

Regolazione del sistema di addolcimento dell'acqua

Le prestazioni di pulizia, risciacquo e asciugatura della lavastoviglie migliorano quando il sistema di addolcimento dell'acqua è regolato in modo corretto.

Regolare il nuovo livello di durezza dell'acqua secondo le istruzioni sul livello di durezza dell'acqua di questo libretto.

Utilizzare la striscia per test in dotazione con l'apparecchio secondo le fasi presentate di seguito per stabilire il livello di durezza dell'acqua della rete.



Dopo aver stabilito il livello di durezza dell'acqua di rete:

1. Quando il tasto di selezione del programma è su "Off", tenere premuto il tasto Avvio / Pausa / Annulla e ruotare il tasto di selezione del programma sulla posizione "1" entro 5 secondi. L'apparecchio entra in modalità di regolazione rigenerazione alla fine di questo periodo.
2. Il livello di rigenerazione in memoria sarà illuminato per 5 secondi quando la modalità di regolazione rigenerazione è attiva.
3. Per regolare il nuovo livello di durezza dell'acqua, spostare il tasto di selezione del programma nella posizione adatta per l'acqua della fornitura. (vedere "Tabella di regolazione livello durezza dell'acqua")
4. Premere il tasto Avvio / Pausa / Annulla una volta per memorizzare il livello selezionato. L'apparecchio torna al funzionamento normale dopo la memorizzazione della nuova impostazione.

*Il tasto di selezione del programma ruota in 5 fasi a prescindere dal numero dei programmi contenuti nell'elettrodomestico.

5. Premere il tasto "Avvio / Pausa / Annulla" una volta per memorizzare il livello selezionato.

Tabella di regolazione del livello di durezza dell'acqua

Livello durezza	Durezza acqua inglese °dE	Durezza acqua tedesca °dH	Durezza acqua francese °dF	Posizione del tasto di scelta del programma*	Indicatore livello durezza acqua
Livello 0 	0-5	0-4	0-8	1	● La spia del lavaggio sul pannello si accende.
1° livello 	6-9	5-7	9-13	1	○
2° livello 	10-15	8-12	14-22	2	● ○ ● La spia dell'asciugatura sul pannello si accende.
3° livello 	16-19	13-15	23-27	3	● ○ ● La spia di fine sul pannello si accende.
4° livello 	20-24	16-19	28-34	4	● ○ ● Le spie di lavaggio, asciugatura e fine sul pannello si accendono.
5° livello 	25-62	20-50	35-90	5	● ○ ● Le spie di lavaggio, asciugatura e fine sul pannello lampeggiano con un intervallo di 1 secondo.

Se il livello di durezza dell'acqua è superiore a 90°dF o se si usa acqua di pozzo, si raccomanda di utilizzare dispositivi di purificazione dell'acqua e filtri speciali.

Se il livello di durezza dell'acqua è inferiore a 13°dF, non c'è alcun bisogno di usare sale nella lavastoviglie. In questo caso, rimarrà accesa la spia "Avvertenza assenza sale" (se presente) sul pannello dell'elettrodomestico.

Preparazione

Se la regolazione del livello di durezza dell'acqua è impostata sul livello 1, si accenderà in modo continuo la spia di avvertenza assenza sale sebbene non sia necessario utilizzarlo. Se si usa il sale in queste condizioni, questo non verrà consumato e la spia relativa non si accenderà.



Se si trasloca, è necessario regolare di nuovo il livello di durezza dell'acqua dell'apparecchio tenendo in considerazione le informazioni date sopra secondo il livello di durezza dell'acqua della nuova rete idrica. L'apparecchio visualizza il livello di durezza dell'acqua usato più di recente.

Aggiunta di sale

Il sistema per l'addolcimento dell'acqua deve essere rigenerato perché l'elettrodomestico funzioni continuamente con le stesse prestazioni. Il sale per lavastoviglie si usa a questo scopo.



Usare solo speciali sali addolcenti realizzati appositamente per lavastoviglie.



Nel sistema di addolcimento dell'acqua, si consiglia di utilizzare dei sali addolcenti in forma granulata o in polvere. Non usare sali che non siano completamente solubili in acqua, come sale da tavola o salgemma. In caso contrario, la prestazione del sistema potrebbe deteriorarsi nel tempo.

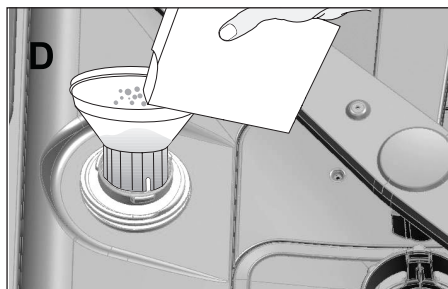


Il serbatoio del sale si riempirà d'acqua all'avvio dell'elettrodomestico. Per tale ragione, aggiungere il sale prima di azionare la macchina.

1. Per aggiungere il sale addolcente, estrarre prima di tutto il cestello inferiore.
2. Per aprire il coperchio del serbatoio del sale, ruotarlo in senso antiorario (A).



3. Al primo utilizzo, aggiungere 1 litro d'acqua nel serbatoio del sale dell'elettrodomestico.
4. Riempire il serbatoio con del sale impiegando l'apposito imbuto (D). Per velocizzare la dissoluzione del sale nell'acqua, girare con un cucchiaino.



Si possono mettere circa 2 kg di sale addolcente all'interno del serbatoio.

Preparazione

5. Quando il serbatoio è pieno, riposizionare e fissare il coperchio.



Aggiungere il sale solo prima di avviare l'elettrodomestico. In questo modo, l'acqua salata in eccesso verrà immediatamente sciacquata via, evitando il rischio di corrosione della macchina. Nel caso in cui questa non venga avviata subito, effettuare un breve ciclo a vuoto.



Poiché le diverse marche di sale sul mercato hanno dimensioni delle particelle differenti e potrebbe variare anche la durezza dell'acqua, la dissoluzione del sale potrebbe richiedere un paio d'ore. Pertanto, l'indicatore del sale resterà acceso per un po' dopo averne aggiunto nell'elettrodomestico.

Detersivo

Nell'elettrodomestico si può impiegare del detersivo in polvere, liquido/gel e in compresse.



Usare solo detersivi specifici per lavastoviglie. Si consiglia di non usare detersivi contenenti cloro e fosfato, poiché dannosi per l'ambiente.

Aggiunta di detersivo



Per ottenere migliori risultati di lavaggio e asciugatura, prestare attenzione alle avvertenze riportate sulla confezione del detersivo. Nel caso di ulteriori domande, contattare il produttore del detersivo.



Non inserire dei solventi nell'erogatore del detersivo. C'è il rischio di esplosione!

Inserire il detersivo nell'apposito erogatore subito prima di utilizzare l'elettrodomestico, come illustrato di seguito.

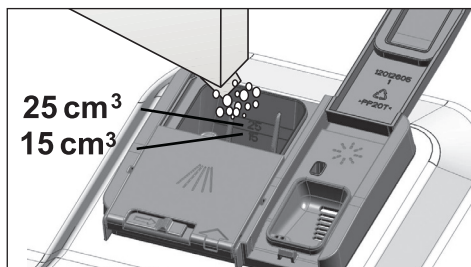
1. Spingere la chiusura verso destra per aprire il coperchio dell'erogatore del detersivo (A).



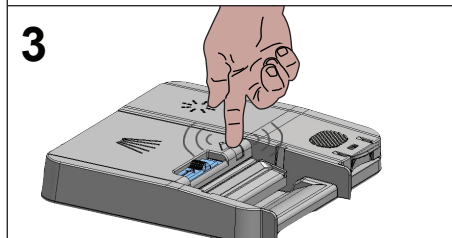
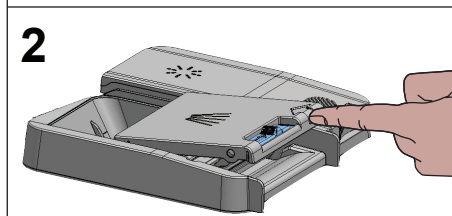
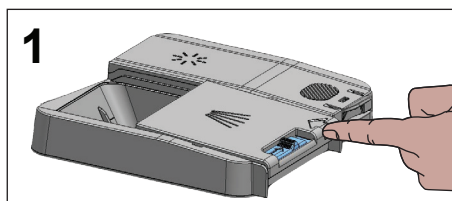
2. Inserire la quantità consigliata di detersivo in polvere, liquido/gel o compresse nell'erogatore.



All'interno dell'erogatore del detersivo sono presenti dei contrassegni di livello che aiutano a inserire la quantità appropriata di detersivo in polvere. Quando è pieno fino all'orlo, l'erogatore contiene 45 cm³ di detersivo. Riempire di detersivo fino ai contrassegni di livello 15 cm³ o 25 cm³ dell'erogatore, a seconda del grado di riempimento dell'elettrodomestico e/o del livello di sporco dei piatti. Se si utilizzano detersivi in compresse, una risulta sufficiente.



3. Premere il coperchio dell'erogatore del detersivo per chiuderlo. Si sentirà un "clik" quando il coperchio viene chiuso.

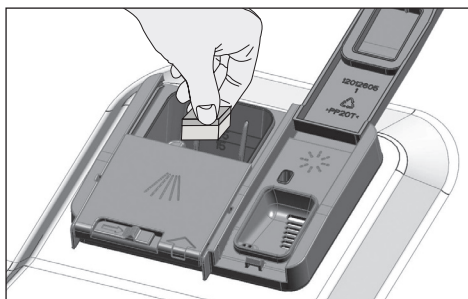


i Usare detersivo in polvere o liquido/gel nei programmi brevi senza prelavaggio, poiché la solubilità di quello in compresse cambia a seconda della temperatura e del tempo.

Detersivi in compresse

Oltre ai detersivi in compresse tradizionali, risultano disponibili in commercio anche delle compresse con l'aggiunta di sale addolcente e/o di brillantante. Alcune tipologie di questi detersivi contengono dei composti specifici, adatti per esempio a proteggere il vetro e l'acciaio inox. Queste compresse si dimostrano efficaci fino a un certo livello di durezza dell'acqua (21°dH). Se l'acqua è oltre tale livello, il sale addolcente e il brillantante devono essere usati insieme al detersivo.

i Le migliori prestazioni della lavastoviglie si ottengono impiegando individualmente detersivo, brillantante e sale per addolcire l'acqua.



i Quando si utilizzano detersivi in compresse, attenersi alle istruzioni riportate sulla confezione dal produttore.

i Alla fine di un programma di lavaggio in cui si è utilizzato un detersivo in compresse, contattarne il produttore se i piatti sono bagnati e/o si notano delle macchie di calcare, in particolare sui bicchieri.

Preparazione

Quando si passa dal detersivo in compresse a quello in polvere:

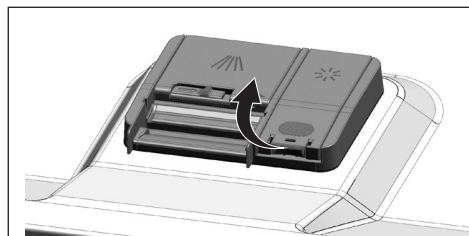
1. Assicurarsi che i serbatoi del sale e del brillantante siano pieni.
2. Impostare la durezza dell'acqua al livello massimo ed eseguire un ciclo a vuoto.
3. Le prestazioni migliori della lavastoviglie si ottengono impiegando individualmente detersivo, brillantante e sale per addolcire l'acqua.
4. Eseguire le impostazioni del brillantante appropriate.

Brillantante

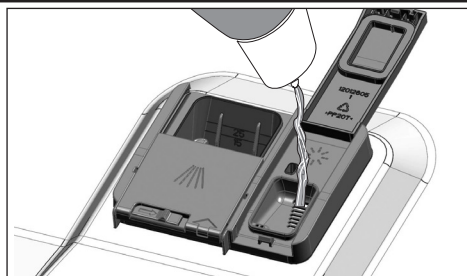


Il brillantante usato nelle lavastoviglie è una combinazione speciale che punta ad aumentare l'efficienza di asciugatura e ad evitare macchie d'acqua o calcare sugli oggetti lavati. Per questo motivo, bisogna prestare attenzione a mettere sempre il brillantante nel relativo serbatoio, utilizzando solamente prodotti specifici per lavastoviglie.

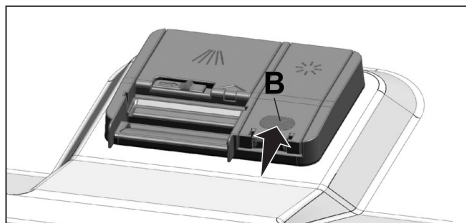
1. Aprire il coperchio del serbatoio del brillantante con l'aiuto dell'apposita chiusura.



2. Riempire il serbatoio fino al livello "MAX".



3. Per chiuderlo, premere leggermente il punto (B) del coperchio del serbatoio.



4. Se dopo il lavaggio ci sono macchie sugli oggetti, il livello deve essere aumentato, mentre se è presente una traccia blu dopo averli asciugati a mano, deve essere diminuito. L'impostazione di fabbrica predefinita è la posizione 3.



La gestione del brillantante è descritta nella sezione "Regolazione della quantità di brillantante".



Ripulire il brillantante eventualmente schizzato fuori dal serbatoio. In caso contrario, provocherà schiuma e arriverà persino a peggiorare le prestazioni di lavaggio.

Oggetti non adatti al lavaggio in lavastoviglie

- Non lavare mai in lavastoviglie piatti sporchi di cenere di sigaretta, resti di candela, smalto, colorante, agenti chimici, ecc.

- Non lavare in lavastoviglie argenteria e posate con manici di legno od osso, parti incollate o che non sono resistenti al calore, nonché contenitori in rame e rivestiti in stagno.



Stampe decorative su porcellana, nonché articoli in alluminio e argento, possono scolorirsi o macchiarsi dopo il lavaggio in lavastoviglie, così come accade con il lavaggio a mano. Col tempo, alcuni tipi di vetro e cristalli delicati possono diventare opachi. Si consiglia fortemente di controllare se le stoviglie che si stanno per acquistare siano adatte al lavaggio in lavastoviglie.



Per evitare possibili lesioni, posizionare sempre a testa in giù le stoviglie taglienti e appuntite, come forchette, coltello da pane, ecc., affinché l'estremità a punta sia rivolta verso il basso, oppure posizionarle in orizzontale sul cestello dei piatti.

Scaricare i piatti dal cestello inferiore per primi, poi quelli presenti nel cestello superiore.

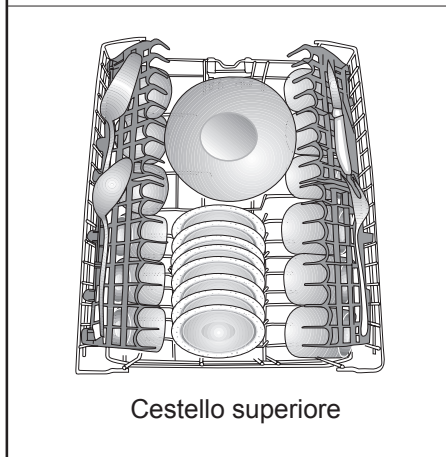
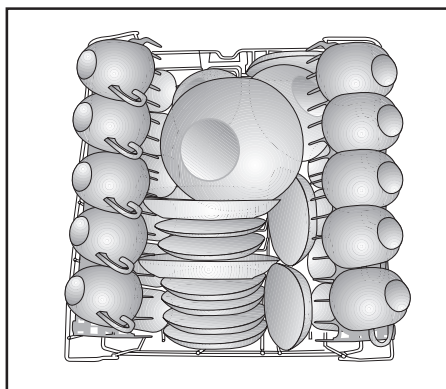
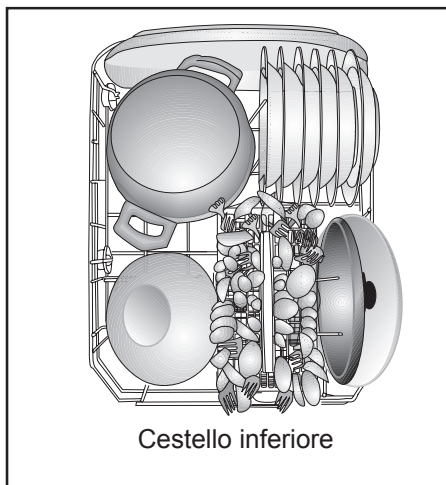
Posizionamento dei piatti nella lavastoviglie

Si può usare la lavastoviglie in modo ottimale in quanto a consumo energetico e a prestazioni di lavaggio e asciugatura solo se si inseriscono i piatti in modo ordinato.

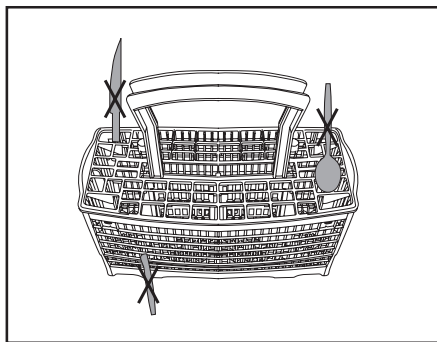
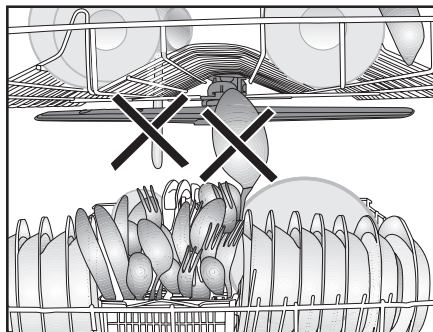
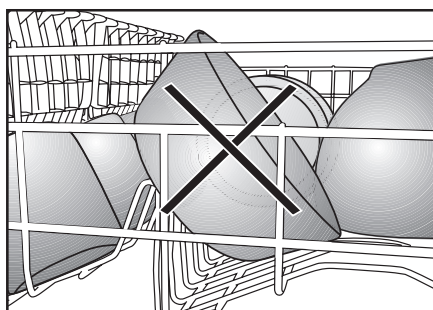
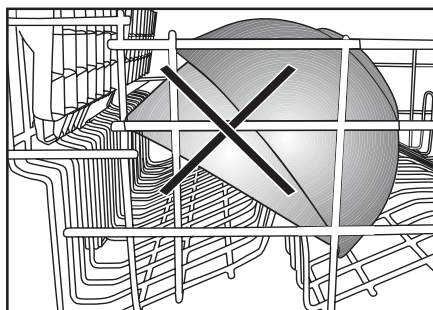
- Prima di metterli in lavastoviglie, eliminare dai piatti tutti i residui corposi di cibo (ossa, semi, ecc.).
- Posizionare gli elementi sottili e stretti nelle sezioni centrali dei cestelli, se possibile.
- Posizionare gli articoli molto sporchi e più grandi nel cestello inferiore, mentre quelli più piccoli, delicati e leggeri nel cestello superiore.
- Mettere le stoviglie fonde, come ciotole, bicchieri e pentole, a testa in giù nella lavastoviglie. In tal modo, si impedisce l'accumulo di acqua negli oggetti incavati.

Preparazione

Esempi di posizionamento alternativo dei cestelli



Posizionamenti errati

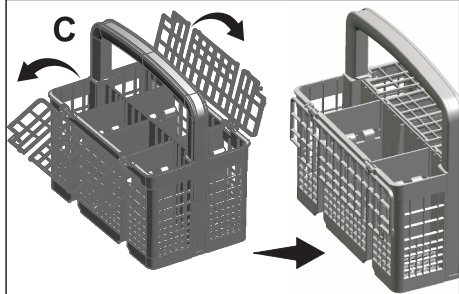
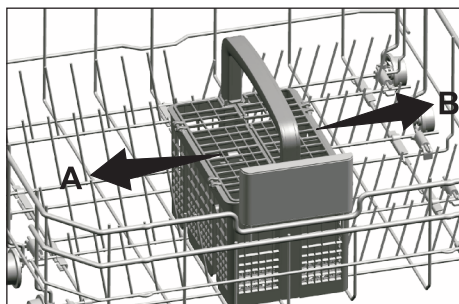


Cestello in silver

(a seconda del modello)

Il cestello in silver è progettato per lavare stoviglie quali coltelli, forchette, cucchiaini, ecc. in modo più pulito.

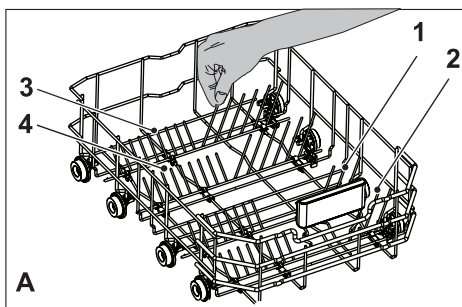
Poiché il cestello per posate può essere spostato (A, B), si può creare uno spazio più ampio quando si posizionano i piatti nel cestello inferiore e liberare spazio per quei piatti di dimensioni diverse.



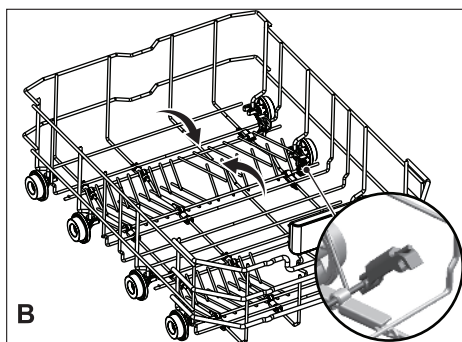
Ripiani cestello inferiore ripiegabili

(a seconda del modello)

I ripiani ripiegabili (A) che si trovano nel cestello inferiore dell'elettrodomestico servono ad un più semplice posizionamento di pezzi grandi come padelle, ciotole, ecc. Si può creare uno spazio più ampio piegando singolarmente ciascun ripiano o tutti insieme.



Per portare i ripiani ripiegabili in posizione orizzontale, afferrare i ripiani dalla posizione centrale e spingerli in direzione delle frecce (B). Per riportare i ripiani in posizione verticale, basta sollevarli. I ripiani ripiegabili si bloccano nuovamente con un clic (C).



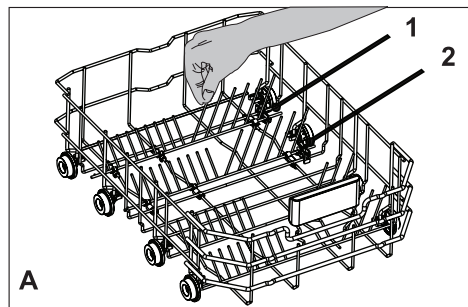


Portare i ripiani in posizione orizzontale tenendoli dalle punte può far sì che si pieghino. Sarà, pertanto, appropriato portare i ripiani dalla posizione centrale in orizzontale o verticale tenendoli dai manici e spingendoli dalla direzione della freccia.

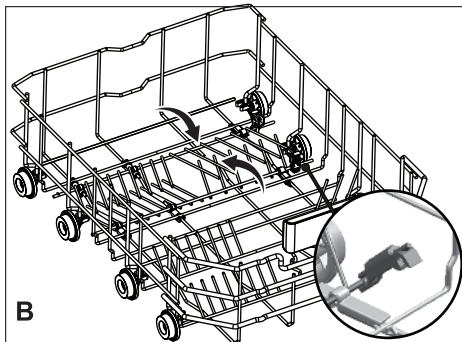
Ripiani cestello inferiore ripiegabili

(a seconda del modello)

I ripiani ripiegabili (A) che si trovano nel cestello inferiore dell'elettrodomestico servono ad un più semplice posizionamento di pezzi grandi come padelle, ciotole, ecc. Si può creare uno spazio più ampio piegando singolarmente ciascun ripiano o tutti insieme.



Per portare i ripiani ripiegabili in posizione orizzontale, afferrare i ripiani dalla posizione centrale e spingerli in direzione delle frecce (B). Per riportare i ripiani in posizione verticale, basta sollevarli. I ripiani ripiegabili si bloccano nuovamente con un clic (C).



B

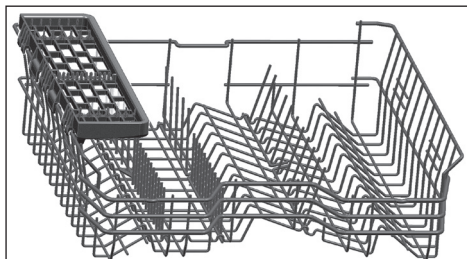
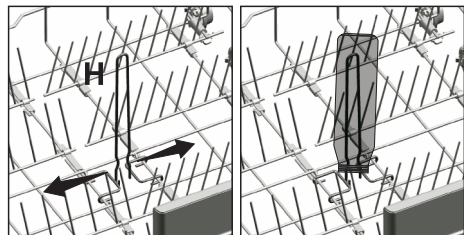


Portare i ripiani in posizione orizzontale tenendoli dalle punte può far sì che si pieghino. Sarà, pertanto, appropriato portare i ripiani dalla posizione centrale in orizzontale o verticale tenendoli dai manici e spingendoli dalla direzione della freccia.

Ripiano per bottiglie cestello inferiore

(a seconda del modello)

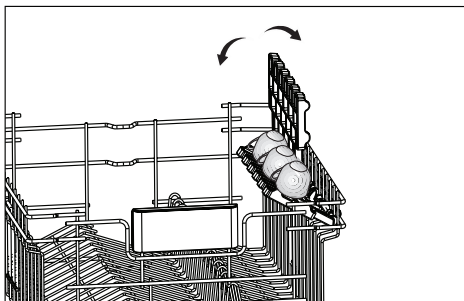
Il ripiano per bottiglie è ideato per un lavaggio più facile di pezzi lunghi con bocche larghe. Si può estrarre il ripiano per bottiglie dal cestello quando non è in uso tirandolo da entrambi i lati (H).



Se non lo si intende utilizzare, è possibile rimuovere lo scaffale multiuso dal cestello superiore.

Rastrelliera cestello superiore

(a seconda del modello)



Se si ha intenzione di tornare a utilizzarlo, lo scaffale multiuso si può facilmente riattaccare alla sezione laterale del cestello superiore.

Scaffale multiuso per cestello superiore

(a seconda del modello)

Questo accessorio, presente sul cestello superiore dell'elettrodomestico, consente di lavare facilmente pezzi come mestoli molto lunghi e coltelli da pane.



Regolazione dell'altezza del cestello superiore

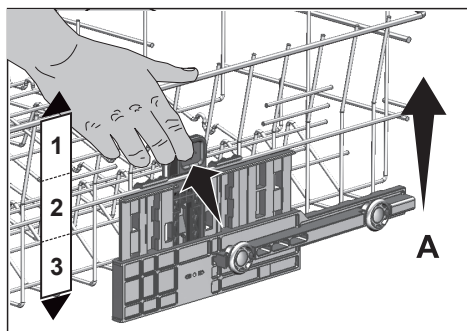
(a seconda del modello)

Il meccanismo di regolazione in altezza del cestello superiore è stato concepito per permettere di ottenere degli spazi maggiori nella sezione inferiore o superiore dell'elettrodomestico, regolandone l'impostazione a seconda delle necessità, che il cestello sia vuoto o pieno.

Grazie a tale meccanismo, diviene possibile utilizzare il cestello in tre differenti posizioni, denominate inferiore, media e superiore (1, 2, 3).

1. Per sollevare il cestello, reggerne le guide con entrambe le mani quando questo si trova nella posizione più bassa, quindi tirare verso l'alto (A).
2. Ad indicare che il cestello ha raggiunto il livello successivo, si sentirà un "clic" dai meccanismi destro e sinistro. Rilasciare il cestello.

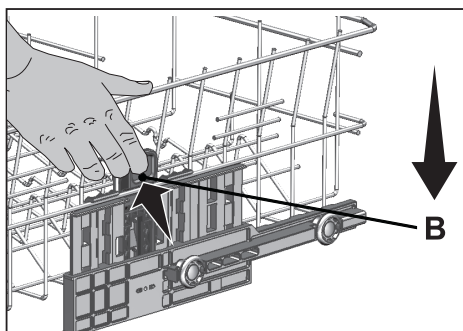
Se l'altezza non fosse sufficiente, ripetere l'operazione.



Per abbassare il cestello a partire dalla posizione più elevata, procedere come segue:

1. Reggere le guide del cestello superiore con entrambe le mani, sollevare leggermente il cestello e, nello stesso tempo, spingere e rilasciare le chiusure mostrate in figura (B).
2. Abbassare il cestello dalla posizione corrente fino a quella inferiore.
3. Rilasciare il cestello dopo che ha raggiunto un livello inferiore.

Se l'altezza non fosse sufficiente, ripetere l'operazione.



Il meccanismo di movimento potrebbe non funzionare correttamente se il cestello superiore risulta sovraccarico o se la distribuzione del peso non è bilanciata. Quando è troppo pesante, esiste il rischio che cada al livello inferiore.



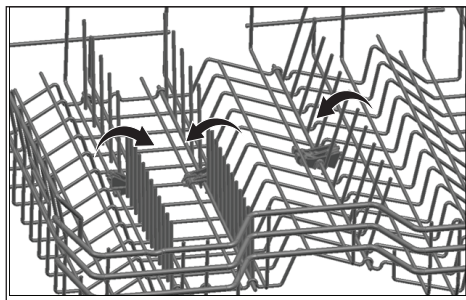
Assicurarsi che il meccanismo di regolazione sia posizionato allo stesso livello su entrambi i lati del cestello superiore.

Guide ripiegabili del cestello superiore

(a seconda del modello)

Quando si ha bisogno di maggiore spazio per i piatti sul cestello superiore, è possibile utilizzare le guide ripiegabili.

Per portare le guide ripiegabili in posizione orizzontale, afferrarle dalla posizione centrale e spingerle in direzione della freccia indicata in figura. Posizionare i piatti più grandi nell'area così creata. Per riportare le guide in posizione verticale, basta semplicemente sollevarle.

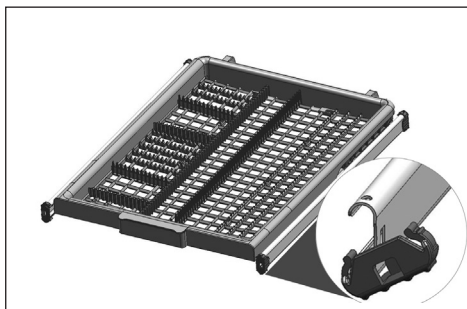


Portare le guide in posizione orizzontale tenendole dalle punte può far sì che si pieghino. Pertanto, reggere le guide dal centro quando le si muove in posizione orizzontale o verticale.

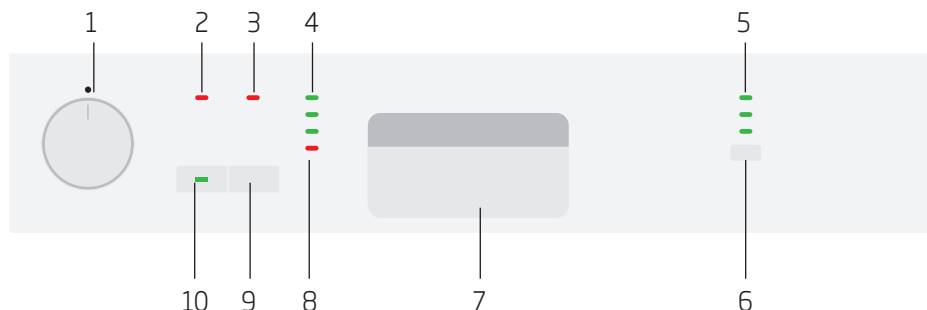
Cestello superiore per posate

(a seconda del modello)

Il cestello superiore è appositamente destinato al lavaggio di elementi come forchette, cucchiaini, ecc.



5 Funzionamento dell'elettrodomestico



- 1- Pulsante di selezione di attivazione/disattivazione del programma
- 2- Indicatore brillantante
- 3- Indicatore di sale
- 4- Spia di controllo accensione/spegnimento
- 5- Indicatore ritardo di tempo
- 6- Pulsante avvio con ritardo
- 7- Maniglia
- 8- Spie di follow-up del programma
- 9- Pulsante avvio / pausa / annulla
- 10- Funzione metà carico

Pulsanti

Pulsante di attivazione/ disattivazione/selezione del programma

Quando si usa il pulsante di attivazione/disattivazione/selezione del programma per selezionare un programma, la spia di controllo di avvertenza attivazione si accende e si spegne quando si passa in posizione Off.

Pulsante avvio / pausa / annulla

È usato per accendere, mettere in pausa o annullare il programma selezionato.

Pulsante avvio con ritardo

Si usa per impostare la durata del ritardo dell'avvio.

Preparazione dell'elettrodomestico

1. Aprire lo sportello della lavastoviglie.
2. Mettere i piatti secondo le istruzioni del manuale utente.

3. Assicurarsi che i bracci rotanti superiore e inferiore possano muoversi liberamente.
4. Mettere una adeguata quantità di detersivo nello scomparto del detersivo.
5. Controllare se gli indicatori del sale e del brillantante si accendono e aggiungere sale e/o brillantante se necessario.
6. Chiudere lo sportello della lavastoviglie.

Selezione del programma

1. Premere il pulsante di attivazione/disattivazione/selezione del programma per accendere l'apparecchio.
2. Vedere la "Tabella con i dati del programma e i valori medi di consumo" per stabilire un programma di lavaggio adatto ai piatti.
3. Usare il pulsante di selezione del programma per selezionare il programma stabilito.

Tabella Programmi

Numero programma	1	2	3	4	5
Nome programma	Eco *	Intensivo	Clean&Shine	Quick&Shine	MiniMO
Temperatura di lavaggio	50 °C Programma più economico per il lavaggio dei piatti mediamente sporchi che non vengono puliti subito dopo l'utilizzo.	70 °C Indicato per piatti, pentole e padelle molto sporchi.	65 °C Il programma di lavaggio quotidiano per i piatti con sporco normale.	60 °C Programma di lavaggio quotidiano per piatti con sporco normale nel modo più rapido.	35 °C Indicato per il lavaggio di piatti leggermente sporchi che sono stati pre-puliti o da cui sono stati rimossi i residui di cibo.
Grado di sporcizia	Medio	Elevato	Medio	Medio	Poco
Prelavaggio	+	+	-	-	-
Lavaggio	+	+	+	+	+
Asciugatura	+	+	+	+	-
Durata (min)	205	115	120	58	30
Acqua (l)	10,5	14,8	15	10,6	10,4
Energia (kWh)	0,83	1,28	1,18	1,12	0,77

I valori di consumo nella tabella sono stati calcolati in condizioni normali. Nella pratica possono verificarsi delle differenze. * Programma di riferimento per istituti di prova I collaudi in conformità a EN 50242 devono essere effettuati con un contenitore di sale addolcitore dell'acqua pieno e un recipiente di brillantante pieno utilizzando il programma di prova.

Funzioni ausiliarie

I programmi di lavaggio della lavastoviglie hanno lo scopo di ottenere il migliore effetto di pulizia, considerato il tipo di sporco, il livello di sporco e le caratteristiche dei piatti da lavare.

Le funzioni ausiliarie sono fornite allo scopo di consentire risparmio di tempo, acqua ed energia e di ottenere un lavaggio più comodo secondo le condizioni specifiche dell'utente.



Le funzioni ausiliarie possono provocare modifiche alla durata del programma.

Funzione metà carico

Si usa per utilizzare l'elettrodomestico senza caricarlo del tutto.

1. Caricare i piatti nella lavastoviglie, come preferito.
2. Accendere l'apparecchio con il pulsante di accensione/spegnimento.
3. Selezionare il programma desiderato e premere il pulsante di metà carico. L'indicatore di metà carico si accende sul display nell'indicatore della funzione selezionata.
4. Avviare il programma premendo il pulsante avvio / pausa / annulla.
4. Chiudere lo sportello dell'apparecchio per avviare il programma.



Con la funzione di metà carico, si risparmiano acqua ed energia, usando i cestelli inferiore e superiore dell'elettrodomestico.

Programmazione del tempo di lavaggio

Avvio con ritardo

Si può usare il pulsante di avvio con ritardo per ritardare l'avvio del programma selezionato fino a 9 ore. Premere il pulsante avvio / pausa / annulla dopo aver impostato l'avvio ritardato. Quando il tempo del ritardo è trascorso, il programma selezionato comincia automaticamente.

Le spie delle lampadine a 3-6-9 ore lampeggiano ogni volta che si preme il pulsante di avvio con ritardo. Quando si preme il pulsante avvio/pausa/annulla mentre la spia del ritardo selezionato lampeggia, la spia del ritardo si accende e si avvia un conto alla rovescia. Quando il tempo di ritardo è completo, la spia del ritardo si spegne e il programma di lavaggio selezionato comincia.



Se si preme il pulsante di ritardo mentre la spia del ritardo 9 ore lampeggia, la spia del ritardo si spegne. Se si preme il pulsante avvio/pausa/annulla mentre i pulsanti di ritardo sono disattivati, il programma selezionato inizia senza ritardo.



Si può tenere traccia del tempo rimanente del ritardo attraverso le relative spie. Ad esempio Quando si seleziona il ritardo di 9 ore, la spia di 6 ore si accende quando ci sono altre 6 ore restanti fino all'avvio del programma di lavaggio.

Per annullare la funzione di avvio con ritardo

Tenere premuto il pulsante avvio/pausa/annulla per 3 secondi. Quando la procedura

di annullamento è iniziata, l'apparecchio scarica per 30 secondi e la funzione di ritardo si annulla.

Avvio del programma

Per avviare l'elettrodomestico dopo aver selezionato programma e funzioni ausiliarie, premere il pulsante avvio / pausa / annulla.



La lavastoviglie esegue l'addolcimento dell'acqua a seconda del livello di durezza dell'acqua della fornitura idrica. A causa del processo di ammorbidimento dell'acqua, la durata del programma potrebbe cambiare. Anche la durata del programma può cambiare mentre il programma è in funzione a seconda della temperatura dell'ambiente in cui è installata la lavastoviglie, della temperatura dell'acqua della fornitura e della quantità di piatti.



Prestare attenzione a non aprire lo sportello della macchina durante il funzionamento. Arrestare l'elettrodomestico premendo il pulsante avvio / pausa / annulla se si deve aprire lo sportello. Poi, aprire lo sportello dell'elettrodomestico. Potrebbe esserci un'uscita di vapore quando si apre lo sportello dell'elettrodomestico; fare attenzione. Chiudere lo sportello della lavastoviglie e premere nuovamente il pulsante avvio / pausa / annulla. Il programma riprende il funzionamento.



Dopo la fase di risciacquo, l'elettrodomestico resta silenzioso in modalità pausa per un po' di tempo per rimuovere l'acqua dall'elettrodomestico e dai piatti completamente e per eliminare l'addolcente per l'acqua e poi riprende in modalità di asciugatura.

Follow-up del programma

Si può tenere traccia della fase corrente del programma selezionato attraverso le relative spie che si trovano sul pannello di controllo.



Se la spia dell'asciugatura è accesa, l'apparecchio esegue l'asciugatura silenziosa per 30-60 minuti. Alla fine di questo periodo, la spia dell'asciugatura si spegne e la spia di fine si accende.

La spia di fine si accende quando il programma di lavaggio selezionato termina.

Annullamento del programma

1. Tenere premuto il pulsante avvio / pausa / annulla per 3 secondi per annullare il programma.
2. Rilasciarlo quando le spie di lavaggio e asciugatura iniziano a lampeggiare. L'acqua nell'elettrodomestico sarà scaricata entro 45 secondi. Il programma viene annullato quando le spie di lavaggio e asciugatura si spengono e la spia di fine si accende. A quel punto sarà possibile selezionare e avviare un nuovo programma.



Nella lavastoviglie e/o sulle stoviglie potrebbero rimanere residui di detersivo o brillantante in base al punto in cui era il programma che è stato annullato.



Quando si imposta la Manopola di Selezione Programma sulla posizione "Off", il programma di lavaggio terminerà e il dispositivo sarà pronto per una nuova selezione di programma. Se si termina il ciclo di lavaggio in questo modo, acqua e detersivo potrebbero rimanere nel dispositivo.

Indicatore di sale

Controllare l'indicatore del sale per vedere se nella lavastoviglie vi è una quantità adeguata di sale addolcente. Bisogna rabboccare il serbatoio di sale quando si accende il simbolo di avvertenza assenza sale.



La regolazione del livello di durezza del sale è spiegata nella sezione sul sistema di addolcimento dell'acqua.

Indicatore brillantante

Controllare l'indicatore del brillantante per vedere se nella lavastoviglie ne è presente una quantità adeguata. Bisogna rabboccare l'erogatore di brillantante quando si accende il simbolo di avvertenza assenza brillantante.

Regolazione della quantità di brillantante

1. Mentre la Manopola Selezione Programma è in posizione "Off", tenere premuto il tasto funzione e girare la Manopola Selezione Programma in senso orario di un livello, mantenendo premuto il tasto funzione per 2 secondi. Al termine di questo periodo di tempo, il dispositivo entrerà in modalità regolazione brillantante.
2. Una volta che il dispositivo è entrato nella modalità regolazione brillantante, il livello del brillantante memorizzato verrà visualizzato sui LED di follow-up del programma per 5 secondi.
3. Per la nuova impostazione del brillantante, impostare la Manopola Selezione Programma sulla posizione pertinente.
4. Premere il tasto Avvio / Pausa / Annulla una volta per memorizzare il livello selezionato.
5. Quando si imposta la Manopola Selezione Programma nuovamente sulla posizione "Off", il dispositivo entrerà nella modalità standard.

Quantità brillantante	Posizione della manopola selezione programma	Indicatore regolazione brillantante
1 dose di brillantante erogata.	1	● La spia del lavaggio sul pannello si accende.
2 dosi di brillantante erogate.	2	● La spia dell'asciugatura sul pannello si accende.
3 dosi di brillantante erogate.	3	● La spia di fine sul pannello si accende.
4 dosi di brillantante erogate.	4	● Le spie di lavaggio, asciugatura e fine sul pannello si accendono.
Nessuna dose di brillantante erogata nel programma di lavaggio.	5	● Le spie di lavaggio, asciugatura e fine sul pannello lampeggiano a intervalli di 1 secondo.

Fine del programma

L'indicatore della fine del programma si accende quando il programma è finito.

1. Premere il pulsante di attivazione/disattivazione/selezione del programma per spegnere l'apparecchio.
2. Chiudere il rubinetto.
3. Scollegare l'elettrodomestico dalla presa.



Lasciare i piatti nella macchina per circa 15 minuti dopo il lavaggio per farli raffreddare. I piatti si asciugheranno più rapidamente se si lascia lo sportello della lavastoviglie aperto durante questo periodo. Questo aumenta l'efficacia di asciugatura della lavastoviglie.

6 Manutenzione e pulizia

Se la pulizia avviene ad intervalli regolari, si estende la vita utile dell'elettrodomestico e diminuiscono i problemi più frequenti.



Scollegare l'elettrodomestico e chiuderne il rubinetto prima di tentare una qualsiasi procedura di pulizia.



Non usare sostanze abrasive per la pulizia.



Affinché la lavastoviglie funzioni in modo efficiente, pulirne filtro e bracci rotanti almeno una volta alla settimana.

Pulizia della superficie esterna dell'elettrodomestico

Pulire delicatamente la superficie esterna e le guarnizioni dello sportello dell'elettrodomestico con un agente delicato e un panno umido. Pulire il "Pannello di controllo" solo con un panno leggermente umido.

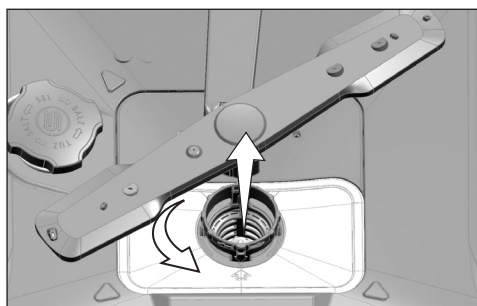
Pulizia della parte interna dell'elettrodomestico

- Pulire l'interno dell'elettrodomestico e il serbatoio avviando un programma con o senza detersivo, a seconda del livello di sporco.
- Se nell'elettrodomestico è rimasta dell'acqua, scaricarla eseguendo le procedure indicate nella sezione "Annullamento di un programma". Se l'acqua non può essere scaricata, rimuovere i filtri come indicato nella sezione "Pulizia dei filtri" e controllare se eventuali depositi si siano accumulati sul fondo della macchina, bloccando lo scolo dell'acqua. Pulire, se necessario.

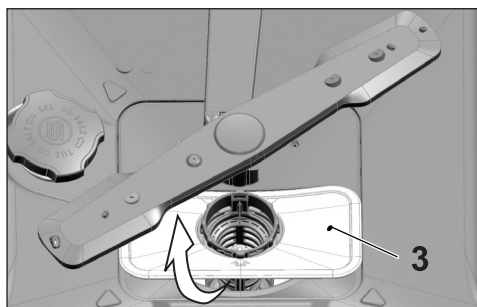
Pulizia dei filtri

Affinché la lavastoviglie funzioni in modo efficiente, pulirne i filtri almeno una volta alla settimana. Verificare l'eventuale presenza di residui di alimenti. In caso affermativo, estrarre i filtri e pulirli bene sotto acqua corrente.

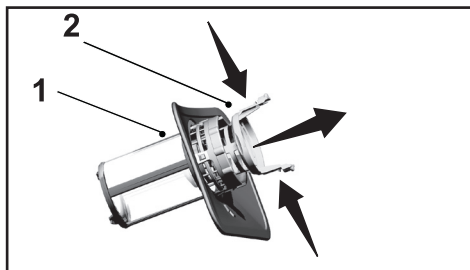
1. Ruotare in senso antiorario il gruppo formato dal microfiltro (1) e dal filtro grosso (2), quindi estrarlo dal proprio alloggiamento.



2. Estrarre dall'alloggiamento il filtro in metallo/plastica (3).



3. Premere i due denti del filtro grosso verso l'interno e separarlo dal gruppo.



4. Pulire tutti e tre i filtri sotto acqua corrente impiegando una spazzola.
5. Riposizionare il filtro in metallo/plastica.
6. Posizionare il filtro grosso dentro al microfiltro. Assicurarsi che sia innestato correttamente. Ruotare il filtro grosso in senso orario fino a sentire un "clic".



Non usare la lavastoviglie priva del filtro.

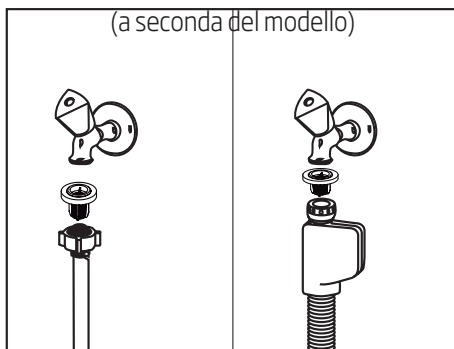


Il posizionamento non corretto dei filtri ridurrà l'efficienza del lavaggio.

Pulizia del filtro del flessibile

Danni alla lavastoviglie che possono essere causati da impurità che derivano dal sistema idrico cittadino o dall'installazione idrica (come sabbia, sporco, ruggine, ecc.) possono essere evitati mediante il filtro montato al flessibile di ingresso dell'acqua. Controllare regolarmente filtro e flessibile e pulirli se necessario.

1. Chiudere il rubinetto e rimuovere il flessibile.
2. Dopo aver estratto il filtro, pulirlo sotto acqua di rubinetto.
3. Mettere il filtro pulito di nuovo in sede nel flessibile.
4. Installare il flessibile al rubinetto.

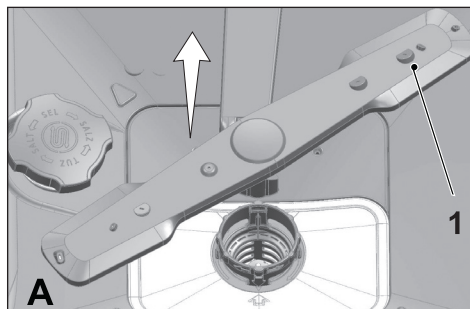


Pulizia dei bracci rotanti

Affinché la lavastoviglie funzioni in modo efficiente, pulirne i bracci rotanti almeno una volta alla settimana.

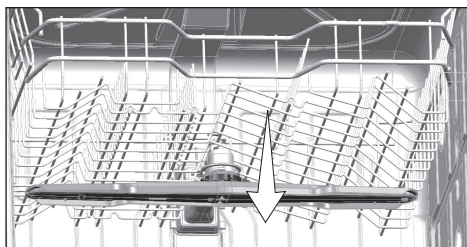
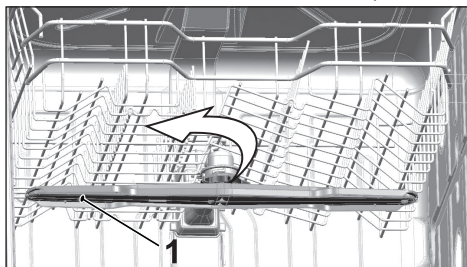
Braccio rotante inferiore

Controllare se i fori del braccio rotante inferiore (1) risultino intasati. In caso affermativo, rimuoverlo e pulirlo. Per rimuovere il braccio rotante inferiore, tirarlo verso l'alto.



Braccio rotante superiore

Controllare se i fori del braccio rotante superiore (1) risultino intasati. In caso affermativo, rimuoverlo e pulirlo. Per rimuovere il braccio rotante superiore, ruotare verso sinistra l'apposito dado. Assicurarsi che il dado sia ben stretto all'installazione il braccio rotante superiore.



7 Ricerca e risoluzione dei problemi

L'elettrodomestico non si avvia.

- Il cavo di alimentazione è scollegato. >>> Controllare che il cavo di alimentazione sia collegato.
- Il fusibile è bruciato. >>> Controllare i fusibili in casa.
- L'acqua non c'è. >>> Accertarsi che il rubinetto di ingresso dell'acqua sia aperto.
- Lo sportello della lavastoviglie è aperto. >>> Assicurarci di aver chiuso lo sportello della lavastoviglie.
- Il pulsante di accensione / spegnimento non è premuto. >>> Assicurarci di aver acceso la lavastoviglie premendo il pulsante di accensione / spegnimento.

I piatti non restano puliti dopo il lavaggio.

- I piatti non sono messi in ordine nella lavastoviglie. >>> Caricare i piatti come descritto nel manuale utente.
- Il programma selezionato non è adatto. >>> Selezionare un programma con temperatura e tempo di ciclo più alti.
- I bracci rotanti sono bloccati. >>> Prima di avviare il programma, ruotare i bracci rotanti inferiore e superiore a mano per assicurare che ruotino liberamente.
- I fori dei bracci rotanti sono intasati. >>> I fori dei bracci rotanti inferiore e superiore potrebbero essere intasati da resti di cibo, come semini di limone. Pulire i bracci rotanti regolarmente come illustrato nella sezione "Pulizia e manutenzione".
- I filtri sono intasati. >>> Controllare se il sistema filtro è pulito. Pulire il sistema filtro regolarmente come illustrato nella sezione "Pulizia e manutenzione".
- I filtri sono installati in modo non corretto. >>> Controllare il sistema filtro e assicurarsi che sia installato correttamente.
- I cestelli sono sovraccarichi. >>> Non caricare i cestelli oltre la loro capacità.
- Il detersivo è conservato in condizioni non adatte. >>> Se si usa detersivo in polvere, non conservare la confezione in luoghi umidi. Conservarlo in contenitori chiusi, se possibile. Per una più facile conservazione, consigliamo di usare detersivo in compresse.
- Il detersivo non è sufficiente. >>> Se si usa detersivo in polvere, regolare la quantità di detersivo secondo il livello di sporco dei piatti e/o le definizioni di programma. Consigliamo di usare detersivo in compresse per risultati ottimali.
- Il brillantante non è sufficiente. >>> Controllare l'indicatore del brillantante e aggiungere brillantante se necessario. Aumentare l'impostazione di brillantante se c'è una quantità sufficiente di brillantante nella lavastoviglie.
- Il coperchio dell'erogatore di detersivo è rimasto aperto. >>> Assicurarci che il coperchio dell'erogatore del detersivo sia chiuso in modo fermo dopo aver aggiunto detersivo.

I piatti non sono asciutti alla fine del ciclo.

- I piatti non sono messi in ordine nella lavastoviglie. >>> Mettere i piatti in modo che non si accumulino acqua in essi.
- Il brillantante non è sufficiente. >>> Controllare l'indicatore del brillantante e aggiungere brillantante se necessario. Aumentare l'impostazione di brillantante se c'è una quantità sufficiente di brillantante nella lavastoviglie.
- La lavastoviglie viene svuotata subito dopo il completamento del programma. >>> Non svuotare la lavastoviglie subito dopo il completamento del processo di lavaggio. Aprire

leggermente lo sportello ed aspettare che il vapore interno si sia disperso. Estrarre i piatti dopo che i pezzi si sono raffreddati fino a poter essere toccati. Avviare il processo di svuotamento dal cestello inferiore. Così si evita il gocciolamento dell'acqua rimasta su una parte del cestello superiore sui pezzi nel cestello inferiore.

- Il programma selezionato non è adatto. >>> Poiché la temperatura del risciacquo è bassa nei programmi con durata ridotta, anche la prestazione di asciugatura sarà ridotta. Selezionare programmi con una durata più lunga per prestazioni di asciugatura superiori.
- La qualità della superficie degli utensili da cucina è deteriorata. >>> La prestazione desiderata per il lavaggio non può essere ottenuta sugli utensili da cucina con superfici deteriorate e non è opportuno usare tali utensili anche per motivi di igiene. Inoltre l'acqua non può fluire facilmente sulle superfici deteriorate. Non si consiglia di usare tali utensili da cucina in lavastoviglie.



È normale che problemi di asciugatura si verifichino con utensili da cucina Teflon. Sono associati alla struttura del Teflon. Poiché le tensioni della superficie di Teflon e acqua sono diverse, le gocce d'acqua restano come perle sulle superfici in Teflon.

Le macchie di tè, caffè o rossetto restano sui piatti.

- Il programma selezionato non è adatto. >>> Selezionare un programma con temperatura e tempo di ciclo più alti.
- La qualità della superficie degli utensili da cucina è deteriorata. >>> Le macchie di tè e caffè o altre macchie colorate potrebbero non essere pulite in lavastoviglie quando penetrano nelle superfici deteriorate. La prestazione desiderata per il lavaggio non può essere ottenuta sugli utensili da cucina con superfici deteriorate e non è opportuno usare tali utensili anche per motivi di igiene. Non si consiglia di usare tali utensili da cucina in lavastoviglie.
- Il detersivo è conservato in condizioni non adatte. >>> Se si usa detersivo in polvere, non conservare la confezione in luoghi umidi. Conservarlo in contenitori chiusi, se possibile. Per una più facile conservazione, consigliamo di usare detersivo in compresse.

Tracce di calcare restano sui piatti e i vetri hanno un aspetto opaco.

- Il brillantante non è sufficiente. >>> Controllare l'indicatore del brillantante e aggiungere brillantante se necessario. Aumentare l'impostazione di brillantante se c'è una quantità sufficiente di brillantante nella lavastoviglie.
- L'impostazione di durezza dell'acqua è bassa o il livello del sale non è sufficiente >>> Misurare la durezza della fornitura idrica in modo appropriato e controllare l'impostazione di durezza dell'acqua.
- Ci sono perdite di sale. >>> Fare attenzione a non schizzare il sale intorno al foro di riempimento del sale quando si aggiunge il sale. Assicurarsi che il coperchio del serbatoio del sale sia perfettamente chiuso dopo aver completato il processo di riempimento. Eseguire il programma di prelavaggio per rimuovere il sale schizzato nella lavastoviglie. Poiché i granelli di sale che restano sotto al coperchio si dissolvono durante il prelavaggio, provocando l'allentamento del coperchio, controllare ancora una volta il coperchio alla fine del programma.

C'è un odore diverso nell'apparecchio.



Una nuova lavastoviglie ha un odore particolare. Va via dopo un paio di lavaggi.

- I filtri sono intasati. >>> Controllare se il sistema filtro è pulito. Pulire il sistema filtro regolarmente come illustrato nella sezione "Pulizia e manutenzione".
- I piatti sporchi sono tenuti in lavastoviglie per 2-3 giorni. >>> Se non si avvia la lavastoviglie subito dopo aver messo i piatti all'interno, rimuovere i residui dai piatti ed eseguire il programma di prelavaggio senza detersivo ogni 2 giorni. In tali casi, non chiudere lo sportello della lavastoviglie completamente per evitare la formazione di odori nella stessa. È possibile anche usare agenti di rimozione degli odori o pulitori per lavastoviglie disponibili in commercio.

Ruggine, scolorimento o deterioramento della superficie si verificano sui piatti.

- Ci sono perdite di sale. >>> Il sale può provocare deterioramento e ossidazione sulle superfici in metallo. Fare attenzione a non schizzare il sale intorno al foro di riempimento del sale quando si aggiunge il sale. Assicurarsi che il coperchio del serbatoio del sale sia perfettamente chiuso dopo aver completato il processo di riempimento. Eseguire il programma di prelavaggio per rimuovere il sale schizzato nella lavastoviglie. Poiché i granelli di sale che restano sotto al coperchio si dissolvono durante il prelavaggio, provocando l'allentamento del coperchio, controllare ancora una volta il coperchio alla fine del programma.
- I resti di alimenti con sale sono rimasti a lungo sui piatti. >>> Se gli articoli in silver sporchi di tali alimenti restano nella lavastoviglie, lo sporco deve essere rimosso con il prelavaggio o i piatti devono essere lavati subito, senza aspettare.
- L'installazione elettrica non è messa a terra. >>> Verificare che la lavastoviglie sia collegata alla linea di messa a terra esistente. Altrimenti, l'elettricità statica che si crea nell'elettrodomestico provoca archi sulle superfici degli oggetti in metallo, creando pori, rimuovendo la copertura di protezione sulla superficie e provocando scolorimento.
- Si usano agenti di pulizia intensivi come candeggina. >>> La copertura di protezione sulle superfici in metallo si danneggia e perde la sua efficacia quando entra in contatto con agenti di pulizia come candeggina. Non lavare i piatti con candeggina.
- Gli oggetti in metallo, in particolare i coltelli, sono usati per scopi diversi da quelli previsti. >>> La copertura di protezione sui bordi dei coltelli potrebbe danneggiarsi quando sono usati per scopi diversi, per es. per aprire le lattine. Non usare utensili da cucina in metallo per scopi diversi da quelli previsti.
- Gli articoli in silver sono realizzati in acciaio inox di bassa qualità. >>> La corrosione di tali articoli è inevitabile; non devono essere lavati in lavastoviglie.
- Gli utensili da cucina che sono già corrosi sono lavati in lavastoviglie. >>> La ruggine su un articolo corrosivo può trasferirsi su altre superfici in acciaio inox e provocare corrosione anche su quelle superfici. Tali oggetti non devono essere lavati in lavastoviglie.

Resta detergente nell'erogatore del detergente.

- L'erogatore di detergente era bagnato quando è stato aggiunto il detergente. >>> Assicurarsi che l'erogatore di detergente sia bene asciutto prima di riempirlo con detergente.
- Il detergente è stato aggiunto molto prima del processo di lavaggio. >>> Prestare attenzione ad aggiungere il detergente poco prima dell'avvio del lavaggio.
- L'apertura del coperchio dell'erogatore del detergente è impedita durante il lavaggio. >>> Mettere i piatti in modo tale che non impediscano al coperchio dell'erogatore del detergente di aprirsi e che l'acqua entri nella lavastoviglie attraverso i bracci rotanti.
- Il detergente è conservato in condizioni non adatte. >>> Se si usa detergente in polvere, non conservare la confezione in luoghi umidi. Conservarlo in contenitori chiusi, se possibile. Per una più facile conservazione, consigliamo di usare detergente in compresse.
- I fori dei bracci rotanti sono intasati. >>> I fori dei bracci rotanti inferiore e superiore potrebbero essere intasati da resti di cibo, come semi di limone. Pulire i bracci rotanti regolarmente come illustrato nella sezione "Pulizia e manutenzione".

Decorazioni e ornamenti sugli utensili della cucina si cancellano.



Vetri decorati e porcellane decorate non sono adatti al lavaggio in lavastoviglie. I produttori di oggetti in vetro e articoli in porcellana non consigliano il lavaggio di tali oggetti nella lavastoviglie.

I piatti si graffiano.



Utensili da cucina che contengono o sono fatti di alluminio non devono essere lavati in lavastoviglie.

- Ci sono perdite di sale. >>> Fare attenzione a non schizzare il sale intorno al foro di riempimento del sale quando si aggiunge il sale. Il sale schizzato può provocare graffi. Assicurarsi che il coperchio del serbatoio del sale sia perfettamente chiuso dopo aver completato il processo di riempimento. Eseguire il programma di prelavaggio per rimuovere il sale schizzato nella lavastoviglie. Poiché i granelli di sale che restano sotto al coperchio si dissolvono durante il prelavaggio, provocando l'allentamento del coperchio, controllare ancora una volta il coperchio alla fine del programma.
- L'impostazione di durezza dell'acqua è bassa o il livello del sale non è sufficiente >>> Misurare la durezza della fornitura idrica in modo appropriato e controllare l'impostazione di durezza dell'acqua.
- I piatti non sono messi in ordine nella lavastoviglie. >>> Quando si mettono i bicchieri e gli altri oggetti in vetro nel cestello, non poggiarli contro gli altri piatti ma ai bordi delle rastrelliere del cestello o sul ripiano metallico apposito. Lo sfregamento dei bicchieri tra di loro o con altri piatti a causa dell'impatto dell'acqua durante il lavaggio può provocare rotture o graffi sulla superficie.

Resta un alone sui bicchieri, come una macchina di latte, che non può essere rimosso se pulito a mano. Un colore bluastro arcobaleno si presenta quando il vetro viene puntato verso la luce.

- Si usa brillantante in eccesso. >>> Abbassare l'impostazione di brillantante. Pulire il brillantante schizzato quando si aggiunge brillantante.
- Si è verificata corrosione al vetro a causa di acqua dolce. >>> Misurare la durezza dell'acqua della fornitura idrica in modo appropriato e controllare l'impostazione di durezza dell'acqua. Se l'acqua della rete è dolce (<5 dH), non usare sale. Scegliere programmi che lavano a temperature più alte (per es. 60-65°C). Si possono anche usare detersivi di protezione per il vetro, disponibili in commercio.

Si forma schiuma nell'apparecchio.

- I piatti sono lavati a mano con detersivo a mano ma non risciacquati prima di metterli nella lavastoviglie. >>> I detersivi per lavaggio a mano non contengono agenti contro la formazione della schiuma. Non c'è bisogno di lavare a mano i piatti prima di metterli nella lavastoviglie. Grattare via lo sporco grosso sui piatti sotto l'acqua del rubinetto, con della carta o con una forchetta, sarà sufficiente.
- Il brillantante è schizzato nella lavastoviglie quando è stato aggiunto. >>> Fare attenzione al fatto che il brillantante non schizzi nella macchina quando lo si riempie. Pulire gli schizzi con l'aiuto di un fazzoletto di carta/asciugamano.
- Il coperchio del serbatoio del brillantante è rimasto aperto. >>> Assicurarsi di chiudere il coperchio del serbatoio del brillantante dopo l'aggiunta di brillantante.

Gli utensili della cucina si rompono.

- I piatti non sono messi in ordine nella lavastoviglie. >>> Caricare i piatti come descritto nel manuale utente.
- I cestelli sono sovraccarichi. >>> Non caricare i cestelli oltre la loro capacità.

Resta acqua nella lavastoviglie alla fine del programma.

- I filtri sono intasati. >>> Controllare se il sistema filtro è pulito. Pulire il sistema filtro regolarmente come illustrato nella sezione "Pulizia e manutenzione".
- Il flessibile di scarico è intasato/bloccato. >>> Controllare il flessibile di scarico. Se necessario, rimuovere il flessibile di scarico, liberare il blocco e inserirlo come descritto nel manuale utente.



Se non è possibile eliminare il problema nonostante si siano seguite le istruzioni in questa sezione, consultare il rivenditore o l'agente autorizzato per l'assistenza. Non cercare mai di riparare da soli l'elettrodomestico che non funziona.

