

## SYSTEM POWER 9

USER MANUAL [EN](#) | [DE](#) | [FR](#)

### **EN** 1. WARNINGS AND SAFETY INSTRUCTIONS

- Never open the power supply case. The electronic components inside the case generate a high voltage that is dangerous to humans.
- A power supply must only be opened by an authorised technician!
- Caution! Only use the supplied cable set. Using cables that were not included (e.g. cables of older power supply unit series) may lead to defects!
- The warranty shall be void if the power supply is opened by an unauthorised technician and/or the warranty seal is broken. Never handle the power supply with wet or damp hands when in operation. Never insert objects into the openings/fans of the power supply. Operation is only permitted indoors! Outdoor use may lead to severe damage.
- Do not carry out work on the power supply if it is connected to the mains. Always turn the mains switch to off and pull out the mains plug.
- In the event of a short circuit in the device, remove the mains cable and do not use the device.
- If there are traces of smoke, damaged cables and exposure to liquids, the power supply must immediately be disconnected from the mains and must not be used.
- Do not operate the PC directly next to a heater or another source of heat, as this reduces the lifespan of all components and may lead to failures.
- Ensure that there is sufficient ventilation in the PC case, for example by adding additional fans.
- Should you want to clean your power supply, disconnect it completely from the mains and do not use damp cloths or cleaning detergent. Clean the power supply from the outside using a dry cloth.
- Allow one hour before using the power supply after it has been in an ambient air environment as otherwise condensation water could accumulate in the power supply.

### 2. COMPATIBILITY

be quiet! System Power 9 power supplies are compatible with current power supply and motherboard specification, such as: Intel ATX12V Power Supply Design Guide Version 2.51 (and downward compatible to V2.4/ V2.31 /V2.3 / V 2.01 / V 2.0, ATX System Design Guide Version 2.2 and Version 2.1, BTX Version 1.0a, EPS 12V V2.92 (600-700W), Intel C6/C7, Energy Star 6.1, ErP ready.

### 3. INSTALLING YOUR NEW POWER SUPPLY

You must read the item "Warnings/safety instructions" before beginning installation. You will need a screwdriver to fit the power supply in your PC. Only use the screws supplied with the power supply, as these have the suitable thread.

### First remove your old power supply. To do this, proceed as follows:

- Carefully disconnect your PC from any power sources and pull out all cables connected to the PC.
- Open the PC case also following the manufacturer's instructions.
- Disconnect all plugs from the motherboard and all other components, such as a HDD or optical drive. Ensure that there are no plugs from the old power supply connected to any of the components.
- Now remove the screws on the rear of the power supply and take it out carefully. Make especially sure that no cables get caught in the components and damage them.

### Installing your be quiet! System Power 9 power supply:

- Place the power supply in the space provided in the case and mount it to the rear with the four screws provided. Do not use excessive force.
- Plug the 20/24 pin connector into the socket provided on the motherboard. If you have a 24 pin connector, put the remaining 4 pins in the right position before plugging the connector into the socket. If using a 20 pin connector, simply leave the additional 4 pins on the side.
- Now connect the P4+4 pin connector into the socket provided on the motherboard. This connector is going to supply your PC with additional power.

### 4. DIMENSIONS & INCLUDED ACCESSORIES

Dimensions of Power Supply: 140mm x 150mm x 86mm  
This item is delivered with: mains lead, operating manual, screws for installing the power supply.

### 5. MANUFACTURER'S DATA & WARRANTY

Your warranty conditions apply, which can be viewed on the internet on [www.bequiet.com](http://www.bequiet.com). Your original purchase receipt and serial number will be required before warranty performance is rendered. Please keep it in a safe place.

Listan GmbH · Biedenkamp 3a · 21509 Glinde · Germany

For further information, you can contact us via e-mail: [service@bequiet.com](mailto:service@bequiet.com).

### 6. LEGAL NOTICE, COPYRIGHT

Copyright © Listan GmbH 2019. All rights reserved.

### Please note the following:

- The content of this documentation may not be copied, transmitted, distributed or stored in any form, whether in whole or in part, without the prior written approval of Listan.
- be quiet! is a registered trademark of Listan GmbH. Other product and company names mentioned in this documentation may be trademarks or trade names of their respective owners.
- In accordance with its policy, Listan continually develops its products further. Listan therefore reserves the right to make changes and improvements to any of the products described in this documentation without prior notice.
- Listan is under no circumstances responsible for the loss of data and income or for any specific, incidental, indirect or direct damage, however this may be incurred.

The content of this documentation is presented in its most updated form. Listan neither expressly nor implicitly assumes any liability for the accuracy or completeness of the content of this documentation, including, but not limited to the implicit guarantee of market suitability and the appropriateness for a certain purpose, unless applicable laws or case law prescribe such liability.

Listan reserves the right to make changes to this documentation or to withdraw the documentation at any time without prior notice.

### **DE** 1. WARNUNGEN UND SICHERHEITSHINWEISE

- Öffnen Sie niemals die Abdeckung des Netzteils, die dort verbauten elektronischen Bauteile erzeugen gefährliche Hochspannungen.
- Ein Netzteil darf nur von autorisiertem Fachpersonal geöffnet werden!
- Achtung: Verwenden Sie nur den mitgelieferten Kabelsatz! Das Verwenden von nicht mitgelieferten Kabeln (z.B. Kabel älterer Netzteilserien) kann zu einem Defekt führen!
- Durch das Öffnen des Netzteils ohne Fachpersonal oder durch ein beschädigtes Garantiesiegel erlischt die Garantie. Nehmen Sie niemals das Gerät mit feuchten Händen in Betrieb. Stecken Sie keine Gegenstände in die Öffnungen/Gebälse des Netzteiles. Das Netzteil ist für die Inbetriebnahme in Innenräumen vorgesehen. Der Außeneinsatz kann zu schweren Beschädigungen des Netzteils führen.
- Bei Rauchspuren, beschädigten Kabeln und Einwirkung von Flüssigkeiten ist das Netzteil sofort vom Stromnetz zu trennen und danach nicht mehr in Betrieb zu nehmen.
- Stellen Sie sicher, dass Ihr PC nicht direkt neben einer Heizung oder einer anderen Wärmequelle betrieben wird. Dies führt zu Betriebsfehlern oder einer Beeinträchtigung der Lebensdauer des Netzteils.
- Sorgen Sie für eine ausreichende Belüftung Ihres Computergehäuses, z.B. durch zusätzliche Lüfter
- Wenn Sie Ihr Netzteil reinigen, trennen Sie das Netzteil komplett vom Stromnetz und benutzen Sie keine feuchten Tücher oder Reinigungsmittel. Reinigen Sie das Netzteil nur von außen mit Hilfe eines trockenen Tuches.
- Nehmen Sie das Netzteil erst nach einer Stunde in Raumlufumgebung in Betrieb, da sich anderenfalls Kondenswasser im Netzteil bilden könnte.

### 2. KOMPATIBILITÄT

Die be quiet! Netzteile der System Power 9 Serie sind mit allen aktuell gängigen Netzteil- sowie Mainboard-Spezifikationen kompatibel wie u.a.: Intel ATX 12V Power Supply Design Guide Version 2.51 (sowie abwärtskompatibel zu V2.4/ V2.31 /V2.3 / V 2.01 / V 2.0), ATX System Design Guide Version 2.2 und Version 2.1, BTX Version 1.0a, EPS 12V V2.92 (600-700W), Intel C6/C7, Energy Star 6.1, ErP ready.

### 3. INSTALLATION IHRES NEUEN NETZTEILS

Lesen Sie bitte den Punkt „Warnungen und Sicherheitshinweise“ bevor Sie mit der Installation beginnen. Zum Einbau des Netzteils in Ihren PC benötigen Sie einen Schraubendreher. Benutzen Sie nur die mitgelieferten Schrauben aus dem Lieferumfang, da diese über das richtige Gewinde verfügen.

### Bauen Sie Ihr altes Netzteil zunächst aus. Verfahren Sie hierfür wie folgt:

- Trennen Sie Ihren PC von allen vorhandenen Stromquellen und ziehen Sie alle am PC angeschlossenen Kabel vorsichtig ab.
- Öffnen Sie das PC-Gehäuse und achten Sie dabei auf die Anleitung des Herstellers.
- Trennen Sie alle Stecker vom Mainboard sowie allen weiteren Komponenten wie HDD oder optischen Laufwerken. Achten Sie bitte darauf, dass kein Stecker des alten Netzteiltes mit einer Komponente verbunden ist.
- Entfernen Sie die Schrauben an der Rückseite des Netzteiltes und entnehmen Sie das Netzteil vorsichtig aus dem PC-Gehäuse. Achten Sie besonders darauf, dass sich keine Kabel an Komponenten verfangen und diese beschädigen.

### Der Einbau Ihres be quiet! System Power 9 Netzteiltes:

- Setzen Sie das Netzteil nun an den vorgesehenen Platz im PC-Gehäuse und schrauben Sie es an der Rückseite mit den vier mitgelieferten Schrauben fest. Verwenden Sie keine übermäßige Kraft.
- Stecken Sie den 20/24-Pin Stecker in die vorgesehene Buchse am Mainboard. Wenn Sie über einen 24-Pin Anschluss verfügen, dann bringen Sie die zusätzlichen vier Pins in die richtige Position, bevor Sie den Stecker in die Buchse am Mainboard stecken. Beim Einsatz eines Mainboards mit einem 20-Pin Stecker klappen Sie die zusätzlichen vier Pins einfach zur Seite.
- Nun stecken Sie den 12V-P4 oder P8-Stecker für die CPU in die vorgesehene Buchse auf dem Mainboard.

### 4. ABMESSUNGEN & ZUBEHÖR

Abmessungen des Netzteils: 140mm x 150mm x 86mm  
Im Lieferumfang des Netzteils ist enthalten: Kabelsatz für Kabelmanagement, Kaltgerätekabel, Bedienungsanleitung, Kabelbinder, Schrauben zur Netzteilbefestigung.

### 5. HERSTELLERANGABEN & GARANTIE

Ausführliche Garantiebedingungen finden Sie im Internet unter [bequiet.com](http://bequiet.com). Um Garantieleistungen in Anspruch nehmen zu können, benötigen Sie Ihren Originalkaufbeleg und die Seriennummer.

Listan GmbH · Biedenkamp 3a · 21509 Glinde · Deutschland

Für weitere Informationen, wenden Sie sich per E-Mail an: [service@bequiet.com](mailto:service@bequiet.com)

### 6. COPYRIGHT

Copyright © Listan GmbH 2019. Alle Rechte vorbehalten.

### Bitte beachten Sie folgendes:

- Der Inhalt dieser Dokumentation darf ohne vorherige schriftliche Genehmigung durch Listan in keiner Form, weder ganz noch teilweise, vervielfältigt, weitergegeben, verbreitet oder gespeichert werden.
- be quiet! ist eine eingetragene Marke der Firma Listan GmbH. Andere in dieser Dokumentation erwähnten Produkte- und Firmennamen können Marken oder Handelsnamen ihrer jeweiligen Eigentümer sein.
- Listan entwickelt entsprechend ihrer Politik die Produkte ständig weiter. Listan behält sich deshalb das

Recht vor, ohne vorherige Ankündigungen jedem der in dieser Dokumentation beschriebenen Produkte Änderungen und Verbesserungen vorzunehmen.

- Listan ist unter keinen Umständen verantwortlich für den Verlust von Daten und Einkünften oder für jedweder besonderen, beiläufigen, mittelbaren oder unmittelbaren Schäden, wie immer diese auch zustande gekommen sind.
- Der Inhalt dieser Dokumentation wird so präsentiert, wie er aktuell vorliegt. Listan übernimmt weder ausdrücklich noch stillschweigend irgendeine Gewährleistung für die Richtigkeit oder Vollständigkeit des Inhalts dieser Dokumentation, einschließlich, aber nicht beschränkt auf die stillschweigende Garantie der Markttauglichkeit und der Eignung für einen bestimmten Zweck, es sei denn, anwendbare Gesetze oder Rechtsprechung schreiben zwingend eine Haftung vor.

Listan behält sich das Recht vor, jederzeit ohne vorherige Ankündigung Änderungen an dieser Dokumentation vorzunehmen oder die Dokumentation zurückzuziehen.

### **FR** 1. CONSIGNES DE SÉCURITÉ

- Veillez à ne jamais ouvrir votre bloc d'alimentation. Les composants électroniques qui se trouvent à l'intérieur peuvent être soumis à de hautes tensions et mettre en danger votre sécurité.
- Seul du personnel habilité et qualifié est autorisé à ouvrir un bloc d'alimentation.
- Utilisez uniquement les câbles fournis avec votre alimentation. L'usage de tout autre câble peut s'avérer dangereux pour votre alimentation.
- L'ouverture du bloc d'alimentation entraîne l'annulation de la garantie. Ne jamais manipuler un bloc d'alimentation avec les mains humides ou mouillées. Ne pas insérer d'objet dans les orifices ou dans le ventilateur de l'alimentation. Votre bloc d'alimentation a été conçu pour fonctionner en intérieur uniquement. L'utilisation en extérieur peut conduire à de sérieuses défaillances.
- Ne manipulez pas votre bloc d'alimentation lorsqu'il est branché sur secteur. Veillez à mettre l'interrupteur du bloc en position «0» et/ou débrancher la prise secteur.
- En cas de court-circuit, veuillez débrancher votre bloc d'alimentation et ne pas la remettre en marche.
- En cas de fumée, de câbles défectueux ou d'exposition à des liquides, veuillez débrancher l'alimentation immédiatement.
- Veillez ne pas placer votre PC à proximité d'une source de chaleur, cela réduirait considérablement la durée de vie de vos composants et de votre alimentation.
- Veillez vous assurer que votre PC est suffisamment ventilé en utilisant, si nécessaire, des ventilateurs additionnels.
- Si vous souhaitez nettoyer votre bloc d'alimentation, veuillez le débrancher. Il est fortement déconseillé d'utiliser un chiffon humide ou des produits de nettoyage. Nettoyez uniquement l'extérieur du bloc d'alimentation à l'aide d'un chiffon sec.
- Avant la première utilisation de votre bloc d'alimentation, il est recommandé de le laisser à température ambiante une heure avant de le mettre en marche. Cela permettra d'éviter toute condensation à l'intérieur de votre bloc.

### 2. COMPATIBILITÉ

Les blocs d'alimentation System Power 9 sont compatibles avec la plupart des spécifications des cartes mères et des alimentations : Intel ATX 12V Power Supply Design Guide Version 2.51 (et rétro compatibles avec V2.4/ V2.31 /V2.3 / V 2.01 / V 2.0, ATX System Design Guide Version 2.2 et Version 2.1, BTX Version 1.0a, EPS 12V V2.92 (600-700W), Intel C6/C7 Status pour les nouvelles générations de processeurs, Programme Energy Star 6.1 & Directive ErP ready.

### 3. INSTALLATION DE VOTRE NOUVEAU BLOC D'ALIMENTATION

Nous vous invitons à lire le paragraphe « Consignes de sécurité» en préambule à l'installation de votre bloc d'alimentation. Vous aurez besoin d'un tournevis pour effectuer l'installation de votre bloc d'alimentation. Utilisez exclusivement les vis livrées avec votre bloc car elles présentent le filetage requis.

### Veillez commencer par démonter votre ancien bloc d'alimentation, en suivant les recommandations ci-dessous :

- Débranchez le PC et déconnectez avec précaution tous les câbles reliés au PC.
- Ouvrez le boîtier du PC en respectant les instructions du fabricant.
- Débranchez les connecteurs de la carte mère et des autres composants tels que les disques durs. Veillez à ce qu'aucun connecteur de l'ancienne alimentation ne soit relié à un composant.
- Retirez les vis se trouvant à l'arrière de l'alimentation et sortez-la avec précaution du boîtier PC. Veillez à ce qu'aucun câble ne se prenne dans les composants et ne les endommage.

### Montage de votre bloc d'alimentation System Power 9 :

- Placez le bloc d'alimentation à l'emplacement prévu dans le boîtier et fixez-le sur la face arrière, à l'aide des quatre vis fournies. Veillez à n'exercer aucune pression excessive.
- Branchez le connecteur 20/24 broches dans la fiche correspondant à la carte mère. Si la carte mère est équipée en 24 broches, mettez les quatre broches additionnelles dans la position correcte et branchez. En cas d'utilisation d'une carte mère à connecteur 20 broches, rabattez simplement les 4 broches surnuméraires sur le côté.
- Branchez ensuite le connecteur P4+4 dans le connecteur prévu à cet effet sur la carte mère. Ce connecteur permet de donner de la puissance additionnelle à votre PC.

### 4. DIMENSIONS ET ACCESSOIRES

Dimensions du bloc d'alimentation : 140 x 150 x 86 mm  
Votre bloc d'alimentation est livré avec les accessoires suivants : un cordon secteur, un manuel d'utilisation et des vis pour la fixation du bloc d'alimentation.

### 5. INFORMATIONS CONSTRUCTEUR & GARANTIE

Pour consulter les conditions de garantie, nous vous invitons à vous rendre sur notre site [www.bequiet.com](http://www.bequiet.com)

Pour la prise en charge de la garantie, merci de nous fournir une copie du justificatif d'achat et le numéro de série de l'alimentation concernée.

Listan GmbH – Biedenkamp 3a – 21509 Glinde – Allemagne

Pour plus d'informations : [service@be-quiet.fr](mailto:service@be-quiet.fr)

### 6. DROITS D'AUTEUR

Copyright © Listan GmbH 2019. Tous droits réservés.

- Le contenu de la présente documentation ne peut être reproduit, distribué, diffusé ou enregistré d'aucune manière que ce soit, ni en tout ni en partie, sans l'autorisation préalable écrite de Listan GmbH.
- be quiet! est une marque déposée de la société Listan GmbH. Les autres noms de produits et de sociétés mentionnés dans la présente documentation peuvent être des marques ou des noms commerciaux appartenant à leurs propriétaires respectifs.
- Listan procède au développement continu de ses produits conformément à sa politique. Par conséquent, Listan se réserve le droit de procéder à des modifications et améliorations de chacun des produits décrits dans la présente documentation, sans aucun préavis.
- Listan décline toute responsabilité en cas de pertes de données et de revenus, de dommages particuliers, accessoires, directs ou indirects, quels qu'ils soient, et quelle qu'en soit l'origine.
- La présente documentation décrit le produit sous sa forme actuelle. Listan décline toute responsabilité expresse ou tacite pour l'exactitude et l'intégralité du contenu de la présente documentation, y compris, sans s'y limiter, de la garantie tacite de l'aptitude à la commercialisation et à un usage défini, sauf dans les cas où la législation applicable ou la jurisprudence exigent une telle responsabilité.

Listan se réserve le droit de procéder à tout moment et sans avis préalable à des modifications de la présente documentation, ou à son retrait.

### 7. [EN](#) TECHNICAL DATA [DE](#) TECHNISCHE DATEN [FR](#) DONNÉES TECHNIQUES

#### MINIMAL LOAD | MINIMALER VERBRAUCH | CHARGES MINIMALES

DC OUTPUT	3.3V	5V	12V1	12V2	-12V	5VSB
400W - 700W	0A	0A	0A	0A	0A	0A

#### POWERLABEL | POWERLABEL | TABLEAU RÉCAPITULATIF

AC Input		200 - 240Vac 50Hz 4A				
DC Output		3.3V	5V	12V 1	12V2	-12V 5VSB
400W CM	Max. Current	24A	15A	22A	18A	0.3A 3A
				32A		
	Max. Combined Power	103W		384W		3.6W 15W
		<b>400W</b>				

AC Input		200 - 240Vac 50Hz 4A				
DC Output		3.3V	5V	12V 1	12V2	-12V 5VSB
500W CM	Max. Current	24A	15A	24A	20A	0.3A 3A
				38A		
	Max. Combined Power	110W		456W		3.6W 15W
		<b>500W</b>				

AC Input		200 - 240Vac 50Hz 6A				
DC Output		3.3V	5V	12V 1	12V2	-12V 5VSB
600W CM	Max. Current	24A	15A	28A	22A	0.3A 3A
				48A		
	Max. Combined Power	120W		576W		3.6W 15W
		<b>600W</b>				

AC Input		200 - 240Vac 50Hz 6A				
DC Output		3.3V	5V	12V 1	12V2	-12V 5VSB
700W CM	Max. Current	24A	15A	33A	25A	0.3A 3A
				56A		
	Max. Combined Power	130W		672W		3.6W 15W
		<b>700W</b>				

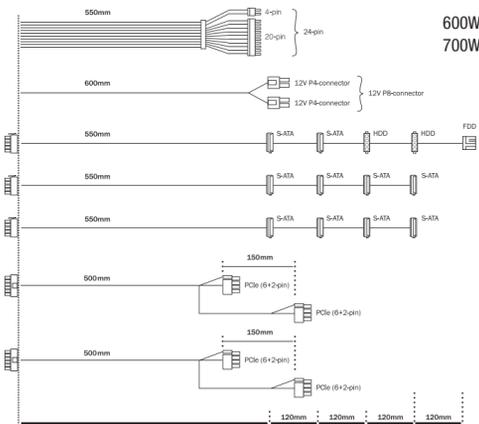
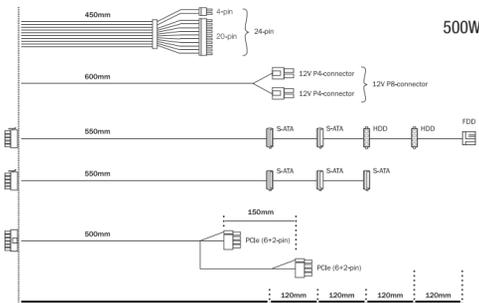
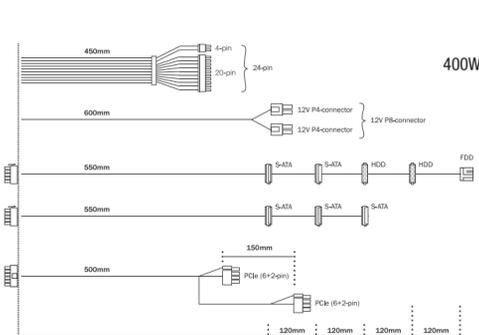
#### OPERATING CONDITIONS | BETRIEBSBEDINGUNGEN | CONDITIONS DE FONCTIONNEMENT

Environment	Temperature	Rel. Humidity
Operation	0 ~ 40°C	up to 85% (non-condensing)
Storage	-40 ~ 70°C	up to 98% (non-condensing)

#### RAIL SPLITTING

	12V1	12V2
700W 600W	24pin, drives, PCIe 1	P4+4, PCIe 2
500W	24pin, drives, PCIe 1	P4+4, PCIe 2
400W	24pin, drives, PCIe 1	P4+4

#### CONNECTIVITY AND CABLE LENGTH | ANSCHLUSSMÖGLICHKEITEN UND KABELLÄNGEN | CONNECTIQUE ET LONGUEUR DES CÂBLES



# SYSTEM POWER 9

## USER MANUAL PL | ES | RU

#### PL 1. OSTRZEŻENIA I ZASADY BEZPIECZEŃSTWA

- Nigdy nie należy otwierać obudowy zasilacza, gdyż wbudowane części elektroniczne wytwarzają niebezpieczne wysokie napięcia.
- Zasilacz może zostać otworzony jedynie przez autoryzowany personel fachowy!
- Ostrzeżenie! Używaj wyłącznie kabli dotychczas w zestawie. Korzystanie z kabli, które nie były dołączone do zasilacza (np. kable pochodzące ze starszych serii zasilaczy) może prowadzić do uszkodzeń produktu!
- Gwarancja zostanie uznana za nieważną, jeśli zasilacz został otwarty przez nieautoryzowany personel oraz/lub jeśli plomba gwarancyjna została złamana. Nigdy nie wolno trzymać uruchomionego zasilacza mokrymi lub wilgotnymi rękoma. Nie należy wytykać żadnych przedmiotów w otwory ani w wentylator zasilacza. Korzystanie z zasilacza powinno odbywać się wyłącznie w pomieszczeniach! Praca zasilacza na zewnątrz może prowadzić do poważnych uszkodzeń.
- Nie należy manipulować przy zasilaczu, gdy jest on podłączony do sieci. Należy ustawić włącznik na pozycji „0” oraz/lub wyjąć wtyczkę z gniazdka.
- W razie zwarcia w urządzeniu należy zdemontować kabel sieciowy i nie uruchamiać ponownie zasilacza.
- W razie pojawienia się dymu, uszkodzenia kabli lub zalania należy natychmiast odłączyć zasilacz od źródła zasilania i zaprzestać jego używania.
- Komputer nie może być używany bezpośrednio obok grzejnika lub innego źródła ciepła, gdyż skraca to żywotność wszystkich komponentów i może prowadzić do uszkodzeń.
- Należy zadbać o wystarczającą wentylację komputera, np. przez zamontowanie dodatkowych wentylatorów.
- W celu oczyszczenia zasilacza należy go całkowicie odłączyć z sieci. Nie należy stosować wilgotnych ściereczek ani środków czyszczących. Należy wyczyścić zasilacz jedynie z zewnątrz suchą ściereczką.
- Przed uruchomieniem zasilacz powinien leżeć godzinę w temperaturze pokojowej, aby zapobiec utworzeniu się w nim skroplin.

#### 2. KOMPATYBILNOŚĆ

Zasilacze be quiet! z serii System Power 9 są kompatybilne ze wszystkimi aktualnie stosowanymi specyfikacjami zasilaczy oraz płyt głównych, jak m.in: Intel ATX12V Power Supply Design Guide wersja 2.51 (oraz kompatybilne wstecznie z V2.4/ V2.31 /V2.3 / V 2.01 / V 2.0), ATX System Design Guide wersja 2.2 i wersja 2.1, BTX wersja 1.0a, EPS 12V V2.92 (600-700W), Intel C6/C7, wytyczne Energy Star 6.1, dyrektywa ErP ready.

#### 3. INSTALACJA NOWEGO ZASILACZA

Przed rozpoczęciem instalacji należy przeczytać punkt „Ostrzeżenia i zasady bezpieczeństwa”. Do montażu zasilacza w obudowie jest potrzebny wkrętak. Należy używać wyłącznie śrubek łączonych razem z zasilaczem, gdyż posiadają one odpowiednie gwinty.

**Najpierw należy wymontować stary zasilacz. W tym celu należy postępować następująco:**

- Odłączyć komputer od wszystkich źródeł prądu, a następnie ostrożnie wyciągnąć wszystkie kable podłączone do komputera.
- Następnie otworzyć obudowę komputera, stosując się do instrukcji producenta.
- Odłączyć wszystkie wtyczki od płyty głównej i wszystkich innych komponentów, jak dysk twardy oraz napędu optyczne. Upewnić się, iż żadna wtyczka starego zasilacza nie jest połączona z żadnym komponentem systemu.
- Teraz należy wyciągnąć śruby z tyłu zasilacza i ostrożnie go wyjąć z obudowy komputera. Zwrócić przy tym szczególną uwagę na to, aby kable nie wplątały się w komponenty systemu i nie uszkodziły ich.

**Montaż zasilacza be quiet! System Power 9:**

- Umieścić zasilacz w odpowiednim miejscu wnętrza obudowy i przymocować jego tylną stronę czterema dostarczonymi śrubami. Nie należy stosować nadmiernej siły.
- Włożyć 20/24-pinową wtyczkę w odpowiednie gniazdo na płycie głównej. Jeżeli dostępne jest przyłącze 24-pinowe, przed włożeniem wtyczki do gniazda na płycie głównej ustawić 4 dodatkowe piny we właściwej pozycji. W przypadku użycia płyty głównej z wtyczką 20-pinową należy odchylić 4 dodatkowe piny na bok.
- Teraz włożyć wtyczkę 4-pinową, zwaną także P4+4 do w odpowiednie gniazdo na płycie głównej. Wtyczka będzie zasilac komputer dodatkową mocą.

#### 4. WYMIARY I AKCESORIA W ZESTAWIE

Wymiary zasilacza: 140mm x 150mm x 86mm

W skład zestawu zasilacza wchodzi następujące akcesoria: kabel zasilający, instrukcja obsługi, śruby do zamocowania zasilacza.

#### 5. DANE PRODUCENTA I GWARANCJA

Szczególne warunki gwarancji dostępne są w zakładce Serwis/Warunki gwarancji na stronie głównej www.bequiet.com.

Roszczenia gwarancyjne mogą być rozpatrywane tylko i wyłącznie po dołączeniu dowodu zakupu (faktura/paragon) od autoryzowanego dystrybutora be quiet! Przechowuj paragon w bezpiecznym miejscu.

Listan GmbH - Biedenkamp 3a - 21509 Glinde - Niemcy

Międzynarodowa infolinia:

Poniedziałek - Piątek 9:00 - 17:30

Tel. 0049 40 736 7686 - 44, Fax 0049 40-7367686- 69

e-mail: service@bequiet.com

Kontakt w jęz. polskim:

Poniedziałek – Piątek 9:00 – 17:00

Listan Poland Sp. z o.o. - ul. Drzeworytników 66 - 01-385 Warszawa

e-mail: serwis@listan.pl

tel. 22 664 20 58

#### 6. INFORMACJE PRAWNE, PRAWA AUTORSKIE

Copyright © Listan GmbH 2019. All rights reserved.

**Należy pamiętać, że:**

- Zabronione jest powielanie, przekazywanie,rozpowszechnianie lub zapis treści tej dokumentacji w dowolnej formie w całości lub częściowo, bez uprzedniego pisemnego zezwolenia frmy Listan.
- be quiet! jest zarejestrowaną marką frmy Listan GmbH. Inne wymienione w niniejszej dokumentacji produkty oraz nazwy firm mogą stanowić marki lub nazwy handlowe konkretnych właści-cieli.
- Listan stale rozwija produkty zgodnie z polityką firmy. Z tego powodu Listan zastrzega sobie prawo do dokonywania zmian i udoskonaleń każdego z opisanych w niniejszej dokumentacji produktów, bez wcześniejszego uprzedzenia.
- Listan nie ponosi w żaden sposób odpowiedzialności za stratę danych i dochodów, a także za szczególne, przypadkowe, pośrednie lub bezosobnie szkody, niezależnie od drogi ich powstania.
- Listan nie ponosi ani domniemanej odpowiedzialności za prawidłowość i kompletność treści niniejszej dokumentacji, włącznie, jednak bez ograniczenia do domniemanej gwarancji wartości handlowej oraz przydatności do konkretnego celu, chyba że stosowne ustawodawstwo lub sądownictwo nakazują przymusową odpowiedzialność.

Listan zastrzega sobie prawo do dokonania zmian w niniejszej dokumentacji lub jej wycofania bez uprzedniego zawiadomienia.

\_\_\_\_\_

#### ES 1. ADVERTENCIAS E INSTRUCCIONES DE SEGURIDAD

- No abra nunca la caja de la fuente de alimentación. Los componentes electrónicos en el interior de la caja producen un voltaje elevado peligroso para las personas.
- La fuente de alimentación solo debe ser abierta por personal técnico autorizado.
- ¡Cuidado! Utilice únicamente el juego de cables suministrado. La utilización de otros cables (p. ej. cables de unidades de alimentación de series anteriores) puede producir fallos.
- La garantía quedará anulada en caso de que la fuente de alimentación se abra por personal técnico no autorizado o de que el sello de garantía se rompa. No manipule nunca la fuente de alimentación en funcionamiento con las manos mojadas o húmedas. No introduzca nunca objetos por las aberturas o en los ventiladores de la fuente de alimentación. ¡Se debe utilizar siempre en espacios interiores! El uso en el exterior puede causar daños graves.
- No realice trabajos en la fuente de alimentación mientras esté conectada a la red de alimentación. Desconecte siempre el interruptor de red y desenchufe el conector de alimentación de red.
- En caso de cortocircuito en el dispositivo, retire el cable de alimentación de red y no utilice el dispositivo.
- Si observa señales de humo, daños en los cables o presencia de líquidos, se debe desconectar inmediatamente la fuente de alimentación de la red y no se debe volver a utilizar.
- No utilice el ordenador junto a calefactores u otras fuentes de calor, ya que esto podría reducir la vida útil de todos los componentes y provocar fallos.
- Asegúrese de que la caja del ordenador cuenta con suficiente ventilación, por ejemplo, mediante ventiladores adicionales.
- Si desea limpiar la fuente de alimentación desconéctela completamente de la red y no utilice paños húmedos ni detergentes. Limpie la fuente de alimentación desde el exterior con un paño seco.
- Esper e una hora antes de volver a utilizar la fuente de alimentación si ha permanecido expuesta al aire ambiental ya que podría acumularse agua de condensación en ella.

#### 2. COMPATIBILIDAD

be quiet! Las fuentes de alimentación System Power 9 son compatibles con fuentes de alimentación y placas base actuales con especificaciones como las de la versión 2.51 de la guía de diseño de la fuente de alimentación Intel ATX12V (y compatible con las versiones anteriores V2.4/ V2.31 /V2.3 / V 2.01 / V 2.0), las versiones 2.2 y 2.1 de la guía de diseño del sistema ATX, la versión 1.0a de BTX, EPS 12V V2.92 (600-700W), Intel C6/C7, Energy Star 6.1 y ErP ready.

#### 3. INSTALACIÓN DE SU NUEVA FUENTE DE ALIMENTACIÓN

Antes de comenzar la instalación se debe leer la sección «Advertencias e instrucciones de seguridad». Para la colocación de la fuente de alimentación en el ordenador se necesita un destornillador. Utilice únicamente los tornillos suministrados con la fuente de alimentación ya que poseen la rosca adecuada.

**En primer lugar retire la fuente de alimentación actual. Para ello, proceda de la siguiente manera:**

- Desconecte el ordenador con cuidado de toda fuente de alimentación y retire todos los cables conectados la ordenador.
- Abra la caja del ordenador siguiendo las instrucciones del fabricante.
- Desconecte todos los conectores de la placa base y de cualquier otro componente, como unidades de disco duro o unidades ópticas. Asegúrese de que no haya ningún conector de la fuente de alimentación actual conectado a ningún componente.
- A continuación, retire los tornillos de la parte trasera de la fuente de alimentación y sáquela cuidadosamente. Utilice especialmente de que ningún cable quede atascado entre los componentes y los dañe.

**Instalación de su fuente de alimentación System Power 9 be quiet!:**

- Coloque la fuente de alimentación en el espacio previsto para ello dentro de la caja y fijela a la parte posterior con los cuatro tornillos proporcionados. No aplique una fuerza excesiva.
- Conecte el conector de 20/24 pines a la toma prevista para ello en la placa base. Si el conector es de veinticuatro pines, coloque los restantes cuatro pines en la posición correcta antes de enchufar el conector a la toma. Si el conector es de veinte pines, simplemente deje los cuatro pines adicionales sin conectar.

- A continuación, conecte el conector de cuatro pines, también llamado conector P4+4, a la toma prevista para ello en la placa base. Este conector sirve para proporcionar energía adicional a su ordenador.

#### 4. DIMENSIONES Y ACCESORIOS INCLUIDOS

Dimensiones de la fuente de alimentación: 140 mm x 150 mm x 86 mm

Este artículo se suministra con cable de alimentación de red, manual de funcionamiento y tornillos de instalación para la fuente de alimentación.

#### 5. INFORMACIÓN DEL FABRICANTE Y GARANTÍA

Son válidas nuestras condiciones de garantía, que se pueden consultar en Internet, en www.bequiet.com. Para recibir cualquier prestación asociada a la garantía es necesario el recibo de compra original y el número de serie. Consérvelo en un lugar seguro.

Listan GmbH. Biedenkamp 3a . 21509 Glinde .Alemania

Si desea más información, puede escribirnos a la dirección de correo electrónico: service@bequiet.com.

#### 6. COPYRIGHT

Copyright © Listan GmbH 2019. Todos los derechos reservados.

**Tenga en cuenta lo siguiente:**

- Está prohibida la copia, transmisión, distribución o almacenamiento del contenido de esta documentación de cualquier forma, parcial o íntegra, sin la autorización previa por escrito de Listan.
- be quiet! es una marca comercial registrada de Listan GmbH. Otros productos y nombres de empresas mencionados en esta documentación son marcas comerciales o nombres comerciales de sus respectivos propietarios.
- Listan desarrolla sus productos de forma continua y conforme con estos términos. Por ello, Listan se reserva el derecho a realizar cambios y mejoras en cualquiera de los productos descritos en esta documentación sin previo aviso.
- Bajo ninguna circunstancia Listan será responsable de la pérdida de datos o ingresos o de cualquier daño específico, accidental, directo o indirecto, que se produzca de cualquier forma.
- El contenido actual de esta documentación se corresponde con la versión más reciente. Listan no asume de forma expresa ni implícita ninguna responsabilidad por la precisión o integridad del contenido de esta documentación, incluyendo, pero sin limitarse a, la garantía implícita de idoneidad para el mercado para determinados propósitos, a menos que la legislación aplicable o la jurisprudencia establezcan dicha responsabilidad.

Listan se reserva el derecho a realizar modificaciones en esta documentación o a retirar la documentación en cualquier momento sin previo aviso.

\_\_\_\_\_

#### RU 1. ПРЕДУПРЕЖДЕНИЯ И ПРАВИЛА ТЕХНИКИ БЕЗОПАСНОСТИ

- Никогда не открывайте корпус блока питания. Электронные компоненты внутри корпуса генерируют высокое напряжение, что опасно для человека.
- Блок питания может быть вскрыт только уполномоченным инженером!
- Внимание! Используйте только поставляемый комплект кабелей. Использование других кабелей питания (например, кабелей из предыдущих серий блоков питания) может привести к повреждениям!
- Вскрытие блока питания неуполномоченным лицом и/или повреждение гарантийной пломбы приводит к утере гарантии. Не прикасайтесь к блоку питания мокрыми или влажными руками во время работы. Никогда не вставляйте посторонние предметы в отверстия/вентилятор блока питания. Допускается только работа в помещении. Использование блока питания на открытом воздухе может привести к серьезным повреждениям.
- Никогда не производите манипуляции с блоком питания, когда он подсоединен к электросети. Всегда устанавливайте выключатель питания в положение «ВыКЛ» и отсоедините вилку шнура питания.
- В случае короткого замыкания устройства, отсоедините сетевой кабель и не пользуйтесь устройством.
- В случае обнаружения следов дыма, поврежденных кабелей или воздействия жидкостей, немедленно отсоедините питание от сети и не используйте блок питания снова.
- Не размещайте ПК в непосредственной близости с отопительной системой или любым другим источником тепла, поскольку это уменьшает продолжительность жизни всех компонентов и может привести к сбоям.
- Убедитесь в том, что ваш ПК оснащен достаточной системой вентиляции, например, с применением дополнительных вентиляторов.
- Если вы хотите очистить блок питания, отсоедините его от сети и никогда не используйте влажную ткань или чистящие средства. Очистите внешнюю часть блока питания с помощью сухой ткани.
- Перед использованием блока питания, дайте ему прогреться до комнатной температуры в течение часа, чтобы предотвратить конденсат влаги внутри БП.

#### 2. СОВМЕСТИМОСТЬ

Блоки питания be quiet! System Power 9 совместимы со всеми последними требованиями к блокам питания и системным платам, такими как: Intel ATX12V Power Supply Design Guide Version 2.51 (также совместимы с более старыми V2.4/ V2.31 /V2.3 / V 2.01 / V 2.0), ATX System Design Guide Version 2.2 и Version 2.1, EPS 12V V2.92 (600-700W), BTX Version 1.0a, Intel C6/C7, Energy Star 6.1, ErP ready.

#### 3. УСТАНОВКА НОВОГО БЛОКА ПИТАНИЯ

Пожалуйста, прочитайте раздел «Предупреждения и правила техники

безопасности» перед началом установки. Вам потребуются отвертка, чтобы установить блок питания в компьютер. Используйте только винты из комплекта поставки блока питания, поскольку они имеют подходящую резьбу.

**Сначала демонтируйте старый блок питания. Для этого выполните следующие действия:**

- Осторожно отсоедините компьютер от любых источников питания и отключите все кабели, подключенные к компьютеру.
- Откройте корпус ПК, следуя инструкции производителя.
- Отсоедините все разъемы от системной платы и других компонентов, таких как жесткие диски или оптические приводы. Убедитесь, что все кабели от старого блока питания отсоединены от компонентов системы.
- Теперь открутите винты сзади блока питания и аккуратно извлеките его. Убедитесь, что кабели не зацепились за какие-либо компоненты и не смогут их повредить.

**Установка вашего блока питания be quiet! System Power 9:**

- Установите блок питания в корпус ПК и прикрутите его к задней панели с помощью четырех прилагаемых винтов. Не прикладывайте чрезмерных усилий.
- Подключите разъем 20/24pin в соответствующий разъем системной платы. Если используется 24-контактный разъем подключения, разместите оставшиеся 4 контакта в правильном положении перед установкой. Если используется плата с 20-контактным разъемом, отведите дополнительный 4-контактный разъем в сторону.
- Теперь подключите 4-pin разъем (так называемый P4+4 разъем) в соответствующее гнездо на системной плате.

#### 4. РАЗМЕРЫ И КОМПЛЕКТАЦИЯ

Размеры блока питания: 140мм x 150мм x 86мм

Устройство поставляется в комплекте с сетевым шнуром, руководством по эксплуатации и винтами для установки блока питания.

#### 5. ИНФОРМАЦИЯ О ПРОИЗВОДИТЕЛЕ И ГАРАНТИЯ

Ознакомьтесь с нашими гарантийными условиями на сайте www.bequiet.com Для гарантийного обращения вам требуется оригинальная квитанция о покупке и серийный номер устройства. Пожалуйста, храните их в надежном месте.

Listan GmbH . Biedenkamp 3a . 21509 Glinde . Germany

Для получения более подробной информации вы можете связаться с нами по e-mail: service@bequiet.com , info@be-quiet.ru (русский)

#### 6. АВТОРСКИЕ ПРАВА

Copyright © Listan GmbH 2019. Все права защищены.

#### Пожалуйста, обратите внимание:

- Не разрешается воспроизводить, раскрывать, публиковать или хранить содержимое этого документа или выдержки из него без предварительного письменного согласия Listan.
- be quiet! является зарегистрированной торговой маркой Listan GmbH. Другие продукты и названия компаний, упомянутые в данном руководстве, могут быть марками или зарегистрированными торговыми марками соответствующих владельцев.
- В соответствии с политикой компании, вся продукция Listan подвергается постоянному совершенствованию и развитию. Listan оставляет за собой право вносить любые изменения и улучшения в любой продукт, описанный в этом документе, без предварительного уведомления.
- Ни при каких обстоятельствах Listan не несет ответственности за потери данных, прибыли или за любой конкретный, случайный, прямой или косвенный ущерб, когда он возникает.
- Содержание этой документации представлено в наиболее обновленном виде. Listan не несет никакой ответственности за ошибки или упущения информации, предоставленной в данном документе, и не предоставляет никаких заверений или гарантий относительно пригодности содержащейся здесь информации для какой-либо цели, если такая ответственность не предусмотрена действующими законами или прецедентным правом.

Listan оставляет за собой право вносить изменения в документацию или изъять ее в любое время без предварительного уведомления.

#### 7. PL DANE TECHNICZNE ES DATOS TÉCNICOS RU ТЕХНИЧЕСКИЕ ХАРАКТЕРИСТИКИ

#### OBŚCĄŻENIE MINIMALNE I CARGA MÍNIMA I МИНИМАЛЬНАЯ НАГРУЗКА

DC OUTPUT	3.3V	5V	12V1	12V2	-12V	5VSB
400W - 700W	0A	0A	0A	0A	0A	0A

450mm	4-pin	} 24-pin		
600mm	20-pin		12V P4-connector	12V P8-connector

#### ETYKIETA ELEKTRONICZNA I PLACA DE CARACTERÍSTICAS I ТАБЛИЦА ХАРАКТЕ-РИСТИК

550mm	S-ATA	S-ATA	HDD	HDD	FDD		
550mm	S-ATA	S-ATA	S-ATA				
500mm	} 150mm	Pcie (6+2-pin)	Pcie (6+2-pin)				
					120mm	120mm	120mm

550mm	4-pin	} 24-pin					
600mm	20-pin		12V P4-connector	12V P8-connector			
550mm	S-ATA	S-ATA	HDD	HDD	FDD		
550mm	S-ATA	S-ATA	S-ATA	S-ATA			
500mm	} 150mm	Pcie (6+2-pin)	Pcie (6+2-pin)				
					120mm	120mm	120mm

550mm	4-pin	} 24-pin					
600mm	20-pin		12V P4-connector	12V P8-connector			
550mm	S-ATA	S-ATA	HDD	HDD	FDD		
550mm	S-ATA	S-ATA	S-ATA	S-ATA			
500mm	} 150mm	Pcie (6+2-pin)	Pcie (6+2-pin)				
					120mm	120mm	120mm

550mm	4-pin	} 24-pin					
600mm	20-pin		12V P4-connector	12V P8-connector			
550mm	S-ATA	S-ATA	HDD	HDD	FDD		
550mm	S-ATA	S-ATA	S-ATA	S-ATA			
500mm	} 150mm	Pcie (6+2-pin)	Pcie (6+2-pin)				
					120mm	120mm	120mm

#### WARUNKI PRACY I ONDICIONES DE FUNCIONAMIENTO I УСЛОВИЯ РАБОТЫ

Environment	Temperature	Rel. Humidity
Operation	0 ~ 40°C	up to 85% (non-condensing)
Storage	-40 ~ 70°C	up to 98% (non-condensing)

#### RAIL SPLITTING

	12V1	12V2
700W 600W	24pin, drives, PCIe 1	P4+4, PCIe 2
500W	24pin, drives, PCIe 1	P4+4, PCIe 2
400W	24pin, drives, PCIe 1	P4+4

#### ZDOLNOŚĆ PRZYŁĄCZENIOWA I DŁUGOŚĆ KABLI I CONECTIVIDAD Y LONGITUD DEL CABLE ПОДКЛЮЧЕНИЕ И ДЛИНА КАБЕЛЕЙ

450mm	4-pin	} 24-pin		
600mm	20-pin		12V P4-connector	12V P8-connector

#### 400W

550mm	S-ATA	S-ATA	HDD	HDD	FDD
550mm	S-ATA	S-ATA	S-ATA		

500mm	} 150mm	Pcie (6+2-pin)	Pcie (6+2-pin)				
					120mm	120mm	120mm

#### 500W

550mm	4-pin	} 24-pin		
600mm	20-pin		12V P4-connector	12V P8-connector

550mm	S-ATA	S-ATA	HDD	HDD	FDD
550mm	S-ATA	S-ATA	S-ATA	S-ATA	

500mm	} 150mm	Pcie (6+2-pin)	Pcie (6+2-pin)				
					120mm	120mm	120mm

#### 600W 700W

550mm	4-pin	} 24-pin		
600mm	20-pin		12V P4-connector	12V P8-connector

550mm	S-ATA	S-ATA	HDD	HDD	FDD
550mm	S-ATA	S-ATA	S-ATA	S-ATA	

500mm	} 150mm	Pcie (6+2-pin)	Pcie (6+2-pin)				
					120mm	120mm	120mm

550mm	4-pin	} 24-pin		
600mm	20-pin		12V P4-connector	12V P8-connector

550mm	S-ATA	S-ATA
-------	-------	-------