

Smoby

F -ATTENTION!
GB -WARNING!
D -ACHTUNG!
NL -WAARSCHUWING!
E -ADVERTENCIA!
P -ATENÇÃO!
I -AVVERTENZA!
DK -ADVARSEL!
S -VARNING!
FIN -VAROITUS!
N -ADVARSEL!
H -RIGVELMEZTETESI!
CZ -UPOZORNĚNÍ!
SK -UPOZORNENIE!

PL -OSTRZEŻENIE!
BG -ВНИМАНИЕ!
RO -AVERTISMENT!
GR -ΠΡΟΕΛΘΟΠΟΙΗΣΗ!
SI -OPOZORILO!
HRV -UPOZORENJE!
TR -UYARI!
RUS -ВНИМАНИЕ!
UA -УВАГА!
EST -HÕIATUS!
LT -DĖMESIO!
LV -UZMANĪBU!
-AR -تنبيه!

+3
ans years jaar jaar años años anni år år
vuotta är év let rokov lata godini ani χρόνια سنوات
let godina uşından let роки ааста:теле metų gadīem

X1

F -Outils non fournis
GB -Tools not provided.
D -Werkzeug nicht inbegriffen
NL -Gereedschap niet inbegrepen
E -Herramientas no incluidas
P -Ferramentas não fornecidas.
I -Utensili non forniti
DK -Værktøj medfølger ikke.
S -Værktøj ingår inte.
FIN -Ei sisällä työkaluja
N -Verktøy følger ikke med

H -A szerszámok nem tartozéka a terméknek.
CZ -Nářadí není součástí dodávky
SK -Nářadí nie je súčasťou dodávky
PL -Narzędzia niedostarczone w zestawie.
BG -Инструменти не са предоставени.
RO -Scule neincluse
GR -Τα εργαλεία δεν περιλαμβάνονται
SI -Orodje ni priloženo.
HRV -Alati se ne isporučuju
TR -Ürüne dahil değildir
RUS -Инструменты не поставляются.

UA -Інструменти не входять у комплект
EST -Tööriistu ei ole kaasas.
LT -Įrankių komplektą nėra
LV -Rīki komplektā nav ietverti.
-AR -الأدوات غير مُرفقة مع المنتج.

A		x1	C		x1	F		x2
	I21027			AAV0104			I21031	
B		x1	D		x1	G H J		x1
	I21028			I21030			I21032	
			E		x1	K		x6
				I21029			∅ 3,5X15 AAV0104	

baignoire électronique

SMOBY TOYS S.A.S.

Service après vente / After sales service : www.smoby.fr
95 route du Haut Jura - 39170 Lavans-lès-Saint-Claude / France.

Smoby

Assistance consommateurs à nous retourner en cas de problèmes / Consumer assistance: for any problems, return this card /
Verbraucher-Info: Für weitere Auskünfte, senden Sie diese Karte bitte an / Klantenservice : voor inlichtingen, deze kaart naar ons terugsturen /
Atención al consumidor : para cualquier información, enviar esta tarjeta. / Assistenza per il consumatore : per informazioni, rispedire la presente cartolina.

NOM / NAME : _____

PRENOM / SURNAME : _____

RUE / STREET : _____

VILLE / TOWN : _____

CODE POSTAL / POSTAL CODE : _____

PAYS / COUNTRY : _____

N°TEL : _____

EMAIL : _____

Description du motif de la réclamation / Cause for complaint / Grund der Beanstandung / Omschrijving van de reden van de klacht / Detalle el motivo de su reclamación / Descizione del motivo del reclamo :

Manquant / Missing / Fehlende Teile / Tekort / Faltante / Mancante.

Cassé / Broken / Gebrochen / Gebroken / Rotura / Rotto.

Commentaires / Comments / Bemerkung / Opmerkingen / Comentarios / Commenti.

.....

.....

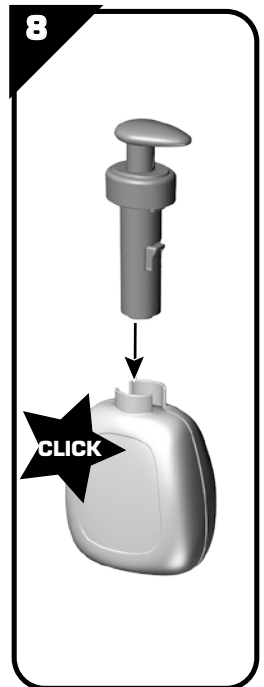
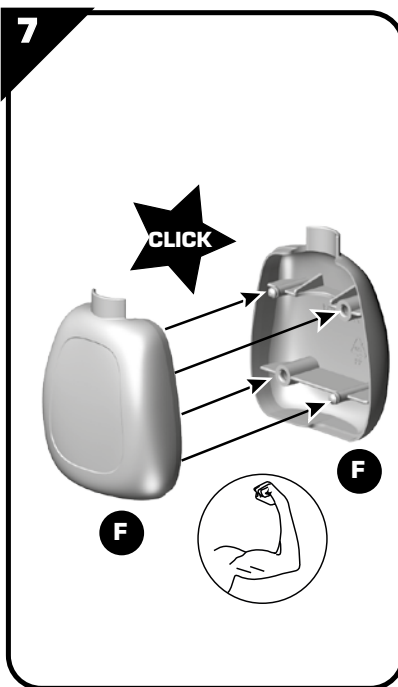
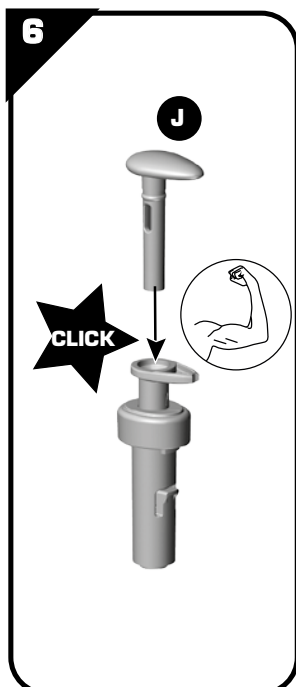
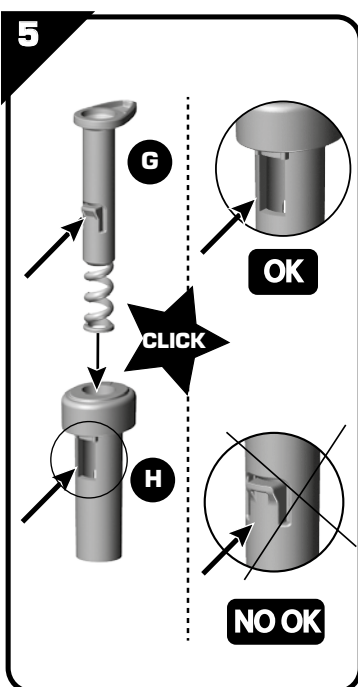
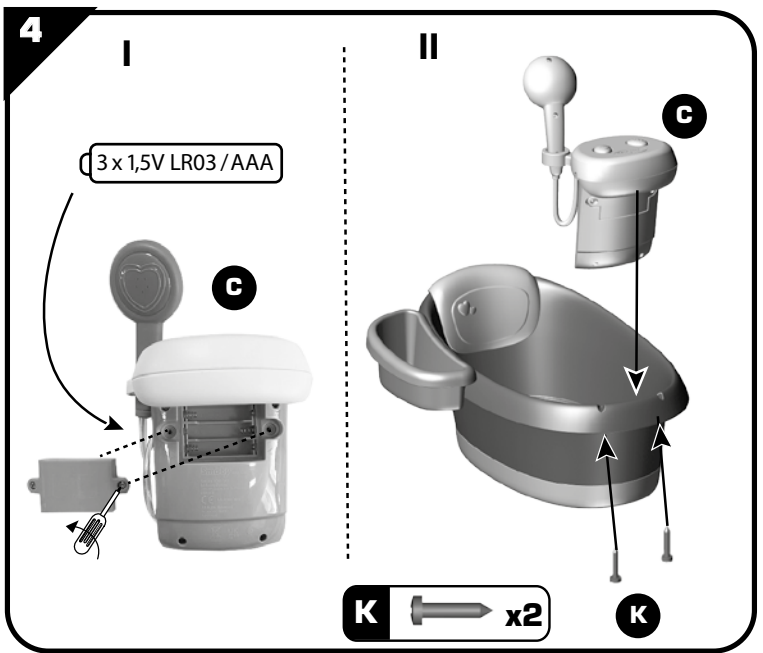
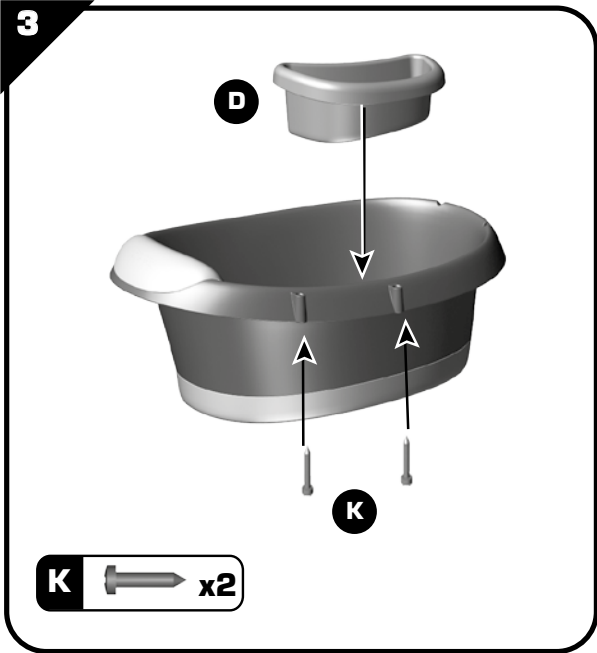
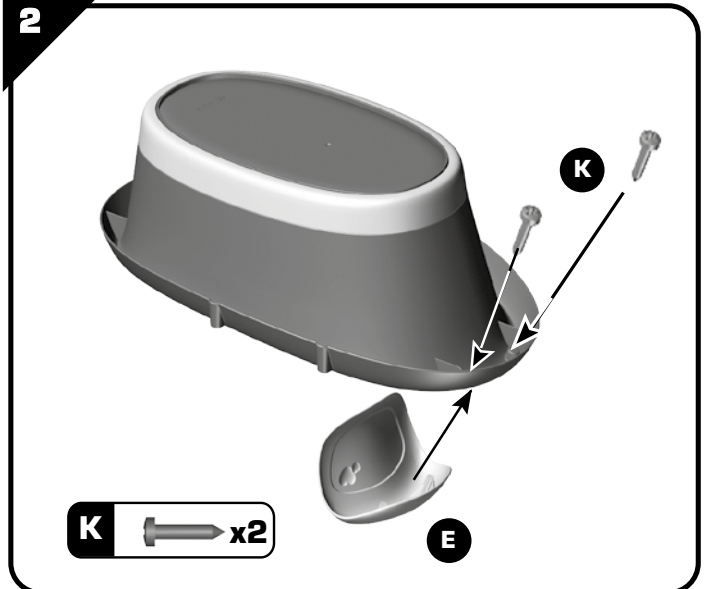
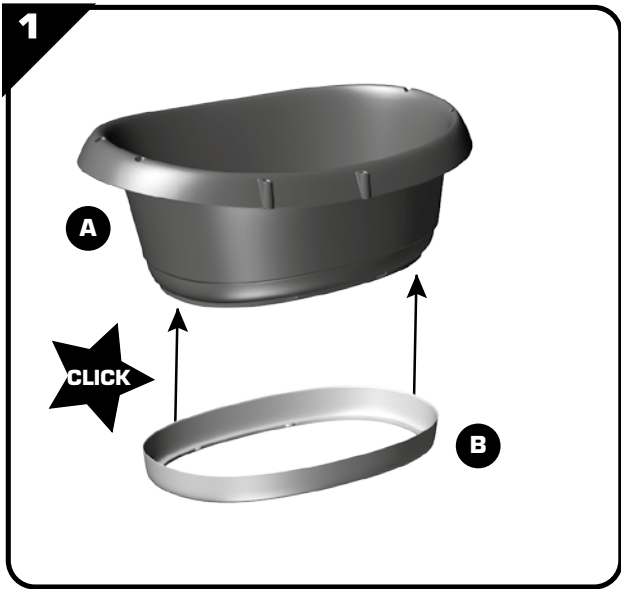
N°: N°: N°: N°: N°: N°: N°:

Qté: Qté: Qté: Qté: Qté: Qté: Qté:

Ref: _____

Couleurs/Colors: _____

N° Notice / IS Number: _____
AAP2330C



F - Renseignements importants à conserver. Attention! Pour écarter les dangers liés à l'emballage (attaches, film plastique, embout de gonflage, outils d'assemblage,...) enlever tous les éléments qui ne font pas partie du produit. Produité à monter par un adulte responsable. ATTENTION! Ne jamais laisser un enfant jouer sans la surveillance d'un adulte. Toute réclamation doit être accompagnée de la preuve d'achat (ticket de caisse). ATTENTION! Ne convient pas aux enfants de moins de 3 ans. Petits éléments. Danger d'étouffement. Respecter le niveau d'eau indiqué. Vérifier que l'eau ne soit pas trop chaude. Toujours vider le réservoir avant rangement. Utilisez uniquement de l'eau claire. Poupon non fourni. Le produit n'est pas conçu pour recevoir un enfant. Les pièces doivent être dégrappées par un adulte avec un outil pour éviter les bords coupants. L'ensemble doit être installé sur un sol plat et horizontal. **GB** - Important information to be kept. Warning! To avoid any hazards related to the packaging (tags, plastic film, inflation nozzle, assembly tools, etc.), remove all of the parts that are not part of the product. Product to be assembled by a responsible adult. WARNING! Never allow a child to play without adult supervision. Any complaint must be accompanied by the proof of purchase (receipt). WARNING! Not suitable for children under 3 years of age. Small parts. Choking hazard. Respect the indicated water level. Check that the water is not too hot. Always empty the tank before putting away. Use only clear water. Baby doll not supplied. The product is not designed to hold a child. The plastic or metal links between parts should be removed by an adult to avoid sharp edges. The unit must be installed on flat, horizontal ground. Do not use the product before it is properly installed. Adult supervision is necessary for children under 4 years of age. **D** - Wichtige Hinweise, die aufzuheben sind. Achtung: Um die mit der Verpackung verbundenen Gefahren (Befestigungen, Plastikfolien, Stützen zum Aufpumpen, Montagewerkzeuge ...) zu vermeiden, alle Elemente, die nicht Teil des Produktes sind, entfernen. Das Produkt ist von einem verantwortlichen Erwachsenen zu montieren. ACHTUNG! Ein Kind niemals ohne Aufsicht eines Erwachsenen spielen lassen. Bei Reklamationen den Kaufnachweis mitschicken (Kassenschein). ACHTUNG! Nicht für Kinder unter 3 Jahren geeignet. Kleine Bestandteile. Erststückergefahr. Den angegebenen Füllstand einhalten. Prüfen, ob das Wasser nicht zu heiß ist. Den Behälter vor dem Wegräumen stets entleeren. Ausschließlich klares Wasser verwenden. Ohne Babypuppchen. Dieses Produkt ist nicht dazu bestimmt, ein Kind aufzunehmen. Die Teile müssen von einem Erwachsenen mit einem Werkzeug abgetrennt werden, so dass keine schneidenden Kanten entstehen. Die Einheit muss auf ebenem und horizontalem Boden aufgestellt werden. **NL** - Belangrijke inlichtingen die u moet bewaren. Opgelet! Om alle gevaren verbonden aan de verpakking (klemmen, plastic folie, oppomp-opzetstuk, montagegereedschap,...) te elimineren, moeten alle onderdelen die geen deel uitmaken van het product worden verwijderd. Het product moet door een verantwoordelijke volwassene in elkaar worden gezet. WAARSCHUWING! Laat het kind nooit zonder toezicht van een volwassene spelen. Elke klacht moet worden vergezeld door het aankoopbewijs (kassabon). WAARSCHUWING! Niet geschikt voor kinderen onder 3 jaar. Kleine onderdelen. Verstikkingsgevaar. Het aangegeven waterniveau respecteren. Let erop dat het water niet te warm is. Altijd de tank legen voordat men hem opbergt. Gebruik uitsluitend helder water. Poppie niet meegeleverd. Het product is niet geschikt om een kind te dragen. De plastic bandjes die de onderdelen onderling vasthouden moeten door een volwassene met een stuk gereedschap verwijderd worden om het ontstaan van scherpe randen te voorkomen. Het geheel moet worden geïnstalleerd op een vlakke en horizontale ondergrond. **E** - Informaciones importantes que deben conservarse. ¡advertencia! Para eliminar los peligros vinculados al embalaje (ataaduras, film plástico, boquilla de inflar, herramientas de montaje,...), retire todos los elementos que no forman parte del producto. Este producto debe ser armado por una persona adulta. ¡ADVERTENCIA! Nunca permita que los niños jueguen sin supervisión de un adulto. Cualquier reclamación debe ir acompañada con el justificante de compra (ticket de caja). ¡ADVERTENCIA! No recomendado para niños de menos de 3 años. Contiene piezas pequeñas. Peligro de asfixia. Respete el nivel de agua indicado. Compruebe que el agua no esté demasiado caliente. Vaciar siempre el depósito antes de ordenarlo. Utilice únicamente agua limpia. Muñeco no suministrado. El producto no ha sido diseñado para aceptar a un niño. La atadura de plástico entre las piezas deberá quitarla un adulto con una herramienta para evitar los bordes cortantes. El conjunto debe instalarse en un suelo plano y horizontal. **P** - Informações importantes a guardar. Atenção! Para eliminar os perigos associados à embalagem (atílios, película de plástico, bocal de enchimento, ferramentas de montagem,...), retire todos os elementos que não fazem parte do produto. Produto para ser montado por um adulto responsável. ATENÇÃO! Nunca deixe uma criança brincar sem a supervisão de um adulto. Qualquer reclamação deve ser acompanhada da prova de compra (talão de caixa). AVISO! Não convém às crianças com menos de 3 anos. Contém pequenos elementos. Perigo de asfixia. Respeitar o nível de água indicado. Verificar se a água não está demasiado quente. Esvaziar sempre o reservatório antes da arrumação. Utilize apenas água limpa. Boneco não fornecido. O produto não está concebido para receber uma criança. As peças devem ser separadas por um adulto munido de uma ferramenta para limar as arestas vivas, cortantes. O conjunto deve ser instalado sobre solo liso e horizontal. **I** - Informazioni importanti da conservare. Avvertenza! Per evitare rischi connessi ai materiali di imballaggio (accessori, pellicole, attacco di gonfiaggio, utensili di assemblaggio, ecc.), rimuovere tutti gli elementi che non fanno parte del prodotto. Il prodotto deve essere montato da un adulto responsabile. AVVERTENZA! Non lasciare mai giocare i bambini senza la sorveglianza di un adulto. Qualsiasi reclamo deve essere accompagnato dalla prova d'acquisto (scontrino di cassa). AVVERTENZA! Non adatto a bambini di età inferiore a 3 anni. Parti piccole. Pericolo di soffocamento. Rispettare il livello d'acqua indicato.

Verificare che l'acqua non sia eccessivamente calda. Scari-care sempre il serbatoio prima di deporlo. utilizzare esclusivamente acqua pulita. Bambolotto non fornito in dotazione. Il prodotto non è stato progettato per accogliere i bambini. Per evitare il contatto con i bordi taglienti, la linguetta plastica tra le varie parti deve essere rimossa da un adulto. Installare l'assieme su un terreno piano e orizzontale. **DK** - Gem disse vigtige oplysninger. Advarsel! For at undgå mulige farer forbundet med emballagen (fastørelsesmateriale, plastfolie, inflationsspids, samleværktøjer, ...) bør alle dele, der ikke udgør en del af produktet straks fjernes. Produktet skal samles af en ansvarlig voksen. ADVARSEL! Lad aldrig barnet lege uden voksenopsyn. Ved enhver reklamation skal der vedlægges købsbevis (kassebon). ADVARSEL! Uegnet for børn under 3 år. Består af amng små dele. Kvælningssfare. Overhold den anførte vandhøjde. Kontroller, at vandet ikke er for varmt. Tøm altid vandbeholderen inden opbevaring. Brug kun rent vand. Dukken medfølger ikke. Produktet er ikke beregnet til at bære et barn. Delene skal skilles ad af en voksen ved hjælp af et værktøj for at undgå skarpe kanter. Redskabet skal installeres på et plant og vandret underlag. **S** - Viktiga information som ska sparas. Varning! Avlägsna alla element som inte är en del av produkten för att undvika faror avseende förpackningen (fästningar, plastfilm, uppblåsningspets, monteringsverktyg...). Produkten skall monteras av en ansvarig vuxen. VARNING! Låt aldrig barnet leka utan vuxen tillsyn. Alla reklamationer bör åtföljas av inköpsbevis (kassakvitto). VARNING! Ej lämplig för barn under 3 år. Innehåller smådelar. Kvävningrisk. Respektera angiven vattennivå. Kontrollera att vattnet inte är för varmt. Töm alltid behållaren innan den läggs undan för förvaring. Använd endast rent vatten. Babydockan medföljer ej. Denna produkt är inte utformad för ett barn. Plasten mellan de olika delarna bör avlägsnas av vuxen för att undvika att barnet kommer i kontakt med de vassa kanterna. Redskapet bör installeras horisontalt på plan mark. **FIN** - Tärkeät tiedot, jotka on säilytettävä. Varoitus! Pakkaukseen liittyvien vaarojen välttämiseksi poista kaikki sellaiset osat (kiinnikkeet, muovikalvot, suuttimet, kokoamistyökalut jne.), jotka eivät ole osa tuotetta. Vastuullinen aikuisen täytyy koota tuote. VAROITUS! Älä koskaan anna lapsen leikkiä ilman aikuisen valvontaa. Kaikkien valittujen liitteenä on toimitettava ostotodistus (kassakuiti). VAROITUS! Ei sovellu alle 3-vuotiailla lapsille. Pieniä osia. Tukehtumisvaara. Ei saa täyttää merkittyä rajaa ylemmäksi. Tarkista, että vesi ei ole liian lämmintä. Tyhjennä aina säiliö, ennen kuin järjätät sen pois. Käytä vain puhdasta vettä. Nukkevaava ei kuulu mukaan. Tuotetta ei ole suunniteltu kestämään lapsen painoa. Aikuisen on irrotettava osat toisistaan jonkin työkalun avulla tarvien reunojen välttämiseksi. Tuote on pystytettävä tasaiselle ja vaakasuoralle alustalle. **N** - Ta vare på disse viktige opplysningene. Advarsel! For å unngå farer knyttet til emballasjen (merkelapper, plastfolie, oppblåsningsmunnestykke, monteringsverktøy, osv.), fjern alle delene som ikke er en del av produktet. Produktet skal monteres av en ansvarlig voksen. ADVARSEL! La aldri barnet leke uten oppsyn av en voksen. Ved reklamasjon må kvittering medbringes. ADVARSEL! Ikke egnet for barn under tre år. Små deler. Kvælningsfare. Respekter anbefalt vannmengde. Kontroller at vannet ikke er for varmt. Tøm alltid tanken før du rydder bort produktet. Bruk kun rent vann. Dukke følger ikke med. Produktet er ikke beregnet for å bære et barn. Plastikbånd mellom delene skal fjernes av en voksen person med verktøy for å unngå skarpe kanter. Enheten skal monteres og brukes på et flat, horisontalt underlag. **H** - Fontos információk. Figyelmeztetés! A csomagolás miatt fellépő veszélyek elkerülése érdekében (címkék, műanyag filmréteg, felfújó fúvóka, összeszerelési eszközök stb.) távolítsa el a minden olyan alkatrészt, amely nem a termék része. A termék összeszerelését felelős felnőttnek kell végeznie. FIGYELEMEZTETÉS! Soha ne engedje a gyermeket felépítő felügyelet nélkül játszani! Minden reklamációt a vásárlás bizonyítéka kell kísérjen (pénztárjegy). FIGYELEMEZTETÉS! Nem felel meg a 3 évesnél kisebb gyerekek számára. Apró részek. Fulladásveszély. Tartsa tiszteltben a megjelölt vízigassággot. Ellenőrizze, hogy a víz nem túl forró-e. Mielőtt eltenné a terméket, mindig ürítse ki a tartályt! Csak tiszta vizet használjon. Baba nélkül. A termék nem terveződött gyerek befogadására. A műanyag alkatrészeket egy megfelelő szerszámmal felszerelkezett felnőtt kell szétbontsa, hogy elkerülje az éles széleket. A játszóeszeugyet síma, vízszintes talajra kell szerelni. **CZ** - Důležité pokyny k uschování. Upozornění! Pro zabránění nebezpečí v souvislosti s obalem (spojujaci materiál, plastová fólie, nafukovací nástavec, montážní nástroje...) odstráňte všechny součásti, které nejsou součástí výrobku. Výrobek musí smontovat odpovědná dospělá osoba. UPOZORNĚNÍ! Nikdy nedovolejte dětem hrát si bez dozoru dospělých osob. Všechny reklamace musí obsahovat doklad o koupi (pokladniční listek). **POZOR!** Nevhodné pro děti do 3 let. VARNINGGahuje malé části. Nebezpečí udusění. Dodržujte maximální značenou hladinu vody. Přesvědčte se, že voda není příliš teplota. Před uložením vždy vyprázdnit nádrž. Používejte pouze čistou vodu. Nedodaná panenka. Výrobek není určen k tomu, aby snášel dítě. Spojovací části musí odstranit dospělá osoba pomocí nástroje tak, aby se nevytvářily ostré hrany. Produkt musí být instalován na rovné horizontální ploše. **SK** - Dôležité pokyny na uschovanie. Upozornenie! Pre zabránenie nebezpečenstva v súvislosti s obalom (spojovací materiál, plastová fólia, nafukovací nástavec, montážne nástroje...) odstráňte všetky súčasti, ktoré nie sú súčasťou výrobku. Výrobok musí zmontovať zodpovedná dospelá osoba. UPOZORNENIE! Nikdy nedovolen detom hrať sa bez dozoru dospelých osob. Všetky reklamácie musia obsahovať doklad o zakúpení (pokladničný lístok). UPOZORNENIE! Nevhodné pre deti do troch rokov. VARNINGGahuje malé časti. Nebezpečenstvo udusenia. Dodržujte maximálne značenú hladinu vody. Presvedčte sa, že voda nie je príliš teplota. Pred uskladnením vždy vypustíte nádrž. Používajte iba čistú vodu. Nedodaná bábika. Výrobok nie je určený k tomu, aby ho znášalo dieťa. Súčasti musí od seba oddeliť dospelá osoba nástrojom, aby boli odstránené ostré hrany. Produkt musí byť nainštalovaný na rovnej horizontálnej ploche. **PL** - Ważne informacje - należy zachować. Uwaga! Aby uniknąć niebezpieczeństw związanych

ch z opakowaniem (zaczepy, folia plastikowa, końcówka do pompowania, narzędzia do montażu itp.), należy usunąć wszystkie elementy, które nie należą do produktu. Produkt musi zostać złożony przez odpowiedzialną osobę dorosłą. OSTRZEŻENIE! Nigdy nie należy zostawiać bawiącego się dziecka bez nadzoru osoby dorosłej. Przy każdej reklamacji należy okazać dowód zakupu (paragon). OSTRZEŻENIE! Nie nadaje się dla dzieci w wieku poniżej 3 lata. (Wym. mini 10 mm, czerwony). Małe elementy. Ryzyko uduszenia. Przestrzegać zalecany poziom wody. Sprawdzić czy woda nie jest zbyt gorąca. Przed magazynowaniem zawsze opróżnić zbiornik. Używać wyłącznie czystej wody. Nie dostarczamy niemowlaka. Dziecko nie może wchodzić na produkt. Rodzic lub opiekun powinien usunąć z części wszystkie plastikowe/metalowe zabezpieczenia, aby uniknąć ostrych krawędzi. Instalacja musi być wykonana na płaskiej poziomej powierzchni. **BG** - Важни указания, които трябва да бъдат запазени. Внимание! За да избегнете опасностите, свързани с опаковката (крепящи елементи, пластмасова фолио, кракянини за наддуване, инструменти за монтаж ...) премахнете всички елементи, които не са част от продукта. Продуктът трябва да бъде слобен от отговорен възрастен. ВНИМАНИЕ! Не оставяйте никога детето да играе без надзор от възрастен. При заявяване на рекламация, изпращайте и доказателство за извършената покупка (касавата бележка). ПРЕДУПРЕЖДЕНИЕ! неподходящо за деца на възраст под 3 години. Дребни елементи. Опасност от задушаване. Да се спазва зададеното ниво на пълнене. Да се провери дали водата не е твърде гореща. Винаги изпращайте резервоара преди поддръжане. Използвайте само чиста вода. Без кукла бебе. Това изделие не е предназначено да побере едно дете. Частите трябва да бъдат разделени от възрастен с помощта на инструмент, за да се избегне нараняване от режещите ръбове. Тази част трябва да бъде поставена върху равна и хоризонтална повърхност. **RO** - Pastrati aceste instructiuni importante. Avertisment! Pentru evitarea riscurilor legate de ambalaj (elemente de prindere, folii de plastic, duza de umflare, scule de asamblare,...) îndepărtați toate elementele care nu fac parte din produs. Produsul trebuie asamblat de un adult responsabil. ATENȚIE! Nu lăsați niciodată un copil să se joace fără a fi supravegheat de un adult. Toate reclamațiile trebuie să fie însoțite de dovada cumpărării (bonul de casă). ATENȚIE! Neputriv pentru copiii cu vârsta sub 3 ani. Piese mici. Pericol de sufocare. Respectați nivelul de apă indicat. Verificați ca apa să nu fie prea fierbinte. Golii întotdeauna rezervorul înainte de depozitare. Folosiți numai apă curată. Păpușa nu este furnizată. Produsul nu este conceput pentru a ține un copil. Piesele trebuie să fie netezite de un adult cu ajutorul unui instrument pentru a evita marginile tăioase. Ansamblul trebuie instalat pe un teren plan și orizontal. **GR** - Σημαντικές πληροφορίες που πρέπει να φυλάξετε. ΠΡΟΕΙΔΟΠΟΙΗΣΗ! Για να αποφευχθεί κάθε κίνδυνος από τα υλικά συσκευασίας (ετικέτες, πλαστική μεμβράνη, βελόνα φυσικού αέρα, εργαλεία συναρμολόγησης κ.λπ), αφαιρέστε όλα τα στοιχεία που δεν αποτελούν τμήμα του προϊόντος. Το προϊόν πρέπει να συναρμολογείται από έναν υπεύθυνο ενήλικα. ΠΡΟΣΟΧΗ! Μην αφήσετε τα παιδιά να παίξουν χωρίς επίτηρη από κάποιον ενήλικα. Κάθε παράπονο πρέπει να συνοδεύεται από την απόδειξη αγοράς (ταμειακή απόδειξη). ΠΡΟΣΟΧΗ! Ακατάλληλο για παιδιά κάτω των 3 ετών. Μικρά τμήματα. Κίνδυνος ασφυξίας. Πρέπει να ενδεδιευμένη στάθμη νερού. Να βεβαιώνεται ότι το νερό δεν είναι πολύ ζεστό. Αδειάζετε πάντα το δοχείο πριν το αποθηκεύσετε. Να χρησιμοποιείτε μόνο καθαρό νερό. Η κούκλα δεν περιλαμβάνεται. Αυτό το προϊόν δεν έχει σχεδιαστεί να δεχτεί παιδιά. Τα εξαρτήματα πρέπει να λύνονται από ενήλικα με εργαλείο γατί οι άκρες κόβουν. Το σύστημα πρέπει να τοποθετείται σε επίπεδο και οριζόντιο έδαφος. **SI** - Informacije proizvajalca shranite za kasnejšo uporabo. POZOR! V izogib nevarnosti, povezani z embalažo (plastični ovojji, razni dodatki, napihnjeni delci, pripomočki za sestavljanje ...), odstranite vse elemente, ki niso del izdelka. Izdelek naj sestavi odgovorna odrasla oseba. OPOZORILO! Nikoli ne dovolite otroku, da se igra brez nadzora odrasle osebe. V primeru uveljavljanja reklamacije morate obvezno priložiti račun prodajalca. OPOZORILO! Izdelek ni primeren za otroke, mlajše od treh let. Majhni delci. Nevarnost zadušitve. Upoštevajte označen nivo vode. Preverite ali ima voda primerno temperaturo (ni prevročal). Preden pospravite izdelek, vedno izpraznite rezervoar. Uporabljajte le čisto vodo. Dojenček ne priložen. Izdelek ni primeren za držanje otroka. Plastične povezovalne spojke med posameznimi sestavnimi deli mora odstraniti odrasla oseba tako, da pri tem ne nastanejo ostrini robovi. Izdelek postavite na ravno površino. **HRV** - Molimo da sačuvate ove upute radi eventualne prepiske. Upozorenje! Radi izbjegavanja opasnosti koje se odnose na ambalažu (etikete, plastična folija, mlaznica za naphavanje, alati za sastavljanje, itd.) uklonite sve dijelove koji nisu dio proizvoda. Proizvod mora sastaviti odgovorna odrasla osoba. UPOZORENJE! Nikad ne dopustite djetetu da se igra bez nadzora odrasle osebe. U primjeru uvažavanje garancije morate obavezno priložiti račun prodavača. UPOZORENJE! Nije namijenjeno djeci mlađoj od 3 godine. Malini dijelovi. Opasnost od gušenja. Poštujte preporučenu razinu vode. Provjerite temperaturu vode. Uvijek ispraznite spremnik prije spremanja. Upotrebljavajte samo čistu vodu. Lutka nije priložena. Proizvod nije primjeren za držanje djeteta. Dijelove treba odvojiti odrasla osoba pomoću alata kako bi se izbjegli ostri rubovi. Proizvod postavite na ravnu površinu. **TR** - Lütfen ilgili yazışmalar için bu uyarıları saklayın. Dikkat! Ambalajla ilgli herhangî bir tehlikeyi önlemek için (etiketler, plastik film, şişirme ağzı, montaj araçları vb.), ürünün parçaları olmayın tüm parçaları çıkarın. Bu ürün bir yetişkinin sorumluluğunda monte edilmelidir. DİKKAT! Bir çocuğuna asla yetişkin gözetimi altında olmadan oyun oynamasına izin vermeyin. Şişkeyatınızla birlikte satın alına kanıtını (makbuz) sunmanız gerekir. 3 Yaşından küçük çocuklar için uygun değildir. Küçük parçalar. Beğulma tehlikesi. Bırltiren su seviyesine sadik kalınız. Suyun çok sıcak olmadiğini kontrol edin. Yerleştiirmeden önce her zaman su deposunu boşaltın. Yalnızca duru su kullanın. Baby doll verilmemiştir. 3

Yaşından küçük çocuklar için uygun değildir. Yutulabilir küçük parçalar! Parçalar arasındaki plastik bağlantılar, güvenlik amacıyla bir yetişkin tarafından çıkarılmalıdır. Ürün, düz ve yatay bir zemin üzerine kurulmalıdır. **RUS** •Важные сведения: хранить! Внимание! Чтобы исключить связанные с упаковкой опасности (крепёж, полиэтиленовая пленка, наконечник для накачки, инструменты для сборки и т.д.), удалить все элементы, не являющиеся частью продукта. Изделие должно быть собрано ответственным взрослым человеком. **ВНИМАНИЕ!** Никогда не оставляйте играющего ребенка без присмотра взрослых. Все претензии должны сопровождаться свидетельством покупки (кассовый чек). **ВНИМАНИЕ!** Не для детей от месяца до 3 лет. Мелкие детали. Опасность проглотить. Обращайте внимание на отмеченный уровень. Проверьте, не слишком ли горяча вода. Обязательно опорожнить резервуар перед хранением. Используйте только чистую воду. Кукла в комплект не входит. Изделие не предназначено для получения ребенком. Взрослый должен убрать пластиковое соединение между деталями с помощью инструмента, чтобы не оставалось острых краев. Изделие должно устанавливаться на ровной горизонтальной поверхности. **UA** •Зберігайте цю інструкцію на випадок можливого використання у майбутньому. увага! Щоб уникнути небезпек, пов'язаних з упаковкою (кріплення, поліетиленова плівка, наконечник для наддування, інструменти для збирання тощо), видаліть усі елементи, які не є частиною виробу. Виріб має бути

встановлений відповідальним дорослим. **УБАГА!** Ніколи не залишайте дитину, яка грається, без нагляду дорослих. Будь-яку скаргу повинен супроводжувати доказ придбання (квитанція). **УБАГА!** Іграшка не призначена для дітей віком до 3 років. Дрібні деталі. Небезпеку проковтнути. Дотримуйтеся показників рівня води. Перевірте, що вода не надто гаряча. Перед зберіганням обов'язково спорожнити резервуар. використовуйте лише чисту воду. Лялька у комплект не входить. Іграшка не призначена для дітей віком до 3 років. Небезпека: дрібні деталі! Деталі повинні бути обробленими дорослими за допомогою інструменту для уникання ріжучих країв. Встановлювати лише на рівній, горизонтальній поверхні. **EST** •Oluline teave, mis tuleks alles hoida. Hoiatus! Pakendiga (sildid, kile, täitmistsik, kokkupaneku tööriistad jne) seotud ohtude ennetamiseks eemaldage kõik osad, mis ei ole toote osad. Toote peab kokku panema täiskasvanu. **HOIATUS!** Ärge kunagi lubage lastel mängida ilma täiskasvanu järelevalveta. Kaebustele tuleb lisada ostu tõendav dokument (kviitung). **HOIATUS** Ei ole sobiv alla 3-aastaste lastele. Väikesed osad. Käigistamisoht. Järgida etteantud veeta- set. Kontrollige, et vesi ei oleks liiga kuum. Enne paagi hoistumist tühjendage see alati. Kasutage ainult puhas- t vett. Beebinukk ei sisaldu komplektis. See seade ei ole mõeldud lapse hoidmiseks. Teravate äärte vältimiseks peab täiskasvanu eemaldama osadevahelised plastikust või metallist ühendused. Seade tuleb paigaldada tasasele horisontaalsele pinnale. **LT** •Svarbi informacija, kurią būti- na išsaugoti. Įspėjimas! Siekdami išvengti bet kokio

pakuotės (etikečių, plastikinės plevėlės, pūtimo antgalio, surinkimo įrankių ir pan.) keliamo pavojaus, pašalinkite visus nereikalingus elementus. Gaminį turi surinkti atsa- kingas suaugęs asmuo. **DĖMESIO!** Niekada neleiskite vaikui žaisti be suaugusiojo priežiūros. Reiškiant pretenzi- ją būtina pateikti pirkimo įrodymą (kasos kvitą). **DĖMESIO!** Netinka vaikams iki 3 metų amžiaus. Mažos dalys. Užsprin- gimo pavojus. Laikykites nurodyto vandens lygio. Pa- tikrinkite, ar vanduo ne per karštas. Prieš padedant į laiky- mo vietą visada ištušti baką. naudoti tik švarų vandenį. Lėlė nepriedama. Produktas nesukurtas talpinti vaiką. Suaugusysis privalo įrankių iškarpyti dalių jungtis, kad ne- liktų aštrių kraštų. Produktą reikia įrengti ant plokščio, horizontalaus paviršiaus. **LV** •Svarīga informācija sa- glabāšanai. Uzmanību! Lai neradītu apdraudējumu saistībā ar iepakojumu (etiķetes, plastmasas plēve, gaisa piepūšanas sprausla, montāžas instrumenti u.c.), noņē- miet visas liekas detaļas. Izstrādājums ir jāsamontē atbilde- gai pieaugušai personai. **UZMANĪBU!** Nelaut bērniem spēlēties bez pieaugušo uzraudzības. Ikvienai sūdzībai jā- pievieno pirkumu apstiprinošs dokuments (kasas čeks). **UZMANĪBU!** Nav piemērots bērniem, kas nav sasnieguši 3 gadu vecumu. Nelielas sastāvdaļas. Elpas trūkuma risks. Bļvērot norādīto ūdens līmeni. Pārlicināties, vai ūdens nav pārāk karsts. Vienmēr iztukšot rezervuāru pirms ierīce tiek novietota uzglabāšanā. Izmantot tikai tīru ūdeni. Lel- lis nav pievienots. Izstrādājums nav paredzēts, lai turētu bērnu. Daļu atvienošanu veic pieaugušais ar attiecīgiem instrumentiem, lai izvairītos no asām malām. Uzstādiť uz plakanas un horizontālas virsmas.



التعليمات الهامة المطلوب الاحتفاظ بها.
تحذير! لتفادي المخاطر المرتبطة بالتغليف (المشابك، الغشاء البلاستيكي، فوهة
النفخ، أدوات التجميع...) قم بإزالة جميع العناصر التي لا تشكل جزءاً من المنتج .

يجب أن يقوم بتجميع هذه اللعبة شخص بالغ مسؤول

تحذير! لا تسمح قط للطفل باللعب بدون إشراف شخص بالغ.

كل شكوى يجب أن يرفق بها دليل الشراء (إيصال الخزينة).

يجب نزع الوصلات البلاستيكية المتبقية بين القطع من قبل شخص راشد بواسطة أداة لتجنيب الحافات المقاطعة. معايير

منوع استعماله من قبل الأطفال دون الثالثة . خطر الإختناق

مكونات صغيرة قد تسبب خطر الاختناق.

اللعبة (بويون) غير موددة

فرغ الخزان دائماً قبل الترتيب

التنظيف في غسالة الصحون: دورة 40 درجة مئوية كحد أقصى

خطر التعرض لإصابة بسبب الحوافي والأطراف الوظيفية والمقاطعة.

تأكد من درجة حرارة المياه بحيث لا تكون شديدة السخونة.

هذا المنتج غير مصمم لاستقبال الأطفال

⚠️ WARNING: CHOKING HAZARD.

Small parts. Not for children under 3 yrs.

⚠️ WARNING:

Never allow a child to play without adult supervision.

⚠️ WARNING:

Toy must be assembled by an adult, as it contains hazardous points or edges. A sharp tool shall be used.

⚠️ WARNING:

Batteries should be changed by an adult.

Do not mix alkaline, standard (carbon-zinc), or rechargeable (nickel-cadmium) batteries.

Do not mix old and new batteries.