

 **ASKO**



Istruzioni per l'uso

FORNO

OT8464A / BO4CO4S3-42
OT8464S / BO4CO4S3-42
OT8664A / BO6CO4S3-42
OT8664B / BO6CO4S3-42
OT8664S / BO6CO4S3-42

Simboli utilizzati



Informazioni importanti



Suggerimento

SOMMARIO

Il forno

Introduzione	4
Descrizione dell'apparecchiatura	5
Guide/Guide telescopiche	5
Accessori	6
Porta	6
Ventola di raffreddamento	7
Pannello comandi	7
Uso generico del pannello comandi	8

Primo utilizzo

Cosa fare al primo utilizzo	10
-----------------------------	----

Uso

Spiegazione delle manopole e dei tasti	12
Descrizione delle funzioni principali	14
Descrizione delle funzioni secondarie	15
Menu Più	18

Funzionamento

Uso delle funzioni dell'apparecchiatura	18
Sonda temperatura (se disponibile)	20

Impostazioni

Menu impostazioni	21
-------------------	----

Manutenzione

Pulizia dell'apparecchiatura	22
Funzione di pulizia (SteamClean)	22
Rimozione e pulizia delle guide	23
Sostituzione della lampada del forno	23
Rimozione e installazione della porta	24
Rimozione e installazione del vetro della porta	24

Anomalie di funzionamento

Generale	26
----------	----

Aspetti ambientali

Smaltimento dell'apparecchiatura e dell'imballaggio	28
---	----

Introduzione

Complimenti per la scelta di questo forno. Questo prodotto è stato progettato con particolare attenzione alla semplicità di funzionamento e al massimo comfort.

Questo manuale illustrerà come usare al meglio il forno. Oltre alle informazioni sul funzionamento, sono disponibili anche informazioni generiche utili per l'uso del prodotto.



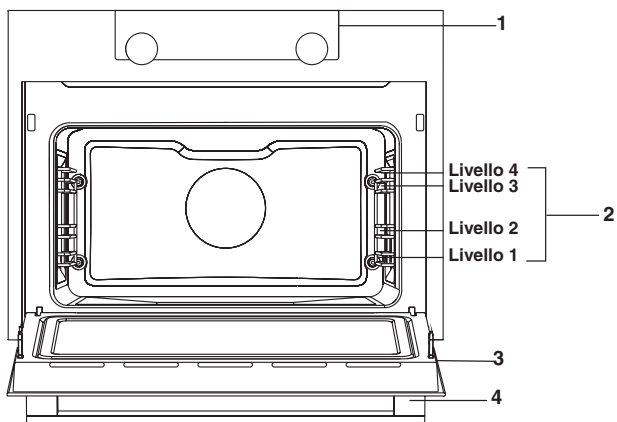
Leggere le istruzioni di sicurezza fornite separatamente prima di utilizzare il prodotto!

Leggere il manuale prima di usare il prodotto e conservarlo in un luogo sicuro per poterlo consultare in futuro.

Le istruzioni per l'installazione sono fornite separatamente.

Descrizione dell'apparecchiatura

1. Pannello comandi
2. Livelli del forno
3. Porta del forno
4. Maniglia



Guide/Guide telescopiche

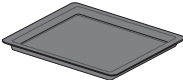

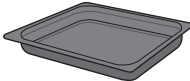
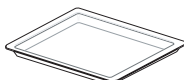

- Il forno possiede quattro o cinque guide (livelli da 1 a 4/5), a seconda del modello. Il livello 1 è usato soprattutto in combinazione con il riscaldamento inferiore. I due livelli superiori sono soprattutto utilizzati per la funzione grill.
- Collocare la griglia, la leccarda o la teglia per cotture a vapore nella scanalatura tra le guide di scorrimento.
- Alcuni livelli sono dotati di guide telescopiche interamente retrattili, a seconda del modello.
 - Estrarre completamente le guide telescopiche dal forno e collocarvi la griglia, la leccarda o la teglia per cotture a vapore. Fare scorrere quindi la griglia, la leccarda o la teglia per cotture a vapore sulle guide telescopiche, all'interno del forno.
 - Chiudere la porta solo quando le guide telescopiche sono completamente rientrate nel forno.

Accessori

A seconda del modello, l'apparecchiatura è dotata di vari accessori. Utilizzare esclusivamente accessori originali, espressamente progettati per l'apparecchiatura. Verificare che tutti gli accessori in uso siano in grado di resistere alle impostazioni di temperatura della funzione forno prescelta.

Nota: gli accessori non sono adatti/disponibili per tutti i prodotti e possono variare anche in funzione del paese. Al momento dell'acquisto, fornire sempre il numero di identificazione esatto dell'apparecchiatura. Per maggiori informazioni sugli accessori disponibili su richiesta, consultare i cataloghi commerciali o il sito Internet.

Nota: non tenere mai un accessorio in basso nel forno!.

Accessori che possono essere forniti con l'apparecchiatura (a seconda del modello)	
	Leccarda smaltata: adatta per torte e pasticcini. <ul style="list-style-type: none">• Non usare la leccarda smaltata con le funzioni microonde!• Compatibile con la pulizia pirolitica.
	Griglia da forno: adatta per grigliare. Sulla griglia è possibile inoltre collocare una teglia per cotture a vapore o una pentola contenente pietanze. <ul style="list-style-type: none">• La griglia è dotata di un perno di sicurezza. Sollevare leggermente la griglia dalla parte anteriore per farla scorrere ed estrarla dal forno.• Non usare la griglia con le funzioni microonde!
	Leccarda profonda smaltata: adatta per arrostitire le carni e cuocere dolci umidi. <ul style="list-style-type: none">• Non mettere la leccarda profonda sul livello più basso durante la cottura, tranne quando la si usa come vassoio per lo sgocciolamento per grigliate, arrostiti o spiedi (se disponibili).• Non usare la leccarda profonda smaltata con le funzioni microonde!• Compatibile con la pulizia pirolitica.
	Pirofila in vetro: per microonde e forni. <ul style="list-style-type: none">• NON compatibile con la pulizia pirolitica.
	Sonda temperatura: può essere usata per misurare la temperatura al cuore della carne. Quando la temperatura desiderata viene raggiunta, il processo di cottura si interrompe automaticamente.

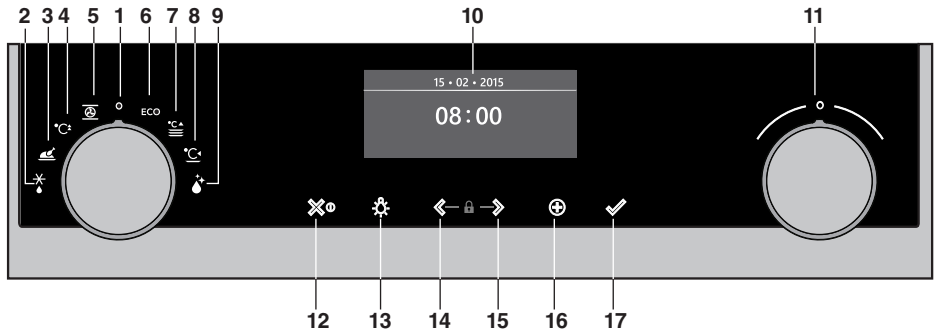
Porta

- Gli interruttori della porta arrestano il funzionamento del forno ogni volta che la porta viene aperta durante l'uso. Il forno riprende il funzionamento quando la porta viene chiusa.

Ventola di raffreddamento

- L'apparecchiatura è dotata di una ventola di raffreddamento che raffredda le superfici e il pannello comandi.

Pannello comandi

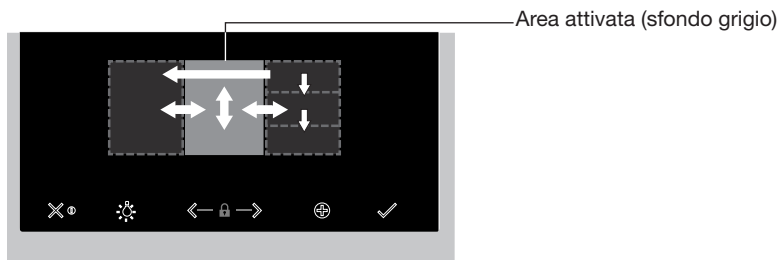


1. Manopola funzione (in posizione "Off")
2. Scongelamento
3. Programmi
4. Pre riscaldamento rapido
5. Forno
6. ECO Aria calda 3D
7. Scalda stoviglie
8. Riscaldamento
9. Pulizia
10. Display
11. Manopola di selezione
12. Tasto On/off e tasto stop (annulla)
13. Tasto luce
14. Tasto di navigazione sinistro
15. Tasto di navigazione destro
16. Tasto Più
17. Tasto di conferma



I tasti rispondono al meglio se premuti brevemente con un'ampia area del polpastrello. Ad ogni sfioramento dei tasti durante l'uso, il forno emetterà un breve segnale acustico.

Uso generico del pannello comandi

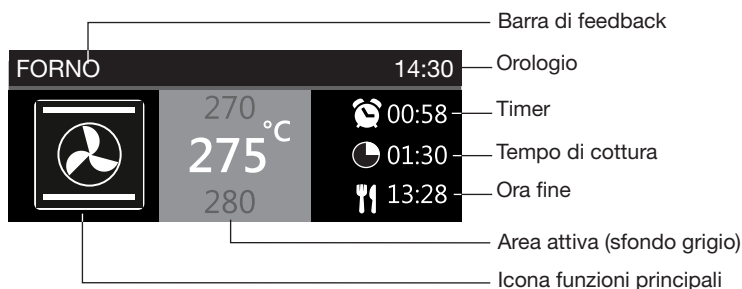


Impostazione di una funzione e impostazioni generali

1. Tenere premuto il tasto on/off per accendere l'apparecchiatura.
 2. Ruotare la manopola funzioni per impostare una funzione principale del forno.
Le funzioni principali del forno sono riportate intorno alla manopola delle funzioni e sul display. L'icona della funzione viene visualizzata in grande. L'area attiva, riconoscibile dallo sfondo grigio, si sposta a destra.
 3. Girare la manopola di selezione per impostare una funzione secondaria del forno.
L'area attiva mostra le varie funzioni secondarie del forno. Scorrere verso l'alto o verso il basso per vedere le varie funzioni. Se una funzione principale selezionata non ha una funzione secondaria, nell'area attiva verrà visualizzata l'impostazione successiva disponibile.
 4. Toccare la manopola di selezione (o il tasto di navigazione destro) per confermare la funzione secondaria o l'impostazione selezionata.
L'area attiva (con lo sfondo grigio) si sposta a destra.
 5. Ruotare la manopola di selezione per modificare le impostazioni disponibili successive (sinistra = aumenta, destra = riduci) e confermare toccando la manopola di selezione oppure il tasto di navigazione destro.
- Dopo avere impostato tutti gli elementi sullo schermo, confermare le impostazioni sfiorando il pulsante di conferma.
 - Quando il pulsante di conferma lampeggia, è possibile avviare il forno con le impostazioni predefinite.
 - Toccare il tasto di navigazione sinistro per spostare a sinistra l'area attiva per modificare un'impostazione già selezionata. Per modificare l'impostazione, ruotare e sfiorare la manopola di selezione.
 - Sfiore il tasto stop per tornare alla voce precedente nel menu.

Seguire le istruzioni riportate sul display.

IL FORNO



- Sul display appariranno l'icona e il nome della funzione attivata per circa 1,5 secondi.
- La barra indica quale impostazione viene modificata.

Avvio ritardato

- Per avviare la cottura in un secondo momento, impostare il tempo di cottura e l'ora di fine cottura desiderate.

Display

Quando l'apparecchiatura è in funzione, sul display vengono indicate le seguenti informazioni:

- Temperatura
- Funzione (secondaria) forno attiva
- Timer (se impostato / vedere il menu Più)
- Tempo di cottura (tempo mancante o trascorso quando viene impostato il tempo di cottura)
- Ora fine (quando viene impostato il tempo di cottura)

Modalità stand-by

La schermata stand-by visualizzerà ora, data e timer (se impostato). L'apparecchiatura entra in modalità stand-by quando la manopola della funzione viene girata su 0 (posizione "off").

Accensione dell'apparecchiatura

- Tenere premuto il tasto on/off per accendere l'apparecchiatura.
- L'apparecchiatura può essere accesa anche impostando la manopola funzione su una funzione qualsiasi.

Spegnimento dell'apparecchiatura

- Tenere premuto il tasto stop per spegnere l'apparecchiatura manualmente.
- Per impostazione predefinita, in assenza di attività l'apparecchiatura si spegne dopo 30 minuti.

Prima dell'utilizzo dell'apparecchiatura per la prima volta

- Pulire l'interno dell'apparecchiatura e gli accessori con acqua calda e detersivo per stoviglie. Non usare detersivi aggressivi, spugne abrasive e prodotti simili.
- L'apparecchiatura emetterà un odore particolare al primo utilizzo: ciò è normale. Assicurarsi che vi sia sufficiente ventilazione durante il primo utilizzo.



Quando l'apparecchiatura viene collegata per la prima volta o dopo che l'apparecchiatura è stato scollegata dalla rete elettrica per un lungo periodo di tempo, è necessario impostare "Lingua", "Data" e "Ora".

Impostazione della lingua

Lingua	12:00
English	
Italiano	
Nederlands	

Se desiderato, è possibile modificare la lingua del display. L'impostazione predefinita è "Italiano".

1. Ruotare la manopola di selezione e selezionare la propria lingua preferita dall'elenco visualizzato.
2. Confermare l'impostazione premendo il tasto di conferma.

Verrà visualizzata la schermata successiva.

Impostazione di data e ora

Anno	12:00	Ore	12:00
2017	01	11	
2018		12	30
		13	

1. Ruotare la manopola di selezione e modificare la prima impostazione (Anno).
2. Confermare l'impostazione sfiorando il tasto di navigazione destro o la manopola di selezione.
3. Ruotare la manopola di selezione e modificare l'impostazione successiva (Mese).
4. Confermare l'impostazione sfiorando il tasto di navigazione destro o la manopola di selezione.
5. Ruotare la manopola di selezione e modificare l'ultima impostazione (Giorno).
6. Confermare l'impostazione premendo il tasto di conferma.

Verrà visualizzata la schermata successiva. Impostare le ore e i minuti con la manopola di selezione e il tasto di navigazione. Confermare l'impostazione toccando il tasto di conferma.

Tutte le impostazioni di avvio sono impostate, e il display visualizzerà la schermata di stand-by. L'apparecchiatura è pronta all'uso.



Lingua, ora e data possono essere regolate nel menu Impostazioni (vedere il capitolo "Menu Impostazioni"). È possibile accedere al menu Impostazioni dalla schermata di avvio tramite il menu Più.

Spiegazione delle manopole e dei tasti

Manopola funzioni



Selezione di una funzione

Ruotare la manopola per selezionare la funzione desiderata.

- Per maggiori informazioni vedere il capitolo "Descrizione delle funzioni".

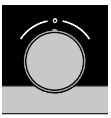
Manopola di selezione



Selezione di una funzione secondaria del forno

Ruotare questa manopola per selezionare una funzione secondaria del forno.

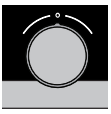
- Per maggiori informazioni, consultare il capitolo "Uso generico del pannello comandi".



Modifica delle impostazioni

Ruotare la manopola per modificare le impostazioni nell'area attiva.

- Per maggiori informazioni, consultare il capitolo "Uso generico del pannello comandi".



Accesso all'impostazione successiva

Toccare la manopola per passare all'impostazione successiva.

- L'impostazione successiva da modificare si troverà nell'area grigia attiva.

Tasto on/off e tasto stop



Accensione o spegnimento dell'apparecchiatura

Mantenere premuto questo tasto per alcuni secondi per accendere o spegnere l'apparecchiatura.



Per annullare o tornare al menu

Toccare questo tasto per annullare un'operazione o per tornare alla fase precedente del menu.




Tasto luce





Accensione e spegnimento della luce

Sfiorare questo tasto per accendere o spegnere la luce interna del forno.


Tasti di navigazione

	<p>Navigazione a destra</p> <p>Toccare il tasto di navigazione destro per confermare l'impostazione e spostare a destra l'area attiva.</p>
	<p>Navigazione a sinistra</p> <p>Toccare il tasto di navigazione sinistro per spostare a sinistra l'area attiva.</p>
	<p>Accensione/Spegnimento della funzione blocco bambino</p> <p>Toccare e tenere premuti contemporaneamente i tasti di navigazione per attivare/disattivare la funzione blocco bambino.</p> <ul style="list-style-type: none"> • Il pannello comandi del forno può essere bloccato per mezzo del Blocco bambino, al fine di proteggere l'apparecchiatura dall'uso accidentale.

Tasto Più

	<p>Per aprire il menu Impostazioni (vedere il capitolo "Impostazioni")</p> <p>Sfiorare questo tasto in modalità stand-by per aprire o chiudere il menu Impostazioni:</p> <ul style="list-style-type: none"> • Timer • Generale • Display • Cottura • Sistema
	<p>Per aprire le opzioni aggiuntive (vedere il capitolo "Menu Più")</p> <p>Sfiorare questo tasto in modalità di funzionamento per aprire o chiudere le opzioni aggiuntive possibili in quel momento:</p> <ul style="list-style-type: none"> • Timer • Pre riscaldamento rapido


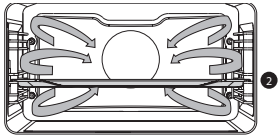




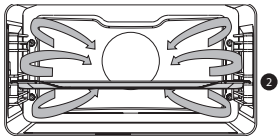
Tasto di conferma




	<p>Conferma</p> <p>Conferma tutti gli elementi/impostazioni in bianco sul display.</p>
---	---

Descrizione delle funzioni principali

Consultare le tabelle per selezionare la funzione desiderata. Inoltre, consultare le istruzioni per la preparazione sulla confezione della pietanza. Alcune funzioni principali dispongono di funzioni secondarie.


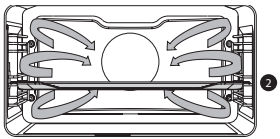

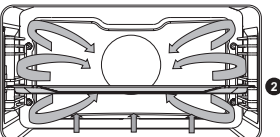

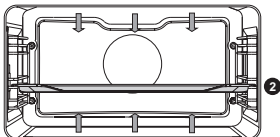
Funzioni principali (da selezionare con la manopola della funzione)


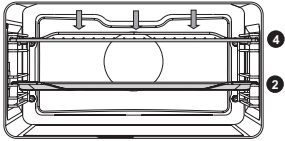

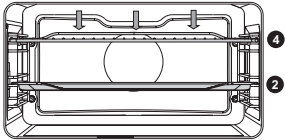

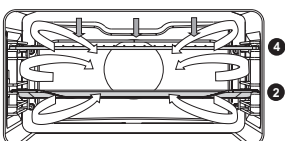
Funzione	Descrizione	
	<p>Forno</p> <ul style="list-style-type: none"> • Usare una delle funzioni disponibili per cuocere al forno, alla griglia o per gli arrosti. • Sono disponibili anche funzioni secondarie (consultare la tabella Funzioni del forno). 	
	<p>Pre riscaldamento rapido</p> <ul style="list-style-type: none"> • Con questa funzione, lo spazio del forno raggiunge rapidamente la temperatura desiderata. Non utilizzare questa impostazione se è presente un piatto nel forno. 	
	<p>Programmi</p> <ul style="list-style-type: none"> • È possibile usare i "Programmi" per cuocere al forno e arrosto selezionando una pietanza da un elenco di pietanze pre-programmate. 	
	<p>Scongelamento</p> <ul style="list-style-type: none"> • Con questa funzione, l'aria circola grazie alla ventola. L'aria verrà scaldata a una temperatura di 30°C. • Le pietanze vengono scongelate in modo rapido ed efficace. 	
	<p>ECO Aria calda 3D</p> <ul style="list-style-type: none"> • Riscaldamento per mezzo di aria calda. La modalità ECO Aria calda 3D usa meno energia garantendo gli stessi risultati della funzione aria calda. La cottura impiega qualche minuto in più. • Questa modalità può essere usata per cuocere carne arrosto e prodotti da forno. • Collocare la leccarda al centro del forno. • Temperatura consigliata: 180°C • Questa impostazione utilizza il calore residuo (il riscaldamento non è attivo per tutta la durata della cottura) per garantire un basso consumo di energia (in conformità alla classe energetica EN 60350-1). In questa modalità la temperatura effettiva del forno non è visualizzata sul display. 	


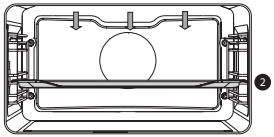

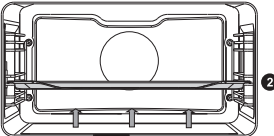

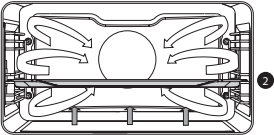

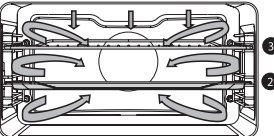
Funzione	Descrizione	
	Scalda stoviglie <ul style="list-style-type: none"> Questa funzione è utilizzata per preriscaldare le stoviglie, affinché le pietanze rimangano calde per più tempo. 	
	Riscaldamento <ul style="list-style-type: none"> Questa funzione è adatta per mantenere in caldo pietanze già cotte. 	
	Pulizia <ul style="list-style-type: none"> È possibile rimuovere facilmente grasso e sporco dalle pareti del forno con un panno umido. 	

Descrizione delle funzioni secondarie

Funzioni del forno (da selezionare con la manopola di selezione)

	Aria calda 3D <ul style="list-style-type: none"> Riscaldamento per mezzo di aria calda dal fondo del forno. Questa modalità garantisce un riscaldamento uniforme ed è ideale per prodotti da forno. Collocare la leccarda o la griglia al centro del forno. Temperatura consigliata: 180°C Si consiglia il preriscaldamento. 	
	Aria calda + riscald. Inf. <ul style="list-style-type: none"> Riscaldamento per mezzo di aria calda dal fondo del forno e dell'elemento riscaldante inferiore. Questa modalità può essere usata per preparare pizze, dolci umidi, torte alla frutta, prodotti da forno lievitati e pasta frolla. Collocare la leccarda o la griglia al centro del forno. Temperatura consigliata: 200°C Si consiglia il preriscaldamento. 	
	Riscaldamento sup. + inf. <ul style="list-style-type: none"> Riscaldamento per mezzo degli elementi riscaldanti superiore e inferiore. Questa modalità può essere usata per tradizionali cotture al forno o arrosto. Collocare la leccarda o la griglia al centro del forno. Temperatura consigliata: 200°C Si consiglia il preriscaldamento. 	

	<p>Grill grande</p> <ul style="list-style-type: none"> • Riscaldamento per mezzo dell'elemento riscaldante superiore e del grill. • Questa modalità può essere usata con pietanze e alimenti da forno che prevedono la formazione di una crosta/doratura sul fondo. Utilizzare poco prima del termine della cottura/rosolatura. • Mettere la griglia nella parte superiore del forno e la leccarda al centro del forno. • Monitorare costantemente la cottura. La pietanza può bruciare rapidamente a causa della temperatura molto elevata. • Si consiglia il preriscaldamento. • Temperatura massima consentita: 240 °C 	
	<p>Grill</p> <ul style="list-style-type: none"> • Riscaldamento per mezzo del grill. • Questa modalità può essere usata per grigliare una piccola quantità di panini aperti, bruschette, salsicce o per tostare pane. • Mettere la griglia nella parte superiore del forno e la leccarda al centro del forno. • Monitorare costantemente la cottura. La pietanza può bruciare rapidamente a causa della temperatura molto elevata. • Si consiglia il preriscaldamento. • Temperatura massima consentita: 240 °C 	
	<p>Grill grande ventilato</p> <ul style="list-style-type: none"> • Riscaldamento per mezzo degli elementi riscaldanti superiori. Il calore è distribuito dalla ventola. • Questa modalità può essere usata per grigliare carne, pesce e verdure. • Mettere la griglia nella parte superiore del forno e la leccarda al centro del forno. • Temperatura consigliata: 170°C • Monitorare costantemente la cottura. La pietanza può bruciare rapidamente a causa della temperatura molto elevata. • Si consiglia il preriscaldamento. 	

	<p>Riscaldamento superiore</p> <ul style="list-style-type: none"> • Riscaldamento solo per mezzo dell'elemento riscaldante superiore. • Questa modalità può essere usata quando si desidera cuocere/arrostire la parte superiore di una pietanza. • Collocare la leccarda o la griglia al centro del forno. • Temperatura consigliata: 150°C 	
	<p>Riscaldamento inferiore</p> <ul style="list-style-type: none"> • Riscaldamento solo per mezzo dell'elemento riscaldante inferiore. • Questa modalità può essere usata con pietanze e alimenti da forno che prevedono la formazione di una crosta/doratura sul fondo. • Collocare la leccarda o la griglia nella parte inferiore del forno. • Utilizzare poco prima del termine della cottura/rosolatura. • Temperatura consigliata: 160°C 	
	<p>Riscaldamento inf. Ventilato</p> <ul style="list-style-type: none"> • Riscaldamento per mezzo dell'elemento riscaldante inferiore. Il calore è distribuito dalla ventola. • Questa modalità può essere usata per cuocere torte lievitate basse e per conserve di frutta e verdura. • Collocare una leccarda non troppo alta nella parte inferiore del forno, in modo che l'aria calda possa circolare sulla superficie superiore della pietanza. • Temperatura consigliata: 180°C 	
	<p>Pro Roast</p> <ul style="list-style-type: none"> • Riscaldamento per mezzo dell'elemento riscaldante superiore in combinazione con l'elemento riscaldante del grill e aria calda. • Questa modalità può essere usata per cuocere tutti i tipi di carne. • Temperatura consigliata: 180°C 	

Menu Più

Sfiorare il tasto Più per scegliere le funzionalità aggiuntive (dopo aver selezionato una funzionalità principale e le impostazioni).

- Selezionare una funzione nel menu Più ruotando la manopola di selezione e confermando con il tasto di conferma.
- Per uscire dal menu Più, premere il tasto Stop o Più; il display visualizzerà nuovamente la schermata precedente.

Menu Più	Descrizione
	<p>Timer</p> <p>Il timer può essere usato in modo indipendente dalla funzione del forno.</p> <ul style="list-style-type: none"> • Quando il timer si spegne, viene visualizzato un messaggio di avviso e l'apparecchiatura emette un segnale acustico. • Sfiorare il tasto stop per spegnere il segnale acustico e chiudere il messaggio di avviso. • Il segnale acustico si interromperà automaticamente dopo circa due minuti. • Per annullare il timer, impostare l'orario su 0:00.
	<p>Pre riscaldamento rapido</p> <p>Accensione/Spegnimento predefinito preriscaldamento rapido (disponibile soltanto nelle funzioni forno)</p>

Avvio con preriscaldamento rapido

- Quando viene avviato un programma e il preriscaldamento rapido è attivo in base alle impostazioni predefinite, viene visualizzato un messaggio di avviso. Dopo 15 secondi il messaggio di avviso scompare automaticamente. La schermata di progresso visualizzerà l'icona di preriscaldamento rapido, l'ora sarà in grigio.
- Al raggiungimento della temperatura impostata, apparirà un messaggio di avviso. Inserire il piatto, il programma si avvierà automaticamente alla chiusura della porta.

Uso delle funzioni di cottura

Consultare il capitolo "Uso generico del pannello comandi" per informazioni sul funzionamento generale dell'apparecchiatura.

1. Sfiorare il tasto on/off per accendere l'apparecchiatura.
2. Ruotare la manopola funzioni per selezionare una funzione principale.
 - ▷ Consultare il capitolo "Descrizione delle funzioni" per selezionare la funzione (disponibile) appropriata.

FUNZIONAMENTO

3. Ruotare la manopola di selezione per selezionare una funzione secondaria (se disponibile) o per regolare un'impostazione.
 - La prima impostazione della funzione secondaria è attiva, se disponibile.
4. Avviare direttamente la funzione selezionata (con i valori preconfigurati) sfiorando il tasto di conferma (il tasto lampeggia quando è possibile avviare il programma).

Funzioni o impostazioni disponibili da regolare:

- la funzione (funzione secondaria del forno);
- temperatura del forno;
- tempo di cottura.

La successiva funzione secondaria o impostazione diventa attiva (se disponibile).

Tornare alla selezione o all'impostazione precedente sfiorando il tasto di navigazione sinistro.



Se lo si preferisce, selezionare un'impostazione aggiuntiva (ad esempio "Pre riscaldamento rapido") dal menu Più. Per maggiori informazioni consultare il capitolo "Menu Più".

5. Sfiore il tasto di conferma per avviare la preparazione della pietanza con le impostazioni selezionate.

Al termine della cottura è possibile:

- Arrestare la cottura
 - Sfiore il tasto di conferma.
La schermata fine verrà chiusa e verrà visualizzata la schermata di stand-by. Se non vengono eseguite azioni entro 10 minuti, il display passerà alla modalità stand-by.
- Aggiungere tempo supplementare
 - Sfiore il tasto di navigazione destro per selezionare "Aggiungere tempo supplementare".
L'impostazione del tempo diventa attiva e può essere modificata direttamente ruotando la manopola di selezione.
 - Sfiore il tasto di conferma.
 - *Il processo precedente viene riattivato.*

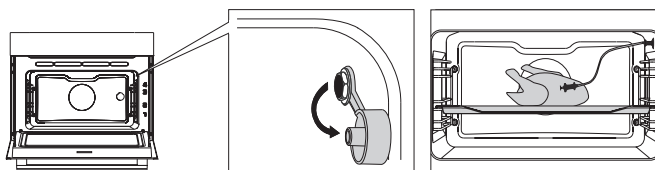
Modifica delle impostazioni durante la cottura

- Durante la cottura, sfiorare i tasti di navigazione per visualizzare l'area attiva. Ora sarà possibile modificare l'impostazione selezionata. Dopo la conferma con il tasto di conferma, sul display verrà visualizzata la schermata di progresso con le impostazioni modificate.
- Dopo 5 secondi di inattività, le impostazioni di progresso vengono annullate e il display ritornerà alla schermata di progresso.

Sonda temperatura (se disponibile)

Quando viene inserita la sonda temperatura, appare sul display la schermata della sonda temperatura e una piccola icona compare di fianco all'orario. Il forno è attivato finché il cuore della pietanza non raggiunge la temperatura impostata. La temperatura al cuore della pietanza è misurata tramite la sonda di temperatura.

1. Rimuovere il cappuccio in gomma dal punto di collegamento (angolo superiore destro dell'interno del forno).
2. Inserire la spina della sonda temperatura nel connettore e introdurre completamente la sonda nella pietanza.



Sul display verranno visualizzate la schermata e l'icona della sonda temperatura.

3. Impostare la funzione e la temperatura. Anziché il tempo di cottura, sarà necessario impostare la temperatura al cuore della pietanza (fra 30 e 100°C).
4. Avviare sfiorando il tasto di conferma.
5. Durante la cottura, viene visualizzata la temperatura in aumento al cuore della pietanza (la temperatura al cuore della pietanza può essere regolata durante il processo di cottura).
6. Il processo di cottura termina al raggiungimento della temperatura al cuore impostata. L'apparecchiatura emetterà un segnale acustico, che può essere disattivato sfiorando un tasto qualsiasi. Dopo un minuto, il segnale acustico si spegnerà automaticamente. L'ora corrente apparirà sul display.



Nota!

- Introdurre sempre per intero il sensore in metallo della sonda temperatura nella pietanza.
- Al termine del processo di cottura sostituire sempre il cappuccio in plastica sul connettore della sonda temperatura.
- Usare esclusivamente la sonda temperatura nel forno.
- Verificare che la sonda temperatura non entri in contatto con l'elemento riscaldante durante la cottura.
- La sonda temperatura sarà estremamente calda dopo la cottura.

Prestare attenzione! Evitare le ustioni.

Menu impostazioni

Il menu impostazioni è disponibile solo sfiorando il tasto Più quando l'apparecchiatura è in modalità stand-by.

Descrizione
Timer (impostazione del timer)
Generale <ul style="list-style-type: none">• Lingua del display• Ora<ul style="list-style-type: none">▷ Impostazione ora▷ Formato ora▷ Dimensione orologio• Data<ul style="list-style-type: none">▷ Data aa-mm-gg▷ Formato data• Suono<ul style="list-style-type: none">▷ Volume (basso, medio, alto)▷ Suono tasti (on/off)▷ Suono di benvenuto (on/off)
Display <ul style="list-style-type: none">• Luminosità (bassa, media, alta)• Luce forno<ul style="list-style-type: none">▷ Spegnimento automatico dopo 1 minuto▷ Spegnimento manuale• Modalità notte<ul style="list-style-type: none">▷ Ora di avvio e arresto della modalità bassa luminosità:▷ impostare prima sul display l'ora di inizio e poi l'ora di fine• Stand-by<ul style="list-style-type: none">▷ Spegnimento automatico dopo 1 ora▷ Sempre acceso*
Cottura <ul style="list-style-type: none">• Intensità programma predefinita<ul style="list-style-type: none">▷ Bassa / media / alta• Impostazioni pre riscaldamento<ul style="list-style-type: none">▷ Acceso/Spento predefinito
Sistema <ul style="list-style-type: none">• Informazioni applicazione<ul style="list-style-type: none">▷ Nome apparecchiatura e versione SW• Impostazioni di fabbrica<ul style="list-style-type: none">▷ Ripristino delle impostazioni di fabbrica



***Il passaggio allo spegnimento manuale aumenterà il consumo di energia.**

Se il forno viene spento manualmente (o in caso di interruzione della corrente elettrica), questa funzione verrà reimpostata (il display si spegnerà automaticamente).

Pulizia dell'apparecchiatura

Pulire il forno regolarmente per evitare l'accumulo di grasso e residui alimentari, specialmente sulle superfici interne ed esterne, sulla porta e sulle guarnizioni.

- Attivare il blocco bambino (per evitare l'avvio accidentale dell'apparecchiatura).
- Pulire le superfici esterne con un panno morbido e acqua calda saponata.
- Passare un panno umido e pulito e asciugare le superfici.
- Rimuovere macchie e schizzi dalle superfici interne con un panno e acqua saponata.
- Passare un panno umido e pulito e asciugare le superfici.



Importante!

Assicurarsi che l'acqua non penetri nelle aperture di ventilazione. Non utilizzare mai detersivi abrasivi o solventi chimici. Assicurarsi sempre che la guarnizione del la porta sia pulita. Ciò evita l'accumulo di sporco e consente di chiudere correttamente la porta.

Funzione di pulizia (SteamClean)

Con la funzione SteamClean e un panno umido, è possibile rimuovere facilmente grasso e sporco dalle pareti del forno.

Uso della funzione SteamClean

- Utilizzare la funzione SteamClean esclusivamente quando il forno è completamente freddo. Se il forno caldo, è più difficile rimuovere sporco e grassi.
- Il programma dura 30 minuti. Dopo 30 minuti sarà possibile rimuovere i residui alimentari rimasti sulle pareti in smalto con un panno umido.

1. Rimuovere tutti gli accessori dal forno.
2. Collocare un recipiente con 0,15 L di acqua sul fondo del forno.
3. Selezionare "Pulizia" con la manopola funzione.
4. Sfiurare il tasto di conferma per avviare la pulizia a vapore.

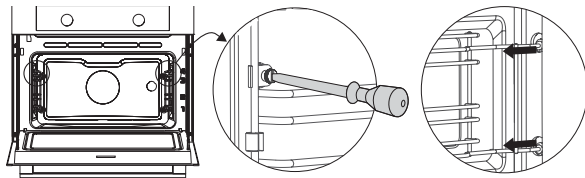


Non aprire la porta durante il programma di pulizia.

Rimozione e pulizia delle guide

Per pulire le guide è sufficiente usare detersivi comuni.

1. Rimuovere la vite utilizzando un cacciavite.
2. Rimuovere le guide dai fori nella parete posteriore.



Sostituzione della lampada del forno



La lampada di questo elettrodomestico è adatta esclusivamente per l'illuminazione dell'apparecchiatura stesso. La lampada non è adatta per l'illuminazione di ambienti domestici.



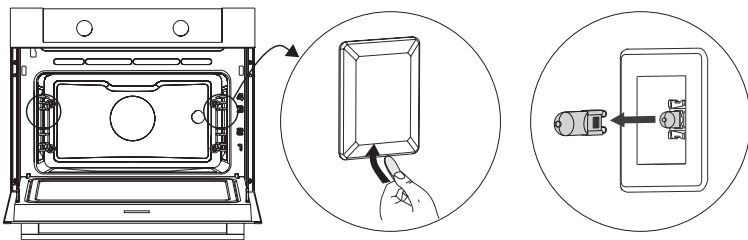
La lampada è da considerarsi come un componente consumabile e quindi non coperta da garanzia. Sostituire la lampada difettosa con una lampada dello stesso tipo.



Scollegare l'apparecchiatura dall'alimentazione elettrica rimuovendo la spina dalla presa elettrica o spegnendo il disgiuntore nella scatola fusibili.

Nota: le lampadine possono diventare molto calde! Per evitare ustioni, usare una protezione per rimuovere le lampadine.

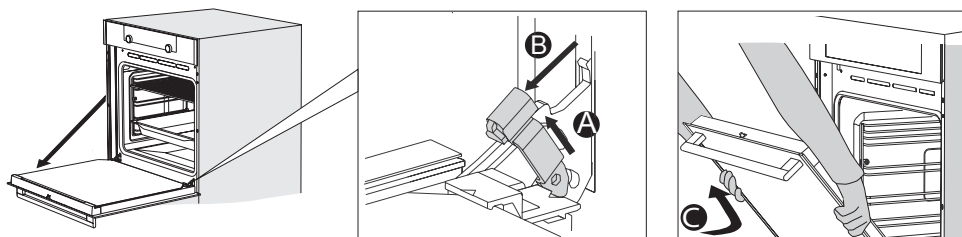
1. Utilizzare un cacciavite piatto per allentare il portalampada, poi rimuoverlo.
Nota: Prestare attenzione a non danneggiare lo smalto.
2. Rimuovere la lampadina e installarne una nuova.



Rimozione e installazione della porta

Tenere le dita lontane dalle cerniere della porta del forno. Le cerniere sono caricate a molla e potrebbero quindi causare lesioni in caso di ritorno improvviso. Assicurarsi che i ganci delle cerniere siano montati correttamente per bloccare le cerniere.

Rimozione della porta



1. Aprire completamente la porta.
2. Sollevare entrambi i ganci delle cerniere (A) e spostarli verso la porta del forno (B). I ganci saranno chiusi in posizione a 45°.
3. Accostare dolcemente la porta a un'angolazione di 45°.
4. Rimuovere la porta sollevandola e inclinandola verso il forno (C). Le cerniere devono essere estratte dalle fessure del forno.

Installazione della porta del forno

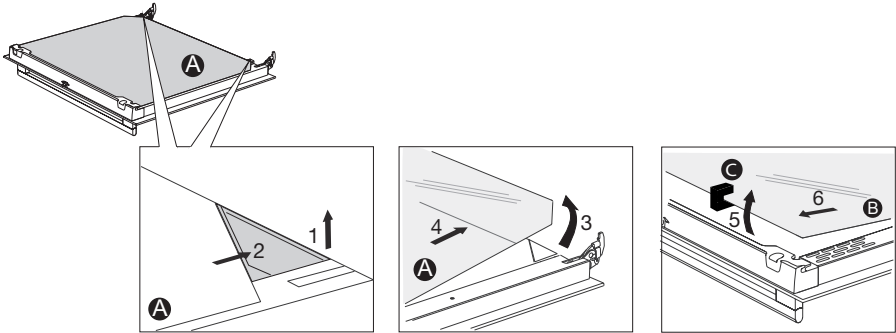
1. Mantenere la porta a un'angolazione di circa 45° di fronte al forno.
2. Inserire le cerniere nelle fessure e assicurarsi che siano posizionate correttamente.
3. Aprire completamente la porta.
4. Sollevare entrambi i ganci delle cerniere e spostarli verso il forno.
5. Chiudere delicatamente la porta, verificando che si chiuda correttamente.
Se la porta non si apre o non si chiude correttamente, controllare che i ganci siano posizionati correttamente nelle rispettive fessure.

Rimozione e installazione del vetro della porta

L'interno del vetro della porta può essere pulito. A tal fine, rimuoverlo dalla porta del forno.

1. Sollevare leggermente (1) e staccare (2) i morsetti in basso a sinistra e a destra della porta per rilasciare il vetro (A).
2. Afferrare il vetro (A) dal fondo e sollevarlo con delicatezza (3) staccandolo (4) per rimuoverlo dal supporto superiore.

3. Il vetro interno (B) (a seconda del modello) può essere rimosso sollevandolo con cautela (5) e rimuovendolo (6) dal supporto inferiore. Inoltre, rimuovere i distanziali in gomma (C) dal vetro interno.



Installare il vetro in ordine inverso.

Generale

In caso di problemi con il forno, consultare la panoramica degli errori di seguito.

Nel caso il problema persista, contattare il centro di assistenza.

Le pietanze rimangono crude

- Verificare che il tempo di cottura sia stato impostato e che il tasto di conferma sia stato sfiorato.
- La porta è chiusa correttamente?
- Verificare se un fusibile è bruciato e se è stato attivato un interruttore di circuito.

Le pietanze sono troppo o troppo poco cotte

- Verificare che il tempo di cottura sia stato impostato correttamente.
- Verificare che la potenza sia stata impostata correttamente.

I tasti non rispondono; il display non risponde ai tasti.

- Scollegare l'apparecchiatura dall'alimentazione elettrica per alcuni minuti (svitare il fusibile o disattivare il disgiuntore); poi ricollegare l'apparecchiatura e riaccenderla.

Formazione di scintille nel forno.

- Verificare che tutti i pannelli protettivi delle lampade siano ben fissati e che i distanziali delle guide siano correttamente posizionati.

Le interruzioni di corrente possono causare la reimpostazione del display.

- Rimuovere la spina dalla presa e reinserirla.
- Impostare di nuovo l'orario.

Presenza di condensa nel forno.

- Ciò è normale. Pulire il forno dopo l'uso.

La ventola continua a funzionare anche dopo lo spegnimento del forno.

- Ciò è normale. La ventola continuerà a funzionare per qualche istante anche dopo lo spegnimento del forno.

Presenza di un flusso d'aria in corrispondenza della porta e all'esterno dell'apparecchiatura.

- Ciò è normale.

La luce si riflette sulla porta e sull'esterno dell'apparecchiatura.

- Ciò è normale.

Fuoriuscita di vapore dalla porta o dalle aperture di ventilazione.

- Ciò è normale.

Mentre il forno è in funzione, in particolare con la funzione scongelamento, emette un crepitio.

- Ciò è normale.

Il disgiuntore si spegne regolarmente.

- Contattare un tecnico qualificato.

Sul display compare un codice errore, ERRORE XX ... (laddove XX indica il numero di errore).

- Guasto nel modulo elettronico. Scollegare l'apparecchiatura dall'alimentazione elettrica per alcuni minuti. Poi, ricollegarlo e reimpostare l'orologio.
- Contattare un tecnico qualificato se l'errore persiste.

Conservazione e riparazione del forno

- Le riparazioni devono essere eseguite solo da tecnici qualificati.
Nel caso sia necessario un intervento di manutenzione, scollegare la spina dalla presa e contattare il servizio di assistenza ASKO.

Tenere a portata di mano le seguenti informazioni:

- Modello e numero di serie (indicati all'interno della porta)
- Dettagli della garanzia
- Descrizione chiara del problema



Scegliere un luogo fresco e asciutto per riporre temporaneamente il forno, poiché l'umidità può danneggiarlo.

Smaltimento dell'apparecchiatura e dell'imballaggio

Questo prodotto è fabbricato con materiali sostenibili. L'elettrodomestico deve essere smaltito in modo responsabile al termine del suo ciclo di vita. Gli enti locali possono fornire informazioni sull'argomento.

L'imballaggio dell'apparecchiatura può essere riciclato. Sono stati utilizzati i seguenti materiali:

- cartone;
- pellicola di polietilene (PE);
- polistirene senza CFC (schiuma dura PS).

È necessario smaltire questi materiali in modo responsabile conformemente alle normative in vigore.



Il prodotto riporta un pittogramma raffigurante un contenitore per i rifiuti barrato. Ciò indica che le apparecchiature domestiche devono essere smaltite separatamente. Ciò significa inoltre che non sarà possibile gettare l'elettrodomestico tra i normali rifiuti domestici alla fine del suo ciclo di vita. Consegnare l'apparecchiatura presso un centro di raccolta specifico o un rivenditore che offra servizio di raccolta.

La raccolta separata degli elettrodomestici evita danni all'ambiente e alla salute delle persone. I materiali usati per la produzione dell'apparecchiatura possono essere riciclati, consentendo un grande risparmio di energia e materie prime.

Dichiarazione di conformità



Dichiariamo che i nostri prodotti sono conformi alle direttive, alle disposizioni e alle norme europee applicabili, nonché ai requisiti elencati negli standard di riferimento.



La scheda di classificazione è situata all'interno dell'apparecchiatura.

Tenere il numero completo del modello a portata di mano prima di contattare il servizio di assistenza.

Gli indirizzi e i recapiti telefonici del servizio di assistenza sono riportati sulla scheda della garanzia.

 **ASKO**



687787

it (06-18)