

 **ASKO**



## Istruzioni per l'uso

CAPPA DA CUCINA

CI4939S / ES90FETGG  
CI41239S / ES12FETGG

### Simboli utilizzati



Informazioni importanti



Suggerimento

---

# SOMMARIO

---

## Cappa da cucina

Introduzione	4
Descrizione	5

## Funzionamento

Accendere e spegnere l'aspirazione	6
Spegnere l'aspirazione automaticamente	6
Accendere e spegnere gli spot LED	7
Indicatori	7

## Manutenzione

Pulizia della cappa	9
Pulizia della vaschetta raccogli-grasso	9
Sostituzione dei filtri	12
Sostituzione delle luci LED	12

## Specifiche tecniche

Scheda prodotto UE	13
Dati prodotto UE	13

## Aspetti ambientali

Smaltimento dell'apparecchio e dell'imballo	15
---	----

---

# CAPPA DA CUCINA

---

## *Introduzione*

---

Congratulazioni per aver scelto una cappa da cucina ASKO. Questo prodotto è stato progettato con particolare attenzione alla semplicità di funzionamento e al massimo comfort.

Il presente manuale descrive il modo migliore per usare questa cappa da cucina. Oltre alle informazioni sul funzionamento, sono disponibili anche informazioni generiche utili per l'uso del prodotto.



**Leggere le istruzioni di sicurezza a parte prima di utilizzare l'apparecchio!**



**Attenzione: questa cappa è dotata di vaschetta raccogli-grasso anziché di filtro del grasso!**

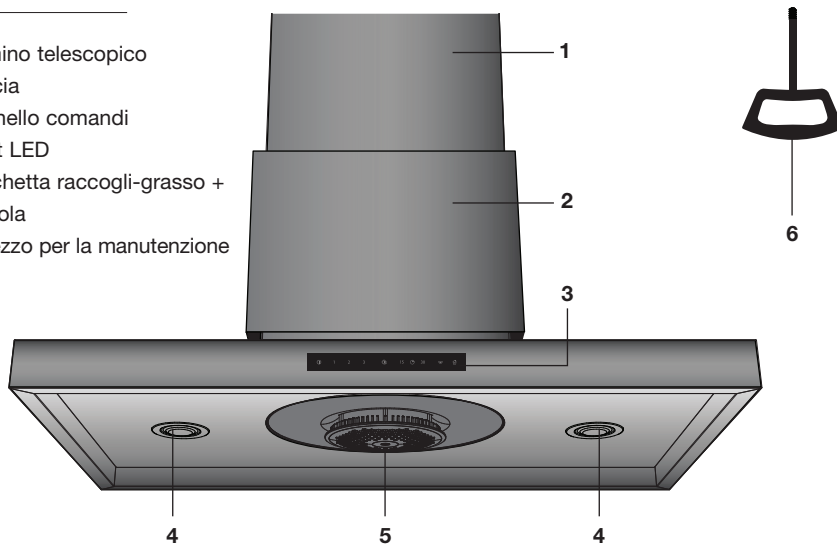
**Leggere il manuale prima di usare l'apparecchio e conservarlo in un luogo sicuro per consultazioni future.**

Le istruzioni di installazione sono fornite separatamente.

# CAPPA DA CUCINA

## Descrizione

1. Camino telescopico
2. Fascia
3. Pannello comandi
4. Spot LED
5. Vaschetta raccogli-grasso + ventola
6. Attrezzo per la manutenzione



## Pannello comandi



7. Tasto on/off; commuta la cappa in standby oppure la spegne completamente.
  - Se la cappa è in standby, il tasto è illuminato al 100%. Tutti gli altri tasti e indicatori, ad eccezione dell'indicatore 15, sono illuminati al 50%.
8. Tasto 'impostazione aspirazione 1'; per accendere e spegnere l'aspirazione.
9. Tasto 'impostazione aspirazione 2'; per accendere e spegnere l'aspirazione.
10. Tasto 'impostazione aspirazione 3' (intensiva); per accendere e spegnere l'aspirazione.
11. Tasto luce; per accendere e spegnere le luci e diminuirne l'intensità.
12. Tasto timer '15 minuti'; per spegnere/accendere il timer.
13. Indicatore timer.
14. Tasto timer '30 minuti'; per spegnere/accendere il timer.
15. Indicatore vaschetta raccogli-grasso.
16. Indicatore qualità aria.

## FUNZIONAMENTO

### Accendere e spegnere l'aspirazione

La cappa è dotata di tre impostazioni di aspirazione.

1. Premere il tasto di accensione/spegnimento.

*Il tasto si illumina al 100%; la cappa è in standby.*

- Anche l'indicatore vaschetta raccogli-grasso si illumina al 100%. Se l'indicatore è illuminato arancione, è necessario pulire la vaschetta raccogli-grasso (vedere la sezione 'Manutenzione').



2. Premere il tasto 'impostazione aspirazione 1, 2 o 3' per accendere l'aspirazione.

*Il tasto si illumina al 100% e l'impostazione di aspirazione selezionata diventa attiva.*

- Se si desidera selezionare un'altra impostazione, premere il tasto corrispondente.



#### **Attenzione!**

L'impostazione 3 (aspirazione intensiva) si attiva per 20 minuti. Successivamente, la cappa ritorna automaticamente all'impostazione 2.



3. Per spegnere l'aspirazione premere nuovamente il tasto 'impostazione aspirazione 1, 2 o 3'.

*Il tasto si illumina al 50% e l'impostazione di aspirazione selezionata si disattiva.*

4. Premere nuovamente il tasto di accensione/spegnimento per spegnere completamente la cappa.

### Spegnere l'aspirazione automaticamente

Dopo aver attivato l'aspirazione, è possibile lasciarla spegnere automaticamente.

1. Premere il tasto timer '15 minuti' o '30 minuti'.

*Il tasto timer e il relativo indicatore si illuminano al 100%.*



2. L'impostazione di aspirazione selezionata si spegne automaticamente dopo 15 o 30 minuti.

*Il tasto timer e il relativo indicatore si illuminano al 50%.*

3. Per spegnere completamente la cappa premere il tasto di accensione/spegnimento.

## FUNZIONAMENTO

### Accendere e spegnere gli spot LED

Gli spot possono sempre essere accesi, anche se la cappa non è in standby.

1. Premere il tasto luci.

*Il tasto si illumina al 100% e la luce si accende all'impostazione massima.*



2. Attenuare la luce tenendo premuto il tasto luci.

*L'intensità dell'illuminazione varia dalla potenza massima alla minima e vice versa.*

3. Premere nuovamente il tasto luci per spegnere completamente le luci.



#### **Attenzione!**

La cappa è dotata di luci LED! Per sostituirle rivolgersi a un tecnico autorizzato.  
Non sostituire le luci LED da soli.

### Indicatori

La cappa è dotata di indicatori che segnalano quando è necessario pulire la vaschetta raccogli-grasso e quando è necessario sostituire il filtro (se presente; in base al modello).

La sezione 'Manutenzione' descrive la procedura.

#### **Indicatore vaschetta raccogli-grasso**

Se la cappa è in standby, l'indicatore vaschetta raccogli-grasso è sempre illuminato al 100%.



- L'indicatore è illuminato al 100%; indica che è possibile usare la cappa.
- L'indicatore è illuminato arancione; indica che è necessario pulire la vaschetta raccogli-grasso.
  - ▷ L'indicatore si illumina arancione ogni 3 mesi. Quando la vaschetta raccogli-grasso pulita viene rimontata, la memoria si ripristina automaticamente; in tal modo l'indicatore si illuminerà arancione nuovamente dopo 3 mesi.

## FUNZIONAMENTO

### Indicatore qualità aria

La cappa può essere dotata di filtro ai carboni attivi o di filtro al plasma (in base al modello). Questi filtri sono accessori aggiuntivi; non sono inclusi.



- Se l'indicatore è illuminato al 50%, il vapore della cottura viene scaricato all'esterno.
- Se l'indicatore è illuminato al 100%, il vapore della cottura viene filtrato da un filtro ai carboni attivi e ricircolato nella cucina.
- Se l'indicatore è illuminato verde, il vapore della cottura viene filtrato da un filtro al plasma e ricircolato nella cucina.
- Se l'indicatore è illuminato arancione, è necessario sostituire il filtro ai carboni attivi o al plasma.
  - ▷ Il filtro ai carboni attivi deve essere sostituito dopo 5 anni.
  - ▷ Il filtro al plasma deve essere sostituito dopo 10 anni.



#### Attenzione!

L'indicatore verde e l'indicatore qualità dell'aria arancione segnalano la funzionalità del filtro al plasma se questo può effettuare un collegamento con la cappa. La cappa è predisposta con una spina per effettuare tale collegamento. Per poter apprezzare appieno la funzionalità, si consiglia di prevedere un filtro al plasma con tale collegamento. Per effettuare il collegamento del filtro al plasma, fare riferimento alle istruzioni di installazione fornite a parte.



## MANUTENZIONE

### Pulizia della cappa



#### **Attenzione!**

Per una qualsiasi operazione di manutenzione, interrompere l'alimentazione principale della cappa scollegando la spina dalla presa o spegnendo l'interruttore principale dell'abitazione.

La cappa deve essere pulita regolarmente, sia all'interno che all'esterno. Non usare prodotti abrasivi. **Non usare alcol!**



#### **Attenzione!**

La mancata consultazione delle istruzioni riguardanti la pulizia dell'elettrodomestico o sostituzione dei filtri può causare un incendio. Si raccomanda di seguire le istruzioni. Il produttore non è responsabile dei danni alla cappa o danni da incendio provocati da una errata manutenzione o dal mancato rispetto delle istruzioni di cui sopra e delle istruzioni relative alla sicurezza fornite.

Pulire la cappa con acqua e sapone e un panno morbido. Quindi risciacquare con acqua pulita. Non utilizzare agenti detergenti aggressivi come la soda caustica e non utilizzare spugnette abrasive. Terminare con un agente pulente non lucidante e non abrasivo e lucidare l'acciaio INOX seguendo la direzione della satinatura.

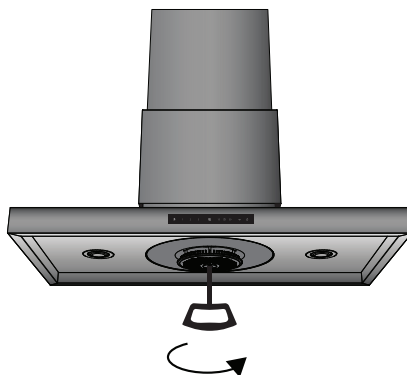
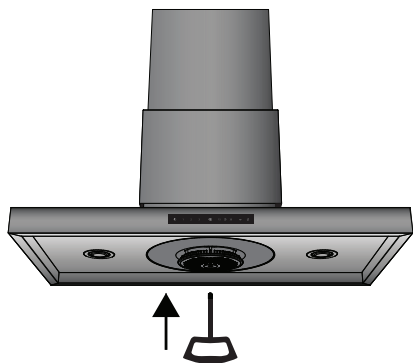
### Pulizia della vaschetta raccogli-grasso



#### **Attenzione!**

Accertarsi che la cappa sia completamente spenta!

1. Tenere l'attrezzo per la manutenzione dall'impugnatura, inserirlo nel foro al centro della vaschetta raccogli-grasso e fissare l'attrezzo ruotandolo a destra.



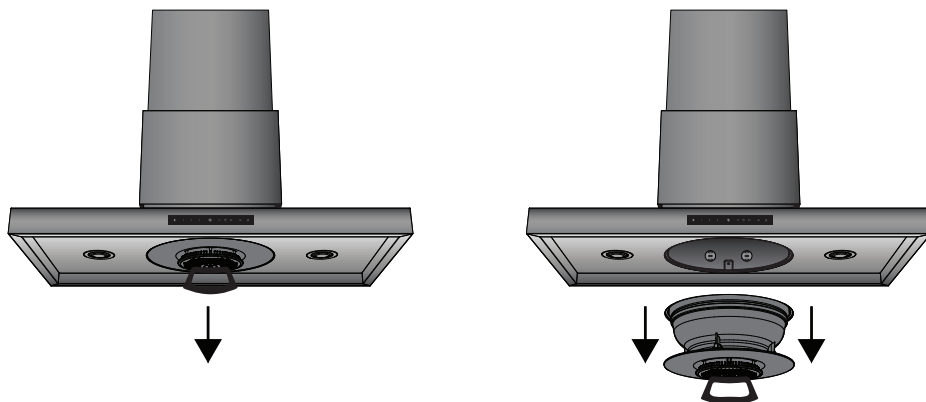
## MANUTENZIONE

2. Tirare delicatamente verso il basso la vaschetta raccogli-grasso + ventola.



### Attenzione!

Tenere la vaschetta raccogli-grasso nella posizione illustrata in figura.



3. Ora è possibile lavarla in lavastoviglie o a mano.

- ▶ Non è necessario smontare la vaschetta raccogli-grasso, la ventola e l'attrezzo per la manutenzione. È possibile introdurre l'intero gruppo nella lavastoviglie con la vaschetta raccogli-grasso rivolta verso il basso.
- ▶ È possibile rimuovere l'attrezzo per la manutenzione (solo per la pulizia), se non entra nella lavastoviglie.
- ▶ Per la pulizia manuale, è possibile smontare l'attrezzo e anche la ventola e la vaschetta raccogli-grasso.

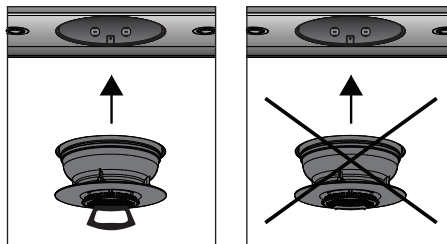
**Nota:** dopo la pulizia la vaschetta raccogli-grasso, la ventola e l'attrezzo per la manutenzione devono nuovamente essere assemblati.

- ▶ Pulire l'interno della cappa con acqua e sapone e un panno morbido.



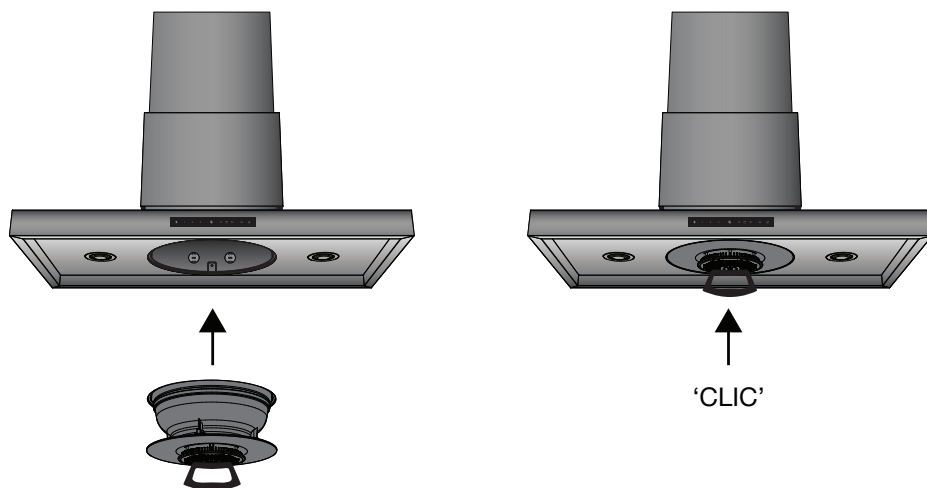
### Attenzione!

Mai sostituire la vaschetta raccogli-grasso e la ventola come ricambi separati; utilizzare sempre l'attrezzo per la manutenzione per rimontare la vaschetta nella cappa!

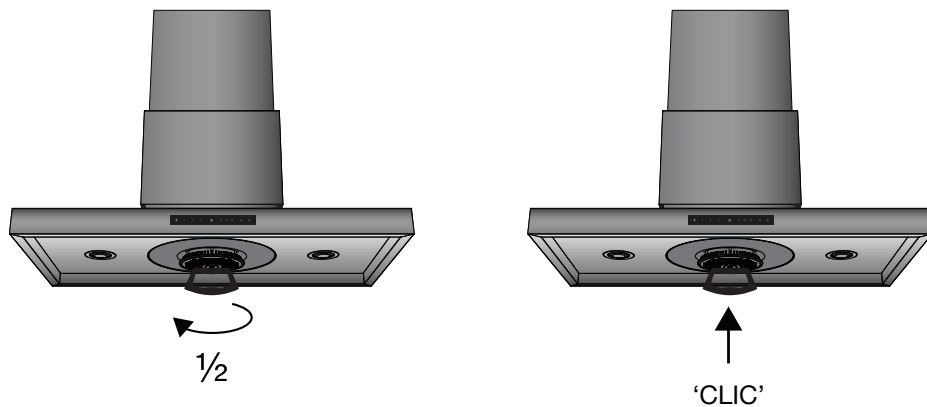


## MANUTENZIONE

4. Lasciare asciugare bene le parti prima di riposizionarle nella cappa.
5. Riposizionare la vaschetta raccogli-grasso + la ventola assemblati con l'attrezzo per la manutenzione; spingere all'interno del foro fino allo scatto.



6. Ruotare l'attrezzo per la manutenzione di mezzo giro a sinistra e spingerlo nuovamente all'interno del foro fino allo scatto.



---

## MANUTENZIONE

---

7. Ruotare l'attrezzo per la manutenzione a sinistra fino al suo rilascio.



**Attenzione!**

Ora è necessario effettuare il reset della memoria; dopo 3 mesi l'indicatore si illumina arancione nuovamente per indicare che è necessario pulire la vaschetta raccogli-grasso.

### *Sostituzione dei filtri*



**Attenzione!**

La cappa può essere dotata di filtro ai carboni attivi o di filtro al plasma (in base al modello). Questi filtri sono accessori addizionali; non sono inclusi. Devono essere sostituiti da un tecnico autorizzato. Non sostituire i filtri da soli!

### *Sostituzione delle luci LED*



**Attenzione!**

La cappa è dotata di luci LED! Per sostituirle rivolgersi a un tecnico autorizzato. Non sostituire le luci LED da soli.

## SPECIFICHE TECNICHE

### Scheda prodotto UE

**Dati determinati in conformità di:**  
**norma EN61591 e Regolamento della Commissione (UE) N. 65/2014 e (UE) N. 66/2014.**

Marchio di fabbrica	ASKO
Tipo di modello	CI4939S / ES90FETGG CI41239S / ES12FETGG
Consumo energetico annuo ( $AEC_{cappa}$ )	19,8 kWh/a
Classe di efficienza energetica	A <sup>++</sup>
Efficienza dinamica dei fluidi ( $FDE_{cappa}$ )	34,8
Classe di efficienza dinamica dei fluidi	A
Efficienza luminosa ( $LE_{cappa}$ )	144
Classe di efficienza luminosa	A
Efficienza di filtraggio grasso	95,1
Classe di efficienza di filtraggio grasso	A
Flusso aria a velocità minima e massima in condizioni d'uso normale	286 / 352 m <sup>3</sup> /h
Flusso aria a impostazione intensiva o boost	482 m <sup>3</sup> /h
Emissioni sonore pesate in classe A trasmesse per via aerea a velocità minima e massima in condizioni d'uso normale	54 / 57 dB
Emissioni rumorose pesate in classe A trasmesse per via aerea a velocità intensiva o boost	65 dB
Consumo energetico modalità spento ( $P_o$ )	0,45 W
Consumo energetico in modalità standby ( $P_s$ )	0,45 W

### Dati prodotto UE

Tipo di cappa	A isola
Fattore di incremento tempo (f)	0,7
Indice di efficienza energetica ( $EEl_{cappa}$ )	34,8
Flusso aria misurato al miglior punto di efficienza ( $Q_{BEP}$ )	215,7 m <sup>3</sup> /h
Pressione aria misurata al miglior punto di efficienza ( $P_{BEP}$ )	267,2 Pa
Ingresso alimentazione misurato al miglior punto di efficienza ( $W_{BEP}$ )	77,4 W
Potenza nominale del sistema di illuminazione ( $W_L$ )	2 W
Illuminazione media del sistema di illuminazione sulla superficie di cottura ( $E_{centro}$ )	259 lux

---

## SPECIFICHE TECNICHE

---

### **Suggerimenti per l'utilizzo della cappa risparmiando energia**

- Utilizzare un'impostazione di aspirazione bassa e utilizzare l'impostazione più elevata (boost) se necessario.
- Una cucina ben ventilata rende più efficiente il funzionamento della cappa.
- Pulire regolarmente i filtri e sostituirli quando necessario per mantenerne alta l'efficienza; un filtro saturo non è in grado di funzionare bene e può prolungare i tempi di utilizzo della cappa.
- Per i modelli con vaschetta raccogli-grasso; pulire regolarmente la vaschetta raccogli-grasso (vedere 'Indicatore vaschetta raccogli-grasso') come descritto nella sezione 'Manutenzione'.

---

## ASPETTI AMBIENTALI

---

### Smaltimento dell'imballo e dell'apparecchio

Per la fabbricazione di questo prodotto sono stati utilizzati materiali ecosostenibili.

L'elettrodomestico deve essere smaltito in modo responsabile al termine del suo ciclo di vita.

Contattare le autorità locali per avere maggiori informazioni a riguardo.

L'imballo dell'elettrodomestico è riciclabile. Potrebbero essere stati utilizzati i seguenti materiali:

- cartone;
- pellicola di polietilene (PE);
- polistirolo privo di CFC (schiuma dura PS).

Smaltire i suddetti materiali in modo responsabile e in accordo con le normative vigenti.



Il prodotto è stato contrassegnato con il simbolo barrato di un contenitore della spazzatura per ricordarvi dell'obbligo di smaltire separatamente gli elettrodomestici elettrici. Ciò significa che non sarà possibile gettare l'elettrodomestico tra i normali rifiuti domestici alla fine del suo ciclo di vita. Esso dovrà essere portato in un centro speciale di raccolta di rifiuti differenziati comunale o da un commerciante che offra tale servizio.

La raccolta separata degli elettrodomestici aiuta a contenere l'impatto negativo sull'ambiente e sulla salute umana causato dallo smaltimento errato. Questo procedimento ha lo scopo di consentire il riutilizzo dei materiali con i quali è stato fabbricato l'elettrodomestico in modo da risparmiare energia e materie prime.

#### **Dichiarazione di conformità**



Dichiariamo che i nostri prodotti sono conformi alle direttive, alle disposizioni e alle norme europee applicabili, nonché ai requisiti elencati negli standard di riferimento.



La scheda di classificazione è situata all'interno dell'apparecchio.

Tenere il numero completo del modello a portata di mano  
prima di contattare il servizio di assistenza.

Gli indirizzi e i recapiti telefonici del servizio di assistenza sono riportati sulla scheda della garanzia.

 **ASKO**



623005