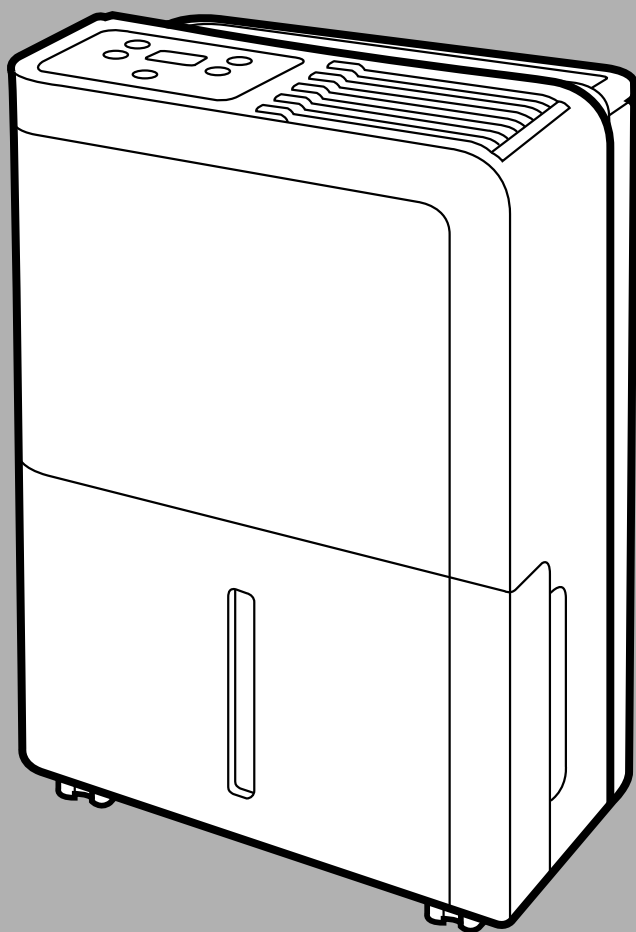


DEOS

Manuale d'uso
User manual



DEUMIFICATORE
DEHUMIDIFIER

DEOS 16
DEOS 20

Egregio Signore,
desideriamo ringraziarLa per aver preferito nel suo acquisto un nostro deumidificatore.
Siamo certi di averLe fornito un prodotto tecnicamente valido.
Questo libretto è stato preparato per informarLa, con avvertenze e consigli, sul suo uso corretto e la sua manutenzione per poterne apprezzare tutte le qualità.
Conservi con cura questo libretto per ogni ulteriore consultazione.
Il nostro servizio tecnico di zona rimane a Sua completa disposizione per tutte le occorrenze.
Distinti saluti.

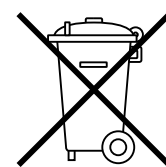
Nonostante l'accurata attenzione avuta nella pubblicazione di questo libretto, qualche errore potrebbe essere sfuggito ai nostri servizi di verifica.
Vi preghiamo pertanto di comunicarci eventuali inesattezze riscontrate al fine di migliorare il nostro servizio.

QUESTO PRODOTTO È CONFORME ALLA DIRETTIVA EU 2002/96/EC

Il simbolo del cestino barrato riportato sull'apparecchio indica che il prodotto, alla fine della propria vita utile, dovendo essere trattato separatamente dai rifiuti domestici, deve essere conferito in un centro di raccolta differenziata per apparecchiature elettriche ed elettroniche oppure riconsegnato al rivenditore al momento dell'acquisto di una nuova apparecchiatura equivalente. L'utente è responsabile del conferimento dell'apparecchio a fine vita alle appropriate strutture di raccolta.

L'adeguata raccolta differenziata per l'avvio successivo dell'apparecchio dismesso al riciclaggio, al trattamento e allo smaltimento ambientalmente compatibile contribuisce ad evitare possibili effetti negativi sull'ambiente e sulla salute e favorisce il riciclo dei materiali di cui è composto il prodotto.

Per informazioni più dettagliate inerenti i sistemi di raccolta disponibili, rivolgersi al servizio locale di smaltimento rifiuti, o al negozio in cui è stato effettuato l'acquisto.



NORME DI SICUREZZA

**CONSERVARE E CONSULTARE ATTENTAMENTE IL PRESENTE LIBRETTO
IN QUANTO TUTTE LE AVVERTENZE FORNISCONO INDICAZIONI IMPORTANTI PER LA SICUREZZA NELLE
FASI DI INSTALLAZIONE, USO E MANUTENZIONE.**

NORMA	RISCHIO	
Non effettuare operazioni che implicano l'apertura dell'apparecchio.	Folgorazione per presenza di componenti sotto tensione. Lesioni personali per ustioni per presenza di componenti surriscaldati o per ferite per presenza di bordi e protuberanze taglienti.	⚠
Assicurarsi che gli impianti a cui deve connettersi l'apparecchiatura siano conformi alle normative vigenti.	Folgorazione per contatto con conduttori sotto tensione	⚠
Non avviare o spegnere l'apparecchio inserendo o staccando la spina del cavo di alimentazione elettrica.	Folgorazione per danneggiamento del cavo o della spina o della presa	⚠
Non danneggiare/modificare/riscaldare il cavo di alimentazione nè appoggiare su di esso oggetti pesanti	Folgorazione per presenza di fili scoperti sotto tensione.	⚠
Non lasciare oggetti sull'apparecchio.	Lesioni personali per la caduta dell'oggetto a seguito di vibrazioni	⚠
Non salire sull'apparecchio.	Lesioni personali per la caduta dall'apparecchio	⚠
Non effettuare operazioni di pulizia dell'apparecchio senza aver prima spento l'apparecchio, staccato la spina o disinserito l'interruttore dedicato.	Folgorazione per presenza di componenti sotto tensione.	⚠
Non dirigere il flusso dell'aria verso piani di cottura o stufe a gas.	Esplosioni, incendi o intossicazioni per efflusso gas dagli ugelli di alimentazione. Fiamme spente dal flusso d'aria.	⚠
Non inserire le dita nelle bocchette di uscita aria e nelle griglie di aspirazione aria.	Folgorazione per presenza di componenti sotto tensione. Lesioni personali per tagli.	⚠
Non bere l'acqua di condensa.	Lesioni personali per intossicazione.	⚠
Nel caso si avverta odore di bruciato o si veda del fumo fuoriuscire dall'apparecchio, togliere l'alimentazione elettrica, aprire le finestre ed avvisare il tecnico.	Lesioni personali per ustioni o inalazioni fumi.	⚠
Assicurare una sufficiente ventilazione della stanza in cui è installato il deumidificatore se è presente anche un apparecchio a combustione	Carenza di ossigeno	⚠
Non azionare l'unità nei pressi di sostanze pericolose e gas infiammabili o corrosivi	rischio incendio, lesioni, esplosioni	⚠
Se il cavo di alimentazione è danneggiato esso deve essere sostituito dal costruttore o dal suo servizio di assistenza tecnica o comunque da una persona con qualifica similare, in modo da prevenire ogni rischio.	Folgorazione per contatto con conduttori sotto tensione	⚠
Non esporsi al flusso dell'aria per lungo tempo	Problemi di salute	⚠
Non utilizzare insetticidi, solventi o detersivi aggressivi per la pulizia dell'apparecchio.	Danneggiamento delle parti in materiale plastico o verniciate.	⚠
Non utilizzare l'apparecchio per scopi diversi da quello di un normale uso domestico.	Danneggiamento dell'apparecchio per sovraccarico di funzionamento. Danneggiamento degli oggetti indebitamente trattati.	⚠
Non fare utilizzare l'apparecchio da bambini o persone inesperte.	Danneggiamento dell'apparecchio per uso improprio.	⚠
Non dirigere il flusso dell'aria verso oggetti di valore, piante o animali.	Danneggiamento o deperimento per eccessivo freddo/caldo, umidità, ventilazione.	⚠
Assicurarsi che l'apparecchio sia collegato ad un efficace impianto di terra		⚠

Legenda Simboli:

 Il mancato rispetto dell'avvertenza comporta rischio di lesioni, in determinate circostanze anche mortali, per le persone.

 Il mancato rispetto dell'avvertenza comporta rischio di danneggiamenti, in determinate circostanze anche gravi, per oggetti, piante o animali.

AVVERTENZE E INFORMAZIONI

Non tentare mai di operare personalmente manutenzioni che implicino l'apertura della macchina: la presenza di elementi sotto tensione e del gas contenuto nel circuito frigorifero, rendono particolarmente pericolose queste operazioni. Contattare sempre un servizio di Assistenza tecnica specializzato.

ATTENZIONE

Staccare sempre la spina prima di qualsiasi operazione.
Non far entrare acqua nella griglia superiore. Non ostacolare il flusso dell'aria.
Non utilizzare mai il deumidificatore all'aperto.
Non usare in luoghi con presenza di vapori corrosivi o sostanze pericolose.
Non appoggiare nessun oggetto sopra l'apparecchio.
Prima di rimuovere l'apparecchio assicurarsi che la tanica raccolta condensa sia vuota.
Non tirare il cavo elettrico per spegnere l'apparecchio.
Non aprire mai la carrozzeria del deumidificatore.
Dopo aver spento l'apparecchio attendere qualche minuto prima di riaccenderlo.
Non utilizzare l'apparecchio su superfici inclinate
Non utilizzare prolunghes per il cavo di alimentazione elettriche

IMPORTANTE

- Non accendere e spegnere continuamente l'unità e non inclinarla. Se l'unità non si accende scollegare la spina e richiedere l'assistenza del rivenditore locale.
- Non spruzzare insetticidi o altre sostanze chimiche per evitare deformazioni alla struttura in plastica.
- Questo deumidificatore è utilizzabile esclusivamente per uso domestico: ogni altro uso deve essere considerato improprio.

Attenzione il deumidificatore non funziona con temperatura inferiore a 5°C o superiore a 35°C.

ASSISTENZA POST-VENDITA

In caso di necessità, rivolgersi per informazioni al proprio rivenditore o al servizio assistenza del produttore.

MANUTENZIONE

A volte può essere presente della sporcizia nel deumidificatore dopo averlo utilizzato per varie stagioni, riducendo l'efficienza. È importante svuotare periodicamente l'acqua di condensa accumulata nell'unità e si raccomanda di eseguire periodicamente le operazioni di manutenzione e di rivolgersi al proprio rivenditore locale per l'assistenza.

NOZIONI SULL'UMIDITÀ

L'UMIDITÀ DELL'ARIA

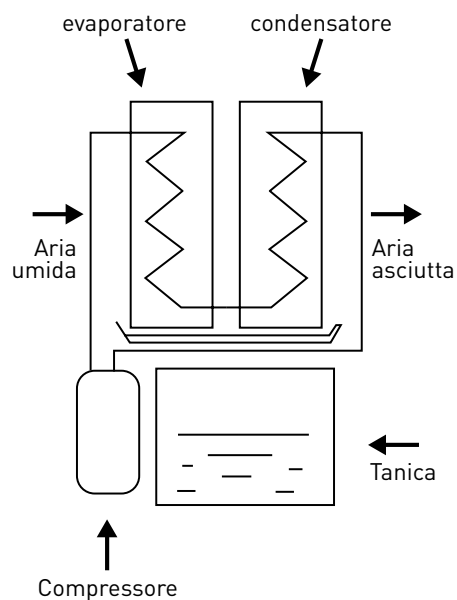
Una certa quantità di vapore acqueo è sempre presente nell'aria: la capacità dell'aria di contenere vapore è tanto maggiore quanto più elevata è la sua temperatura.

Ad esempio, alla temperatura di 26°C il massimo contenuto di umidità è di 21,4 g di vapore per ogni kg di aria, mentre a 30°C il massimo contenuto di umidità è di 27,2 g di vapore per ogni kg di aria. In realtà i massimi contenuti di umidità costituiscono dei casi estremi che non si verificano alle nostre latitudini. In tali condizioni l'aria viene detta "satura" (ossia essa non è più in grado di contenere ulteriore umidità) e il vapore acqueo inizia a condensare. Si definisce "umidità relativa" il rapporto che intercorre tra il contenuto effettivo di umidità nell'aria e il massimo possibile a quella determinata temperatura.

Ad esempio, se alla predetta temperatura di 26°C il contenuto effettivo di umidità è di 10,7 g di vapore per ogni kg di aria, l'umidità relativa sarà di:

$$\frac{10,7 \times 100}{21,4} = 50\%$$

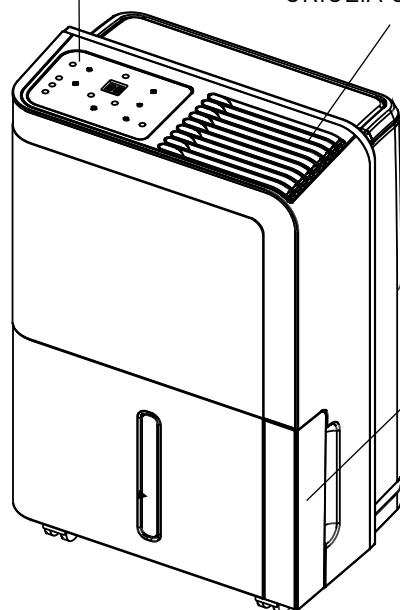
L'umidità relativa viene sempre espressa in valore percentuale (%). Oltre che per cause naturali, negli ambienti chiusi il contenuto di umidità dell'aria può aumentare per effetto delle persone presenti, per le attività che si svolgono ecc. Un'umidità eccessiva o un'umidità troppo ridotta sono, per opposte ragioni, nocive per l'organismo umano e, perciò, da evitare.



DESCRIZIONE DEL PRODOTTO

PANNELLO DI CONTROLLO

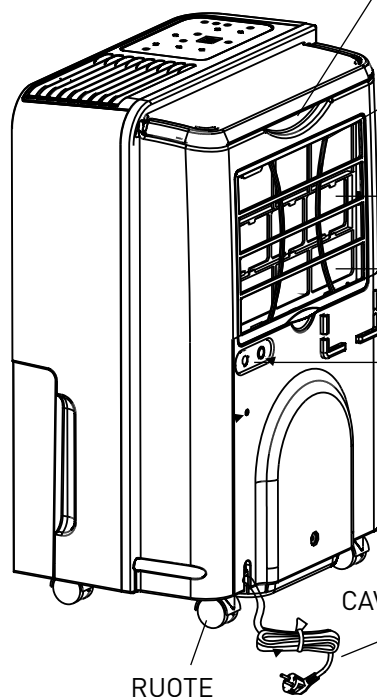
GRIGLIA USCITA ARIA



TANICA
RACCOGLI
CONDENSA

MANIGLIA

GRIGLIA
INGRESSO ARIA



FILTRO
ANTIODORE

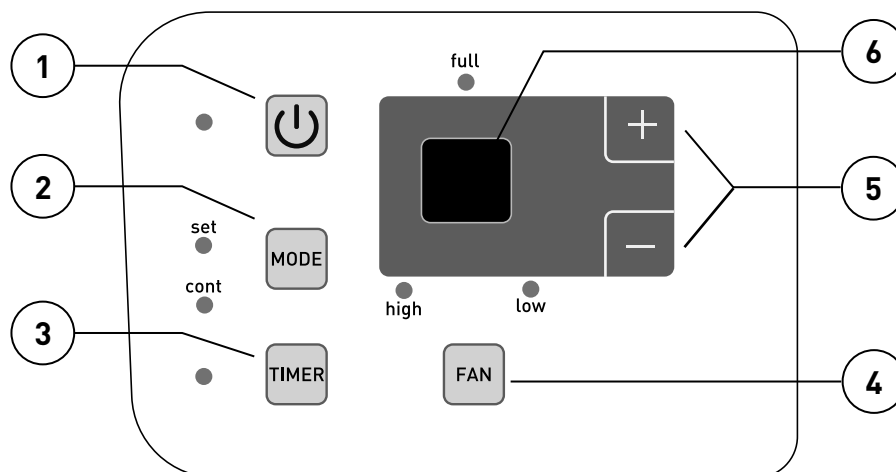
FILTRO
ANTIPOLVERE

USCITA SCARICO
CONDENSA
IN CONTINUA

CAVO DI ALIMENTAZIONE

RUOTE

PANNELLO DI CONTROLLO



1. TASTO ON/OFF

Premere per accendere e spegnere il deumidificatore. L'indicatore a sinistra del tasto ON/OFF rimane acceso quando l'unità è in funzione e non è illuminato quando l'unità è spenta.

2. TASTO MODALITÀ.

Premere per selezionare la modalità di funzionamento desiderata tra MODALITÀ STANDARD e MODALITÀ IN CONTINUA.
MODALITÀ STANDARD: l'unità lavora fino al raggiungimento dell'umidità desiderata (indicatore "set" acceso)
MODALITÀ IN CONTINUA: l'unità lavora alla massima deumidificazione fino al riempimento della tanica.
In questa modalità i tasti di controllo "+" e "-" non sono abilitati (indicatore "cont" acceso).

3. Tasto TIMER.

Premere per impostare il ritardo di accensione quando l'unità è spenta o il ritardo di spegnimento, quando l'unità è accesa. L'indicatore alla sinistra del tasto timer si illumina.

Premere o tenere premuti i tasti di controllo "+" e "-" per impostare il ritardo desiderato: gli incrementi sono di 30 min (0,5 ore) tra 0 e 10 ore, mentre di 1 ora tra 10 e 24 ore.

Riportare il ritardo a 0.0 o spegnere l'unità per cancellare la funzione timer.

4. Tasto FAN.

Premere per selezionare la velocità di ventilazione desiderata tra normale (l'indicatore "low" si accende) e funzione lavanderia (l'indicatore "high" si accende).

5. TASTI DI IMPOSTAZIONE UMIDITÀ.

Il livello di umidità relativa desiderata può essere impostato da un minimo di 35% a un massimo di 80%, con incrementi del 5% ad ogni pressione dei tasti di controllo "+" e "-". Quando viene raggiunta l'umidità impostata, il compressore si arresta e la ventola continua a girare per 3 minuti. I tasti di impostazione umidità sono disabilitati nella modalità in continua.

6. DISPLAY.

In modalità standard, il display visualizza il livello di umidità desiderata mentre la si imposta con i tasti. Una volta impostata, il display passa a visualizzare la percentuale di umidità relativa nella stanza. In modalità in continua, il display visualizza la percentuale di umidità relativa nella stanza.

AUTORESTART

Questa funzione permette al deumidificatore, in caso di black-out elettrico, di ripartire con le ultime impostazioni memorizzate.

FUNZIONE ANTICONGELAMENTO

Previene il congelamento dell'evaporatore aumentando la vita del deumidificatore migliorandone il risparmio energetico. Quando è attiva, la ventola continua a girare mentre il compressore si ferma e il display mostra la scritta "P1".

BLOCCO TANICA PIENA

Il deumidificatore si arresta quando la tanica di raccolta condensa è piena oppure non è posizionata correttamente, il display mostra la scritta "P2" e si accende l'indicatore "full".

IMPORTANTE: Quando il compressore si arresta, è necessario attendere 3 minuti prima che riprenda il funzionamento.

ATTENZIONE

Non intervenire sul selettore con le mani bagnate (rischio di lesioni personali per folgorazione).

Non avviare o spegnere l'apparecchio inserendo o staccando la spina del cavo di alimentazione di corrente (rischio di lesioni personali per folgorazione).

Non esporsi per molto tempo al flusso diretto dell'aria (rischio di lesioni personali per sensibilizzazione cutanea).

SCARICO CONDENZA

Il deumidificatore ha la possibilità di scaricare l'acqua di condensa in due modi differenti:

1. SCARICO IN TANICA

L'acqua di condensa viene raccolta direttamente nella tanica posta nella parte inferiore del deumidificatore. Quando quest'ultima è piena, la macchina arresta il funzionamento automaticamente, si accende la spia di tanica piena e il display visualizza "P2"

OPERAZIONI PER LO SVUOTAMENTO DELLA TANICA:

- Estrarre leggermente la tanica utilizzando le maniglie ai lati (fig. A).
- Estrarre completamente la tanica facendo attenzione a non far cadere l'acqua di condensa
- Non appoggiare la tanica a terra; essendo la sua base irregolare potrebbe cadere causando il versamento dell'acqua.
- Scaricare l'acqua.
- Riposizionare la tanica nell'apposita sede. Il deumidificatore riprenderà a funzionare automaticamente

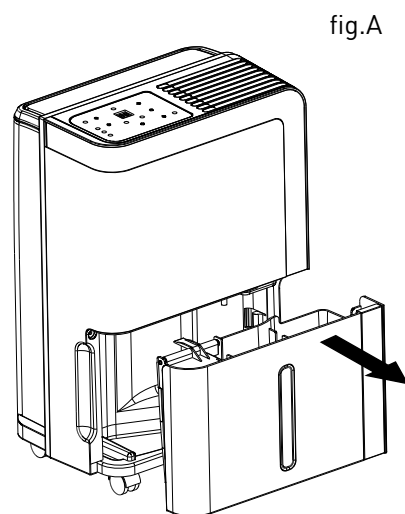


fig.A

ATTENZIONE:

- Non rimuovere il galleggiante (presente all'interno della tanica) durante le operazioni di svuotamento dell'acqua.
- Riposizionare correttamente la tanica (dopo averla svuotata).
- L'errato posizionamento della tanica potrebbe impedire l'avvio del deumidificatore. Verificare che la spia di sicurezza tanica piena sia spenta. Si consiglia, prima di togliere la tanica, di dare dei colpetti sulla parte alta del deumidificatore così da permettere all'acqua di scendere completamente all'interno della tanica. Non è da escludere che dopo aver tolto la tanica possano cadere alcune gocce d'acqua.
- Prima di effettuare qualsiasi operazione sull'apparecchio assicurarsi di avere tolto l'alimentazione.

2. DRENAGGIO IN CONTINUA

Consente di scaricare l'acqua di condensa senza che quest'ultima si raccolga all'interno della tanica. E' particolarmente adatta nel caso in cui vi sia la necessità di far funzionare il deumidificatore per un lungo periodo di tempo, senza possibilità di svuotare ripetutamente la tanica.

ISTRUZIONI

- Rimuovere il tappo di gomma dal foro di destra posto sul retro dell'unità. (fig.B)
- Collegare un tubo (non incluso) di diametro interno 10 mm al foro (fig.C). Fare in modo che l'altra estremità del tubo finisca in un punto di raccolta acqua che si trovi al di sotto del livello del foro di scarico
- Accendere l'unità.

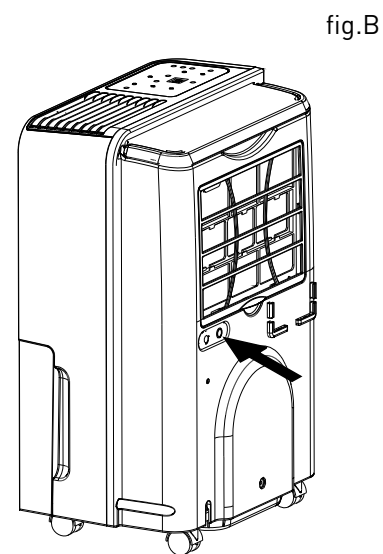


fig.B

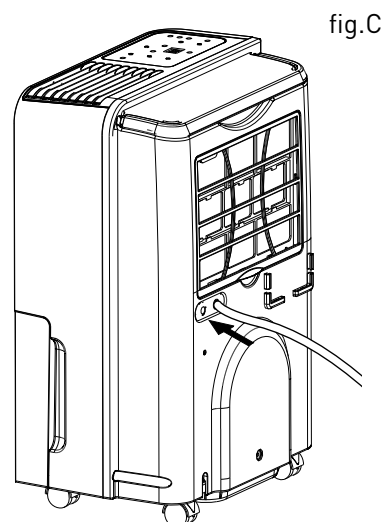


fig.C

CONSIGLI PER IL POSIZIONAMENTO

Vi consigliamo, per un buon funzionamento del deumidificatore, di rispettare le distanze come indicato nella fig.D.

Posizionare il deumidificatore su una superficie stabile, liscia e orizzontale.

L'apparecchio può essere trasportato tramite l'uso delle rotelle. Prima di un trasporto, togliere l'alimentazione all'apparecchio e svuotare la tanica raccogli condensa.

PICCOLA MANUTENZIONE

Prima di qualsiasi operazione di pulizia, staccare la spina o disinserire l'interruttore automatico.

1. PULIZIA DEL DEUMIDIFICATORE

- Pulire il deumidificatore utilizzando un panno inumidito con acqua tiepida (non più di 40°C) e sapone neutro. Non usare solventi o detersivi aggressivi
- Non spruzzare acqua direttamente sull'unità

2. PULIZIA DELLA TANICA

Pulire la tanica di raccolta condensa con regolarità (2-3 settimane), in modo da prevenire la formazione di muffe e batteri. Utilizzare acqua e detersivi non aggressivi.

3. PULIZIA DEI FILTRI

Filtro antipolvere

Per un buon rendimento del deumidificatore, la pulizia del filtro è essenziale (da eseguire almeno ogni 30 giorni).

- Estrarre la griglia posteriore sollevando la parte inferiore e poi farla scivolare verso il basso fig.E.
- Rimuovere il filtro dalla griglia e pulirlo con aspirapolvere o lavarlo con acqua tiepida e detersivo neutro.
- Asciugarlo bene (non lasciarlo esposto al sole)
- Rimettere il filtro con la griglia in posizione.

Filtro antiodore

(rimuove cattivi odori e composti organici volatili)

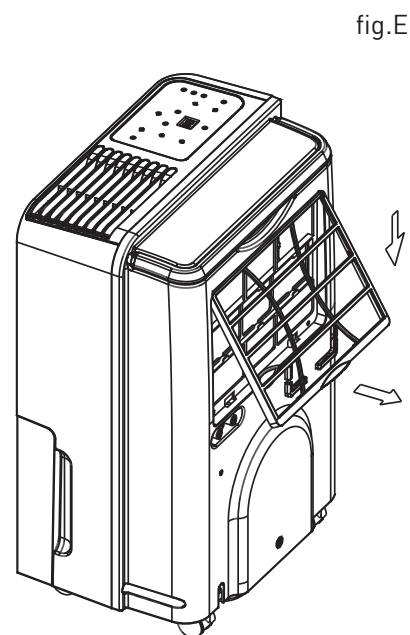
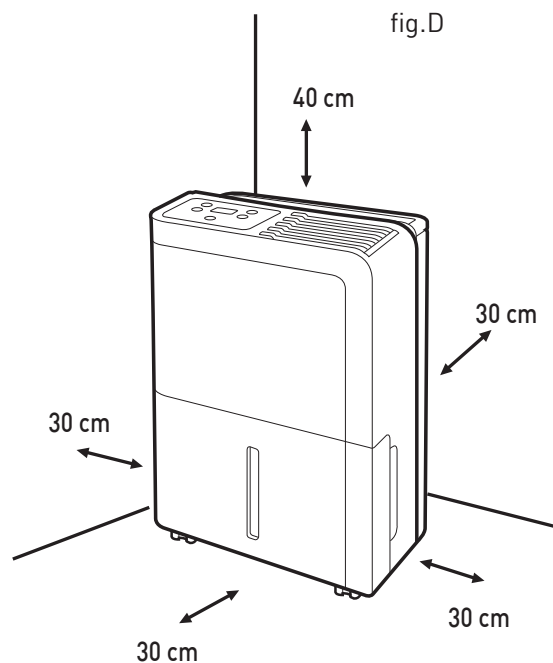
- Estrarre il filtro antiodore dall'apposita sede sul filtro antipolvere.
- Sostituire il filtro ogni 24 mesi.

AVVERTENZA

Non utilizzare il deumidificatore senza il filtro antipolvere

MANUTENZIONE DI FINE STAGIONE

1. Eliminare l'acqua di condensa eventualmente presente nella tanica
2. Pulire l'unità, la tanica e il filtro antipolvere.
3. Coprire l'unità per evitare il deposito di polvere.
4. Riporre il deumidificatore in luogo asciutto e ben ventilato.



SE IL DEUMIDIFICATORE NON FUNZIONA

PRIMA DI RICHIEDERE L'INTERVENTO DEL SERVIZIO ASSISTENZA EFFETTUARE I CONTROLLI ILLUSTRATI DI SEGUITO:

PROBLEMA	CAUSA	RIMEDIO
L'unità non si avvia premendo il tasto ON/OFF	<ol style="list-style-type: none">1) La spina non è ben inserita2) L'interruttore generale non è inserito3) La spia tanica piena è accesa4) La tanica è piena o non inserita correttamente	<ol style="list-style-type: none">1) Inserire la spina correttamente2) Verificare l'interruttore generale3) Svuotare la tanica4) Riposizionare correttamente la tanica
L'unità non riesce a deumidificare la stanza sufficientemente	<ol style="list-style-type: none">1) L'ingresso o l'uscita dell'aria sono ostruiti (tende, oggetti, pareti...)2) Il livello di umidità impostato non è sufficientemente basso3) Finestre e porte della stanza non sono chiuse4) La temperatura ambiente è troppo bassa (inferiore a 5°C) o alta (superiore a 35°C)5) Il filtro dell'aria è intasato	<ol style="list-style-type: none">1) Liberare ingresso e uscita dell'aria2) Regolare opportunamente il livello di umidità3) Chiudere finestre e porte5) Pulire il filtro dell'aria
L'unità è molto rumorosa	<ol style="list-style-type: none">1) Il filtro dell'aria è intasato2) L'unità è inclinata3) La superficie di appoggio non è piana	<ol style="list-style-type: none">1) Pulire il filtro dell'aria2) 3) Riposizionare l'unità
Il display mostra la scritta "P1"	Funzione di anticongelamento attiva	Attendere che la procedura di sbrinamento si concluda. La scritta "P1" scomparirà automaticamente
Il display mostra la scritta "P2"	Tanica piena	Svutare la tanica e riposizionarla correttamente
Il display mostra la scritta "E1"	Il sensore di umidità è scollegato o in corto circuito	Contattare il servizio di assistenza tecnica
Il display mostra la scritta "E2"	Il sensore di temperatura è scollegato o in corto circuito	Contattare il servizio di assistenza tecnica

SCHEDA PRODOTTO

Tipo di apparecchio	Deumidificatore
Marchio del fornitore	ARISTON

		DEOS 16	DEOS 20
Deumidificazione ⁽¹⁾	litri/giorno	16	20
Potenza assorbita ⁽¹⁾	W	309	390
Pressione sonora ⁽¹⁾	dB(A)	42	42
Tipo refrigerante		R134A	R134A
GWP ⁽²⁾	kgCO ₂ eq.	1300	1300
Temperatura di esercizio	°C	5/35	5/35
Capacità tanica	litri	3	3
Alimentazione e numero di fasi	Hz - V - Ph	50-230-1	50-230-1
Tipologia compressore		Rotativo	Rotativo
Portata d'aria massima	m ³ /h	210	210
Carica standard refrigerante	kg	0,12	0,11
Dimensioni	mm	336x507x230	336x507x230
Peso (netto/lordo)	kg	12,5/14,5	12,5/14,5

(1) relativa a condizioni di funzionamento 30°C e 80% umidità relativa

(2) La perdita di refrigerante contribuisce al cambiamento climatico. In caso di rilascio nell'atmosfera, i refrigeranti con un potenziale di riscaldamento globale (GWP) più basso contribuiscono in misura minore al riscaldamento globale rispetto a quelli con un GWP più elevato. Questo apparecchio contiene un fluido refrigerante con un GWP di 1300. Se 1 kg di questo fluido refrigerante fosse rilasciato nell'atmosfera, quindi, l'impatto sul riscaldamento globale sarebbe 1300 volte più elevato rispetto a 1 kg di CO₂, per un periodo di 100 anni. In nessun caso l'utente deve cercare di intervenire sul circuito refrigerante o di disassemblare il prodotto. In caso di necessità occorre sempre rivolgersi a personale qualificato.

ETICHETTA

2			CE
3	Mod.	1	
Q	4		
5		5	
Refrigerant 8		Q.ta 9	
S/N 6		10	
7			

LEGENDA

1. Modello
2. Marchio
3. Codice prodotto
4. Potenza assorbita (MAX) (W)
5. Alimentazione (V) frequenza di alimentazione (Hz)
6. Numero matricola
7. Produttore
8. Gas refrigerante
9. Quantità gas refrigerante
10. Grado di protezione IP

Servizio clienti 199 111 222

Costo della chiamata al telefono fisso: 0,143 Euro al minuto in fascia oraria intera e 0,056 Euro in fascia oraria ridotta (IVA inclusa)

ARISTON THERMO GROUP

Ariston Thermo S.p.A.
Viale Aristide Merloni 45
60044 Fabriano (AN)
T: (+39) 0732 6011
Fax: (+ 39) 0732 602331
www.ariston.com