

Fig. 1

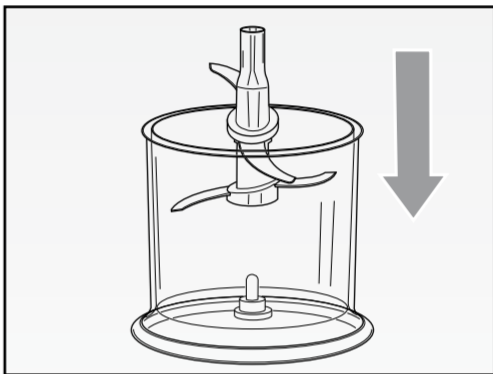


Fig. 2

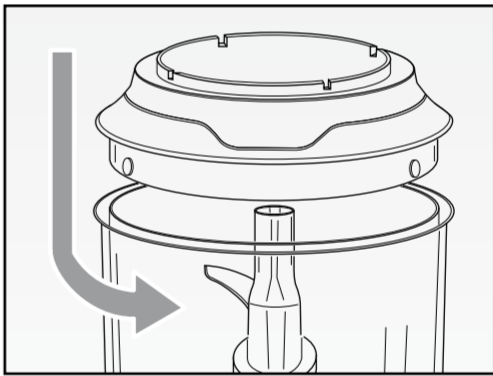


Fig. 3

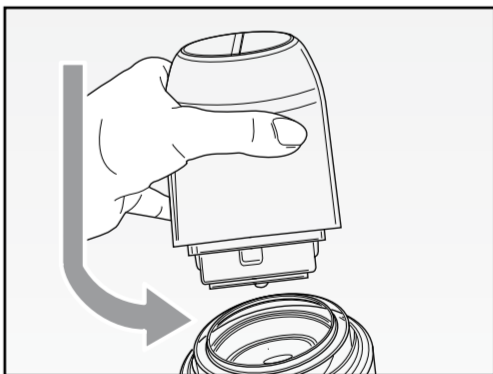


Fig. 4

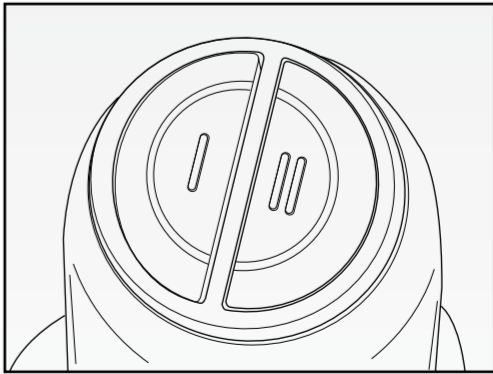
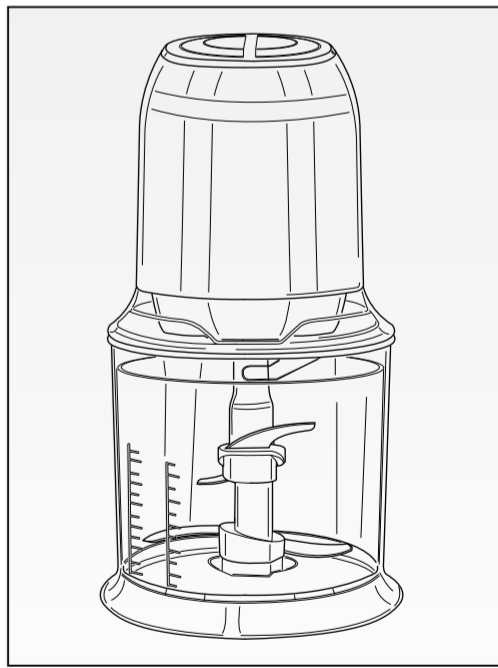


Fig. 5



**Tritatutto
Chopper
Couteau servant à hacher
Messer zum Hacken
Cuchilla**

Nota: El uso ideal del aparato es por impulsos pulsando el botón de funcionamiento intermitente por un breve momento (2-3 segundos).

- Al finalizar el uso, o en caso de que se desee introducir otros ingredientes, desconectar el enchufe de alimentación antes de retirar el cuerpo motor de encima de la tapa (D), y esperar a que las cuchillas estén paradas.

ATENCIÓN

Las cuchillas son afiladas, hay que manipularlas con cuidado.

Asegurarse de haber montado firmemente la tapa y el cuerpo motor antes de poner en marcha el aparato.

No dejar en marcha el aparato por más de 20 segundos seguidos. Esperar al menos 2 minutos antes de volver a utilizarlo.

Desconectar el enchufe de alimentación y esperar a que las cuchillas estén paradas antes de alzar el cuerpo motor para retirar los alimentos de las paredes del contenedor.

No utilizar los dedos para retirar los alimentos de las paredes del contenedor. Utilizar siempre una espátula de cocina.

LIMPIEZA

ATENCIÓN

Desconectar el enchufe de alimentación y asegurarse de que las cuchillas estén paradas antes de proceder a la limpieza del aparato.

- El contenedor (F), la tapa (D) y las cuchillas (E) pueden lavarse en el lavavajillas, en la bandeja superior, o bien con agua jabonosa tibia. Asegurarse de que estén perfectamente secos antes de su reutilización.

- Limpiar el cuerpo motor (C) con una esponja húmeda o con un paño.

- Volver a montar el aparato tal y como se ha descrito anteriormente antes de guardarlo.

ducto, no autorizadas expresamente por el fabricante pueden comportar el vencimiento de la seguridad y de la garantía de su empleo por parte del usuario.

ES

ADVERTENCIAS IMPORTANTES

LEER ESTAS INSTRUCCIONES ANTES DEL EMPLEO

Cuando se usan aparatos eléctricos es necesario tomar algunas precauciones, entre las cuales:

1. Cerciorarse que el voltaje eléctrico del aparato corresponda al de vuestra red eléctrica.
2. No dejar el aparato sin vigilar cuando esté conectado a la red eléctrica; desconectarlo después de cada empleo.
3. No colocar el aparato sobre o en proximidad de fuentes de calor.
4. Durante el uso situar el aparato sobre una superficie horizontal estable.
5. No dejar el aparato expuesto a agentes atmosféricos (lluvia, sol, etc.).
6. Controlar que el cable eléctrico no toque superficies calientes.
7. Este aparato no pueden usarlo los niños. Mantener el aparato y el cable fuera del alcance de los niños.
8. Este aparato lo pueden usar personas con reducidas capacidades físicas, sensoriales o mentales o aunque no tengan experiencia o conocimientos sobre el aparato si están vigilados o si han recibido instrucciones acerca del uso seguro del aparato y si han entendido los peligros asociados.
9. Es necesario vigilar a los niños para asegurarse de que no jueguen con el aparato.
10. No sumergir nunca el cuerpo del producto, el enchufe y el cable eléctrico en el agua o en otros líquidos, usar un paño húmedo para limpiarlos.
11. Incluso cuando el aparato no esté en marcha, hay que desconectar el enchufe de la toma de corriente eléctrica antes de acoplar o quitar las partes individuales o antes de efectuar la limpieza.
12. Asegurarse de tener siempre las manos bien secas antes de utilizar o de regular los interruptores situados en el aparato o antes de tocar el enchufe y las conexiones de alimentación.
13. Para desenchufar, coger directamente el enchufe y desconectarlo de la toma de la pared. No desenchufar estirando del cable.
14. No usar el aparato si el cable eléctrico o el enchufe estuvieran dañados o si el mismo aparato resultara defectuoso; todas las reparaciones, incluida la sustitución del cable de alimentación, se tienen que efectuar sólo por el centro de asistencia Ariete o por técnicos autorizados Ariete, para prevenir cualquier riesgo.
15. No dejar el cable colgando en un lugar donde lo pudiera coger un niño.
16. Para no poner en peligro la seguridad del aparato, utilizar sólo partes de recambio y accesorios originales, aprobados por el fabricante.
17. El aparato ha sido proyectado SÓLO PARA EMPLEO DOMÉSTICO y no tiene que ser destinado a uso comercial o industrial.
18. Este aparato cumple con la directiva 2014/35/EU y EMC 2014/30/EU, y el reglamento (EC) N° 1935/2004 del 27/10/2004 sobre materiales en contacto con alimentos.
19. Eventuales modificaciones a este pro-

BESCHREIBUNG DES GERÄTS (Abb. 1)

- A Taste Geschwindigkeit I
B Taste Geschwindigkeit II
C Antriebseinheit
D Deckel
E Klängen
F Behälter

BETRIEBSANLEITUNG

ACHTUNG: Vor der Verwendung des Geräts ist es ratsam, alle abnehmbaren Teile, die mit Lebensmitteln in Berührung kommen, mit einem Tuch mit warmem Wasser und mildem Reinigungsmittel zu reinigen. Gut abtrocknen.

- Setzen Sie die Klinge (E) in das Innere des Behälters (F) ein und achten Sie darauf, dass sie perfekt auf den entsprechenden Stift in der Mitte des Behälters selbst passt (Abb. 2).
- Schneiden Sie die Lebensmittel in kleine Stücke und geben Sie sie in einer solchen Menge in den Behälter (F), dass sie den auf dem Behälter (F) angegebenen Wert von 0,6 nicht überschreiten.
- Setzen Sie den Deckel (D) auf den Behälter (F) und drehen Sie ihn gegen den Uhrzeigersinn, bis er vollständig eingerastet ist (Abb. 3).
- Setzen Sie die Antriebseinheit (C) auf den Deckel (D) und drehen Sie ihn leicht, um ihn zu verriegeln (Abb. 4).
- Stecken Sie den Stecker des Netzkabels in eine Steckdose. Drücken Sie dann, je nach Bedarf, auf der Oberseite der Antriebseinheit (C) die Taste für die Geschwindigkeit I (niedrige Geschwindigkeit) (A) oder die Taste für die Geschwindigkeit II (hohe Geschwindigkeit) (B), um die Klängen zu betätigen (Abb. 5).

Hinweis: Die optimale Nutzung des Geräts erfolgt im Impulsbetrieb durch sehr kurzes, intermittierendes Drücken der Taste (2-3 Sekunden).

- Wenn Sie das Gerät nicht mehr benutzen oder andere Zutaten hinzufügen möchten, ziehen Sie den Netzstecker, bevor Sie die Antriebseinheit über dem Deckel (D) abnehmen, und warten Sie, bis die Klängen zum Stillstand gekommen sind.

ACHTUNG

Die Klängen sind scharf, gehen Sie sie mit Vorsicht vor.

Vergewissern Sie sich vor der Inbetriebnahme des Geräts, dass der Deckel und die Antriebseinheit fest montiert sind.

Betreiben Sie das Gerät nicht länger als 20 Sekunden am Stück. Warten Sie mindestens 2 Minuten, bevor Sie fortfahren.

Ziehen Sie den Netzstecker und warten Sie, bis die Klängen zum Stillstand gekommen sind, bevor Sie die Antriebseinheit anheben, um Lebensmittel von den Seiten des Behälters zu entfernen.

Verwenden Sie nicht Ihre Finger, um Lebensmittel von den Wänden des Behälters zu entfernen. Verwenden Sie immer einen Küchenspatel.



REINIGUNG

ACHTUNG

Ziehen Sie den Netzstecker und stellen Sie sicher, dass die Messer stillstehen, bevor Sie das Gerät reinigen.

- Der Behälter (F), der Deckel (D) und die Klängen (E) können auch in der Spülmaschine, auf der obersten Ablage oder in warmem Seifenwasser gereinigt werden. Stellen Sie sicher, dass sie vollkommen trocken sind, bevor Sie sie wieder verwenden.
- Reinigen Sie das Antriebseinheit (C) mit einem feuchten Schwamm oder Tuch.
- Bauen Sie das Gerät wie oben beschrieben wieder zusammen, bevor Sie es verstauen.

Um jedes Risiko zu vermeiden dürfen Reparaturen jeglicher Art, einschließlich des Austauschs des Stromkabels, nur vom Ariete- Kundendienst bzw. von Ariete zugelassenen Fachleuten ausgeführt werden.

15. Das Kabel nicht an Stellen überhängen lassen, wo es von Kindern gepackt werden könnte.
16. Verwenden Sie ausschließlich originale, vom Hersteller genehmigte Ersatz- und Zubehörteile, um die Sicherheit Ihres Geräts nicht zu beeinträchtigen.
17. Das Gerät ist AUSSCHLIEßLICH FÜR DEN HASUSGEBRAUCH und nicht für Handels- oder Industriezwecke bestimmt.
18. Dieses Gerät ist konform mit den Richtlinien 2014/35/EU und EMV 2014/30/EU, sowie mit der EG-Verordnung Nr. 1935/2004 vom 27.10.2004 bezüglich der Materialien, die mit Lebensmitteln in Berührung kommen.
19. Eventuelle Abänderungen an diesem Produkt, die nicht ausdrücklich vom Hersteller genehmigt wurden, können die Sicherheit und Garantie seines Einsatzes durch den Bediener aufheben.
20. Falls dieses Gerät entsorgt werden soll, ist sein Stromkabel abzuschneiden, so dass es nicht mehr funktionstüchtig ist. Darüber hinaus sind all die Geräteteile unschädlich zu machen, die vor allem für Kinder, die das Gerät als Spielzeug verwenden könnten, eine Gefahr darstellen.
21. Die Verpackungsteile nicht in Reichweite von Kindern lassen. Sie stellen eine potentielle Gefahr dar.
22. ACHTUNG: DAS MESSER EINSETZEN, BEVOR NAHRUNGSMITTEL EINGEFÜLLT WERDEN. Vor dem Abnehmen des Deckels abwarten, bis das Messer vollkommen zum Stillstand gekommen ist, und den Stecker aus der Steckdose ziehen.
23.  DAS MESSER KEINESFALLS AUF DEM MOTORBLOCK MONTIEREN.
24. Das Gerät nicht leer laufen lassen
25. Keinesfalls in Bewegung befindliche Teile berühren
26. Das Gerät nicht benutzen, wenn das Messer beschädigt ist
27. KEINE FLÜSSIGKEITEN IN DEN BECHER FÜLLEN
28. Das Gerät nicht zum Zerkleinern von allzu harten Nahrungsmitteln verwenden (z.B. Fleisch mit Knochen)
29. Um Verletzungen bzw. Schäden am Gerät zu vermeiden, Hände und Küchengeräte stets von den Messern und in Bewegung befindlichen Teilen fernhalten.
30. Die Messer sind sehr scharf. Deshalb ist beim Einsetzen und Herausnehmen aus dem Becher sowie bei der Reinigung höchste Vorsicht geboten.
31.  Zur korrekten Entsorgung des Produkts gemäß Europa-Richtlinie 2012/19/EU bitte das beiliegende Informationsblatt lesen.

ANLEITUNG AUFBEWAHREN

Débranchez la prise de courant et attendez que les lames s'arrêtent avant de soulever le corps du moteur pour retirer les aliments des parois du récipient.

N'utilisez pas vos doigts pour retirer les aliments des parois du récipient. Utilisez toujours une spatule de cuisine.

NETTOYAGE

ATTENTION

Débranchez la prise de courant et vérifiez que les lames sont complètement arrêtées avant de nettoyer l'appareil.

- Le récipient (F), le couvercle (D) et les lames (E) peuvent également être lavés à l'eau savonneuse. Assurez-vous qu'ils sont parfaitement secs avant de les utiliser à nouveau.
- Nettoyez le corps du moteur (C) avec une éponge ou un chiffon humide.
- Remontez l'appareil comme décrit ci-dessus avant de le ranger.

DE

WICHTIGE HINWEISE

VOR GEBRAUCH BITTE DIESE ANLEITUNG LESEN

Beim Gebrauch von Elektrogeräten sind einige Vorsichtsmaßnahmen zu treffen:

1. Vergewissern Sie sich, dass die Netzspannung mit der Gerätespannung übereinstimmt.
2. Das am Stromnetz angeschlossene Gerät niemals unbeaufsichtigt lassen; die Stromzuführung des Geräts nach jedem Gebrauch unterbrechen.
3. Gerät nicht auf oder an Wärmequellen abstellen.
4. Gerät beim Gebrauch auf eine waagerechte und solide Fläche stellen.
5. Gerät keinen Witterungseinflüssen (Regen, Sonne, usw.) aussetzen.
6. Das Stromkabel darf nicht mit heißen Flächen in Berührung kommen.
7. Dieses Gerät darf nicht von Kindern benutzt werden. Das Gerät und das Kabel aus der Reichweite von Kindern fernhalten.
8. Dieses Gerät darf von Personen mit eingeschränkten körperlichen, sensorischen oder geistigen Fähigkeiten bzw. mangelnder Erfahrung und Kenntnis nur unter Aufsicht verwendet werden, oder nachdem sie in die sichere Verwendung eingewiesen wurden und die damit verbundenen Gefahren verstanden haben.
9. Kinder müssen überwacht werden, damit sie nicht mit dem Gerät spielen.
10. Das Gehäuse, den Stecker und das Stromkabel des Geräts keinesfalls in Wasser oder sonstige Flüssigkeiten tauchen. Verwenden Sie zur Reinigung ein feuchtes Tuch.
11. Auch wenn das Gerät nicht in Betrieb ist, ziehen sie den Netzstecker aus der Dose, bevor Sie die einzelnen Teile einsetzen oder die Reinigung vornehmen.
12. Vergewissern Sie sich immer, dass Ihre Hände trocken sind, bevor Sie die Schalter am Gerät benutzen oder einstellen, oder bevor Sie den Stecker und die Versorgungsanschlüsse berühren.
13. Direkt am Stecker ziehen, um diesen aus der Wandsteckdose zu führen. Niemals am Kabel ziehen.
14. Das Gerät nicht verwenden, falls das Kabel oder der Stecker beschädigt sind oder das Gerät selbst defekt ist.