

A PROPOSITO DI QUESTO MANUALE

Tutte le apparecchiature sono costruite in conformità con le specifiche Normative europee vigenti e sono pertanto protetti in tutte le parti funzionali e potenzialmente pericolose. Seguire con attenzione queste avvertenze e istruzioni per l'uso cui è stato destinato per evitare infortuni e danni. Tenete a portata di mano questo libretto per future consultazioni. Qualora vogliate vedere questo apparecchio ad altre persone ricordatevi di includere anche queste istruzioni.

USO PREVISTO

Potete usare l'apparecchio per bollire solo acqua. Ogni altro utilizzo dell'apparecchio non è previsto dal Costruttore che si esime da qualsiasi responsabilità per danni di ogni natura, generati da un improprio impiego dell'apparecchio stesso. L'uso improprio determina inoltre l'annullamento di ogni forma di garanzia.

AVVERTENZE RELATIVE AD USTIONI

- Non riempire mai oltre il limite massimo l'apparecchio, sussiste il rischio di spruzzi di acqua bollente;
- Non aprire il coperchio mentre l'acqua è in ebollizione.

Durante le fasi di preparazione delle bevande e durante la fase di pulizia, fare attenzione a non venire in contatto con l'acqua calda; pericolo di ustioni.

- Durante le fasi di riempimento del bollitore, evitare il contatto con il vapore che fuori esce dal buco del coperchio.
- **AVVERTENZA:** non rimuovere il coperchio mentre l'acqua è in ebollizione.
- Sollevare il bollitore per l'apposita impugnatura.
- Durante l'uso l'apparecchio si scalda. Evitare il contatto con il bollitore.

AVVERTENZE DI SICUREZZA LEGGERE ATTENTAMENTE LE ISTRUZIONI PRIMA DELL'USO.

Questo apparecchio è destinato a essere utilizzato nelle applicazioni domestiche e similari quali:

- nelle zone per cucinare riservate al personale nei negozi, negli uffici e in altri ambienti professionali;
- nelle fattorie;
- l'utilizzo da parte di clienti di alberghi, motel e altri ambienti a carattere residenziale;
- negli ambienti tipo bed and breakfast.
- Non si assumono responsabilità per uso errato o per impieghi diversi da quelli previsti dal presente libretto.
- Si consiglia di conservare gli imballi originali, poiché l'assistenza gratuita non è prevista per i guasti causati da imballo non adeguato del prodotto al momento della spedizione ad un Centro di Assistenza autorizzato.
- L'utilizzo di accessori non consigliati o non forniti dal costruttore dell'apparecchio può comportare rischi di incendio, shock elettrico o danni a persone.
- L'apparecchio è conforme al regolamento (EC) No. 1935/2004 del 27/10/2004 sui materiali in contatto con alimenti.
- L'apparecchio può essere usato da bambini con un'età superiore a 8 anni e da persone che hanno capacità fisiche, sensoriali o mentali ridotte, oppure con mancanza di esperienza o di conoscenza, solo se sono seguiti da una persona responsabile o se hanno ricevuto e compreso le istruzioni e i pericoli presenti durante l'uso dell'apparecchio.
- I bambini non devono giocare con l'apparecchio.
- Non lasciar pendere il cavo in un luogo dove potrebbe essere afferrato da un bambino.
- Gli elementi dell'imballaggio non devono essere lasciati alla portata dei bambini in quanto potenziali fonti di pericolo.
- Alorché si decida di smaltire come rifiuto questo apparecchio, si raccomanda di renderlo inoperante tagliandone il cavo di alimentazione. Si raccomanda inoltre di rendere innocue quelle parti dell'apparecchio suscettibili di costituire un pericolo, specialmente per i bambini che potrebbero servirsi dell'apparecchio per propri giochi.
- Togliere la spina dalla presa quando il bollitore non viene usato e prima di ogni intervento di manutenzione o pulizia.

superficie orizzontale e stabile.

Attenzioni!

Non porre l'apparecchio sul cavo di alimentazione in prossimità o vicino a tomelli elettrici o a gas caldi, o vicino ad un forno a microonde. Evitare che il cavo sporga oltre il bordo del tavolo o del piano di lavoro. I bambini atterranno il cavo possa rovesciare l'apparecchio. Se il cavo di alimentazione è troppo lungo, avvolgerlo nella base di alimentazione (Fig. 3). Il cavo non deve toccare le parti calde dell'apparecchio.

Posizionare l'apparecchio in modo tale che i bambini non possano raggiungere le parti calde.

ISTRUZIONI PER L'USO

Attenzioni! Le operazioni di riempimento e di svuotamento dell'acqua devono essere effettuate con il bollitore separato dalla base di alimentazione.

Prima di collegare o scollegare l'apparecchio dalla presa di corrente, controllare che la leva di accensione sia premuta in posizione "0".

Non usare il bollitore senza acqua. **Alla prima accensione dell'apparecchio far bollire l'acqua. Svuotare e staccare il bollitore. Ripetere l'operazione due o tre volte.**

Riempi il bollitore con acqua naturale fresca fino al livello voluto. **Non superare il livello indicato con MAX.** Chiudere il coperchio. Posizionare il bollitore sulla base di alimentazione. Inserire la spina nella presa di corrente elettrica, che deve essere dotata di messa a terra. Abbassare la leva di accensione (7) in posizione "1". Si accende la spia di funzionamento (7). Quando l'acqua raggiunge l'ebollizione, la spia si spegne automaticamente. La leva di accensione si ripara "0" e il sistema di funzionamento si spegne.

Attenzioni! Non aprire il coperchio del bollitore mentre l'acqua è in ebollizione. Periodo di spruzzi di acqua bollente.

Assicurarsi che il bollitore sia spento prima di sollevarlo dalla base di alimentazione. Impugnare il bollitore per l'apposito manico. Staccare il bollitore dalla base di alimentazione. Versare l'acqua nelle tazzine. Dopo ogni uso svuotare l'acqua rimasta nel bollitore.

Se si accende il bollitore quando l'acqua è sul suo interno è sotto il livello indicato con MIN, l'apparecchio si disattiva e si spegne automaticamente. Per far tornare il bollitore a funzionare, premere il pulsante secondo per consentire al dispositivo di accensione di ripartire.

Se il bollitore dovesse accendersi a spropositi durante l'uso, oppure se si spegne prima di giungere ad ebollizione, controllare che l'apparecchio non presenti un accumulo di calcare (vedere "Rimozione del calcare").

Il bollitore è provvisto di un filtro anticalcare per trattenere le particelle di calcare.

La presenza di goccioline di acqua sotto al bollitore è del tutto normale; è solo condensa.

PULIZIA DELL'APPARECCHIO

Attenzioni! Tutte le operazioni di pulizia sotto indicate devono essere effettuate ad apparecchio spento e con la spina elettrica scollegata dalla presa di corrente.

Una manutenzione ed una pulizia regolari preservano e prolungano la vita dell'apparecchio. Non lavare mai i componenti dell'apparecchio in lavastoviglie. Non utilizzare grigi di acqua drea. Ogni intervento va eseguito ad apparecchio freddo.

Pulizia del bollitore e della base di alimentazione

- **Attenzioni!**
 - Non lavare l'apparecchio in lavastoviglie.
 - Pulire l'apparecchio usando un panno umido non abrasivo per non danneggiare le laccature. Assiugare.

Filtro anticalcare Aprire il coperchio. Sfilare il filtro anticalcare dal bollitore. Lavare il filtro con acqua tiepida e pulirlo con un pennello morbido. Non lavare mai i componenti dell'apparecchio in lavastoviglie. Non utilizzare grigi di acqua drea. In alternativa, si può procedere alla decalcificazione dell'apparecchio per eliminare il malintondimento. Utilizzate per questo scopo esclusivamente il prodotto decalcificante di Ariete a base di acido citrico (NOCAL). Questo prodotto si può reperire facilmente nei centri di assistenza tecnica Ariete. Ariete non si assume alcuna responsabilità per danni a componenti interni causati dall'uso di prodotti non autorizzati. Osservare attentamente la presenza di additivi chimici. In caso di necessità di una decalcificazione, osservare le indicazioni sul foglio di istruzioni del prodotto decalcificante.

Rimozione del calcare Una buona manutenzione ed una regolare pulizia preservano e mantengono efficiente l'apparecchio per un periodo maggiore limitando notevolmente i rischi di formazione di depositi calcarei nell'apparecchio. Se non vengono colpite le parti in cui si formano i depositi calcarei, il prodotto non esserisce. In seguito all'uso, frangere il coperchio e togliere il filtro anticalcare. Se si può procedere alla decalcificazione dell'apparecchio per eliminare il malintondimento. Utilizzate per questo scopo esclusivamente il prodotto decalcificante di Ariete a base di acido citrico (NOCAL). Questo prodotto si può reperire facilmente nei centri di assistenza tecnica Ariete. Ariete non si assume alcuna responsabilità per danni a componenti interni causati dall'uso di prodotti non autorizzati. Osservare attentamente la presenza di additivi chimici. In caso di necessità di una decalcificazione, osservare le indicazioni sul foglio di istruzioni del prodotto decalcificante.

Messa fuori servizio In caso di messa fuori servizio dell'apparecchio occorre smontarlo elettricamente. Togliere il cavo di alimentazione dalla separazione dei vari materiali utilizzati nella costruzione dell'apparecchio e provvedere al loro smaltimento in base alla loro composizione e alle disposizioni di legge vigenti nel Paese di utilizzo.

stabile heat resistant surface.

- The appliance is not to be used if it has been dropped, if there are visible signs of damage or if it is leaking. Do not use the appliance if the power cord or the plug are damaged, or if the appliance is faulty. To prevent any accident, all repairs, including the replacement of the power cord, must be carried out by an Authorised Service Centre or, in any case, by a qualified person.
- Place the appliance in an adequately illuminated environment and with the power outlet easily accessible.
- **WARNING:** do not use the appliance on an inclined surface.
- **WARNING:** make sure the appliance is turned off before removing the kettle from the power base.
- Do not lift the appliance by grasping its body or the power base. Hold it only by the handle.
- Only use the power supply base supplied; keep the base clean and dry.
- Never fill the appliance beyond the maximum limit; there is a risk of spurts of the kettle boiling over.
- Make sure the lid is correctly placed on the kettle before turning on the unit.
- Do not operate the kettle dry, without water.
- Never fill the kettle with hot or boiling water.
- The cable must not touch any hot parts of the appliance.
- The product cannot be powered by external limiters or with separate remote control systems.
- Do not touch the hot surfaces. Only hold by the handle and knob provided for the purpose.
- Do not use sparking (carbonated) water.
- Never use the appliance on or near gas stoves or electric hobplates.
- Do not expose the appliance to outdoor elements (rain, sun, etc.).
- Before cleaning the appliance always unplug it and allow it to cool down. Clean only with a non-abrasive cloth that has been slightly dampened with water, adding a few drops of mild, non-aggressive detergent (never use solvents that damage plastic).
- For proper disposal of the product, pursuant to the European Directive 2012/19/EU please read the relevant leaflet enclosed with the product.
- **SAVE THESE INSTRUCTIONS FOR FUTURE REFERENCE.**

DESCRIPTION OF THE APPLIANCE

- 1 - Lid
- 2 - Scale filter
- 3 - Kettle
- 4 - Power cord + Plug
- 5 - Power supply base
- 6 - Water level indicator (Max and Min)
- 7 - On lever / Operation indicator
- 8 - Cord storage device

PRELIMINARY PHASES FOR USE

Using the appliance for the first time Before connecting the appliance to the power supply, make sure that the voltage shown on the rating plate on the bottom of the appliance corresponds to the local mains voltage. Place the appliance on a horizontal, stable and heat resistant surface.

Warning! Do not place the appliance or power cord close to or on top of hot electric or gas cookers, or close to a microwave oven. Prevent the cord from protruding beyond the edge of the table or surface. Prevent children from grabbing the cord, in this way tipping over the appliance.

If the power cord is too long, wrap it around the power supply base (Fig. 8). The cable must not touch any hot parts of the appliance.

Position the appliance so that children cannot reach the hot parts.

INSTRUCTIONS FOR USE

Warning! The water filling and emptying operations must be performed with the kettle separated from the power supply base.

Before connecting or disconnecting the appliance from the electrical outlet, check that the ON/OFF lever is in the "0" position.

Do not use the kettle without water.

Boil the water the first time the appliance is turned on. Empty and rinse the kettle. Repeat the operation two or three times.

Fill the kettle with cool tap water to the desired level. Do not go past the MAX level.

Replace the lid (1). Place the kettle on the power supply base (5). Turn the ON lever (7) to the "ON" position. When the water has reached the boiling point, the ON lever returns to "0" and the operation light turns off.

Warning! Do not open the kettle lid while the water is boiling. Danger of splashing from boiling water.

Make sure that the kettle is off before filling it from its power supply base. Gasp the kettle by its handle. Lift the kettle away from the power supply base after use. Do not pour water into the cups. Empty any water remaining in the kettle after use.

If you turn on the kettle when the water inside is below the level indicated by MIN, the appliance turns off automatically. To boil water again, wait a few seconds to allow the boil dry protection device to reset. **If the kettle should turn on and off during use, or if it turns off before coming to the boil, check the appliance for an accumulation of scale (see "Removing lime").**

The kettle is provided with a scale filler for retaining the scale particles. It is only condensation.

CLEANING THE APPLIANCE

Warning! All cleaning operations described below must be performed with the appliance off and with the mains plug disconnected from the socket-outlet.

Regular maintenance and cleaning preserve and keep the appliance in good condition. Do not use any of the cleaning products or red jets of water. All cleanings operations must be performed when the appliance is cold.

Cleaning the kettle and power supply base

Warning! Do not wash the appliance in a dishwasher.

Clean the appliance using a damp, non-abrasive cloth so as not to damage the body. Dry thoroughly with a soft cloth.

Scale filter Open the lid and remove the scale filter from the kettle. Wash the filter under running water. If necessary use a soft brush. Rinse thoroughly. Place the filter in the kettle. Alternatively you can leave the filter in the kettle and proceed with the descaling as described in the next paragraph.

Removing lime Good maintenance and regular cleaning preserve and keep the appliance operating efficiently for a longer period of time, considerably limiting the risks of lime deposits forming inside the appliance. However, should your kettle fail to work properly as a result of the frequent use of hard, high mineral water, it may be necessary to descale it. For this purpose you must use only Ariete's own descaling products (NOCAL). This product is easily available at the Ariete technical Service Centres. Ariete does not accept any responsibility whatsoever for damage to components inside the appliance caused by the use of non-compliant products containing chemical additives. Should you need to descale your appliance, please follow the instructions which are given in the descaling product.

PUTTING OUT OF SERVICE

If the appliance is put out of service, electrically disconnect it. Cut the power cord. If necessary, you must separate the various materials used in making the appliance and dispose of them based on their composition and on the legal provisions in force in the country of use.

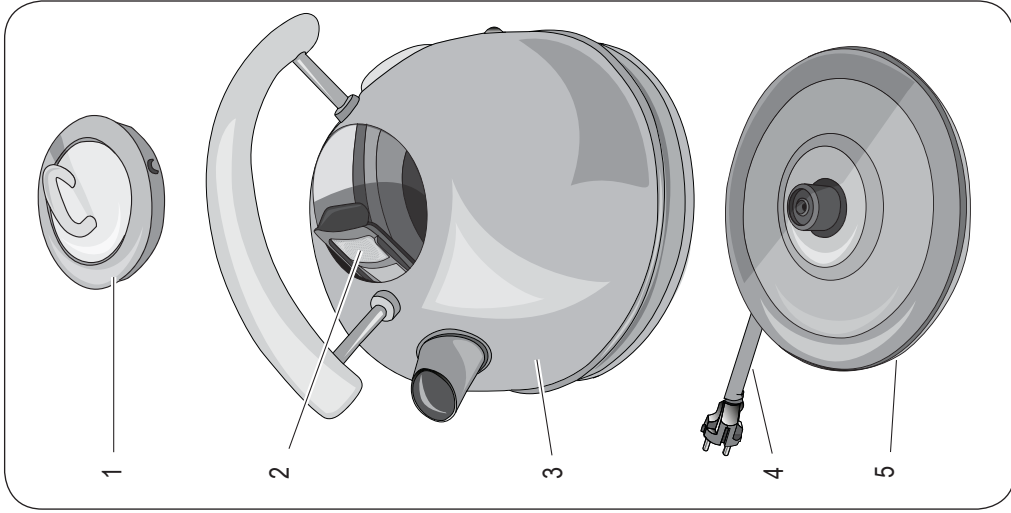


Fig. 1

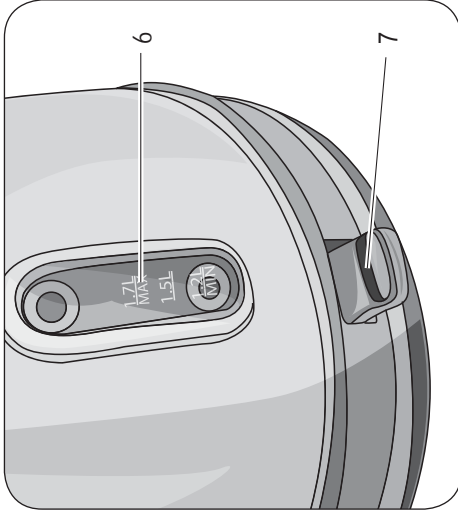


Fig. 2

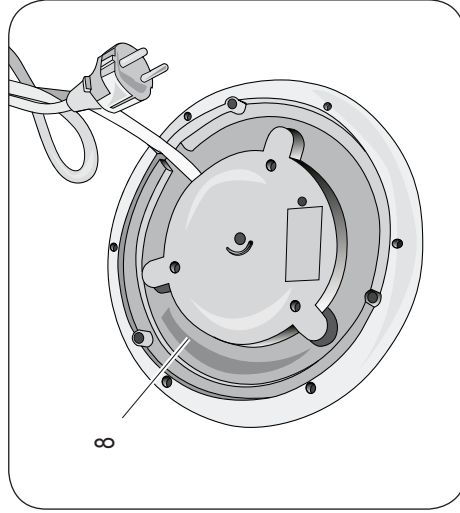


Fig. 3

