



**APARAT DE AER CONDITIONAT MOBIL**

## **LOKI PLUS WF**



### **INSTRUCȚIUNI DE UTILIZARE**

Citiți cu atenție instrucțiunile de utilizare înainte de punerea în funcțiune a aparatului sau înainte de a efectua operațiuni de întreținere.

Respectați toate instrucțiunile de utilizare; nerespectarea instrucțiunilor poate duce la accidente și / sau daune. Păstrați aceste instrucțiuni pentru referințe viitoare.



Aparat umplut cu gaze inflamabile R290.



Înainte de instalarea și utilizarea aparatului, citiți manualul de utilizare.



Înainte de a repara aparatul, citiți manualul de operațiuni/service.

### Agentul frigorific R290

- Pentru a pune în funcțiune aparatul de aer condiționat, un agent frigorific special circulă în sistem. Agentul frigorific este năut fluorura R290 = 3 GWP (potențial de încălzire globală). Acest agent frigorific este inflamabil și inodor. Poate provoca explozii în anumite condiții, totuși, inflamabilitatea acestui agent frigorific este foarte scăzută, iar el poate fi aprins numai prin foc deschis.
- În comparație cu alți agenți frigorifici obișnuiți, R290 este un agent frigorific nepoluant, fără a afecta ozonfera și nu contribuie la efectul de seră. R290 are caracteristici termodinamice foarte bune, care conduc la o eficiență energetică foarte mare. De aceea, aparatele de aer condiționat au nevoie de o cantitate mică de agent frigorific.

### Avertisment:

Nu încercați să accelerați procesul de dezghețare sau să curățați aparatul în moduri diferite decât cele recomandate de producător. Dacă reparația este necesară, contactați cel mai apropiat centru de service autorizat Argoclima. Orice reparații efectuate de personal necalificat pot fi periculoase. Aparatul trebuie să fie depozitat într-o încăpere care nu are surse de aprindere continuă, (de exemplu foc deschis, un aparat de funcționare cu gaz sau un încălzitor electric). Nu perforați și nu incendiați aparatul.

Aparatul trebuie instalat, operat și depozitat într-o încăpere cu o suprafață mai mare de 4 m<sup>2</sup>.

În cazul reparațiilor, respectați cu strictețe instrucțiunile producătorului numai pentru aparatele umplute cu gaze inflamabile R290. Amintiți-vă de faptul că agenții frigorifici nu prezintă miros.



## INFORMAȚII PRIVIND FUNCȚIONAREA ȘI SIGURANȚA

- Această unitate reprezintă un aparat de aer condiționat destinat uzului casnic.
- Folosiți acest aparat de aer condiționat numai cum este menționat în acest manual.
- Asigurați-vă că tensiunea de alimentare și frecvența este conformă cu cea indicată pe plăcuța cu datele aparatului de aer condiționat (220~240V/50Hz).
- Siguranță fuzibilă 5ET sau SMT, energia electrică care trece prin siguranță nu poate fi mai mare de 3,15A.
- Acest aparat de aer condiționat poate fi utilizat de către copiii începând cu vârsta de 8 ani sau de către persoane cu capacități mentale sau senzoriale reduse sau persoane care nu sunt familiarizate cu modul de operare al aparatului de aer condiționat doar sub supravegherea unor persoane adulte responsabile pentru siguranța lor astfel încât să fie informați cu referire la potențialele pericole și riscuri.
- Nu permiteți copiilor să folosească sau să curețe aparatul de aer condiționat nesupravegheați.
- Asigurați-vă că sistemul de energie electrică este capabil să livreze curentul de funcționare necesar aparatului de aer condiționat, în plus față de cel consumat în mod normal, de către alte aparate (de ex. aparate electrice, corpuri de iluminat, etc.). Vă rugăm să consultați datele maxime de consum indicate pe plăcuța cu date a aparatului de aer condiționat.
- Racordarea la rețeaua de energie electrică trebuie să aibă loc în conformitate cu standardele de instalare în vigoare.
- Asigurați-vă că comutatoarele automate și supapele de protecție a sistemului sunt capabile să reziste la un curent de pornire de 6A (în mod normal, pentru mai puțin de 1 secundă).
- Priza de alimentare cu curent trebuie să fie întotdeauna prevăzută cu un sistem de împământare eficient.
- Asigurați-vă că ștecherul este bine introdus în priza de alimentare. Nu utilizați adaptoare multiple. Nu atingeți ștecherul cu mâinile umede. Asigurați-vă că ștecherul este curat.
- Nu utilizați ștecherul drept mijloc de a porni / opri aparatul de aer condiționat: utilizați butonul ON / OFF de pe telecomandă sau de pe panoul de control.
- Nu instalați aparatul de aer condiționat în camere care pot fi supuse jeturilor de apă (de exemplu, spălătorii).
- Înainte de deplasa sau curăța aparatul de aer condiționat, asigurați-vă că ștecherul este scos din priza de alimentare.
- Pentru deconectarea aparatului de aer condiționat, aduceți întrerupătorul pe poziția OFF și scoateți ștecherul din priză. Trageți doar de ștecher, nu trageți de cablul de alimentare.
- Nu mutați aparatul de aer condiționat dacă acesta se află în funcțiune; mai întâi opriți-l, apoi verificați și îndepărtați orice urmă de condens formată.
- Pentru a opri aparatul de aer condiționat, selectați poziția OFF de pe telecomandă și scoateți ștecherul din priză. Trageți doar de ștecher, niciodată de cablu.

- **Nu utilizați cablul de alimentare sau ștecherul dacă prezintă deteriorări.** În cazul în care cablul de alimentare este deteriorat, acesta trebuie înlocuit de către producător, distribuitor sau o persoană calificată, astfel încât să se evite orice risc privind siguranța.
- Păstrați aparatul departe de foc, eventuale surse de incendiu, obiecte inflamabile sau explozive.
- Nu lăsați aparatul nesupravegheat în timp ce acesta funcționează, ci opriți-l și deconectați-l.
- Dacă se folosește furtunul de drenaj, temperatura ambientală nu trebuie să fie mai mică de 0 ° C. Poate cauza scurgerea apei în aparatul de aer condiționat.
- Nu stropiți sau nu vărsați apă pe aparatul de aer condiționat.

#### **ATENȚIE!**

- **Nu introduceți obiecte în aparatul de aer condiționat: acest lucru este foarte periculos deoarece ventilatorul se rotește foarte repede.**
- **Asigurați-vă că aerul circulă liber în jurul unității. Nu acoperiți orificiile de admisie sau evacuare a aerului cu draperii sau în orice alt fel.**

#### **ATENȚIE!**

- **Aparatul de aer condiționat trebuie poziționat la cel puțin 50 cm distanță de perete sau alte obstacole, pe o suprafață dreaptă astfel încât să se evite orice scurgere de apă.**
- **Aparatul de aer condiționat este echipat cu un sistem care protejează compresorul de suprasarcină. Acest lucru înseamnă că compresorul începe să funcționeze doar la 3 minute după oprirea anterioară.**
- **Vă rugăm să așteptați cel puțin 3 minute înainte de pornirea unității. Acest lucru protejează compresorul împotriva avariilor.**

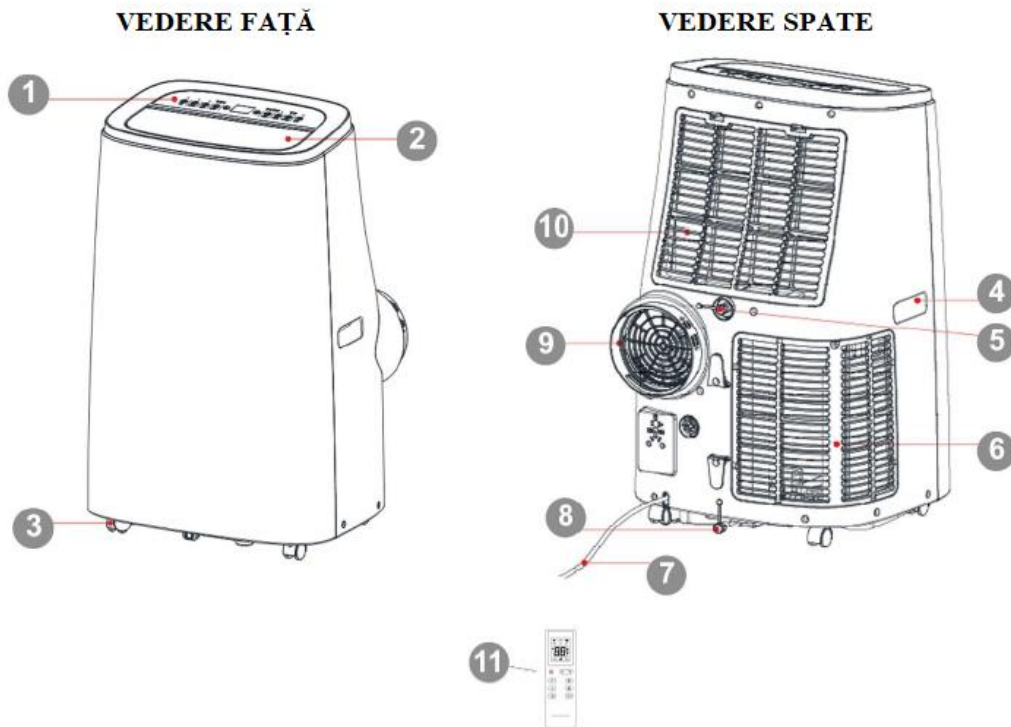
#### **ATENȚIE!**

- **În caz de anomalie, opriți aparatul de aer condiționat și deconectați-l imediat de la priza de alimentare. Nu demontați, reparați sau modificați acest produs. În cazul unei defecțiuni, contactați imediat centrul de servicii post-vânzare.**

#### **ATENȚIE!**

- **Nu expuneți aparatul de aer condiționat la lumina directă a soarelui deoarece culoarea materialelor de poate schimba iar dacă aparatul se supraîncălzește, sistemul de protecție se activează, ducând implicit la oprirea funcționării.**
- **Nu utilizați insecticide, uleiuri sau vopseluri lângă unitate; nu folosiți detergenți agresivi pentru a curăța carcasa deoarece acest lucru poate duce deteriorarea culorii și a carcasei!**
- **Închideți toate ferestrele pentru a maximiza eficiența aparatului de aer condiționat. Producătorul nu poate fi tras la răspundere dacă regulile referitoare la siguranță și prevenția accidentelor nu sunt respectate.**

## DESCRIEREA COMPONENTELOR



- 1) PANOU DE CONTROL ȘI BUTOANE PENTRU FUNCȚIONAREA FĂRĂ TELECOMANDĂ
- 2) FANTE ORIZONTALE ȘI ORIFICIU ADMISIE AER
- 3) ROȚI
- 4) MÂNER
- 5) SISTEM DRENARE CONTINUĂ
- 6) ORIFICIU ADMISIE AER ȘI FILTRU
- 7) CABLU CURENT
- 8) FURTUN EVACUARE AER
- 9) FEREASTRĂ
- 10) FILTRU ADMISIE AER ȘI FILTRU
- 11) TELECOMANDĂ

**Limite de funcționare min/max (temperatură interior)**

**Răcire: 16°C DB / 35°C DB**

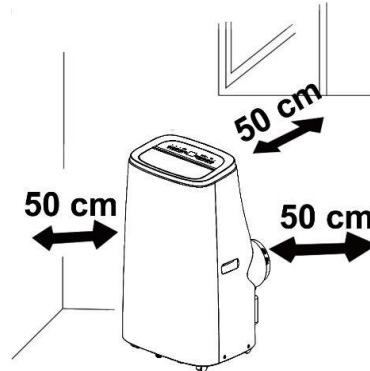
**Dezumidificare: 16°C DB / 35°C DB**

**Nivel de temperatură a camerei ajustabil pentru modul răcire: 16°C / 31°C DB**

## VERIFICĂRI ÎNAINTE DE FUNCȚIONARE

Următoarele distanțe trebuie avute în vedere pentru a asigura eficiența de funcționare a aparatului de aer condiționat portabil.

Aparatul trebuie așezat în poziție verticală cu 2 ore înainte de prima pornire.



## PORNIREA UNITĂȚII

Desfaceți ambalajul și scoateți cutia prezentată mai sus. Scoateți produsul și celelalte elemente furnizate (ilustrate în caseta de mai jos).

Telecomandă



Baterii tip AAA pentru telecomandă (nu sunt incluse)



Racord circular pentru fereastră (1) amplasat între capătul tubului și racordul terminal pentru fereastră.



Furtun



Racord terminal pentru fereastră (2).



Furtun drenare.



Kit pentru fereastră (A+B)

Kit pentru fereastră (A)

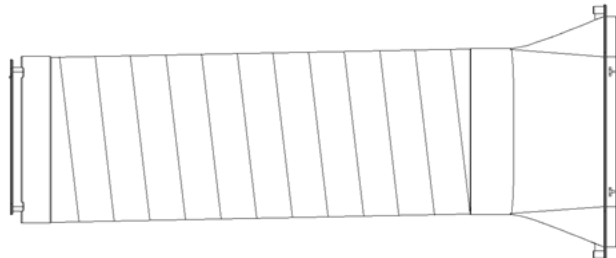
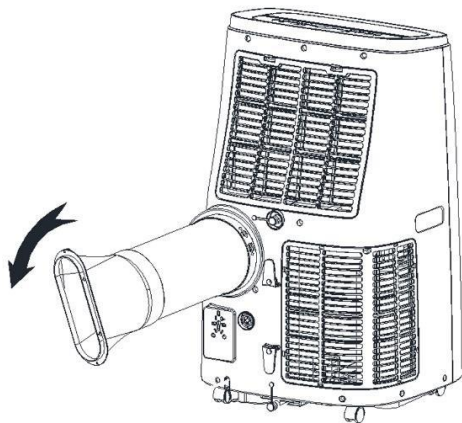
Capac (B)



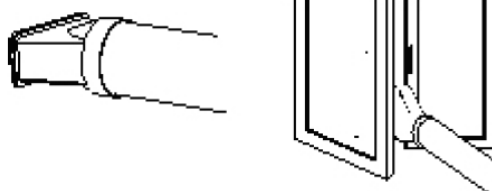
Se așează aparatul în poziție verticală pe o suprafață plană, stabilă, cât mai aproape posibil de o fereastră; lăsați un spațiu liber de 50 cm de la pereți și alte obiecte.

### UTILIZAREA CU RACORDUL TERMINAL PENTRU FERESTRE

1. Conectați racordul plat la furtun, extindeți furtunul în măsura în care este necesar pentru a ajunge la exterior și conectați-l în partea din spate a aparatului de aer condiționat.
2. Conectați racordul circular al ferestrei (1) la capătul furtunului apoi racordul terminal pentru fereastră (2).

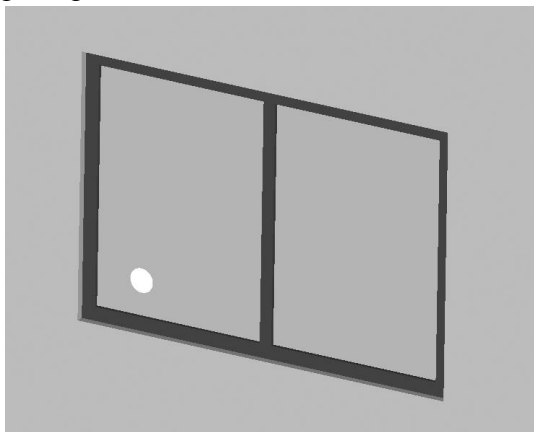


3. Deschideți ferestrele și blocați una dintre cele două foi cu ajutorul mânerului. Sprijiniți racordul terminal de secțiunea fixă a ferestrei și deplasați cealaltă secțiune spre aceasta.

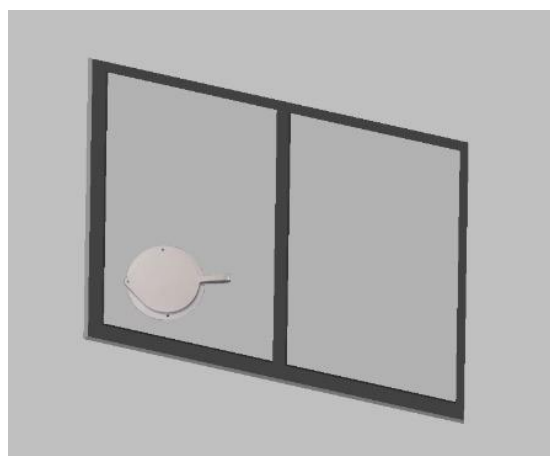


## UTILIZAREA KITULUI PENTRU FEREASTRĂ

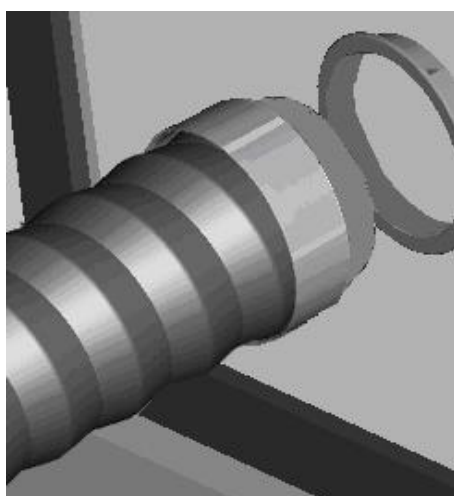
1. Pentru a realiza gaura din sticlă, este recomandat să duceți kitul hubloului la geamgiu.



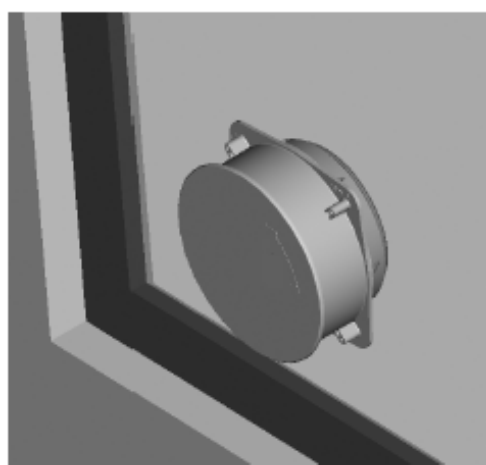
2. Introduceți elementul ferestrei (B) în fereastră.



3. Introduceți racordul circular (A) în furtunul retractabil și apoi introduceți furtunul retractabil împreună cu racordul circular în elementul ferestrei.



4. Când aparatul de aer condiționat nu este utilizat pentru perioade mai lungi, deconectați furtunul și montați capacul de închidere.



Conectați cablul de alimentare la o priză electrică adecvată (220-240V). Introduceți bateriile furnizate în telecomandă, asigurându-vă că ați respectat polaritățile indicate. Selectați modul de funcționare dorit din telecomandă.



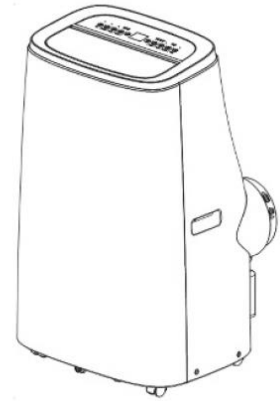
## INSTRUCȚIUNI PRIVIND FUNCȚIONAREA

Acest aparat poate fi folosit pentru a răci, deumidifica și ventila aerul.

Când se comută între modurile de funcționare, ventilatorul continuă să funcționeze, dar compresorul se oprește: compresorul va porni din nou, dar 3 minute mai târziu. Această întârziere protejează compresorul de eventuale deteriorări.



Răcire, Ventilator, Încălzire



Dezumidificare

**TUBUL DE EVACUARE TREBUIE CONECTAT la aparatul de aer condiționat TOT TIMPUL:** singura excepție este atunci când aparatul este utilizat pentru dezumidificare, caz în care se recomandă ca evacuările aparatului să se facă direct în mediu exterior, pentru a obține eficiență maximă (a se vedea paragraful intitulat “Mod dezumidificare”).

Curățați filtrele de aer aflate sub grilajul din spate ușor de îndepărtat în mod regulat pentru a menține aparatul de aer condiționat în condiții optime de funcționare.

## MODURI DE FUNCȚIONARE

### 1. MODUL COOL (răcire)

- Ledul funcției COOL de pe panoul de control se va aprinde.
- Temperatura poate fi reglată între 16 ° și 31 ° C.
- În acest mod, de fiecare dată când butonul ON / OFF este apăsat, aparatul se oprește și salvează temperatura.
- Setările sunt salvate pentru următoarea repornire.
- În acest mod se poate ajusta viteza ventilatorului și se pot seta funcțiile Timer și SLEEP.
- Pentru o funcționare mai silențioasă, optați pentru o viteză mai mică a ventilatorului.

### 2. MOD DE ÎNCĂLZIRE (HEAT)

- LED-ul corespunzător funcției ”Heat” (încălzire) de pe panoul de control se va aprinde.
- Temperatura poate fi reglată între 16 ° C și 31 ° C.

- În acest mod, de fiecare dată când butonul ON / OFF este apăsat, aparatul se oprește și salvează temperatura.
- Setările sunt salvate pentru următoarea repornire.
- În acest mod se poate ajusta viteza ventilatorului și se pot seta funcțiile Timer și SLEEP.
- Pentru o funcționare mai silențioasă, optați pentru o viteză mai mică a ventilatorului.

### 3. MODUL DRY (DEZUMIDIFICARE)

- Apăsați butonul MODE pentru a selecta funcția DEHUMIDIFICATION (dezumidificare).
- Temperatura este controlată prin panoul electronic și nu poate fi ajustată.
- În acest mod, de fiecare dată când butonul ON / OFF este apăsat, aparatul se oprește și salvează setările pentru următoarea repornire.
- Viteza ventilatorului este setată la treapta ce mai joasă și nu poate fi ajustată.

### NOTĂ

Aparatul de aer condiționat nu răcește mediul atunci când funcționează ca un dezumidificator.

Atunci când aparatul este folosit ca un dezumidificator, furtunul flexibil nu trebuie să fie conectat.

**Pentru o dezumidificare eficientă, lăsați accesoriul de evacuare din spate liber să descarce în mod direct în mediul înconjurător.**

Modul dezumidificare este recomandat toamna și iarna.

**Dacă este folosit vara, este recomandat să lăsați furtunul flexibil atașat, pentru a trimite aerul cald afara, mai degrabă decât elibereze în mediul ambiant.**

În timpul dezumidificării, trebuie folosit sistemul de drenare continuă (vezi capitolul următor, "Eliminarea condensului").

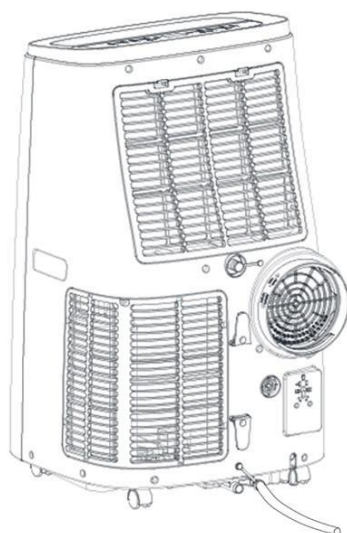
### 4. MODE FAN (ventilator)

- Apăsați butonul MODE până când simbolul FAN este afișat pe display.
- În acest mod, se poate regla viteza ventilatorului.
- Temperatura nu poate fi reglată.

## ELIMINAREA CONDENSULUI

Acest aparat evaporă automat condensul în modul de funcționare COOLING (răcire).

Când aparatul de aer condiționat funcționează în modul de răcire, nu este nevoie să se scurgă continuu condensul; numai în anumite condiții meteorologice cu aer foarte umed apa se depozitează în interiorul unității. **Când rezervorul interior este plin, aparatul de aer condiționat emite un semnal sonor de 8 ori și pe display apare mesajul "FL" pentru a semnala că rezervorul este plin și atunci opriți funcționarea aparatului.**



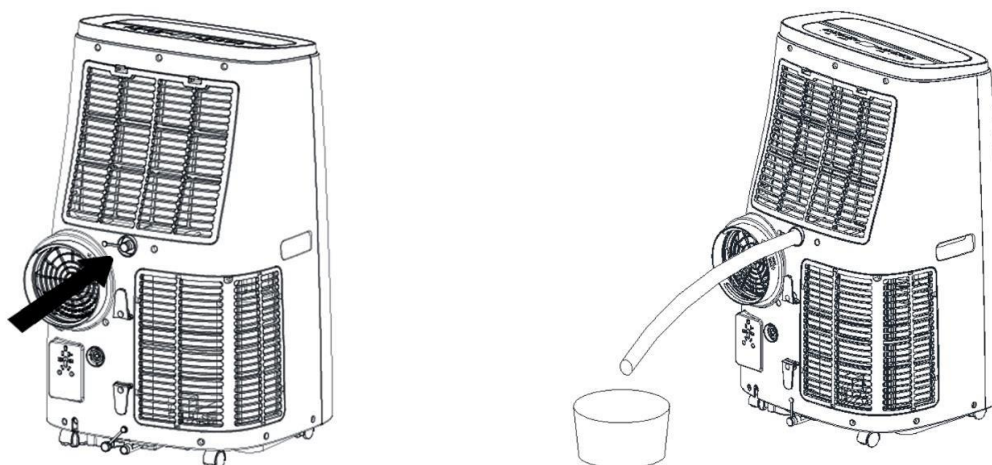
### **Răcire și Încălzire**

Asigurați-vă că, atunci când unitatea funcționează în modul de răcire, capacele din cauciuc care închid orificiile de drenaj aflate în partea din spate a aparatului sunt poziționate corect. Pentru a goli rezervorul, opriți aparatul de aer condiționat și scoateți cablul din priza de curent. Scoateți capacul orificiului de scurgere din spate și îl îndreptați-l spre un canal de scurgere din apropiere. Asigurați-vă că furtunul nu este răsucit sau îndoit. Furtunul de drenare trebuie îndreptat în jos. Închideți din nou orificiul de drenare folosind capacul și reluați utilizarea aparatului de aer condiționat.

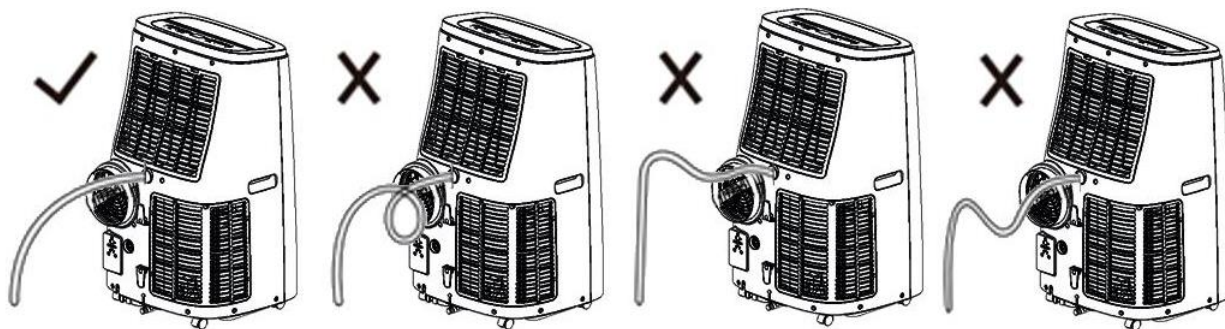
### **DEZUMIDIFICARE**

#### **AVERTISMENT!**

Atunci când se utilizează instalația de aer condiționat în **modul DEZUMIDIFICARE**, vă **recomandăm să asigurați întotdeauna un drenaj continuu**, în scopul de a garanta un proces eficient de dezumidificare. Utilizați orificiul de drenare al aparatului. Apa poate fi drenată într-o scurgere prin simpla conectare a furtunului de drenare furnizat.

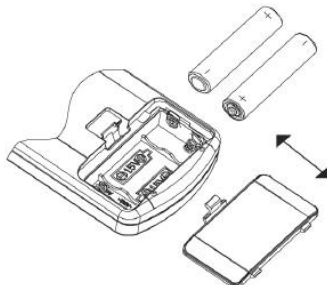


1. Scoateți capacul rotindu-l în sens invers 2. Apoi, introduceți furtunul de drenare în  
acelor de ceasornic, apoi scoateți dopul. tubul de conectare.
3. Evitați să îndoiiți furtunul de drenare.



### FUNȚIONARE TELECOMANDĂ

1. Folosiți baterii alcaline tip AAA / LR03 / 1,5V în conformitate cu Directiva nr. 2006/66/CE și amendamentele aduse în Directiva 56/2013/UE.
2. Introduceți bateriile în telecomandă respectând polaritățile indicate.
3. Scoateți bateriile dacă telecomanda nu este utilizată pentru o lună sau mai mult.
4. Nu încercați să reîncărcați bateriile. Înlocuiți toate bateriile în același timp.
5. Nu aruncați bateriile în foc: acestea pot exploda.



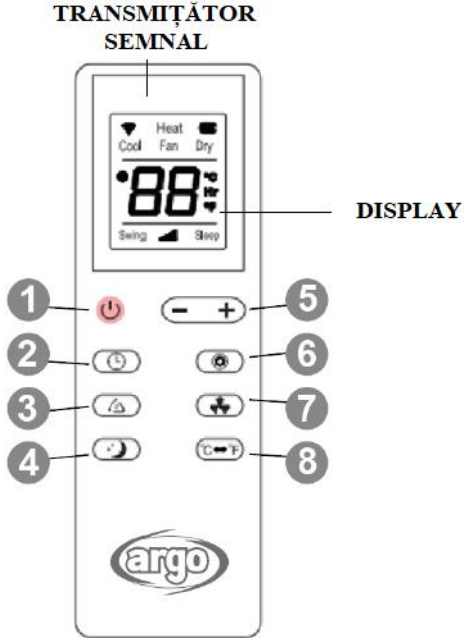
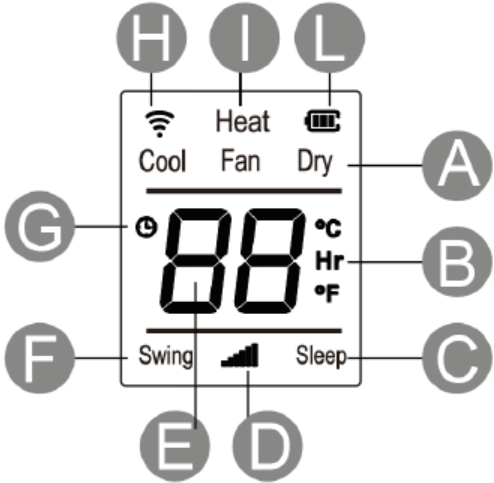
INFORMAȚII PRIVIND ELIMINAREA CORECTĂ A PRODUSULUI ÎN CONFORMITATE CU DIRECTIVA EUROPEANĂ 2006/66 / CE și modificările aduse în Directiva 56/2013/UE.



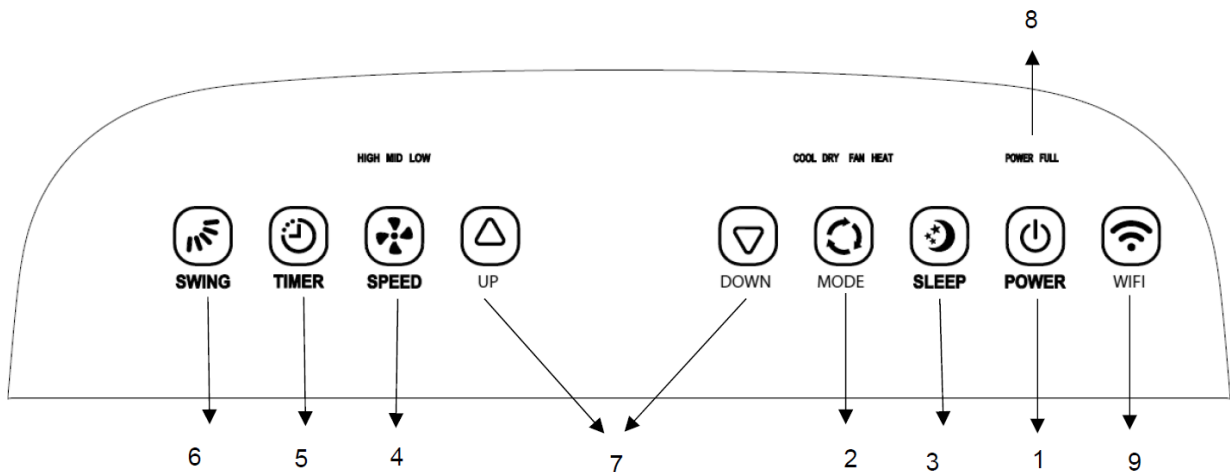
■ Vă rugăm să înlocuiți bateriile când acestea s-au consumat: la sfârșitul duratei de viață a acestora, bateriile nu trebuie aruncate împreună cu deșeurile neselectate. Acestea trebuie eliminate în centre corespunzătoare pentru eliminarea deșeurilor sau la distribuitorii care furnizează astfel de servicii. Eliminarea separată a bateriilor consumate previne efectele negative asupra mediului înconjurător și asupra sănătății umane, efecte care rezultă din eliminarea necorespunzătoare, și permite, de asemenea, materialelor din care acestea sunt

făcute, să fie recuperate și reciclate, în scopul de a realiza economii semnificative în ceea ce privește energia și resursele. Obligația de eliminare separată este subliniată prin simbolul lăzii de gunoi barată care apare pe baterie. Eliminarea necorespunzătoare a produsului de către utilizator are ca rezultat aplicarea sancțiunilor administrative, după cum sunt definite de legile în vigoare.

Pentru o funcționare optimă a telecomenzii, îndreptați capătul transmițătorului către receptorul aparatului de aer condiționat.

 <p>TRANSMIȚĂTOR SEMNAL</p> <p>DISPLAY</p> <p>1. BUTON ON/OFF</p> <p>2. BUTON TIMER</p> <p>3. BUTON SWING (oscilare)</p> <p>4. BUTON SLEEP (repaos)</p> <p>5. BUTOANE AJUSTARE TIMER / TEMPERATURĂ</p> <p>6. BUTON MOD FUNCȚIONARE</p> <p>7. BUTON FAN (ventilator) / VITEZĂ VENTILARE</p> <p>8. TASTĂ °C °F</p> <p>argo</p>	<ol style="list-style-type: none"> <li>1. BUTON ON/OFF</li> <li>2. BUTON TIMER</li> <li>3. BUTON SWING (oscilare)</li> <li>4. BUTON SLEEP (repaos)</li> <li>5. BUTOANE AJUSTARE TIMER / TEMPERATURĂ</li> <li>6. BUTON MOD FUNCȚIONARE</li> <li>7. BUTON FAN (ventilator) / VITEZĂ VENTILARE</li> <li>8. TASTĂ °C °F</li> </ol>
 <p>H I L</p> <p>Heat</p> <p>Cool Fan Dry</p> <p>A</p> <p>B</p> <p>C</p> <p>D</p> <p>E</p> <p>F</p> <p>G</p> <p>°C °F</p> <p>Swing Sleep</p>	<ol style="list-style-type: none"> <li>A. INDICATOR MOD FUNCȚIONARE: COOL (răcire), FAN (ventilator), DRY (dezumidificare)</li> <li>B. TEMPARATURĂ ȘI TIMP</li> <li>C. SLEEP (repaos) ON / OFF</li> <li>D. SPEED (viteză)</li> <li>E. DISPLAY TIMER ȘI TEMPERATURĂ</li> <li>F. SWING (oscilare) ON / OFF</li> <li>G. SETARE TIMER</li> <li>H. TRANSMISIE SEMNAL</li> <li>I. MOD DE ÎNCĂLZIRE</li> <li>J. NIVEL BATERIE</li> </ol>

## PANOU DE CONTROL



### (1) BUTON "ON/OFF"

Apăsați butonul ON / OFF pentru a porni/opri aparatul. Când este pornit, aparatul va începe să funcționeze pe baza ultimelor setări (funcția de salvare).

### (2) BUTON SELECTARE "MOD"

Apăsați acest buton pentru a alege modul dorit de funcționare, conform secvenței următoare:

## COOL DRY FAN HEAT

În modul COOL, display-ul se aprinde. În modurile DRY și FAN, display-ul nu se aprinde.

### (3) BUTON "SLEEP" (repaos) (atât pe telecomandă cât și pe unitatea portabilă)

Apăsați acest buton pentru a reduce la minimum ventilația și zgomotul.

Notă: Modul SLEEP nu poate fi pornit în modul ventilație.

### (4) BUTON "SPEED" (ajustare viteză ventilator)

Apăsați acest buton când aparatul funcționează pentru a ajusta viteza de ventilare în modul răcire, după cum urmează:

## HIGH MID LOW

Viteza ventilatorului nu poate fi ajustată în modul DRY și este fixată la viteză mică.

### (5) BUTON TIMER (atât pe telecomandă cât și pe unitatea portabilă)

Țineți apăsat acest buton timp de o secundă pentru a seta timer-ul.

#### 1) Timer-on (pornire automată)

Când aparatul este oprit, acest buton este utilizat pentru a seta o întârziere/amânare după care aparatul va porni.

**Telecomanda:** apăsați butonul "TIMER" pentru a seta o oră de pornire a aparatului de aer condiționat. Apăsați butoanele +/- pentru a seta ora și apăsați din nou "TIMER" pentru confirmare. Pictograma "G" va rămâne activată pentru a indica faptul că TIMER-ul a fost setat.

**Unitate portabilă:** Apăsați butonul TIMER. Apăsați din nou TIMER pentru a selecta un număr de ore de la 1 la 24. Apăsați în continuare butonul TIMER pentru a confirma.

## 2) Timer-off (oprire automată)

Când aparatul funcționează în modul COOL (răcire), setați o întârziere/amânare după care aparatul se va opri.

**Telecomanda:** apăsați butonul "TIMER" pentru a seta o oră de pornire a aparatului de aer condiționat. Apăsați butoanele +/- pentru a seta ora și apăsați din nou "TIMER" pentru confirmare. Pictograma "G" va rămâne activată pentru a indica faptul că TIMER-ul a fost setat a opri aparatul la o anumită oră.

**Unitate portabilă:** Apăsați butonul TIMER. Apăsați din nou TIMER pentru a selecta un număr de ore de la 1 la 24. Apăsați în continuare butonul TIMER pentru a confirma.

Resetarea temporizatorului: Dacă TIMER-ul a fost setat, apăsați butonul TIMER pentru a afișa întârzierea/amânarea. Apăsați butonul TIMER din nou pentru a anula setarea.

## (6) BUTON "SWING"

Apăsați butonul "SWING" pentru a porni sau opri funcția de oscilare.

## (7) BUTOANE AJUSTARE TEMPERATURĂ " " SAU " "

Temperatura poate fi reglată între 16 ° C și 30 ° C.


**Creșteți temperatura  :**

1) Permite ajustarea temperaturii dorite în modul de răcire (COOL).

2) De fiecare dată când butonul  este apăsat, temperatura setată crește cu 1 ° C.

**Micșorați temperatura  :**

1) Permite ajustarea temperaturii dorite în modul de răcire (COOL).

2) De fiecare dată când butonul  este apăsat, temperatura setată scade cu 1 ° C.

Același buton permite setarea TIMER-ului.

## (8) INDICATOR REZERVOR PLIN

Dacă rezervorul este plin, ledul corespunzător de aprinde.

## (9) INDICATOR WIFI

A se vedea paragraful dedicat Ghidului WiFi

## (10) DISPLAY TEMPERATURĂ ȘI ERORI

În cazul unei defecțiuni, display-ul cu LED-uri indică un cod de eroare care facilitează rezolvarea problemei. Cu excepția mesajului FL (Full Tank = rezervor plin), atunci când apare o eroare, nu încercați să reparați singuri aparatul de aer condiționat, ci duceți-l întotdeauna la un centru de service Argoclima.

PROBLEMĂ	CAUZĂ	SOLUȚIE
FL	Rezervor plin cu apă.	Goliți rezervorul. Dacă problema persistă, contactați serviciul de asistență tehnică.
E1	Eroare senzor de temperatură cameră.	Contactați un centru de asistență tehnică.
E2	Eroare senzor de temperatură pe evaporator.	Contactați un centru de asistență tehnică.

Display-ul temperatură și eroare se aprinde doar în modul de funcționare COOL. În modurile de funcționare DRY (dezumidificare) și FAN (ventilator), display-ul nu se aprinde.

## FUNCȚII PRIVIND SIGURANȚA APARATULUI

### PROTECȚIA COMPRESORULUI

După oprirea aparatului este nevoie să așteptați 3 minute până la repornirea acestuia.

### DEZGHEȚARE AUTOMATĂ

Atunci când aparatul funcționează în modul de încălzire, există riscul ca gheața să se formeze pe baterie: în acest caz, aparatul de aer condiționat se oprește din funcțiune până când gheața se topește, după care repornește.

### GHID Wi-Fi

Informații în aplicația ”Smart Life – Smart Living”

Aplicația ”Smart Life – Smart Living” este valabilă pentru Android și iOS. Scanați codul QR corespunzător și mergeți direct către download.



Google Play



App Store



### **Informații despre cum să utilizați aplicația**

Acest aparat vă permite să utilizați aparatul prin intermediul rețelei dvs. de acasă.

O condiție prealabilă este o conexiune Wi-Fi permanentă la router și aplicația gratuită „Smart Life - Smart Living”.

Vă recomandăm să deconectați aparatul de la sursa de alimentare atunci când sunteți departe de casă pentru a preveni pornirea accidentală.

### **Cerințe de sistem pentru utilizarea aplicației**

- iOS 8.0 sau mai mare
- Android 4.1 sau o versiune ulterioară


### **Punerea în funcțiune a aparatului de aer condiționat prin intermediul aplicației**

1. Instalați aplicația „Smart Life - Smart Living”. Creați un cont de utilizator.
2. Activați funcția Wi-Fi din setările aparatului dvs.
3. Așezați aparatul la o distanță de aproximativ 5 metri de router.
4. Apăsăți și mențineți apăsat butonul FAN SPEED pentru aproximativ 5 secunde iar LED-ul

Wifi  va clipi rapid.

5. Lansați aplicația și selectați „+”.

6. Selectați meniul „aer condiționat” și urmați instrucțiunile de pe afișaj.

7. Odată ce aparatul a fost conectat cu succes, LED-ul Wifi  se aprinde. Acum puteți opera aparatul folosind aplicația.

NB: Unitatea poate fi utilizată numai cu routere de 2,4 GHz. Routerelor de 5 GHz nu pot fi folosite.

Aparatul are o singură conexiune la rețea. Nu poate fi oprit.

## **INSTRUCȚIUNI PRIVIND CURĂȚAREA ȘI ÎNTREȚINEREA**

### **AVERTISMENT!**

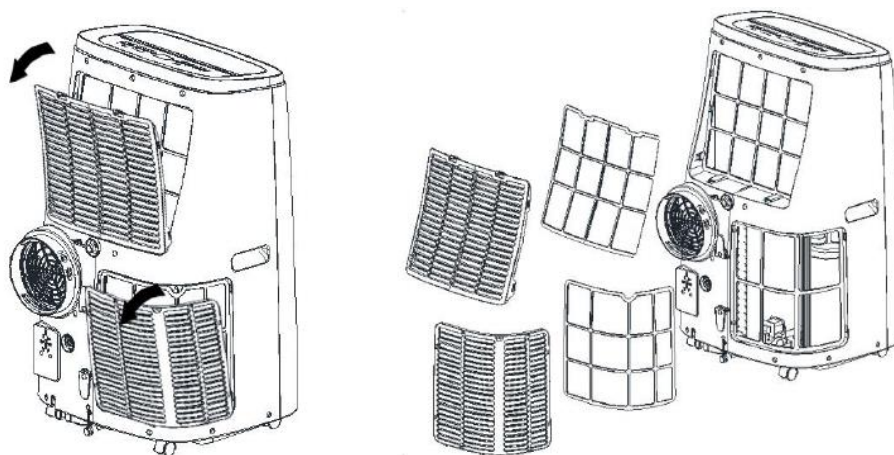
**Înainte de a efectua orice operație de curățare sau întreținere, deconectați aparatul de la priza electrică.**

#### **1. Curățarea filtrelor de aer**

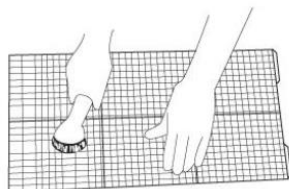
Filtrul de aer trebuie să fie verificat cel puțin o dată la fiecare două săptămâni de utilizare.

Funcționarea aparatului cu filtre murdare sau blocate va scădea eficacitatea instalației de aer condiționat și poate cauza probleme serioase.

**Pentru a scoate filtrul**, eliberați grilajul din spate, apoi glisați filtrul, tragându-l ușor spre lateral.



Utilizați un aspirator pentru a îndepărta praful de pe filtre. În cazul în care acest lucru nu este suficient, se spală cu apă caldă și detergent neutru (dacă este necesar), se clătește bine în apă rece și se lasă să se usuce la aer înainte de reînaltare. Odată ce filtrul a fost înlocuit, așezați grilajul la locul său și reveniți la utilizarea instalației de aer condiționat.



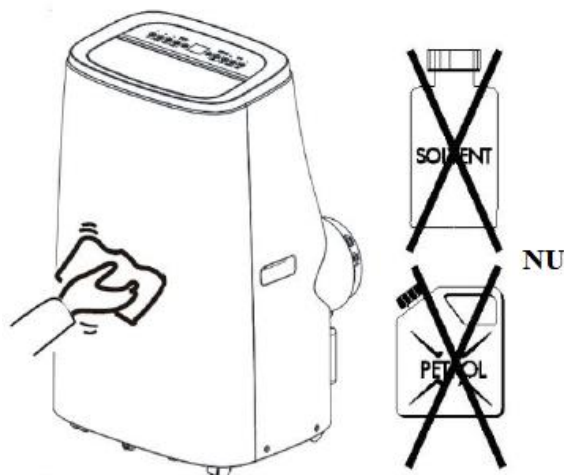
## 2. Curățarea carcasei

Folosiți o cârpă umedă și moale pentru a curăța suprafața exterioară a aparatului de aer condiționat.

Nu folosiți apă care este prea fierbinte, solvenți, benzină sau alți compuși chimici agresivi, pudră de talc sau perii: acestea pot deteriora suprafața sau culoarea carcasei.

Pentru a îndepărta petele, folosiți apă caldă cu un detergent neutru.

Nu turnați apă peste aparatul de aer condiționat pentru a-l curăța: acest lucru poate deteriora componentele interne sau poate provoca un scurt-circuit.

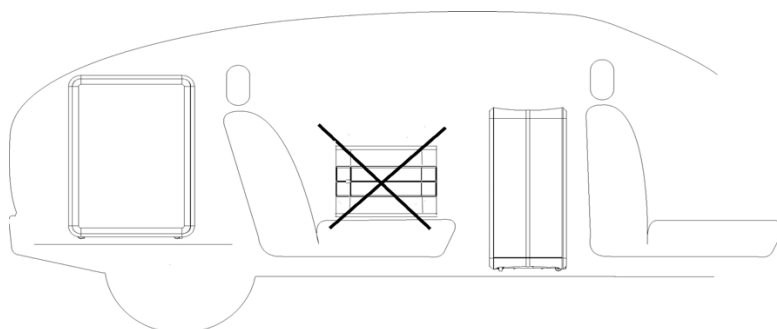


### 3. Depozitarea.

Atunci când nu utilizați aparatul de aer condiționat pentru o lungă perioadă de timp, curățați filtrele și depozitați-l. Așezați aparatul în poziție verticală. Nu așezați obiecte grele pe aparat și, dacă este posibil, protejați-l cu o folie de plastic.

### 4. Transport

În cazul în care este posibil, transportați aparatul de aer condiționat în poziție verticală. În cazul în care nu este posibil, așezați-l pe partea sa dreaptă. Imediat ce ajungeți la destinație, readuceți aparatul în poziție verticală și așteptați cel puțin 4 ore înainte de a-l utiliza.



6. Pentru o siguranță completă, verificați în mod regulat starea cablului de alimentare; în cazul în care acesta se deteriorează prin utilizare, contactați Centrul de service pentru înlocuirea cablului.

## RECOMANDĂRI PENTRU CONFORT MAXIM ȘI CONSUM MINIM

Verificați dacă:

- orificiile de evacuare și admisie aer sunt întotdeauna libere;
- filtrele de aer sunt întotdeauna curate; un filtru murdar va împiedica trecerea aerului și va reduce performanța aparatului;
- ușile și ferestrele sunt închise, pentru a se evita infiltrarea aerului necondiționat;
- tubul flexibil este poziționat corect, fără coturi sau curbe;
- temperatura camerei este peste 18° C pentru modul de răcire și 10°C pentru modul de dezumidificare.

### LOKI PLUS WF

#### REGULAMENTUL F-GAS (CE) nr. 517/2014 privind gazele cu efect de seră

Nu eliberați în atmosferă R290: R290 este un gaz fluorurat cu efect de seră, având un potențial de încălzire globală (GWP) de 3 – kg. 0,24 = 0,00072 tone CO<sub>2</sub>.



INFORMATII PENTRU ELIMINAREA CORECTĂ A PRODUSULUI ÎN CONFORMITATE CU ART.26 DIN DECRETUL LEGISLATIV 14/03/14, NR. 49 „PUNEREA ÎN APLICARE A DIRECTIVEI EUROPEANĂ 2012/19 / UE PRIVIND DEȘEURILE DIN ECHIPAMENTE ELECTRICE ȘI ELECTRONICE”

La sfârșitul duratei sale de viață, acest aparat nu trebuie aruncat împreună cu deșeurile menajere. Reamintim rolul important al consumatorului în a contribui la reutilizarea, reciclarea și alte forme de valorificare a unor astfel de deșeuri. Aparatul trebuie livrat separat la centrele de colectare municipale corespunzătoare sau gratuit la comercianți, la achiziționarea unui nou tip de echipament asemănător.

Pentru produsele cu dimensiunea exterioară mai mică de 25 cm, acest serviciu gratuit de colectare a deșeurilor trebuie asigurat gratuit de marii comercianți (suprafață de vânzare de cel puțin 400m<sup>2</sup>) chiar dacă nu se achiziționează echipamente asemănătoare. Prin eliminarea acestui produs în mod corect puteți preveni consecințele negative asupra mediului și sănătății omului și, în același timp, permiteți recuperarea și reciclarea materialelor conținute de produs pentru a asigura economisirea semnificativă în ceea ce privește energia și resursele. Obligația referitoare la eliminarea produsului este evidențiată de simbolul coșului de gunoi barat.

## MANUALUL SPECIALISTULUI

Cerințe pentru specialiști (reparațiile pot fi efectuate doar de către personal calificat).

- a) Toți lucrătorii care se operează cu sistemul de refrigerare trebuie să dețină o certificare valabilă acordată de către o instituție autorizată în domeniu precum și calificarea recunoscută de sectorul responsabil cu manipularea sistemului de refrigerare.
- b) Întreținerea trebuie efectuată numai conform recomandărilor producătorului echipamentului. Lucrările de întreținere și reparații care necesită asistența unui personal calificat se efectuează doar sub supravegherea persoanei specializate în utilizarea agenților frigorifici inflamabili.

### 1) Verificarea zonei de lucru

În următorul tabel este prezentată cantitatea maximă de refrigerant cu care se poate reîncărca instalația. (Notă: vă rugăm să consultați plăcuța cu date tehnice pentru cantitatea de refrigerant R290 cu care trebuie reîncărcată instalația.

Suprafață cameră (m <sup>2</sup> )	4	11	15
Cantitatea maximă de refrigerant pentru reîncărcare (kg)	<0,152	0,225	0,304

Tabelul a – Cantitate maximă de refrigerant pentru reîncărcare (kg)

Înainte de a începe lucrările la sistemele care conțin agenți frigorifici inflamabili, sunt necesare verificări de siguranță pentru a reduce riscul apariției incendiilor. Pentru repararea

sistemului de răcire, trebuie respectate următoarele măsuri de precauție înainte de efectuarea lucrărilor la sistem.

## **2) Procedura de lucru**

Lucrările se efectuează în conformitate cu o procedură controlată, astfel încât să se reducă la minimum riscul scurgerilor de gaz inflamabil sau vapori în timpul procedurilor de lucru.

## **3) Zona de lucru generală**

Tot personalul care se ocupă de întreținere precum și ceilalți care lucrează în locuri adiacente trebuie instruiți cu privire la natura muncii pe care o desfășoară. Lucrul în spații închise trebuie evitat. Zona din jurul spațiului de lucru va fi delimitată. Asigurați-vă că în zona de lucru sunt respectate condițiile de siguranță prin controlul materialului inflamabil.

## **4) Verificarea prezenței agentului frigorific**

Zona va fi verificată cu un detector de agent frigorific adecvat înainte și în timpul lucrului, pentru a vă asigura că tehnicianul are cunoștință de atmosfera potențial inflamabilă. Asigurați-vă că echipamentul de detectare a scurgerilor folosit este adecvat în cazul apariției agenților frigorifici inflamabili, adică rezistent la scânteii, protejat corespunzător sau etanș.

## **5) Prezența stingătorului de incendiu**

În cazul în care trebuie efectuată o lucrare la cald în cadrul instalației de refrigerare sau la orice piese asociate acestuia, trebuie să aveți întotdeauna la dispoziție un echipament adecvat de stingere a incendiilor. Asigurați-vă de existența unui praf uscat sau un stingător de incendiu cu CO<sub>2</sub>, adiacent zonei de lucru.

## **6) Fără surse de flacără deschisă**

Nicio persoană care efectuează lucrări în cadrul instalației de refrigerare care implică expunerea directă la agent frigorific inflamabil nu va folosi vreo sursă de flacără deschisă, altfel crește semnificativ riscul de incendiu sau explozie. Toate sursele de aprindere, inclusiv țigările, ar trebui să fie ținute suficient de departe de locul de instalare, reparare, îndepărtare și eliminare, procedură în timpul căreia ar putea fi eliberat agentul frigorific inflamabil în spațiul din jur. Înainte de a începe lucrul la o astfel de instalație, zona din jur trebuie supravegheată pentru a vă asigura că nu există riscul de aprindere. Trebuie afișat, de asemenea, mesajul "Fumatul interzis".

## **7) Zona ventilată**

Asigurați-vă că zona este deschisă sau bine ventilată înainte de a începe lucrul la instalația de răcire sau de a efectua orice lucrare la cald. Este necesară prezența unui ventilator pe tot parcursul efectuării lucrărilor. Prin ventilație ar trebui să se disperseze în siguranță orice agent de răcire eliberat și, de preferință, să fie expulzeze în exterior în atmosferă.

## **8) Verificări la echipamentul de refrigerare**

În cazul în care componentele electrice sunt schimbate, acestea trebuie să corespundă specificațiilor tehnice. Respectați întocmai instrucțiunile producătorului cu privire la

întreținere și service. Dacă aveți dubii, consultați departamentul tehnic al producătorului pentru asistență.

Următoarele verificări se aplică instalațiilor care utilizează agenți frigorifici inflamabili:

- cantitatea încărcăturii este în conformitate cu dimensiunea camerei în care sunt instalate componentele care conțin agent frigorific;
- ventilatoarele și orificiile de evacuare a aerului funcționează corespunzător și nu sunt obstrucționate;
- dacă se utilizează un circuit indirect de răcire, circuitul secundar trebuie să fie verificat în ceea ce privește prezența agentului frigorific;
- marcarea echipamentului trebuie să fie vizibilă. Semnele și simbolurile care sunt ilizibile vor fi corectate;
- țevile sau componentele instalației frigorifice sunt așezate într-o poziție în care este puțin probabil ca acestea să fie expuse la vreo substanță care poate coroda componentele ce conțin agent frigorific, cu excepția cazului în care componentele sunt fabricate din materiale rezistente la corodare sau protejate corespunzător împotriva corodării.

#### **9) Verificarea dispozitivelor electrice**

Repararea și întreținerea componentelor electrice trebuie să includă verificări inițiale de siguranță și proceduri de inspecție a componentelor. Dacă există o defecțiune care ar putea compromite siguranța, atunci circuitul nu trebuie conectat la nicio sursă de alimentare până când defecțiunea nu este tratată în mod satisfăcător. Dacă defecțiunea nu poate fi corectată imediat, dar este necesară continuarea funcționării, trebuie utilizată o soluție temporară adecvată. Acest lucru trebuie raportat proprietarului echipamentului, astfel încât toate părțile să fie informate. Verificările inițiale de siguranță se desfășoară în cazul în care:

- condensatoarele sunt descărcate: acest lucru se face într-o manieră sigură pentru a se evita apariția de scântei;
- nu sunt expuse componente electrice și cabluri electrice în timpul încărcării, reconstrucției sau curățării instalației;
- există continuitate de legare la împământare.

#### **10) Repararea componentelor etanșe**

În timpul reparațiilor componentelor etanșe, toate sursele de energie electrică trebuie să fie deconectate de la echipamentul asupra căruia trebuie să se intervină, înainte de orice îndepărtare a capacelor etanșate etc. Dacă este absolut necesară alimentarea electrică a echipamentului în timpul service-ului, atunci trebuie avut în vedere un sistem continuu de detectare a scurgerilor în punctul cel mai critic pentru a avertiza în cazul unei situații potențial periculoase. Trebuie să se acorde o atenție deosebită următoarelor aspecte pentru a vă asigura că, în timpul lucrului la componentele electrice, carcasa nu este modificată în așa fel încât nivelul de protecție să fie afectat. Acestea includ deteriorarea cablurilor, numărul excesiv de conexiuni, terminalele care nu sunt conforme cu specificațiile inițiale, deteriorarea sigiliilor, montarea incorectă a garniturilor de etanșare etc. Asigurați-vă că aparatul este montat în siguranță. Asigurați-vă că sigiliile sau materialele de etanșare nu s-au degradat

astfel încât să nu mai servească scopului de a împiedica pătrunderea gazelor inflamabile. Piesele de schimb trebuie să fie în conformitate cu specificațiile producătorului.

### **11) Reparații aduse componentelor cu siguranță intrinsecă**

Nu folosiți sarcini permanente inductive sau capacitive în circuit fără a vă asigura că nu va depăși tensiunea și curentul admis permis pentru echipamentul utilizat.

Componentele cu siguranță intrinsecă sunt singurele tipuri pe care se poate lucra în prezența unei atmosfere inflamabile. Aparatul de testare trebuie să fie evaluat corect.

Înlocuiți componente numai cu piesele specificate de producător. Alte componente pot duce la aprinderea agentului frigorific din atmosferă datorită unei scurgeri.

### **12) Cabluri**

Verificați dacă cablurile nu vor fi supuse uzurii, coroziunii, presiunii excesive, vibrațiilor, muchiilor ascuțite sau altor efecte adverse asupra mediului. De asemenea, verificarea trebuie să ia în considerare efectele deteriorării în timp sau ale vibrațiilor continue din surse cum ar fi compresoarele sau ventilatoarele.

### **13) Detectarea agenților frigorifici inflamabili**

În nici un caz nu trebuie utilizate surse potențiale de aprindere în căutarea sau detectarea scurgerilor de agent frigorific. Nu utilizați o lanternă cu halogen (sau orice alt detector care utilizează o flacără deschisă).

### **14) Metode de detectare a scurgerilor**

Următoarele metode de detectare a scurgerilor sunt considerate acceptabile pentru toate sistemele care conțin agenți frigorifici inflamabili. Se pot utiliza detectoare electronice de scurgeri pentru detectarea agenților frigorifici inflamabili, dar sensibilitatea poate să nu fie adecvată sau să fie necesară recalibrarea. (Echipamentele de detectare vor fi calibrate într-o zonă fără agenți frigorifici). Asigurați-vă că detectorul nu este o sursă potențială de aprindere și este potrivit pentru agentul frigorific. Echipamentele de detectare a scurgerilor se vor seta la un procent din limita inferioară de inflamabilitate a agentului frigorific, se vor calibra în funcție de agentul frigorific utilizat și se va confirma procentul corespunzător de gaz (max. 25%). Lichidele de detectare a scurgerilor sunt potrivite pentru utilizarea cu majoritatea agenților frigorifici, dar trebuie evitată utilizarea de detergenți care conțin clor, deoarece clorul poate reacționa cu agentul frigorific și coroda îmbinările conductelor de cupru. În cazul în care se suspectează o scurgere, toate flăcările deschise trebuie eliminate sau stinse. Dacă se constată o scurgere de agent frigorific care necesită brazare, tot agentul frigorific trebuie recuperat din sistem sau izolat (cu ajutorul unor supape de închidere) într-o parte a sistemului, departe de scurgere. Apoi, prin sistem trebuie purjat azot fără oxigen (OFN) atât înainte cât și în timpul procesului de brazare.

### **15) Eliminarea și evacuarea**

La intervenția în circuitul agentului frigorific pentru reparații – sau în orice alt scop – se vor folosi proceduri convenționale. Cu toate acestea, în cazul agenților frigorifici, este important

să respectați cele mai bune practici deoarece există riscuri ridicate de incendiu. Respectați următoarea procedură:

- Scoateți agentul frigorific;
- Purjați circuitul cu gaz inert;
- Evacuați;
- Purjați din nou cu gaz inert;
- Deschideți circuitul prin tăiere sau brazare.

Cantitatea de agent frigorific se recuperează în butelii de recuperare adecvate. Pentru unitățile care conțin agenți frigorifici, sistemul trebuie purjat cu OFN pentru a proteja unitatea. Este posibil ca acest proces să fie repetat de mai multe ori. Nu utilizați aer comprimat sau oxigen pentru această procedură. Spălarea se realizează prin introducerea forțată de OFN (azot fără oxigen) în sistem până la atingerea presiunii de lucru, apoi urmează aerisirea în atmosferă și, în final, revenirea la vid. Acest proces se repetă până când în sistem nu mai rămâne agent frigorific. Atunci când este utilizată cantitatea finală de OFN, sistemul trebuie să fie ventilat la presiunea atmosferică pentru a permite efectuarea lucrărilor. Această operație este absolut vitală dacă trebuie să se desfășoare operațiunile de brazare pe conducte. Asigurați-vă că priza pentru pompa de vid nu se află aproape de sursele de flacără deschisă și că există ventilație disponibilă.

## **16) Procedurile de umplere**

Pe lângă procedurile convenționale de umplere, trebuie respectate următoarele cerințe:

- Asigurați-vă că nu se produce contaminarea diferiților agenți frigorifici atunci când se utilizează echipamente de umplere. Furtunurile trebuie să fie cât mai scurte posibil pentru a minimiza cantitatea de agent frigorific conținut de acestea.
- Buteliile trebuie ținute în poziție verticală.
- Asigurați-vă că sistemul de răcire este legat la împământare înainte de umplerea sistemului cu agent frigorific.
- Etichetați sistemul după umplerea cu agent frigorific (în cazul în care nu este deja etichetat).
- Nu supraîncărcați sistemul de răcire.

Înainte de reumplerea sistemului, acesta trebuie testat cu OFN. Sistemul trebuie să fie verificat dacă există scurgeri la finalizarea procedurii de umplere, dar înainte de punerea în funcțiune a unității. După procedura de umplere, efectuați un test de detectare a scurgerilor.

## **17) Dezafectarea**

Înainte de a efectua această procedură, este esențial ca tehnicianul să fie complet familiarizat cu echipamentul și cu toate componentele acestuia. Se recomandă ca toți agenții frigorifici să fie recuperați în siguranță. Înainte de efectuarea acestei proceduri, se ia o probă de ulei și agent frigorific, în cazul în care este necesară o analiză înainte de reutilizarea agentului refrigerent regenerat. Este esențial ca alimentarea cu energia electrică să fie disponibilă înainte de începerea procedurii.

- a. Familiarizați-vă cu echipamentul și cu funcționarea acestuia.



- b. Izolați sistemul din punct de vedere electric.
- c. Înainte de desfășurarea procedurii, asigurați-vă că:
- d. Este disponibil un echipament de manipulare mecanică, dacă este necesar pentru manipularea buteliilor cu agent frigorific;
- e. Toate echipamentele de protecție individuală sunt disponibile și utilizate corect;
- f. Procesul de recuperare este supravegheat în permanență de o persoană calificată;
- g. Echipamentele de recuperare și buteliile sunt în conformitate cu standardele corespunzătoare.
- h. Dacă este posibil, goliți sistemul de răcire.
- i. Dacă operațiunea cu vid nu este posibilă, folosiți un tub colector astfel încât agentul frigorific să poată fi îndepărtat din diferite părți ale sistemului.
- j. Asigurați-vă că butelia este situată pe verticală înainte de recuperare.
- k. Porniți mașina de recuperare și utilizați-o în conformitate cu instrucțiunile producătorului.
- l. Nu umpleți buteliile. (Nu mai mult de 80% din cantitatea de lichid).
- m. Nu depășiți presiunea maximă de lucru a buteliei, chiar și temporar.
- n. Când buteliile au fost încărcate corect și procesul a fost finalizat, asigurați-vă că acestea și echipamentul sunt îndepărtați rapid din zona de lucru și că toate supapele de izolare ale echipamentului sunt închise.
- o. Agentul frigorific recuperat nu trebuie încărcat într-un alt sistem de răcire decât dacă a fost curățat și verificat.

### **18) Etichetarea**

Echipamentul trebuie să fie etichetat cu mențiunea că a fost demontat și golit de agentul frigorific. Eticheta trebuie să fie datată și semnată. Asigurați-vă că pe echipament există etichete care să ateste că echipamentul conține agent frigorific inflamabil.

### **19) Recuperarea**

Când desfășurați procedura de scoatere a agentului frigorific dintr-un sistem, fie pentru service, fie pentru dezafectare, se recomandă ca toți agenții frigorifici să fie îndepărtați în siguranță. Când transferați agentul frigorific în butelii, asigurați-vă că sunt folosiți numai butelii de recuperare pentru agentul frigorific. Asigurați-vă că este disponibil numărul corect de butelii pentru preluarea cantității totale de frigorific din sistem. Toate buteliile care urmează să fie utilizate sunt destinate agentului frigorific recuperat și etichetate pentru agentul frigorific respectiv (adică butelii speciale pentru recuperarea agentului frigorific). Buteliile trebuie să fie dotate cu supapă de presiune și robinete de închidere asociate, în stare bună de funcționare. Buteliile de recuperare goale sunt evacuate și, dacă este posibil, răcite înainte de recuperare.

Echipamentul de recuperare trebuie să fie în stare bună de funcționare, prevăzut cu un set de instrucțiuni privind echipamentul disponibil și să fie adecvat pentru procedura de recuperare a agenților frigorifici inflamabili. În plus, un set de cântare calibrate trebuie să fie disponibile și în stare bună de funcționare. Furtunurile trebuie să fie echipate cu mecanisme de conectare fără scurgeri și în stare bună. Înainte de a utiliza echipamentul de recuperare, verificați dacă

acesta este în stare bună de funcționare, a fost întreținut corespunzător și dacă toate componentele electrice asociate sunt sigilate pentru a preveni aprinderea în cazul scurgerii agentului frigorific. Consultați producătorul dacă aveți dubii. Agentul frigorific recuperat va fi returnat corespunzător furnizorului de agent frigorific în cilindrul de recuperare și se va pregăti Nota privind Transferul Deșeurilor. Nu se amestecă agenții de răcire din unitățile de recuperare și în special nu în cilindri. Dacă trebuie îndepărtate compresoarele sau uleiurile din compresoare, asigurați-vă că au fost evacuate la un nivel acceptabil pentru a vă asigura că agentul frigorific inflamabil nu rămâne în lubrifiant. Procesul de evacuare trebuie efectuat înainte de returnarea compresorului către furnizori. Folosiți numai încălzirea electrică a corpului compresorului pentru a accelera acest proces. Atunci când uleiul este evacuat dintr-un sistem, această operațiune trebuie să fie efectuată în condiții de siguranță.