



IT ISTRUZIONI PER L'USO
EN INSTRUCTIONS FOR USE
FR MODE D'EMPLOI
DE BEDIENTUNGSANLEITUNG
ES FOLLETO DE INSTRUCCIONES
CZ NÁVOD K POUŽITÍ
SK NÁVOD NA OBSLUHU
PT INSTRUÇÕES DE UTILIZAÇÃO
PL INSTRUKCJE OBSŁUGI

VENTILATORE PIANTANA
STAND FAN
VENTILATEUR
FAN STEHEN
VENTILADOR
VENTILÁTOR
VENTILÁTOR
VENTOINHA DE PÉ
WENTYLATOR STOJĄCY

AR5ST40PN - AR5ST40PW

AVVERTENZE

IT

Il presente apparecchio può essere utilizzato dai bambini a partire da 8 anni in su e da persone dalle ridotte capacità fisiche, sensoriali o mentali, oppure con mancanza di esperienza e di conoscenza se a loro è stata assicurata un'adeguata sorveglianza,

oppure se hanno ricevuto istruzioni circa l'uso in sicurezza dell'apparecchio e hanno compreso i pericoli correlati.

I bambini non devono giocare con l'apparecchio.

Le operazioni di pulizia e di manutenzione non devono essere effettuate dai bambini senza sorveglianza.

Se il cavo di alimentazione dovesse essere danneggiato, deve essere sostituito solamente presso i centri di assistenza autorizzati dal costruttore in modo da prevenire ogni rischio.

Assicurarsi che il ventilatore sia scollegato dalla rete di alimentazione prima di togliere le griglie di protezione.

Non collegare l'apparecchio all'alimentazione e non utilizzarlo se non è completamente montato (vedi istruzioni di montaggio).

ATTENZIONE: leggere attentamente il presente libretto in quanto contiene importanti istruzioni per la sicurezza di installazione, uso e manutenzione.

Istruzioni importanti da conservare per riferimenti futuri.

I bambini NON devono giocare con il dispositivo.

Questo apparecchio dovrà essere destinato solo all'uso per il quale è stato espressamente concepito; qualsiasi impiego non conforme alle indicazioni contenute nel presente manuale è da considerarsi improprio e pericoloso. Il produttore non può essere ritenuto responsabile per eventuali danni derivanti da utilizzo improprio e/o irragionevole.

Questo apparecchio NON è idoneo per impiego in ambienti con atmosfere esplosive (con presenza di sostanze infiammabili sotto forma di gas, vapore, nebbia o polvere, in condizioni atmosferiche in cui, dopo l'accensione, la combustione si propaga nell'aria).

Gli elementi dell'imballaggio (sacchetti in plastica, polistirolo espanso, etc.) non devono essere lasciati alla portata di bambini o incapaci in quanto rappresentano potenziali fonti di pericolo.

L'installazione/assemblaggio del dispositivo dovrà essere effettuata/o secondo le prescrizioni del costruttore. Una errata procedura può causare danni a persone, animali o cose, per i quali il costruttore non può essere ritenuto responsabile.

Posizionare ed utilizzare l'apparecchio su un piano d'appoggio orizzontale e stabile.

Prima di utilizzare l'apparecchio verificare visivamente l'integrità del medesimo e del suo cavo di alimentazione. In caso di dubbi rivolgersi a personale qualificato.

Prima di alimentare l'apparecchio accertarsi che i suoi dati di targa (tensione e frequenza) siano rispondenti a quelli della rete di distribuzione elettrica e che la presa sia idonea al terminale del cavo di cui l'apparecchio è dotato.

Verificare che l'impianto elettrico utilizzato per l'alimentazione sia dotato delle adeguate protezioni a norma delle leggi in vigore.

NON alimentare l'apparecchio mediante prese multiple.

Evitare se possibile l'impiego di adattatori e/o prolunghie; qualora il loro impiego si rendesse indispensabile utilizzare esclusivamente materiale conforme alle vigenti norme di sicurezza e nel rispetto dei parametri elettrici degli adattatori in questione.

L'apparecchio non deve essere acceso mediante temporizzatori esterni e/o altri dispositivi di controllo remoto non espressamente previsti dal presente manuale.

NON utilizzare né conservare il dispositivo in prossimità di fonti di calore localizzate (caloriferi, stufe etc.).

NON immergere l'apparecchio in acqua o altri liquidi; in caso di caduta

accidentalmente in acqua NON cercare di recuperarlo ma innanzitutto scollegare immediatamente il cavo di alimentazione dalla presa elettrica. Utilizzando l'apparecchio per la prima volta, assicurarsi di aver tolto ogni etichetta o foglio di protezione che ne impedisca il corretto funzionamento. Collegare e scollegare il cavo di alimentazione con le mani asciutte e reggendolo saldamente.

Prima di inserire la spina nella presa di corrente assicurarsi che il pulsante di avviamento dell'apparecchio sia in posizione "OFF" (spento). Svolgere sempre totalmente il cavo di alimentazione onde evitare surriscaldamenti, evitare in ogni caso di tenderlo (non tirarlo, stratonarlo, né utilizzarlo per trascinare il dispositivo cui è collegato).

Evitare di posizionare il cavo di alimentazione su superfici abrasive o taglienti o comunque in posizioni dove può essere facilmente danneggiato.

NON ostruire né totalmente né parzialmente le prese d'aria nè inserirvi oggetti all'interno.

Durante il funzionamento non toccare il dispositivo con parti del corpo bagnate o umide, in ogni caso si consiglia di interporre fra se e il piano di appoggio un elemento isolante (ad esempio indossando scarpe con suola in gomma).

Durante l'uso l'apparecchio deve essere tenuto a distanza di sicurezza da qualsiasi oggetto e/o sostanza infiammabile o potenzialmente esplosiva. In caso di funzionamento anomalo o di anomalie durante il funzionamento spegnere subito l'apparecchio, scollegarlo dall'alimentazione, verificare le cause delle anomalie riscontrate eventualmente con l'aiuto di personale qualificato. Evitare in ogni caso di effettuare operazioni non previste dal presente manuale d'uso (come smontarlo e/o modificarlo).

Ricordarsi di scollegare sempre il cavo di alimentazione del dispositivo per periodi di inutilizzo prolungati, prima di riporlo e prima di effettuare qualsiasi operazione di pulizia o manutenzione.

Conservare e utilizzare l'apparecchio esclusivamente in ambienti interni o in ogni caso protetto da agenti atmosferici come pioggia, irraggiamento diretto del sole o polvere.

L'apparecchio non è progettato per l'uso o la conservazione in esterno.

La pulizia e manutenzione del dispositivo NON deve essere effettuata da bambini senza la supervisione di un adulto.

Prima di scollegare l'apparecchio spegnerlo mediante l'apposito comando sul pannello di controllo.

Allorché si decida di non utilizzare più un apparecchio di questo tipo, si raccomanda di rendere innocue quelle parti dell'apparecchio che possono costituire un pericolo per le persone o di smaltirle compatibilmente con le normative vigenti in merito. NON alimentare il dispositivo senza prima averlo correttamente assemblato seguendo le istruzioni del presente manuale.

Posizionare l'apparecchio ad una adeguata distanza da oggetti o pareti circostanti in modo tale che il suo funzionamento non possa essere causa di danni accidentali.

NON utilizzare il dispositivo in prossimità di fornelli a gas o fiamme libere in generale.

NON utilizzare il dispositivo in prossimità di tende o tessuti liberi.

NON appendere il ventilatore ad una parete od al soffitto salvo tale modalità di installazione non sia espressamente prevista e spiegata nel presente manuale.

NON coprire in alcun modo il dispositivo durante il funzionamento.

NON inserire oggetti o parti del corpo nella griglia di protezione della ventola.

NON lasciare l'apparecchio incustodito per lunghi periodi durante il funzionamento.

NON rimanere esposti per lunghi periodi al flusso d'aria generato dal dispositivo in funzione, può provocare danni alla salute.

Se il ventilatore deve essere immagazzinato per lungo tempo e non usato regolarmente, riporre il ventilatore nel suo imballo originale e metterlo in un luogo secco ed asciutto. Quando lo si usa per la prima volta dopo un lungo periodo di inutilizzo, controllare che il ventilatore sia pulito e che le pale del motore girino liberamente (a dispositivo non alimentato) senza alcun freno.

ASSEMBLAGGIO

(vedere immagine nell'ultima pagina)

- | | |
|--|--|
| 1. Griglia anteriore | 10. Pannello comandi |
| 2. Ghiera di fissaggio ventola | 11. Vite corpo principale |
| 3. Vite di sicurezza griglia | 12. Asta di regolazione |
| 4. Ventola | 13. Manopola regolazione
altezza |
| 5. Ghiera di fissaggio griglia
posteriore | 14. Asta base |
| 6. Griglia posteriore | 15. Piedini (4 pezzi) |
| 7. Albero motore | 16. Staffa centrale |
| 8. Manopola di oscillazione | A-B. Pin di incastro della griglia
posteriore |
| 9. Corpo motore | |

ISTRUZIONI D'USO

Posizionare il ventilatore su una superficie piana, asciutta e stabile ed inserire la spina del ventilatore in una presa di corrente adeguata. Selezionare la velocità desiderata premendo i tasti posti sul pannello comandi (10):

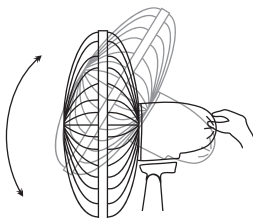
0 = spento 1 = velocità minima 2 = velocità media 3 = velocità massima

OSCILLAZIONE:

L'oscillazione automatica da destra a sinistra si ottiene premendo la manopola (8) situata sulla testa del motore. Per disattivarla riportare la manopola verso l'alto.

INCLINAZIONE VERTICALE

E' possibile orientare la testa del ventilatore in senso verticale scegliendo l'angolo desiderato. E' sufficiente regolare la testa del ventilatore muovendola delicatamente verso l'alto o verso il basso secondo l'inclinazione desiderata.



REGOLAZIONE DELL'ALTEZZA

Allentare la manopola regolazione altezza (13), quindi regolate il ventilatore all'altezza desiderata. Stringere bene la manopola una volta regolata l'asta.

N.B: questa operazione deve essere sempre eseguita a ventilatore spento.

MANUTENZIONE

Prima di eseguire le normali operazioni di pulizia spegnere il ventilatore e scollegarlo dalla rete di alimentazione elettrica.

Per la pulizia esterna utilizzare un panno soffice ed asciutto.

NON immergere il ventilatore in acqua, nè spruzzarlo con liquidi di alcun tipo.

NON utilizzare solventi o altri prodotti chimici per la pulizia.

Rimontare lo schermo di protezione dopo la pulizia e prima di collegare la spina alla presa di corrente.

Quando non utilizzato, dopo la pulizia conservare il ventilatore in un luogo asciutto.

SMALTIMENTO

IMBALLAGGIO

Per rispettare l'ambiente, il materiale dell'imballaggio deve essere buttato correttamente rispettando la raccolta differenziata.

Verifica le disposizioni del tuo comune.



SMALTIMENTO

Informazione agli utenti: ai sensi dell'art. 26 del Decreto Legislativo 14 marzo 2014, n. 49 "Attuazione della direttiva 2012/19/UE sui rifiuti di apparecchiature elettriche ed elettroniche (RAEE)" il simbolo del cassonetto barrato riportato sull'apparecchiatura o sulla sua confezione indica che il prodotto alla fine della propria vita utile deve essere raccolto separatamente dagli altri rifiuti. L'utente dovrà, pertanto, conferire l'apparecchiatura giunta a fine vita agli idonei centri comunali di raccolta differenziata dei rifiuti elettrotecnici ed elettronici. In alternativa alla gestione autonoma è possibile consegnare l'apparecchiatura che si desidera smaltire al rivenditore, al momento dell'acquisto di una nuova apparecchiatura di tipo equivalente. Presso i rivenditori di prodotti elettronici con superficie di vendita di almeno 400 m² è inoltre possibile consegnare gratuitamente, senza obbligo di acquisto, i prodotti elettronici da smaltire con dimensioni inferiori a 25 cm. L'adeguata raccolta differenziata per l'avvio successivo dell'apparecchiatura dismessa al riciclaggio, al trattamento e allo smaltimento ambientalmente compatibile contribuisce ad evitare possibili effetti negativi sull'ambiente e sulla salute e favorisce il reimpiego e/o riciclo dei materiali di cui è composta l'apparecchiatura.

GARANZIA

Condizioni

La garanzia ha validità 24 mesi dalla data d'acquisto.

La presente garanzia è valida solo se viene correttamente compilata ed accompagnata dallo scontrino fiscale che ne prova la data di acquisto.

L'apparecchio deve essere consegnato esclusivamente presso un nostro Centro Assistenza autorizzato.

Per garanzia si intende la sostituzione o la riparazione dei componenti dell'apparecchio che risultano difettosi all'origine per vizi di fabbricazione.

Viene comunque garantita l'assistenza (a pagamento) anche a prodotti fuori garanzia.

Il consumatore è titolare dei diritti applicabili dalla legislazione nazionale disciplinante la vendita dei beni di consumo; questa garanzia lascia inpregiudicati tali diritti.

La Casa costruttrice declina ogni responsabilità per eventuali danni a persone, animali o cose, conseguenti ad uso improprio dell'apparecchio e alla mancata osservanza delle prescrizioni indicate nell'apposito libretto istruzioni.

Limitazioni

Ogni diritto di garanzia e ogni nostra responsabilità decadono se l'apparecchio è stato:

-Manomesso da parte di personale non autorizzato.

-Impiegato, conservato o trasportato in modo improprio.

Sono comunque escluse dalla garanzia le perdite di prestazioni estetiche o tali da non compromettere la sostanza delle funzioni.

Se nonostante la cura nella selezione dei materiali e l'impegno nella realizzazione del prodotto che Lei ha appena acquistato si dovessero riscontrare dei difetti, o qualora avesse bisogno di informazioni, Vi consigliamo di telefonare al rivenditore di zona.

WARNINGS

GB

This appliance may be used by children 8 years of age and older and people with reduced physical, sensory or mental capacities or with a lack of experience and knowledge if they are adequately supervised or have been instructed on the safe use of the appliance and are aware of the related dangers.

Children must not play with the appliance. Cleaning and maintenance must not be performed by children unless they are under supervision.

Cleaning and maintenance operations must not be performed by children without supervision.

If the power cable gets damaged, it has to be replaced only at a service centre approved by the manufacturer in order to prevent any risks.

Ensure that the fan is switched off from the supply mains before removing the guard.

Don't connect the appliance to the power supply and don't use it unless it is completely assembled (see mounting instructions).

ATTENTION : read this booklet carefully it contains important instructions for a safe installation, use and maintenance. Important instructions to be kept for future reference.

It is forbidden for the children to play with the device.

This device must be used only for the purpose it was expressly designed; any use not complying with the instructions contained in the manual is considered inappropriate and dangerous. The manufacturer is not responsible for possible damages caused by the inappropriate and/or unreasonable use.

This device is NOT suitable to use it in an explosive environment (in the presence of flammable substances such as gas, vapor, mist or dust, in atmospheric conditions when, after ignition, the combustion is spread in the air).

The packing materials (plastic bags, expanded polystyrene, etc.) must be kept out of the reach of children or disabled persons since they represent potential sources of danger.

The installation/assembly of the device will be made/ or according to the indications of the manufacturer. A wrong procedure may cause damages to persons, animals or objects, for which the manufacturer cannot be considered responsible.

Place and use the device on a horizontal and stable surface.

Before use check the integrity of the device and power cable. In case you are not sure contact a qualified person.

Before powering the device make sure the rating (voltage and frequency) corresponds to the grid and the socket is suitable for the plug of the device. Make sure the power system is equipped with proper protection according to the law in force.

DO NOT power the device using multiple sockets.

If possible, avoid the use of adapters and/or extension cables; if their use is absolutely necessary, use only materials in compliance with the current safety regulations and according to the electrical parameters of the adapters.

The device must not be switched on using external timers and/or other remote control devices which are not specified in this manual.

DO NOT use or store the device near heat sources (heaters, stoves etc.). DO NOT dip the device in water or other liquids; in case the accidental fall in the water DO NOT try to take it out, but first of all unplug immediately the power cable from the socket.

If you use the device for the first time, make sure to remove any label or protective sheet which blocks its proper functioning.

Plug and unplug the power cable with dry hands and hold it firmly.

Before plugging make sure the start button of the device is in the "OFF" position (turned off).

Always unplug the power cable to avoid the overheating and avoid stretching it (do not pull it, tug it or use it to drag the device to which is connected). Avoid placing the power cable on abrasive or sharp surfaces or in positions where it can be damaged easily.

DO NOT obstruct totally nor partially the air vents or inserts objects inside.

During the functioning do not touch the device with wet body parts, and in any case it is recommended to have between you and the standing surface, an isolating element (for ex. wearing shoes with rubber soles).

During the use the device must be keep at a safety distance from any object and/or flammable or potentially explosive substance.

In case of malfunction or anomalies during the functioning, switch off the device immediately, turn off the power and check the cause of the anomalies, if possible, with the support of a qualified person. Avoid carrying out operations which are not specified in this manual (such as disassembling and/or altering).

Always remember to unplug the power cable of the device if it is not used for a long period, before storing, cleaning or performing any maintenance operation.

Store and use the device only indoor or in any case protected from weathering such as rain, direct radiation of the sun and dust. The device is not design for the external use or storage.

The cleaning and maintenance of the device MUST NOT be done by children without the supervision of an adult.

Before unplugging the device, switch it off, using the proper command on the control panel.

DO NOT hang the fan on the wall or ceiling unless this type of installation is provided and explained in this manual.

Place the device at a proper distance from the objects or surrounding walls making sure that its functioning will not cause accidental damages.

DO NOT use the device near gas stoves or open flames in general.

DO NOT use the device near curtains or textiles.

DO NOT hang the fan on the wall or ceiling unless this type of installation is provided and explained in this manual.

DO NOT cover the device during functioning.

DO NOT insert objects or body parts inside the protection grille of the fan.
DO NOT leave the device unsupervised for a long period during functioning.

DO NOT expose yourself for a long period to the air flow generated by the device because it can cause damage to the health.

If the fan must be stored for a long period and is not used regularly, place the fan in its original packaging in a dry place. When you use it for the first time after a long period of inactivity, make sure the fan is clean and the motor blades turn freely (with the device not powered) without any restraint.

ASSEMBLING

(see image at last page)

- | | |
|---------------------------------|--------------------------------------|
| 1. Front grille | 11. Main body screw |
| 2. Lock ring of the fan | 12. Adjustment rod |
| 3. Safety screw of the fan | 13. Height adjustment knob |
| 4. Fan | 14. Base rod |
| 5. Lock ring of the back grille | 15. Feet (4 pieces) |
| 6. Back grille | 16. Bracket |
| 7. Motor shaft | A-B. Locking pin for the rear grille |
| 8. Oscillation knob | |
| 9. Motor | |
| 10. Control panel | |

INSTRUCTIONS FOR USE

Place the fan on a flat, dry and stable surface, and insert the plug of the fan in a socket. Select the desired speed by pressing the buttons on the control panel (10):

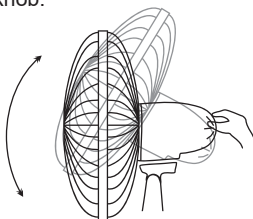
0 = off 1 = minimum speed 2 = medium speed 3 = maximum speed

OSCILLATION:

For the automatic oscillation from right to left press the knob (8) placed on top of the motor. To disable it, pull up the knob.

VERTICAL SLOPE:

You can vertically point the front of the fan choosing the desired angle. It is sufficient to move the front of the fan up or down according to the desired slope.



ADJUSTMENT HEIGHT

Loosen the height adjustment knob (13), then set the desired height for the fan. Tighten firmly the knob after adjusting the rod.

N.B: this operation must always be carried out while the fan is turned off.

MAINTENANCE

Before carrying out the regular cleaning operations turn off the fan and unplug it.

Ensure that the fan is switched off from the supply mains before removing the guard.

For external cleaning use a soft and dry cloth.

DO NOT dip the device in water, or splash it with any other liquids.

DO NOT use solvents or any other chemical products for cleaning it.

Reinstall the guard after cleaning and before connecting the plug to the mains.

When you do not use it, after cleaning it, store the fan in a dry place.

USER INFORMATION

PACKAGING

In order to respect the environment, packaging material must be disposed of properly in accordance with separate collection.

Check local regulations.



USER INFORMATION

“Implementation of Directive 2012/19/EU on Waste Electrical and Electronic Equipment (WEEE)”, pertaining to reduced use of hazardous substances in electrical and electronic equipment, as well as to waste disposal.

The symbol of the crossed-out wheeled bin on the equipment or on its packaging indicates that the product must be disposed of separately from other waste at the end of its service life.

The user must therefore take the dismissed equipment to suitable separate collection centres for electrical and electronic waste.

For more details, please contact the appropriate local authority.

Suitable segregated collection of the equipment for subsequent recycling, treatment or environmentally-friendly disposal helps prevent damage to the environment and to human health, and encourages the re-use and/or recycling of the materials that make up the equipment.

Abusive disposal of the product by the user shall result in the application of administrative fines in accordance with the laws in force.

GUARANTEE

Terms and Conditions

The guarantee is valid for 24 months.

This guarantee applies only if it has been duly filled in and is submitted with the receipt showing the date of purchase.

The guarantee covers the replacement or repair of parts making up the appliance which were faulty at source due to manufacturing faults.

After the guarantee has expired, the appliance will be repaired against payment.

The manufacturer declines any responsibility for damage to persons, animals or property due to misuse of the appliance and failure to observe the directions contained in the instructions.

Limits

All rights under this guarantee and any responsibility on our part will be voided if the appliance has been:

- mishandled by unauthorized persons
- improperly used, stored or transported.

The guarantee does not cover damage to the outward appearance or any other that does not prevent regular operation.

If any faults should be found despite the care taken in selecting the materials and in creating the product, or if any information or advice are required, please contact your local dealer.

L'appareil peut être utilisé par des enfants âgés d'au moins 8 ans et par des personnes ayant des capacités physiques, sensorielles ou mentales réduites, ou sans expérience ou les connaissances nécessaires, à condition qu'elles soient sous surveillance ou après que ces dernières aient reçu des instructions sur l'utilisation en toute sécurité de l'appareil et qu'elles aient compris les risques inhérents à ce dernier.

Les enfants ne doivent pas jouer avec l'appareil.

Le nettoyage et l'entretien qui doit être effectué par l'utilisateur ne doivent pas être effectués par des enfants sans surveillance. Si le câble d'alimentation devait être endommagé, il faut le remplacer uniquement auprès des centres d'assistance autorisés par le constructeur, afin de prévenir chaque risque.

Assurez-vous que le ventilateur est débranché de la prise avant de retirer les grilles de protection.

Ne pas brancher l'appareil et ne l'utiliser pas moins qu'il ne soit complètement assemblé (voir les instructions de montage).

ATTENTION : lire soigneusement les avertissements contenus dans le mode d'emploi qui fournit des indications importantes concernant la sécurité de l'installation, d'usage et d'entretien. Instructions importantes à conserver pour toute consultation.

Conservez la garantie, le ticket de caisse et le mode d'emploi pour toute autre consultation.

Après le déballage, vérifiez l'intégrité de l'appareil. En cas de dommage, n'utilisez pas l'appareil et appelez subitement le personnel qualifié.

Ne laissez jamais les parties de l'emballage auprès des enfants, ne les utilisez pas en tant que jouets: il s'agit d'un appareil électrique, il ne doit pas être utilisé autrement.

Les enfants ne doivent pas jouer avec l'appareil.

Ce produit ne doit être qu'utilisé uniquement dans le but pour lequel il a été conçu. Toute utilisation non conforme aux instructions données dans cette notice est considérée comme inappropriée et dangereuse.

Ce produit ne doit pas être utilisé dans un environnement explosif (en présence de produits inflammables tels que le gaz, vapeur, poussières etc qui dans certaines conditions atmosphériques et après départ de feu, peuvent se propager dans l'air).

Avant de brancher l'appareil, vérifiez que la tension du réseau électrique correspond à celle mentionnée sur la plaque signalétique de celui-ci.

L'appareil ne doit être branché que sur un réseau électrique dont l'installation est conforme aux normes de sécurité. Ne pas brancher cet appareil sur une multiprise. Si possible il faut éviter l'utilisation de rallonge. Si cela est inévitable, il faut utiliser des produits qui respectent les normes électriques applicables.

Ce produit ne doit pas être raccordé à une minuterie externe ou à un système de contrôle à distance. Ce produit ne doit pas être utilisé ou stocké près de sources de chaleur (chauffages, poêles ...).

Ne jamais immerger l'appareil et son cordon d'alimentation dans de l'eau ou tout autre liquide.

Ne jamais brancher l'appareil avec des mains mouillées ou humides car vous risquez un choc électrique.

Avant utilisation, merci de vérifier que le produit, son câble et la prise ne sont pas endommagés.

Avant la première utilisation, veillez à bien retirer tous les éléments de l'emballage qui pourraient nuire au bon fonctionnement du produit.

Avant de brancher le produit, assurez-vous que le bouton de démarrage est bien sur « off ».

Toujours bien débrancher l'appareil après utilisation pour éviter une surchauffe.

Ne pas plier et tirer sur le câble.

Ne déplacez jamais l'appareil en tirant sur le cordon d'alimentation.

Ne pas placer le câble sur une surface abrasive ou coupante ou dans une position qui pourrait l'endommager.

Ne pas boucher totalement ou partiellement les entrées d'air et ne pas insérer d'objets dedans.

Pendant le fonctionnement, ne pas toucher le produit si vous êtes mouillés.

Si vous constatez la moindre anomalie dans le fonctionnement de l'appareil, éteignez et débranchez de suite l'appareil. Ne pas placer le ventilateur à un endroit où des rideaux pourraient se prendre dedans.

Ne laissez jamais l'appareil sans surveillance à la portée des enfants, qu'il soit en fonctionnement ou à l'arrêt.

Avertissement ! Une fois l'installation terminée, il est strictement interdit de retirer les grilles de protection du ventilateur pour le nettoyage ou la maintenance.

Assurez-vous que le ventilateur est débranché de la prise avant de retirer les grilles de protection.

Eteignez et débranchez toujours votre appareil après utilisation et avant de le nettoyer.

Votre appareil est destiné à un usage domestique à l'intérieur de votre habitation.

Ne pas suspendre le ventilateur aux murs ou aux plafonds.

Placez ce ventilateur à une certaine distance des objets qui l'entourent pour vous assurer que le fonctionnement du ventilateur ne cause pas de dégâts accidentels.

Ne pas placer ce ventilateur à proximité de rideaux ou d'autres parties textiles qui pourraient se prendre dans le ventilateur. Ne pas couvrir le ventilateur pendant son fonctionnement.

Ne pas insérer d'objets ou des parties de son corps (doigts, cheveux ...) dans la grille de protection du ventilateur.

Ne pas laisser ce ventilateur sans surveillance pendant une longue période de fonctionnement.

Ne pas vous exposer trop longtemps à l'air donné par le ventilateur, cela risque de nuire à votre santé.

En ce qui concerne les explications détaillées pour l'installation de votre ventilateur, référez-vous aux paragraphes correspondants de votre notice.

ASSEMBLAGE DU VENTILATEUR

(Références : figure à la fin du livret)

- | | |
|--|--|
| 1. Grille avant | 11. Vis de réglage pour partie principale du ventilateur |
| 2. Pièce de fixation pour l'hélice | 12. Barre réglable |
| 3. Vis de sécurité pour la grille | 13. Molette pour régler la hauteur |
| 4. Hélice | 14. Base |
| 5. Pièce de fixation pour grille arrière | 15. Pieds *4 |
| 6. Grille arrière | 16. Support central |
| 7. Axe | A-B: Ergots de positionnement pour la grille |
| 8. Bouton d'oscillation | |
| 9. Moteur | |
| 10. Boutons de réglages | |

UTILISATION

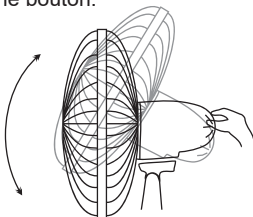
Placez le ventilateur sur une surface plane, sèche et stable. Branchez le ventilateur une prise. Sélectionnez la vitesse souhaitée en appuyant sur les boutons (10) :

- 0 = position off (arrêt)
- 1 = vitesse lente
- 2 = vitesse moyenne
- 3 = vitesse rapide

Pour faire osciller le ventilateur de gauche à droite, appuyez sur le bouton (8). Pour stopper l'oscillation, il faut remonter le bouton.

Pour régler l'orientation verticale du ventilateur, il suffit d'incliner le ventilateur vers le haut ou vers le bas jusqu'à obtention de l'orientation souhaitée.

Pour arrêter le ventilateur, appuyez sur le bouton 0.



AJUSTER LA HAUTEUR:

Attention! Seulement quand le ventilateur est éteint.

Dévissez la molette (13) pour ajuster la hauteur du ventilateur.

Ajuster la hauteur du ventilateur

Serrez la molette de réglage (13) sur la base (14).

NETTOYAGE ET ENTRETIEN

Eteindre et débrancher l'appareil de la prise avant assemblage ou démontage.

Nettoyez uniquement l'extérieur du ventilateur avec un chiffon doux et sec.

Ne pas plonger le ventilateur dans de l'eau ou tout autre liquide, protégez-le également des éventuelles éclaboussures d'eau.

Ne pas utiliser de solvants ou tout autre produit chimique pour le nettoyage.

Réinstallez la protection avant de brancher la prise

Après nettoyage, si vous n'utilisez pas le ventilateur, merci de le ranger dans un endroit sec.

ÉLIMINATION

EMBALLAGES

Afin de respecter l'environnement, les matériaux d'emballage doivent être éliminés correctement, conformément à la collecte sélective.

Vérifiez les réglementations locales.



MISE AU REBUT

INFORMATION UTILISATEUR

« Mise en oeuvre de la directive 2012/19/UE sur les déchets d'équipements électriques et électroniques (DEEE) », relative à la réduction de l'utilisation de substances dangereuses dans les appareils électriques et électroniques, ainsi qu'à l'élimination des déchets.

Le symbole de la poubelle sur roulettes barrée sur l'appareil ou sur son emballage indique que le produit doit être éliminé séparément des autres déchets à la fin de sa durée de vie. L'utilisateur doit donc apporter l'appareil à jeter à des centres de collecte séparés appropriés pour les déchets électriques et électroniques.

Pour plus de détails, veuillez contacter l'autorité locale spéciale. Une collecte séparée appropriée de l'appareil pour un recyclage, un traitement ou une élimination respectueux de l'environnement permet d'éviter les dommages à l'environnement et à la santé humaine et encourage la réutilisation et/ou le recyclage des matériaux qui composent l'appareil.

L'élimination abusive du produit par l'utilisateur entraînera l'application d'amendes administratives conformément aux lois en vigueur.

GARANTIE

Conditions

La garantie a une durée de 24 mois à compter de la date d'achat.

Cette garantie est valable seulement si correctement compilée et accompagnée du ticket de caisse qui confirme la date d'achat. L'appareil doit être remis exclusivement à notre SAV agréé.

La garantie couvre la substitution ou la réparation des composants de l'appareil défectueux à l'origine à cause de vices de fabrication. Nous garantissons toute de même l'assistance (payante) même des produits hors garantie.

Le consommateur est titulaire des droits applicables par la législation nationale disciplinant la vente de biens de consommations ; cette garantie ne compromet pas les droits en question.

Le fabricant décline toute responsabilité pour les éventuels dommages physiques ou matériels dérivant de l'utilisation impropre de l'appareil et du non-respect des consignes indiquées dans le manuel.

Limitations

Tous les droits de garantie et toutes nos responsabilités déchoient si l'appareil a été :

-modifié de la part de personnel non autorisé.

-utilisé, conservé ou transporté de façon impropre.

La garantie ne couvre pas les pertes de prestations esthétiques ou celles qui ne compromettent pas l'origine des fonctions.

Si malgré l'attention dédiée au choix des composants et l'engagement dans la réalisation du produit que vous venez d'acheter vous remarquez des défauts ou si vous avez besoin d'informations, veuillez vous adresser au revendeur de zone.

Dieses Gerät kann sowohl von Kindern ab 8 Jahren als auch von körperlich, sensorisch oder geistig eingeschränkten Personen bzw. von Personen ohne Erfahrung oder ohne Wissen genutzt werden, wenn sie von einer geschulten Person beaufsichtigt werden oder wenn sie Anweisungen zum sicheren Einsatz des Geräts erhalten haben und wenn sie die entsprechenden Gefahren verstanden haben.

Kinder dürfen mit dem Gerät nicht spielen.

Reinigungs- und Wartungsarbeiten dürfen nur von Kindern durchgeführt werden, wenn diese älter als 8 Jahre sind und während der Arbeiten beaufsichtigt werden.

Falls das Versorgungskabel beschädigt ist, dann darf dieses nur durch einen vom Hersteller genehmigten Kundendienst ausgetauscht werden, um jegliches Risiko vorzubeugen.

Gerät vor dem Entfernen oder Anbringen des Schutzgitters durch Herausziehen des Netzsteckers vom Netz trennen.

Das Gerät nicht an die Stromversorgung anschließen und verwenden Sie es nicht sei denn, es ist komplett montiert (siehe Montageanleitung).

Garantiebescheinigung, fiskalische Quittung und Bedienungsanleitung für jede spätere Konsultation bitte aufbewahren.

Nach Entfernen der Verpackung vergewissere man sich der Integrität des Gerätes und sollte man bei dieser Überprüfung sichtbare Beschädigungen feststellen, das Gerät nicht benutzen und sich direkt an qualifiziertes Fachpersonal wenden.

Keinerlei Verpackungsteile für Kinder zugänglich zurücklassen, das Gerät auch nicht als ein Spielzeug verwenden: es ist ein Elektrogerät und als solches zu behandeln.

Bevor man das Gerät an die Netzspannung anschließt, stelle man sicher daß die an der Steckdose liegende Spannung auch derjenigen des Typenschildes des Gerätes entspricht.

Die Sicherheit dieses Gerätes ist nur dann gewährleistet, wenn das Gerät auch an eine leistungsfähige Erdungsanlage angeschlossen ist.

Sollten Stecker und Steckdose nicht kompatibel sein, so lasse man die Steckdose durch eine passende Steckdose ersetzen. Diese Arbeit ist von einem qualifizierten Fachmann durchzuführen. Keine Adapter oder Verlängerungsschnuren verwenden die nicht den Forderungen der gegenwärtig geltenden Sicherheitsnormen genügen oder die die Stromgrenzwerte überschreiten.

Trennen Sie das Gerät vom Stromnetz, wenn es nicht verwendet wird.

Am Netzkabel oder am Gerät selbst nicht ziehen um Stecker aus der Steckdose herauszuziehen.

Der Gebrauch irgendeines Elektrogerätes erfordert immer die Beachtung einiger grundlegenden Regeln und zwar insbesondere:

- Man darf niemals das Gerät mit nassen oder feuchten Händen berühren.
- Das Gerät niemals barfuß benutzen.
- Das Gerät nicht den Witterungseinflüssen ausgesetzt lassen (Regen, Sonnenstrahlung).

- Gerät nicht Schlag-oder Stoßbeanspruchungen aussetzen.
Es ist zu empfehlen, das Netzkabel für seine ganze Länge abzuwickeln um somit eventuelle Überhitzungen zu vermeiden.
Sollte man sich dafür entscheiden diesen Gerätetyp nicht mehr zu benutzen, so ist es angebracht das Gerät unbenutzbar zu machen durch Abschneiden des Netzkabels, natürlich nach dessen Abtrennung von der Steckdose.
Bei Erscheinen einer Störung bzw. einem nicht einwandfreien Betrieb des Gerätes hat man sofort den Stecker zu ziehen, keinerlei Eingriff am Gerät vorzunehmen und sich an eine zugelassene Service-Werkstatt zu wenden.
Das Gerät wurde für die Verwendung in häuslicher Umgebung entworfen und gebaut, gemäß den Angaben in der Anleitung; deshalb gilt jede andere Verwendung als unsachgemäß und daher gefährlich.
Ausschließlich in trockener Umgebung im Innenbereich benutzen! Vor Feuchtigkeit schützen!
Aus Sicherheitsgründen darf das Gerät nicht geöffnet werden.
Das Gerät darf nicht in Räumen benutzt werden, wo sich entzündliche Dämpfe oder explosive Pulvern freisetzen könnten. Nicht in entzündlicher oder explosiver Umgebung einsetzen!
Bei außerordentlichen Erscheinungen (z.B. ungewöhnliche Geräusche aus dem Gerät oder Brandgeruch) ist das Gerät sofort auszuschalten und vom Netz zu trennen.
Die Lufteintritte WEDER TEILWEISE NOCH VOLLKOMMEN abdecken.
Keine Gegenstände hineinstecken.
Das Gerät NICHT in der Nähe von Gasherden oder anderen offenen Flammen verwenden.
Sich NICHT über längere Zeit dem Luftstrom aussetzen, der vom Gerät erzeugt wird, denn dies kann der Gesundheit schaden.
Die Installation/der Zusammenbau der Vorrichtung muss entsprechend den Anleitungen des Herstellers erfolgen. Ein falsches Verfahren kann Personen, Tiere oder Gegenstände beschädigen, für die der Hersteller nicht zur Verantwortung gezogen werden kann.
Falls das Gerät nach längerer Zeit wieder benutzt wird, kontrollieren, dass der Ventilator sauber ist und sich die Rotorblätter frei drehen können (nicht unter Stromzufuhr) und nicht bremsen.
Während des Gebrauches ist das Gerät auf einer ebenen Fläche zu halten.

GERÄT MOTNAGE

(Referenzen: Abbildung am Ende des Heftes)

GEBRAUCHSANWEISUNG

Der Ventilator ist mit die 1, 2 oder 3 Stufenschalters (10) eingeschaltet. Mit diesem Stufenschalter wählt man auch die gewünschte Geschwindigkeitstufe aus.

Die Oszillierende Bewegung (8) kann eingeschaltet werden bei Unterdrückung der Schalter und es kann ausgeschaltet sein wenn die Schalter zieht man nach oben.

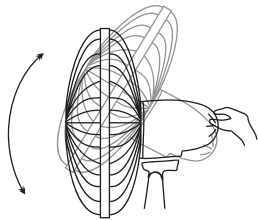
Die Kopfwinkle des Ventilators kann sehr leicht eingestellt werden, die Schrauben müssen für diese nicht löst oder anzagt werden sein.

Die Ventilator kann ausgeschaltet werden mit die 0 Taste.

HÖHENVERSTELLUNG

Den Griff der Höheneinstellung (13) lockern und den Ventilator auf die gewünschte Höhe stellen. Nach der Einstellung den Drehknopf gut anziehen.

MERKE: Dieser Vorgang wird immer mit stehendem Ventilator ausgeführt.



REINIGUNG UND WARTUNG

Für den optimalen Betrieb sollte das Gerät in Intervallen abhängig vom Grad der Verschmutzung, aber mindestens einmal pro Monat gereinigt werden.

- 1. Vor der Reinigung Gerät ausschalten und anschließend durch Herausziehen des Netzsteckers vom Netz trennen.**
- 2. Achtung! Gittervorderteil nur in stromlosem Zustand des Ventilators entfernen!**

3. Außenoberfläche des Gerätes mit einem feuchten Tuch reinigen. Verwenden Sie keine aggressiven Reinigungsmittel. Es darf kein Wasser ins Geräterinnere oder zu den elektrischen Bauteilen eindringen!
 4. Achtung! Schutzgitter nur in stromlosem Zustand des Ventilators wieder anbringen!
 5. Der Ventilator darf erst nachher wieder in Betrieb gesetzt werden!
- NIEMALS DAS GERÄT IN WASSER TAUCHEN.**

BENUTZERINFORMATIONEN

VERPACKUNG

Um die Umwelt zu schonen, muss das Verpackungsmaterial ordnungsgemäß in einer getrennten Sammlung entsorgt werden. Prüfen Sie die örtlichen Vorschriften.



ENTSORGUNG INFORMATION FÜR DEN BENUTZER

“Umsetzung der Richtlinie 2012/19/EU über Elektro- und Elektronik-Altgeräte (WEEE)” zur Verringerung der Verwendung gefährlicher Stoffe in Elektro- und Elektronikgeräten sowie zur Abfallentsorgung.

Das Symbol der durchgestrichenen Mülltonne auf dem Gerät oder seiner Verpackung weist darauf hin, dass das Produkt am Ende seiner Lebensdauer getrennt von anderen Abfällen entsorgt werden muss. Der Benutzer muss daher die ausgemusterten Geräte zu geeigneten getrennten Sammelstellen für Elektro- und Elektronikabfälle bringen. Für weitere Einzelheiten wenden Sie sich bitte an die zuständige lokale Behörde. Eine geeignete getrennte Sammlung der Geräte für das spätere Recycling, die Verarbeitung oder die umweltfreundliche Entsorgung trägt dazu bei, Schäden an der Umwelt und der menschlichen Gesundheit zu vermeiden, und fördert die Wiederverwendung und/oder das Recycling der Materialien, aus denen die Geräte bestehen. Eine widerrechtliche Entsorgung des Produkts durch den Benutzer hat die Anwendung von Verwaltungsstrafen gemäß den geltenden Gesetzen zur Folge.

GARANTIESCHEIN

Garantiebedingungen:

Die Garantie dauert 24 Monate vom Einkaufsdatum.

Dieser Garantieschein hat nur Gültigkeit, wenn er ordnungsgemäß ausgefüllt und zusammen mit dem Kassenzettel vorgelegt wird.

Die Garantie umfaßt den Ersatz oder die Reparatur aller Komponenten des Gerätes im Falle von Herstellungsfehlern.

Das Gerät wird ausschließlich nur von einem unserer autorisierten Kundendienststellen zurückgenommen.

Außerdem garantieren wir für fachgerechte Dienstleistung (gegen Bezahlung) auch außerhalb der Garantiezeit.

Die Herstellungsfirma lehnt jede Verantwortung hinsichtlich Schäden an Personen, Tieren oder Gegenständen ab, die durch unsachgemäße Benutzung des Geräts oder Nichtbefolgen der beiliegenden Bedienungsanleitung entstehen.

Einschränkungen:

Der Garantieanspruch bzw. unsere Verantwortlichkeit erlischt, wenn das Gerät:

- von nicht autorisierten Personen demontiert wurde;
- in unsachgemäßer oder unnormaler Weise zum Einsatz kam, aufbewahrt oder transportiert wurde.

Weiterhin sind von der Garantie alle äußeren Abnutzungserscheinungen am Gerät, die die Funktion des Gerätes nicht beeinträchtigen, ausgeschlossen.

Sollten, trotz der Sorgfalt bei der Auswahl der Materialien und trotz der Bemühungen bei der Realisierung des Produktes, das Sie erst gerade erworben haben, Defekte gefunden werden oder sollten Sie irgendwelche Informationen benötigen, so empfehlen wir Ihnen, sich an den für Ihr Gebiet zuständigen Fachhändler zu wenden.

Este aparato puede ser utilizado por niños de 8 años en adelante y por personas con las capacidades físicas, sensoriales o mentales disminuidas o con falta de experiencia o conocimiento siempre y cuando se haya asegurado su adecuada vigilancia o hayan recibido instrucciones acerca del uso seguro del aparato y hayan comprendido los correspondientes peligros.

Los niños no deben jugar con el aparato. Las operaciones de limpieza y mantenimiento no deben ser efectuadas por niños a menos que no tengan más de 8 años y estén vigilados.

Si el cable de alimentación se dañara, debe ser sustituido solamente en los centros de asistencia autorizados por el fabricante, de modo de prevenir todo riesgo.

Antes de quitar la pantalla protectora, asegúrese de que el ventilador

esté desconectado de la red de alimentación.

No conectar el producto y no utilizar si no está completamente montado (ver instrucciones de montaje).

ATENCIÓN : leer atentamente las advertencias contenidas en el presente folleto, ya que contienen importantes indicaciones acerca de la seguridad de instalación, uso y mantenimiento. Instrucciones importantes que hay que conservar para sucesivas consultas.

Después de haber sacado el embalaje asegurarse de la integridad del aparato y en caso de visibles daños no utilizarlo y contactar con el establecimiento distribuidor.

No dejar partes del embalaje al alcance de los niños. El aparato no debe utilizarse como un juguete; es un aparato eléctrico y así debe ser considerado.

Antes de conectar el aparato asegurarse de que la tensión presente en la toma de corriente corresponda a la indicada en las características nominales.

En el caso de que la toma y el enchufe no sean compatibles, hacer reemplazar la toma por personal calificado con una del tipo adecuado. No utilizar adaptadores o extensiones que no correspondan a las vigentes normativas de seguridad o que superen los límites de carga de la corriente.

Desconectar el aparato de la red de alimentación cuando no se utiliza.

No tirar el cable de alimentación o el mismo aparato para desconectar el enchufe de la toma de corriente.

El uso de cualquier aparato eléctrico requiere el respeto de algunas reglas fundamentales, en particular:

- No tocar el aparato con las manos mojadas o húmedas.
- No dejar el aparato expuesto a la acción de agentes atmosféricos (lluvia, sol).
- No someterlo a choques.

No utilice el aparato al aire libre.

En caso de que se produjera un desperfecto o un funcionamiento anómalo del aparato desconectar inmediatamente el enchufe, no abrir el aparato y contactar con el establecimiento distribuidor.

En caso de que no se desee utilizar más este tipo de aparato, es necesario inactivarlo cortando el cable de alimentación naturalmente después de haber desconectado la toma de corriente.

Se aconseja desenrollar completamente el cable de alimentación en toda su longitud evitando de este modo eventuales recalentamientos.

Por motivos de seguridad, no es posible abrir el aparato.

El aparato ha sido fabricado y concebido para funcionar en ambientes domésticos; cualquier otro uso hay que considerarlo impropio y por lo tanto peligroso.

No introducir objeto alguno a través de la rejilla de protección y de las tomas de aire.

No utilizar el aparato en presencia de material inflamable (gasolina, pintura, etc.).

Mantener el cable lejos de fuentes de calor.

ATENCIÓN: NO UTILIZAR EL PRODUCTO CERCA DE CORTINAS U OTROS MATERIALES COMBUSTIBLES.

ATENCIÓN: PARA EVITAR SOBRECALENTAMIENTOS, NO CUBRIR EL APARATO Y NO OBSTRUIR LAS TOMAS DE AIRE.

MONTAJE

(Referencias: figura al final del folleto)

- | | |
|---------------------------------------|-------------------------------|
| 1. Rejilla delantera | 10. Panel de Control |
| 2. Anillo de bloqueo | 11. Tornillo cuerpo principal |
| 3. Tornillo de seguridad | 12. Palo |
| 4. Hoja | 13. Mando de ajuste altura |
| 5. Anillo de fijación rejilla trasera | 14. Palo base |
| 6. Rejilla trasera | 15. Pies |
| 7. Eje motor | 16. Soporte central |
| 8. Oscilación | |
| 9. Motor | |

MODO DE USO

CONTROL DE LA VELOCIDAD

La velocidad del ventilador se regula a través de los botones (10): 1 (mínimo), 2 (promedio), 3 (máximo).

Para encenderlo es suficiente apretar uno de ellos para accionar el ventilador.

Para apagarlo, apretar el botón 0.

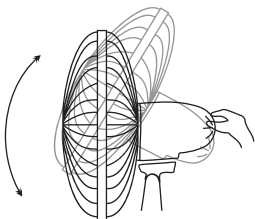
OSCILACIÓN

Apretar la manopla (8) para hacer oscilar el ventilador en sentido horizontal.

Tirar la manopla hacia arriba para apagar la oscilación.

INCLINACIÓN

Asegurarse que el ventilador esté apagado antes de modificar la inclinación. El flujo del aire puede ser dirigido en sentido horizontal, hacia arriba o hacia abajo.



Ajuste altura

¡Atención! solo cuando el ventilador está apagado.

Aflojar el mando de ajuste altura (13) del palo base (14).

Ajustar altura.

Atornillar el ajuste de altura (13) sobre el palo base (14).

MANTENIMIENTO

Antes de limpiar el aparato desconectarlo de la toma de corriente y dejarlo enfriar completamente.

Para limpiar el aparato utilizar un paño suave y ligeramente humedecido. No utilizar absolutamente productos abrasivos o disolventes químicos.

No utilizar sustancias, líquidos o paños excesivamente mojados ya que las posibles infiltraciones podrían dañar el aparato de modo irreparable.

NO SUMERGIR JAMAS EL APARATO EN EL AGUA.

Reinstale la protección antes de conectar el enchufe a la corriente

Antes de utilizarlo, compruebe que la rejilla de protección esté bien cerrada.

ELIMINACIÓN

EMBALAJE

Con el fin de respetar el medio ambiente, el material de embalaje debe ser eliminado correctamente de acuerdo con la recogida selectiva.

Compruebe la normativa local.



ELIMINACIÓN

INFORMACIÓN A LOS USUARIOS

“Aplicación de la Directiva 2012/19/EU sobre Residuos de Aparatos Eléctricos y Electrónicos (RAEE)”, concierne al uso reducido de sustancias peligrosas en equipos eléctricos y electrónicos, así como a la eliminación de residuos”.

El símbolo del contenedor marcado con una X señalado en el equipo o en la confección indica que el producto al final de su vida útil debe ser recogido separadamente de los otros desechos. El usuario por lo tanto tendrá que entregar el equipo que llegó al final de su vida a los centros comunales de recogida diferenciada de desechos eléctricos y electrónicos idóneos. Para más detalles, por favor contactar a la autoridad local correspondiente. La adecuada recogida diferenciada para el envío sucesivo del equipo al reciclaje, al tratamiento y a la eliminación ambientalmente compatible contribuye a evitar posibles efectos negativos en el ambiente y en la salud y favorece el reutilizo y/o reciclado de los materiales que componen el equipo.

La eliminación abusiva del producto por parte del usuario dará lugar a la aplicación de multas administrativas de conformidad con las leyes en vigor.

GARANTÍA

Condiciones

La garantía tiene validez de 24 meses desde la fecha de la compra.

La presente garantía es válida solo si es correctamente llenada y acompañada de la factura fiscal que certifica la fecha de la compra. El aparato debe ser entregado exclusivamente en un Centro de Asistencia nuestro autorizado.

Por garantía se entiende la sustitución o la reparación de los componentes del aparato que resultan defectuosos en el origen por defectos de fabricación. Está de todos modos garantizada la asistencia (con pago) incluso en productos fuera de garantía.

El consumidor es titular de los derechos aplicables por la legislación nacional que disciplina la venta de los bienes de consumo; esta garantía deja no perjudica estos derechos.

La Casa fabricante declina toda responsabilidad por eventuales daños a personas, animales o cosas, consecuencia de uso inadecuado del aparato y la inobservancia de las prescripciones indicadas en el respectivo manual de instrucciones.

Limitaciones

Todo derecho de garantía y toda responsabilidad nuestra decaen si el aparato ha sido:

-Manipulado por parte de personal no autorizado.

-Empleado, conservado o transportado de manera inadecuada.

Están de todos modos excluidas de la garantías las pérdidas de prestaciones estéticas o tales de no comprometer la sustancia de las funciones.

Si, no obstante el cuidado en la selección de los materiales y el empeño en la realización del producto que ha apenas comprado se detectaran defectos, o en caso de que necesitara información, le recomendamos llamar al revendedor de zona.

Tento spotřebič mohou používat děti starší 8 let a osoby se sníženými fyzickými, smyslovými nebo duševními schopnostmi nebo s nedostatečnými zkušenostmi a znalostmi pouze tehdy, pokud se nacházejí pod dozorem odpovědné osoby nebo pokud byly seznámeny se správným a bezpečným používáním spotřebiče a jsou si vědomy případných rizik s tím spojených.

Děti si nesmí hrát se spotřebičem.

Děti nesmí provádět čištění ani údržbu spotřebiče, pokud se nenacházejí pod dozorem.

Děti nesmí provádět čištění ani údržbu spotřebiče bez dozoru odpovědné osoby.

Poškozený napájecí kabel smí být vyměněn pouze v autorizovaném servisním středisku.

Před demontáží ochranného krytu se ujistěte, že je spotřebič odpojený od elektrické sítě.

Nepřipojujte produkt a nepoužívat jej, pokud není kompletně smontovaný (viz montážní návod).

UPOZORNĚNÍ: Pečlivě si přečtěte tento návod k obsluze, který obsahuje důležité pokyny týkající se bezpečné instalace, použití a údržby spotřebiče. Uchovejte tento návod pro případné použití v budoucnu.

Děti si nesmí hrát se spotřebičem.

Tento spotřebič smí být používán pouze k účelům, ke kterým byl navržen; jakékoliv použití, které není v souladu s pokyny obsaženými v tomto návodu k obsluze, se považuje za nevhodné a nebezpečné. Výrobce nenese odpovědnost za možné škody způsobené nevhodným a/nebo nepřiměřeným použitím.

Tento spotřebič NENÍ vhodný k použití v prostředí, kde hrozí nebezpečí výbuchu (tam, kde se vyskytují hořlavé látky, jako je plyn, pára, mlha nebo prach, za atmosférických podmínek, kdy se spaliny po zapálení šíří ve vzduchu).

Obalové materiály (igelitové sáčky, polystyren atd.) musíte uchovávat mimo dosah dětí nebo zdravotně postižených osob, protože představují potenciální zdroj nebezpečí.

Instalace/montáž spotřebiče musí být provedena podle pokynů výrobce. Špatný postup může způsobit poranění osob či zvířat nebo poškození předmětů, za které výrobce nenese žádnou odpovědnost.

Umístěte spotřebič na horizontální a stabilní povrch.

Před prvním použitím spotřebiče zkontrolujte, zda nedošlo k poškození napájecího kabelu nebo samotného spotřebiče během přepravy. Pokud si nejste jisti, obraťte se na kvalifikovanou osobu.

Před prvním připojením spotřebiče k elektrické síti se ujistěte, že jmenovitý výkon (napětí a frekvence) spotřebiče odpovídá Vaší elektrické síti a že zásuvka je vhodná pro zástrčku spotřebiče.

Ujistěte se, že napájecí systém je vybaven vhodnou ochranou podle platných zákonů.

NEPŘIPOJUJTE spotřebič k vícenásobné zásuvce.

Pokud je to možné, vyvarujte se použití adaptérů a/nebo prodlužovacích kabelů; pokud je jejich použití naprosto nezbytné, používejte pouze materiály, které odpovídají současným bezpečnostním předpisům a vyhovují elektrickým parametrům spotřebiče.

Nepoužívejte spotřebič spolu s externím časovačem a/nebo jiným zařízením dálkového ovládání, které není doporučeno v tomto návodu

k použití.

NEPOUŽÍVEJTE spotřebič ani ho neskladujte v blízkosti tepelných zdrojů (ohříváčů, kamen atd.). **NIKDY** neponořujte spotřebič do vody nebo jiných kapalin; pokud dojde k náhodnému pádu do vody, **NEPOKOUŠEJTE** se spotřebič vytáhnout z vody, nýbrž nejprve vytáhněte síťovou zástrčku ze zásuvky.

Před prvním použitím spotřebiče nezapomeňte odstranit veškeré štítky nebo ochranné fólie, které brání ve správném fungování spotřebiče.

Zapojujte a odpojíte napájecí kabel suchýma rukama a držte ho přitom pevně.

Před připojením spotřebiče k elektrické síti se ujistěte, že se tlačítko startu spotřebiče nachází v poloze "OFF" (vypnuto).

Vždy odpojte napájecí kabel, abyste zabránili přehřátí spotřebiče.

Netahejte za napájecí kabel (netahejte za kabel, neodpojíte spotřebič od elektrické sítě ani ho nepřemísťujte tahem za kabel).

Nevedte napájecí kabel po drsném nebo ostrém povrchu nebo místy, kde by mohlo dojít k jeho poškození.

NEBLOKUJTE zcela ani zčásti ventilační otvory spotřebiče ani do nich nekládejte žádné předměty.

Během provozu se nedotýkejte spotřebiče mokřými částmi těla. V každém případě Vám doporučujeme mít mezi sebou a stojanem spotřebiče izolační prvek (např. nosit obuv s gumovou podrážkou). Během používání musíte udržovat spotřebič v bezpečné vzdálenosti od jakéhokoliv předmětu a/nebo hořlavých či potenciálně výbušných látek.

V případě poruchy nebo neobvyklého chování během provozu okamžitě vypněte spotřebič, odpojte ho od elektrické sítě a zjistěte příčinu poruchy. Pokud je to možné, obraťte se na kvalifikovanou osobu. Neprovádějte úkony, které nejsou uvedeny v tomto návodu k obsluze (například demontáž a/nebo úpravy spotřebiče).

Pokud spotřebič nebudete delší dobu používat, chcete ho uložit, vyčistit nebo provést jakoukoliv údržbu, odpojte ho nejprve od elektrické sítě.

Uchovávejte a používejte spotřebič pouze v interiéru nebo v prostoru chráněném před povětrnostními vlivy, jako je např. déšť, přímé sluneční záření nebo prach. Spotřebič není určen k použití nebo skladování v exteriéru.

Děti **NESMÍ** provádět čištění ani údržbu spotřebiče bez dozoru dospělé osoby.

Před vytažením zástrčky ze zásuvky nejprve vypněte spotřebič stiskem správného tlačítka na ovládacím panelu.

NEZAVĚŠUJTE ventilátor na stěnu nebo strop, pokud tento typ instalace není uveden a popsán v tomto návodu k obsluze.

Umístěte spotřebič ve správné vzdálenosti od předmětů nebo okolních stěn. Ujistěte se, že jeho provoz nepovede k náhodným škodám. **NEPOUŽÍVEJTE** spotřebič v blízkosti plynových sporáků nebo otevřeného ohně.

NEPOUŽÍVEJTE spotřebič v blízkosti závěsů nebo textilií.
NEZAVĚŠUJTE ventilátor na stěnu nebo strop, pokud tento typ instalace není uveden a popsán v tomto návodu k obsluze.
NEZAKRÝVEJTE spotřebič během provozu.
NEVKLÁDEJTE dovnitř ochranné mřížky ventilátoru žádné předměty ani části těla. NENECHÁVEJTE spotřebič během provozu delší dobu bez dozoru.
NEVYSTAVUJTE SE delší dobu proudění vzduchu, které vzniká provozem ventilátoru, neboť by mohlo dojít k poškození zdraví.
Pokud ventilátor delší dobu nebudete používat nebo ho nepoužíváte pravidelně, umístěte ho do původního obalu a skladujte ho na suchém místě. Před prvním použitím ventilátoru po dlouhé době nečinnosti se ujistěte, že je ventilátor čistý a jeho lopatky se volně otáčejí (při vypnutém spotřebiči).

MONTÁŽ

(viz obrázek na poslední stránce)

- | | |
|-------------------------------------|----------------------------|
| 1. Přední mřížka | 10. Ovládací panel |
| 2. Zajišťovací kroužek vrtule | 11. Šroub hlavní jednotky |
| 3. Zajišťovací šroub mřížky | 12. Nastavitelná tyč |
| 4. Vrtule | 13. Matice nastavení výšky |
| 5. Zajišťovací kroužek zadní mřížky | 14. Tyč základny |
| 6. Zadní mřížka | 15. Chodidla (4 ks) |
| 7. Hřídel motoru | 16. Středová konzola |
| 8. Ovladač oscilace | |
| 9. Motor | |

POUŽÍVÁNÍ SPOTŘEBIČE

Ventilátor postavte na rovný, suchý a stabilní povrch a připojte zástrčku k síťové zásuvce. Zvolte požadovaný výkon pomocí tlačítek na ovládacím panelu (10):

0 = vypnutý

1 = minimální výkon

2 = střední výkon

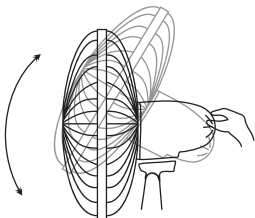
3 = maximální výkon

OSCILACE:

Pro automatickou oscilaci zleva doprava stiskněte ovladač (8) na horní části motoru. K deaktivaci oscilace ovladač vytáhněte.

NASTAVENÍ VERTIKÁLNÍHO SKLONU

Můžete upravit vertikální sklon ventilátoru. Jednoduše nastavte ventilátor nahoru nebo dolů do požadovaného sklonu.



STAVITELNÁ VÝŠKA

Uvolněte matici nastavení výšky (13), pak nastavte požadovanou výšku ventilátoru. Po nastavení matici pevně utáhněte.

Poznámka: Tuto činnost provádějte pouze při vypnutém ventilátoru.

ÚDRŽBA SPOTŘEBIČE

Před pravidelnou údržbou vždy nejprve vypněte spotřebič a odpojte ho od elektrické sítě.

K čištění ventilátoru použijte měkký a suchý hadřík.

NIKDY neponořujte spotřebič do vody ani jiné kapaliny.

NEPOUŽÍVEJTE k čištění spotřebiče rozpouštědla ani jiné chemické přípravky.

Před připojením zástrčky k elektrické síti znovu namontujte ochranný kryt.

Pokud spotřebič nebudete používat, uložte ho po vyčištění na suché místo.

INFORMACE PRO UŽIVATELE

BALENÍ

V zájmu ochrany životního prostředí musí být obalový materiál řádně zlikvidován v souladu se separovaným sběrem.

Zkontrolujte místní předpisy.



INFORMACE PRO UŽIVATELE

“Implementace směrnice 2012/19/EU o odpadních elektrických a elektronických zařízeních (OEEZ)”

Tento symbol na produktech anebo v průvodních dokumentech znamená, že použité elektrické a elektronické výrobky nesmí být přidány do běžného komunálního odpadu.

Ke správné likvidaci, obnově a recyklaci doručte tyto výrobky na určená sběrná místa, kde budou přijata zdarma. Alternativně v některých zemích můžete vrátit své výrobky místnímu prodejci při koupi ekvivalentního nového produktu.

Správnou likvidací tohoto produktu pomůžete zachovat cenné přírodní zdroje a napomáháte prevenci potenciálních negativních dopadů na životní prostředí a lidské zdraví, což by mohly být důsledky nesprávné likvidace odpadů. Další podrobnosti si vyžádejte od místního úřadu nebo nejbližšího sběrného místa.

Při nesprávné likvidaci tohoto druhu odpadu mohou být v souladu s národními předpisy uděleny pokuty.

Pro podnikové uživatele v zemích Evropské unie

Chcete-li likvidovat elektrická a elektronická zařízení, vyžádejte si potřebné informace od svého prodejce nebo dodavatele.

Informace k likvidaci v ostatních zemích mimo Evropskou unii.

Tento symbol je platný jen v Evropské unii.

Chcete-li tento výrobek zlikvidovat, vyžádejte si potřebné informace o správném způsobu likvidace od místních úřadů nebo od svého prodejce

ZÁRUČNÍ PODMÍNKY

Záruka na tento spotřebič představuje 24 měsíců od data zakoupení. Nárok na záruku je možné uplatnit pouze po předložení originálu dokladu o zakoupení výrobku (paragon, faktura) s typovým označením výrobku, datem prodeje a čitelným razítkem prodejce. Záruka zahrnuje výměnu nebo opravu částí spotřebiče, které se poškodí z důvodu poruch ve výrobě spotřebiče. Po uplynutí záruční doby bude spotřebič opraven za poplatek. Výrobce neodpovídá za poškození nebo úrazy osob, zvířat z důvodu nesprávného použití spotřebiče a nedodržení pokynů v návodu k použití. Výrobek je určen výhradně jako domácí spotřebič pro použití v domácnosti. Smluvní záruka je 6 měsíců, pokud je kupující podnikatel - fyzická osoba a spotřebič kupuje pro podnikatelskou činnost nebo komerční využití (§ 429 Obchodního zákoníku). Záruka se snižuje dle § 619 odst. 2 občanského zákoníku na 6 měsíců pro: žárovky, baterie, keramické a halogenové trubice.

Záruka se nevztahuje

- jakékoliv mechanické poškození výrobku nebo jeho částí
- na vady způsobené nevhodným zacházením nebo umístěním.
- je-li zařízení obsluhováno v rozporu s návodem, případně zásahem neoprávněné osoby.
- nesprávně používán, skladován nebo přenášen.
- na záruku 24 měsíců se nevztahují opravy, například: výměna žárovky, trubice, čištění a odvápnování kávovarů, žehliček, zvlhčovačů, atd. Zde bude účtováno servisem za smluvní cenu.
- pokud nebude při kontrole přístroje zjištěna žádná závada nebo nebudou splněny záruční podmínky, uhradí režijní náklady spojené s kontrolou nebo opravou výrobku kupující.
- zákazník ztrácí záruku při používání výrobků k profesionální či jiné výdělečné činnosti v provozovnách.
- závada byla způsobena vnějšími a živelními podmínkami (např. poruchami v elektrické síti nebo bytové instalaci)
- záruka se netýká poškození vnějšího vzhledu nebo jiných, které nebrání standardní obsluze.

Pokud zboží při uplatňování vady ze strany spotřebitele bude zasláno poštou nebo přepravní službou musí být zabaleno v obalu vhodném pro přepravu tak, aby se zabránilo poškození výrobku.

Zodpovědný zástupce za servis pro ČR na značky:**ARDES, Guzzanti, Scarlett, Luxell, Graef**

ČERTES spol. s r.o.

Doninská 83

463 34 Hrádek nad Nisou

Tel./fax 482771487 - příjem oprav- servis.

Tel./fax 482718718 - náhradní díly

Mobil: 721018073, 731521116, 608719174

Pracovní doba 8 - 16,30

www: certes.info, e-mail: certes@certes.info

Distributor

PRIVEST s.r.o.

Na Zlatnici 301/2

Praha 4, PSČ 147 00

www: www.privest.cz

Email: info@privest.cz

Telefon: (+420) 241 410 819

**Záruční list**

Tento oddíl vyplňte prosím hůlkovým písmem a přiložte k výrobku.

Odesílatel:

Příjmení/jméno:

Stát/PSČ/obec/ulice:

Telefonní číslo:

Číslo/označení (zbožní) položky:

Datum/místo prodeje:

Popis závady:

Datum/podpis:

Záruka se nevztahuje.

Zašlete prosím neopravený výrobek za cenu poštovního zpět.

Sdělte mi, kolik budou činit náklady. Opravte výrobek za úhradu.

Tento spotrebič môžu používať deti staršie ako 8 rokov a osoby so zníženými fyzickými, zmyslovými alebo duševnými schopnosťami alebo s nedostatočnými skúsenosťami a vedomosťami iba vtedy, ak sa nachádzajú pod dozorom zodpovednej osoby alebo pokiaľ boli oboznámené so správnym a bezpečným používaním spotrebiča a uvedomujú si prípadné riziká s tým spojené.

Deti sa nesmú so spotrebičom hrať.

Deti nesmú vykonávať čistenie ani údržbu spotrebiča, pokiaľ sa nenachádzajú pod dozorom zodpovednej osoby.

Poškodený prívodný kábel musí byť vymenený iba v autorizovanom servisnom stredisku.

Pred demontážou ochranného krytu sa uistite, že je spotrebič odpojený od elektrickej siete.

Nepripájajte produkt a nepoužívať ho, ak nie je kompletne zmontovaný (viď montážny návod).

Upozornenie: Dôkladne si prečítajte tento návod na obsluhu, ktorý obsahuje dôležité pokyny týkajúce sa bezpečnej inštalácie, použitia a údržby spotrebiča. Uchovajte tento návod pre prípadné použitie v budúcnosti.

Nedovoľte deťom hrať sa so spotrebičom.

Tento spotrebič sa môže využívať len na účel, na ktorý bol navrhnutý; akékoľvek iné použitie je nesprávne a nebezpečné.

Výrobca nenesie žiadnu zodpovednosť za poškodenia spôsobené nevhodným a/alebo nesprávnym použitím.

Toto zariadenie NIE JE vhodné na použitie v explozívnom prostredí (v prítomnosti horľavých látok ako je benzín, výpary, hmla alebo prach, v atmosférických podmienkach, kde sa po vznietení spaliny šíria ľahko vzduchom).

Obalové materiály (plastové vrecká, polystyrén a pod.) držte mimo dosahu detí alebo nespôsobilých osôb, pretože predstavujú riziko.

Inštalácia/zostavenie spotrebiča musí byť v súlade s pokynmi výrobcu. Nesprávny postup môže viesť k zraneniu osôb, zvierat alebo k poškodeniu majetku, za čo výrobca nenesie zodpovednosť.

Spotrebič postavte a používajte na horizontálnom a stabilnom povrchu.

Pred použitím skontrolujte stav spotrebiča a prívodného kábla.

V prípade pochybností kontaktujte kvalifikovaného technika. Pred pripojením spotrebiča k sieťovej zásuvke skontrolujte, či zodpovedajú hodnoty napájania (napätie a frekvencia) spotrebiča s parametrami elektrickej siete.

Uistite sa, že je elektrická sieť vybavená správnym uzemnením v súlade s platnými predpisy.

NEPRIPÁJAJTE spotrebič k mnohonásobnej zásuvke.

Ak je to možné, vyhnite sa použitiu adaptérov alebo predlžovacích káblov; ak je ich použitie nutné, používajte len tie, ktoré vyhovujú platným bezpečnostným predpisom.

Spotrebič nezapínajte pomocou externých časovačov alebo iných diaľkovo riadených systémov, ktoré nie sú uvedené v tomto návode.

Spotrebič **NEPOUŽÍVAJTE** ani neskladujte v blízkosti zdrojov tepla (ohrievače, kachle a pod.).

Spotrebič **NEPONÁRAJTE** do vody ani iných tekutín; v prípade pádu do vody **HO NEVYŤAHUJTE**, najskôr odpojte zástrčku od sieťovej zásuvky. Pred prvým použitím spotrebiča odstráňte všetky obalové materiály a štítky, ktoré by mohli brániť v správnej funkčnosti.

Kábel pripájajte a odpájajte len suchými rukami.

Pred pripojením sa uistite, že je tlačidlo zapnutia na spotrebiči v pozícii „OFF“ (vypnuté).

Po použití odpojte zástrčku, aby ste zabránili prehriatiu (na prenášanie spotrebiča nepoužívajte kábel).

Prívodný kábel nevedte cez ostré ani drsné plochy a v miestach, kde sa môže ľahko poškodiť.

NEBLOKujte ani čiastočne vstup a výstup vzduchu a do spotrebiča nevkladajte cudzie predmety.

Počas prevádzky sa nedotýkajte spotrebiča mokrými časťami tela a v každom prípade odporúčame použitie izolačného materiálu medzi vami a podlahou (napríklad obuv s gumovou podrážkou).

Počas použitia udržiavajte spotrebič v bezpečnej vzdialenosti od predmetov a prípadne horľavých látok.

V prípade poruchy alebo neštandardnej prevádzky spotrebiča ho ihneď vypnite, odpojte od elektrickej siete a skontrolujte príčinu poruchy, ak je to možné, s pomocou kvalifikovanej osoby.

Nevykonávajte žiadne činnosti, ktoré nie sú popísané v tomto návode (napríklad demontáž spotrebiča).

Pred čistením, uskladnením, vykonávaním údržby alebo ak nebudete spotrebič používať dlhší čas, odpojte ho od elektrickej siete.

Spotrebič používajte a skladujte len vo vnútri alebo ho chráňte pred slnkom, dažďom a prachom. Spotrebič nie je určený na použitie a skladovanie vonku.

Čistenie a údržbu spotrebiča **NESMÚ** vykonávať deti bez dozoru dospelých osoby.

Pred odpojením spotrebiča ho vypnite pomocou príslušného príkazu alebo tlačidla na ovládacom paneli.

NEVEŠAJTE ventilátor na stenu a strop, ak nie je tento typ inštalácie povolený výrobcom.

Spotrebič postavte do správnej vzdialenosti od predmetov alebo okolitých stien tak, aby jeho funkcia nespôsobila poškodenie.

Spotrebič **NEPOUŽÍVAJTE** v blízkosti plynových sporákov alebo zdroja otvoreného ohňa.

Spotrebič **NEPOUŽÍVAJTE** v blízkosti záclon a textílií.

Spotrebič počas prevádzky **NEZAKRÝVAJTE**.

Cez mriežku spotrebiča **NEVKLADAJTE** žiadne cudzie predmety.

Spotrebič počas prevádzky **NENECHÁVAJTE** dlhý čas bez dozoru.

NEVYSTAVUJTE sa na dlhý čas prúdeniu vzduchu z ventilátora, môže to mať negatívny vplyv na vaše zdravie.

Ak nebudete spotrebič dlhší čas používať, uložte ho do originálneho obalu na suchom mieste. Pred prvým použitím alebo po dlhodobom odstavení skontrolujte, či je ventilátor čistý a lopatky ventilátora sa voľne otáčajú (pri odpojení napájania).

MONTÁŽ

(pozri obrázok na poslednej strane)

- | | |
|-------------------------------------|------------------------------|
| 1. Predná mriežka | 10. Ovládací panel |
| 2. Zaisťovací krúžok vrtule | 11. Skrutka hlavnej jednotky |
| 3. Zaisťovacia skrutka mriežky | 12. Nastaviteľná tyč |
| 4. Vrtuľa | 13. Matica nastavenia výšky |
| 5. Zaisťovací krúžok zadnej mriežky | 14. Tyč základne |
| 6. Zadná mriežka | 15. Nohy (4 ks) |
| 7. Hriadeľ motora | 16. Stredová konzola |
| 8. Ovládač oscilácie | |
| 9. Motor | |

POUŽITIE SPOTREBIČA

Ventilátor postavte na rovný, suchý a stabilný povrch a pripojte zástrčku k sieťovej zásuvke. Zvoľte požadovaný výkon pomocou tlačidiel na ovládacom paneli (10):

0 = vypnutý

1 = minimálny výkon

2 = stredný výkon

3 = maximálny výkon

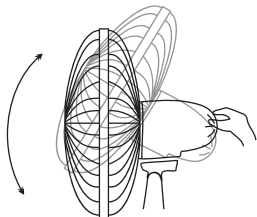
OSCILÁCIA:

Pre automatickú osciláciu zľava doprava stlačte ovládač (8) na hornej časti motora. Na deaktiváciu oscilácie ovládač vyťahnite.

NASTAVENIE VERTIKÁLNEHO SKLONU

Môžete upraviť vertikálny sklon ventilátora.

Jednoducho nastavte ventilátor hore alebo dolu do požadovaného sklonu.



NASTAVITEĽNÁ VÝŠKA

Uvoľnite maticu nastavenia výšky (13), potom nastavte požadovanú výšku ventilátora. Po nastavení maticu pevne utiahnite.

Poznámka: Túto činnosť vykonávajte len pri vypnutom ventilátore.

ÚDRŽBA SPOTREBIČA

Pred pravidelnou údržbou vždy najskôr vypnite spotrebič a odpojte ho z elektrickej siete.

Na čistenie ventilátora použite mäkkú a suchú handričku.

Nikdy neponárajte spotrebič do vody ani inej kvapaliny.

Nepoužívajte na čistenie spotrebiča rozpúšťadlo ani iné chemické prípravky.

Pred pripojením zástrčky k elektrickej sieti znovu namontujte ochranný kryt.

Keď spotrebič nebudete používať, uložte ho po vyčistení na suché miesto.

INFORMÁCIE PRE POUŽÍVATEĽOV

BALENIE

V záujme ochrany životného prostredia je potrebné obalový materiál riadne zlikvidovať v súlade so separovaným zberom.

Skontrolujte miestne predpisy.



INFORMÁCIE PRE POUŽÍVATEĽOV

“Smernica 2012/19/EU o starých elektrických a elektronických zariadeniach (OĚEZ)”

Tento symbol na produktoch a/alebo na priložených dokumentoch znamená, že sa pri likvidácii nesmú elektrické a elektronické zariadenia miešať so všeobecným domácim odpadom. V záujme správneho obhospodarovania, obnovy a recyklácie odveďte, prosím, tieto produkty na určené zberné miesta, kde budú prijaté bez poplatku. V niektorých krajinách je možné tieto produkty vrátiť priamo miestnemu maloobchodu v prípade, ak si objednáte podobný nový výrobok. Správna likvidácia týchto produktov pomôže ušetriť hodnotné zdroje a zabrániť možným negatívnym vplyvom na ľudské zdravie a prostredie, ktoré môžu inak vzniknúť v dôsledku nesprávneho zaobchádzania s odpadom. Bližšie informácie o najbližšom zbernom mieste získate na miestnom úrade. V prípade nesprávnej likvidácie odpadu môžu byť uplatnené pokuty v súlade s platnou legislatívou.

Pre právnické osoby v Európskej únii

Ak potrebujete zlikvidovať opotrebované elektrické a elektronické zariadenia, bližšie informácie získate od svojho miestneho predajcu alebo dodávateľa.

Informácie o likvidácii v krajinách mimo Európskej únie

Tento symbol je platný len v Európskej únii. Ak si želáte zlikvidovať toto zariadenie, obráťte sa na miestny úrad alebo predajcu a poinformujte sa o správnom spôsobe likvidácie tohto typu odpadu.

ZÁRUČNÉ PODMIENKY

Záruka na tento spotrebič predstavuje 24 mesiacov od dátumu zakúpenia. Nárok na záruku je možné uplatniť len po predložení originálu dokladu o zakúpení výrobku (paragón, faktúra) s typovým označením výrobku, dátumom predaja a čitateľnou pečiatkou predajcu. Záruka zahŕňa výmenu alebo opravu častí spotrebiča, ktoré sa poškodia z dôvodu porúch vo výrobe spotrebiča. Po uplynutí záručnej doby bude spotrebič opravený za poplatok. Výrobca nezodpovedá za poškodenia alebo úrazy osôb, zvierat z dôvodu nesprávneho použitia spotrebiča a nedodržania pokynov v návode na obsluhu. Výrobok je určený výhradne ako domáci spotrebič pre použitie v domácnosti. Zmluvná záruka je 6 mesiacov, ak je kupujúci podnikateľ - fyzická osoba a spotrebič kupuje pre podnikateľskú činnosť alebo komerčné využitie. Záruka sa znižuje podľa občianskeho zákonníka na 6 mesiacov pre: žiarovky, batérie, kremíkové a halogénové trubice.

Záruka sa nevzťahuje na

- akékoľvek mechanické poškodenie výrobku alebo jeho časti
- na chyby spôsobené nevhodným zaobchádzaním alebo umiestnením.
- ak je zariadenie obsluhované v rozpore s návodom, prípadne zásahom neoprávnenej osoby.
- nesprávne používaný, skladovaný alebo prenášaný.
- na záruku 24 mesiacov sa nevzťahujú opravy, napríklad: výmena žiarovky, trubice, čistenie a odváňovanie kávovarov, žehličiek, zvlhčovačov, atď. Tu bude účtované servisom za zmluvnú cenu.
- ak nebude pri kontrole zariadenia zistená žiadna porucha alebo nebudú splnené záručné podmienky, uhradí režijné náklady spojené s kontrolou alebo opravou výrobku kupujúci.
- zákazník stráca záruku pri používaní výrobkov na profesionálnej alebo inej zárobkovej činnosti v prevádzkach.
- porucha bola spôsobená vonkajšími a živelnými podmienkami (napr. poruchami v elektrickej sieti alebo bytovej inštalácii).
- záruka sa netýka poškodenia vonkajšieho vzhľadu alebo iných, ktoré nebránia štandardnej obsluhu.

Ak tovar pri uplatňovaní poruchy zo strany spotrebiteľa bude zasielaný poštou alebo prepravnou službou, musí byť zabalený v obale vhodnom pre prepravu tak, aby sa zabránilo poškodeniu výrobku.

Zodpovedný zástupca za servis pre SR

ČERTES SK, s.r.o.
Pažite č. 42
010 09 Žilina
tel./fax: +421 41 5680 171, 5680 173
mobil: +421 905 259213
+421 907 241912
Pracovná doba Po-Pia. 9:00 - 15:00
e-mail: certes.sk@gmail.com
certes@eslovakia.sk

Distribútor

PRIVEST s.r.o.
Na Zlatnici 301/2
Praha 4, PSČ 147 00
www: www.privest.cz
Email: info@privest.cz
Telefon: (+420) 241 410 819

**Záručný list**

Tento oddiel vyplňte prosím paličkovým písmom a priložte k výrobku.

Odosielateľ:

Priezvisko/meno:

Štát/PSČ/obec/ulica:

Telefónne číslo:

Číslo/označenie (tovaru) položky:

Dátum/miesto predaja:

Popis poruchy:

Dátum/podpis:

Záruka sa nevzťahuje.

Zašlite prosím neopravený výrobok za cenu poštovného späť.

Informujte ma, koľko budú predstavovať náklady. Opravte výrobok za úhradu.

Este aparelho pode ser utilizado por crianças com idade a partir de 8 anos para cima e por pessoas com capacidades físicas, sensoriais ou mentais reduzidas, ou sem experiência ou conhecimentos necessários, se lhes for assegurada supervisão ou se receberam instruções acerca da utilização do aparelho em segurança e tenham compreendido dos perigos correlacionados.

As crianças não devem brincar com o aparelho.

As operações de limpeza e a manutenção não devem ser efetuadas por crianças sem vigilância.

Se o cabo de alimentação estiver danificado, deve ser substituído apenas nos centros de assistência autorizados pelo fabricante para evitar qualquer risco.

Assegure-se de que a ventoinha está desligada da rede de alimentação elétrica antes de retirar as grelhas de proteção.

Não ligue o aparelho à rede de alimentação elétrica e não o utilize se não estiver totalmente montado (veja as instruções de montagem).

ATENÇÃO: leia este manual com atenção, pois contém instruções importantes para a segurança da instalação, utilização e manutenção.

Instruções importantes a guardar para futuras consultas.

As crianças não devem brincar com o dispositivo.

Este aparelho deverá ser destinado apenas para o uso para o qual foi expressamente concebido; qualquer utilização em desacordo com as instruções contidas neste manual deve ser considerado impróprio e perigoso. O produtor não pode ser considerado responsável por eventuais danos resultantes de utilização imprópria e / ou irracional.

Este aparelho NÃO é adequado para utilização em ambientes com atmosferas explosivas (com presença de substâncias inflamáveis sob a forma de gás, vapor, névoa ou poeira, em condições atmosféricas nas quais, após a ignição, a combustão se propaga no ar).

Os elementos da embalagem (sacos de plástico, poliestireno expandido etc.) não devem ser deixados ao alcance das crianças ou incapacitados, pois representam potenciais fontes de perigo.

A instalação/montagem do dispositivo devem ser efetuadas segundo os requisitos do fabricante. Um procedimento incorreto pode causar danos a pessoas, animais ou coisas, pelos quais o fabricante não pode ser considerado responsável.

Coloque e utilize o aparelho sobre uma superfície de apoio horizontal e estável.

Antes de utilizar o aparelho, verifique visualmente a integridade do mesmo e do seu cabo de alimentação. Em caso de dúvidas, entre em contacto com pessoal qualificado.

Antes de ligar o aparelho à eletricidade, certifique-se de que os respetivos dados na placa (tensão e frequência) correspondem aos da rede de distribuição elétrica e que a tomada é adequada à ficha do cabo com que o aparelho está equipado.

Verifique se o sistema elétrico utilizado para a alimentação está dotado das proteções adequadas em conformidade com as leis em vigor.

NÃO ligue o aparelho por meio de tomadas múltiplas.

Se possível, evite o uso de adaptadores e / ou extensões; se a sua utilização for imprescindível, utilize exclusivamente material que cumpra as normas de segurança em vigor e no respeito dos parâmetros elétricos dos adaptadores em questão.

O aparelho não deve ser ligado por temporizadores externos e / ou outros dispositivos de controlo remoto não expressamente previstos neste manual.

NÃO utilize ou guarde o dispositivo perto de fontes de calor localizadas (aquecedores, salamandras etc.).

NÃO mergulhe o dispositivo em água ou noutros líquidos; em caso de

queda acidental na água, NÃO tente recuperá-lo, mas antes de mais desligue imediatamente o cabo de alimentação da tomada elétrica.

Ao utilizar o aparelho pela primeira vez, certifique-se de ter retirado qualquer etiqueta ou folha de proteção que impeça o seu correto funcionamento.

Ligue e desligue o cabo de alimentação com as mãos secas e segurando-o com firmeza.

Antes de inserir a ficha na tomada elétrica, certifique-se de que o botão de arranque do aparelho está na posição "OFF" (desligado).

Desenrole o cabo de alimentação sempre completamente para evitar sobreaquecimentos, em qualquer caso evite esticá-lo (não o puxe, sacuda, nem o utilize para arrastar o dispositivo ao qual está ligado).

Evite colocar o cabo de alimentação sobre superfícies abrasivas ou cortantes ou em quaisquer outras posições onde possa ser facilmente danificado.

NÃO obstrua as tomadas de ar total ou parcialmente, nem insira objetos no seu interior.

Durante o funcionamento, não toque no dispositivo com partes do corpo molhadas ou húmidas, em qualquer caso aconselha-se a interpor um elemento isolante entre si e a superfície de apoio (por exemplo, calçar sapatos com sola de borracha).

Durante a utilização, o aparelho deve ser mantido a uma distância segura de qualquer objeto e / ou substância inflamável ou potencialmente explosiva.

Em caso de funcionamento anómalo ou de anomalias durante o funcionamento, desligue imediatamente o aparelho, desligue-o da rede elétrica, verifique as causas das anomalias encontradas, se necessário, com a ajuda de pessoal qualificado. Em qualquer caso, evite efetuar operações não previstas neste manual de utilização (como desmontá-lo e / ou modificá-lo).

Lembre-se sempre de desligar o cabo de alimentação do dispositivo por períodos de inutilização prolongados, antes de o guardar e antes de realizar qualquer operação de limpeza ou manutenção.

ConsERVE e utilize o dispositivo apenas em ambientes fechados ou em qualquer caso protegido de agentes atmosféricos como a chuva, luz solar direta ou poeira.

O dispositivo não foi concebido para utilização ou permanência no exterior.

A limpeza e a manutenção do dispositivo NÃO devem ser efetuadas por crianças sem a supervisão de um adulto.

Antes de desconectar o aparelho, desligue-o usando o comando apropriado no painel de controlo.

Quando se decidir não utilizar mais um aparelho deste tipo, é

recomendável tornar inócuas aquelas partes do dispositivo que possam constituir um perigo para as pessoas ou eliminá-las compativelmente com os relativos regulamentos em vigor. NÃO ligue o dispositivo sem antes o ter montado corretamente, seguindo as instruções deste manual. Coloque o aparelho a uma distância adequada de objetos ou paredes circunstantes, de modo que o seu funcionamento não cause danos acidentais.

NÃO utilize o dispositivo perto de fogões a gás ou chamas soltas em geral.

NÃO utilize o dispositivo perto de cortinas ou tecidos soltos.

NÃO pendure a ventoinha a uma parede ou ao teto, exceto se este método de instalação estiver expressamente previsto e explicado neste manual.

NÃO cubra o dispositivo de forma alguma durante o funcionamento.

NÃO insira objetos ou partes do corpo na grelha de proteção da ventoinha.

NÃO deixe o aparelho sem vigilância por longos períodos durante o funcionamento.

NÃO fique exposto por longos períodos ao fluxo de ar gerado pelo dispositivo em funcionamento, pois pode causar danos à saúde.

Se a ventoinha for armazenada por muito tempo e não for usada regularmente, recoloque a ventoinha na sua embalagem original e coloque-a num local seco e enxuto. Quando a utilizar pela primeira vez após um longo período de inatividade, verifique se a ventoinha está limpa e se as pás do motor giram livremente (com o dispositivo desligado) sem qualquer bloqueio.

MONTAGEM

(veja a imagem na última página)

- | | |
|--|---|
| 1. Grelha dianteira | 9. Corpo do motor |
| 2. Aro roscado de fixação da ventoinha | 10. Painel de comandos |
| 3. Parafuso de segurança da grelha | 11. Parafuso do corpo principal |
| 4. Ventoinha | 12. Haste de regulação |
| 5. Aro roscado de fixação da grelha traseira | 13. Manipulo de regulação de altura |
| 6. Grelha traseira | 14. Haste da base |
| 7. Eixo do motor | 15. Pés |
| 8. Manipulo de rotação | 16. Suporte central |
| | A-B. Pino de encaixe da grelha traseira |

INSTRUÇÕES DE UTILIZAÇÃO

Coloque a ventoinha numa superfície plana, enxuta e estável e insira a ficha da ventoinha numa tomada elétrica adequada. Selecione a velocidade desejada pressionando os botões no painel de comandos (10):

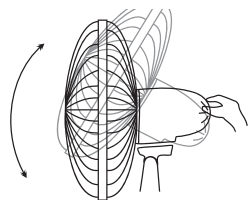
0 = desligada 1 = velocidade mínima 2 = velocidade média 3 = velocidade máxima

ROTAÇÃO:

A rotação automática da direita para a esquerda é obtida pressionando o manípulo (8) localizado na cabeça do motor. Para desativá-la, reponha o manípulo para cima.

INCLINAÇÃO VERTICAL

É possível orientar a cabeça da ventoinha em sentido vertical, escolhendo o ângulo desejado. Basta regular a cabeça da ventoinha movendo-a suavemente para cima ou para baixo de acordo com a inclinação desejada.



REGULAÇÃO DA ALTURA

Solte o manípulo de regulação da altura (13) e, em seguida, regule a ventoinha à altura desejada. Aperte bem o manípulo uma vez regulada

a haste.

N.B.: esta operação deve ser sempre realizada com a ventoinha desligada.

MANUTENÇÃO

Antes de realizar as operações normais de limpeza, desligue a ventoinha e desconecte-a da rede de alimentação elétrica.

Para a limpeza externa utilize um pano macio e enxuto.

NÃO mergulhe a ventoinha em água nem a borrife com líquidos de qualquer tipo.

NÃO utilize solventes ou outros produtos químicos para a limpeza.

Remonte a blindagem de proteção após a limpeza e antes de ligar a ficha à tomada.

Quando não estiver a ser utilizado, guarde a ventoinha num local enxuto após a limpeza.

INFORMAÇÃO AOS UTILIZADORES

EMBALAGEM

A fim de respeitar o ambiente, o material de embalagem deve ser eliminado correctamente de acordo com a recolha separada.

Verificar os regulamentos locais.



INFORMAÇÃO AOS UTILIZADORES: "Implementação da Diretiva 2012/19/UE sobre resíduos de equipamentos elétricos e eletrónicos (REEE)".

O símbolo do caixote do lixo riscado mostrado no equipamento ou na sua embalagem indica que o produto no final da sua vida útil deve ser recolhido separadamente dos outros resíduos. O utilizador deverá, portanto, entregar o equipamento no final da sua vida útil nos centros municipais apropriados para a recolha seletiva de resíduos eletrotécnicos e eletrónicos.

Para obter mais detalhes, entre em contato com a autoridade local apropriada.

A recolha seletiva adequada ao envio subsequente do equipamento descartado para a reciclagem, tratamento e eliminação ambientalmente compatíveis contribui para evitar possíveis efeitos negativos ao meio ambiente e à saúde e promove a reutilização e / ou reciclagem dos materiais de que o equipamento é composto.

GARANTIA

Condições

A garantia tem validade de 24 meses a partir da data de compra.

Esta garantia só é válida se estiver corretamente compilada e acompanhada da fatura que comprove a data da compra.

O aparelho deve ser entregue exclusivamente junto de um Centro de Assistência nosso autorizado.

Por garantia entende-se a substituição ou a reparação dos componentes do aparelho que estejam defeituosos de origem devido a vícios de fabrico.

No entanto, também é garantida a assistência (mediante pagamento) para produtos fora da garantia.

O consumidor é o titular dos direitos aplicáveis pela legislação nacional que regula a venda de bens de consumo; esta garantia não prejudica tais direitos.

A casa fabricante declina qualquer responsabilidade por eventuais danos a pessoas, animais ou coisas resultantes da utilização imprópria do aparelho e da inobservância das prescrições indicadas no manual de instruções apropriado.

Limitações

Todo o direito à garantia e todas as nossas responsabilidades expiram se o dispositivo tiver sido:

- Adulterado por parte de pessoal não autorizado.
- Utilizado, guardado ou transportado de modo impróprio.

Em qualquer caso, estão excluídos da garantia as perdas do desempenho estético ou as que não comprometam a substância das funções.

Se, apesar do cuidado na seleção dos materiais e do empenho na realização do produto que acabou de adquirir, encontrar algum defeito ou se precisar de informações, recomendamos que telefone ao revendedor local.

Niniejsze urządzenie może być używane przez dzieci w wieku od lat 8 oraz przez osoby o ograniczonych zdolnościach fizycznych, sensorycznych lub umysłowych, lub osoby nieposiadające właściwego doświadczenia i wiedzy, jeżeli otrzymały one odpowiedni nadzór lub instrukcje dotyczące bezpiecznego użytkowania urządzenia oraz rozumieją związane z tym zagrożenia.

Dzieciom nie wolno bawić się urządzeniem.

Operacje czyszczenia i konserwacji nie mogą być wykonywane przez dzieci pozbawione nadzoru.

Jeżeli kabel zasilający jest uszkodzony, należy go wymienić tylko w autoryzowanych przez producenta centrach serwisowych w celu uniknięcia

wszelkiego ryzyka.

Przed zdjęciem osłon ochronnych upewnić się, że wentylator jest odłączony od sieci zasilania.

Nie podłączać urządzenia do zasilania i nie używać go, jeżeli nie jest kompletnie zmontowane (patrz instrukcje montażu).

UWAGA: uważnie przeczytać niniejszą instrukcję, ponieważ zawiera one ważne informacje dotyczące bezpiecznego montażu, obsługi i konserwacji urządzenia.

Ważne instrukcje, które należy zachować do wykorzystania w przyszłości.

Dzieci NIE mogą bawić się urządzeniem.

Urządzenie to może być używane wyłącznie do celów, do których zostało wyraźnie przeznaczone; każde użycie niezgodne ze wskazówkami zawartymi w niniejszej instrukcji należy uznać za niewłaściwe i niebezpieczne. Producent nie ponosi odpowiedzialności za ewentualne szkody wynikające z niewłaściwego i/lub nieracjonalnego użytkownika.

Niniejsze urządzenie NIE nadaje się do stosowania w przestrzeniach zagrożonych wybuchem (w obecności substancji palnych w postaci gazu, pary, mgły lub pyłu, w warunkach atmosferycznych, w których po zapłonie spalanie obejmuje całe powietrze).

Elementów opakowania (plastikowe woreczki, styropian itp.) nie należy zostawiać w zasięgu dzieci lub osób niepełnosprawnych, ponieważ są one potencjalnym źródłem zagrożenia.

Instalację i montaż urządzenia należy przeprowadzić zgodnie z zaleceniami producenta. Nieprawidłowa procedura może spowodować obrażenia ludzi, zwierząt lub szkody rzeczowe, za które producent nie może ponosić odpowiedzialności.

Umieścić urządzenie i używać go na poziomej i stabilnej powierzchni.

Przed użyciem urządzenia sprawdzić wzrokowo jego stan oraz stan jego przewodu zasilającego. W przypadku wątpliwości zapytać wykwalifikowanego technika.

Przed podłączeniem urządzenia do źródła zasilania upewnić się, że jego dane znamionowe (napięcie i częstotliwość) odpowiadają danym sieci elektroenergetycznej, a gniazdko jest odpowiednie do wtyczki, w jaką wyposażone jest urządzenie.

Sprawdzić, czy używana do zasilania instalacja elektryczna jest wyposażona w odpowiednie zabezpieczenia zgodnie z obowiązującymi przepisami.

NIE podłączać urządzenia do listew zasilających.

W miarę możliwości unikać używania adapterów lub przedłużaczy; jeżeli korzystanie z nich jest konieczne, używać wyłącznie materiału spełniającego wymagania obowiązujących przepisów bezpieczeństwa oraz zgodnie z parametrami elektrycznymi używanych adapterów.

Urządzenie nie może być uruchamiane za pomocą zewnętrznych przełączników czasowych lub innych zdalnych urządzeń sterujących, które nie zostały wyraźnie przewidziane w niniejszej instrukcji.

NIE używać ani nie przechowywać urządzenia w pobliżu lokalnych źródeł ciepła (kaloryfery, piecyki itp.).

NIE wkładać urządzenia do wody lub innych płynów; w razie przypadkowego upadku do wody NIE próbować go wyciągać, ale natychmiast wyjąć z gniazdka kabel zasilania.

Przed pierwszym użyciem upewnić się, że usunięto wszelkie etykiety lub folie ochronne, które mogłyby przeszkadzać w prawidłowej pracy urządzenia.

Podłączać i rozłączać kabel zasilania suchymi rękoma, trzymając go mocno.

Przed włożeniem wtyczki do gniazdka elektrycznego upewnić się, że przycisk startu urządzenia znajduje się w pozycji „OFF” (wyłączony).

Zawsze należy rozwijać cały przewód zasilający, aby nie dopuścić do jego przegrzania; nie należy naciągać przewodu (nie ciągnąć, nie szarpać ani nie używać go do przesuwania urządzenia, do którego jest podłączony). Nie układać kabla zasilania na ściernych lub ostrych powierzchniach lub w miejscach, w których może łatwo ulec uszkodzeniu.

NIE zakrywać częściowo ani całkowicie wlotów powietrza i nie wkładać do nich przedmiotów.

Podczas pracy nie dotykać urządzenia mokrymi lub wilgotnymi częściami ciała, zawsze zaleca się umieszczenie między ciałem a podłożem warstwy izolacyjnej (na przykład używając obuwia z gumową podeszwą). Podczas użytkowania urządzenie musi znajdować się w bezpiecznej odległości od wszelkich przedmiotów lub substancji łatwopalnych lub potencjalnie wybuchowych.

W przypadku nieprawidłowego działania lub nieprawidłowości podczas pracy należy natychmiast wyłączyć urządzenie, odłączyć od zasilania, sprawdzić przyczyny napotkanych nieprawidłowości, ewentualnie korzystając z pomocy wykwalifikowanego personelu technicznego. W żadnym wypadku nie należy wykonywać czynności nieprzewidzianych w niniejszej instrukcji obsługi (np. demontować i/lub modyfikować urządzenia).

Zawsze pamiętać o odłączeniu kabla zasilania urządzenia w przypadku długich okresów nieużytkowania, przed jego odłożeniem i przed przystąpieniem do jakichkolwiek czynności związanych z czyszczeniem lub konserwacją.

Przechowywać i używać urządzenia wyłącznie w pomieszczeniach lub w każdym razie zabezpieczonych przed działaniem czynników atmosferycznych, takich jak deszcz, bezpośrednie promieniowanie słoneczne lub kurz.

Urządzenie nie zostało zaprojektowane do użytku ani przechowywania na zewnątrz.

Czyszczenie i konserwacja urządzenia NIE mogą być wykonywane przez dzieci pozbawione nadzoru osoby dorosłej.

Przed odłączeniem urządzenia od sieci należy je wyłączyć za pomocą specjalnego przycisku na panelu sterowania.

W przypadku decyzji o zaprzestaniu używania tego typu urządzenia, zalecamy, aby jego części, które mogą stanowić zagrożenie dla osób, zostały unieszkodliwione lub usunięte zgodnie z obowiązującymi przepisami. NIE zasilać urządzenia jeżeli nie zostało uprzednio prawidłowo zmontowane zgodnie ze wskazówkami zawartymi w niniejszej instrukcji.

Umieścić urządzenie w odpowiedniej odległości od otaczających je przedmiotów lub ścian w taki sposób, aby jego działanie nie mogło spowodować przypadkowych uszkodzeń.

NIE używać urządzenia w pobliżu kuchenek gazowych lub otwartych płomieni wszelkiego rodzaju.

NIE używać urządzenia w pobliżu firan, zasłon lub nieumocowanych tkanin.

NIE mocować wentylatora do ściany ani do sufitu, chyba że tego rodzaju instalacja została wyraźnie przewidziana i objaśniona w niniejszej instrukcji.

NIE należy w żaden sposób zakrywać urządzenia podczas pracy.

NIE wkładać przedmiotów ani części ciała do otworów siatki ochronnej wirnika.

NIE pozostawiać uruchomionego urządzenia przed dłuższy czas bez nadzoru.

NIE należy narażać się przez dłuższy czas na działanie strumienia powietrza generowanego przez pracujące urządzenie, może to spowodować uszczerbek na zdrowiu.

Jeżeli wentylator ma być przechowywany przez dłuższy czas i nie będzie regularnie używany, należy przechowywać go w oryginalnym opakowaniu i odłożyć w suche miejsce. Przy pierwszym użyciu po długim okresie nieużywania należy sprawdzić, czy wentylator jest czysty, a łopatki silnika (przy urządzeniu nie zasilanym) obracają się swobodnie, bez żadnych oporów.

MONTAŻ

(patrz ilustracja na ostatniej stronie)

- | | |
|--|---|
| 1. Przednia siatka ochronna | 11. Śruba korpusu głównego |
| 2. Nakrętka mocująca wirnik | 12. Drażek regulacyjny |
| 3. Śruba zabezpieczająca siatki | 13. Pokrętko do regulacji wysokości |
| 4. Wirnik | 14. Drażek podstawy |
| 5. Nakrętka mocująca tylną siatkę ochronną | 15. Stopy |
| 6. Tylna siatka ochronna | 16. Wspornik centralny |
| 7. Wał napędu | A-B. Sworznie blokujące tylnej siatki ochronnej |
| 8. Pokrętko oscylacji | |
| 9. Korpus silnika | |
| 10. Panel sterowania | |

INSTRUKCJE OBSŁUGI

Postawić wentylator na płaskiej, suchej i stabilnej powierzchni i włożyć wtyczkę do odpowiedniego gniazdka. Wybrać żądaną prędkość naciskając przyciski na panelu sterowania (10):

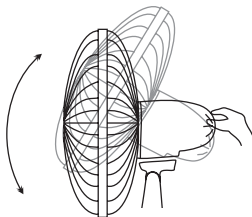
0 = wyłączony 1 = prędkość minimalna 2 = prędkość średnia 3 = prędkość maksymalna

OSCYLACJA:

Automatyczną oscylację wentylatora od prawej strony do lewej uzyskuje się, wciskając pokrętko (8) umieszczone na głowicy silnika. Aby ją wyłączyć, należy wyciągnąć pokrętko do góry.

NACHYLENIE PIONOWE

Można regulować pionowe nakierowanie głowicy wentylatora, wybierając żądany kąt nachylenia. Wystarczy wyregulować głowicę wentylatora, przechylając ją delikatnie w górę lub w dół, zgodnie z żądanym nachyleniem.



REGULACJA WYSOKOŚCI

Poluzować pokrętko do regulacji wysokości (13) a następnie ustawić wentylator na żądanej wysokości. Po wyregulowaniu drażka mocno dokręcić pokrętko.

NB.: operację tę należy zawsze wykonywać na wentylatorze wyłączonym.

KONSERWACJA

Przed przystąpieniem do normalnych czynności czyszczenia wyłączyć wentylator i odłączyć od zasilania.

Do czyszczenia powierzchni zewnętrznych używać miękkiej i suchej ściereczki.

NIE wkładać wentylatora do wody ani nie spryskiwać go żadnego rodzaju płynami.

NIE używać do czyszczenia rozpuszczalników ani innych chemikaliów.

Po wyczyszczeniu i przed podłączeniem wtyczki do gniazdka należy ponownie zamontować osłonę ochronną.

Kiedy wentylator nie jest używany, po wyczyszczeniu należy przechowywać go w suchym miejscu.

USUWANIE

OPAKOWANIA

W celu poszanowania środowiska naturalnego, materiał opakowaniowy musi być odpowiednio usunięty zgodnie z zasadami selektywnej zbiórki. Sprawdź lokalne przepisy.



Prawidłowe usuwanie produktu (zużyty sprzęt elektryczny i elektroniczny) DYREKTYWA PARLAMENTU EUROPEJSKIEGO I RADY 2012/19/UE z dnia 4 lipca 2012 r. w sprawie zużytego sprzętu elektrycznego i elektronicznego (WEEE).

Oznaczenie umieszczone na produkcie wskazuje, że produktu po upływie okresu użytkowania nie należy usuwać z innymi odpadami pochodzącymi z gospodarstw domowych. Aby uniknąć szkodliwego wpływu na środowisko naturalne i zdrowie ludzi wskutek niekontrolowanego usuwania odpadów, zużyte urządzenie należy dostarczyć do punktu odbioru zużytego sprzętu AGD lub zgłosić jego odbiór z domu. W celu uzyskania szczegółowych informacji na temat miejsca i sposobu bezpiecznego usuwania odpadów elektrycznych i elektronicznych użytkownik powinien skontaktować się z punktem sprzedaży detalicznej, lub z lokalnym Wydziałem Ochrony Środowiska. Produktu nie należy usuwać razem z innymi odpadami komunalnymi.

GWARANCJA

Warunki

Gwarancja jest ważna przez 24 miesiące od daty zakupu.

Niniejsza gwarancja jest ważna tylko wtedy, gdy jest prawidłowo wypełniona i dołączony jest do niej paragon potwierdzający datę zakupu.

Urządzenie należy przekazać wyłącznie do jednego z naszych autoryzowanych punktów serwisowych.

Gwarancja obejmuje wymianę lub naprawę komponentów urządzenia, które są pierwotnie wadliwe z powodu wad produkcyjnych.

Gwarantowana jest również pomoc techniczna (odpłatna) nawet w przypadku produktów nieobjętych gwarancją.

Konsumentowi przysługują prawa obowiązujące na mocy przepisów krajowych regulujących sprzedaż towarów konsumpcyjnych; niniejsza gwarancja nie narusza tych praw.

Producent nie ponosi jakiegokolwiek odpowiedzialności za szkody wyrządzone osobom, zwierzętom lub rzeczom, wynikające z niewłaściwego użytkowania urządzenia i nieprzestrzegania zaleceń zawartych w instrukcji obsługi.

Ograniczenia

Wszelkie roszczenia gwarancyjne i nasza odpowiedzialność wygasają, jeżeli urządzenie:

- zostało naruszone przez nieuprawniony personel,
- było używane, przechowywane lub transportowane w niewłaściwy sposób.

Gwarancja nie obejmuje w żadnym razie utraty walorów estetycznych urządzenia lub niemających wpływu na istotę jego działania.

Jeżeli pomimo staranności w doborze materiałów i zaangażowania w wykonanie zauważą Państwo wady w zakupionym przez Was produkcie, lub jeżeli potrzebujecie jakichkolwiek informacji, prosimy o kontakt z lokalnym dystrybutorem.

Zodpovedný zástupca za servis pre SR

ČERTEŠ SK, s.r.o.
Pažite č. 42
010 09 Žilina
tel./fax: +421 41 5680 171, 5680 173
mobil: +421 905 259213
+421 907 241912
Pracovná doba Po-Pia. 9:00 - 15:00
e-mail: certes.sk@gmail.com
certes@eslovakia.sk

Distribútor

PRIVEST s.r.o.
Na Zlatnici 301/2
Praha 4, PSČ 147 00
www: www.privest.cz
Email: info@privest.cz
Telefon: (+420) 241 410 819

**Záručný list**

Tento oddiel vyplňte prosím paličkovým písmom a priložte k výrobku.

Odosielateľ:

Priezvisko/meno:

Štát/PSČ/obec/ulica:

Telefónne číslo:

Číslo/označenie (tovaru) položky:

Dátum/miesto predaja:

Popis poruchy:

.....

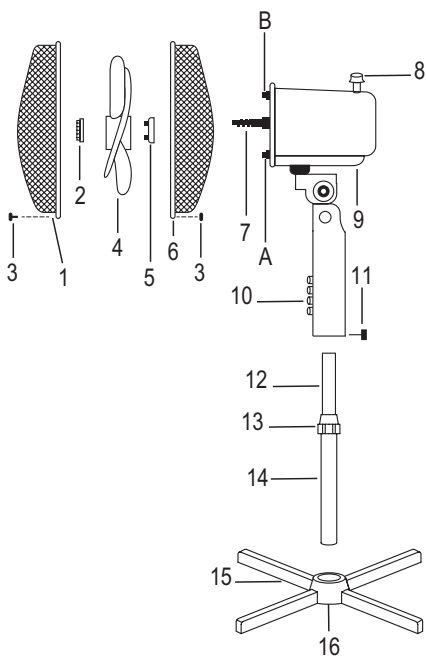
Dátum/podpis:

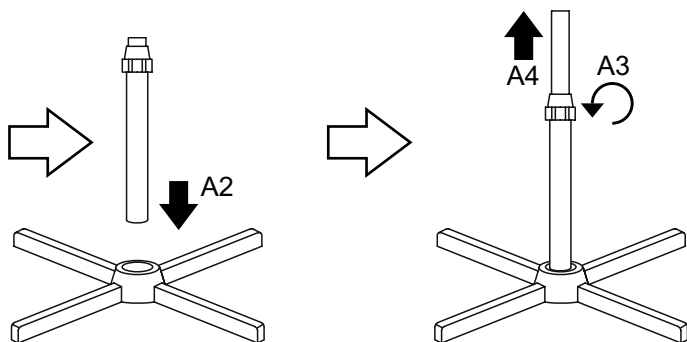
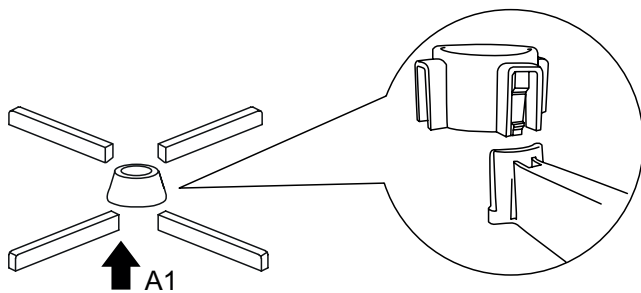
Záruka sa nevzťahuje.

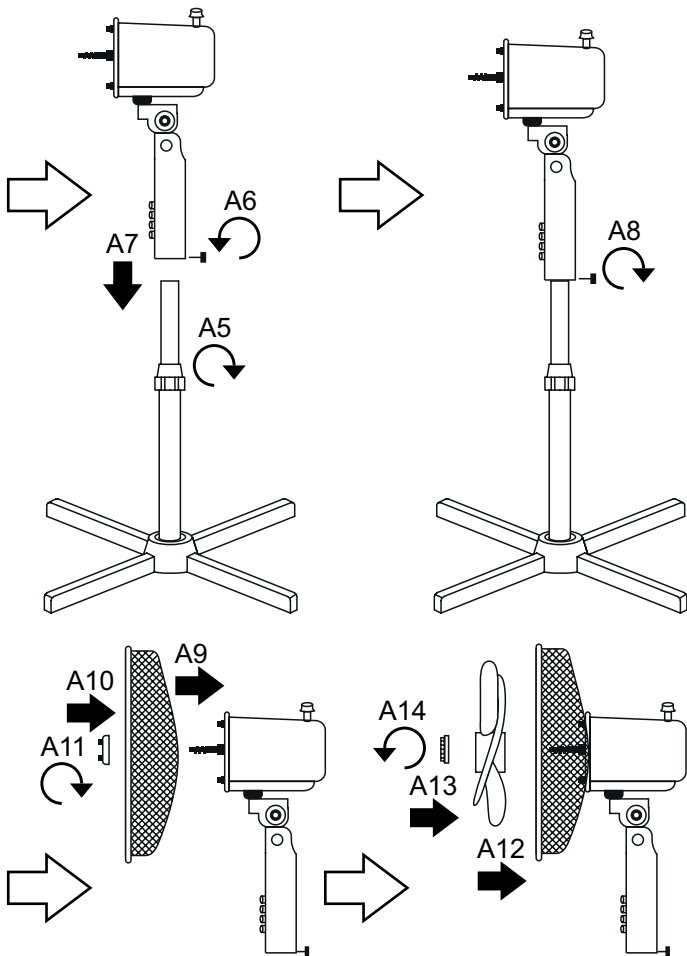
Zašlite prosím neopravený výrobok za cenu poštovného späť.

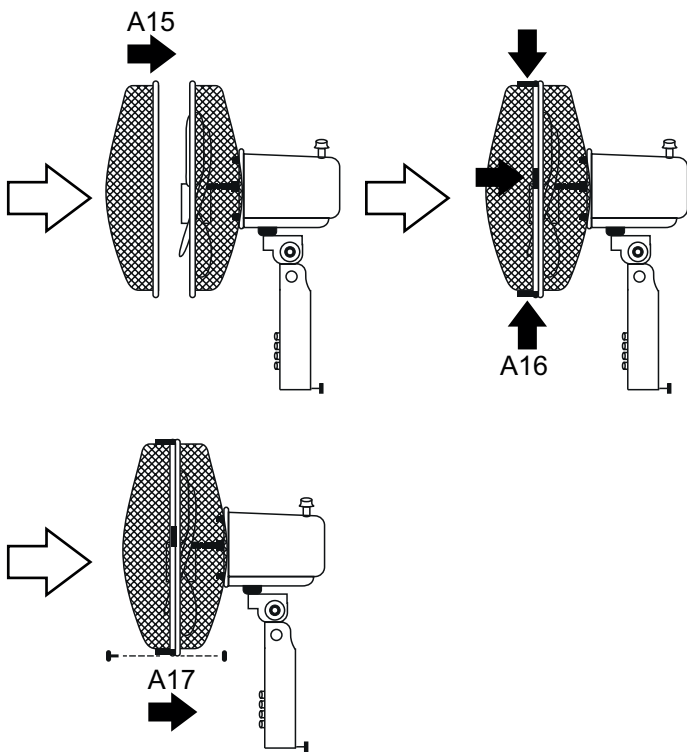
Informujte ma, koľko budú predstavovať náklady. Opravte výrobok za úhradu.

IT ASSEMBLAGGIO
EN ASSEMBLING
FR ASSEMBLAGE DU VENTILATEUR
DE GERÄT MOTNAGE
ES MONTAJE
CZ MONTÁŽ
SK MONTÁŽ
PT MONTAGEM
PL MONTAŻ









5ST40PN - 40PW.241022



Poly Pool S.p.A. Via Sottocorna, 21/B
24020 Parre (Bergamo) - Italy
Tel. +39 035 4104000 r.a. - Fax +39 035 702716
<http://www.ardes.it> - e-mail: polypool@polypool.it

MADE IN CHINA