



**(IT) ISTRUZIONI PER L'USO
(EN) INSTRUCTIONS FOR USE
(FR) INSTRUCTIONS D'EMPLOI
(DE) GEBRAUCHSANWEISUNGEN
(ES) INSTRUCCIONES PARA EL
USO**

AR5F03

**(IT) VENTILATORE USB
(EN) USB FAN
(FR) VENTILATEUR USB
(DE) USB-VENTILATOR
(ES) VENTILADOR USB**

(IT) Avvertenze

Il presente apparecchio può essere utilizzato dai bambini a partire da 8 anni in su e da persone dalle ridotte capacità fisiche, sensoriali o mentali, oppure con mancanza di esperienza e di conoscenza se a loro è stata assicurata un'adeguata sorveglianza, oppure se hanno ricevuto istruzioni circa l'uso in sicurezza dell'apparecchio e hanno compreso i pericoli correlati. I bambini non devono giocare con l'apparecchio.

Le operazioni di pulizia e di manutenzione non devono essere effettuate da bambini senza sorveglianza.

Assicurarsi che il ventilatore sia scollegato dall'alimentazione prima di togliere le griglie di protezione.

Assemblare le griglie di protezione subito dopo la pulizia e prima di utilizzare l'apparecchio.

L'apparecchio deve essere alimentato solo a bassissima tensione di sicurezza corrispondente a quella indicata sull'apparecchio (5V DC) tramite presa USB.

ATTENZIONE: leggere attentamente il presente libretto in quanto contiene importanti istruzioni per la sicurezza di installazione, uso e manutenzione.

Istruzioni importanti da conservare per riferimenti futuri.

I bambini NON devono giocare con il dispositivo.

Questo apparecchio dovrà essere destinato solo all'uso per il quale è stato espressamente concepito; qualsiasi impiego non conforme alle indicazioni contenute nel presente manuale è da considerarsi improprio e pericoloso. Il produttore non può essere ritenuto responsabile per eventuali danni derivanti da utilizzo improprio e/o irragionevole.

Questo apparecchio NON è idoneo per impiego in ambienti con atmosfere esplosive (con presenza di sostanze infiammabili sotto forma di gas, vapore, nebbia o polvere, in condizioni atmosferiche in cui, dopo l'accensione, la combustione si propaga nell'aria).

Gli elementi dell'imballaggio (sacchetti in plastica, polistirolo espanso, etc.) non devono essere lasciati alla portata di bambini o incapaci in quanto rappresentano potenziali fonti di pericolo.

L'installazione/assemblaggio del dispositivo dovrà essere effettuata/o secondo le prescrizioni del costruttore. Una errata procedura può causare danni a persone, animali o cose, per i quali il costruttore non può essere ritenuto responsabile.

Dopo aver tolto l'imballaggio assicurarsi dell'integrità dell'apparecchio e in caso di visibili danneggiamenti non utilizzarlo e rivolgersi a personale professionalmente qualificato.

Posizionare ed utilizzare l'apparecchio su un piano d'appoggio orizzontale e stabile.

NON utilizzare né conservare il dispositivo in prossimità di fonti di calore localizzate (caloriferi, stufe etc.).

NON immergere l'apparecchio in acqua o altri liquidi; in caso di caduta accidentalmente in acqua NON cercare di recuperarlo ma innanzitutto scollegare immediatamente il cavo di alimentazione dalla presa elettrica.

Utilizzando l'apparecchio per la prima volta, assicurarsi di aver tolto ogni etichetta o foglio di protezione che ne impedisca il corretto funzionamento.

Collegare e scollegare il cavo di alimentazione con le mani asciutte e reggendolo saldamente.

Prima di inserire la spina nella presa di corrente assicurarsi che il pulsante di avviamento dell'apparecchio sia in posizione "OFF" (spento).

Svolgere sempre totalmente il cavo di alimentazione onde evitare surriscaldamenti, evitare in ogni caso di tenderlo (non tirarlo, strattinarlo, né utilizzarlo per trascinare il dispositivo cui è collegato).

Evitare di posizionare il cavo di alimentazione su superfici abrasive o taglienti o comunque in posizioni dove può essere facilmente danneggiato.

NON ostruire né totalmente né parzialmente le prese d'aria né inserirvi oggetti all'interno.

Durante l'uso l'apparecchio deve essere tenuto a distanza di sicurezza da qualsiasi oggetto e/o sostanza infiammabile o potenzialmente esplosiva.

Nel caso vi sia un guasto o un funzionamento anomalo dell'apparecchio staccare immediatamente la spina, non manometterlo e rivolgersi ad un Centro Assistenza autorizzato. Evitare in ogni caso di effettuare operazioni non previste dal presente manuale d'uso (come smontarlo e/o modificarlo).

Ricordarsi di scollegare sempre il cavo di alimentazione del dispositivo per periodi di inutilizzo prolungati, prima di riporlo e prima di effettuare qualsiasi operazione di pulizia o manutenzione.

Conservare e utilizzare l'apparecchio esclusivamente in ambienti interni o in ogni caso protetto da agenti atmosferici come pioggia, irraggiamento diretto del sole o polvere.

L'apparecchio non è progettato per l'uso o la conservazione in esterno.

Prima di scollegare l'apparecchio spegnerlo mediante l'apposito comando sul pannello di controllo.

Allorché si decida di non utilizzare più un apparecchio di questo tipo, si raccomanda di rendere innocue quelle parti dell'apparecchio che possono costituire un pericolo per le persone o di smaltirle compatibilmente con le normative vigenti in merito.

NON alimentare il dispositivo senza prima averlo correttamente assemblato seguendo le istruzioni del presente manuale.

Posizionare l'apparecchio ad una adeguata distanza da oggetti o pareti circostanti in modo tale che il suo funzionamento non possa essere causa di danni accidentali.

NON utilizzare il dispositivo in prossimità di fornelli a gas o fiamme libere in generale.

NON utilizzare il dispositivo in prossimità di tende o tessuti liberi.

NON appendere il ventilatore ad una parete od al soffitto salvo tale modalità di installazione non sia espressamente prevista e spiegata nel presente manuale.

NON coprire in alcun modo il dispositivo durante il funzionamento.

NON inserire oggetti o parti del corpo nella griglia di protezione della ventola.

NON lasciare l'apparecchio incustodito per lunghi periodi durante il funzionamento.

NON rimanere esposti per lunghi periodi al flusso d'aria generato dal dispositivo in funzione, può provocare danni alla salute.

Se il ventilatore deve essere immagazzinato per lungo tempo e non usato regolarmente, riporre il ventilatore nel suo imballo originale e metterlo in un luogo secco ed asciutto.

Quando lo si usa per la prima volta dopo un lungo periodo di inutilizzo, controllare che il ventilatore sia pulito e che le pale del motore girino liberamente (a dispositivo non alimentato) senza alcun freno.

(IT) Informazioni tecniche



1. Maniglia	3. Interruttore ON/OFF
2. Griglia uscita aria	4. Piedini – inclinazione verticale

(IT) Istruzioni d'uso

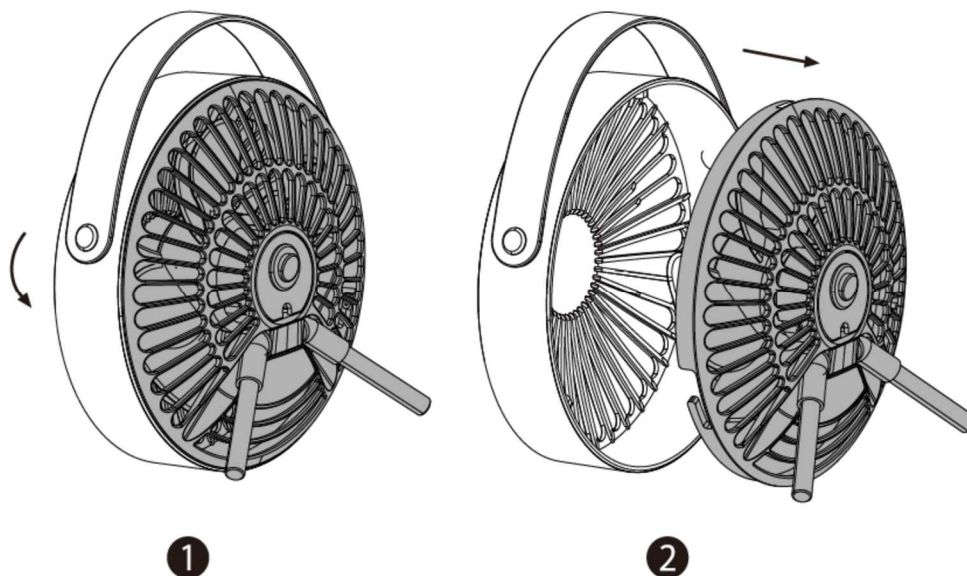
1. Posizionare il ventilatore su una superficie piana e stabile;
2. Aprire i piedini (4) per regolare l'inclinazione verticale del ventilatore;
3. Assicurarsi che l'interruttore (3) sia posizionato su "0";
4. Collegare il cavo USB alla porta USB del computer o dell'alimentatore;
5. Posizionare l'interruttore (3) su "I" per accendere l'apparecchio;
6. Per spegnere l'apparecchio, posizionare l'interruttore (3) su "0", quindi scollegare il cavo dalla presa USB.

(IT) MANUTENZIONE

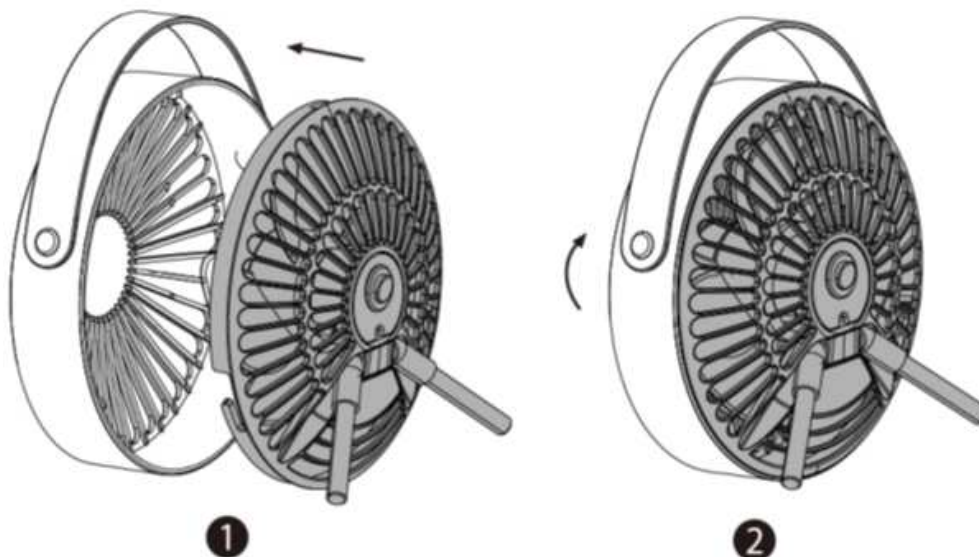
Prima di eseguire le normali operazioni di pulizia, spegnere il ventilatore e scollegarlo dalla rete di alimentazione elettrica.

Assicurarsi che il ventilatore sia scollegato dall'alimentazione prima di togliere le griglie di protezione.

La griglia frontale può essere smontata per una facile pulizia delle pale: ruotare la griglia frontale in senso antiorario e rimuoverla dal ventilatore:



Pulire le pale utilizzando un panno morbido e asciutto quindi richiudere la griglia ruotandola in senso orario:



Per la pulizia esterna utilizzare un panno soffice ed asciutto.

NON immergere il ventilatore in acqua, nè spruzzarlo con liquidi di alcun tipo.

NON utilizzare solventi o altri prodotti chimici per la pulizia.

Quando non utilizzato, dopo la pulizia conservare il ventilatore in un luogo asciutto.

(IT) SMALTIMENTO



Informazione agli utenti: ai sensi dell'art. 26 del Decreto Legislativo 14 marzo 2014, n. 49 "Attuazione della direttiva 2012/19/UE sui rifiuti di apparecchiature elettriche ed elettroniche (RAEE)" Il simbolo del cassonetto barrato riportato sull'apparecchiatura o sulla sua confezione indica che il prodotto alla fine della propria vita utile deve essere raccolto separatamente dagli altri rifiuti. L'utente dovrà, pertanto, conferire l'apparecchiatura giunta a fine vita agli idonei centri comunali di raccolta differenziata dei rifiuti elettrotecnici ed elettronici. In alternativa alla gestione autonoma è possibile consegnare l'apparecchiatura che si desidera smaltire al rivenditore, al momento dell'acquisto di una nuova apparecchiatura di tipo equivalente. Presso i rivenditori di prodotti elettronici con superficie di vendita di almeno 400 m² è inoltre possibile consegnare gratuitamente, senza obbligo di acquisto, i prodotti elettronici da smaltire con dimensioni inferiori a 25 cm. L'adeguata raccolta differenziata per l'avvio successivo dell'apparecchiatura dismessa al riciclaggio, al trattamento e allo smaltimento ambientalmente compatibile contribuisce ad evitare possibili effetti negativi sull'ambiente e sulla salute e favorisce il reimpiego e/o riciclo dei materiali di cui è composta l'apparecchiatura.

(IT) GARANZIA

Condizioni

La garanzia ha validità 24 mesi dalla data d'acquisto.

La presente garanzia è valida solo se viene correttamente compilata ed accompagnata dallo scontrino fiscale che ne prova la data di acquisto.

L'apparecchio deve essere consegnato esclusivamente presso un nostro Centro Assistenza autorizzato.

Per garanzia si intende la sostituzione o la riparazione dei componenti dell'apparecchio che risultano difettosi all'origine per vizi di fabbricazione.

Viene comunque garantita l'assistenza (a pagamento) anche a prodotti fuori garanzia.

Il consumatore è titolare dei diritti applicabili dalla legislazione nazionale disciplinante la vendita dei beni di consumo; questa garanzia lascia impregiudicati tali diritti.

La Casa costruttrice declina ogni responsabilità per eventuali danni a persone, animali o cose, conseguenti ad uso improprio dell'apparecchio e alla mancata osservanza delle prescrizioni indicate nell'apposito libretto istruzioni.

Limitazioni

Ogni diritto di garanzia e ogni nostra responsabilità decadono se l'apparecchio è stato:

- Manomesso da parte di personale non autorizzato.

- Impiegato, conservato o trasportato in modo improprio.

Sono comunque escluse dalla garanzia le perdite di prestazioni estetiche o tali da non compromettere la sostanza delle funzioni.

Se nonostante la cura nella selezione dei materiali e l'impegno nella realizzazione del prodotto che Lei ha appena acquistato si dovessero riscontrare dei difetti, o qualora avesse bisogno di informazioni, Vi consigliamo di telefonare al rivenditore di zona.

(EN) Warnings

This appliance may be used by children 8 years of age and older and people with reduced physical, sensory or mental capacities or with a lack of experience and knowledge if they are adequately supervised or have been instructed on the safe use of the appliance and are aware of the related dangers.

Children must not play with the appliance.

Cleaning and maintenance operations must not be performed by children without supervision.

If the power cable gets damaged, it has to be replaced only at a service centre approved by the manufacturer. Ensure that the fan is switched off from the supply before removing the guard.

Assemble the guard immediately after maintenance and before using the appliance.

The appliance must only be supplied at safety extra low voltage corresponding to the ratings on the appliance (5V DC) by USB socket.

ATTENTION : read this booklet carefully it contains important instructions for a safe installation, use and maintenance.

Important instructions to be kept for future reference.

It is forbidden for the children to play with the device.

This device must be used only for the purpose it was expressly designed; any use not complying with the instructions contained in the manual is considered inappropriate and dangerous. The manufacturer is not responsible for possible damages caused by the inappropriate and/or unreasonable use.

This device is NOT suitable to use it in an explosive environment (in the presence of flammable substances such as gas, vapor, mist or dust, in atmospheric conditions when, after ignition, the combustion is spread in the air).

The packing materials (plastic bags, expanded polystyrene, etc.) must be kept out of the reach of children or disabled persons since they represent potential sources of danger.

The installation/assembly of the device will be made/ or according to the indications of the manufacturer. A wrong procedure may cause damages to persons, animals or objects, for which the manufacturer cannot be considered responsible.

After removing the packaging, check the appliance for any signs of damage. In case of visible damage, do not use it and contact a qualified technician.

Place and use the device on a horizontal and stable surface.

DO NOT use or store the device near heat sources (heaters, stoves etc.).

DO NOT dip the device in water or other liquids; in case the accidental fall in the water DO NOT try to take it out, but first of all unplug immediately the power cable from the socket.

If you use the device for the first time, make sure to remove any label or protective sheet which blocks its proper functioning.

Plug and unplug the power cable with dry hands and hold it firmly.

Before plugging make sure the start button of the device is in the "OFF" position (turned off).

Always unplug the power cable to avoid the overheating and avoid stretching it (do not pull it, tug it or use it to drag the device to which is connected).

Avoid placing the power cable on abrasive or sharp surfaces or in positions where it can be damaged easily.

DO NOT obstruct totally nor partially the air vents or inserts objects inside.

During the use the device must be keep at a safety distance from any object and/or flammable or potentially explosive substance.

In case of a breakdown or malfunctioning of the appliance, disconnect it at once. Do not attempt to repair it, but take it to a service centre approved by the manufacturer. Avoid carrying out operations which are not specified in this manual (such as disassembling and/or altering).

Always remember to unplug the power cable of the device if it is not used for a long period, before storing, cleaning or performing any maintenance operation.

Store and use the device only indoor or in any case protected from weathering such as rain, direct radiation of the sun and dust. The device is not design for the external use or storage.

Before unplugging the device, switch it off, using the proper command on the control panel.

DO NOT hang the fan on the wall or ceiling unless this type of installation is provided and explained in this manual.

Place the device at a proper distance from the objects or surrounding walls making sure that its functioning will not cause accidental damages.

DO NOT use the device near gas stoves or open flames in general.

DO NOT use the device near curtains or textiles.

DO NOT hang the fan on the wall or ceiling unless this type of installation is provided and explained in this manual.

DO NOT cover the device during functioning.

DO NOT insert objects or body parts inside the protection grille of the fan.

DO NOT leave the device unsupervised for a long period during functioning.

DO NOT expose yourself for a long period to the air flow generated by the device because it can cause damage to the health.

If the fan must be stored for a long period and is not used regularly, place the fan in its original packaging in a dry place. When you use it for the first time after a long period of inactivity, make sure the fan is clean and the motor blades turn feely (with the device not powered) without any restraint.

(EN) Technical informations



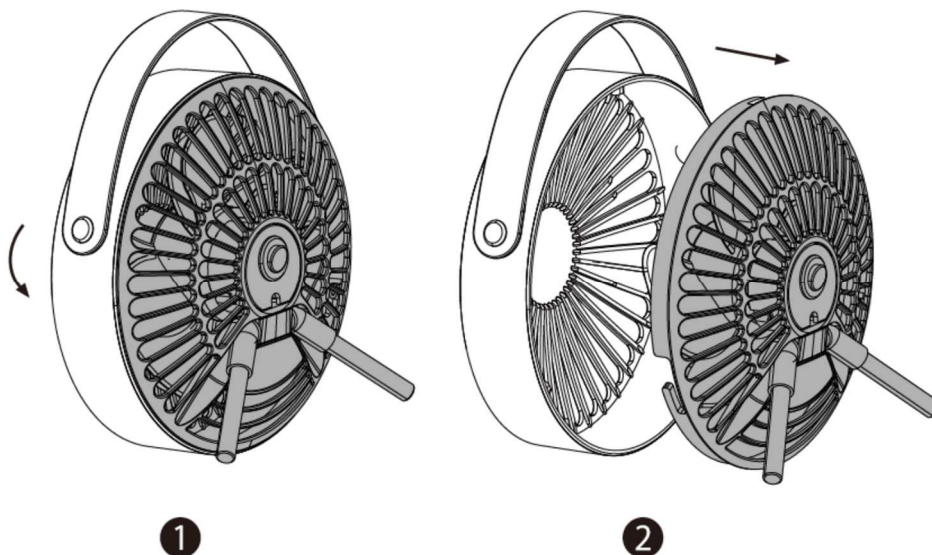
1. Handle 2. Air-outlet grid	3. ON/OFF switch 4. Feet - vertical tilt
---------------------------------	---

(EN) Instructions for use

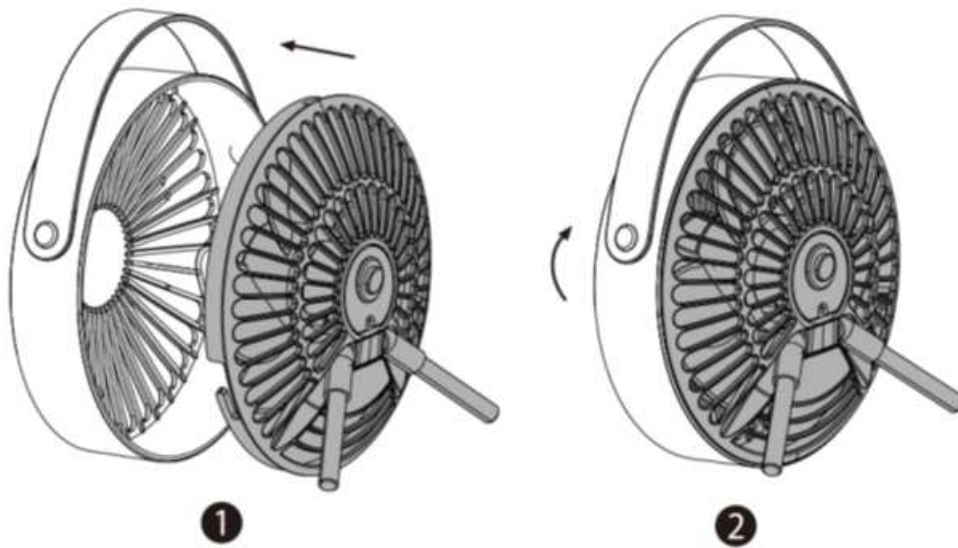
1. Place and use the device on a horizontal and stable surface;
2. Open the feet (4) to adjust the vertical tilt of the fan;
3. Ensure that the switch (3) is set to "0";
4. Connect the USB cable to the USB socket of the computer or of the power supply;
5. To switch on the appliance, set the switch (3) to "I";
6. To switch off the appliance, set the switch (3) to "0" and then disconnect the USB cable from the USB socket.

(EN) MAINTENANCE

Before carrying out the regular cleaning operations turn off the fan and unplug it. Ensure that the fan is switched off from the supply before removing the guard. The front grill can be easily detachable to clean: rotate the front grill counterclockwise to take it down:



Clean the blades by using a soft dry cloth then close the grid by rotating it clockwise to assemble it with the rear grill:



For external cleaning use a soft and dry cloth.

DO NOT dip the device in water, or splash it with any other liquids.

DO NOT use solvents or any other chemical products for cleaning it. When you do not use it, after cleaning it, store the fan in a dry place.

(EN) DISPOSAL



USER INFORMATION

“Implementation of Directive 2012/19/EU on Waste Electrical and Electronic Equipment (WEEE)”, pertaining to reduced use of hazardous substances in electrical and electronic equipment, as well as to waste disposal”.

The symbol of the crossed-out wheellie bin on the equipment or on its packaging indicates that the product must be disposed of separately from other waste at the end of its service life.

The user must therefore take the dismissed equipment to suitable separate collection centres for electrical and electronic waste.

For more details, please contact the appropriate local authority.

Suitable segregated collection of the equipment for subsequent recycling, treatment or environmentally-friendly disposal helps prevent damage to the environment and to human health, and encourages the re-use and/or recycling of the materials that make up the equipment.

Abusive disposal of the product by the user shall result in the application of administrative fines in accordance with the laws in force.

(EN) GUARANTEE

Terms and Conditions

The guarantee is valid for 24 months.

This guarantee applies only if it has been duly filled in and is submitted with the receipt showing the date of purchase.

The guarantee covers the replacement or repair of parts making up the appliance which were faulty at source due to manufacturing faults.

After the guarantee has expired, the appliance will be repaired against payment.

The manufacturer declines any responsibility for damage to persons, animals or property due to misuse of the appliance and failure to observe the directions contained in the instructions.

Limits

All rights under this guarantee and any responsibility on our part will be voided if the appliance has been:

- mishandled by unauthorized persons
- improperly used, stored or transported.

The guarantee does not cover damage to the outward appearance or any other that does not prevent regular operation.

If any faults should be found despite the care taken in selecting the materials and in creating the product, or if any information or advice are required, please contact your local dealer.

(FR) Avertissements

L'appareil peut être utilisé par les enfants de plus de 8 ans et par des personnes aux capacités physiques, sensorielles ou mentales réduites ou sans l'expérience ni les connaissances nécessaires, à condition d'être surveillées ou après avoir reçu les instructions relatives à l'utilisation sûre de l'appareil et avoir compris les risques inhérents.

Les enfants ne doivent pas jouer avec l'appareil.

Le nettoyage et l'entretien ne doivent pas être réalisés par des enfants sans surveillance.

Vérifier que le ventilateur soit débranché de l'alimentation avant de retirer les grilles de protection.

Assembler les grilles de protection tout de suite après le nettoyage et avant d'utiliser l'appareil.

L'appareil doit être alimenté seulement à basse tension de sécurité correspondant à celle indiquée sur l'appareil (5V DC) à travers une prise USB.

ATTENTION : lire attentivement cette notice car elle contient d'importantes instructions pour la sécurité en matière d'installation, usage et entretien.

Instructions importantes à conserver pour des références futures.

Les enfants NE doivent PAS jouer avec l'appareil.

Cet appareil devra être destiné uniquement à l'utilisation pour laquelle il a été conçu ; tout usage non conforme aux indications contenues dans cette notice est impropre et dangereux.

Le fabricant décline toute responsabilité pour les dommages dérivant de l'utilisation impropre et/ou déraisonnable.

Cet appareil N'est PAS conçu pour fonctionner en milieux à atmosphères explosives (en présence de substances inflammables sous forme de gaz, vapeur, brouillard ou poussière, en conditions atmosphériques où, après l'allumage, la combustion se propage dans l'air).

Les éléments de l'emballage (sachets en plastique, polystyrène expansé, etc.) ne doivent pas être laissés à la portée des enfants ou de personnes incompetentes car ils représentent des sources de danger potentiel.

L'installation/assemblage du dispositif devra être effectué(e) selon les consignes du fabricant. Une mauvaise procédure peut provoquer des dommages aux personnes, animaux ou choses, pour lesquels le fabricant ne peut être retenu responsable.

Après avoir retiré l'emballage, vérifier l'intégrité de l'appareil et en cas de dommages visibles, ne pas l'utiliser et s'adresser à un personnel professionnellement qualifié.

Positionner et utiliser l'appareil sur un plan d'appui horizontal et stable.

Il NE faut PAS utiliser ni conserver le dispositif à proximité des sources de chaleur localisées (radiateurs, poêles, etc.).

Il NE faut PAS plonger l'appareil dans l'eau ou d'autres liquides ; s'il devait tomber accidentellement dans l'eau, il NE faut PAS le récupérer avant d'avoir débranché le cordon d'alimentation de la prise électrique.

Pour utiliser l'appareil pour la première fois, s'assurer d'avoir enlevé toutes les étiquettes ou film de protection qui en empêche le bon fonctionnement.

Brancher et débrancher le cordon d'alimentation avec les mains sèches et en le tenant fermement.

Contrôler, avant de brancher la fiche à la prise, que le bouton de marche de l'appareil est positionné sur « OFF » (éteint).

Dérouler totalement le cordon d'alimentation pour éviter les surchauffes, éviter de tirer dessus (il ne faut pas le tendre, l'agiter ni l'utiliser pour traîner l'appareil auquel il est branché).

Éviter de positionner le cordon d'alimentation sur des surfaces abrasives ou tranchantes ou à des endroits où il peut facilement s'abîmer.

Il NE faut PAS obstruer totalement ni partiellement les prises d'air ou y insérer des objets à l'intérieur.

Pendant l'utilisation l'appareil doit être tenu à distance de sécurité de tout objet et/ou substance inflammable ou potentiellement explosive.

En cas de panne ou de fonctionnement anormal de l'appareil, le débrancher immédiatement, ne pas le manipuler et contacter un centre de service agréé. Il faut absolument éviter les opérations non prévues dans ce mode d'emploi (démontage et/ou modification).

Débrancher l'appareil par le câble d'alimentation du dispositif durant les périodes d'inutilisation prolongée, avant de le ranger et d'effectuer une quelconque opération de nettoyage ou d'entretien.

Conserver et utiliser l'appareil exclusivement en milieux internes ou en tous les cas, protégés des agents atmosphériques comme la pluie, les rayons directs du soleil ou de la poussière.

L'appareil n'est pas conçu pour l'utilisation et la conservation à l'extérieur.

Avant de débrancher l'appareil, l'éteindre par la commande du panneau de contrôle.

Si l'on ne souhaite plus utiliser ce genre d'appareil, nous recommandons de neutraliser les éléments de l'appareil pouvant représenter un danger physique ou de les éliminer conformément aux normes en vigueur en la matière.

Il NE faut PAS alimenter le dispositif sans l'avoir d'abord correctement assemblé d'après les instructions de ce manuel.

Positionner l'appareil à une distance adéquate des objets ou des murs autour pour que le fonctionnement ne puisse pas provoquer de dommages accidentels.

Il NE faut PAS utiliser le dispositif à proximité de fourneaux à gaz ou de flammes nues en général.

Il NE faut PAS utiliser le dispositif à proximité de rideaux ou tissus.

Il NE faut PAS accrocher le ventilateur à un mur ou au plafond, la seule installation admise est celle expressément indiquée dans ce manuel.

Il NE faut en aucun cas couvrir l'appareil durant le fonctionnement.

Il NE faut PAS introduire d'objets ou des parties du corps dans la grille de protection des hélices.

Il NE faut PAS laisser l'appareil trop longtemps sans surveillance pendant le fonctionnement.

Il NE faut PAS rester trop longtemps exposé au flux d'air généré par le dispositif en marche, peut provoquer des dommages à la santé.

Si le ventilateur doit être entreposé pour une longue période et non utilisé régulièrement, remettre le ventilateur dans son emballage original et le ranger dans un endroit sec. Pour

l'utiliser la première fois après une longue période d'inutilisation, contrôler que le ventilateur est propre et que les aubes du moteur tournent (quand le dispositif est éteint) sans aucun frein.

(FR) Informations Techniques



1. Poignée	3. Interrupteur ON/OFF
2. Grille sortie air	4. Pieds - inclinaison verticale

(FR) Instructions d'emploi

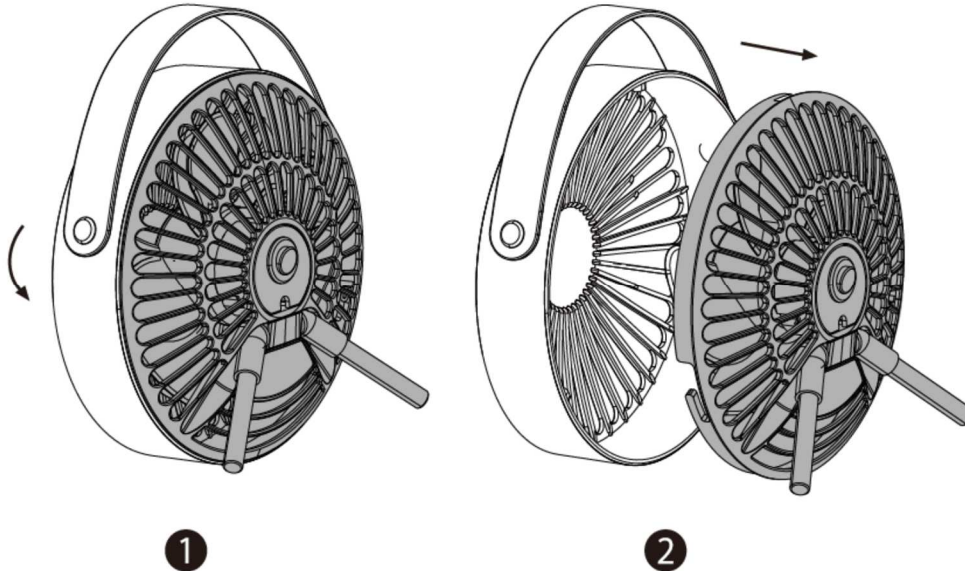
1. Positionner le ventilateur sur une surface plate et stable ;
2. Ouvrir les pieds (4) pour régler l'inclinaison verticale du ventilateur ;
3. Vérifier que l'interrupteur (3) soit positionné sur « 0 » ;
4. Brancher le câble USB au port USB de l'ordinateur ou de l'alimentateur électrique ;
5. Positionner l'interrupteur (3) sur "I" pour allumer l'appareil ;
6. Pour éteindre l'appareil, positionner l'interrupteur (3) sur "0", puis débrancher le câble du port USB.

(FR) MAINTENANCE

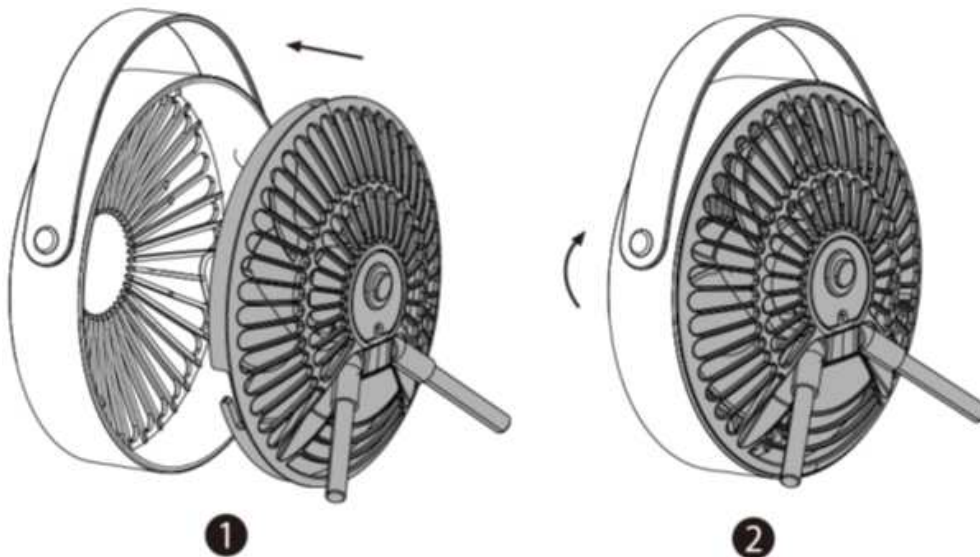
Avant d'effectuer les opérations de nettoyage, éteindre le ventilateur et le débrancher du réseau d'alimentation électrique.

Vérifier que le ventilateur soit débranché de l'alimentation avant de retirer les grilles de protection.

La grille frontale peut être démontée pour faciliter le nettoyage des pales : tourner la grille frontale vers la gauche et l'extraire du ventilateur :



Nettoyer les pales à l'aide d'un chiffon doux et sec, puis refermer la grille en la tournant vers la droite :



Pour le nettoyage extérieur, utiliser un chiffon doux et sec.

Il NE faut PAS plonger le ventilateur dans l'eau, ni le vaporiser avec des liquides quelconques.

Il NE faut PAS utiliser de solvants ou d'autres produits chimiques pour le nettoyage.

Lorsqu'il n'est pas utilisé, conserver le ventilateur dans un endroit sec.

(FR) MISE AU REBUT



INFORMATION UTILISATEUR

« Mise en œuvre de la directive 2012/19/UE sur les déchets d'équipements électriques et électroniques (DEEE) », relative à la réduction de l'utilisation de substances dangereuses dans les appareils électriques et électroniques, ainsi qu'à l'élimination des déchets. Le symbole de la poubelle sur roulettes barrée sur l'appareil ou sur son emballage indique que le produit doit être éliminé séparément des autres déchets à la fin de sa durée de vie. L'utilisateur doit donc apporter l'appareil à jeter à des centres de collecte séparés appropriés pour les déchets électriques et électroniques.

Pour plus de détails, veuillez contacter l'autorité locale spéciale. Une collecte séparée appropriée de l'appareil pour un recyclage, un traitement ou une élimination respectueux de l'environnement permet d'éviter les dommages à l'environnement et à la santé humaine et encourage la réutilisation et/ou le recyclage des matériaux qui composent l'appareil. L'élimination abusive du produit par l'utilisateur entraînera l'application d'amendes administratives conformément aux lois en vigueur.

(FR) GARANTIE

Conditions

La garantie a une durée de 24 mois à compter de la date d'achat.

Cette garantie est valable seulement si correctement compilée et accompagnée du ticket de caisse qui confirme la date d'achat.

L'appareil doit être remis exclusivement à notre SAV agréé.

La garantie couvre la substitution ou la réparation des composants de l'appareil défectueux à l'origine à cause de vices de fabrication.

Nous garantissons toute de même l'assistance (payante) même des produits hors garantie. Le consommateur est titulaire des droits applicables par la législation nationale disciplinant la vente de biens de consommations ; cette garantie ne compromet pas les droits en question.

Le fabricant décline toute responsabilité pour les éventuels dommages physiques ou matériels dérivant de l'utilisation impropre de l'appareil et du non-respect des consignes indiquées dans le manuel.

Limitations

Tous les droits de garantie et toutes nos responsabilités déchoient si l'appareil a été :

- modifié de la part de personnel non autorisé.
- utilisé, conservé ou transporté de façon impropre.

La garantie ne couvre pas les pertes de prestations esthétiques ou celles qui ne compromettent pas l'origine des fonctions.

Si malgré l'attention dédiée au choix des composants et l'engagement dans la réalisation du produit que vous venez d'acheter vous remarquez des défauts ou si vous avez besoin d'informations, veuillez vous adresser au revendeur de zone.

(DE) WARNHINWEISE

Dieses Gerät darf von Kindern ab 8 Jahren und von Personen mit eingeschränkten körperlichen, sensorischen oder geistigen Fähigkeiten oder mit mangelnder Erfahrung und Kenntnissen benutzt werden, wenn eine angemessene Aufsicht gewährleistet ist oder wenn sie in den sicheren Umgang mit dem Gerät eingewiesen wurden und die damit verbundenen Gefahren verstanden haben.

Kinder dürfen nicht mit dem Gerät spielen.

Die Reinigung und Wartung darf nicht von Kindern ohne Aufsicht durchgeführt werden.

Stellen Sie sicher, dass der Ventilator von der Stromversorgung getrennt ist, bevor Sie die Schutzgitter entfernen.

Montieren Sie die Schutzgitter unmittelbar nach der Reinigung und vor der Verwendung des Geräts.

Das Gerät darf nur mit der auf dem Gerät angegebenen Sicherheitskleinspannung (5V DC) über die USB-Buchse gespeist werden.

WARNUNG: Lesen Sie dieses Handbuch sorgfältig durch, da es wichtige Anweisungen für die sichere Installation, Verwendung und Wartung enthält.

Wichtige Hinweise zum späteren Nachschlagen.

Kinder sollten NICHT mit dem Gerät spielen.

Dieses Gerät darf nur für die Verwendung bestimmt werden, für die es ausdrücklich vorgesehen ist; jede Verwendung, die nicht den Angaben in dieser Anleitung entspricht, ist als unsachgemäß und gefährlich anzusehen. Der Hersteller kann nicht für Schäden haftbar gemacht werden, die durch unsachgemäßen und/oder unangemessen Gebrauch entstehen.

Dieses Gerät ist NICHT für den Einsatz in Umgebungen mit explosionsfähiger Atmosphäre geeignet (bei Vorhandensein von brennbaren Substanzen in Form von Gas, Dampf, Nebel oder Staub, unter atmosphärischen Bedingungen, in denen sich die Verbrennung nach der Entzündung in der Luft ausbreitet).

Verpackungselemente (Plastiktüten, expandiertes Polystyrol etc.) müssen außerhalb der Reichweite von Kindern oder Behinderten bleiben, da sie mögliche Gefahrenquellen darstellen.

Die Installation/der Zusammenbau der Vorrichtung muss entsprechend den Anleitungen des Herstellers erfolgen. Ein falsches Verfahren kann Personen, Tiere oder Gegenstände beschädigen, für die der Hersteller nicht zur Verantwortung gezogen werden kann.

Überprüfen Sie nach dem Auspacken die Unversehrtheit des Geräts und verwenden Sie es nicht im Falle sichtbarer Schäden nicht, sondern wenden Sie sich an professionelles Fachpersonal.

Positionieren und verwenden Gerät auf einer horizontalen und stabilen Fläche.

Verwenden oder lagern Sie das Gerät NICHT in der Nähe von lokalen Wärmequellen (Heizkörper, Öfen usw.).

Tauchen Sie das Gerät NICHT in Wasser oder andere Flüssigkeiten ein; wenn es versehentlich in Wasser fällt, versuchen Sie NICHT, es sofort herauszuholen, sondern ziehen Sie zuerst das Netzkabel aus der Steckdose.

Wenn Sie das Gerät zum ersten Mal benutzen, vergewissern Sie sich, dass Sie alle Etiketten oder Schutzfolien entfernt haben, die die ordnungsgemäße Funktion des Geräts beeinträchtigen.

Führen Sie das Einstecken und Abziehen des Netzkabels mit trockenen Händen und einem festen Griff aus.

Bevor Sie den Stecker in die Steckdose stecken, vergewissern Sie sich, dass sich die Starttaste des Geräts in der Position „OFF“ (aus) befindet.

Wickeln Sie das Netzkabel immer vollständig ab, um eine Überhitzung zu vermeiden, und spannen Sie es nicht (nicht ziehen, quetschen oder zum Ziehen des Geräts verwenden, an das es angeschlossen ist).

Verlegen Sie das Netzkabel nicht auf abrasiven oder scharfkantigen Oberflächen oder an Orten, an denen es leicht beschädigt werden kann.

Die Lufteinlässe WEDER TEILWEISE NOCH VOLLKOMMEN abdecken. Keine Gegenstände hineinstecken.

Während des Gebrauchs ist das Gerät in sicherem Abstand von brennbaren oder explosionsgefährdeten Gegenständen bzw. Substanzen zu halten.

Wenn eine Störung oder ein anormaler Betrieb des Geräts vorliegt, ziehen Sie sofort den Netzstecker, manipulieren Sie es nicht und wenden Sie sich an ein autorisiertes Servicezentrum. Führen Sie auf keinen Fall Arbeiten aus, die nicht in dieser Bedienungsanleitung vorgesehen sind (z. B. Demontage und/oder Modifikation).

Denken Sie immer daran, das Netzkabel des Geräts im Fall von längeren Zeiträumen der Inaktivität, vor der Lagerung und vor der Reinigung oder Wartung zu ziehen.

Lagern und verwenden Sie das Gerät nur in geschlossenen Räumen oder geschützt vor Witterungseinflüssen wie Regen, direkter Sonneneinstrahlung oder Staub.

Das Gerät ist nicht für den Einsatz oder die Lagerung im Freien vorgesehen.

Bevor Sie das Gerät von der Stromversorgung trennen, schalten Sie es über das Bedienfeld aus.

Wenn Sie sich entscheiden, ein solches Gerät nicht mehr zu verwenden, wird empfohlen, die Teile des Gerätes, die eine Gefahr für Menschen darstellen können, unschädlich zu machen oder gemäß den geltenden Vorschriften zu entsorgen.

Schalten Sie das Gerät NICHT ein, ohne es zuvor entsprechend den Anweisungen in diesem Handbuch ordnungsgemäß montiert zu haben.

Stellen Sie das Gerät in einem geeigneten Abstand zu umgebenden Gegenständen oder Wänden auf, damit sein Betrieb keine unbeabsichtigten Schäden verursacht.

Das Gerät NICHT in der Nähe von Gasherden oder anderen offenen Flammen verwenden.

Benutzen Sie das Gerät NICHT in der Nähe von losen Vorhängen oder Stoffen.

Hängen Sie den Ventilator NICHT an eine Wand oder Decke, es sei denn, diese Installationsart ist ausdrücklich in dieser Anleitung vorgesehen und erläutert.

Decken Sie das Gerät während des Betriebs NICHT ab.

Stecken Sie KEINE Gegenstände oder Körperteile in den Lüftergitter.

Lassen Sie das Gerät während des Betriebs NICHT über einen längeren Zeitraum unbeaufsichtigt.

Setzen Sie sich NICHT über längere Zeit dem vom Gerät erzeugten Luftstrom aus, da dies kann der Gesundheit schaden kann.

Wenn der Ventilator über einen längeren Zeitraum gelagert und nicht regelmäßig verwendet werden soll, lagern Sie ihn in der Originalverpackung und stellen Sie ihn an einen geschützten und trockenen Ort. Falls das Gerät nach längerer Zeit wieder benutzt wird, kontrollieren, dass der Ventilator sauber ist und sich die Rotorblätter frei drehen können (nicht unter Stromzufuhr) und nicht bremsen.

(DE) Technische Daten



1. Griff	3. EIN/AUS-Schalter
2. Luftauslassgitter	4. Füße – vertikale Neigung

(DE) Gebrauchsanweisung

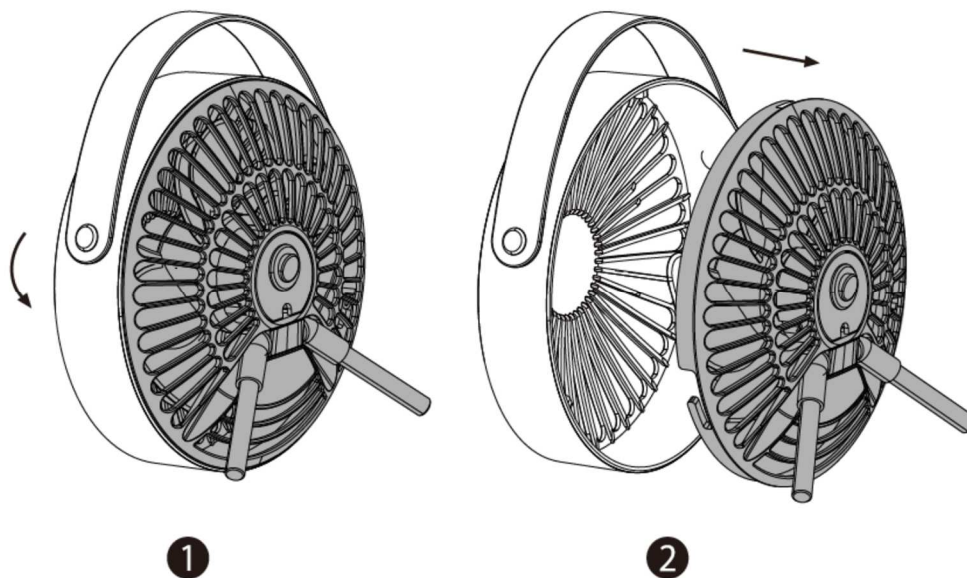
1. Stellen Sie den Ventilator auf eine flache, stabile Oberfläche;
2. Öffnen Sie die Füße (4), um die vertikale Neigung des Ventilators einzustellen;
3. Vergewissern Sie sich, dass der Schalter (3) auf „0“ gestellt ist;
4. Schließen Sie das USB-Kabel an den USB-Port Ihres Computers oder des Ladegeräts an;
5. Stellen Sie den Schalter (3) auf „I“, um das Gerät einzuschalten;
6. Um das Gerät auszuschalten, stellen Sie den Schalter (3) auf „0“ und ziehen Sie dann das Kabel aus der USB-Buchse.

(DE) WARTUNG

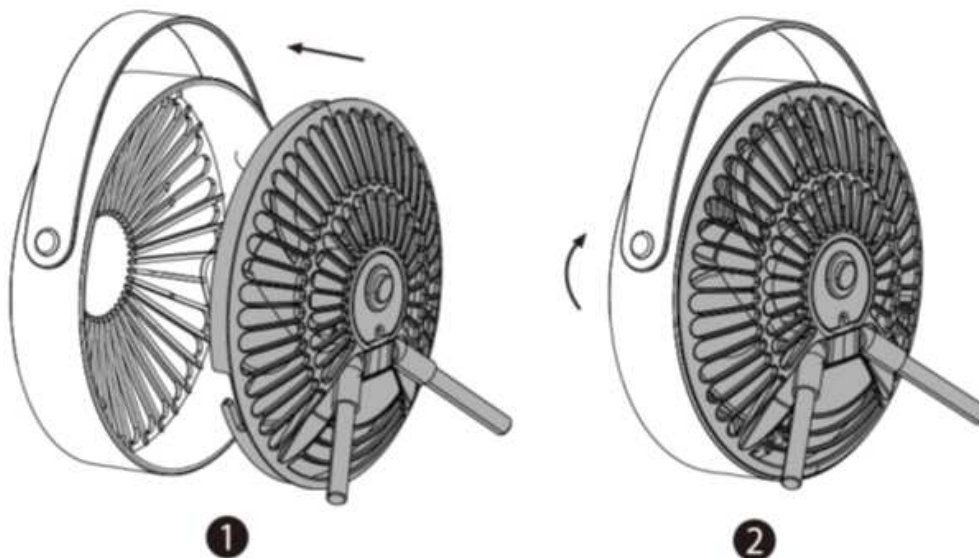
Bevor die normalen Reinigungsvorgänge ausgeführt werden, schalten Sie den Ventilator aus und trennen Sie ihn von der Stromversorgung.

Stellen Sie sicher, dass der Ventilator von der Stromversorgung getrennt ist, bevor Sie die Schutzgitter entfernen.

Das Frontgitter kann zur einfachen Reinigung der Ventilatorblätter demontiert werden: Drehen Sie das Frontgitter gegen den Uhrzeigersinn und nehmen Sie es vom Ventilator ab:



Reinigen Sie die Ventilatorblätter mit einem weichen, trockenen Tuch und schließen Sie dann das Gitter, indem Sie es im Uhrzeigersinn drehen:



Verwenden Sie ein weiches, trockenes Tuch für die Außenreinigung.
Den Ventilator NICHT ins Wasser tauchen und auch nicht mit Flüssigkeiten bespritzen.
 Verwenden Sie KEINE Lösungsmittel oder andere chemische Reinigungsmittel.
 Wird der Ventilator nicht benutzt, diesen an einem trockenen Ort aufbewahren.

(DE) ENTSORGUNG



INFORMATION FÜR DEN BENUTZER

„Umsetzung der Richtlinie 2012/19/EU über Elektro- und Elektronik-Altgeräte (WEEE)“ zur Verringerung der Verwendung gefährlicher Stoffe in Elektro- und Elektronikgeräten sowie zur Abfallentsorgung“.

Das Symbol der durchgestrichenen Mülltonne auf dem Gerät oder seiner Verpackung weist darauf hin, dass das Produkt am Ende seiner Lebensdauer getrennt von anderen Abfällen entsorgt werden muss. Der Benutzer muss daher die ausgemusterten Geräte zu geeigneten getrennten Sammelstellen für Elektro- und Elektronikabfälle bringen. Für weitere Einzelheiten wenden Sie sich bitte an die zuständige lokale Behörde. Eine geeignete getrennte Sammlung der Geräte für das spätere Recycling, die Verarbeitung oder die umweltfreundliche Entsorgung trägt dazu bei, Schäden an der Umwelt und der menschlichen Gesundheit zu vermeiden, und fördert die Wiederverwendung und/oder das Recycling der Materialien, aus denen die Geräte bestehen. Eine widerrechtliche Entsorgung des Produkts durch den Benutzer hat die Anwendung von Verwaltungsstrafen gemäß den geltenden Gesetzen zur Folge.

(DE) GARANTIE

Garantiebedingungen

Die Garantiezeit beträgt 24 Monate ab Kaufdatum.

Diese Garantie ist nur dann gültig, wenn sie korrekt ausgefüllt und mit der Quittung, die das Kaufdatum belegt, versehen ist.

Das Gerät darf nur an unserem autorisierten Kundendienstzentrum abgegeben werden.

Unter Garantie versteht man den Austausch oder die Reparatur von Komponenten des Gerätes, die aufgrund von Fabrikationsfehlern von Anfang an defekt sind.

Allerdings ist der (kostenpflichtige) Kundendienst auch für Produkte außerhalb der Garantiezeit gewährleistet.

Der Verbraucher hat die nach nationalem Recht für den Verkauf von Konsumgütern geltenden Rechte; diese Garantie berührt diese Rechte nicht.

Der Hersteller übernimmt keine Haftung für Personen-, Tier- oder Sachschäden, die durch unsachgemäßen Gebrauch des Gerätes oder durch Nichtbeachtung der in der entsprechenden Anleitung angegebenen Anweisungen entstehen.

Einschränkungen

Alle Garantieansprüche und unsere Haftung erlöschen in folgenden Fällen:

- Manipulationen durch unbefugtes Personal.
- Unsachgemäße Verwendung, Lagerung oder Transport.

Ausgeschlossen von der Garantie sind Beeinträchtigungen des ästhetischen Erscheinungsbildes oder Schäden, welche die Funktionsfähigkeit nicht beeinträchtigen.

Wenn Sie trotz unserer Sorgfalt bei der Auswahl der Materialien und bei der Herstellung des von Ihnen gekauften Produkts Mängel feststellen oder wenn Sie Informationen benötigen, rufen Sie bitte Ihren lokalen Händler an.

(ES) Advertencias

El presente aparato puede ser utilizado por niños de 8 años en adelante y por personas con capacidades físicas, sensoriales o mentales reducidas, o con falta de experiencia o conocimiento si se les garantiza una vigilancia adecuada, o si han recibido instrucciones acerca del uso con seguridad del aparato y han comprendido bien los peligros asociados.

Los niños no deben jugar con el aparato.

Las operaciones de limpieza y de mantenimiento no deben ser efectuadas por niños sin vigilancia.

Asegurarse de que el ventilador esté desconectado de la alimentación antes de quitar las rejillas de protección.

Ensamblar las rejillas de protección inmediatamente después de la limpieza y antes de usar el aparato.

El aparato debe ser alimentado solo a bajísima tensión de seguridad correspondiente con la indicada en el aparato (5V DC) mediante toma USB.

ATENCIÓN: leer atentamente el presente manual ya que contiene instrucciones importantes para la seguridad durante la instalación, uso y mantenimiento.

Instrucciones importantes de conservar para futuras referencias.

Los niños NO deben jugar con el dispositivo.

Este aparato deberá estar destinado solo al uso para el cual ha sido expresamente creado; cualquier empleo no conforme con las indicaciones contenidas en el presente manual es de considerar inadecuado y peligroso. El fabricante no puede ser considerado responsable por eventuales daños derivados por un uso inadecuado e/o irracional.

Este aparato NO es adecuado para empleo en ambientes con atmósferas explosivas (con presencia de sustancias inflamables bajo forma de gas, vapor, neblina o polvo, en condiciones atmosféricas donde, después del encendido, la combustión se propaga en el aire).

Los elementos del embalaje (bolsas de plástico, poliestireno expandido, etc.) no deben ser dejados al alcance de niños o personas con capacidades reducidas ya que representan potenciales fuentes de peligro.

La/el instalación/ensamblaje del dispositivo deberá ser efectuada/o según las prescripciones del fabricante. Un procedimiento errado puede causar daños a personas, animales o cosas, de los cuales el fabricante no puede ser considerado responsable.

Después de haber quitado el embalaje asegurarse de la integridad del aparato y en caso de daños visibles no utilizarlo y dirigirse a personal profesionalmente cualificado.

Colocar y utilizar el aparato en un nivel de apoyo horizontal y estable.

NO utilizar ni conservar el dispositivo cerca de fuentes de calor localizadas (calentadores, estufas etc.).

NO sumergir el aparato en agua u otros líquidos; en caso de caída accidentalmente en agua NO tratar de recuperarlo sino primero que nada desconectar inmediatamente el cable de alimentación de la toma eléctrica.

Utilizando el aparato por primera vez, asegurarse de haber quitado la etiqueta o la hoja de protección que impida el correcto funcionamiento.

Conectar y desconectar el cable de alimentación con las manos secas y cogiéndolo firmemente.

Antes de conectar el enchufe en la toma de corriente asegurarse de que el botón de encendido del aparato esté en posición "OFF" (apagado).

Desenrollar siempre totalmente el cable de alimentación con el fin de evitar recalentamientos, evitar en todo caso tenderlo (no halarlo, tironearlo, ni utilizarlo para arrastrar el dispositivo donde está conectado).

Evitar colocar el cable de alimentación en superficies abrasivas o cortantes o de cualquier modo donde pueda dañarse fácilmente.

NO obstruir ni total ni parcialmente las tomas de aire ni introducir objetos en el interior.

Durante el uso el aparato debe ser tenido a distancia de seguridad de cualquier objeto y/o sustancia inflamable o potencialmente explosiva.

En el caso de que haya una avería o un funcionamiento anómalo del aparato desconectar inmediatamente el enchufe, no manipularlo y dirigirse a un Centro de Asistencia autorizado.

Evitar en todo caso efectuar operaciones no previstas por el presente manual de uso (como desmontarlo y/o modificarlo).

Recordar siempre desconectar el cable de alimentación del dispositivo por periodos de inutilización prolongados, antes de volver a colocarlo y antes de efectuar cualquier operación de limpieza o mantenimiento.

Conservar y utilizar el aparato exclusivamente en ambientes internos o en todo caso protegido de agentes atmosféricos como lluvia, rayos directos del sol o polvo.

El aparato no está diseñado para el uso o la conservación en exteriores.

Antes de desconectar al aparato apagarlo mediante el respectivo mando en el panel de control.

Cuando se decida no utilizar más un aparato de este tipo, se recomienda hacer inocuas las partes del aparato que pueden constituir un peligro para las personas o eliminarlas compatiblemente con las normativas vigentes al respecto.

NO alimentar el dispositivo sin primero haberlo ensamblado correctamente siguiendo las instrucciones del presente manual.

Colocar el aparato a una distancia adecuada de objetos o paredes circundantes de modo tal que su funcionamiento no pueda ser causa de daños accidentales.

NO utilizar el dispositivo cerca de hornillas de gas o llamas libres en general.

NO utilizar el dispositivo cerca de cortinas o tejidos libres.

NO colgar el ventilador a una pared o en el techo salvo que tal modalidad de instalación no esté expresamente prevista y explicada en el presente manual.

NO cubrir de ningún modo el dispositivo durante el funcionamiento.

NO introducir objetos o partes del cuerpo en la rejilla de protección del aspa.

NO dejar el aparato sin vigilancia por largos periodos durante el funcionamiento.

NO permanecer expuestos por largos periodos al flujo de aire generado por el dispositivo en funcionamiento, puede provocar daños a la salud.

Si el ventilador debe ser almacenado y no usado regularmente por largo periodo, colocar el ventilador en su embalaje original y ponerlo en un lugar seco. Cuando se usa por primera vez después de un largo periodo de inutilización, controlar que el ventilador esté

limpio y que las palas del motor giren libremente (con el dispositivo no alimentado) sin ningún freno.

(ES) Informaciones técnicas



1. Tirador	3. Interruptor ON/OFF
2. Rejilla salida aire	4. Patas – inclinación vertical

(ES) Instrucciones de uso

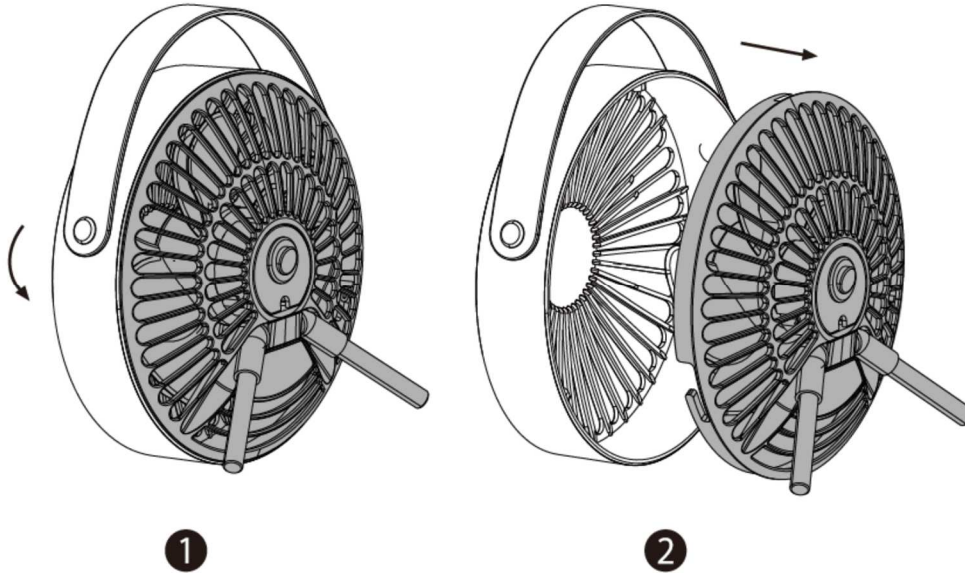
1. Colocar el ventilador en una superficie plana y estable;
2. Abrir las patas (4) para regular la inclinación vertical del ventilador;
3. Asegurarse de que el interruptor (3) esté colocado en "0";
4. Conectar el cable USB al puerto USB del ordenador o del alimentador;
5. Colocar el interruptor (3) en "I" para encender el aparato;
6. Para apagar el aparato, colocar el interruptor (3) en "0", luego desconectar el cable de la toma USB.

(ES) MANTENIMIENTO

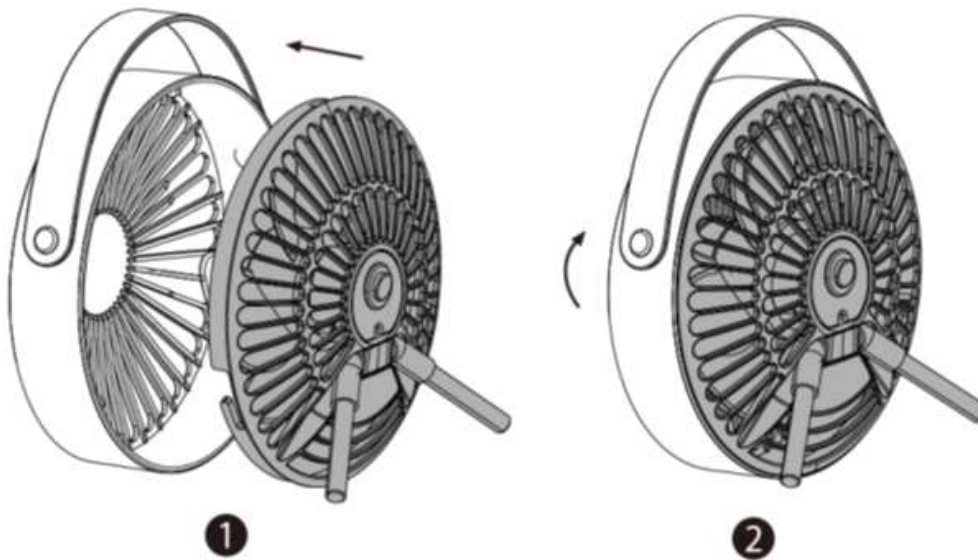
Antes de realizar las operaciones normales de limpieza apagar el ventilador y desconectarlo de la red de alimentación eléctrica.

Asegurarse de que el ventilador esté desconectado de la alimentación antes de quitar las rejillas de protección.

La rejilla frontal puede desmontarse para una limpieza fácil de las aspas: girar la rejilla frontal en sentido antihorario y removerla del ventilador:



Limpiar las aspas utilizando un paño suave y seco luego volver a cerrar la rejilla girándola en sentido horario:



Para la limpieza externa utilizar un paño suave y seco.

NO sumergir el ventilador en agua, ni rociarlo con líquidos de ningún tipo.

NO utilizar solventes u otros productos químicos para la limpieza.

Cuando no es utilizado, después de la limpieza conservar el ventilador en un lugar seco.

(ES) ELIMINACIÓN



INFORMACIÓN A LOS USUARIOS

“Aplicación de la Directiva 2012/19/EU sobre Residuos de Aparatos Eléctricos y Electrónicos (RAEE)”, concerniente al uso reducido de sustancias peligrosas en equipos eléctricos y electrónicos, así como a la eliminación de residuos”. El símbolo del contenedor marcado con una X señalado en el equipo o en la confección indica que el producto al final de su vida útil debe ser recogido separadamente de los otros desechos. El usuario por lo tanto tendrá que entregar el equipo que llegó al final de su vida a los centros comunales de recogida diferenciada de desechos eléctricos y electrónicos idóneos. Para más detalles, por favor contactar a la autoridad local correspondiente. La adecuada recogida diferenciada para el envío sucesivo del equipo al reciclaje, al tratamiento y a la eliminación ambientalmente compatible contribuye a evitar posibles efectos negativos en el ambiente y en la salud y favorece el reutilizo y/o reciclado de los materiales que componen el equipo.

La eliminación abusiva del producto por parte del usuario dará lugar a la aplicación de multas administrativas de conformidad con las leyes en vigor.

(ES) GARANTÍA

Condiciones

La garantía tiene validez de 24 meses desde la fecha de la compra.

La presente garantía es válida solo si es correctamente llenada y acompañada de la factura fiscal que certifica la fecha de la compra.

El aparato debe ser entregado exclusivamente en un Centro de Asistencia nuestro autorizado.

Por garantía se entiende la sustitución o la reparación de los componentes del aparato que resultan defectuosos en el origen por defectos de fabricación.

Está de todos modos garantizada la asistencia (con pago) incluso en productos fuera de garantía.

El consumidor es titular de los derechos aplicables por la legislación nacional que disciplina la venta de los bienes de consumo; esta garantía deja sin perjuicio estos derechos.

La Casa fabricante declina toda responsabilidad por eventuales daños a personas, animales o cosas, consecuencia de uso inadecuado del aparato y la inobservancia de las prescripciones indicadas en el respectivo manual de instrucciones.

Limitaciones

Todo derecho de garantía y toda responsabilidad nuestra decaen si el aparato ha sido:

- Manipulado por parte de personal no autorizado.
- Empleado, conservado o transportado de manera inadecuada.

Están de todos modos excluidas de la garantías las pérdidas de prestaciones estéticas o tales de no comprometer la sustancia de las funciones.

Si, no obstante el cuidado en la selección de los materiales y el empeño en la realización del producto que ha apenas comprado se detectaran defectos, o en caso de que necesitara información, le recomendamos llamar al revendedor de zona.



Poly Pool S.p.A. Via Sottocorna, 21/B
24020 Parre (Bergamo) - Italy
Tel. +39 035 4104000 r.a. - Fax +39 035 702716
<http://www.ardes.it> - e-mail: polypool@polypool.it

MADE IN CHINA