

Ardes

AR1S40 ISTRUZIONI D'USO BISTECCHIERA

Attenzione : leggere attentamente le avvertenze contenute nel seguente libretto in quanto forniscono importanti indicazioni riguardanti la sicurezza di installazione, d'uso e di manutenzione.

Istruzioni importanti da conservare per ulteriori consultazioni.

Questo apparecchio può essere utilizzato da bambini dagli 8 anni in su e da persone con ridotte capacità fisiche, sensoriali o mentali o con mancanza di esperienza o conoscenza se a loro è stata assicurata un'adeguata sorveglianza oppure se hanno ricevuto istruzioni circa l'uso in sicurezza dell'apparecchio e hanno compreso i pericoli correlati. I bambini non devono giocare con l'apparecchio. Le operazioni di pulizia e di manutenzione non devono essere effettuate da bambini a meno che non abbiano più di 8 anni e siano sorvegliati.

Mantenere l'apparecchio e il suo cavo fuori dalla portata dei bambini con meno di 8 anni.

L'apparecchio non deve essere fatto funzionare per mezzo di un temporizzatore esterno o con un sistema di comando a distanza separato.



Le superfici sono soggette a diventare calde durante l'uso.

Per la pulizia dell'apparecchio, fare riferimento al paragrafo MANUTENZIONE.

Se il cavo di alimentazione dovesse essere danneggiato, deve essere sostituito solamente presso i centri di assistenza autorizzati dal costruttore.

Non alimentare l'apparecchio se le piastre non sono montate correttamente.

Conservare la garanzia, lo scontrino fiscale e il libretto istruzioni per ogni ulteriore consultazione.

Dopo aver tolto l'imballaggio assicurarsi dell'integrità dell'apparecchio e in caso di visibili danneggiamenti non utilizzarlo e rivolgersi a personale professionalmente qualificato.

Non lasciare parti dell'imballo alla portata dei bambini, né utilizzarlo come gioco: è un apparecchio elettrico e come tale va considerato.

Prima di collegare l'apparecchio, assicurarsi che la tensione presente nella presa di corrente, corrisponda a quella indicata nei dati di targa.

La sicurezza elettrica di questo apparecchio è assicurata solamente quando lo stesso è collegato ad un efficace impianto di messa a terra.

Nel caso in cui la spina e la presa non siano compatibili, far sostituire la presa con un tipo adatto da personale professionalmente qualificato.

Non utilizzare adattatori o prolunghe che non siano rispondenti alle vigenti normative di sicurezza o che superino i limiti delle portate in valore della corrente.

Staccare l'apparecchio dalla rete di alimentazione quando non è utilizzato e assicurarsi che sia spento.

Non tirare il cavo di alimentazione o l'apparecchio stesso per staccare la spina dalla presa di corrente.

L'uso di un qualsiasi apparecchio elettrico comporta l'osservanza di alcune regole fondamentali, in particolare:

- Non toccare l'apparecchio con mani bagnate o umide.
- Non utilizzare l'apparecchio a piedi nudi.
- Non lasciare l'apparecchio esposto ad agenti atmosferici (pioggia, sole).
- Non sottoporlo ad urti.

Nel caso vi sia un guasto o un funzionamento anomalo dell'apparecchio staccare immediatamente la spina, non manometterlo e rivolgersi ad un centro assistenza autorizzato.

Nel qual caso si decida di non utilizzare più questo tipo di apparecchio, è opportuno renderlo inoperante, tagliando il cavo di alimentazione, ovviamente dopo averlo disinserito dalla presa di corrente.

L'apparecchio è stato costruito e concepito per funzionare in ambienti domestici secondo quanto indicato nelle istruzioni; pertanto ogni altro uso è da considerarsi improprio e quindi pericoloso.

Non usare l'apparecchio all'aperto.

Per motivi di sicurezza l'apparecchio non può essere smontato.

Durante l'uso tenere l'apparecchio sopra o sotto ad altre superfici piane e stabili.

Non appoggiare l'apparecchio su superfici inadatte e non resistenti al calore.

Per evitare contatti accidentali con parti calde da parte dei bambini, utilizzare l'apparecchio su piani di appoggio alti almeno 85 cm. dal suolo.

Lasciare libero lo spazio attorno a tutte le altre superfici dell'apparecchio e non sovrapporre oggetti.

Tenere il cavo lontano da fonti di calore.

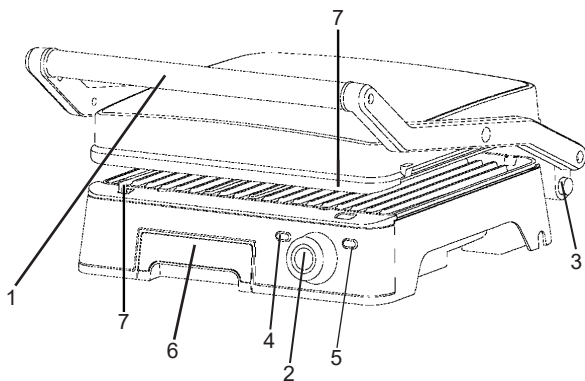
Non posizionare l'apparecchio sopra o sotto ad altri forni, forni a microonde o vicino a fornelli a gas.

Non movimentare l'apparecchio quando funziona, quando è caldo e quando è collegato all'alimentazione.

Informazioni tecniche

- 1 - Maniglia
- 2 - Termostato regolabile
- 3 - Pulsante di apertura 180°
- 4 - Spia di accensione
- 5 - Spia termostato
- 6 - Vaschetta per la raccolta dei liquidi
- 7 - pulsante per il rilascio della piastra

Dati tecnici : vedere etichetta sull'apparecchio



Istruzioni d'uso

Primo utilizzo

Prima di utilizzare l'apparecchio per la prima volta far funzionare l'apparecchio a vuoto (per circa 2 minuti, fino a quando la luce verde si spegne) in locale ben aerato per eliminare odori e fumi dovuti ad eventuali residui di lavorazione sulle parti interne dell'apparecchio.

Disinserire la spina dalla presa di corrente e lasciare raffreddare l'apparecchio.

Nota: quando si utilizza questo apparecchio per la prima volta, si potrebbe notare del fumo. Questo è normale a causa del riscaldamento iniziale dei componenti interni.

Pulire le piastre come specificato nel paragrafo MANUTENZIONE.

UTILIZZO DELLA GRIGLIA A CONTATTO

Controllare che la vaschetta per la raccolta dei liquidi sia posizionata correttamente e inserita fino a fine corsa altrimenti i residui del cibo potrebbero colare fuori dall'apparecchio e sporcare la superficie di appoggio.

Spalmare leggermente le piastre di cottura con un pò di burro o olio da cucina.

Chiudere la griglia ed inserire la spina di rete nella presa di corrente. Regolare il termostato (2) nella posizione desiderata a seconda del tipo di alimento e del livello di cottura preferito (si consiglia di utilizzare la posizione media per i panini e la posizione MAX per la carne). La spia di alimentazione rossa (4) si illumina e la spia verde (5) è spenta.

Attendere finché la luce verde si accende. L'apparecchio ha raggiunto la temperatura corretta per l'uso.

Aprire la griglia utilizzando la maniglia (1) ed inserire gli alimenti sulla griglia inferiore (è possibile cucinare panini, burger, pezzi di carne senza osso e verdure).

I panini vanno posizionati nella parte posteriore della griglia. Se si decide di cucinare alimenti differenti, è importante che questi abbiano circa lo stesso spessore in modo che la griglia superiore aderisca in modo uniforme sugli stessi. Chiudere la griglia superiore.

Il tempo di cottura varia in base agli alimenti, alla temperatura impostata ed ai gusti personali.

Per i panini, il tempo di cottura indicativo va da 3 a 6 minuti. È possibile controllare lo stato della cottura sollevando la griglia superiore.

Nota: Durante la cottura, la spia verde si accende e si spegne per mantenere l'apparecchio alla temperatura corretta.

Terminata la cottura, sollevare la griglia superiore ed utilizzare un utensile non metallico (ad es. spatola di legno) per rimuovere gli alimenti. Non utilizzare utensili da cucina taglienti o abrasivi.

Dopo l'uso, scollegare l'apparecchio dalla presa di corrente ed attendere che si raffreddi. Pulire l'apparecchio come indicato nel paragrafo MANUTENZIONE.

UTILIZZO COME GRIGLIA APERTA 180°

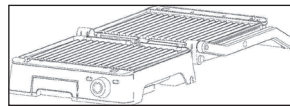
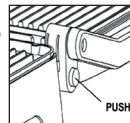
Per aprire la griglia a 180° è sufficiente tenere premuto il pulsante laterale (3) e utilizzando la maniglia ruotare la piastra superiore fino all'apertura completa.

Spalmare leggermente le piastre di cottura con un pò di burro o olio da cucina.

Inserire la spina nella presa di corrente e regolare il termostato nella posizione desiderata. La spia di alimentazione rossa è accesa e la spia verde è spenta.

Attendere finché la luce verde si accende. L'apparecchio ha raggiunto la temperatura corretta per l'uso ed è possibile posizionare gli alimenti da cucinare.

Dopo l'uso, scollegare l'apparecchio dalla presa di corrente ed attendere che si raffreddi. Pulire l'apparecchio come indicato nel paragrafo MANUTENZIONE.



RIMOZIONE DELLE PIASTRE

Scollegare sempre l'apparecchio e lasciarlo raffreddare prima di rimuovere le piastre di cottura.

Individuare i pulsanti di rilascio della piastra (7) sulla parte anteriore dell'apparecchio. Premere il pulsante e la piastra si aprirà leggermente dalla base. Afferrare la piastra con due mani, estrarla da sotto le staffe di metallo e sollevarla dalla base. Premere sull'altro pulsante di rilascio della piastra per rimuovere l'altra piastra di cottura nel modo corretto.

MONTAGGIO DELLE PIASTRE

Piastra inferiore - inserire la piastra nelle guide posizionate nella parte posteriore; premere la parte anteriore della piastra fino allo scatto.

Piastra superiore - inserire la piastra nelle guide posizionate nella parte inferiore; premere la parte superiore della piastra fino allo scatto.

Manutenzione

IT

Disinserire la spina dalla presa di corrente prima di effettuare qualsiasi operazione di pulizia e manutenzione.

Pulire l'apparecchio solamente quando è freddo.

Rimuovere i residui alimentari dalle piastre.

Rimuovere le piastre dall'apparecchio come indicato nel paragrafo RIMOZIONE DELLE PIASTRE e rimuovere la vaschetta di recupero liquidi.

Lavare le piastre e la vaschetta con detersivo per stoviglie; non utilizzare pagliette o altri mezzi abrasivi che potrebbero danneggiare il rivestimento antiaderente.

Non lavare in lavastoviglie.

Dopo la pulizia, solo quando sono completamente asciutte, rimontare le piastre (vedi MONTAGGIO DELLE PIASTRE) e la vaschetta.

La pulizia esterna dell'apparecchio, deve essere effettuata con un panno morbido e leggermente umido.

Non utilizzare sostanze, liquidi o panni eccessivamente bagnati, perché eventuali infiltrazioni potrebbero danneggiare l'apparecchio irrimediabilmente.

NON IMMERGÈRE MAI L'APPARECCHIO IN ACQUA.



AR1S40
INSTRUCTIONS FOR USE
Contact grill

Attention : read this booklet carefully it contains important instructions for a safe installation, use and maintenance.

Important instructions to be kept for future reference.

This unit can be used by children aged 8 and above and individuals with reduced physical, sensory or mental capacity, or lack of experience or knowledge, if they are provided with adequate supervision or have received instructions regarding the use of safety equipment and that they understand the risks related.

Children must not play with the unit. Cleaning and user maintenance shall not be made by children unless they are older than 8 and supervised.

Keep the equipment and its cable out of reach of children younger than 8 years of age.

The appliance must never be operated by means of an external timer or with a separate remote control system.



The surfaces are subject to heating up during use.

To clean the appliance, refer to the MAINTENANCE chapter.

If the power cable gets damaged, it has to be replaced only at a service centre approved by the manufacturer.

Do not turn the device on if the plates are not correctly assembled.

After removing the packaging, check the appliance for any signs of damage. In case of visible damage, do not use it and contact a qualified technician.

Do not leave parts of the packaging within the reach of children.

This appliance is not a children's toy; it is an electrical device and must be treated with the necessary caution. Before connecting the appliance, make sure that the power supply voltage matches the indication on the data plate.

Electrical safety of this appliance is assured only if it has been connected to an effective earthing system.

If the plug and socket are not compatible, the socket has to be replaced with a suitable type by skilled persons. Do not use adapters or extension cables which do not meet current safety standards or that exceed the current carrying capacity limits.

Unplug the appliance from the mains when not in use.

Do not tug on the power cable or on the appliance itself to remove the plug from the socket.

The use of any electrical appliance requires that a number of basic rules are observed, namely:

- Never touch the appliance with wet or humid hands.
- Do not use the appliance when barefoot.
- Do not leave the appliance exposed to weathering (rain, sunlight).
- Do not subject it to rough handling.

In case of failure, disconnect it at once. Do not attempt to repair it, but take it to a service centre approved by the manufacturer.

If you decide you do not want to use this appliance any longer, disable it by cutting the power cable of course, after disconnecting it from the socket.

In case of a breakdown or malfunctioning of the appliance, disconnect it at once. Do not attempt to repair it, but take it to a service centre approved by the manufacturer.

The appliance was created and designed for use in domestic environments as indicated in the instructions. Any other use is therefore considered improper and thus dangerous.

Do not use the appliance out of doors.

For safety reasons, the appliance should never be opened.

During use, rest the appliance on a flat surface.

To prevent children from accidentally touching hot components, use the appliance on surfaces that are at least 85 cm high.

Leave space around all other surfaces of the appliance and do not cover with other objects.

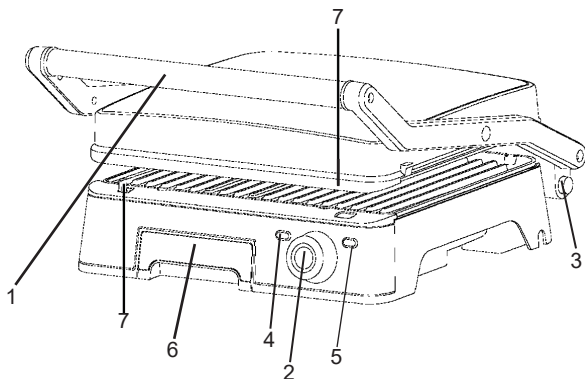
Do not place the cord near sources of heat.

Do not place the appliance above or below other ovens, microwave ovens or close to gas stoves.

Technical informations

- 1 - Handle
- 2 - Adjustable thermostat
- 3 - 180° opening pushbutton
- 4 - Power on light
- 5 - Thermostat indicator light
- 6 - Drip tray
- 7 - Plate release button

Technical data indicated on the appliance.



Instructions for use

First use

Before using the device for the first time, operate it while empty (for about 2 minutes, until the green light turns off) in a well-ventilated area to eliminate any odours and fumes due to possible residual traces from production on the internal parts of the device.

Remove the plug from the power outlet and let the device cool down.

NB: when the device is used for the first time, some smoke may be visible.

This is normal due to the initial heating of the internal components.

Clean the plates as specified in the MAINTENANCE section.

USE OF THE CONTACT GRILL

Check that the drip tray is correctly positioned and flush against the device, otherwise food may leak out of the device and dirty the counter top.

Lightly coat the cooking plates with a little butter or cooking oil.

Close the grill and insert the power plug into the power outlet.

Adjust the thermostat (2) to the required setting depending on the type of food and preferred cooking level (we recommend using the medium setting for sandwiches and MAX setting for meat).

The red power light (4) turns on and the green light (5) is off.

Wait until the green light turns on.

The device has reached the correct operating temperature.

Open the grill using the handle (1) and insert the food on the lower grill (it is possible to cook sandwiches, burgers, meat without bones and vegetables).

Sandwiches must be placed at the rear of the grill.

If you decide to cook different foods, they must be roughly the same thickness, so that the upper grill presses evenly on them.

Close the upper grill.

The cooking time varies depending on the food, temperature setting and personal taste.

The standard cooking time for sandwiches ranges from 3 to 6 minutes.

You can check the cooking process by lifting the upper grill.

NB:

During cooking, the green light turns on and off in order to maintain the device at the correct temperature.

When cooking has been completed, lift the upper grill and use a non-metallic tool (e.g. a wooden spatula) to remove the food.

Do not use sharp or abrasive kitchen tools.

After use, disconnect the device from the power outlet and wait until it has cooled down.

Clean the device as indicated in the MAINTENANCE section.

USE AS OPEN GRILL 180°

To open the grill to 180°, simply press and hold the side button (3) and using the handle, rotate the upper plate until fully opened.

Lightly coat the cooking plates with a little butter or cooking oil.

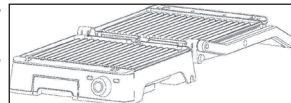
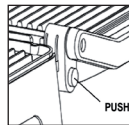
Insert the plug in the power outlet and adjust the thermostat to the required position. The red power light is on, while the green light is off.

Wait until the green light turns on.

The device has reached the correct operating temperature and you can now place the food on the grill.

After use, disconnect the device from the power outlet and wait until it has cooled down.

Clean the device as indicated in the MAINTENANCE section.



REMOVING THE PLATES

Always disconnect the device from the power supply and let it cool down before removing the cooking plates.

Locate the plate release buttons (7) on the front of the device.

Press the button and the plate will detach slightly from the base.

Grasp the plate with two hands, pull it out from under the metal brackets and lift it off the base.

Press the other plate release button to correctly remove the second cooking plate.

ASSEMBLING THE PLATES

Lower plate - insert the plate in the guides located on the rear, press the front of the plate until you hear it click.

Upper plate - insert the plate in the guides located on the lower part, press the upper part of the plate until you hear it click.

Maintenance

EN

Disconnect the plug from the socket and let the appliance cool down well before cleaning it.

In order to clean the appliance, use a soft or slight damp cloth.

To clean, open the appliance and remove food residues from the plates.

Remove the any traces of food from the plates.

Remove the plates from the device as indicated in the section REMOVING THE PLATES and empty the drip tray.

Clean the plates and drip tray with washing-up liquid. Do not use scourers or other abrasive pads which may damage the non-stick coating.

Do not wash in the dishwasher.

After cleaning and only when completely dry, re-assemble the plates (see ASSEMBLING THE PLATES) and drip tray.

Do not use very wet substances, liquids or cloths to prevent water from entering into the appliance and irreparably damaging it.

NEVER IMMERSE THE APPLIANCE INTO THE WATER.

Attention : lire soigneusement les avertissements contenus dans le mode d'emploi qui fournit des indications importantes concernant la sécurité de l'installation, d'usage et d'entretien.

Instructions importantes à conserver pour toute autre consultation.

Cet appareil peut être utilisé par les enfants de plus de 8 ans et par les personnes aux capacités physiques, sensorielles ou mentales réduites ou n'ayant pas suffisamment d'expérience ou de connaissance à condition que ces derniers soient surveillés ou bien qu'ils aient reçus des instructions sur l'utilisation en toute sécurité de l'appareil et qu'ils aient compris les dangers liés à l'utilisation de l'appareil. Les enfants ne doivent pas jouer avec l'appareil. Les opérations de nettoyage et d'entretien ne doivent pas être effectuées par des enfants de moins de 8 ans sans surveillance. Maintenir l'appareil et le câble hors de la portée des enfants de moins de 8 ans.

L'appareil ne doit être mis en fonction ni avec un temporisateur extérieur ni avec un système de commande à distance séparé.



Les surfaces peuvent devenir très chaudes pendant l'utilisation.

Pour le nettoyage de l'appareil, se référer au paragraphe **ENTRETIEN**.

Si le câble d'alimentation est endommagé, adressez-vous aux Services Après-Vente autorisés par le constructeur.

N'alimentez pas l'appareil si les plaques ne sont pas correctement montées.

Conservez la garantie, le ticket de caisse et le mode d'emploi pour tout autre consultation.

Après le déballage, vérifiez l'intégrité de l'appareil. En cas de dommage, n'utilisez pas l'appareil et appelez subitement le personnel qualifié.

Ne laissez jamais les parties de l'emballage auprès des enfants, ne les utilisez pas en tant que jouets: il s'agit d'un appareil électrique, il ne doit pas être utilisé autrement.

Avant de brancher l'appareil, vérifiez si la tension de la prise de courant correspond à celle qui est indiquée sur la plaque.

La sécurité électrique de cet appareil n'est assurée que s'il est branché à une installation de mise à la terre efficace.

Si la fiche et la prise ne sont pas compatibles, faites remplacer la prise avec un type adéquat par un personnel qualifié. N'utilisez pas adaptateurs ou rallonges non conformes aux normes de sécurité ou qui dépassent les limites des débits en valeur du courant.

Il est conseillé de dérouler complètement le câble d'alimentation dans toute sa longueur, en évitant ainsi des éventuelles surchauffes.

Débranchez l'appareil du secteur si vous ne l'utilisez.

Ne tirez pas le câble d'alimentation ou l'appareil pour extraire la fiche de la prise de courant.

L'utilisation de tout les appareils électriques demande le respect de quelques règles fondamentales, en particulier:

- Ne pas toucher l'appareil avec les mains mouillées ou humides.
- Ne pas utiliser l'appareil pieds-nus.
- Ne pas soumettre l'appareil aux agents atmosphériques (pluie, soleil).
- Éviter tout type de choc.

Dans le cas de défaut ou de mauvais fonctionnement, débranchez immédiatement l'appareil qui risque d'être endommagé davantage, et adressez-vous au Service Après-Vente autorisé.

Si vous décidez de ne pas utiliser l'appareil, il est nécessaire de le rendre inopérant en coupant le câble d'alimentation après l'avoir débranché.

L'appareil a été conçu et réalisé pour fonctionner dans des environnements domestiques et conformément aux instructions fournies. Par conséquent, tout autre utilisation doit être considérée comme incorrecte et donc dangereuse.

Pour des raisons de sécurité, n'ouvrez pas l'appareil.

Pendant l'utilisation, l'appareil doit être appuyé sur une surface plate.

Pour empêcher aux enfants de toucher accidentellement les composants chauds, utilisez l'appareil sur des surfaces qui sont hauts au moins 85 cm.

Laissez libre l'espace autour de toutes les autres surfaces de l'appareil et ne pas superposer d'objets.

Maintenir le câble à distance de toute source de chaleur.

Ne pas poser l'appareil au-dessus ou en dessous d'autres fours, de fours à micro-ondes ou près de cuisinières à gaz.

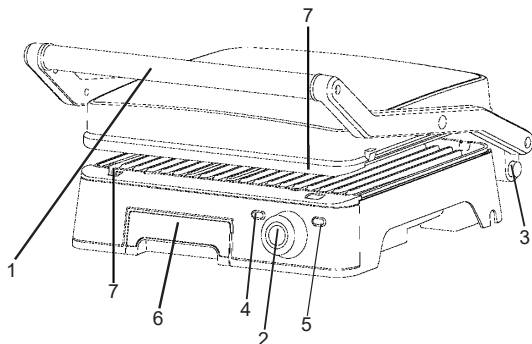
Ne pas déplacer l'appareil durant son fonctionnement, lorsqu'il est chaud et lorsqu'il est raccordé à l'alimentation.

Informations techniques

FR

- 1 - Poignée
- 2 - Thermostat réglable
- 3 - Bouton d'ouverture à 180°
- 4 - Témoin de mise en marche
- 5 - Témoin thermostat
- 6 - Plateau lèchefrites pour la récupération des liquides
- 7 - bouton pour libérer la plaque

Dates techniques indiqués sur l'appareil.



Mode d'Emploi

FR

Première utilisation

Avant d'utiliser l'appareil pour la première fois, faites-le fonctionner à vide (pendant environ 2 minutes, jusqu'à ce que le voyant vert s'éteigne) dans une pièce bien ventilée afin d'éliminer les odeurs et les vapeurs dues aux résidus de traitement sur les parties internes de l'appareil.

Débranchez la fiche de la prise secteur et laissez refroidir l'appareil.

Remarque : lors de la première utilisation de cet appareil, vous remarquerez peut-être de la fumée.

Ceci est normal en raison du chauffage initial des composants internes.

Nettoyez les plaques selon les instructions de la section ENTRETIEN.

UTILISATION DE LA GRILLE À CONTACT

Vérifiez que le plateau lèchefrites est correctement positionné et inséré jusqu'au fin de course, pour éviter que les résidus d'aliments puissent s'échapper de l'appareil et salir la surface d'appui.

Étalez une légère couche de beurre ou d'huile sur les plaques de cuisson.

Fermez la grille et branchez la fiche secteur à la prise.

Réglez le thermostat (2) à la position souhaitée en fonction du type d'aliment et du niveau de cuisson souhaité (il est recommandé d'utiliser la position moyenne pour les sandwichs et la position MAX pour la viande).

Le voyant d'alimentation rouge (4) s'allume et le voyant vert (5) est éteint.

Attendez que le voyant vert s'allume.

À ce stade, l'appareil a atteint la bonne température d'utilisation.

Ouvrez le gril avec la poignée (1) et placez les aliments sur le gril inférieur (vous pouvez faire cuire des sandwichs, des hamburgers, des morceaux de viande sans os et des légumes).

Les sandwichs doivent être placés à l'arrière du gril.

Si vous décidez de cuisiner d'autres aliments, il est important qu'ils aient à peu près la même épaisseur afin que le gril supérieur adhère uniformément sur eux.

Fermez la grille supérieure.

Le temps de cuisson varie en fonction des aliments, de la température réglée et des goûts personnels.

Pour les sandwichs, le temps de cuisson indicatif varie de 3 à 6 minutes.

Il est possible de vérifier l'état de cuisson en soulevant la grille supérieure.

Remarque :

Pendant la cuisson, le voyant vert s'allume et s'éteint pour que l'appareil soit constamment à la bonne température.

Une fois la cuisson terminée, soulevez la grille supérieure et utilisez un outil non métallique (par exemple, une spatule en bois) pour retirer les aliments.

N'utilisez pas d'ustensiles de cuisine coupants ou abrasifs.

Après utilisation, débranchez l'appareil de la prise secteur et attendez qu'il refroidisse.

Nettoyez l'appareil comme décrit au paragraphe ENTRETIEN.

UTILISER COMME GRILLE OUVERTE 180 °

Pour ouvrir la grille à 180 °, maintenez tout simplement le bouton latéral enfoncé (3) et servez-vous de la poignée pour faire pivoter la plaque supérieure jusqu'à ce qu'elle soit complètement ouverte.

Étalez une légère couche de beurre ou d'huile sur les plaques de cuisson.

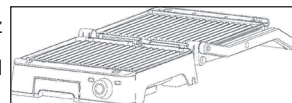
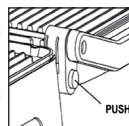
Branchez la fiche à la prise secteur et réglez le thermostat à la position souhaitée. Le voyant d'alimentation rouge est allumé et le voyant vert est éteint.

Attendez que le voyant vert s'allume.

À ce stade, l'appareil a atteint la bonne température d'utilisation et vous pouvez placer les aliments à cuire.

Après utilisation, débranchez l'appareil de la prise secteur et attendez qu'il refroidisse.

Nettoyez l'appareil comme décrit au paragraphe ENTRETIEN.



RETRAIT DES PLAQUES

Débranchez toujours l'appareil et laissez-le refroidir avant de retirer les plaques de cuisson.

Repérez les boutons de déverrouillage de la plaque (7) à l'avant de l'appareil.

Appuyez sur le bouton et la plaque s'ouvrira légèrement à partir de la base.

Saisissez la plaque à deux mains, retirez-la de dessous les supports métalliques et soulevez-la de la base.

Appuyez sur le bouton de dégagement de l'autre plaque pour retirer cette dernière correctement.

MONTAGE DES PLAQUES

Plaque inférieure - insérez la plaque dans les guides situés à l'arrière ; appuyez sur le devant de la plaque jusqu'à ce que vous entendiez un déclic.

Plaque supérieure - insérez la plaque dans les guides situés dans la partie inférieure ; appuyez sur le haut de la plaque jusqu'à ce que vous entendiez un déclic.

Entretien

FR

Débranchez l'appareil et laissez refroidir avant d'effectuer toute opération de nettoyage.

Pour le nettoyage de l'appareil, utilisez un chiffon légèrement humide.

Éliminez les résidus alimentaires des plaques.

Retirez les plaques de l'appareil comme décrit au paragraphe « RETRAIT DES PLAQUES » et retirez la lèchefrite.

Lavez les plaques et le plateau avec du produit vaisselle ; n'utilisez pas de laine d'acier ni d'autres produits abrasifs susceptibles d'endommager le revêtement antiadhésif.

Ne pas laver au lave-vaisselle.

Après le nettoyage, réassemblez les plaques (voir ASSEMBLAGE DES PLAQUES) et le plateau, une fois celles-ci parfaitement sèches.

N'IMMERGEZ JAMAIS L'APPAREIL DANS L'EAU.

Achtung : lesen sie die in diesem heftchen stehenden anweisungen sorgfältig.

Sie geben ihnen nützliche hinweise hinsichtlich der sicherheit des gerätes, der anwendung und der instandhaltung. Wichtige hinweise bitte aufbewahren für späteres nachlesen.

Dieses gerät kann sowohl von kindern ab 8 jahren als auch von körperlich, sensorisch oder geistig eingeschränkten personen bzw. Von personen ohne erfahrung oder ohne wissen genutzt werden, wenn sie von einer geschulten person beaufsichtigt werden oder wenn sie anweisungen zum sicheren einsatz des gerätes erhalten haben und wenn sie die entsprechenden gefahren verstanden haben. Kinder dürfen mit dem gerät nicht spielen. Reinigungs- und wartungsarbeiten dürfen nur von kindern durchgeführt werden, wenn diese älter als 8 jahre sind und während der arbeiten beaufsichtigt werden. Gerät und kabel müssen ausser reichweite für kinder unter 8 jahren platziert werden.



Die oberflächen erhitzen sich während des gebrauches.

*Für die Reinigung des Geräts, siehe Abschnitt WARTUNG
Das gerät darf nicht mittels einer externen zeitschaltuhr oder einem separaten fernsteuersystem betrieben werden.*

Sollte das Netzkabel beschädigt sein, so darf es nur in vom Hersteller dazu ermächtigten Service-Centern bzw. Service-Werkstätten ausgetauscht werden.

Schließen Sie das Gerät nicht an das Stromnetz an, wenn die Platten nicht richtig montiert sind.

Garantiebescheinigung, fiskalische Quittung und Bedienungsanleitung für jede spätere Konsultation bitte aufbewahren.

Nach Entfernen der Verpackung vergewissere man sich der Integrität des Gerätes und sollte man bei dieser Überprüfung sichtbare Beschädigungen feststellen, das Gerät nicht benutzen und sich direkt an qualifiziertes Fachpersonal wenden.

Keinerlei Verpackungsteile für Kinder zugänglich zurücklassen, das Gerät auch nicht als ein Spielzeug verwenden: es ist ein Elektrogerät und als solches zu behandeln.

Bevor man das Gerät an die Netzspannung anschließt, stelle man sicher daß die an der Steckdose liegende Spannung auch derjenigen des Typenschildes des Gerätes entspricht.

Die Sicherheit dieses Gerätes ist nur dann gewährleistet wenn das Gerät auch an eine leistungsfähige Erdungsanlage angeschlossen ist.

Sollten Stecker und Steckdose nicht kompatibel sein, so lasse man die Steckdose durch eine passende Steckdose ersetzen. Diese Arbeit ist von einem qualifizierten Fachmann durchzuführen. Keine Adapter oder Verlängerungsschnuren verwenden die nicht den Forderungen der gegenwärtig geltenden Sicherheitsnormen genügen oder die die Stromgrenzwerte überschreiten.

Trennen Sie das Gerät vom Stromnetz, wenn es nicht verwendet wird.

Am Netzkabel oder am Gerät selbst nicht ziehen um Stecker aus der Steckdose herauszuziehen.

Der Gebrauch irgendeines Elektrogerätes erfordert immer die Beachtung einiger grundlegenden Regeln und zwar insbesondere:

- Man darf niemals das Gerät mit nassen oder feuchten Händen berühren.
- Das Gerät niemals barfuß benutzen.
- Das Gerät nicht den Witterungseinflüssen ausgesetzt lassen (Regen, Sonnenstrahlung).
- Gerät nicht Schlag-oder Stoßbeanspruchungen aussetzen.

Es ist zu empfehlen, das Netzkabel für seine ganze Länge abzuwickeln um somit eventuelle Überhitzungen zu vermeiden.

Sollte man sich dafür entscheiden diesen Gerätetyp nicht mehr zu benutzen, so ist es angebracht das Gerät unbenutzbar zu machen durch Abschneiden des Netzkabels, natürlich nach dessen Abtrennung von der Steckdose.

Bei Erscheinen einer Störung bzw. einem nicht einwandfreien Betrieb des Gerätes hat man sofort den Stecker zu ziehen, keinerlei Eingriff am Gerät vorzunehmen und sich an eine zugelassene Service-Werkstatt zu wenden. Das Gerät wurde für die Verwendung in häuslicher Umgebung entworfen und gebaut, gemäß den Angaben in der Anleitung; deshalb gilt jede andere Verwendung als unsachgemäß und daher gefährlich.

Aus Sicherheitsgründen darf das Gerät nicht geöffnet werden.

Während des Gebrauches ist das Gerät auf einer ebenen Fläche zu halten.

Zur Vermeidung von unbeabsichtigten Berührungen mit heißen Teilen seitens Kindern sollte das Gerät auf Grundplatten gesetzt werden deren Abstand vom Boden mindestens 85 cm betragen muß.

Den Raum um alle anderen Oberflächen des Gerätes freihalten und keine Gegenstände übereinanderlegen.

Halten Sie das Kabel von Wärmequellen fern.

Stellen Sie das Gerät nicht auf oder unter andere Backöfen, Mikrowellenöfen oder in die Nähe von Gasherden.

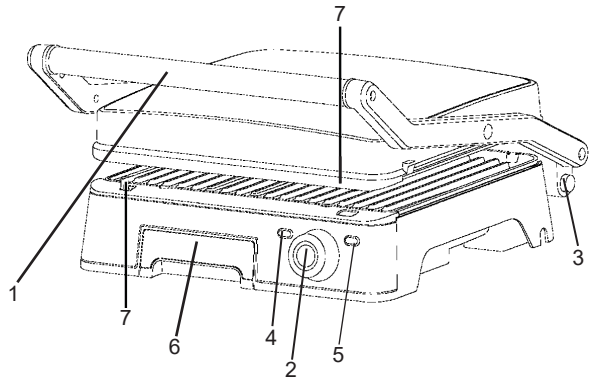
Das Gerät nicht bewegen, wenn es in Betrieb ist, wenn es heiß ist und wenn es an die Stromversorgung angeschlossen ist.

Technische Informationen

DE

- 1 - Griff
- 2 - Einstellbares Thermostat
- 3 - 180° Öffnungstaste
- 4 - Betriebskontrollämpchen
- 5 - Thermostatkontrollämpchen
- 6 - Flüssigkeitssammelbehälter
- 7 - Taste zum Lösen der Platte

Technischen Daten auf dem Gerät geleigt.



Gebrauchsanweisung

DE

Erste Anwendung

Bevor Sie das Gerät zum ersten Mal in Betrieb nehmen, betreiben Sie es in einem gut belüfteten Raum leer (etwa 2 Minuten lang, bis das grüne Licht erlischt), um Gerüche und Dämpfe aufgrund von Verarbeitungsrückständen an den Innenteilen des Geräts zu beseitigen.

Ziehen Sie den Stecker aus der Steckdose und lassen Sie das Gerät abkühlen.

Hinweis: bei der ersten Verwendung dieses Geräts kann es zu Rauchentwicklung kommen.

Dies ist aufgrund der ersten Erwärmung der inneren Bauteile normal.

Reinigen Sie die Platten wie im Abschnitt WARTUNG angegeben.

GEBRAUCH DES KONTAKTGRILLS

Stellen Sie sicher, dass der Flüssigkeitssammelbehälter bis zum Endanschlag richtig positioniert und eingesetzt ist, andernfalls könnten Speisereste aus dem Gerät austreten und die Auflagefläche verschmutzen.

Die Platten mit etwas Butter oder Speiseöl bestreichen.

Schließen Sie den Grill und stecken Sie den Netzstecker in die Steckdose.

Stellen Sie den Thermostat (2) je nach Art der Speise und der bevorzugten Garstufe auf die gewünschte Position ein (es wird empfohlen, für Brötchen die mittlere Position und für Fleisch die Position MAX zu verwenden).

Die rote Betriebsanzeige (4) leuchtet auf und die grüne Anzeige (5) ist ausgeschaltet.

Warten Sie, bis das grüne Licht aufleuchtet.

Das Gerät hat die richtige Betriebstemperatur erreicht.

Öffnen Sie den Grill mit dem Griff (1) und legen Sie die Speisen auf den unteren Rost (es können Sandwiches, Burger, Fleischstücke ohne Knochen und Gemüse zubereitet werden).

Sandwiches sollten im hinteren Bereich des Grills platziert werden.

Bei der gleichzeitigen Zubereitung verschiedener Speisen ist darauf zu achten, dass sie etwa gleich dick sind, damit der obere Rost gleichmäßig aufliegt.

Schließen Sie den oberen Rost.

Die Garzeit variiert je nach Speisen, eingestellter Temperatur und persönlichem Geschmack.

Die empfohlene Garzeit für Sandwiches beträgt 3 bis 6 Minuten.

Sie können den Garfortschritt überprüfen, indem Sie den oberen Rost anheben.

Hinweis:

Um das Gerät auf der richtigen Temperatur zu halten, schaltet sich die grüne Kontrollleuchte während des Garvorgangs ein und aus.

Heben Sie am Ende des Garvorgangs den oberen Rost an und entfernen Sie die Speisen mit einem nichtmetallischen Utensil (z.B. Holzspatel).

Verwenden Sie keine scharfen oder scheuernden Küchenutensilien.

Trennen Sie das Gerät nach der Verwendung von der Stromversorgung und warten Sie, bis es abgekühlt ist.

Reinigen Sie das Gerät wie im Abschnitt WARTUNG angegeben.

VERWENDUNG ALS OFFENER GRILL 180°

Um den Grill um 180° zu öffnen, halten Sie einfach die seitliche Taste (3) gedrückt und drehen Sie die obere Platte mit dem Griff, bis sie vollständig geöffnet ist.

Die Platten mit etwas Butter oder Speiseöl bestreichen.

Stecken Sie den Stecker in die Steckdose und stellen Sie den Thermostat auf die gewünschte Position. Die rote Betriebsanzeige leuchtet auf und die grüne Anzeige ist ausgeschaltet.

Warten Sie, bis das grüne Licht aufleuchtet.

Das Gerät hat die richtige Temperatur erreicht und das Gargut kann positioniert werden.

Trennen Sie das Gerät nach der Verwendung von der Stromversorgung und warten Sie, bis es abgekühlt ist.

Reinigen Sie das Gerät wie im Abschnitt WARTUNG angegeben.

ENTFERNEN DER PLATTEN

Ziehen Sie immer den Netzstecker und lassen Sie das Gerät abkühlen, bevor Sie die Kochplatten entfernen.

Suchen Sie die Tasten zum Lösen der Platte (7) an der Vorderseite des Geräts.

Drücken Sie die Taste und die Platte löst sich leicht von der Basis.

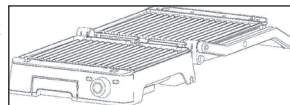
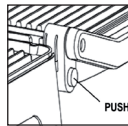
Nehmen Sie die Platte mit zwei Händen, ziehen Sie sie unter den Metallbügeln heraus und heben Sie sie von der Basis.

Drücken Sie die Loslösetaste der anderen Platte, um diese korrekt zu entfernen.

MONTAGE DER PLATTEN

Untere Platte - führen Sie die Platte in die Schienen des hinteren Bereichs ein; drücken Sie gegen die Vorderseite der Platte, bis sie einrastet.

Oberer Platte - führen Sie die Platte in die Schienen des unteren Bereichs ein; drücken Sie gegen die Oberseite der Platte, bis sie einrastet.



Wartung

DE

Vor dem Reinigen des Gerätes hat man immer das Netzkabel aus der Steckdose herauszuziehen und Gerät völlig abkühlen lassen. Zum Reinigen des Gerätes einen weichen und leicht feuchten Lappen benutzen.

Befreien Sie die Platten von Speiseresten.

Entfernen Sie die Platten aus dem Gerät, wie im Abschnitt ENTFERNEN DER PLATTEN angegeben, und entfernen Sie den Flüssigkeitssammelbehälter.

Reinigen Sie die Platten und den Behälter mit Spülmittel; verwenden Sie keine Stahlwolle oder andere scheuernde Utensilien, die die Antihafbeschichtung beschädigen könnten.

Nicht im Geschirrspüler reinigen.

Montieren Sie die Platten und den Behälter nach der Reinigung erst dann wieder, wenn sie komplett trocken sind (siehe MONTAGE DER PLATTEN).

Verwenden Sie keine nassen Stoffe, Flüssigkeiten oder sehr nasse Tücher, da eventuell eindringendes Wasser das Gerät irreparabel beschädigen kann.

NIEMALS DAS GERÄT IN WASSER TAUCHEN.



AR1S40
FOLLETO DE INSTRUCCIONES
PLACA GRILL

Atencion : leer atentamente las advertencias contenidas en el presente folleto, ya que contienen importantes indicaciones acerca de la seguridad de instalación, uso y mantenimiento.

Instrucciones importantes que hay que conservar para sucesivas consultas.

Este aparato puede ser utilizado por niños de 8 años en adelante y por personas con las capacidades físicas, sensoriales o mentales disminuidas o con falta de experiencia o conocimiento siempre y cuando se haya asegurado su adecuada vigilancia o hayan recibido instrucciones acerca del uso seguro del aparato y hayan comprendido los correspondientes peligros. Los niños no deben jugar con el aparato. Las operaciones de limpieza y mantenimiento no deben ser efectuadas por niños a menos que no tengan más de 8 años y estén vigilados.

Mantener el aparato y su cable fuera del alcance de los niños menores de 8 años.



Las superficies pueden calentarse durante el uso.

El aparato no debe ser puesto en funcionamiento mediante un temporizador externo o con un sistema de mando a distancia separado.

Para la limpieza del aparato, hacer referencia al párrafo MANTENIMIENTO.

Si se rompe el cable de alimentación, debe ser substituido exclusivamente por los centros de asistencia autorizados por el fabricante.

No suministrar energía al aparato si las placas no están montadas correctamente.

Conservar la garantía, el recibo y el presente folleto de instrucciones para sucesivas consultas. Después de haber sacado el embalaje asegurarse de la integridad del aparato y en caso de visibles daños no utilizarlo y contactar con el establecimiento distribuidor.

No dejar partes del embalaje al alcance de los niños. El aparato no se debe utilizar como un juguete; es un aparato eléctrico y así debe ser considerado.

Antes de conectar el aparato asegurarse de que la tensión presente en la toma de corriente corresponda a la indicada en las características nominales.

La seguridad eléctrica de este aparato se garantiza solamente cuando está conectado con una eficaz puesta a tierra.

En el caso de que la toma y el enchufe no sean compatibles, hacer reemplazar la toma por personal calificado con una del tipo adecuado.

No utilizar adaptadores o extensiones que no correspondan a las vigentes normativas de seguridad o que superen los límites de carga de la corriente.

Se aconseja desenrollar completamente el cable de alimentación en toda su longitud evitando de este modo eventuales recalentamientos.

Desconectar el aparato de la red de alimentación cuando no se utilice.

No tirar el cable de alimentación o el mismo aparato para desconectar el enchufe de la toma de corriente.

El uso de cualquier aparato eléctrico requiere el respeto de algunas reglas fundamentales, en particular:

- No tocar el aparato con las manos mojadas o húmedas.
- No dejar el aparato expuesto a la acción de agentes atmosféricos (lluvia, sol).
- No someterlo a choques.

En caso de que se produjera un desperfecto o un funcionamiento anómalo del aparato desconectar inmediatamente el enchufe, no abrir el aparato y contactar con el establecimiento distribuidor.

En caso de que no se desee utilizar más este tipo de aparato, es necesario inactivarlo cortando el cable de alimentación naturalmente después de haber desconectado la toma de corriente.

El aparato se ha fabricado y concebido para funcionar en ambientes domésticos de acuerdo con lo indicado en las instrucciones, así pues, cualquier otro uso debe considerarse impropio y, por tanto, peligroso.

Por motivos de seguridad, no es posible abrir el aparato.

Durante el uso colocar el aparato en una superficie plana.

Para evitar que los niños toquen accidentalmente partes calientes, utilice el aparato en superficies que son por lo menos 85 cm altos.

Dejar libre el espacio alrededor de las demás superficies del aparato y no sobreponer objetos.

Mantener el cable lejos de fuentes de calor.

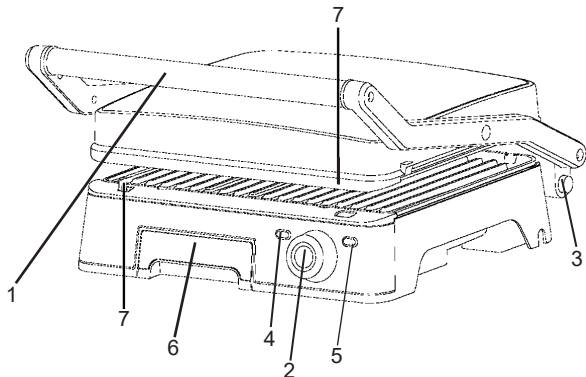
No ubicar el aparato encima o debajo de otros hornos convencionales, microondas o cerca de quemadores a gas.

No movilizar el aparato cuando funciona, cuando está caliente y cuando está conectado a la alimentación.

Características técnicas

- 1 - Tirador
- 2 - Termostato regulable
- 3 - Pulsador de apertura 180°
- 4 - Indicador luminoso de encendido
- 5 - Indicador luminoso termostato
- 6 - Bandeja colectora para líquidos
- 7 - botón de desbloqueo de la placa

Datos de placa sobre el aparato.



Istrucciones de uso

Primer uso

Antes de utilizar el aparato por primera vez, hacer funcionar el aparato vacío (durante unos 2 minutos, hasta que se apague la luz verde) en un lugar bien ventilado para eliminar los olores y humos debidos a cualquier residuo de elaboración en las partes internas del aparato.

Desconectar el enchufe de la toma de corriente y dejar que el aparato se enfríe.

Nota: cuando se utiliza esta unidad por primera vez, puede que note humo.

Esto es normal debido al calentamiento inicial de los componentes internos.

Limpiar las placas como se especifica en el párrafo MANTENIMIENTO.

USO DE LA REJILLA A CONTACTO

Controlar que la bandeja de recogida de líquidos esté correctamente colocada e insertada hasta el final del recorrido; de lo contrario, los residuos de alimentos podrían salirse del aparato y ensuciar la superficie de apoyo.

Untar ligeramente las placas de cocción con un poco de mantequilla o aceite de cocina.

Cerrar la rejilla e introducir el enchufe en la toma de corriente.

Ajustar el termostato (2) en la posición deseada en función del tipo de alimento y del nivel de cocción preferido (recomendamos utilizar la posición media para los bocadillos y la posición MAX para la carne).

El indicador de alimentación rojo (4) se ilumina y el indicador verde (5) está apagado.

Esperar hasta que se encienda la luz verde.

El aparato ha alcanzado la temperatura correcta para su uso.

Abir la parrilla con el mango (1) y colocar los alimentos en la parte inferior de la parrilla (puede cocinar bocadillos, hamburguesas, trozos de carne deshuesada y verduras).

Los bocadillos deben colocarse en la parte trasera de la parrilla.

Si decide cocinar diferentes alimentos, es importante que tengan aproximadamente el mismo grosor para que la parrilla superior se adhiera uniformemente a ellos.

Cerrar la parrilla superior.

El tiempo de cocción varía en función de los alimentos, de la temperatura programada y de los gustos personales.

Para los bocadillos, el tiempo aproximado de cocción es de 3 a 6 minutos.

Es posible controlar el estado de cocción levantando la parrilla superior.

Nota:

Durante la cocción, el indicador luminoso verde se enciende y se apaga para mantener el aparato a la temperatura correcta.

Finalizada la cocción, levantar la parrilla superior y utilizar un utensilio no metálico (por ejemplo, una espátula de madera) para retirar los alimentos.

No utilizar utensilios de cocina afilados o abrasivos.

Después del uso, desenchufar el aparato de la toma de corriente y esperar a que se enfríe.

Limpiar el aparato como se indica en el párrafo MANTENIMIENTO.

USO COMO PARRILLA ABIERTA 180°

Para abrir la parrilla a 180°, basta con mantener pulsado el botón lateral (3) y con el mango girar la placa superior hasta que se abra completamente.

Untar ligeramente las placas de cocción con un poco de mantequilla o aceite de cocina.

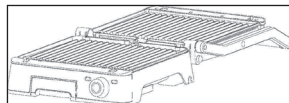
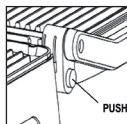
Introducir el enchufe en la toma de corriente y regular el termostato en la posición deseada. El indicador luminoso rojo de alimentación está encendido y el indicador verde está apagado.

Esperar hasta que se encienda la luz verde.

El aparato ha alcanzado la temperatura correcta de uso y es posible colocar los alimentos que se van a cocinar.

Después del uso, desenchufar el aparato de la toma de corriente y esperar a que se enfríe.

Limpiar el aparato como se indica en el párrafo MANTENIMIENTO.



EXTRACCIÓN DE LAS PLACAS

Desconectar siempre el aparato y dejarlo que se enfríe antes de retirar las placas de cocción.

Localizar los botones de desbloqueo de la placa (7) en la parte delantera del aparato.

Presionar el botón y la placa se abrirá ligeramente desde la base.

Agarrar la placa con las dos manos, tirar de ella para sacarla de abajo de los soportes metálicos y levantarla de la base.

Presionar el otro botón de liberación de la placa para retirar la otra placa de cocción correctamente.

MONTAJE DE LAS PLACAS

Placa inferior - introducir la placa en las guías colocadas en la parte posterior; presionar la parte frontal de la placa hasta que haga clic.

Placa superior - introducir la placa en las guías colocadas en la parte inferior; presionar la parte superior de la placa hasta que haga clic.

Mantenimiento

ES

Este aparato no precisa especiales operaciones de mantenimiento. Antes de limpiar el aparato desconectarlo de la toma de corriente y dejarlo enfriar completamente.

Para limpiar el aparato utilizar un paño suave y ligeramente humedecido.

Retirar los residuos alimenticios de las placas.

Retirar las placas del aparato como se indica en la sección EXTRACCIÓN DE LAS PLACAS y retirar la bandeja de recuperación de líquido.

Lavar los platos y la bandeja con detergente para platos; no utilizar almohadillas de lana u otros medios abrasivos que puedan dañar el revestimiento antiadherente.

No lavar en el lavavajillas.

Después de la limpieza, sólo cuando estén completamente secas, volver a colocar las placas (véase MONTAJE DE LAS PLACAS) y la bandeja.


No utilizar sustancias, líquidos o paños excesivamente mojados ya que las posibles infiltraciones podrían dañar el aparato de modo irreparable.

NO SUMERGIR JAMAS EL APARATO EN EL AGUA.

15

Figyelem : olvassa el figyelmesen a mellékelt használati útmutatót a készülék biztonságos használatához és a megfelelő karbantartás érdekében ez az útmutató fontos információkat tartalmaz kérjük őrizze meg.

Ezt a készüléket nem használhatják 8 évesnél fiatalabb gyermekek, korlátozott fizikai, mentális vagy érzékelési képességű személyek, továbbá olyan személyek, akik nem rendelkeznek tapasztalattal vagy kellő ismerettel a használat kapcsán, hacsak nincsenek megfelelő felügyelet alatt, vagy nem kaptak tájékoztatást a biztonságos használatról kapcsolatban, és meg nem értették a vonatkozó veszélyeket. Gyermekek nem játszhatnak a készülékkel. A karbantartást és a tisztítást nem végezhetik gyermekek, kivéve, ha a gyermekek betöltötték 8. életévüket és felügyelet alatt vannak. Tartsa a készüléket és a tápkábelt 8 évesnél fiatalabb gyermekek által nem elérhető helyen.

 *A készüléket nem szabad külső időzítővel és külön távirányítóval használni.*

A felületek használat során felmelegedhetnek.

A készülék tisztításához hivatkozzon a KARBANTARTÁS c. szakaszra.

Ha a hálózati csatlakozó megsérült annak cseréje, csak szakember általa megfelelő szervizben lehetséges.

Ne kapcsolja be a készüléket, ha a főzőlapok nincsenek helyesen beszerelve.

A vásárláskor kapott számlát, a jótállást és a használati útmutatót őrizze meg esetleges későbbi felhasználásra. A csomagolás eltávolítása után győződjön meg arról, hogy a készüléken nem található sérülés. Látható sérülés esetén, ne használja azt, minden esetben forduljon szakemberhez. A csomagolás egyes részeit ne hagyja kisgyermek számára elérhető helyen. A készülék nem gyerekjáték, elektromos berendezés, ezért fontos a biztonsági előírások betartása. A csatlakoztatás előtti győződjön meg arról, hogy a hálózati feszültség megegyezik-e a készülék adattábláján található adatokkal.

Ha a hálózati csatlakozó nem megfelelő, ezt csak hozzáértő, képzett szakember által lehet kicserélni. Ne használjon olyan adaptert vagy hosszabbító kábelt, amely nem felel meg a biztonsági előírásoknak vagy nem rendelkezik a készülék áramellátáshoz szükséges kapacitással.

A készülék esetleges meghibásodása esetén, elsőként húzza ki a dugót a csatlakozó aljzatból. Ne próbálja megjavítani a készüléket, minden esetben forduljon a gyártó által megjelölt szervizhez.

Ha a megfelelő és rendeltetészerű használat ellenére a készülék meghibásodna soha ne próbálja megjavítani, minden esetben forduljon a gyártó által megjelölt szervizhez, ahol megfelelő szakembereket talál a hiba mielőbbi szakszerű kijavítására.

Az elektromos készülékekre vonatkozóan vannak bizonyos általános szabályok, melyek betartása minden esetben kötelező:

- Soha ne érintse a készüléket vízes vagy nedves kézzel!

- Ne tegye ki a készüléket szélsőséges időjárásnak! (erős napsütés, eső).

- Ne tegye ki a berendezést erős ütésnek vagy más durva fizikai behatásoknak!

Amennyiben meghibásodást tapasztal, ne próbálja megjavítani a készüléket, minden esetben forduljon szakemberhez a gyártó által megjelölt szervizben.

Ha a készüléket már soha többet nem használja, húzza ki a dugót az elektromos hálózathoz, majd vágja le a csatlakozó kábelt.

Húzza ki a kábelt a teljes hosszában a túlmelegedés elkerülése érdekében.

Ez a készülék otthoni használatra készült. Minden más jellegű felhasználás veszélyes és tilos!

Ne használja a készüléket kültéren.

Ne helyezze a készüléket egyenetlen vagy nem hőálló felületre.

A készülék forró részei a gyermekek számára veszélyesek, ezért az esetleges sérülések elkerülése érdekében, helyezze el úgy azt, hogy az a padlótól legalább 85 cm magasságban legyen.

A készülék egyéb felületei körül hagyja szabadon a területet és ne tegyen rá tárgyakat.

Tartsa távol a kábelt.

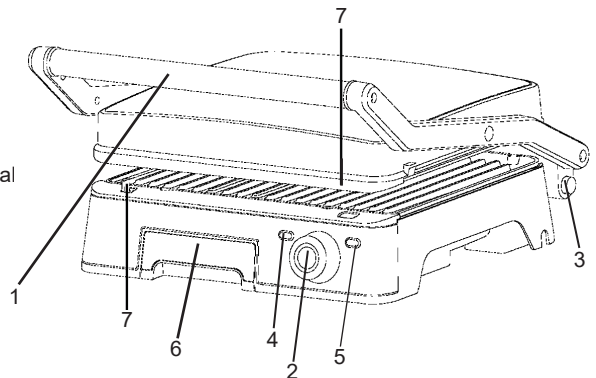
Ne helyezze a készüléket vagy más mikrohullámú sütők kemencék gáz tűzhelyek közelében.

Ne mozgassa a készüléket üzemelés közben, amikor meleg és amikor hálózatra van kapcsolva.

Műszaki adatok

HU

- 1 - Fogantyú
- 2 - Szabályozható termosztát
- 3 - 180°-ig nyitó gomb
- 4 - Bekapcsolási jelzőfény
- 5 - Termosztát jelzőfény
- 6 - Folyadékgyűjtő tartály
- 7 - gomb a főzőlap kioldásához



A műszaki adatok a készüléken vannak feltüntetve.

Használati útmutató

HU

Első használat

A készülék első alkalommal történő használata előtt üzemeltesse a készüléket üresen (kb. 2 percig, amíg a zöld fény fel nem gyullad), jól szellőző helyiségben, a készülék belső részeire lerakódott, a megmunkálásból származó esetleges maradványok által okozott szagok és füstök eltávolítása érdekében.

Húzza ki a villásdugót a fali csatlakozóból és hagyja a készüléket kihűlni.

Megj.: a készülék első alkalommal történő használatakor füstöt lehet észlelni.

Ez egy normális jelenség, melyet a belső részek kezdeti felmelegedése okoz.

Tisztítsa meg a főzőlapokat a KARBANTARTÁS szakaszban leírtakat követve.

AZ ÉRINTKEZŐ RÁCS HASZNÁLATA

Vizsgálja meg, hogy a folyadékgyűjtő tartály megfelelően legyen behelyezve és ütközésig legyen benyomva, ellenkező esetben az ételmaradványok kifolyhatnak a készülékből és összekoszolhatják a támasztó felületet.

Enyhén kenje meg a főzőlapokat egy kis vajjal vagy étolajjal.

Zárja le a rácsot és illessze a villásdugót a fali csatlakozóba.

Állítsa a hőfokszabályozót (2) a kívánt állásba az élelmiszer típusától és a kedvelt főzési szinttől függően (javasoljuk, hogy köztes állást használjon a szendvicsekhez és MAX állást a húshoz).

A piros áramellátás jelzőfény (4) felgyullad és a zöld jelzőfény (5) kialszik.

Várjon, amíg a zöld jelzőfény felgyullad.

A készülék elérte a használatnak megfelelő hőmérsékletet.

Nyissa ki a rácsot a fogantyú (1) segítségével és helyezze az élelmiszereket az alsó rácsra (szendvicseket, burgereket, csont nélküli hús darabokat és zöldséget lehet sütni).

A szendvicseket a rács hátsó részére kell helyezni.

Ha a fentiekől eltérő élelmiszereket szeretne sütni, fontos, hogy azok nagyjából egyforma vastagságúak legyenek azért, hogy a felső rács egyenletesen illeszkedjen rájuk.

Engedje le a felső rácsot.

A sütési idő az élelmiszerek, a beállított hőmérséklet és az egyéni ízlés függvényében változik.

A szendvicsek sütési ideje 3 - 6 perc.

A felső rácsot felemelve lehet megvizsgálni a sütés állapotát.

Megj.:

Sütés közben a zöld jelzőfény felgyullad és kialszik azért, hogy a készüléket a megfelelő hőmérsékleten tartsa.

Sütés végén emelje fel a felső rácsot és használjon nem fémből készült szerszámot (pl. fa lapátot) az élelmiszerek kivételéhez.

Ne használjon éles vagy karcoló konyhai szerszámokat.

Használat után válassza le a készüléket a hálózatról, hogy kihűljön.

Tisztítsa meg a készüléket a KARBANTARTÁS szakaszban leírtak szerint.

180 FOKBAN NYITOTT GRILLSÜTŐKÉNT TÖRTÉNŐ HASZNÁLAT

A sütőrács 180 fokban való nyitásához elegendő lenyomni az oldalsó gombot (3) és a fogantyú segítségével a felső főzőlapot addig kell forgatni, amíg teljesen nyitva nem lesz.

Enyhén kenje meg a főzőlapokat egy kis vajjal vagy étolajjal.

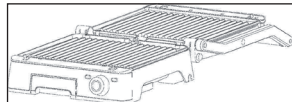
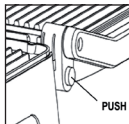
Illessze a villásdugót a fali csatlakozóba és állítsa a hőfokszabályozót a kívánt állásba. A piros áramellátás jelzőfény felgyullad és a zöld jelzőfény kialszik.

Várjon, amíg a zöld jelzőfény felgyullad.

A készülék elérte a használatnak megfelelő hőmérsékletet és el lehet helyezni a főzni kívánt élelmiszereket.

Használat után válassza le a készüléket a hálózatról, hogy kihűljön.

Tisztítsa meg a készüléket a KARBANTARTÁS szakaszban leírtak szerint.



A FŐZŐLAPOK ELTÁVOLÍTÁSA

Mindig válassza le a készüléket a hálózatról és várja meg, amíg kihűl, mielőtt leveszi a főzőlapokat.

Keresse meg a főzőlap (7) kioldó gombjait a készülék elülső részén.

Nyomja le a gombot és a főzőlap kissé kinyílik az alapról.

Mindkét kezével fogja meg a főzőlapot, emelje le az alatta lévő fém kengyelekről és emelje le az alapról.

Nyomja meg a főzőlap másik kioldó gombját annak érdekében, hogy a másik főzőlapot megfelelően tudja eltávolítani.

A FŐZŐLAPOK BESZERELÉSE

Alsó főzőlap - illessze a főzőlapot a hátsó részen elhelyezett vezetősínekbe; nyomja le a főzőlap elülső részét kattanásig.

Felső főzőlap - illessze a főzőlapot az elülső részen elhelyezett vezetősínekbe; nyomja le a főzőlap felső részét kattanásig.

Karbantartás

HU

Húzza ki a készülék csatlakozó zsinórját a csatlakozó aljzatból és hagyja a készüléket kihűlni mielőtt elkezdené tisztítani.

A tisztításhoz használjon puha vagy enyhén nedves kendőt.

Távolítsa el a főzőlapokról az ételmaradványokat.

Vegye ki a főzőlapokat a készülékből, a FŐZŐLAPOK ELTÁVOLÍTÁSA szakaszban leírtak szerint, és vegye ki a folyadékgyűjtő tartályt.

Mossa el a főzőlapokat és a tartályt mosogatószerrel; ne használjon dörzsszivacsot vagy más súroló eszközt, mert azok felsérthetik a tapadásgátló bevonatot.

Ne mossa mosogatógépben.

Tisztítás után, amikor teljesen megszáradtak, szerelje vissza a főzőlapokat (lásd A FŐZŐLAPOK BESZERELÉSE szakaszt) és a tartályt.

Ne használjon semmilyen folyadékot, vizes, nedves ruhát, megakadályozandó, hogy a készülékbe folyadék kerüljön és visszafordíthatatlanul megrongálja azt.

SOHA NE MERÍTSE A KÉSZÜLÉKET VÍZBE.

Upozornění: pozorně si přečtěte varování, která jsou uvedena v následující příručce, protože poskytují důležité pokyny týkající se bezpečnosti, instalace, použití a údržby.

Důležité pokyny, které je třeba uschovat z důvodu dalších konzultací.

Toto zařízení mohou používat děti od 8 let a osoby se sníženými fyzickými, smyslovými nebo duševními schopnostmi nebo osoby bez zkušeností nebo znalostí, když jim byl zajištěn vhodný dozor nebo když dostaly pokyny ohledně bezpečného použití zařízení a pochopily související nebezpečí. Děti si nesmí hrát se zařízením. Úkony čištění a údržby nesmí provádět děti, s výjimkou případu, kdy je jim více než 8 let a jsou pod dozorem. Udržujte zařízení a jeho kabel mimo dosah dětí, kterým je méně než 8 let.



Povrchy se stávají teplými během použití.

Pro čištění spotřebiče nahlédněte do oddílu ÚDRŽBA. Zařízení nesmí být nastaveno pro fungování s externím časovým spínačem nebo s odděleným systémem dálkového ovládání.

Při poškození napájecího kabelu je třeba nechat provést jeho výměnu v servisních střediscích autorizovaných výrobcem.

Nenapájejte spotřebič, pokud desky nejsou správně namontovány.

Uschovejte si záruku, účtenku a příručku pro jakékoli další nahlédnutí.

Po vyjmutí zařízení z obalu se ujistěte o jeho neporušenosti a v případě viditelných poškození jej nepoužívejte a obraťte se na odborně kvalifikovaný personál.

Nenechávejte části obalu v dosahu dětí ani obal nepoužívejte jako hru: jedná se o elektrické zařízení a je třeba s ním podle toho zacházet.

Před připojením zařízení se ujistěte, že napětí, které se nachází v proudové zásuvce, odpovídá tomu, které je uvedeno na identifikačním štítku.

V případě, že zástrčka a zásuvka nejsou vzájemně kompatibilní, nechte vyměnit zásuvku za jinou zásuvku vhodného druhu odborně kvalifikovaným personálem. Nepoužívejte adaptéry nebo prodlužovací kabely, které neodpovídají platným bezpečnostním předpisům nebo které překračují mezní hodnoty proudového odběru.

Když se zařízení nepoužívá, odpojte jej od elektrické sítě.

Pro vytažení zástrčky ze zásuvky netahejte za napájecí kabel ani za samotné zařízení.

Použití jakéhokoli elektrického zařízení vyžaduje dodržení několika základních pravidel, konkrétně:

- Nedotýkejte se zařízení mokřýma nebo vlhkýma rukama.

- Toto zařízení nesmí být používáno (včetně úkonů čištění a údržby) dětmi nebo osobami se sníženými fyzickými, smyslovými nebo duševními schopnostmi nebo osobami bez zkušeností a znalostí.

Děti musí být pod dozorem, abyste se ujistili, že si nehrají se zařízením.

- Nepoužívejte zařízení s bosýma nohama.

- Nenechávejte zařízení vystaveno působení atmosférických vlivů (děšť, sůl).

- Nevystavujte jej nárazům.

V případě výskytu poruchy nebo poruchové činnosti zařízení okamžitě odpojte zástrčku, neprovádějte na něm neoprávněné zásahy a obraťte se na autorizované servisní středisko.

V případě, že se rozhodnete tento druh zařízení již nepoužívat, je vhodné jej uvést do nepoužitelného stavu odstráněním napájecího kabelu, samozřejmě po vytažení zástrčky ze zásuvky elektrické sítě.

Při poškození napájecího kabelu je třeba nechat provést jeho výměnu v servisních střediscích autorizovaných výrobcem.

Zařízení bylo vyrobeno a vyprojektováno, aby fungovalo v domácím prostředí podle toho, co je uvedeno v návodu; proto jakékoli jiné použití je považováno za nevhodné a tedy nebezpečné.

Nepoužívejte zařízení venku.

Z bezpečnostních důvodů se zařízení nesmí otevírat.

Nepokládejte zařízení na nevhodné povrchy, které nejsou odolné vůči teplu.

Během používání udržujte zařízení na rovném povrchu.

Nepokládejte zařízení na nevhodné povrchy a povrchy, které neodolávají teplu.

Abyste zabránili náhodným kontaktům dětí s teplemi částmi, používejte zařízení na opěrných deskách ve výšce alespoň 85 cm od podlahy.

Nechte volný prostor kolem všech ostatních povrchů spotřebiče a nepokládejte na něj žádné předměty.

Uchovávejte kabel daleko od zdrojů tepla.

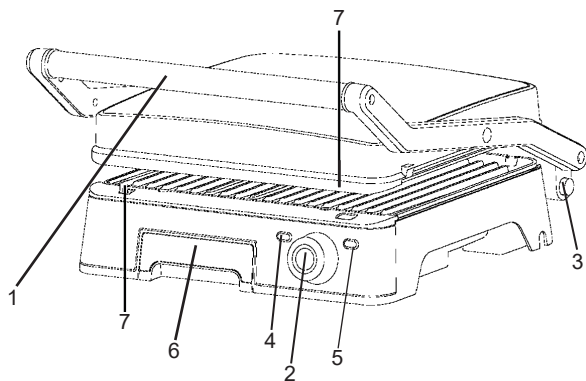
Neumisťujte zařízení nad nebo pod jiné pece, mikrovlnné trouby nebo blízko plynových vaříčků.

Nemanipulujte se spotřebičem, když je v provozu, když je horký a když je zapojený do elektrické sítě.

Technické informace

- 1 - Rukojeť
- 2 - Nastavitelný termostat
- 3 - Tlačítko pro otevření 180°
- 4 - Kontrolka zapnutí
- 5 - Kontrolka termostatu
- 6 - Sběrná miska tekutin
- 7 - Tlačítko pro uvolnění desky

Technické parametry: viz štítek na zařízení.



Pokyny pro použití

První použití

Před prvním použitím nechte spotřebič fungovat naprázdno (asi 2 minuty, dokud nezhasne zelené světlo) v dobře větrané místnosti, aby se odstranily zápach a výpary způsobené zbytky ze zpracování na vnitřních částech spotřebiče.

Odpojte zástrčku ze zásuvky a nechte spotřebič vychladnout.
Poznámka: při prvním použití tohoto spotřebiče si můžete všimnout kouře.
Jedná se o běžný jev vzhledem k počátečnímu zahřívání vnitřních součástí.
Desky vyčistěte podle pokynů v odstavci ÚDRŽBA.

POUŽITÍ KONTAKTNÍHO ROŠTU

Zkontrolujte, zda je sběrná miska tekutin správně umístěna a zasunuta až na doraz, jinak by zbytky potravin mohly vytékat ze spotřebiče a znečistit opěrnou plochu.

Potřete lehce desky trochou másla nebo oleje na vaření.

Zavřete gril a zasuňte síťovou zástrčku do zásuvky.

Nastavte termostat (2) do požadované polohy v závislosti na typu potravin a preferované úrovni tepelné úpravy (doporučujeme použití průměrnou polohu pro sendviče a polohu MAX pro maso).

Rozsvítí se červená kontrolka napájení (4) a zelená kontrolka (5) zhasne.

Počkejte, až se rozsvítí zelená kontrolka.

Spotřebič dosáhl správné teploty pro použití.

Otevřete gril pomocí rukojeti (1) a položte jídlo na spodní rošt (je možné tepelně upravovat sendviče, burgery, kousky masa bez kostí a zeleninu).

Sendviče musí být umístěny na zadní část roštu.

Pokud se rozhodnete tepelně upravovat různé potraviny, je důležité, aby měly přibližně stejnou tloušťku tak, aby k nim horní rošt rovnoměrně přilnul.

Zavřete horní rošt.

Doba tepelné úpravy se liší podle jídla, nastavené teploty a osobních chutí.

U sendvičů se orientační doba tepelné úpravy pohybuje od 3 do 6 minut.

Stav tepelné úpravy je možné zkontrolovat zvednutím horního roštu.

Poznámka:

Během tepelné úpravy se zelená kontrolka rozsvítí a zhasne, aby byl spotřebič udržen při správné teplotě.

Po dokončení tepelné úpravy zvedněte horní rošt a použijte nekovový nástroj (např. dřevěnou špachtli) k odstranění jídla.

Nepoužívejte ostré nebo abrazivní kuchyňské nádoby.

Po použití odpojte spotřebič ze zásuvky a počkejte, až vychladne.

Vyčistěte spotřebič podle pokynů v části ÚDRŽBA.

POUŽITÍ JAKO OTEVŘENÝ GRIL 180°

Chcete-li gril otevřít o 180°, jednoduše podržte boční tlačítko (3) a pomocí rukojeti otočte horní desku tak, aby byla zcela otevřená.

Potřete lehce desky trochou másla nebo oleje na vaření.

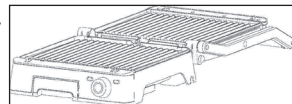
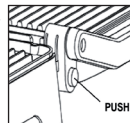
Zasuňte zástrčku do zásuvky a termostat nastavte do požadované polohy, červená kontrolka napájení svítí a zelená kontrolka nesvítí.

Počkejte, až se rozsvítí zelená kontrolka.

Spotřebič dosáhl správné teploty pro použití a je možné umístit potraviny určené k tepelné úpravě.

Po použití odpojte spotřebič ze zásuvky a počkejte, až vychladne.

Vyčistěte spotřebič podle pokynů v části ÚDRŽBA.



VYJMUTÍ DESEK

Před vyjmutím varných desek spotřebič vždy odpojte od elektrické sítě a nechte jej vychladnout.

Vyhleďte tlačítka pro uvolnění desky (7) na přední straně spotřebiče.

Stiskněte tlačítka a deska se mírně otevře od základny.

Uchopte desku dvěma rukama, vytáhněte ji z pod kovových držáků a zvedněte ji ze základny.

Stiskněte druhé tlačítko uvolnění desky pro správné odstranění druhé varné desky.

MONTÁŽ DESEK

Spodní deska - vložte desku do vodiček umístěných v zadní části; zatlačte na přední část desky, až zaklapne.

Horní deska - vložte desku do vodiček umístěných ve spodní části; stiskněte horní část desky, až zaklapne.

Údržba

CZ

Odpojte zástrčku od elektrické zásuvky a před čištěním je nechte vychladnout.

K čištění spotřebiče použijte suchý nebo jemně navlhčený hadřík.

Odstraňte zbytky potravin z desek.

Vyjměte desky ze spotřebiče, jak je uvedeno v části VYJMUTÍ DESEK a vyjměte sběrnou misku tekutin.

Desky a misku myjte mycím prostředkem na nádoby; nepoužívejte ocelovou vlnu nebo jiné abrazivní předměty, které by mohly poškodit nepřilnavý povlak.

Nemyjte v myčce nádobí.

Po vyčištění, pouze pokud jsou zcela suché, desky znovu namontujte (viz MONTÁŽ DESEK) a misku.

Nepoužívejte velké množství tekutiny, nebo hadry, abyste zabránili vniknutí vody do spotřebiče a jeho poškození.

NIKDY NEPONORUJTE SPOTŘEBIČ DO VODY.

Upozornenie: *pozorne si prečítajte varovania obsiahnuté v tomto návode, keďže poskytujú dôležité informácie týkajúce sa bezpečnosti pri inštalácii, použití a údržbe. Je dôležité návod uchovať pre ďalšie nahliadnutia.*

Tento spotrebič môžu používať deti vo veku najmenej 8 rokov a osoby so zníženými fyzickými, zmyslovými alebo mentálnymi schopnosťami alebo s nedostatočnými skúsenosťami alebo znalosťami, ak je im zabezpečený primeraný dozor alebo ak boli zaškolené v bezpečnom používaní spotrebiča a pochopili príslušné nebezpečenstvá. Deti sa so spotrebičom nesmú hrať. Operácie čistenia a údržby nesmú vykonávať deti mladšie ako 8 rokov a bez dozoru. Spotrebič a jeho kábel uchovávajú mimo dosahu detí mladších ako 8 rokov.



Povrchy sa počas používania zohrejú na vysokú teplotu.

Informácie o čistení spotrebiča nájdete v odseku ÚDRŽBA. Spotrebič sa nesmie uvádzať do prevádzky prostredníctvom externého časového spínača, ani samostatným systémom s diaľkovým ovládaním.

Ak by sa napájací kábel poškodil, musí sa vymeniť jedine v strediskách pomoci autorizovaných výrobcov.

Spotrebič nezapojte do napájania, ak platne nie sú namontované správne.

Záručný list, platobný doklad a návod na použitie si uchovajte pre ďalšie nahliadnutie.

Po odstránení obalu sa uistite, či spotrebič je celistvý a v prípade viditeľných poškodení ho nepoužívajte a skontaktujte sa s odborným kvalifikovaným personálom.

Časť obalu nenechávajte v dosahu detí, ani ho nepoužívajte na hranie: je to elektrický spotrebič a mal by sa za taký považovať.

Skôr ako spotrebič pripojíte, uistite sa, či napätie nachádzajúce sa v elektrickej zásuvke, zodpovedá napätiu uvedenému v údajoch na štítku.

Elektrická bezpečnosť tohto spotrebiča je zaručená iba, keď je tento pripojený k účinnému uzemňovaciemu zariadeniu.

V prípade, ak zástrčka a zásuvka nie sú kompatibilné, nechajte zásuvku vymeniť za vhodný typ odborne kvalifikovaným personálom.

nepoužívajte adaptéry ani predlžovacie vedenia, ktoré nezodpovedajú platným bezpečnostným normám alebo ktoré presahujú limity spotrieb v hodnote prúdu.

Spotrebič odpojte z napájacej siete, keď sa nepoužíva a uistite sa o tom, či je vypnutý.

Zástrčku nevyťahujte zo zásuvky ťahaním za napájací kábel alebo za samotný spotrebič.

Použitie akéhokoľvek elektrického spotrebiča znamená dodržiavanie niektorých základných pravidiel, najmä:

- Spotrebiča sa nedotýkajte mokrými ani vlhkými rukami..
- Spotrebič nepoužívajte, ak máte bosé nohy.
- Spotrebič nenechávajte vystavený poveternostným vplyvom (dážď, silno).
- Nevystavujte ho nárazom.

V prípade, ak na spotrebiči dôjde k poruche alebo k anomálnej prevádzke, okamžite vyťahnite zástrčku, do spotrebiča nezasahujte a skontaktujte sa s oprávneným strediskom pomoci.

V prípade, ak sa rozhodnete nepoužívať tento typ spotrebiča, je vhodné ho znefunkčniť odrezaním napájacieho kábla samozrejme po odpojení z elektrickej zásuvky.

Tento spotrebič je navrhnutý a vyrobený na použitie v domácnosti podľa pokynov v návode. Akékoľvek iné použitie sa považuje za nevhodné a preto nebezpečné.

Spotrebič nepoužívajte vo vonkajšom prostredí.

Z bezpečnostných dôvodov sa spotrebič nemôže demontovať.

Počas použitia udržiavajte spotrebič na rovnom povrchu.

Spotrebič neukladajte na nevhodné a voči teplu neodolné plochy.

Aby sa zabránilo náhodným kontaktom detí s horúcimi časťami, spotrebič používajte na oporných plochách vysokých aspoň 85 cm od podlahy.

Okolo všetkých ostatných plôch spotrebiča nechajte voľný priestor a nekladte naň žiadne predmety.

Kábel uchovávajte mimo zdrojov tepla.

Spotrebič neumiestňujte nad alebo pod ďalšie rúry, mikrovlnné rúry alebo v blízkosti plynových varičov.

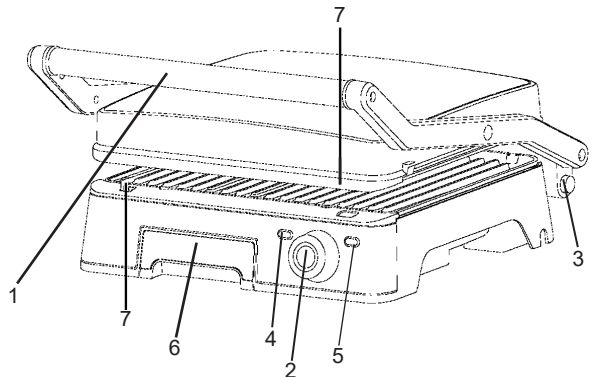
Spotrebičom nepohybujte, keď je v prevádzke, keď je horúci a keď je pripojený k napájaciemu zdroju.

Technické informácie

SK

- 1 - Rukoväť
- 2 - Nastaviteľný termostat
- 3 - Tlačidlo pre otvorenie 180°
- 4 - Kontrolka pre zapnutie
- 5 - Kontrolka termostat
- 6 - Nádobka na zber kvapalín
- 7 - Tlačidlo na uvoľnenie platne

Technické parametre nájdete na spotrebiči.



Pokyny na obsluhu

SK

Prvé použitie

Pred prvým použitím spotrebiča zapnite spotrebič a nechajte ho fungovať naprázdno (po dobu asi 2 minút, dokým sa nevyzelená kontrolka) na dobre vetranom mieste, aby sa odstránil zápach a dym spôsobené zvyškami z výroby, ktoré mohli zostať vo vnútri spotrebiča.

Odpojte napájací kábel zo zásuvky a spotrebič nechajte vychladnúť.

Poznámka: pri prvom použití tohto spotrebiča je možné, že spozorujete dym.

Je to bežný jav spôsobený prvotným ohriatím vnútorných častí.

Očistite platne podľa pokynov v odseku ÚDRŽBA.

POUŽITIE KONTAKTNÉHO ROŠTU

Skontrolujte, či je nádobka na zber kvapalín umiestnená správne na mieste a zasunutá úplne na doraz: v opačnom prípade by mohli zvyšky jedla unikáť von zo spotrebiča a znečistiť miesto, na ktorom je spotrebič položený.

Zapekacie platne mierne potrite maslom alebo kuchynským olejom.

Zatvorte gril a vložte zástrčku do elektrickej zásuvky.

Nastavte termostat (2) do požadovanej polohy podľa druhu pripravovaného jedla a uprednostňovanej úrovne tepelnej úpravy (odporúčame strednú polohu pre pečivo a polohu MAX pre mäso).

Rozsvieti sa červená kontrolka napájania (4) a zelená kontrolka (5) je zhasnutá.

Počkajte, dokým sa rozsvieti zelená kontrolka.

Vtedy spotrebič dosiahol správnu prevádzkovú teplotu.

Pomocou rukoväte (1) otvorte gril a vložte potraviny na spodný gril (môžete pripravovať pečivo, burgery, kusy mäsa bez kostí a zeleninu).

Pečivo umiestňujte do zadnú stranu grilu.

Ak sa rozhodnete pripraviť iné potraviny, je dôležité, aby mali kusy približne rovnakú hrúbku, aby na ne mohol horný gril rovnomerne dosadať.

Zatvorte horný gril.

Čas tepelnej úpravy sa mení v závislosti od potravín, nastavenej teploty a osobných preferencií.

Pri pečive je orientačný čas prípravy od 3 do 6 minút.

Stav tepelnej úpravy môžete skontrolovať po nadvihnutí horného grilu.

Poznámka:

Počas prípravy sa zelená kontrolka rozsvieti a zhasne, čím sa spotrebič udržiava pri správnej teplote.

Po dokončení tepelnej prípravy nadvihnite horný gril a na odobratie jedál používajte nekovový nástroj (napr. drevenú lopatku).

Nepoužívajte ostré kuchynské nástroje alebo nástroje, ktoré by mohli poškriabať platne.

Po použití odpojte spotrebič od elektrickej zásuvky a počkajte, kým ochladne.

Očistite spotrebič podľa pokynov v odseku ÚDRŽBA.

POUŽITIE AKO OTVORENÝ GRIL 180°

Na otvorenie grilu na 180° stačí podržať stlačené bočné tlačidlo (3), pričom pomocou rukoväte otáčajte horný gril až do úplného otvorenia.

Zapekacie platne mierne potrite maslom alebo kuchynským olejom.

Vložte zástrčku do elektrickej zásuvky a nastavte termostat do požadovanej polohy. Červená kontrolka napájania svieti a zelená kontrolka je zhasnutá.

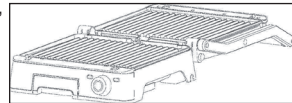
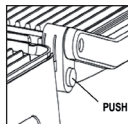
Počkajte, dokým sa rozsvieti zelená kontrolka.

Spotrebič dosiahol správnu prevádzkovú teplotu a teraz môžete na gril položiť

potraviny, ktoré chcete tepelne upraviť.

Po použití odpojte spotrebič od elektrickej zásuvky a počkajte, kým ochladne.

Očistite spotrebič podľa pokynov v odseku ÚDRŽBA.



ODSTRÁNENIE PLATNÍ

Pred vybratím zapekacích platin vždy odpojte spotrebič od elektrickej siete a nechajte ho vychladnúť.

Nájdite tlačidlá na uvoľnenie platne (7) na prednej strane spotrebiča.

Stlačte tlačidlo a platňa sa mierne nadvihne od základne.

Uchopte platňu oboma rukami, vyťahnite ju spod kovových držiakov a zdvihnite ju od základne.

Na korektné odstránenie druhej zapekacej platne stlačte ďalšie uvoľňovacie tlačidlo platne.

MONTÁŽ PLATNÍ

Spodná platňa – vložte platňu do vodidiel umiestnených v zadnej časti; zatlačajte prednú časť platne, až kým nezacvakne.

Horná platňa – vložte platňu do vodidiel umiestnených v spodnej časti; zatlačajte hornú časť platne, až kým nezacvakne.

Údržba

SK

Zástrčku odpojte zo zásuvky ešte pred vykonaním akejkolvek operácie čistenia a údržby. Spotrebič čistite iba, keď je studený.

Čistenie spotrebiča sa musí vykonať jemnou a mierne navlhčenou handrou.

Z platin odstráňte zvyšky jedla.

Vyberte platne zo spotrebiča, ako je uvedené v časti ODSTRÁNENIE PLATNÍ a vyberte nádržku na zber kvapalín.

Platne a nádržku umyte saponátom na umývanie riadu; nepoužívajte ocelové hubky alebo iné abrazívne prostriedky, ktoré by mohli poškodiť nepríľnavý povlak.

Neumývajte v umývačke riadu.

Platne a nádržku založte po umytí naspäť až vtedy, keď sú úplne suché (pozri MONTÁŽ PLATNÍ).

Nepoužívajte látky, kvapaliny, ani nadmerne navlhčené handry, pretože prípadné presiaknutia by mohli spotrebič nenapraviteľne poškodiť.

NIKDY NEPONÁRAJTE SPOTREBIČ DO VODY.

Condizioni

La garanzia ha validità 24 mesi dalla data d'acquisto.

La presente garanzia è valida solo se viene correttamente compilata ed accompagnata dallo scontrino fiscale che ne prova la data di acquisto.

L'apparecchio deve essere consegnato esclusivamente presso un nostro Centro Assistenza autorizzato.

Per garanzia si intende la sostituzione o la riparazione dei componenti dell'apparecchio che risultano difettosi all'origine per vizi di fabbricazione.

Viene comunque garantita l'assistenza (a pagamento) anche a prodotti fuori garanzia.

Il consumatore è titolare dei diritti applicabili dalla legislazione nazionale disciplinante la vendita dei beni di consumo; questa garanzia lascia inpregiudicati tali diritti.

La Casa costruttrice declina ogni responsabilità per eventuali danni a persone, animali o cose, conseguenti ad uso improprio dell'apparecchio e alla mancata osservanza delle prescrizioni indicate nell'apposito libretto istruzioni.

Limitazioni

Ogni diritto di garanzia e ogni nostra responsabilità decadono se l'apparecchio è stato:

- Manomesso da parte di personale non autorizzato.
- Impiegato, conservato o trasportato in modo improprio.

Sono comunque escluse dalla garanzia le perdite di prestazioni estetiche o tali da non compromettere la sostanza delle funzioni.

Se nonostante la cura nella selezione dei materiali e l'impegno nella realizzazione del prodotto che Lei ha appena acquistato si dovessero riscontrare dei difetti, o qualora avesse bisogno di informazioni, Vi consigliamo di telefonare al rivenditore di zona.



SMALTIMENTO

INFORMAZIONE AGLI UTENTI

Informazione agli utenti: ai sensi dell'art. 26 del Decreto Legislativo 14 marzo 2014, n. 49 "Attuazione della direttiva 2012/19/UE sui rifiuti di apparecchiature elettriche ed elettroniche (RAEE)".

Il simbolo del cassonetto barrato riportato sull'apparecchiatura o sulla sua confezione indica che il prodotto alla fine della propria vita utile deve essere raccolto separatamente dagli altri rifiuti. L'utente dovrà, pertanto, conferire l'apparecchiatura giunta a fine vita agli idonei centri comunali di raccolta differenziata dei rifiuti elettrotecnici ed elettronici. In alternativa alla gestione autonoma è possibile consegnare l'apparecchiatura che si desidera smaltire al rivenditore, al momento dell'acquisto di una nuova apparecchiatura di tipo equivalente. Presso i rivenditori di prodotti elettronici con superficie di vendita di almeno 400 m² è inoltre possibile consegnare gratuitamente, senza obbligo di acquisto, i prodotti elettronici da smaltire con dimensioni inferiori a 25 cm. L'adeguata raccolta differenziata per l'avvio successivo dell'apparecchiatura dismessa al riciclaggio, al trattamento e allo smaltimento ambientalmente compatibile contribuisce ad evitare possibili effetti negativi sull'ambiente e sulla salute e favorisce il reimpiego e/o riciclo dei materiali di cui è composta l'apparecchiatura.

GUARANTEE

GB

Terms and Conditions

The guarantee is valid for 24 months.

This guarantee applies only if it has been duly filled in and is submitted with the receipt showing the date of purchase.

The guarantee covers the replacement or repair of parts making up the appliance which were faulty at source due to manufacturing faults.

After the guarantee has expired, the appliance will be repaired against payment.

The manufacturer declines any responsibility for damage to persons, animals or property due to misuse of the appliance and failure to observe the directions contained in the instructions.

Limits

All rights under this guarantee and any responsibility on our part will be voided if the appliance has been:

- mishandled by unauthorized persons
- improperly used, stored or transported.

The guarantee does not cover damage to the outward appearance or any other that does not prevent regular operation.

If any faults should be found despite the care taken in selecting the materials and in creating the product, or if any information or advice are required, please contact your local dealer.



USER INFORMATION

"Implementation of Directive 2012/19/EU on Waste Electrical and Electronic Equipment (WEEE)", pertaining to reduced use of hazardous substances in electrical and electronic equipment, as well as to waste disposal".

The symbol of the crossed-out wheeled bin on the equipment or on its packaging indicates that the product must be disposed of separately from other waste at the end of its service life.

The user must therefore take the dismissed equipment to suitable separate collection centres for electrical and electronic waste, or return it to the dealer in case they purchase a new device of equivalent type, at a one-to-one-ratio.

Suitable segregated collection of the equipment for subsequent recycling, treatment or environmentally-friendly disposal helps prevent damage to the environment and to human health, and encourages the re-use and/or recycling of the materials that make up the equipment.

Abusive disposal of the product by the user shall result in the application of administrative fines in accordance with the laws in force.

Conditions

La garantie est valable 2 ans à partir de la date d'achat.

Cette garantie n'est valable que si correctement remplie et accompagnée par le ticket de caisse prouvant le jour de l'achat.

Pour garantie, on entend le remplacement ou la réparation des composants de l'appareil défectueux à l'origine pour vice de fabrication.

Il est toutefois garantie l'assistance (payée) pour les articles hors garantie.

La Maison de construction dégage toute responsabilité en cas de dommages à personnes, animaux et choses, à la suite de l'utilisation impropre de l'appareil et à la non-observation des règles indiquées dans le mode d'emploi.

Limitations

Tout droit de garantie et toute notre responsabilité sont dérogés en cas de:

- dommages provoqués par personnel non autorisé.
- emploi, conservation ou transport non adéquats.

Ils sont toutefois exclus de la garantie les pertes de performances esthétiques ou telles qui ne compromettent pas le fonctionnement de l'appareil.

Si malgré le soin dans la sélection des matériaux et les efforts dans la réalisation du produit que vous venez d'acheter, vous remarquez des défauts ou si vous avez besoin de renseignements, nous vous prions de bien vouloir contacter le revendeur de votre zone.

INFORMATIONS POUR LES UTILISATEURS

Mise en œuvre de la Directive RAEE 2012/19/UE, portant sur la réduction de l'utilisation de substances dangereuses dans les appareils électriques et électroniques, ainsi que sur l'élimination des déchets.

Le symbole de la poubelle barrée, qui se trouve sur l'appareil ou son emballage, indique que le produit en fin de vie doit faire l'objet d'une collecte sélective, séparée des autres déchets.

L'utilisateur devra donc confier l'appareil en fin de vie à un centre de collecte sélective des déchets électroniques et électrotechniques ou le retourner au revendeur lorsqu'il en achètera un neuf de type équivalent, en raison d'un appareil usagé pour un appareil neuf.

La collecte sélective correcte, en vue d'envoyer l'appareil en fin de vie au recyclage, à son traitement et à son élimination de façon écologique, contribue à éviter le risque d'effets négatifs sur l'environnement et la santé et favorise la réutilisation et/ou le recyclage des matériaux qui le composent.

L'élimination abusive du produit par l'utilisateur implique l'application des sanctions administratives prévues par le règlement en vigueur.

GARANTIESCHEIN

DE

Garantiebedingungen:

Die Garantie dauert 24 Monate vom Einkaufsdatum.

Dieser Garantieschein hat nur Gültigkeit, wenn er ordnungsgemäß ausgefüllt und zusammen mit dem Kassenzettel vorgelegt wird.

Die Garantie umfasst den Ersatz oder die Reparatur aller Komponenten des Gerätes im Falle von Herstellungsfehlern.

Das Gerät wird ausschließlich nur von einem unserer autorisierten Kundendienststellen zurückgenommen.

Außerdem garantieren wir für fachgerechte Dienstleistung (gegen Bezahlung) auch außerhalb der Garantiezeit.

Die Herstellungsfirma lehnt jede Verantwortung hinsichtlich Schäden an Personen, Tieren oder Gegenständen ab, die durch unsachgemäße Benutzung des Geräts oder Nichtbefolgen der beiliegenden Bedienungsanleitung entstehen.

Einschränkungen:

Der Garantieanspruch bzw. unsere Verantwortlichkeit erlischt, wenn das Gerät:

- von nicht autorisierten Personen demontiert wurde;
- in unsachgemäßer oder unnormaler Weise zum Einsatz kam, aufbewahrt oder transportiert wurde.

Weiterhin sind von der Garantie alle äußeren Abnutzungserscheinungen am Gerät, die die Funktion des Gerätes nicht beeinträchtigen, ausgeschlossen.

Sollten, trotz der Sorgfalt bei der Auswahl der Materialien und trotz der Bemühungen bei der Realisierung des Produktes, das Sie erst gerade erworben haben, Defekte gefunden werden oder sollten Sie irgendwelche Informationen benötigen, so empfehlen wir Ihnen, sich an den für Ihr Gebiet zuständigen Fachhändler zu wenden.

BENUTZERINFORMATIONEN

"Umsetzung der WEEE-Richtlinie 2012/19/EU zur Beschränkung der Verwendung bestimmter gefährlicher Stoffe in Elektro- und Elektronikgeräten und zur Entsorgung von Elektro- und Elektronik-Altgeräten". Das auf dem Gerät oder auf der Verpackung angebrachte Symbol der durchkreuzten Abfalltonne weist darauf hin, dass das Produkt nach Ende seines Nutzungslebens von anderen Abfällen getrennt zu sammeln ist.

Daher muss der Benutzer das Gerät an seinem Lebensende den geeigneten Sammelstellen für die getrennte Sammlung elektronischer und elektrotechnischer Abfälle zuführen oder es beim Kauf eines neuen gleichwertigen Gerät eins zu eins dem Händler zurückerstatten.

Eine angemessene getrennte Sammlung für die spätere Zuführung des abgelegten Geräts zum Recycling, zur Behandlung und zur umweltbezogen nachhaltigen Entsorgung trägt dazu bei, mögliche negative Auswirkungen auf die Umwelt und auf die Gesundheit zu vermeiden und begünstigt die Wiederverwendung und/oder das Recycling der Materialien, aus denen das Gerät zusammengesetzt ist.

Eine gesetzeswidrige Entsorgung des Produkts durch den Benutzer führt zur Auferlegung der nach geltenden Vorschriften vorgesehenen administrativen Sanktionen.

Condiciones

La garantía tiene 24 meses de validez a partir de la fecha de compra.

La presente garantía es válida sólo si correctamente rellena y acompañada por el recibo donde consta la fecha de compra. En caso de anomalía el aparato deberá ser entregado al servicio oficial, junto con este certificado de garantía.

La garantía comprende la sustitución o reparación de las piezas que componen el electrodoméstico que resultan dañadas por defectos de fabricación.

Igualmente, se proporciona asistencia a cargo del cliente a productos no cubiertos por garantía.

El Fabricante declina toda responsabilidad por eventuales daños a personas, animales o cosas, derivado de un uso no apropiado del aparato y del incumplimiento de las advertencias indicadas en el correspondiente folleto de instrucciones.

Límites

Todo derecho de garantía y responsabilidad por parte nuestra caduca si el aparato ha sido:

- abierto por personal no autorizado;
- empleado, conservado, transportado de manera inadecuada o anómala.

Se excluye de la garantía todo defecto estético o aquellos que no comprometen la eficiencia de su funcionamiento.

Si a pesar del cuidado en la elección de los materiales y el empeño en la fabricación del producto que Ud. apenas ha comprado se verificaran desperfectos o si Ud. precisara más información al respecto, le aconsejamos contactar al revendedor de zona.

**INFORMACIONES A LOS USUARIOS**

“Aplicación de la Directiva RAEE 2012/19/EU, relativa a la reducción del uso de sustancias peligrosas en los aparatos eléctricos y electrónicos, como también de la eliminación de residuos”.

El símbolo del basurero tachado presente en el aparato o en la confección indica que el producto, al final de su vida útil, debe ser recogido por separado de los otros residuos.

El usuario deberá, por lo tanto, entregar el aparato, al final de su vida útil, a los centros de recogida diferenciada idóneos para residuos electrónicos y eléctricos o entregarlo al revendedor al comprar un nuevo aparato de tipo equivalente, en razón de uno a uno.

La adecuada recogida diferenciada para el posterior envío del aparato desmantelado a reciclaje, tratamiento, eliminación ambientalmente compatible del mismo, contribuye a evitar posibles efectos negativos en el medio ambiente y en la salud y favorece la reutilización y/o el reciclaje de los materiales que componen el aparato.

La eliminación abusiva del producto por parte del usuario comporta la aplicación de las sanciones administrativas previstas por la normativa vigente.

GARANTIA

HU

Határid ők és feltételek

A fenti garancia a vásárlástól számított 24 hónapig érvényes.

Csak gondosan kitöltött garancialevelet fogadunk el. A garanciához mellékelni kell a blokkot, a vásárlás dátumával.

A garancia tartalmazza a készüléket felépít ő, gyári hibás alkatrészek cseréjét és javítását.

A készüléket az egyik szervizközpontunkba kell bevinni ezzel a garancialevéllel és a törvényes igazolással.

A garancia lejárata után a készüléket fizetős elnében javítjuk.

A gyártó nem vállal felelősséget semmilyen személyekben, állatokban vagy tárgyakban keletkezett kárért, amely nem rendeltetésszerű használatból vagy az útmutatóban leírt utasítások figyelmen kívül hagyásából ered.

Korlátok

Nem élhetnek a garancialevélben megfogalmazott jogaikkal és nem vonhatnak minket felelősségre az alábbi esetekben:

- a készüléket arra nem jogosult személy használta és elrontotta

- nem rendeltetésszerűen használták, tárolták vagy szállították

A garancia nem érvényes semmilyen külső sérülésre, vagy olyan kárra, amely nem akadályozza a normális működést.

Ha a gondos anyagválogatás és gyártás ellenére hibát talál a készülékben, vagy információra, illetve tanácsra van szüksége, lépjen kapcsolatba a helyi értékesítővel.

**FELHASZNÁLÓKNAK SZÓLÓ UTASÍTÁSOK**

“A 2012/19/EU irányelv az elektromos és elektronikus berendezések hulladékairól és azok ártalmatlanításáról”.

A készüléken vagy annak csomagolásán feltüntetett, keresztben áthúzott kuka szimbólum azt jelzi, hogy a termék hasznos élettartama végén a többi hulladéktól elkülönítve kell összegyűjteni.

Felhasználó tehát, a készülék hasznos élettartama végén, köteles azt az elektromos és elektronikus készülékek szelektív gyűjtésére szakosodott gyűjtőhelyeken leadni, vagy visszavinni a viszonteladóhoz egy új, egyenértékű termék vásárlásakor, egy az egy arányban.

A megfelelő szelektív hulladékgyűjtés a készülék későbbi újrahasznosítása, a környezetbarát kezelés és ártalmatlanítás érdekében, hozzájárul a környezetre és az egészségre gyakorolt káros hatások megelőzéséhez, és elősegíti a készüléket alkotó anyagok újbóli alkalmazását és/vagy újrahasznosítását.

A készüléknek a felhasználó általi illegális ártalmatlanítása a hatályos törvényi rendelkezések által előírt büntetések alkalmazását vonja maga után.

Záruční doba a podmínky

Záruka na tento spotřebič představuje 24 měsíců od data zakoupení. Tato záruka platí pouze tehdy, pokud je doložena dokladem o zakoupení. Záruka zahrnuje výměnu nebo opravu částí spotřebiče, které jsou se poškodí z důvodu poruch ve výrobě spotřebiče. Po uplynutí záruční doby bude spotřebič opraven za poplatek. Výrobce neodpovídá za poškození nebo úrazy osob, zvířat z důvodu nesprávného použití spotřebiče a nedodržení pokynů v návodu k použití.

Omezení

Všechna práva této záruky ztrácí platnost z naší strany, pokud byl spotřebič:

- používán neoprávněnou osobou
- nesprávně používán, skladován nebo přenášen.

Záruka se netýká poškození vnějšího vzhledu nebo jiných, které nebrání standardní obsluze.

Kontakt na servis

Certes spol. s.r.o., 28 října 35/168, 46007 Liberec 7
Tel./fax: 482771487 - příjem oprav - servis.
Tel./fax: 4827718718 - náhradní díly - vedení.
Mobil: 721018073, 731521116, 608719174
www.certes.info, e-mail: certes@certes.info

**INFORMACE UŽIVATELŮM**

Prováděcí směrnice RAEE 2012/19/EU, týkající se snížení používání nebezpečných látek v elektrických a elektronických zařízeních a likvidování odpadů.

Preškrtnutý symbol kontejneru na zařízení nebo na jeho obalu znamená, že výrobek musí být na konci své životnosti uložen odděleně od ostatního odpadu.

Uživatel musí tedy výše uvedené zařízení s ukončenou životností přinést do příslušných sběrných středisek elektronického a elektrického odpadu nebo jej vrátit prodejci při koupi nového ekvivalentního výrobku a provést výměnu kus za kus.

Vhodně rozříděný odpad a následná recyklace, zpracování a ekologická likvidace pomáhají zabránit negativním dopadům na životní prostředí a zdraví a podporují opětovné použití a/nebo recyklaci materiálů, ze kterých je zařízení vyrobeno. V případě nelegální likvidace zařízení může být uživateli uložena zákonem stanovená správní pokuta.

ZÁRUČNÉ PODMÍNKY

Záručná doba a podmienky

Záruka na tento spotrebič predstavuje 24 mesiacov od dátumu zakúpenia. Táto záruka platí len vtedy, ak je doložená dokladom o zakúpení. Záruka zahŕňa výmenu alebo opravu častí spotrebiča, ktoré sa poškodia z dôvodu porúch vo výrobe spotrebiča. Po uplynutí záručnej doby bude spotrebič opravený za poplatok.

Výrobca nezodpovedá za poškodenia alebo úrazy osôb, zvierat z dôvodu nesprávneho použitia spotrebiča a nedodržania pokynov v návode na obsluhu.

Obmedzenie

Všetky práva tejto záruky strácajú platnosť z našej strany, ak bol spotrebič:

- používaný neoprávněnou osobou
- nesprávně používáný, skladovaný alebo prenášaný.

Záruka sa netýka poškodení vonkajšieho vzhľadu alebo iných, ktoré nebránia štandardnej obsluhu.

Centrálny servis v SK

CERTES SK, s.r.o.
Priehrada č.8
013 42 Horný Hričov.
tel./fax: +421 41 5680 171, 173
Pracovná doba Po-Pia 9:00 - 15:00
e-mail: certes@eslovakia.sk

**INFORMÁCIE POUŽÍVATELOM**

“Vykonávacej smernice RAEE 2012/19/EU, týkajúcej sa zníženia používania nebezpečných látok v elektrických a elektronických zariadeniach a likvidovania odpadov”.

Preškrtnutý symbol kontajnera na zariadení alebo na jeho obale znamená, že výrobok musí byť na konci svojej životnosti uložený oddelene od ostatného odpadu.

Používateľ musí teda vyššie uvedené zariadenie s ukončenou životnosťou priniesť do príslušných zberných stredísk elektronického a elektrického odpadu alebo ho vrátiť predajcovi pri kúpe nového ekvivalentného výrobku a urobiť výmenu kus za kus.

Vhodne roztriedený odpad a následná recyklácia, spracovanie a ekologická likvidácia pomáhajú zabrániť negatívnym dopadom na životné prostredie a zdravie a podporujú opätovné použitie a/alebo recykláciu materiálov, z ktorých je zariadenie vyrobené. V prípade nelegálnej likvidácie zariadenia môže byť používateľovi uložená zákonem stanovená správna pokuta.



POLY POOL S.p.A. Via Sottocorna, 21/B
24020 Parre (Bergamo) - Italy
Tel. 0354104000 r.a. - Fax 035702716
<http://www.ardes.it> - e-mail: polypool@polypool.it