

Scanner **Kodak** serie S2000f/S3000

Scanner KODAK S2085f

Scanner KODAK S3060

Scanner KODAK S3060f

Scanner KODAK S3100

Scanner KODAK S3100f

Scanner KODAK S3120

Manuale dell'utente



Licenze di terze parti

This software is based in part on the work of the Independent JPEG Group

Copyright (C)2009-2013 D. R. Commander. All Rights Reserved.

Redistribution and use in source and binary forms, with or without modification, are permitted provided that the following conditions are met:

- Redistributions of source code must retain the above copyright notice, this list of conditions and the following disclaimer.
- Redistributions in binary form must reproduce the above copyright notice, this list of conditions and the following disclaimer in the documentation and/or other materials provided with the distribution.
- Neither the name of the libjpeg-turbo Project nor the names of its contributors may be used to endorse or promote products derived from this software without specific prior written permission.

THIS SOFTWARE IS PROVIDED BY THE COPYRIGHT HOLDERS AND CONTRIBUTORS "AS IS", AND ANY EXPRESS OR IMPLIED WARRANTIES, INCLUDING, BUT NOT LIMITED TO, THE IMPLIED WARRANTIES OF MERCHANTABILITY AND FITNESS FOR A PARTICULAR PURPOSE ARE DISCLAIMED. IN NO EVENT SHALL THE COPYRIGHT HOLDERS OR CONTRIBUTORS BE LIABLE FOR ANY DIRECT, INDIRECT, INCIDENTAL, SPECIAL, EXEMPLARY, OR CONSEQUENTIAL DAMAGES (INCLUDING, BUT NOT LIMITED TO, PROCUREMENT OF SUBSTITUTE GOODS OR SERVICES; LOSS OF USE, DATA, OR PROFITS; OR BUSINESS INTERRUPTION) HOWEVER CAUSED AND ON ANY THEORY OF LIABILITY, WHETHER IN CONTRACT, STRICT LIABILITY, OR TORT (INCLUDING NEGLIGENCE OR OTHERWISE) ARISING IN ANY WAY OUT OF THE USE OF THIS SOFTWARE, EVEN IF ADVISED OF THE POSSIBILITY OF SUCH DAMAGE.

Sommario

Sommario	i
Sicurezza	v
Precauzioni per gli utenti	v
Etichette di avviso	vi
Emissione acustica	vi
1 Informazioni generali	1
Illustrazioni incluse nel manuale	1
Documentazione di supporto	1
Accessori	2
Contenuto della confezione	2
Componenti dello scanner	3
Vista anteriore	3
Vista interna	6
Vista posteriore	7
Accessorio stampante opzionale: vista dell'accesso alla stampante	8
2 Installazione/Prima scansione	9
Installazione	9
Disimballaggio dello scanner	9
Impostazione dello scanner	10
Configurazione delle impostazioni di rete	11
Installazione del nucleo in ferrite	12
Installazione del software del driver	13
Verifica del firmware dello scanner	14
Aggiornamento del firmware dello scanner	15
Computer con software del driver installato	15
Browser Web	15
Software di scansione Alaris disponibili	16
Smart Touch	16
Capture Pro LE	16
Modalità Risparmio energetico e spegnimento dello scanner	18
3 Regolazioni scanner	19
Regolazione del vassoio di alimentazione	19
Regolazione del vassoio di uscita	20
Fissaggio dei deflettori di uscita	23
Scansione su lastra piana (solo sugli scanner S2085f, S3060f e S3100f)	24
Utilizzo dell'uscita documenti posteriore	26
Utilizzo dello schermo a sfioramento dello scanner	27
Area di stato	27
Pulsanti dello schermo a sfioramento	27
Schermata Impostazioni	30
Informazioni	30
Manutenzione	30
Rete	31
Diagnostica	32
EasySetup	34
Alimentazione	35
Lingua	36

Elevatore	36
Regolazione alimentazione	36
Velocità	37
Condivisione	38
Accesso con privilegi di amministratore	38
Reimposta	38
Stati Pronto	39
Pronto con utenti	39
Pronto con profili	39
Scansione in corso	40
Controllo rilevamento inceppamento	40
Messa in pausa della scansione	41
Gestione dei documenti	42
Comandi per elevatore e percorso carta	43
4 Stampa di documenti	45
Utilizzo dell'Accessorio stampante <i>Kodak</i>	45
Specifiche della stampante	46
Installazione/Sostituzione della cartuccia d'inchiostro	47
Modifica delle posizioni di stampa	49
Risoluzione dei problemi	50
5 Manutenzione	51
Panoramica del capitolo	51
Strumenti e materiali per la pulizia	51
Apertura del coperchio dello scanner	52
Procedure di pulizia	53
Rimozione della polvere dal vassoio di uscita, dal vassoio elevatore di alimentazione e dall'area di trasporto	53
Pulizia dei rulli	54
Pulizia delle gomme del rullo separatore	54
Pulizia delle gomme del modulo di alimentazione	55
Pulizia delle strisce di sfondo	55
Pulizia dell'Imager CIS	56
Pulizia del vetro della lastra piana (solo per gli scanner S2085f/S3060f/S3100f)	56
Uso del foglio per la pulizia del trasporto	57
Passaggi di pulizia finali	57
Procedure di sostituzione	58
Sostituzione del modulo di alimentazione o delle relative gomme	58
Sostituzione del rullo separatore	60
Sostituzione delle gomme del rullo separatore	60
Sostituzione del tampone pre-separatore	61
Sostituzione del sfondo della lastra piana (solo sugli scanner S2085f/S3060f/S3100f)	62
Rifornimenti e materiali di consumo	62
6 Risoluzione dei problemi	63
Indicatori di errore dello scanner	63
Soluzione dei problemi	63
Gestione delle eccezioni dello scanner	63
Autoassistenza per la risoluzione dei problemi	64
Aggiornamento del software	68
Come contattare il servizio di assistenza	68

Appendice A Informativa sulle normative	69
Informazioni ambientali	69
Unione europea	69
Compatibilità elettromagnetica	72
Appendice B Garanzia per Stati Uniti e Canada	73

Sicurezza

Precauzioni per gli utenti

- Collocare lo scanner su una superficie di lavoro solida e piana in grado di sostenere un peso di 20,4 kg (45 libbre) e lasciare uno spazio libero appropriato su tutti e quattro i lati dello scanner.
- Se si ha l'esigenza di spostare lo scanner, è consigliabile farsi assistere da un'altra persona e usare tecniche di sollevamento sicure.
- Non installare lo scanner in un luogo esposto a polvere, umidità o vapore per limitare il rischio di scosse elettriche o incendi. Utilizzare lo scanner solo in ambienti interni e privi di umidità.
- Verificare che sia disponibile una presa di alimentazione elettrica facilmente accessibile a una distanza non superiore a 1,52 metri (5 piedi) dallo scanner.
- Per scollegare l'apparecchiatura dall'alimentazione, non tirare il cavo di alimentazione ma rimuovere la spina dalla presa elettrica.
- Verificare che il cavo di alimentazione sia saldamente inserito nella presa elettrica. In caso contrario, si potrebbero verificare scosse elettriche o incendi.
- Non danneggiare, annodare, tagliare o comunque alterare il cavo di alimentazione e non utilizzarlo se danneggiato per prevenire il rischio di scosse elettriche o incendi.
- Lo scanner deve essere collegato a una presa a muro dedicata, munita di idonea messa a terra. Non usare prolunghe o basette con lo scanner.
- Lasciare sufficiente spazio intorno alla presa di alimentazione in modo da poter facilmente disinserire lo scanner in caso di emergenza.
- Non effettuare operazioni di smontaggio, riparazione o modifica diverse da quelle indicate nel Manuale dell'utente.
- Non spostare lo scanner se i cavi di alimentazione e interfaccia sono collegati per non danneggiarli. Scollegare il cavo di alimentazione dalla presa a muro prima di spostare o trasferire lo scanner.
- Seguire le procedure per la pulizia consigliate da Kodak Alaris. Non utilizzare detergenti ad aria, liquidi o spray a gas. Questi detergenti si limitano infatti a spostare la polvere, lo sporco o le impurità all'interno dello scanner e possono quindi interferire con il suo funzionamento.
- Le schede tecniche per la sicurezza dei materiali (MSDS) dei prodotti chimici sono disponibili sul sito Web Kodak Alaris all'indirizzo www.alarisworld.com/go/ehs. Per accedere alle schede di sicurezza (MSDS) dal sito Web, è necessario il numero di catalogo del materiale di consumo di cui si richiede la scheda. Consultare la sezione "Rifornimenti e materiali di consumo" riportata nel seguito del presente manuale, per i rifornimenti e i numeri di catalogo.
- Questo dispositivo non è stato progettato per l'utilizzo nel campo visivo diretto delle postazioni di lavoro di visualizzazione. Per evitare fastidiosi riflessi, non posizionarlo nel campo visivo diretto.

Gli utenti e i datori di lavoro devono osservare le normali precauzioni applicabili all'utilizzo di qualsiasi altra apparecchiatura. Tali precauzioni comprendono, tra l'altro, le seguenti direttive:

- Non indossare abiti larghi o maniche slacciate e così via.
- Non portare gioielli che potrebbero impigliarsi, quali braccialetti, orecchini pendenti, lunghe collane, ecc.
- I capelli dovrebbero essere tenuti corti, indossando se necessario una rete per capelli, oppure raccogliendo i capelli lunghi.
- Rimuovere dalle vicinanze dell'apparecchiatura tutti gli oggetti che potrebbero cadere al suo interno.
- Fare di tanto in tanto delle pause per mantenere vigile la mente.
- Usare solo i prodotti per la pulizia raccomandati.
- Non usare aria in bombole/compressa.

I responsabili devono controllare le procedure in uso e adattare a queste precauzioni, spiegandone l'importanza agli operatori dello scanner e di altri dispositivi meccanici.

Informazioni sulla batteria

Questo prodotto contiene una batteria a bottone agli ioni di litio. La batteria può essere rimossa o sostituita esclusivamente da un tecnico qualificato.

ATTENZIONE:

- Rischio di esplosione se la batteria viene sostituita con una di tipo non corretto.
- Smaltire le batterie usate in base alle istruzioni.

Etichette di avviso



ATTENZIONE: parti in movimento, evitare il contatto.

Emissione acustica

Maschinenlärminformationsverordnung – 3, GSGV

Der arbeitsplatzbezogene Emissionswert beträgt <70 dB(A).

[Nota informativa sulle emissioni acustiche – 3, GSGV

Il valore delle emissioni acustiche nella postazione dell'operatore è < 70 dB].

1 Informazioni generali

Gli scanner *Kodak* serie S2000f/S3000 sono scanner a colori, fronte/retro per desktop. I modelli disponibili sono i seguenti:

- Lo scanner *Kodak* S2085f è in grado di scansionare fino a 85 pagine al minuto di documenti in formato A4 in bianco e nero a 300 dpi con orientamento verticale. Lo scanner S2085f presenta anche una lastra piana integrata che consente di scansionare documenti speciali fino al formato A4 (21 x 29,7 cm) o 8 ½ x 11 pollici (21,6 cm x 27,94 cm).
- Lo scanner *Kodak* S3060 è in grado di scansionare fino a 60 pagine al minuto di documenti in formato Letter in bianco e nero a 300 dpi con orientamento orizzontale.
- Lo scanner *Kodak* S3060f è in grado di scansionare fino a 60 pagine al minuto di documenti in formato Letter in bianco e nero a 300 dpi con orientamento orizzontale. Lo scanner S3060f presenta anche una lastra piana integrata che consente di scansionare documenti speciali fino al formato A4 (21 x 29,7 cm) o 8 ½ x 11 pollici (21,6 cm x 27,94 cm).
- Lo scanner *Kodak* S3100 è in grado di scansionare fino a 100 pagine al minuto di documenti in formato Letter in bianco e nero a 300 dpi con orientamento orizzontale.
- Lo scanner *Kodak* S3100f è in grado di scansionare fino a 100 pagine al minuto di documenti in formato Letter in bianco e nero a 300 dpi con orientamento orizzontale. Lo scanner S3100f presenta anche una lastra piana integrata che consente di scansionare documenti speciali fino al formato A4 (21 x 29,7 cm) o 8 ½ x 11 pollici (21,6 cm x 27,94 cm).
- Lo scanner *Kodak* S3120 è in grado di scansionare fino a 120 pagine al minuto di documenti in formato Letter in bianco e nero a 300 dpi con orientamento orizzontale.

Illustrazioni incluse nel manuale

Il presente Manuale dell'utente fornisce informazioni e illustra le procedure per l'uso e la manutenzione degli scanner *Kodak* serie S2000f/S3000. Questa serie comprende più modelli; quello acquistato potrebbe variare leggermente dall'illustrazione specifica. Le informazioni contenute nel manuale si riferiscono a tutti i modelli di scanner serie S2000f/S3000, salvo indicazione contraria.

Documentazione di supporto

Oltre al presente Manuale dell'utente, è disponibile anche la documentazione riportata di seguito:

- **Guida all'installazione:** descrive la procedura dettagliata da seguire per installare lo scanner.
- **Guida di riferimento:** descrive visivamente i passaggi da seguire per pulire lo scanner. Tenere questa guida vicino allo scanner per poterla usare come riferimento.

Sito Web: www.AlarisWorld.com/go/IM

Accessori

Accessorio stampante Kodak per gli scanner della serie S2000f/S3000: l'Accessorio stampante consente di applicare informazioni sul retro del documento scansionato in maniera efficace. L'accessorio funziona quando lo scanner è alla massima velocità. La stampante è in grado di aggiungere la data, l'ora, il contatore sequenziale di documenti e messaggi personalizzati. Tutti i comandi e le funzioni della stampante sono accessibili tramite l'origine dati TWAIN o il driver ISIS. (N. Cat. 1324391 - Accessorio stampante i2900/S2000f/i3000/S3000)

Accessorio lastra piana A3 Kodak: la Lastra piana A3 *Kodak* offre maggiori capacità di scansione per documenti speciali fino al formato A3 (29,7 x 42 cm) o 11 x 17 pollici (27,94 x 43,2 cm) sugli scanner *Kodak* serie S2085f/S3060/S3060f/S3100/S3100f/S3120. (N. Cat. 1894351)

Estensione per documenti: consente di scansionare documenti che presentano una lunghezza maggiore di 17 pollici (43,2 cm), fino a 36 pollici (91,44 cm). (N. Cat. in sospeso)

Accessorio vassoio di uscita posteriore: raccoglie i documenti che fuoriescono dal retro dello scanner. (N. Cat. 1703594)

Contenuto della confezione

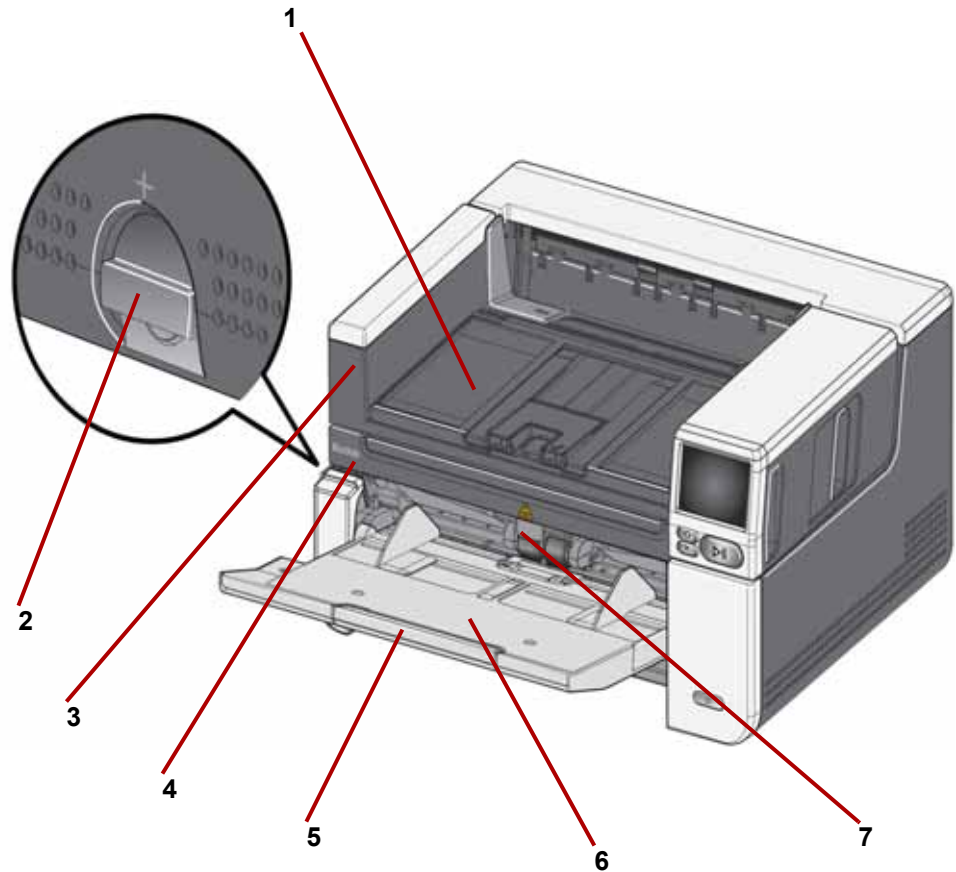
Prima di iniziare, aprire la confezione e controllarne il contenuto:

- Scanner *Kodak* S2085f, S3060, S3060f, S3100, S3100f o S3120
- Cavo USB 3.0
- Cavi di alimentazione CA (con alimentatore da 60 W)
- Inclusi nella confezione:
 - CD di installazione
 - CD dell'applicazione
 - Manuale dell'utente stampato in lingua italiana
 - Guida di riferimento stampata
 - Guida all'installazione stampata
 - Kit campione per la pulizia
 - Opuscoli vari

Componenti dello scanner

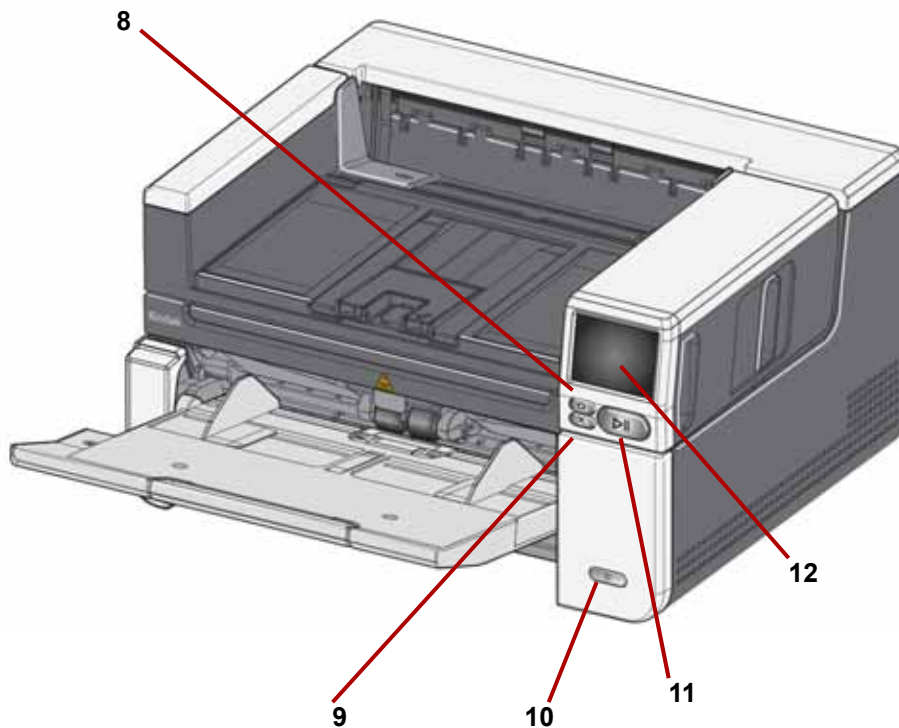
Vista anteriore

La seguente illustrazione rappresenta lo scanner *Kodak S3060f*. Gli scanner *Kodak S2085f*, *S3060f* e *S3100f* sono modelli a lastra piana. Nel caso di acquisto di altri scanner *Kodak* serie *S2000f/S3000*, la lastra piana non è presente. Tutti i componenti sono presenti su tutti i modelli di scanner, salvo indicazione contraria.

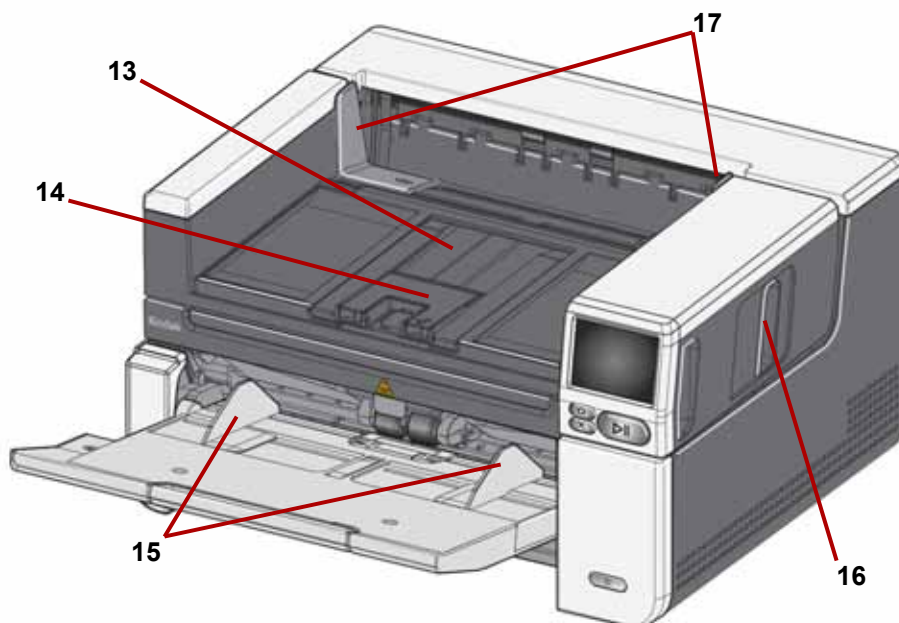


- 1 Vassoio di uscita:** raccoglie i documenti scansionati.
- 2 Leva di apertura dei rulli di presa carta:** ruotare verticalmente questo selettore per aumentare la distanza tra il modulo di alimentazione e il modulo di separazione per i documenti che richiedono una gestione particolare.
- 3 Afferrare qui per aprire la lastra piana** (solo sugli scanner *Kodak S2085f*, *S3060f* e *S3100f*): tale operazione dà accesso alla lastra piana, il che consente di scansionare documenti speciali, libri, riviste, cartelle di file, ecc.
- 4 Lastra piana** (solo sugli scanner *Kodak S2085f*, *S3060f* e *S3100f*): lastra piana integrata che consente di scansionare documenti speciali fino al formato A4 (21 x 29,7 cm) o 8 ½ x 11 pollici (21,6 cm x 27,94 cm).
- 5 Estensione del vassoio di alimentazione:** tirare questa estensione verso l'esterno per inserire documenti di lunghezza superiore a 11 pollici (27,94 cm), fino a 17 pollici (43,2 cm).

- 6 Vassoio di alimentazione (elevatore):** può contenere fino a 300 documenti (20 lb/80 g/m²) da scansionare. Quando i documenti sono caricati e pronti per la scansione, l'elevatore regolerà l'altezza per procedere all'alimentazione. Al termine della scansione, l'elevatore ritornerà nella posizione bassa iniziale. Il vassoio di alimentazione può essere ripiegato quando non in uso.
- 7 Linguetta di regolazione dell'alimentatore:** tirare questa linguetta verso l'esterno per aumentare la pressione sui rulli di alimentazione per documenti che avanzano lentamente.



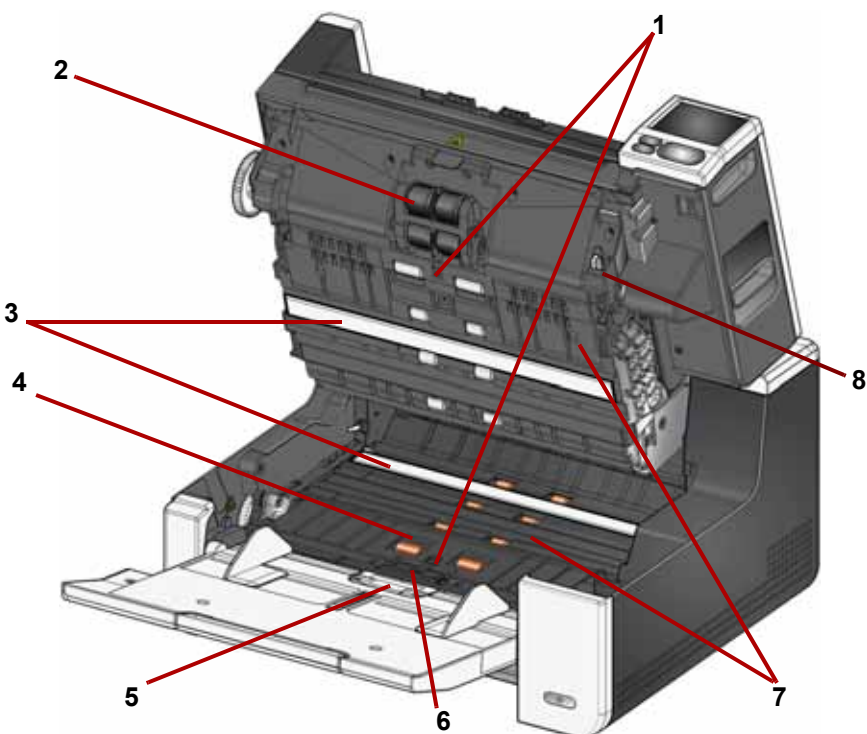
- 8 Pulsante Home:** premere per tornare al display iniziale dello scanner. Per le applicazioni di scansione Alaris è possibile visualizzare l'elenco delle impostazioni di scansione. Per le applicazioni che devono avviare la scansione sul PC, viene visualizzata la schermata Pronto.
- 9 Pulsante X:** premere per mettere in pausa o terminare i lavori di scansione, cancellare certe notifiche di eventi o chiudere alcune schermate.
- 10 Pulsante di alimentazione:** premere e rilasciare per accendere lo scanner. Se lo scanner è già acceso, tenere premuto il pulsante di alimentazione per alcuni secondi e lo scanner si spegnerà.
- 11 Pulsante Pausa/Riprendi:** quando è in corso una scansione, premere il pulsante per metterla in pausa; se lo scanner è stato messo in pausa, premere per riprendere la scansione.
- 12 Display dello scanner:** schermo a sfioramento con display grafico a colori che riporta le informazioni relative allo scanner e i suoi comandi. La schermata fornisce accesso alle applicazioni di scansione Kodak Alaris che consentono di avviare la scansione sullo scanner.



- 13 Estensione del vassoio di uscita:** può essere aperto per inserire documenti fino a 17 pollici (43,2 cm).
- 14 Finecorsa documenti:** sollevare il finecorsa per ottenere una migliore impilatura dei documenti.
- 15 Guide laterali del vassoio di alimentazione (elevator):** far scorrere le guide verso l'interno o l'esterno in base al formato dei documenti che si desidera scansionare.
- 16 Leva di sblocco del coperchio dello scanner:** tirare questa leva per aprire il coperchio dello scanner.
- 17 Guide laterali del vassoio di uscita:** far scorrere le guide verso l'interno o l'esterno in base al formato dei documenti che sono stati scansionati.

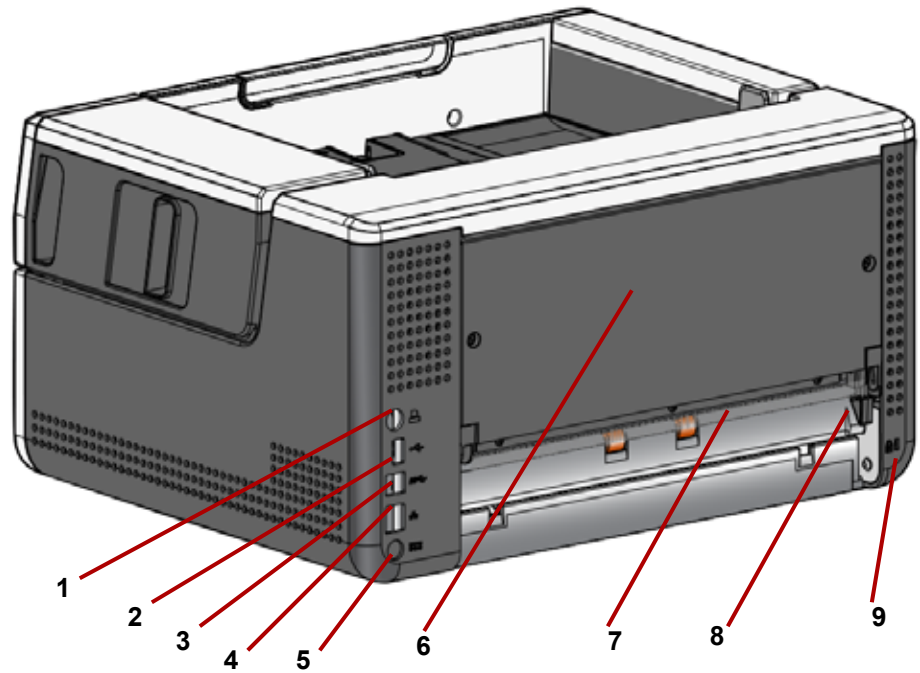
Vista interna

Quando si tira in avanti la leva di sblocco del coperchio dello scanner, si vedranno i seguenti componenti interni.



- 1 **Sensori a ultrasuoni:** utilizzati per rilevare alimentazione multipla ed eventuali danni ai documenti. La funzione Protezione intelligente dei documenti di Kodak Alaris consente di proteggere i documenti da eventuali danni. Fare riferimento alle Guide d'impostazione della scansione per maggiori informazioni su questa funzione.
- 2 **Modulo di alimentazione:** consente l'alimentazione e la separazione di documenti di varie dimensioni, spessori e materiali.
- 3 **Imager CIS (2):** mantenere gli imager puliti per ottenere una qualità ottimale delle immagini.
- 4 **Rullo di trasporto anteriore/Rulli:** consentono di trasportare in modo uniforme i documenti all'interno dello scanner.
- 5 **Sensore presenza carta:** rileva la presenza di documenti nel vassoio di alimentazione.
- 6 **Modulo di separazione e tampone pre-separatore:** consentono di alimentare e separare documenti di dimensioni, spessori e materiali diversi.
- 7 **Trasporto:** il percorso su cui vengono trasportati i documenti attraverso gli Imager CIS fino al vassoio di uscita.
- 8 **Leva di sblocco del modulo di alimentazione:** premere questa leva per sbloccare il modulo di alimentazione dalla sua posizione iniziale quando si procede alla sostituzione dello stesso modulo o delle sue gomme.

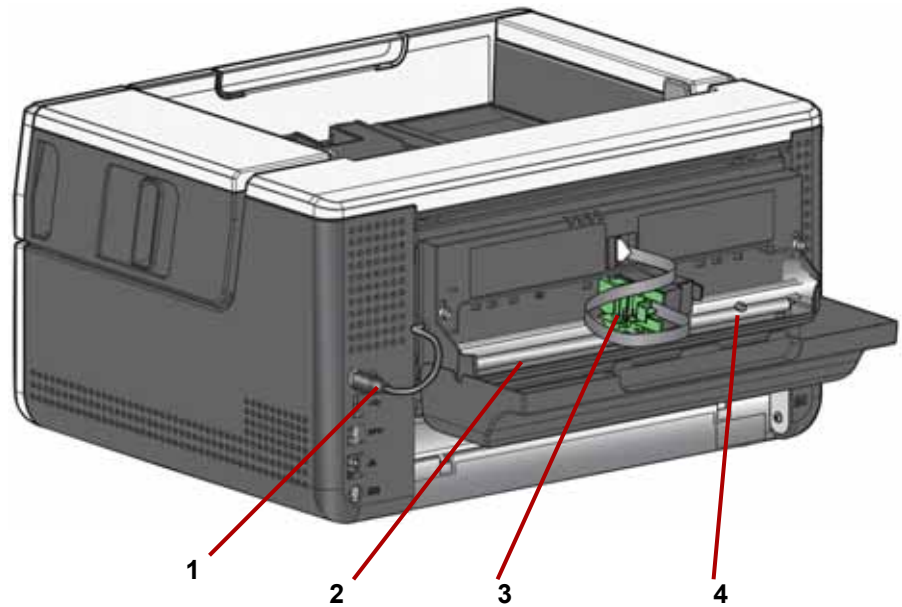
Vista posteriore



- 1 **Sportello stampante:** consente la connessione dall'Accessorio stampante *Kodak* allo scanner.
- 2 **Porta USB di tipo A:** consente di collegare lo scanner a una lastra piana accessoria.
- 3 **Porta USB di tipo B:** consente di collegare lo scanner al PC.
- 4 **Porta Ethernet:** consente di collegare lo scanner alla rete.
- 5 **Porta di alimentazione:** consente di collegare il cavo di alimentazione allo scanner.
- 6 **Pannello posteriore:** può essere rimosso per agganciare l'Accessorio stampante *Kodak*.
- 7 **Uscita posteriore per documenti:** consente di espellere documenti speciali dal retro dello scanner.
- 8 **Selettore dell'uscita posteriore per documenti:** usare questo selettore per attivare il percorso carta diretto opzionale sullo scanner e consentire l'espulsione di documenti speciali attraverso l'uscita posteriore. Per chiudere l'uscita posteriore, premere il selettore verso il basso fino a farlo scattare in posizione.
- 9 **Porta del blocco di sicurezza:** consente di collegare un lucchetto di sicurezza allo scanner. È possibile acquistare un lucchetto di sicurezza standard presso un rivenditore di articoli da ufficio. Fare riferimento alle istruzioni fornite con il lucchetto di sicurezza per le procedure di installazione.

**Accessorio stampante
opzionale: vista
dell'accesso alla stampante**

L'illustrazione in basso mostra i componenti operativi della stampante. Per le istruzioni di installazione, consultare le istruzioni incluse all'interno della confezione dell'Accessorio stampante *Kodak*.



- 1 Cavo della stampante:** collegare questo cavo direttamente allo scanner per permettere la comunicazione con la stampante.
- 2 Posizioni di stampa:** sono disponibili 11 posizioni di stampa.
- 3 Supporto/Cartuccia stampante:** consente la stampa sul retro dei documenti scansionati.
- 4 Vite di posizionamento stampa:** rimuovere questa vite se si desidera utilizzare 11 posizioni di stampa. Lasciando la vite inalterata, saranno disponibili solo 9 posizioni di stampa.

2 Installazione/Prima scansione

Installazione

Di seguito sono elencati una serie di passaggi da seguire per impostare lo scanner e collegarlo al computer.

1. Disimballare lo scanner.
2. Impostare lo scanner per la prima volta.
3. Installare il software del driver.
4. Verificare il firmware dello scanner.
5. Se necessario, aggiornare il firmware dello scanner.
6. Se necessario, installare il software Alaris disponibile.

NOTE:

- Quando si provvede all'installazione degli aggiornamenti, aggiornare il software del driver prima di aggiornare il firmware dello scanner.
- Se sono stati già eseguiti tutti i passaggi descritti nella *Guida all'installazione*, saltare questa sezione.

Disimballaggio dello scanner

Seguire questi passaggi per disimballare lo scanner e prepararlo all'impostazione.

1. Aprire la confezione dello scanner.
2. Estrarre tutto ciò che è contenuto nella confezione.
3. Rimuovere tutto il nastro e il materiale di imballaggio dallo scanner.
4. Cercare la *Guida all'installazione* e consultarla.
5. Verificare il contenuto della confezione dello scanner (fare riferimento al riquadro a sinistra sulla *Guida all'installazione*).

NOTA: quando si procede al posizionamento dello scanner, fare attenzione a lasciare spazio sufficiente sul retro dello scanner se si prevede di usare l'uscita posteriore per documenti o l'Accessorio stampante *Kodak*.

Impostazione dello scanner

Seguire la procedura riportata sulla *Guida all'installazione*.


1. Collegare l'adattatore CA da parete più idoneo all'alimentatore. Collegare l'alimentatore allo scanner e quindi a una presa elettrica.





2. Accendere lo scanner premendo il pulsante di alimentazione sulla parte anteriore dello scanner. Quando si accende lo scanner, il vassoio di alimentazione si aprirà qualora non sia già aperto, mentre il pulsante di alimentazione lampeggerà per qualche secondo.



3. Verrà visualizzata la schermata di selezione della lingua solo se lo scanner non è stato già configurato in precedenza. Se si visualizza la schermata della lingua, selezionare quella desiderata.
4. Se lo scanner è stato già configurato in precedenza, è possibile reimpostarlo in modo tale che inizi nuovamente la procedura di impostazione:

- Premere  sul display dello scanner per aprire il menu Impostazioni.
- Scorrere verso il basso fino al pulsante "Reimposta" e premerlo.
- Seguire le eventuali istruzioni visualizzate.

NOTA: il menu Impostazioni può essere utilizzato anche per modificare le singole impostazioni di rete e alimentazione.

- Per navigare tra le schermate di impostazione del display dello scanner, eseguire le selezioni desiderate e premere la freccia a destra  per andare alla schermata o al passaggio successivi.
- Per tornare alla schermata o al passaggio precedenti, premere la freccia a sinistra .

Configurazione delle impostazioni di rete

Sono disponibili due percorsi di impostazione:

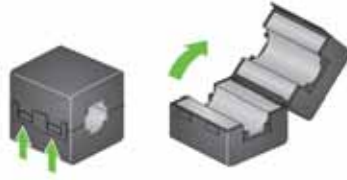
- **Procedura di impostazione guidata:** consente di utilizzare lo schermo a sfioramento dello scanner per impostare una o due configurazioni comuni. È la scelta ideale per un'azienda o un gruppo di piccole dimensioni. Le scelte possibili sono:
 - Rete cablata (USB anche disponibile)
 - Solo USB (accesso alla rete cablata disattivato)
- **Esegui scansione documento EasySetup:** consente di scansionare un documento di configurazione EasySetup creato in precedenza. Questa procedura è più adatta a un'installazione di dimensioni superiori dove un amministratore di sistema può impostare i parametri per un utilizzo uniforme in tutta l'azienda o presso più siti.
 - Per creare un documento di configurazione EasySetup, andare alla pagina Web [https:// easysetup.kodakalaris.com](https://easysetup.kodakalaris.com) e seguire le istruzioni. A questo punto, è possibile stampare il PDF da utilizzare o inviare il PDF via e-mail ai propri utenti.

NOTA: è possibile annullare il processo di impostazione della rete premendo il pulsante **X** sullo scanner. Se si annulla la procedura, lo scanner utilizzerà le impostazioni di rete predefinite: la funzione Rete cablata è attivata/abilitata in modalità automatica (DHCP) ed è disponibile l'opzione USB.

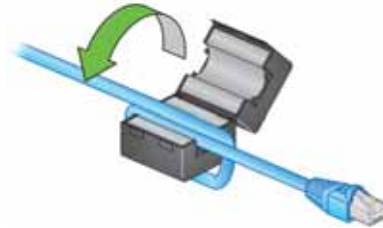
Installazione del nucleo in ferrite

Se si sta utilizzando un cavo Ethernet, installare il nucleo in ferrite in dotazione. Qualora il nucleo in ferrite non sia stato fissato correttamente, lo scanner potrebbe causare interferenze ai dispositivi wireless vicini.

1. Aprire il nucleo in ferrite in dotazione con lo scanner.



2. Avvolgere il cavo Ethernet intorno al nucleo in ferrite come mostrato. Posizionarlo a circa 3 pollici/7,6 cm dall'estremità del cavo Ethernet che verrà collegato allo scanner.



3. Chiudere il nucleo in ferrite. Fare attenzione a non schiacciare il cavo.



Installazione del software del driver

Sebbene il software del driver sul disco in dotazione funzioni con lo scanner, scaricare il software dal sito Web del supporto per i prodotti dello scanner in modo da assicurarsi di disporre della versione più recente.

È necessario utilizzare esclusivamente il disco contenuto nella confezione dello scanner se il proprio PC non dispone dell'accesso a Internet o se non si è in grado di scaricare i file eseguibili.



NOTA: il disco contiene solo il software dei driver per i sistemi operativi Windows. Per ottenere i driver per altri sistemi operativi visitare il sito Web del supporto per i prodotti dello scanner.

NOTA: nel caso si utilizzi l'API Web RESTful per integrare la propria app o applicazione aziendale sullo scanner, non si richiede l'uso dei driver.

1. Se il computer dispone dell'accesso a Internet, ottenere il software dei driver dal sito Web dei prodotti dello scanner:
 - Visitare il sito Web del supporto per i prodotti relativi al proprio scanner:
 - S2085f:**
www.AlarisWorld.com/go/S2085finstall
 - S3060/S3060f/S3100/S3100f/S3120:**
www.AlarisWorld.com/go/S3000install
 - Scorrere fino alla sezione del driver che corrisponde al sistema operativo del computer in uso.
 - Selezionare il file da scaricare. Per Windows, "Windows – EXE". Per Linux, selezionare il pacchetto adatto alla propria distribuzione.
 - Eseguire il programma di installazione del software dei driver.
2. Se non è possibile eseguire il download dal sito Web dei prodotti relativi allo scanner e il computer dispone di un sistema operativo Windows:
 - Posizionare il disco contenuto all'interno della confezione dello scanner nell'unità apposita del computer.
 - Se il computer non avvia automaticamente il programma di installazione, aprire il disco ed eseguire set_up.exe.
3. Seguire la procedura di installazione del software dei driver degli "scanner Kodak S2000f/S3000". Assicurarsi di seguire l'installazione 'Tipica' in modo tale che il computer sia correttamente connesso allo scanner e per poter verificare che lo scanner sia in funzione.

Verifica del firmware dello scanner

Seguire questa procedura per verificare se il firmware dello scanner debba essere aggiornato.

1. Determinare la versione del firmware dello scanner effettuando i seguenti passaggi:
 - Verificare che lo scanner sia acceso e si trovi nella schermata Pronto.
 - Premere il pulsante  per visualizzare la schermata delle impostazioni.
 - Premere la voce desiderata nel menu *Informazioni*.
 - Scorrere verso il basso per visualizzare il numero della versione corrente del firmware dello scanner, indicato dopo la voce "Firmware:". Il numero è composto da sei cifre.
 - Premere il pulsante  per uscire dal menu *Informazioni* e tornare alla schermata Impostazioni.
2. Determinare la versione del firmware sul sito Web dei prodotti relativi allo scanner:
 - Visitare il sito Web del supporto per i prodotti relativi al proprio scanner:
S2085f:
www.AlarisWorld.com/go/S2085finstall
S3060/S3060f/S3100/S3100f/S3120:
www.AlarisWorld.com/go/S3000install
 - Scorrere fino alla sezione Firmware che corrisponde al nome del modello dello scanner in uso.
 - Se la versione non è visualizzata, fare clic sul link "Note di rilascio".
3. Se il numero della versione del firmware sul sito Web è successivo a quello della versione del firmware dello scanner, sarà necessario aggiornare la versione del firmware.

Aggiornamento del firmware dello scanner

Utilizzare uno dei seguenti metodi per aggiornare il firmware dello scanner:

- Computer con software del driver installato: utilizzare questa opzione se il computer ha già il software del driver installato ed è connesso o è in grado di accedere allo scanner.
- Browser Web: utilizzare questa opzione se si dispone di un modello di scanner con almeno una connessione di rete attivata/abilitata e di un computer connesso alla stessa rete dello scanner.

Computer con software del driver installato

Seguire questa procedura per aggiornare il firmware dello scanner da un computer che ha già il software del driver installato.

Lo scanner deve essere connesso a o disponibile per il computer. Se è possibile eseguire la scansione dal computer, questo può essere utilizzato per aggiornare il firmware dello scanner.

1. Visitare il sito Web del supporto per i prodotti relativi al proprio scanner:

S2085f:

www.AlarisWorld.com/go/S2085finstall

S3060/S3060f/S3100/S3100f/S3120:

www.AlarisWorld.com/go/S3000install

2. Scorrere fino alla sezione Firmware che corrisponde al nome del modello dello scanner.
3. Scaricare il programma di installazione del firmware che corrisponde al sistema operativo del computer in uso.
4. Assicurarsi che lo scanner sia acceso, sia connesso a o disponibile per il computer e non visualizzi alcun errore.
5. Eseguire il programma di installazione del firmware.
6. Seguire la procedura del programma di installazione del firmware.

Browser Web

Seguire questa procedura per aggiornare il firmware dello scanner tramite la pagina Web interna dello scanner. Questa procedura è attuabile usando un browser da un computer che sia connesso alla stessa rete dello scanner.

NOTA: la connessione di rete è attivata/abilitata per impostazione predefinita.


1. Visitare il sito Web del supporto per i prodotti relativi al proprio scanner:

S2085f:

www.AlarisWorld.com/go/S2085finstall

S3060/S3060f/S3100/S3100f/S3120:

www.AlarisWorld.com/go/S3000install

2. Scorrere fino alla sezione Firmware che corrisponde al nome del modello dello scanner.
3. Selezionare il file "Browser Web (.sig)" da scaricare.
4. Verificare che lo scanner sia acceso e disponibile sulla rete e che non visualizzi alcun errore.
5. Ottenere l'indirizzo IP della rete dello scanner:
 - Scorrere verso il basso fino all'indirizzo IP (annotare l'indirizzo IP poiché sarà richiesto al passaggio successivo).
 - Premere il pulsante  per uscire dal menu Informazioni.

6. Aprire un browser Web sul computer ed effettuare la seguente procedura all'interno del browser:
 - Inserire l'indirizzo IP della rete dello scanner per ottenere la pagina Web interna dello scanner.
 - Fare clic sulla scheda "Supporto".
 - Fare clic sul pulsante "AGGIORNA FIRMWARE SCANNER" nell'angolo in basso a sinistra.
 - Fare clic sul pulsante "Sfoglia".
 - Aprire la cartella sul computer nella quale è stato salvato il file *.sig scaricato.
 - Selezionare il file *.sig.
 - Fare clic sul pulsante "Avvia aggiornamento firmware".
 - Attendere il completamento dell'aggiornamento del firmware. L'operazione potrebbe richiedere alcuni minuti.

Software di scansione Alaris disponibili

Le intuitive applicazioni di scansione Alaris sono state personalizzate per funzionare con i vari scanner (vedere le descrizioni riportate di seguito). È possibile scaricarle dal sito Web del supporto per i prodotti dello scanner in uso:

S2085f: www.AlarisWorld.com/go/S2085fsupport

S3060: www.AlarisWorld.com/go/S3060support

S3060f: www.AlarisWorld.com/go/S3060fsupport

S3100: www.AlarisWorld.com/go/S3100support

S3100f: www.AlarisWorld.com/go/S3100fsupport

S3120: www.AlarisWorld.com/go/S3120support

Maggiori informazioni sulle applicazioni di scansione Alaris sono disponibili al seguente indirizzo Web:

www.AlarisWorld.com/go/scanningsoftware

Smart Touch

Un'applicazione di facile utilizzo che consente di scansionare i documenti cartacei e quindi di cercare e visualizzare i documenti digitalizzati.

Capture Pro LE

Un'applicazione che consente di scansionare rapidamente documenti di grandi dimensioni, in alta risoluzione o non compressi e quindi di acquisire e modificare i dati critici e i batch in uscita in archivi o altre applicazioni.

Preparazione dello scanner

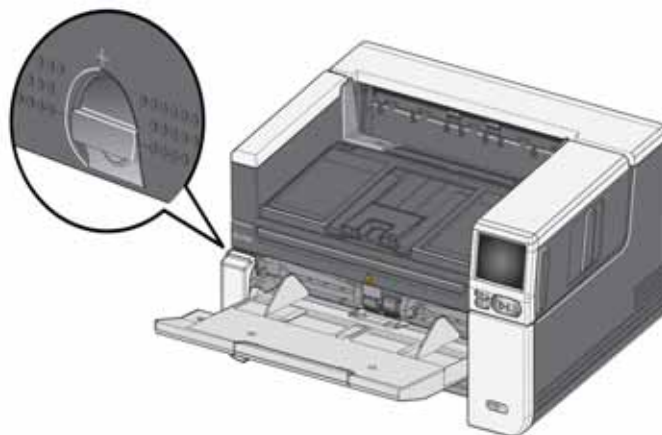
1. Verificare che lo scanner sia acceso e pronto per la scansione (il perimetro del pulsante di alimentazione lampeggerà diverse volte, rimanendo poi acceso in maniera costante).
2. Quando non si utilizza lo scanner, è possibile ripiegare il vassoio di alimentazione sullo scanner. Accertarsi che il vassoio di alimentazione sia abbassato durante la scansione.



3. Regolare le guide laterali sul vassoio di alimentazione in base alle proprie esigenze di scansione (vedere "Regolazione del vassoio di alimentazione in base alla lunghezza dei documenti" a pagina 19).
4. Selezionare l'applicazione di scansione desiderata. Lo scanner viene fornito con le funzionalità Smart Touch e *Kodak Capture Pro LE*. Per ulteriori informazioni, consultare "Software di scansione Alaris disponibili" a pagina 16.

Preparazione dei documenti per la scansione

- I documenti su carta di formato standard passano agevolmente attraverso lo scanner. Prima di eseguire la scansione, predisporre i documenti in pile in modo che i bordi anteriori siano allineati e centrati rispetto al vassoio di alimentazione. Ciò consente all'alimentatore di introdurli correttamente nello scanner, uno alla volta.
- Rimuovere punti metallici e graffette prima di avviare la scansione. I punti metallici e le graffette eventualmente presenti sui documenti possono danneggiare lo scanner e i documenti stessi.
- Accertarsi che tutti gli inchiostri e i correttori liquidi sulla carta siano asciutti prima di avviare la scansione.
- Le pagine strappate, danneggiate o rovinare possono comunque essere trasportate attraverso lo scanner. Tuttavia, nessuno scanner può trasportare qualsiasi tipo possibile di carta danneggiata. In caso di dubbi sulla possibilità di un documento danneggiato di essere trasportato all'interno dello scanner, utilizzare la lastra piana o inserire il documento in una cartellina protettiva trasparente e usare l'uscita documenti posteriore. Quando si utilizza la leva di apertura dei rulli di presa carta o l'uscita documenti posteriore, inserire le cartelline manualmente, una alla volta, partendo dal bordo piegato (per maggiori informazioni, vedere "2 Leva di apertura dei rulli di presa carta" a pagina 3 e "7 Uscita documenti posteriore" a pagina 7).



Scansione iniziale con un'applicazione di scansione Alaris

Le applicazioni di scansione Alaris sono disponibili per il download con l'acquisto di uno scanner e consentono di eseguire le attività di scansione più comuni in maniera facile e veloce, ad esempio:

- Creare un PDF ricercabile di un resoconto stampato
- Scansionare una fattura e archivarla assieme alle altre
- Effettuare la scansione di una foto da aggiungere a una presentazione

Se è stata installata un'applicazione di scansione Alaris, i passaggi riportati di seguito mostrano come creare un file di output per un documento. Per ulteriori informazioni sulle opzioni di scansione abilitate dalle applicazioni di scansione Alaris, fare riferimento alla documentazione relativa alla propria specifica applicazione.

1. Inserire dei fogli di carta nel vassoio di alimentazione dello scanner, rivolti verso l'alto e partendo dal bordo anteriore.
2. Usando la barra di scorrimento sul display dello scanner, scorrere verso l'alto o il basso finché non viene visualizzato PDF a colori (se si utilizza Capture Pro, selezionare *Scansione su PDF*).
3. Usando lo schermo a sfioramento, premere *PDF a colori*. A questo punto, il documento verrà scansionato. Una volta trasmesso, il file PDF con le immagini verrà salvato in una cartella. Per i dettagli sul percorso della cartella, fare riferimento alla documentazione relativa all'applicazione di scansione Alaris in uso.

Modalità Risparmio energetico e spegnimento dello scanner

Modalità Risparmio energetico: per impostazione predefinita, dopo 15 minuti di inattività, lo scanner entrerà automaticamente in modalità Risparmio energetico.

Per attivare lo scanner quando si trova in modalità Risparmio energetico, procedere scegliendo uno tra i seguenti modi:

- Premere il pulsante Home
- Premere il pulsante Avvio/Riprendi, oppure
- Premere Annulla sullo schermo a sfioramento

Spegnimento dello scanner: premere il pulsante **Alimentazione** per più di un secondo. Per impostazione predefinita, lo scanner si spegnerà se rimane in modalità Risparmio energetico per più di 60 minuti. Per riaccendere lo scanner, premere il pulsante Alimentazione.

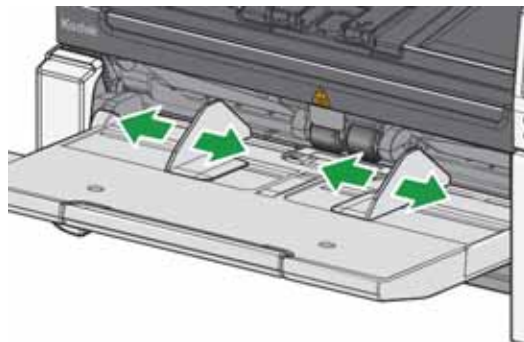
NOTA: per istruzioni su come regolare le impostazioni di alimentazione, vedere "Alimentazione" a pagina 35.

3 Regolazioni scanner

Regolazione del vassoio di alimentazione

È possibile regolare il vassoio di alimentazione in base alle proprie esigenze di scansione.

- **Regolazione delle guide laterali:** le guide laterali possono essere spostate verso l'interno o l'esterno in base al formato del documento. Quando si regolano le guide laterali, posizionare le mani sulla base delle guide, al di sopra degli slot nel vassoio, per farle scorrere verso l'interno e l'esterno.



- **Regolazione del vassoio di alimentazione in base alla lunghezza del documento:** l'estensione del vassoio di alimentazione presenta due posizioni. Quando si scansionano documenti formato Letter o A4 in orientamento orizzontale, non occorre estrarre l'estensione del vassoio di alimentazione.
 - **Documenti di lunghezza massima pari a 11 pollici/27,94 cm:** estrarre l'estensione in prima posizione.
 - **Documenti di lunghezza compresa tra 11 e 17 pollici (ovvero tra 27,94 e 43,2 cm):** estrarre l'estensione in posizione massima.



- **Documenti di lunghezza superiore a 17 pollici/43,2 cm:** quando si esegue la scansione di documenti con una lunghezza superiore a 17 pollici/43,2 cm, il driver dello scanner **deve** essere impostato per la gestione di documenti lunghi. Verificare che l'opzione **Lunghezza massima** nella scheda Dispositivo - Generale (origine dati TWAIN) o l'opzione **Documento più lungo** nella scheda Scanner (driver ISIS) sia stata impostata su un valore leggermente superiore a quello del documento più lungo di cui si sta eseguendo la scansione.

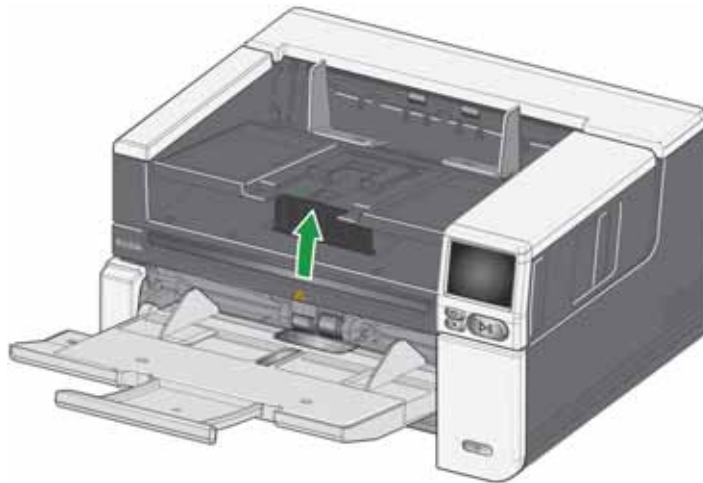
NOTA:

- L'operatore potrebbe avere bisogno di assistenza per eseguire la scansione di documenti la cui lunghezza superi 17 pollici/43,2 cm. Altre impostazioni del driver dello scanner potrebbero limitare la lunghezza del documento scansionabile.
- si consiglia di usare l'estensione per documenti quando si eseguono scansioni di documenti di lunghezza superiore a 17 pollici (43,2 cm). Vedere pagina 62 per un link contenente i Rifornimenti e materiali di consumo disponibili.

Regolazione del vassoio di uscita

È possibile regolare il vassoio di uscita per semplificare l'organizzazione dei documenti scansionati.

- **Regolazione dell'angolo del vassoio di uscita:** sollevare il lato anteriore del vassoio di uscita per sganciare la linguetta di regolazione dell'altezza da sotto il vassoio.

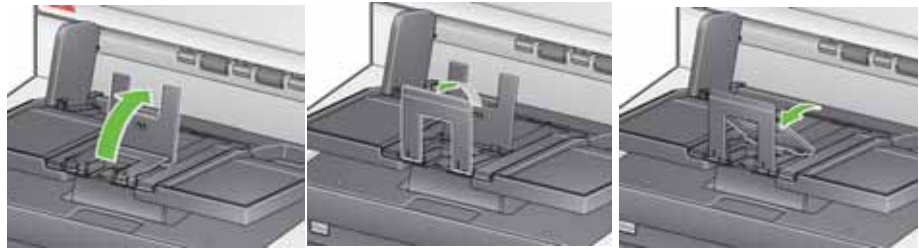


Per abbassare il vassoio di uscita, spingere delicatamente la linguetta di regolazione dell'altezza che si trova al di sotto del vassoio di uscita e abbassare contemporaneamente il vassoio. Questa operazione potrebbe comportare un'ottimizzazione dell'impilatura dei documenti in uscita.

- **Regolazione delle guide laterali:** regolare le guide laterali sul vassoio di uscita in funzione della posizione di quelle sul vassoio di alimentazione.

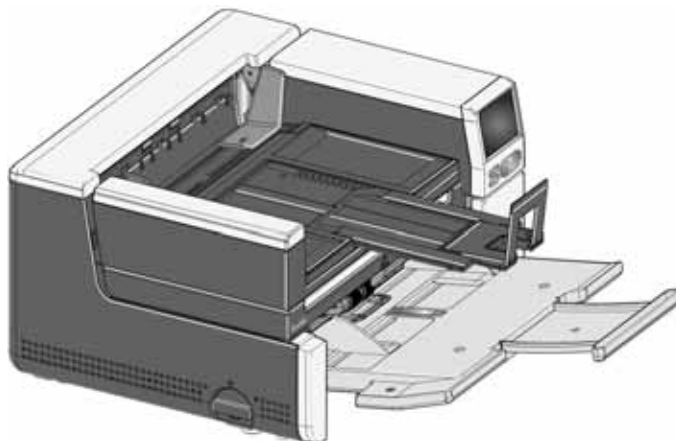


- **Regolazione del finecorsa documenti:** regolare il finecorsa documenti sul vassoio di uscita in modo che sia leggermente più lungo del documento più lungo inserito nello scanner. Quando si esegue la scansione di documenti di lunghezza superiore a quella che il vassoio di uscita può contenere, è consigliabile piegare il fermacorsa in posizione piatta lungo il vassoio di uscita.

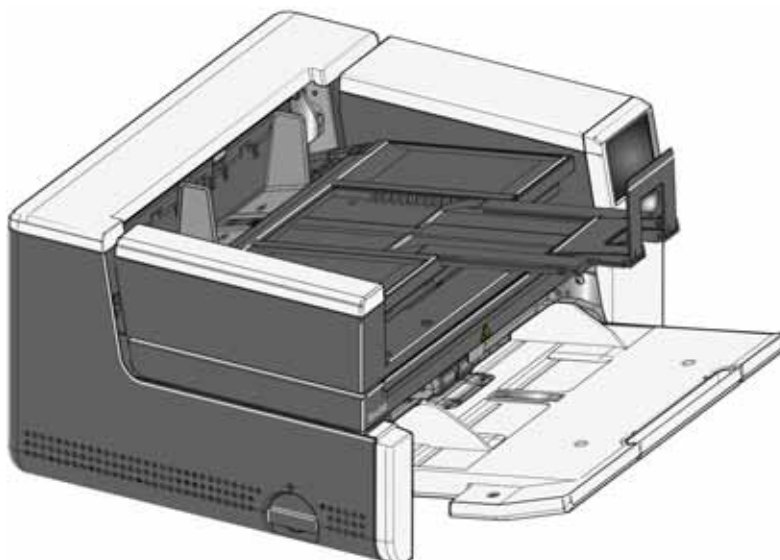


- **Regolazione del vassoio di uscita in base alla lunghezza del documento**

- Aprire l'estensione del vassoio di uscita di modo tale che possa raccogliere documenti più lunghi.



- Con il vassoio di uscita così esteso, sollevare il vassoio fino a raggiungere la linguetta di regolazione dell'altezza. In questa posizione si otterrà una pila di documenti più uniforme.



NOTA: si consiglia di usare l'estensione per documenti quando si eseguono scansioni di documenti di lunghezza superiore a 17 pollici (43,2 cm). Vedere pagina 62 per un link contenente i Rifornimenti e materiali di consumo disponibili.

- **Grammatura dei documenti:** il vassoio elevatore di alimentazione può contenere documenti con un peso che corrisponde approssimativamente a quello di 300 fogli di semplice carta comune da 20 libbre.

Fissaggio dei deflettori di uscita

Lo scanner è dotato di deflettori di uscita personalizzati e di staffe. I deflettori contribuiscono ad allineare i documenti quando vengono depositati nel vassoio di uscita. Sono inclusi deflettori di uscita di diverse dimensioni. A seconda del set di documenti che si desidera scansionare, utilizzare i deflettori che presentano le dimensioni corrispondenti alle proprie necessità.

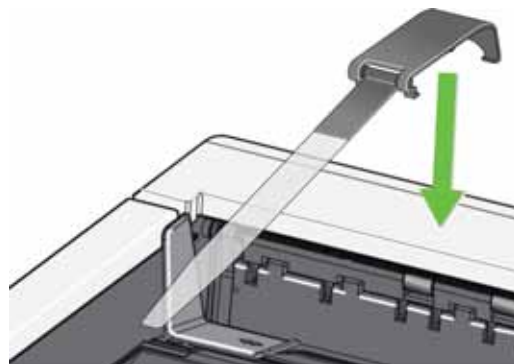


Aggancio del deflettore di uscita alla staffa

Allineare le linguette collocate sul deflettore di uscita agli slot nella staffa e fissare in posizione.



Aggancio della staffa allo scanner



Agganciare la parte posteriore della staffa al retro del coperchio dello scanner e premere verso il basso, sulla parte anteriore della staffa, fino a farla scattare in posizione.

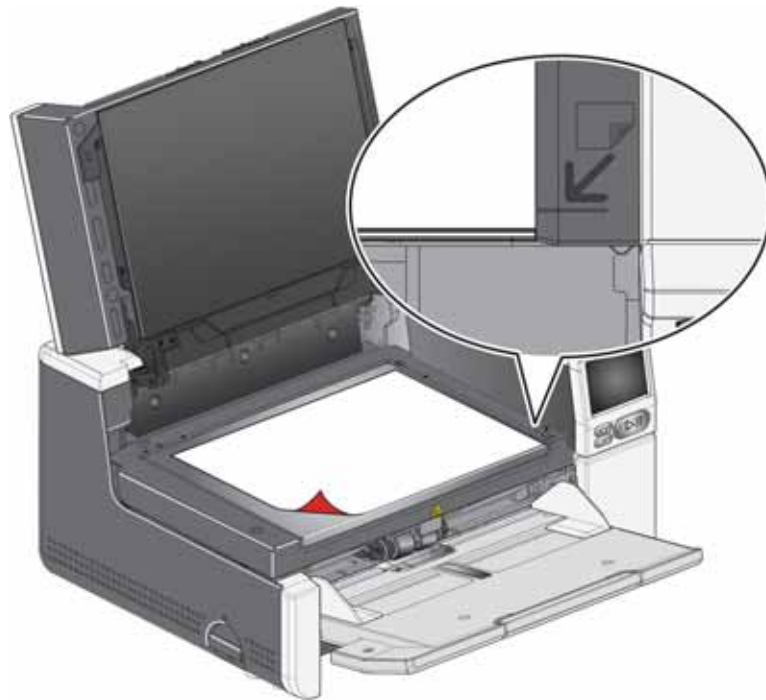
Scansione su lastra piana *(solo sugli scanner S2085f, S3060f e S3100f)*

La lastra piana può essere utilizzata per eseguire la scansione di documenti speciali, cartelle di file, libri, riviste, passaporti e altri tipi di documento.

1. Aprire il coperchio della lastra piana (vedere “Afferrare qui per aprire la lastra piana” a pagina 3).



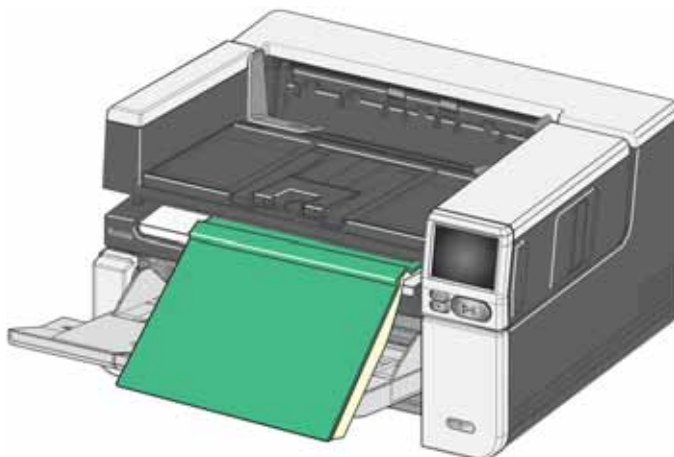
2. Posizionare il documento sul piano di vetro con il lato da acquisire **rivolto verso il basso**.



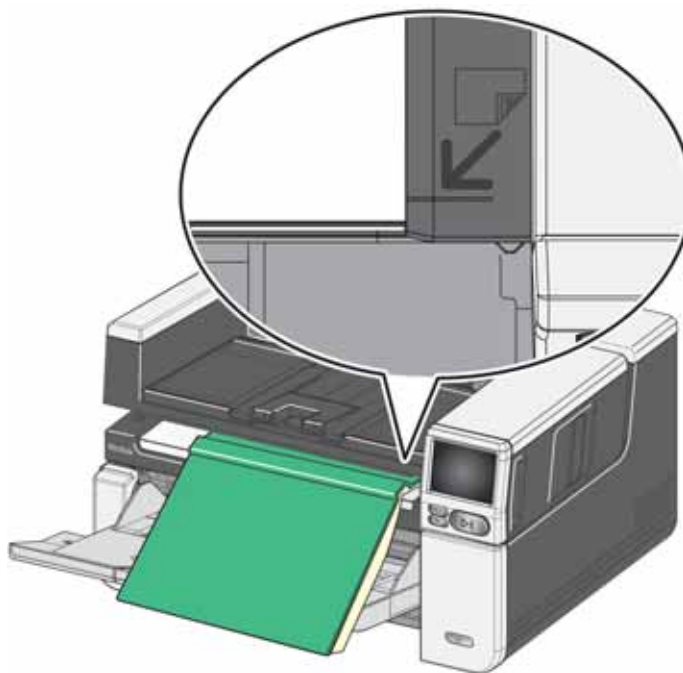
3. Allineare il documento nell'angolo in basso a destra alla freccia.
4. Chiudere il coperchio della lastra piana.
5. Avviare la scansione selezionando un'attività specifica sullo schermo a sfioramento dello scanner (vedere “Pronto con profili” a pagina 39) o sull'applicazione di scansione in uso.

NOTE:

- Quando si esegue una scansione dalla lastra piana, verificare che non vi siano documenti nel vassoio di alimentazione dello scanner.
- Quando si esegue la scansione di un documento/libro dalla lastra piana, verificare che il coperchio della lastra sia chiuso. Il coperchio si regolerà automaticamente in base allo spessore del documento/libro.



- Quando si posiziona il documento/libro sulla lastra piana, questo potrebbe ricoprire l'intera lastra, fino ai suoi margini. Tuttavia, la lastra piana procederà alla scansione delle sole informazioni che risultino allineate alla linea apposta sul telaio del vetro della lastra piana.



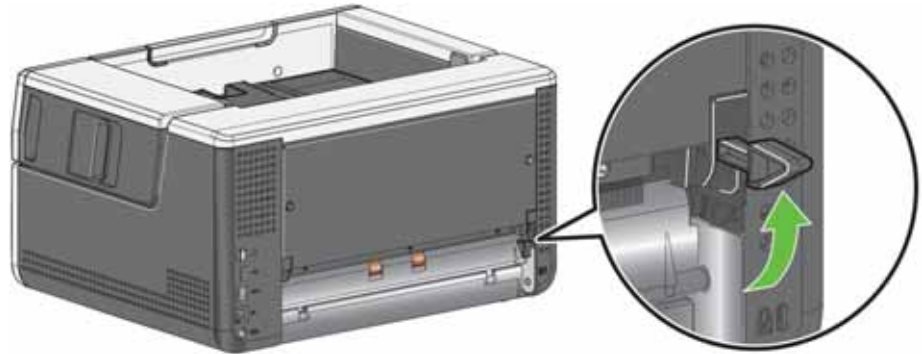
- Il fondo sul coperchio della lastra piana deve essere pulito e uniforme. L'eventuale presenza di irregolarità potrebbe causare un abbassamento delle prestazioni di ritaglio automatico.

NOTA: qualora il fondo si usuri o venga danneggiato, è possibile sostituirlo (vedere pagina 62 per un link contenente i Rifornimenti e materiali di consumo disponibili. Vedere "Sostituzione del fondo della lastra piana" a pagina 62 per la procedura di sostituzione.)

Utilizzo dell'uscita documenti posteriore

È possibile espellere i documenti che richiedono una gestione particolare (ad esempio, documenti fragili, buste per le spedizioni, ecc.) utilizzando l'uscita documenti posteriore. Questa uscita fornisce un percorso carta diretto che consente a tutti i documenti speciali di passare attraverso l'area di trasporto, limitando quindi il rischio di inceppamenti.

Per utilizzare l'uscita documenti posteriore, sollevare la leva corrispondente.



Utilizzare l'uscita documenti posteriore nei seguenti casi:

- Documenti troppo rigidi per riuscire a passare attraverso l'area di trasporto e che quindi si inceppano.
- Documenti fragili e che non devono essere piegati.
- Processi in cui l'ordine di raccolta non è importante.
- La scansione e il trasferimento vengono effettuati direttamente nel cestino nel caso in cui i documenti non debbano più essere utilizzati dopo la scansione.
- Scansione di foto.
- Scansione di schede rigide (ad esempio, carte di credito o tessere di identificazione).

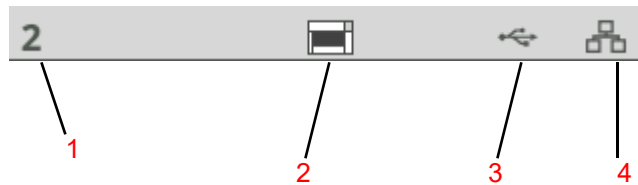
NOTE:


- Ricordarsi di riportare la leva dell'uscita documenti posteriore nella posizione iniziale al termine dell'operazione.
- Verificare che lo spazio sul retro dello scanner sia sufficiente a garantire l'alimentazione dei documenti quando si utilizza questa opzione.
- Quando si esegue la scansione di più documenti utilizzando l'uscita documenti posteriore, questi vengono espulsi in ordine inverso rispetto alla scansione normale.
- Quando si utilizza l'uscita documenti posteriore, non è possibile usare l'opzione di stampa documenti.

Utilizzo dello schermo a sfioramento dello scanner

Area di stato


Lo schermo a sfioramento dello scanner visualizza lo stato corrente dello scanner.





- 1 - Conteggio documenti
- 2 - Indicatore presenza carta (se non viene rilevata carta, verrà visualizzata questa icona: )
- 3 - Lo scanner è collegato a un computer tramite USB.
- 4 - Lo scanner è collegato alla Rete cablata.

Pulsanti dello schermo a sfioramento


Gli scanner della serie S2000f/S3000 sono dotati di uno schermo a sfioramento con display grafico a colori che riporta le informazioni relative allo scanner e i suoi comandi. Per navigare la schermata, toccare una selezione o un pulsante.


Il pulsante Menu  consente di accedere al menu principale.


Il pulsante Avanti  consente di passare alla schermata successiva.

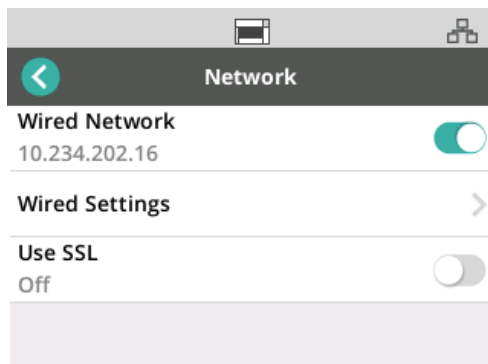
Il pulsante Indietro  consente di ritornare alla visualizzazione precedente.

Il pulsante Pausa  consente di sospendere la scansione.

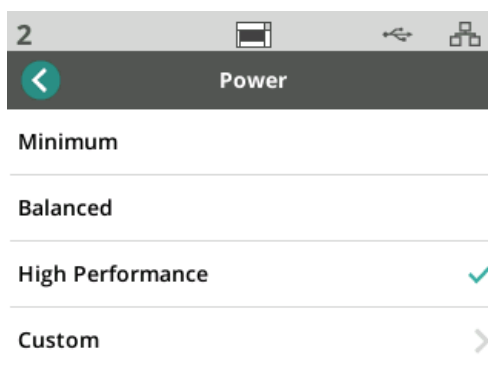
Il pulsante Avvio/Riprendi  consente di riprendere la scansione.

Il pulsante Arresta  consente di terminare l'attività di scansione.

L'icona  accanto a una voce del menu indica che è possibile scegliere tra le opzioni "attivata" o "disattivata" per quella voce. L'icona colorata significa "attivata", mentre l'icona grigia significa "disattivata".



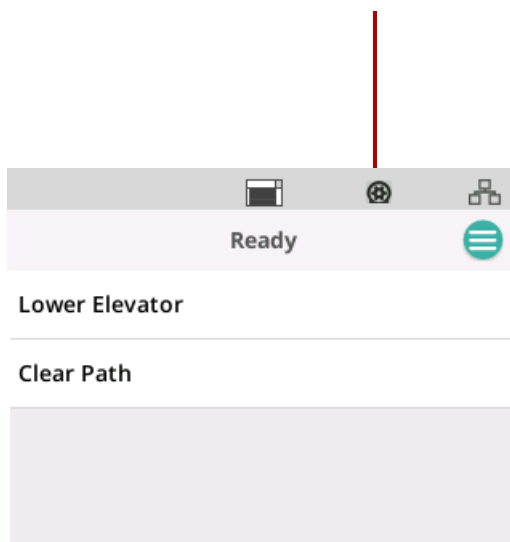
Un segno di spunta indica che l'opzione è selezionata:



Quando sono disponibili più opzioni rispetto a quelle visualizzabili sulla schermata, è presente una barra di scorrimento:



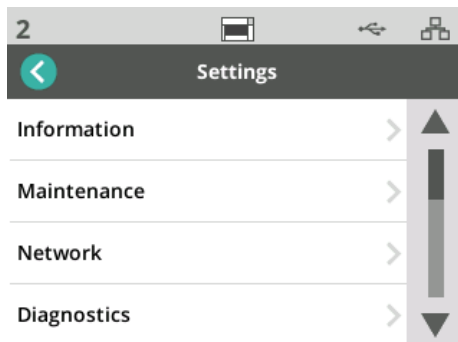
Quando appare l'icona della gomma consumata in cima allo schermo a sfioramento dello scanner,



occorre provvedere alla pulizia dello scanner o alla sostituzione dei materiali di consumo (rulli, gomme, ecc.). Vedere “Manutenzione” a pagina 30. Questa icona viene visualizzata solo alla scadenza di uno dei misuratori di manutenzione.

Schermata Impostazioni

La schermata Impostazioni rappresenta il punto iniziale per la configurazione dello scanner. Per accedere alla schermata Impostazioni, toccare il pulsante *Menu* (vedere “Il pulsante Menu a pagina 27) e selezionare *Impostazioni*. Da questa posizione, l'utente può ottenere informazioni riguardanti lo scanner, eseguire calibrazioni, monitorare gli elementi per la manutenzione e visualizzare gli eventi dello scanner verificatisi durante l'attuale ciclo di accensione.



Le seguenti opzioni sono disponibili nel menu *Impostazioni*:

Informazioni

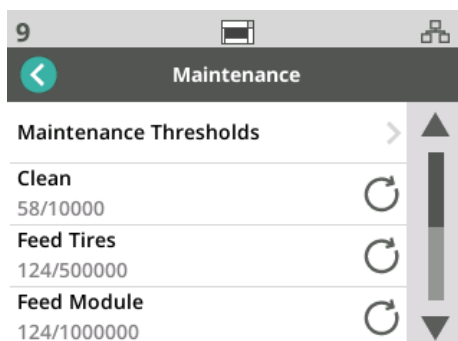
L'opzione Informazioni visualizza l'ID di associazione, il nome della rete, le informazioni inerenti all'indirizzo di rete, il numero di serie del firmware, il totale pagine, la prima scansione, il trasporto, i misuratori di accensione, la lampada anteriore e i misuratori della lampada posteriore.



Manutenzione

L'opzione Manutenzione consente di accedere ai registri dei misuratori di manutenzione. I misuratori per la pulizia dei componenti dello scanner e la sostituzione dei materiali di consumo possono essere regolati usando questa funzione.

NOTA: l'icona della gomma usurata (vedere pagina 29) viene visualizzata al superamento di una soglia di manutenzione.



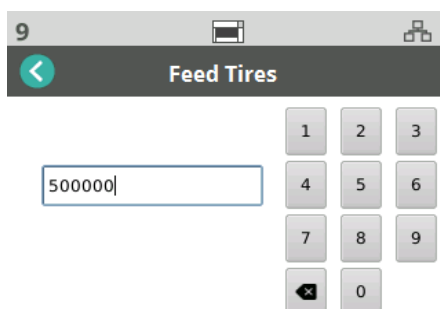
Ciascuna voce nel menu dei misuratori visualizza il numero di scansioni effettuate a partire dall'ultima pulizia o sostituzione eseguita e il numero massimo di scansioni consigliato prima di effettuare la prossima pulizia o sostituzione. Nell'esempio sovra riportato sono state eseguite 124 scansioni dall'ultima sostituzione del Modulo di alimentazione; si consiglia un massimo di 1.000.000 di scansioni prima di effettuare una nuova sostituzione.

Sono presenti misuratori per le seguenti voci:

- Pulizia
- Gomme di alimentazione
- Modulo di alimentazione
- Gomme di sollecitazione
- Tampone pre-separatore
- Gomme di separazione
- Modulo di separazione

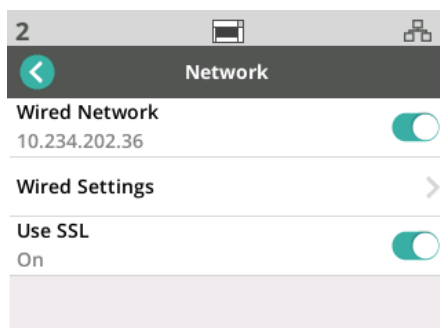
Per regolare il numero massimo di scansioni per ciascuna voce:

1. Selezionare la barra Soglie di manutenzione.
2. Selezionare la voce che si desidera regolare. Verrà visualizzata la schermata *Reimposta misuratore*.
3. Rispondere "Sì".
4. Usando la tastiera dello schermo a sfioramento, inserire il nuovo intervallo massimo di manutenzione.

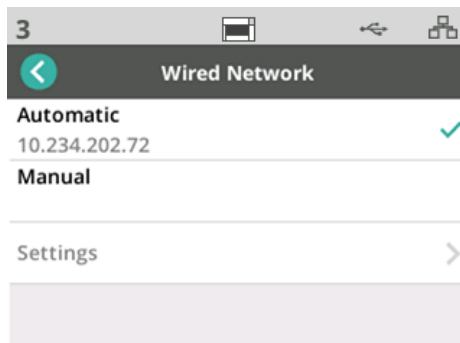


Rete

Usare l'opzione Rete per selezionare la rete a cui avrà accesso lo scanner. Toccare i selettori per attivare/disattivare la connessione di Rete cablata e/o la connessione sicura.



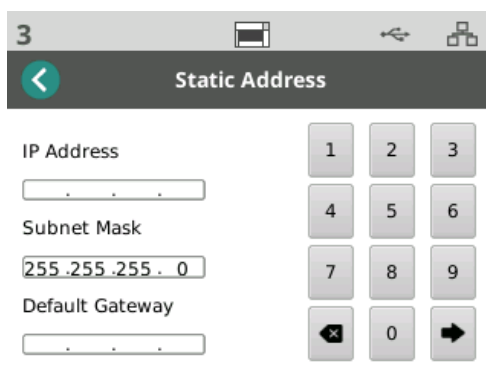
Se si utilizza una Rete cablata, è possibile scegliere tra una configurazione dell'indirizzo di rete Automatica e Manuale.



Nell'impostazione di tipo Automatica, la rete assegnerà un indirizzo IP allo scanner.

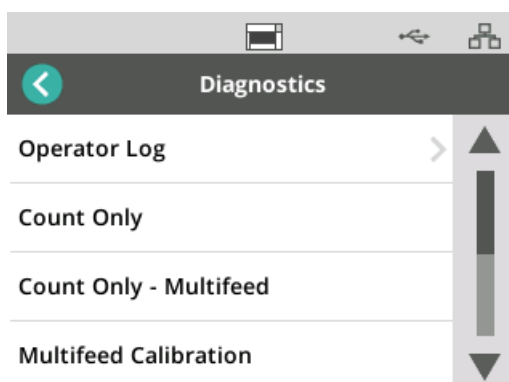
Per connettere lo scanner a un indirizzo IP statico:

1. Selezionare Manuale.
2. Selezionare Impostazioni.
3. Usando la tastiera dello schermo a sfioramento, inserire l'Indirizzo IP, la Subnet mask e il Gateway predefinito.



Diagnostica

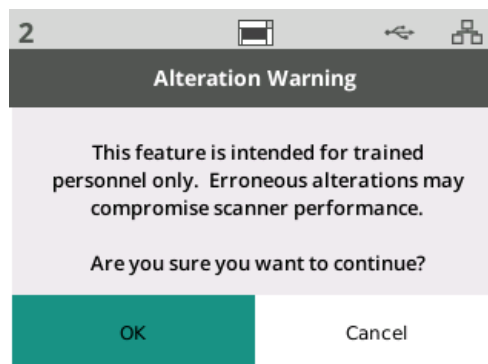
Usare l'opzione Diagnostica per visualizzare gli eventi dello scanner che si sono verificati durante l'attuale ciclo alimentazione oppure per eseguire diverse calibrazioni.



- **Registro operatore:** consente di visualizzare gli eventi dello scanner che si sono verificati dall'ultima accensione. Ciascun evento riporta l'ora in cui si è verificato, il codice di errore e una descrizione dell'evento stesso. Per esempio, "Avvio scanner non riuscito, contattare assistenza".

Time	Code	Description
06:11:46	1121	Multifeed detected, scanning paused

- **Calibrazione alimentazione multipla:** consente di avviare una calibrazione ad alimentazione multipla (vedere "Eseguire una calibrazione alimentazione multipla a pagina 67).
- **Solo conteggio:** consente di contare i documenti raccolti nel vassoio elevatore senza doverli scansionare; selezionare *Solo conteggio* e seguire i passaggi visualizzati sulla schermata dello scanner. Il numero totale dei documenti sarà visualizzato nell'area di stato.
- **Solo conteggio alim. multipla:** questa opzione consente di contare i documenti senza scansionarli, tuttavia lo scanner si arresterà nel caso in cui venga rilevata un'alimentazione multipla. Cancellare i documenti ad alimentazione multipla e premere il pulsante Pausa/Riprendi per continuare la scansione.
- **Calibrazione della lastra piana:** la calibrazione delle immagini su lastra piana viene eseguita in fabbrica. Questa operazione potrebbe rendersi necessaria solo dopo aver effettuato un aggiornamento del firmware della lastra piana (circostanza rara).
- **Calibr. schermo sfioram.:** questa procedura viene utilizzata per verificare che i punti di sfioramento sullo schermo funzionino correttamente. Lo schermo a sfioramento viene calibrato in fabbrica; tale operazione non dovrebbe essere eseguita, salvo diversa indicazione da parte del Supporto tecnico.
- **Alterazioni:** questa opzione è disponibile unicamente per Uso assistenza tecnica. Utilizzarla solo se indicato dal personale d'assistenza tecnica Kodak Alaris.

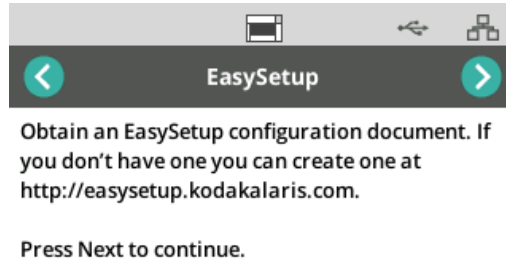


EasySetup


Kodak Alaris mette a disposizione un'alternativa di semplice utilizzo per configurare le impostazioni di rete dello scanner. L'operatore dello scanner può scansionare un documento EasySetup e le impostazioni di rete verranno configurate automaticamente.

Ottenimento di un documento EasySetup.

1. Dalla schermata *Impostazioni*, selezionare *EasySetup*.



2. Posizionare il documento EasySetup nel vassoio di alimentazione, rivolto verso l'alto.

3. Toccare il pulsante Avanti .



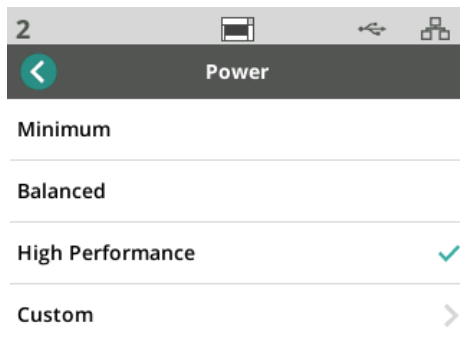
4. Lo scanner visualizzerà lo stato del processo di configurazione:

- Configurazione di EasySetup
- Scansione
- Elaborazione
- Messaggio di procedura terminata

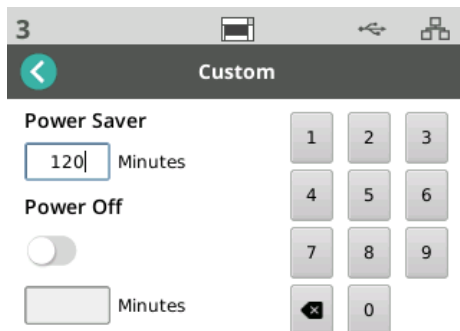


Alimentazione

Le impostazioni di risparmio energetico (numero di minuti per cui lo scanner resta inattivo prima di passare alla modalità di risparmio energetico) e di spegnimento (numero di minuti per cui lo scanner resta inattivo prima di spegnersi) sono regolabili. Selezionare *Alimentazione* per regolare le impostazioni.



1. Scegliere una delle 3 seguenti configurazioni di alimentazione preimpostate:
 - **Valore minimo:** la funzione *Risparmio energetico* è impostata su 5 minuti, mentre la funzione *Spegni* è impostata su 240 minuti.
 - **Bilanciata:** la funzione *Risparmio energetico* è impostata su 15 minuti, mentre la funzione *Spegni* è impostata su 240 minuti.
 - **Prestazioni elevate:** la funzione *Risparmio energetico* è impostata su 120 minuti, mentre la funzione *Spegni* è disattivata.
2. In alternativa, l'operatore può personalizzare le impostazioni di alimentazione selezionando Personalizza.



- Inserire il numero di minuti per la funzione *Risparmio energetico*.
- Utilizzare il selettore per attivare o disattivare la modalità *Spegni*.
- Se la modalità *Spegni* è attivata, inserire il numero di minuti per *Spegni*.

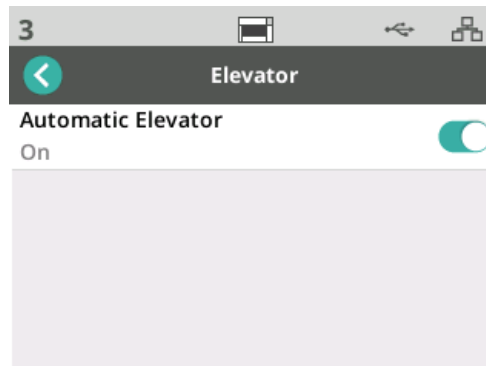
Lingua

Usare la funzione Lingua per selezionare o cambiare la lingua visualizzata sullo schermo a sfioramento dello scanner.



Elevatore

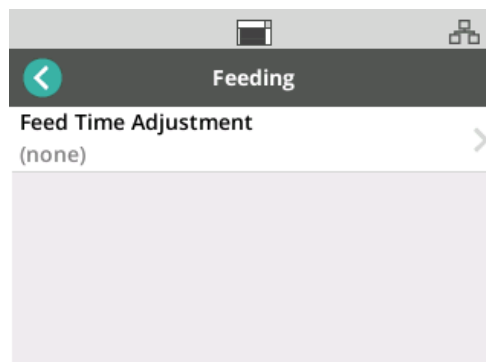
Usare la funzione Elevatore per attivare/disattivare l'elevatore di alimentazione automatico. Quando impostato su Automatico, l'elevatore si solleverà fino a raggiungere la sua posizione più alta non appena vengano posizionati dei documenti in un elevatore vuoto.



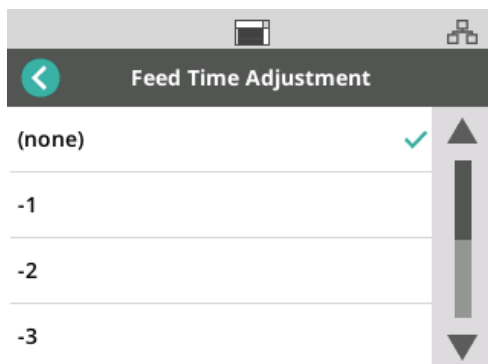
Regolazione alimentazione

Usare questa funzione per regolare il tempo di utilizzo dei rulli di alimentazione. Nel caso in cui documenti corti, leggeri, sottili o delicati causino inceppamenti, provare a cambiare l'impostazione. Selezionare un valore compreso tra -1 e -4 (tempo minimo) per trovare l'impostazione ottimale in base ai documenti che si desidera scansionare. Questa regolazione non influenza la velocità di trasporto dello scanner.

1. Selezionare *Alimentazione* dal menu Impostazioni.
2. Selezionare *Regolazione durata di alimentazione*.



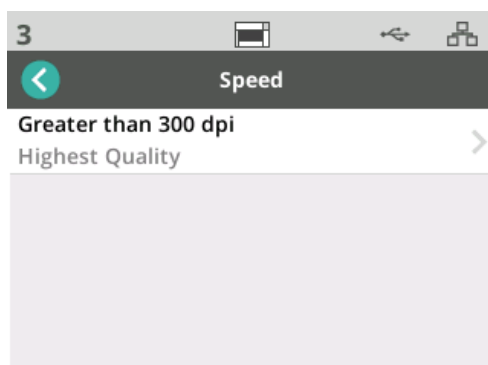
3. Scegliere l'opzione più idonea in base al tipo di documento che si desidera scansionare.



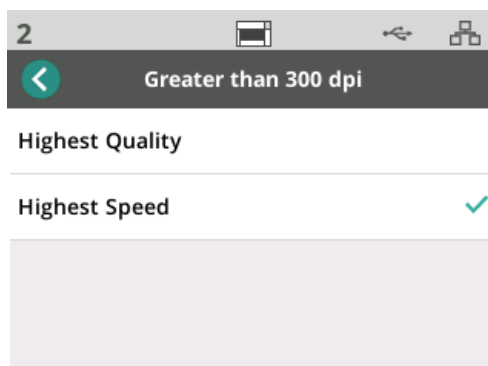
4. Se si sceglie -1, -2, -3 o -4, impostare la velocità dello scanner su *Massima velocità*. Vedere "Velocità" a pagina 37.

Velocità

Usare la funzione Velocità per regolare la velocità dello scanner e la risoluzione delle immagini scansionate.



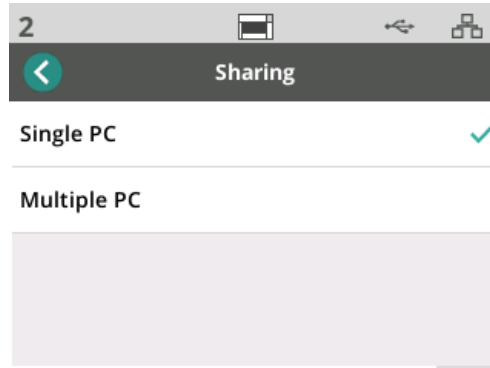
1. Selezionare *Velocità* dal menu *Impostazioni*.
2. Selezionare *Maggiore di 300 dpi*.



3. Scegliere un'impostazione:
 - **Massima qualità**: lo scanner funziona alla velocità minima, ma produce la massima qualità d'immagine.
 - **Massima velocità** (impostazione predefinita): lo scanner funziona alla massima velocità e produce una buona qualità d'immagine.

Condivisione

Usare questa funzione per attivare la condivisione dello scanner da parte di più PC.



- **PC unico** (impostazione predefinita): limita l'accesso alla rete per lo scanner a un unico PC.
- **Più PC**: attiva la condivisione dello scanner da parte di più PC.

Accesso con privilegi di amministratore

Usare questa opzione per limitare l'accesso allo scanner. Quando la funzione Accesso con privilegi di amministratore è attivata, l'operatore dello scanner dovrà inserire una password per accedere a certe impostazioni. È possibile modificare la password da questa schermata in qualsiasi momento.



1. Selezionare *Accesso con privilegi di amministratore*.
2. Toccare il pulsante *Aggiungi password*.
3. Inserire una password.
4. Toccare il pulsante "Vai".

Reimposta

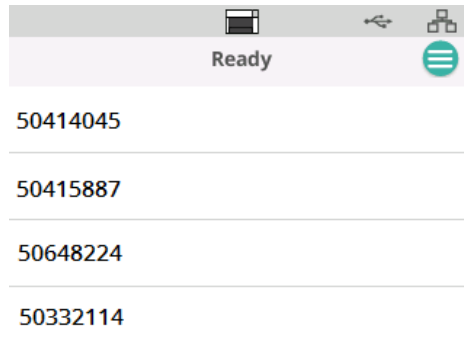
Usare questa funzione per **reimpostare tutte** le opzioni nel menu *Impostazioni* alle impostazioni predefinite.

Stati Pronto

Le applicazioni di scansione Kodak Alaris sono in grado di registrare attività di scansione o profili utente mediante lo scanner.

Pronto con utenti

Quando la modalità Condivisione dello scanner è configurata come Più PC, gli utenti che sono registrati con lo scanner vengono elencati sul display dello scanner.

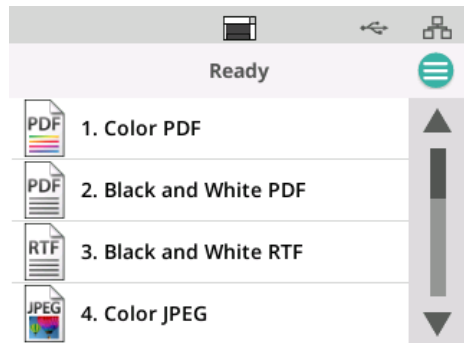


- Selezionare il proprio nome (o ID utente) dall'elenco.
- È possibile che venga richiesto di inserire una password.

Quando la modalità Condivisione dello scanner è impostata su PC unico, questa schermata non sarà visualizzata.

Pronto con profili

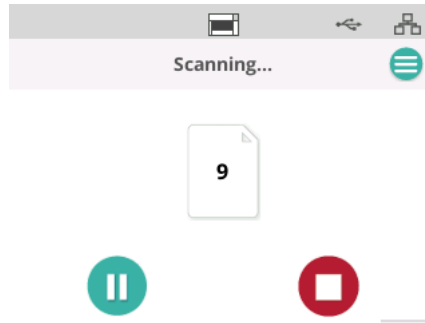
Dopo aver registrato le attività con lo scanner mediante un'applicazione di scansione Kodak Alaris, sarà possibile avviare le attività di scansione allo scanner. Quando la modalità Condivisione dello scanner è configurata come PC unico, questa schermata sarà la prima a essere visualizzata.



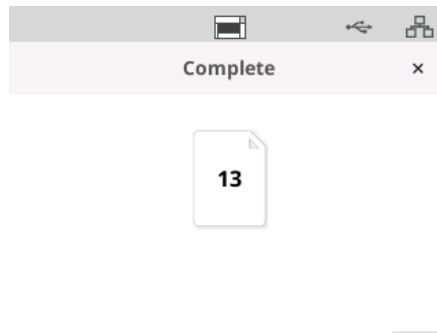
Toccare l'attività di scansione selezionata per avviare la scansione.

Scansione in corso

Quando è in corso una scansione, il display dello scanner conterà il numero di documenti che sono stati scansionati fino a quel momento.



Il display dello scanner segnalerà quando l'attività di scansione è stata completata. Il display riporterà il numero totale dei documenti scansionati.




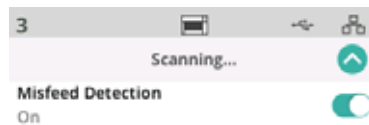
Controllo rilevamento inceppamento

Il termine "inceppamento" indica il passaggio simultaneo di più di una pagina attraverso l'area di imaging. Il risultato corrisponde a una o più immagini non acquisite o a un'immagine che combina contenuti da più di una pagina. Se le funzioni *Alim. multipla* o *Protezione intelligente dei documenti* sono attivate nel driver dello scanner, è possibile disattivarle temporaneamente dallo schermo a sfioramento dello scanner.

Disattiva o riattiva Rilevamento inceppamento

Nel corso di un'attività di scansione:


1. Toccare il pulsante Menu .
2. Toccare il selettore per disattivare o riattivare Rilevamento inceppamento.

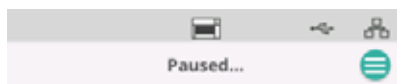


NOTA: se **entrambe** le funzioni *Alim. multipla* e *Protezione intelligente dei documenti* **non sono attivate** nel driver dello scanner, questa schermata non sarà visualizzata.


Messa in pausa della scansione

L'operatore può mettere in pausa una scansione in qualsiasi momento

premendo il pulsante  .



Il display dello scanner indicherà che l'attività di scansione è stata messa in pausa.


Ripristinare la scansione toccando il pulsante  .

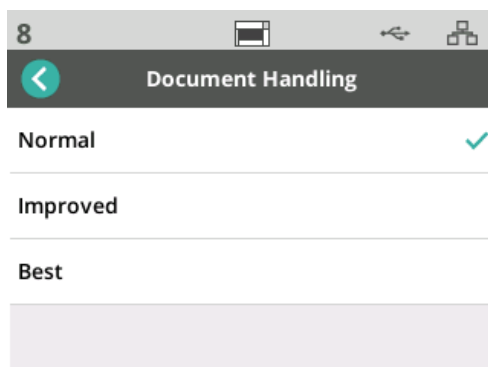
Gestione dei documenti

L'impostazione per la gestione dei documenti determina le modalità in cui lo scanner trasporta le pagine nello scanner. Ciò ha effetto sulla modalità di alimentazione delle pagine nello scanner, sulla velocità di spostamento nello scanner e sulla modalità di posizionamento nel vassoio di uscita. Un'opzione di gestione avanzata può migliorare l'impilatura dei file in uscita. Potrebbe essere utile per formati di pagine miste, carta leggera, carta con carica statica o carta con qualche arricciamento. È possibile impostare la gestione dei documenti speciali per il proprio lavoro utilizzando il driver.

Per regolare l'impostazione Gestione dei documenti

Durante la scansione, è possibile regolare la gestione dei documenti utilizzando la schermata dello scanner:

1. Mettere in pausa lo scanner.
2. Toccare l'icona  del menu.
3. Selezionare *Gestione dei documenti*.

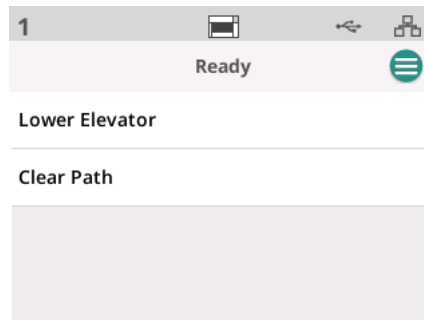


4. Selezionare Normale, Migliorata o Ottimale in base alle seguenti linee guida:
 - Normale: non viene eseguita un'ulteriore gestione. utilizzare la modalità Normale quando tutti i documenti sono di formato simile.
 - Migliorata: consente di controllare la modalità di impilatura/ordinamento nel vassoio di uscita per insiemi di documenti misti. Questa opzione è utile per la maggior parte dei documenti di formati misti.
 - Ottimale: quando il gruppo di documenti è eterogeneo in termini di dimensioni, questa opzione fornisce il miglior controllo delle modalità di impilatura delle pagine all'interno del vassoio di uscita.

Comandi per elevatore e percorso carta

Qualora questi comandi non siano visibili poiché viene visualizzato la schermata "Pronto con profili", l'operatore vi può accedere dal menu.

Toccare il pulsante Menu .



- **Elevatore inferiore:** toccare questa opzione per abbassare l'elevatore (vassoio di alimentazione) fino alla posizione da 300 fogli. Utilizzare questa opzione quando occorre più spazio nel vassoio elevatore di alimentazione in modo da consentire l'aggiunta di documenti alla pila.
- **Libera percorso:** utilizzare questa opzione per eliminare qualsiasi documento dall'area di trasporto dello scanner. Questa funzione risulta utile quando si verifica un inceppamento. È possibile che si debba ripetere l'operazione diverse volte per liberare l'intero percorso carta.

4 Stampa di documenti

Utilizzo dell'Accessorio stampante Kodak

Questo capitolo fornisce informazioni in merito all'utilizzo dell'Accessorio stampante *Kodak* per gli scanner della serie S2000f/S3000. Per poter usare l'opzione di stampa è necessario acquistare e installare l'Accessorio stampante *Kodak*.

NOTA: per conoscere le procedure e la modalità di installazione di questo accessorio, consultare le istruzioni fornite con l'Accessorio stampante.

Per ulteriori informazioni riguardo l'attivazione della stampa e l'impostazione delle stringhe di stampa, fare riferimento alla *Guida all'impostazione della scansione per l'origine dati TWAIN* o il *driver ISIS* sul CD o sulla documentazione dell'applicazione di scansione.

L'Accessorio stampante funziona quando lo scanner è alla massima velocità. La stampante è in grado di aggiungere la data, l'ora, il contatore sequenziale di documenti e messaggi personalizzati.

La stringa di stampa può essere configurata in modo da includere sia informazioni che rimangono uguali per ogni documento, quali il nome del batch o l'operatore, sia informazioni che possono variare per ogni pagina scansionata (ad esempio, il contatore sequenziale di documenti).

Tutti i comandi e le funzioni della stampante sono accessibili tramite l'origine dati TWAIN o il driver ISIS.

NOTE:

- Prima di avviare una sessione di scansione, è necessario abilitare la stampa e installare una cartuccia d'inchiostro.
- Quando si utilizza la stampante, pulire i componenti del percorso carta dello scanner quotidianamente.
- Se si tenta di eseguire una scansione applicando un'impostazione lavoro con stampa abilitata, ma non è stata installata una stampante, viene visualizzato un messaggio di errore sulla schermata dello scanner.
- Non è possibile utilizzare la stampa di documenti se si usa l'uscita documenti posteriore.

Specifiche della stampante

Maggiori informazioni sulle seguenti specifiche sono disponibili all'interno della Guida all'impostazione della scansione per l'origine dati TWAIN o il driver ISIS.

Caratteristica	Descrizione
Righe massime	1
Caratteri massimi	40 (spazi inclusi)
Posizioni di stampa (orizzontale)	11 frontali impostate manualmente NOTA: occorre rimuovere la Vite di posizionamento stampa per 11 posizioni, altrimenti saranno disponibili solo 9 posizioni. Vedere "Modifica delle posizioni di stampa" per maggiori informazioni.
Posizioni di stampa (verticale)	Determinate dalle impostazioni del driver
Orientamento di stampa	0 e 90 gradi
Dimensioni carattere	Normale, grassetto e grassetto più scuro NOTA: non tutte le lingue supportano un carattere grassetto, a seconda della complessità dei caratteri, ad esempio Katakana a metà larghezza.
Lato di stampa	Retro (post-scansione)
Distanza minima di stampa dal bordo anteriore del documento	0,35 in. / 0,89 cm
Cartuccia d'inchiostro	Nero: HP-C6602A Rosso: HP-C6602R
Caratteri per cartuccia d'inchiostro	Fino a 1.500.000 - 2.000.000 (a seconda della dimensione del carattere utilizzato)
Campi statici disponibili	Messaggi specificati dall'utente mediante l'applicazione software di acquisizione
Campi dinamici disponibili	Numero documento sequenziale fino a nove cifre, data, ora con formato a quattro cifre
Lingue supportate	Qualsiasi lingua fonetica. Ad esempio: olandese, inglese, francese, tedesco, italiano, portoghese, spagnolo, giapponese (Katakana a metà larghezza)

Installazione/ Sostituzione della cartuccia d'inchiostro

ATTENZIONE: non regolare o condurre interventi di manutenzione sulla stampante durante la scansione.

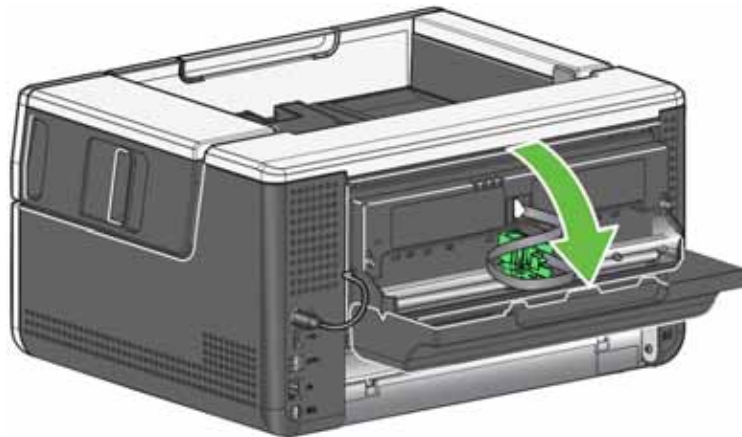
È necessario installare la cartuccia dell'inchiostro prima di usare la stampante. Fare riferimento a "Rifornimenti e materiali di consumo" a pagina 62 per informazioni sull'ordine.

Dopo l'installazione iniziale, sostituire la cartuccia dell'inchiostro nelle seguenti situazioni:

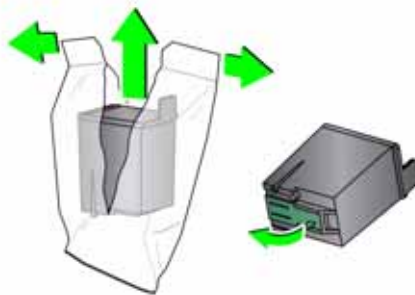
- I caratteri stampati appaiono chiari o non uniformi.
- Mancano alcuni caratteri o vi sono caratteri di qualità inconsistente.
- La procedura di pulizia non ha migliorato la qualità di stampa.

IMPORTANTE: smaltire la cartuccia dell'inchiostro esaurita in conformità alle normative locali, statali e federali vigenti.

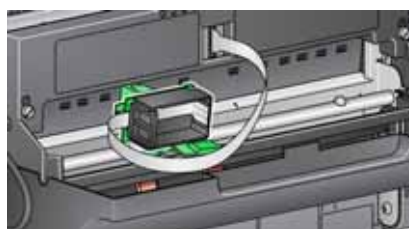
1. Aprire lo sportello della stampante.



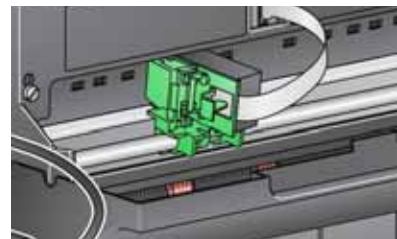
2. Aprire la confezione della cartuccia d'inchiostro e rimuovere la linguetta dalla nuova cartuccia.



3. Se il supporto della stampante non si trova in posizione di "caricamento", ruotarlo fino a raggiungere la suddetta posizione.

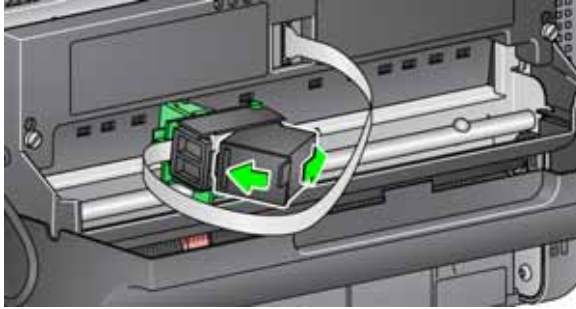


Posizione di caricamento



Posizione di stampa

4. Inserire la cartuccia d'inchiostro nel supporto della stampante come mostrato in figura.



5. Premere la linguetta di sblocco verde e ruotare il supporto della stampante fino a raggiungere la posizione di "stampa".

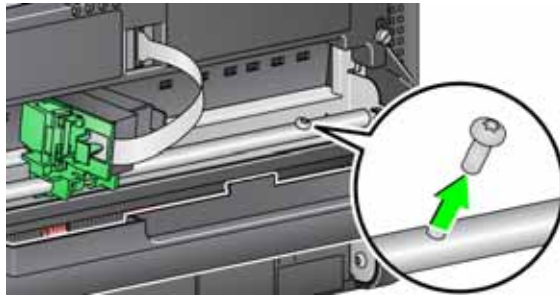


6. Far scorrere il supporto della stampante nella posizione di stampa desiderata. Vedere "Modifica delle posizioni di stampa" a pagina 49.
7. Chiudere lo sportello della stampante.

NOTA: se non si riesce a chiudere lo sportello della stampante, verificare che il supporto sia in posizione di "stampa".

Modifica delle posizioni di stampa

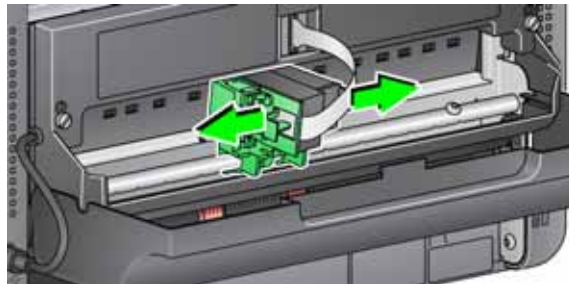
L'operatore dovrà rimuovere la vite di posizionamento di stampa nel caso desideri usare 11 posizioni di stampa. Lasciando la vite inalterata, saranno disponibili solo 9 posizioni di stampa.



La posizione di stampa orizzontale deve essere modificata manualmente.

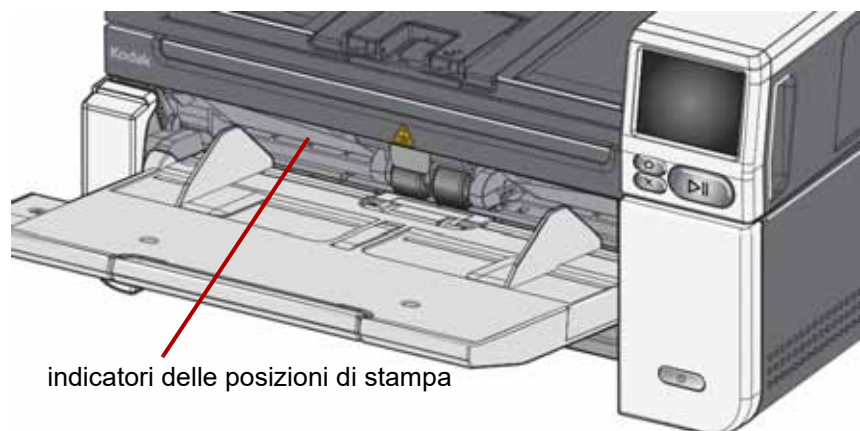
1. Aprire lo sportello della stampante.
2. Far scorrere il supporto della stampante fino alla posizione di stampa desiderata.

IMPORTANTE: quando si cambia la posizione di stampa è importante verificare che il supporto della stampante si trovi in una posizione sicura di stampa (fermo). Quando si fa scorrere il supporto della stampante in una posizione di stampa, si percepirà un clic.



3. Chiudere lo sportello della stampante.

NOTA: è possibile usare gli indicatori delle posizioni di stampa lungo il bordo del trasporto come guida per controllare la posizione di stampa orizzontale.



Risoluzione dei problemi

Utilizzare il seguente elenco come guida per controllare se sono disponibili soluzioni ai problemi che potrebbero verificarsi durante l'uso della stampante.

Problema	Possibile soluzione
La qualità di stampa è insufficiente o discontinua	<ul style="list-style-type: none"> • Accertarsi che la cartuccia dell'inchiostro non sia vuota. • Accertarsi che la cartuccia dell'inchiostro sia installata correttamente. • Accertarsi che la cartuccia dell'inchiostro si trovi nella posizione corretta per la stampa. • Verificare che la stampante sia stata abilitata nell'applicazione di scansione e che sia stata specificata la corretta stringa di stampa. • Verificare che tutti i connettori della stampante siano saldamente fissati e che il cavo della stampante sia inserito correttamente. • Pulire la testina di stampa (vedere la sezione "Problemi di stampa all'avvio dovuti a depositi d'inchiostro sulla testina di stampa" di seguito).
Problemi di stampa all'avvio dovuti a depositi d'inchiostro sulla testina di stampa	<p>Rimuovere la cartuccia d'inchiostro dal supporto della stampante e, utilizzando un panno privo di lanugine o un bastoncino di cotone, tamponare (senza strofinare) gli ugelli sulla cartuccia d'inchiostro, riposizionare la cartuccia e riprovare.</p>
Stampa non eseguita	<ul style="list-style-type: none"> • Verificare di aver abilitato la stampa nell'applicazione di scansione. • Verificare che la cartuccia d'inchiostro o il supporto della stampante siano fissati saldamente nella posizione di stampa desiderata. • Accertarsi di aver rimosso l'adesivo di protezione dalla testina di stampa. • Accertarsi che l'Accessorio stampante sia collegato.
Presenza di inchiostro sul retro dello scanner	<ul style="list-style-type: none"> • Verificare che il supporto della stampante si trovi in una posizione di stampa sicura (vedere "Modifica delle posizioni di stampa" a pagina 49).
Impossibile chiudere lo sportello della stampante	<ul style="list-style-type: none"> • Verificare che il supporto della stampante si trovi in posizione di "stampa". <div data-bbox="662 1157 1044 1413" style="text-align: center;"> </div>

5 Manutenzione

Panoramica del capitolo

Il presente capitolo illustra tutte le procedure di pulizia e manutenzione richieste per gli scanner *Kodak S2085f/S3060/S3060f/S3100/S3100f/S3120*. La frequenza di queste procedure cambia a seconda delle caratteristiche dell'ambiente in cui viene effettuata la scansione, del tipo di carta e dei requisiti per l'elaborazione delle immagini. Se si eseguono molte scansioni, è necessario pulire lo scanner e sostituire i componenti più frequentemente. Gli anni di esperienza maturati da Kodak nel campo della scansione professionale dimostrano che una corretta pulizia e manutenzione dello scanner consentono di eseguire un maggior numero di scansioni in meno tempo e con meno problemi. Uno scanner *Kodak S2085f/S3060/S3060f/S3100/S3100f/S3120* che sia stato sottoposto a una corretta manutenzione funzionerà in maniera ottimale per molti anni.

I materiali di consumo dello scanner (gomme, tamponi pre-separatori, ecc.) e i materiali per la pulizia possono essere acquistati da Kodak Alaris (vedere "Rifornimenti e materiali di consumo" a pagina 62). I materiali di consumo sono venduti in kit, che contengono la combinazione di gomme, rulli e tamponi pre-separatori necessaria per consentire agli utenti di sostituire i componenti alla frequenza richiesta. Ad esempio, la sostituzione delle sole gomme e la mancata sostituzione del rullo separatore possono ridurre le prestazioni dello scanner nel tempo. La sostituzione dei componenti alle frequenze consigliate consente di ottenere prestazioni ottimali.

Strumenti e materiali per la pulizia

Per la manutenzione ordinaria dello scanner utilizzare solo gli strumenti e i materiali per la pulizia indicati. L'uso di materiali differenti può danneggiare lo scanner.

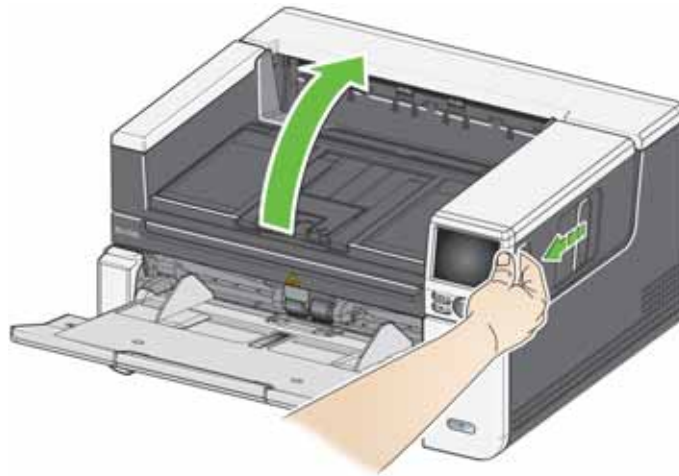
- Fogli per la pulizia del trasporto *Kodak Digital Science*
- Tamponi per la pulizia dei rulli *Kodak*
- Panni antistatici Staticide per scanner *Kodak*
- Un aspirapolvere e gli appositi strumenti

Accessori opzionali:

- Panni per la pulizia *Brillianize Detailer*
- Panno privo di lanugine

Apertura del coperchio dello scanner

1. Spegnerlo scanner.
2. Rimuovere eventuali documenti dal vassoio di alimentazione, dal vassoio di uscita e dal trasporto.
3. Tirare la leva di sblocco del coperchio dello scanner in avanti. In questo modo il coperchio si aprirà parzialmente. Afferrare il coperchio superiore dal centro per aprirlo completamente e poter accedere ai componenti interni.



4. Dopo aver pulito lo scanner o sostituito un componente, chiudere il coperchio dello scanner con entrambe le mani.

Procedure di pulizia

La pulizia dello scanner e una regolare manutenzione preventiva sono requisiti essenziali per garantire la migliore qualità delle immagini.

Alcuni tipi di documenti producono una maggiore quantità di polvere e residui cartacei e possono richiedere una pulizia più frequente.

Prima di pulire lo scanner o sostituire un componente, fare riferimento alle seguenti informazioni:

- La presenza di alcuni residui di gomma sul modulo di alimentazione e sul rullo separatore è assolutamente normale. Tuttavia, ciò non significa necessariamente che le gomme siano usurate o danneggiate. Al termine della pulizia, ispezionare le gomme per verificarne il grado di usura e, se necessario, sostituire il rullo separatore, il modulo di alimentazione o le gomme.
- Una volta eseguita la pulizia di rulli/gomme, lasciare asciugare completamente tali parti prima di iniziare una scansione.
- Usare solo i prodotti per la pulizia raccomandati. L'utilizzo di solventi o fluidi per la pulizia non idonei potrebbe danneggiare le gomme.
- Non utilizzare i detergenti in ambienti chiusi e aerare adeguatamente durante l'uso.
- Non utilizzare i detergenti su superfici molto calde. Attendere che le superfici tornino alla temperatura ambiente prima di effettuare la pulizia.
- Non usare aria in bombole/compressa. L'uso di aria compressa potrebbe provocare l'ingresso di polvere nel sistema di elaborazione delle immagini dello scanner e il suo accumulo in un'area che potrebbe ridurre la qualità delle immagini e che non può essere pulita senza l'intervento da parte del team di assistenza di Kodak Alaris.
- Non spruzzare sostanze aerosol pressurizzate e infiammabili sullo o attorno allo scanner.
- Oltre ai prodotti per la pulizia consigliati, è possibile utilizzare un aspirapolvere per rimuovere residui e frammenti dallo scanner.
- Fare in modo che nessun detergente liquido entri nei sensori a ultrasuoni. Vedere "Vista interna" a pagina 6. Qualora si sia depositata della polvere sui sensori o nell'area circostante, aspirarla con attenzione per mezzo di un aspirapolvere.
- I panni antistatici Staticide contengono isopropanolo che può provocare irritazioni oculari e secchezza dell'epidermide. Lavare le mani con acqua e sapone dopo aver eseguito le operazioni di manutenzione. Per ulteriori informazioni, fare riferimento alla scheda di sicurezza (SDS). La scheda SDS è disponibile sul sito Web di Kodak Alaris all'indirizzo www.AlarisWorld.com/go/ehs.

NOTA: per accedere alle schede SDS, è necessario specificare il numero di catalogo del prodotto. Vedere "Rifornimenti e materiali di consumo" a pagina 62 per un link al catalogo.

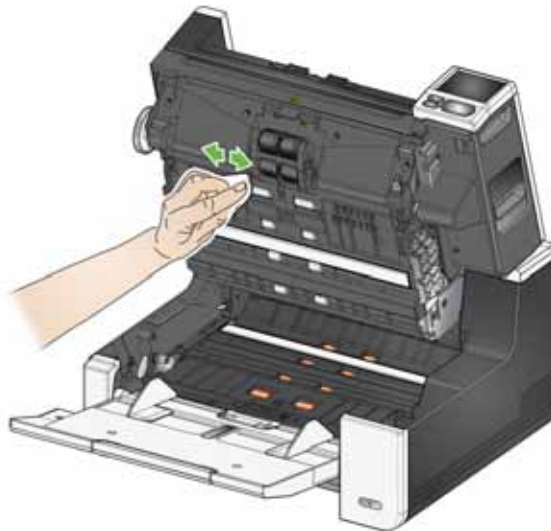
Rimozione della polvere dal vassoio di uscita, dal vassoio elevatore di alimentazione e dall'area di trasporto

1. Spegnerlo scanner.
2. Aspirare accuratamente sull'area del vassoio di uscita e del vassoio di alimentazione.
3. Aprire il coperchio dello scanner.
4. Aspirare accuratamente sull'area di trasporto.

Pulizia dei rulli

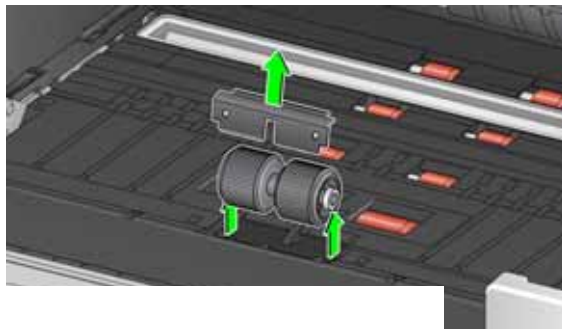
La pulizia dei rulli comprende tutti i rulli dell'area di trasporto, le gomme del rullo separatore e le gomme del modulo di alimentazione.

1. Spegnerlo scanner e aprire il coperchio superiore.
2. Ruotare manualmente e pulire i rulli con un apposito tampone.



3. Asciugare i rulli con un panno privo di lanugine.
4. Rimuovere il tampone pre-separatore sollevandolo ed estraendolo.
5. Rimuovere il rullo separatore.

Pulizia delle gomme del rullo separatore

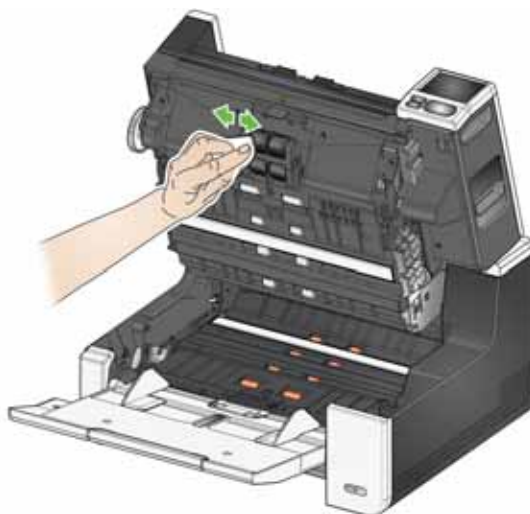


6. Ruotare manualmente e pulire le gomme del rullo separatore con un apposito tampone. Per ottenere risultati ottimali, pulire le gomme parallelamente alle nervature, in modo da rimuovere tutti i residui presenti tra le stesse.



7. Ispezionare le gomme. In presenza di usura o danni, sostituire le gomme o il rullo separatore. Vedere “Procedure di sostituzione” a pagina 58.
8. Reinstallare il rullo separatore allineando le fessure sullo stesso ai supporti.
9. Reinstallare il tampone pre-separatore. Accertarsi che entri ad incastro.
10. Per pulire le gomme del modulo di alimentazione, ruotare manualmente e strofinare le gomme con l'apposito tampone di pulizia. Per ottenere risultati ottimali, pulire le gomme parallelamente alle nervature, in modo da rimuovere tutti i residui presenti tra le stesse. Non è necessario rimuovere il modulo di alimentazione per pulire le gomme.

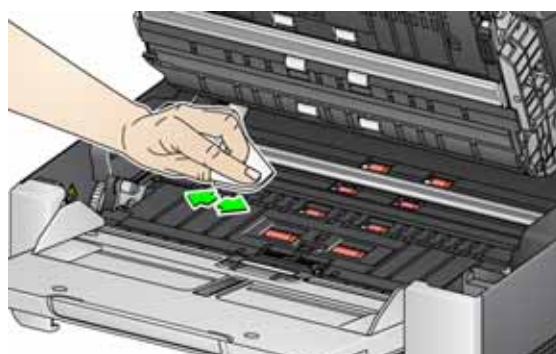
Pulizia delle gomme del modulo di alimentazione



11. Ispezionare le gomme. Se il modulo di alimentazione mostra segni di usura o danni, sostituire le gomme o il modulo stesso. Vedere “Procedure di sostituzione” a pagina 58.

Pulizia delle strisce di sfondo

12. Pulire le strisce di sfondo superiori e inferiori con un panno antistatico Staticide o Brilliantize Detailer.

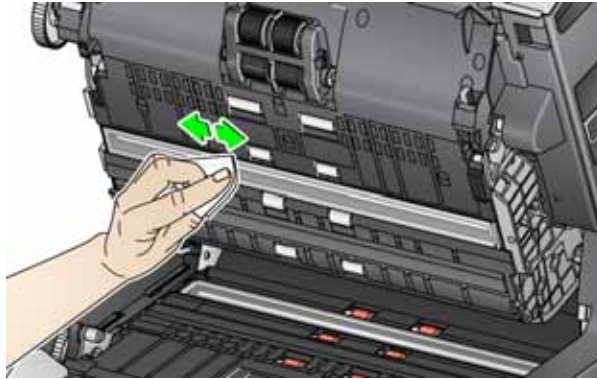


13. Pulire nuovamente le strisce di sfondo superiori e inferiori con un panno antistatico Staticide **non completamente asciutto** oppure con un panno pulito privo di lanugine per rimuovere eventuali aloni.

IMPORTANTE: i panni antistatici Staticide contengono isopropanolo che può provocare irritazioni oculari e secchezza dell'epidermide. Lavare le mani con acqua e sapone dopo aver eseguito le operazioni di manutenzione. Per ulteriori informazioni, consultare le schede sulla sicurezza (MSDS).

Pulizia dell'Imager CIS

14. Pulire l'area di esposizione superiore e inferiore utilizzando un panno Brilliantize Detailer (passaggio 1) o un panno Staticide. Non graffiare l'area di esposizione durante la pulizia.



15. Pulire nuovamente l'area di esposizione superiore e inferiore utilizzando un panno Brilliantize (passaggio 2) o con un panno Staticide non completamente asciutto per rimuovere eventuali striature.
16. Chiudere il coperchio dello scanner.
17. Dopo aver completato tutte le procedure di pulizia, accendere lo scanner.

Pulizia del vetro della lastra piana (solo per gli scanner S2085f/S3060f/S3100f)

Sul piano di vetro della lastra piana può depositarsi della polvere o possono rimanere imprime delle impronte delle dita. Per pulirlo, utilizzare i panni antistatici Staticide per scanner Kodak o i panni Brilliantize Detailer.

1. Aprire il coperchio della lastra piana.
2. Pulire il piano di vetro con un panno Brilliantize (passaggio 1) o Staticide.



3. Asciugare il piano di vetro con un panno Brilliantize (passaggio 2) o con un panno antistatico Staticide quasi asciutto.
4. Chiudere il coperchio della lastra piana.

IMPORTANTE: non spruzzare o versare liquidi detergenti sul piano di vetro della lastra piana poiché potrebbero penetrare sotto il vetro e causare danni.

Uso del foglio per la pulizia del trasporto

Il trasporto va pulito con un apposito foglio che deve essere inserito più volte.

1. Rimuovere il foglio di pulizia dalla confezione.
2. Regolare le guide laterali sulla posizione di apertura massima.
3. Posizionare il foglio per la pulizia del trasporto al centro del vassoio di alimentazione in senso orizzontale, con il lato adesivo rivolto verso l'alto.
4. Eseguire la scansione del foglio per la pulizia.
5. Rimuovere il foglio per la pulizia del trasporto dal vassoio di uscita e collocarlo al centro del vassoio di alimentazione in senso orizzontale, con il lato adesivo rivolto verso l'alto, quindi rieseguire la scansione.
6. I passaggi 4 e 5 devono essere ripetuti più volte per rimuovere completamente tutti i residui.

NOTA: se il foglio per la pulizia del trasporto si sporca e/o non aderisce bene, gettarlo e usarne uno nuovo.

Passaggi di pulizia finali

Al termine della procedura con il foglio per la pulizia del trasporto:

1. Aprire il coperchio dello scanner.
2. Pulire il lato esposto dell'Imager CIS superiore e inferiore utilizzando un panno privo di lanugine.
3. Chiudere il coperchio dello scanner ed eseguire una scansione di prova di un'immagine per verificare la qualità.

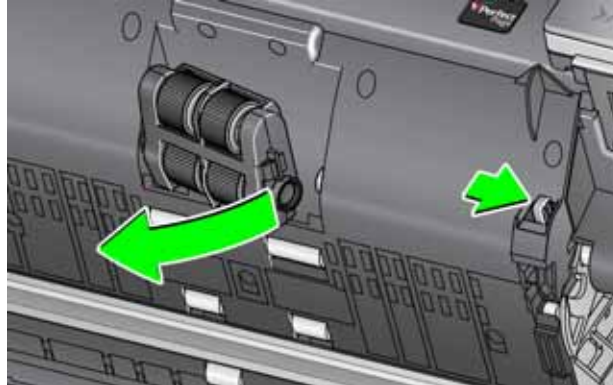
Procedure di sostituzione

Per conoscere le linee guida sulla frequenza di sostituzione del modulo di alimentazione, delle gomme di alimentazione e quelle di sollecitazione, delle gomme del rullo separatore e dei tamponi pre-separatori, fare riferimento alla pagina di supporto relativa allo scanner in uso e fare clic su “Rifornimenti”.

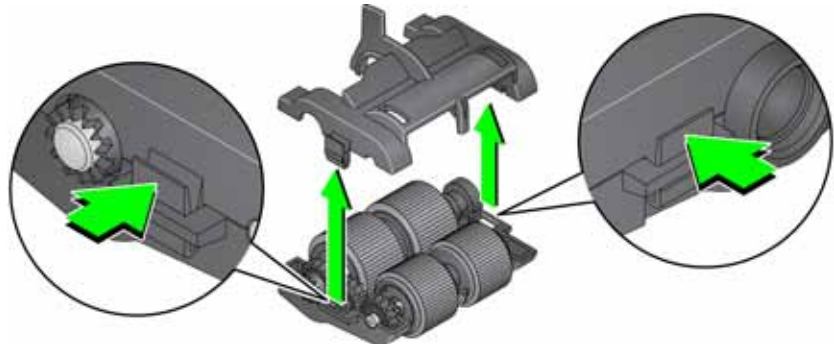
www.AlarisWorld.com/go/IMsupport

Sostituzione del modulo di alimentazione o delle relative gomme

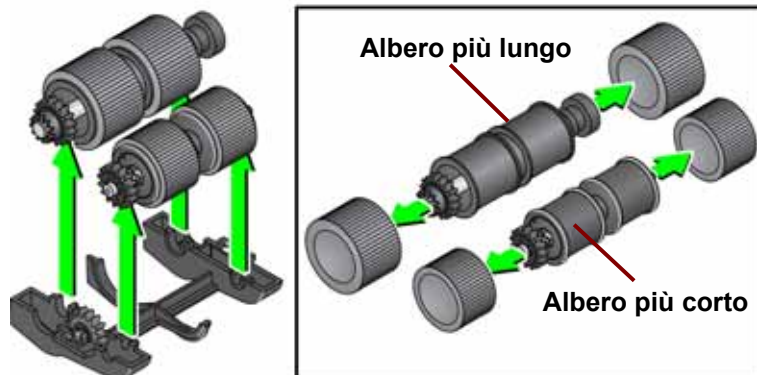
1. Aprire il coperchio dello scanner.
2. Spostare la leva di sblocco del modulo di alimentazione verso destra e rilasciare il modulo.



3. Se si desidera sostituire solamente il modulo di alimentazione, andare al punto 10. Se si desidera sostituire le gomme, procedere al punto 4.
4. Con una mano, premere le linguette di blocco (una su ciascun lato), tenendo contemporaneamente premuto l'alloggiamento inferiore con l'altra mano. Tirare l'alloggiamento superiore verso l'alto e staccarlo dai rulli.



5. Rimuovere entrambi i supporti.
6. Sostituire le gomme singolarmente, sfilandole dall'anima del rullo.

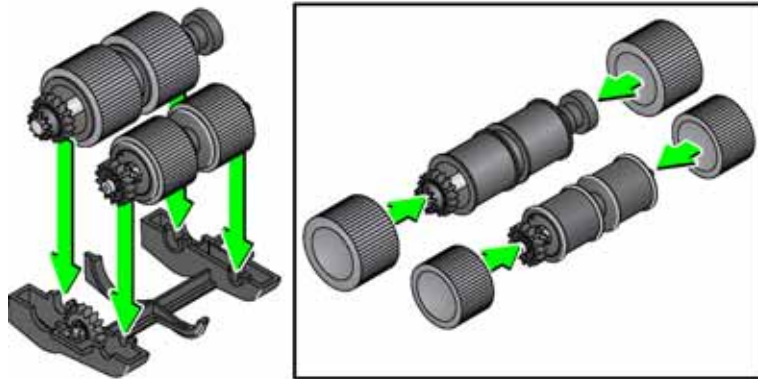


7. Installare ciascuna gomma nuova facendola scorrere delicatamente sull'anima del rullo. Le gomme non devono essere installate con un orientamento specifico.

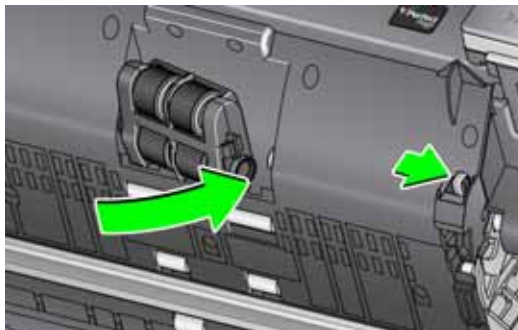
NOTA: quando si provvede al cambio delle gomme, accertarsi di collocare quelle più grandi sull'albero più lungo e quelle più piccole sull'albero più corto.

IMPORTANTE: non deformare eccessivamente la gomma, potrebbe lacerarsi.

8. Sostituire ciascun supporto delle gomme nell'alloggiamento del modulo di alimentazione inferiore e allineare le linguette presenti sull'alloggiamento superiore alle fessure situate sull'alloggiamento inferiore.



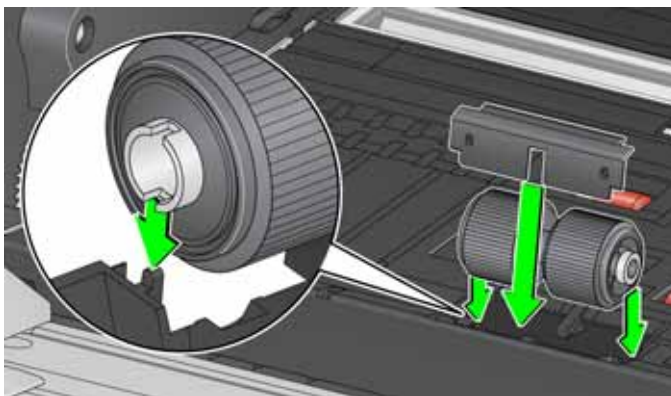
9. Premere gli alloggiamenti superiore e inferiore contemporaneamente (uno scatto indica l'avvenuto posizionamento).
10. Spostare la leva di sblocco del modulo di alimentazione verso destra e inserire il modulo bloccandolo in posizione. Accertarsi che le estremità siano allineate e rilasciare la leva di sblocco del modulo di alimentazione. Verificare che il modulo di alimentazione sia inserito correttamente.



11. Chiudere il coperchio dello scanner.

Sostituzione del rullo separatore

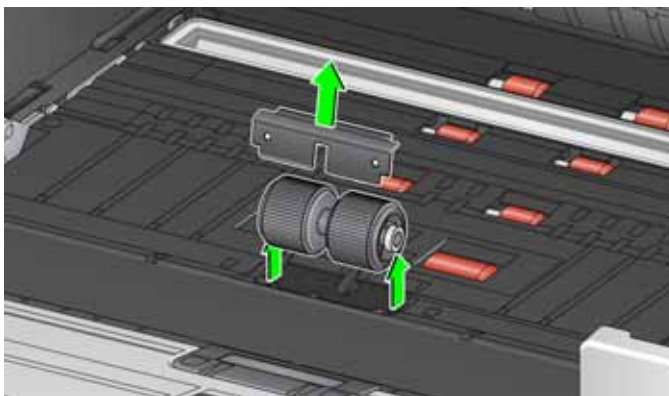
1. Aprire il coperchio dello scanner.
2. Rimuovere il tampone pre-separatore sollevandolo ed estraendolo, quindi rimuovere il rullo separatore.
3. Inserire il nuovo rullo separatore. Accertarsi di allineare le fessure presenti sul rullo separatore ai supporti.



4. Reinstallare il tampone pre-separatore. Accertarsi che entri ad incastro.
NOTA: si consiglia di provvedere alla sostituzione del tampone pre-separatore ogni volta che si sostituisce il rullo separatore o le gomme di separazione.
5. Chiudere il coperchio dello scanner.

Sostituzione delle gomme del rullo separatore

1. Aprire il coperchio dello scanner.
2. Rimuovere il tampone pre-separatore sollevandolo ed estraendolo, quindi rimuovere il rullo separatore.



3. Sostituire le gomme singolarmente, sfilandole dall'anima del rullo.
4. Installare ciascuna gomma nuova facendola scorrere delicatamente sull'anima del rullo.
IMPORTANTE: non deformare eccessivamente la gomma, potrebbe lacerarsi.
5. Reinstallare il rullo separatore. Accertarsi di allineare le fessure presenti sul rullo separatore ai supporti.
6. Reinstallare il tampone pre-separatore. Accertarsi che entri ad incastro.

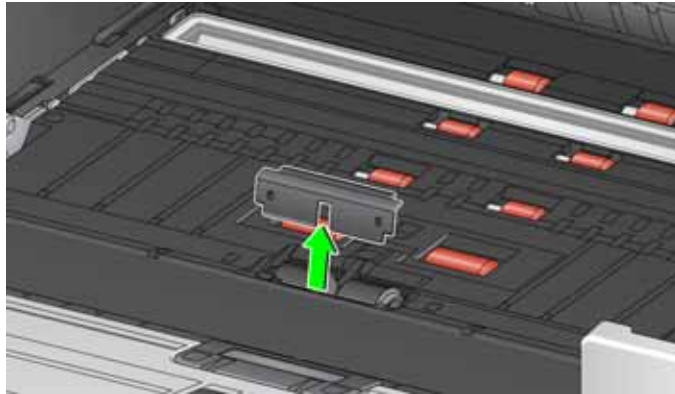
NOTA: si consiglia di provvedere alla sostituzione del tampone pre-separatore ogni volta che si sostituisce il rullo separatore o le gomme di separazione.

7. Chiudere il coperchio dello scanner.

Sostituzione del tampone pre-separatore

Sostituire il tampone pre-separatore quando aumenta la frequenza con cui si verificano episodi di alimentazione multipla.

1. Aprire il coperchio dello scanner.
2. Rimuovere il tampone pre-separatore sollevandolo ed estraendolo.



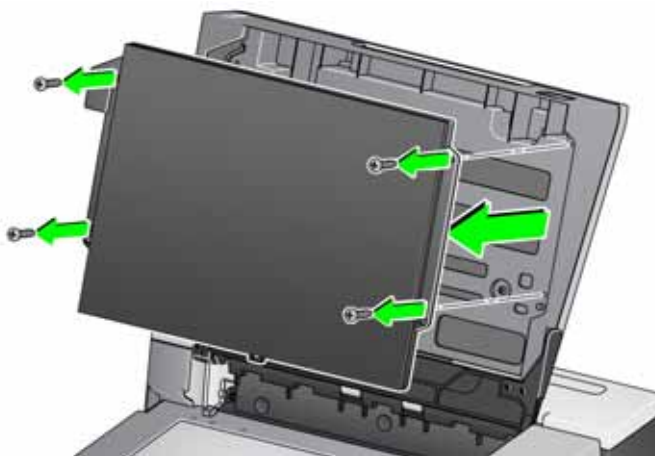
3. Installare il nuovo tampone pre-separatore. Accertarsi che entri a incastro.
4. Chiudere il coperchio dello scanner.

Sostituzione del fondo della lastra piana (solo sugli scanner S2085f/ S3060f/S3100f)

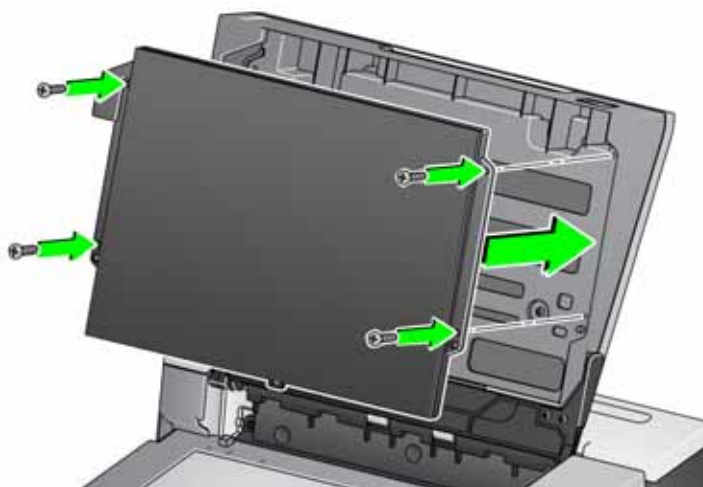
Sostituire il fondo della lastra piana in caso sia danneggiata o molto sporca. Se si verificano problemi durante le attività di ritaglio, ispezionare lo sfondo e, se necessario, sostituirlo.

NOTA: maneggiare con cura lo sfondo della lastra piana durante la sostituzione.

1. Aprire il coperchio della lastra piana.
2. Con un cacciavite Phillips, allentare e rimuovere le quattro viti che sostengono lo sfondo della lastra piana.



3. Allineare la nuova lastra piana, quindi inserire e serrare le viti fino a fissare lo sfondo. **Rifornimenti e materiali di consumo**



Rifornimenti e materiali di consumo

Per ordinare i materiali di rifornimento, contattare il fornitore dello scanner. Per ottenere la lista completa dei rifornimenti, materiali di consumo e accessori per la pulizia dello scanner e per conoscere le linee guida per la manutenzione, fare riferimento alla pagina di supporto per lo scanner in uso (riportata di seguito) e fare clic su "Rifornimenti".

www.AlarisWorld.com/go/IMsupport

6 Risoluzione dei problemi

Indicatori di errore dello scanner

Un pulsante di alimentazione che lampeggia indica un errore dello scanner o una condizione di allarme che verranno visualizzati sulla schermata dello scanner. Un allarme giallo richiede l'attenzione dell'utente, ad es. se il coperchio dello scanner è aperto. Un allarme rosso rappresenta un errore critico. Se non è possibile risolvere il problema seguendo le indicazioni sulla schermata dello scanner, potrebbe essere necessario spegnere e riaccendere lo scanner. Se il problema persiste, contattare telefonicamente l'assistenza tecnica.

NOTA: un pulsante di alimentazione che lampeggia lentamente e la schermata dello scanner vuota indicano che il dispositivo è in modalità risparmio energetico. Nel caso si verifichi un errore, il pulsante di alimentazione lampeggia più velocemente.

Soluzione dei problemi

Se lo scanner non funziona come previsto, questa sezione potrebbe aiutare a risolvere la situazione.

Gestione delle eccezioni dello scanner

Le seguenti condizioni di errore corrette dall'utente verranno segnalate sulla schermata dello scanner e vi resteranno fino a quando non verranno corrette:

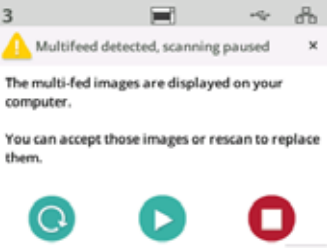

- Inceppamento della carta: aprire il coperchio dello scanner e rimuovere le pagine inceppate (vedere "Apertura del coperchio dello scanner" a pagina 52).
- Alim. multipla: aprire il coperchio dello scanner e rimuovere le pagine ad alimentazione multipla. Scegliere una delle opzioni indicate sulla schermata dello scanner.
- Coperchio aperto: chiudere il coperchio dello scanner.
- Avviso di protezione dei documenti: aprire il coperchio dello scanner e rimuovere la pagina che ha provocato l'avviso. Se necessario per proteggere la pagina, utilizzare la custodia del documento o effettuare la scansione su una lastra piana connessa. È altresì possibile sostituire la pagina nel vassoio di alimentazione, regolare le impostazioni dello scanner in base alle proprie necessità e riprendere la scansione.



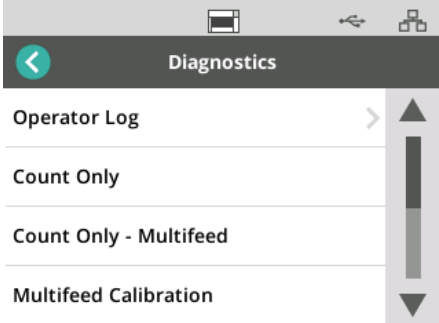

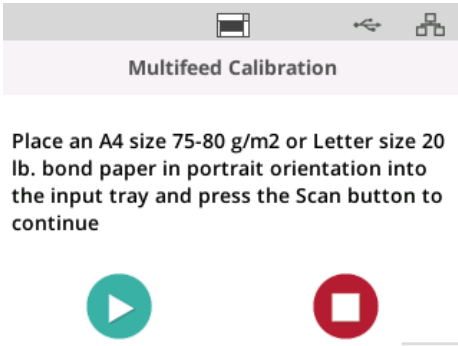

Autoassistenza per la risoluzione dei problemi

Utilizzare la tabella riportata di seguito come guida alle possibili soluzioni ai problemi che possono insorgere durante l'uso degli scanner *Kodak S2085f/S3060/S3060f/S3100/S3100f/S3120*.

Problema	Possibile soluzione
I documenti si inceppano o si verifica un'alimentazione multipla	<p>Assicurarsi che:</p> <ul style="list-style-type: none"> • Tutti i documenti siano conformi alle specifiche relative al formato, alla grammatura e al tipo indicate nell'appendice A, <i>Specifiche</i>. • Punti metallici e graffette siano stati rimossi dai documenti. • Tutti i rulli e le gomme siano puliti e che il rullo separatore e il modulo di alimentazione siano correttamente installati. Consultare le procedure in "5 Manutenzione" a pagina 51. <p>Per rimuovere un documento inceppato:</p> <ul style="list-style-type: none"> • Rimuovere eventuali documenti dall'area di alimentazione. • Aprire il coperchio dello scanner. • Individuare i documenti inceppati e rimuoverli. • Chiudere il coperchio dello scanner e riavviare la scansione.
Il messaggio " Documento inceppato " viene visualizzato sulla schermata dello scanner e la carta si ferma all'interno del trasporto senza però incepparsi	<ul style="list-style-type: none"> • Verificare che l'opzione <i>Gestione documento: Lunghezza massima</i> nella scheda Dispositivo-Generale (origine dati TWAIN) o che l'opzione Documento più lungo nella scheda Scanner (driver ISIS) sia impostata su un valore maggiore rispetto al documento più lungo di cui si sta eseguendo la scansione. L'impostazione predefinita è 17 pollici/43,2 cm. • Le impostazioni del driver (risoluzione, compressione, profondità di bit) possono causare la produzione di un'immagine di dimensioni maggiori rispetto alla memoria dello scanner. Regolare le impostazioni in base alle proprie esigenze.
Lo scanner non esegue la scansione/alimentazione dei documenti	<p>Assicurarsi che:</p> <ul style="list-style-type: none"> • Il cavo di alimentazione sia inserito e l'interruttore acceso. • Il pulsante di alimentazione sia stato premuto e che l'indicatore luminoso verde sia acceso. • Il coperchio dello scanner sia completamente chiuso. • I documenti siano a contatto con il modulo di alimentazione e coprano il sensore presenza carta. • I documenti corrispondano alle specifiche relative a formato, grammatura, tipo e così via. • Per i documenti più spessi, la leva di apertura dei rulli di presa carta sia ruotata verticalmente per aumentare la distanza tra il modulo di alimentazione e il modulo di separazione. • Per i documenti arricciati, stropicciati, perforati o scivolosi, si provi a raggiungere la linguetta di regolazione dell'alimentatore (per maggiori informazioni, vedere "6 Linguetta di regolazione dell'alimentatore" a pagina 4). • Il modulo di alimentazione e il rullo separatore non presentino segni di usura. Sostituirli se necessario. <p>Si può anche spegnere lo scanner e riaccenderlo.</p>
La qualità delle immagini non è soddisfacente o è peggiorata	Verificare che lo scanner e gli Imager CIS siano puliti. Fare riferimento a "5 Manutenzione" a pagina 51.
Non vengono visualizzate immagini	Se si stanno effettuando scansioni di pagine solo fronte, assicurarsi che il lato che si desidera scansionare sia rivolto nella direzione giusta: per la scansione solo fronte, rivolto verso l'alto, per la scansione solo retro, rivolto verso il basso.
I documenti da 11 pollici/27,94 cm o più lunghi non vengono alimentati o si inceppano	Verificare che le estensioni per i documenti del vassoio elevatore di alimentazione e del vassoio di uscita siano state estratte in modo tale da sostenere i documenti lunghi.

Problema	Possibile soluzione
Lo scanner è lento	<ul style="list-style-type: none"> • È possibile che il PC non soddisfi i requisiti minimi per lo scanner. • Disattivare eventuali software anti-virus o di protezione. Se il problema si risolve, fare riferimento alla documentazione relativa al software anti-virus o di protezione per sapere come utilizzare eccezioni o esclusioni e aggiungere le cartelle Kodak. • Alcune funzioni di elaborazione delle immagini riducono la velocità dello scanner. • La risoluzione (dpi) potrebbe essere stata impostata su un valore troppo alto. • È possibile che il software antivirus stia eseguendo la scansione di tutti i file TIFF o JPEG. • Verificare che le immagini vengano memorizzate su un'unità locale.
I documenti non sono allineati durante la scansione	<p>Assicurarsi che:</p> <ul style="list-style-type: none"> • Le guide laterali del vassoio di alimentazione siano regolate in base ai documenti da caricare. • I documenti vengano alimentati perpendicolarmente al modulo di alimentazione. • Punti metallici e graffette siano stati rimossi dai documenti. • Il modulo di alimentazione, il rullo separatore e i rulli di trasporto siano puliti. • Il coperchio dello scanner sia chiuso saldamente.
Le pause durante la scansione sono eccessive	<p>Assicurarsi che:</p> <ul style="list-style-type: none"> • Il computer soddisfi i requisiti minimi per la scansione. • Lo spazio sul disco rigido sia sufficiente. • Tutte le altre applicazioni siano chiuse. • Si stia utilizzando una connessione USB 2.0 o successiva. <p>È inoltre possibile provare a modificare le opzioni di scansione (compressione e così via) nell'applicazione di scansione.</p>
Dopo la scansione sui documenti appaiono striature o tracce dei rulli	<p>Pulire il modulo di alimentazione, i rulli di trasporto, il rullo separatore e le gomme. Fare riferimento a "5 Manutenzione" a pagina 51.</p>
Sull'immagine appaiono linee verticali	<ul style="list-style-type: none"> • Pulire gli Imager CIS. Fare riferimento a "5 Manutenzione" a pagina 51. • Abilitare l'opzione Filtro striature o aumentare il valore impostato.

Problema	Possibile soluzione
Vengono alimentati più documenti	<p>Assicurarsi che:</p> <ul style="list-style-type: none"> • I bordi anteriori di tutti i documenti del batch siano centrati nell'alimentatore in modo che ogni documento venga a contatto con i rulli dell'alimentatore. • Il modulo di alimentazione e il rullo separatore siano puliti e non usurati. • I documenti con una trama o una superficie particolare siano inseriti manualmente. • La leva di apertura dei rulli di presa carta non si trovi in posizione verticale.
Si verificano falsi inceppamenti della carta o alimentazione multipla	<ul style="list-style-type: none"> • Assicurarsi che l'area di trasporto sia pulita. • Abbassare l'impostazione della sensibilità per <i>Alim. multipla e Protezione intelligente dei documenti</i> nell'applicazione di scansione. <p>NOTA: se il problema persiste, vedere "Eseguire una calibrazione dell'alimentazione multipla" a pagina 67.</p>
Si verifica una condizione di alimentazione durante una scansione e l'opzione Ripristino alim. multipla interattivo è abilitata nel driver dello scanner	<p>Il processo di scansione sarà messo in pausa e verrà visualizzata la seguente schermata. Per eseguire il ripristino, seguire questi passaggi.</p>  <ol style="list-style-type: none"> 1. Osservare le immagini sul PC. Se risultano accettabili, toccare il pulsante Avvio/Riprendi per accettare le immagini e continuare la scansione. 2. Se l'immagine non è accettabile: <ul style="list-style-type: none"> - Toccare il pulsante Arresta per rifiutare le immagini e sospendere la scansione, oppure <ul style="list-style-type: none"> • Toccare il pulsante  per rifiutare le immagini e continuare la scansione.

Problema	Possibile soluzione
<p>Lo scanner non indica le alimentazioni multiple o indica ripetutamente false alimentazioni multiple</p>	<p>Eseguire una Calibrazione alimentazione multipla. Dalla schermata Pronto sul display dello scanner, premere il pulsante  per visualizzare il menu <i>Impostazioni</i>.</p> <ul style="list-style-type: none"> • Premere l'opzione <i>Diagnostica</i>.  <ul style="list-style-type: none"> • Premere l'opzione <i>Calibrazione alimentazione multipla</i>:  <ul style="list-style-type: none"> • Lo scanner richiederà all'operatore di posizionare un foglio di carta nel vassoio di alimentazione. Utilizzare un foglio di carta semplice in formato A4 da 75-80 g/m2 o in formato Letter da 20 libbre in orientamento verticale. • Premere il pulsante Play  per avviare la Calibrazione alimentazione multipla.  <ul style="list-style-type: none"> • Quando la calibrazione termina con successo, verrà visualizzata la schermata di seguito.  <ul style="list-style-type: none"> • Contattare l'assistenza se l'operazione di Calibrazione alimentazione multipla non riesce.

Aggiornamento del software

Kodak Alaris aggiorna frequentemente i driver e il firmware allo scopo di correggere eventuali problemi e aggiungere nuove funzionalità. Ad esempio, in caso si riscontrino errori in modo continuativo, è consigliabile eseguire l'aggiornamento del driver all'ultima versione prima di rivolgersi all'assistenza tecnica.

Visitare la pagina Web www.AlarisWorld.com/go/IMsupport, accedere a **Driver e software S2000f/S3000**, quindi scaricare l'aggiornamento più recente.

Come contattare il servizio di assistenza

1. Visitare www.AlarisWorld.com/go/IMsupport per le informazioni più aggiornate sul numero di telefono per il paese di riferimento.
2. Prima di chiamare, accertarsi di avere a disposizione le seguenti informazioni:
 - Descrizione del problema;
 - Modello e numero di serie dello scanner;
 - Configurazione del computer;
 - Applicazione di scansione in uso.

Appendice A Informativa sulle normative

Informazioni ambientali

- Gli scanner *Kodak S2085f/S3060/S3060f/S3100/S3100f/S3120* sono progettati nel rispetto dei requisiti ambientali globali.
- Lo smaltimento di queste apparecchiature potrebbe essere regolamentato alla luce di alcune considerazioni ambientali. Per informazioni su smaltimento o riciclaggio, rivolgersi alle autorità locali oppure, se ci si trova negli Stati Uniti, visitare il sito Web www.alarisworld.com/go/scannerrecycling.
- Materiali in perclorato: la batteria a bottone presente in questo prodotto può contenere materiali in perclorato. Nello stato della California, potrebbero essere applicate delle procedure gestionali specifiche; visitare la pagina Web www.dtsc.ca.gov/hazardous_waste/perchlorate.
- Sono disponibili linee guida per lo smaltimento dei materiali di consumo sostituiti durante la manutenzione o l'assistenza; attenersi alle normative locali o contattare la sede Kodak Alaris più vicina per ottenere maggiori informazioni.
- Il materiale di imballaggio del prodotto è riciclabile.
- Gli scanner *Kodak S2085f/S3060/S3060f/S3100/S3100f/S3120* sono conformi agli standard per il risparmio energetico Energy Star e vengono spediti dalla fabbrica con il tempo predefinito su 15 minuti.

Unione europea



Questo simbolo indica che quando l'utente finale desidera smaltire il prodotto, è tenuto a recarsi presso gli appositi punti di raccolta differenziata per il recupero e il riciclaggio. Per ulteriori informazioni sui programmi di raccolta e recupero disponibili per questo prodotto, contattare il rappresentante Kodak Alaris di zona o consultare il sito www.kodakalaris.com/go/recycle.

Visitare la pagina Web www.kodakalaris.com/go/REACH per informazioni sull'eventuale presenza di sostanze incluse nell'elenco delle sostanze potenzialmente pericolose, di cui all'articolo 59(1) del Regolamento CE n.1907/2006 (REACH).


Tabella informativa sul prodotto per gli scanner *Kodak S2085f/S3060/S3060f/S3100/S3100f/S3120*

有毒有害物质或元素名称及含量标识表

Table of hazardous substances' name and concentration

部件名称 Component name	有毒有害物质或元素 hazardous substances' name					
	铅 (Pb)	汞 (Hg)	镉 (Cd)	六价铬 (Cr6+)	多溴联苯 (PBB)	多溴二苯醚 (PBDE)
适配器 (AC Adapter)	X	O	O	O	O	O
电路板 Circuit Board	X	O	O	O	O	O

O: 该有毒有害物质在该部件所有均质材料中的含量均在 S J/T 11363-2006 规定的限量要求以下。
X: 该有毒有害物质至少在该部件的某一均质材料中的含量超出 SJ/T 11363-2006 规定的限量要求。
O: indicates hazardous substance concentration lower than MCV
X: indicates hazardous substance concentration higher than MCV



环保使用期限 (EPUP)
 在中国大陆，该值表示电子信息产品中含有的有毒有害物质或元素在正常使用的条件下不会发生外泄或突变，用户使用此产品不会对环境造成严重污染或对人身、财产造成严重损害的期限（以年计）。该值根据操作说明中所规定的产品正常使用条件而定

Environmental Protection Use Period (EPUP)
 In mainland China, this number indicates the time period (calculated by year) within which any hazardous substances present in the product are not expected to be released such that there is risk to human health, property, or the environment.
 This value is assigned based on normal use of the product as described in the operating instructions.

Taiwan:

設備名稱：掃描器 Equipment name		型號 (型式) : Kodak S2085f Scanner / Kodak S3060 Scanner / Type designation (Type) Kodak S3060f Scanner / Kodak S3100 Scanner / Kodak S3100f Scanner / Kodak S3120 Scanner				
單元Unit	限用物質及其化學符號 Restricted substances and their chemical symbols					
	鉛 Lead (Pb)	汞 Mercury (Hg)	鎘 Cadmium (Cd)	六價鉻 Hexavalent chromium (Cr ⁺⁶)	多溴聯苯 Polybrominated biphenyls (PBB)	多溴二苯醚 Polybrominated diphenyl ethers (PBDE)
AC適配器 AC Adapter	—	○	○	○	○	○
離合器 Clutch	—	○	○	○	○	○
內存模塊 Motor	—	○	○	○	○	○
鏡片 Lens	—	○	○	○	○	○
電阻 Resistor	—	○	○	○	○	○
壓鑄框架 Die Cast Frame	—	○	○	○	○	○
電路板組件 Circuit Board Assembly	—	○	○	○	○	○
輸入/輸出托盤 Input/Output Trays	○	○	○	○	○	○
塑料蓋和零件 Plastic Covers and Parts	○	○	○	○	○	○
控制面板 Control Panel	○	○	○	○	○	○
傳感器 Sensors	○	○	○	○	○	○
進料和分離模塊 Feed and Separation Modules	○	○	○	○	○	○
紙張傳感器 Paper Sensors	○	○	○	○	○	○
端口 Ports	○	○	○	○	○	○
打印機附件 Printer Accessory	○	○	○	○	○	○

備考1. “超出0.1 wt %” 及 “超出0.01 wt %” 係指限用物質之百分比含量超出百分比含量基準值。

Note 1: “Exceeding 0.1 wt %” and “exceeding 0.01 wt %” indicate that the percentage content of the restricted substance exceeds the reference percentage value of presence condition.

備考2. “○” 係指該項限用物質之百分比含量未超出百分比含量基準值。

Note 2: “○” indicates that the percentage content of the restricted substance does not exceed the percentage of reference value of presence.

備考3. “—” 係指該項限用物質為排除項目。

Note 3: The “—” indicates that the restricted substance corresponds to the exemption.

Compatibilità elettromagnetica

Stati Uniti: questa apparecchiatura è stata testata e dichiarata conforme alle limitazioni previste per le apparecchiature digitali di classe B, in base a quanto stabilito dalla Parte 15 delle norme FCC. Tali limiti sono stati ideati appositamente per garantire una protezione adeguata dalle interferenze dannose nelle installazioni residenziali. Questa apparecchiatura genera, utilizza e può irradiare energia in radiofrequenza. Se non viene installata e utilizzata in conformità al manuale di istruzioni, può causare interferenze dannose per le comunicazioni radio. Non vi è tuttavia garanzia che l'interferenza non si verifichi in concomitanza di un'installazione particolare. Se spegnendo e accendendo il dispositivo si rilevano interferenze alla ricezione dei segnali radio o televisivi, è consigliabile adottare una delle seguenti misure:

- Orientare nuovamente o spostare l'antenna di ricezione.
- Aumentare la distanza tra il dispositivo e l'apparecchio ricevente.
- Collegare il dispositivo a una presa elettrica appartenente a un circuito diverso da quello a cui è collegato il ricevitore.
- Consultare il rivenditore o un tecnico esperto in apparecchiature radio-televisive in grado di fornire l'assistenza necessaria.

Eventuali modifiche o alterazioni non espressamente approvate dalla parte responsabile della conformità possono invalidare l'autorità dell'utente a mettere in funzione l'apparecchiatura. Nel caso in cui, unitamente al prodotto, siano stati forniti cavi di interfaccia schermati, componenti o accessori aggiuntivi specifici da utilizzare con l'installazione del prodotto, in base a quanto specificato separatamente, è necessario utilizzare questi materiali per assicurare la conformità alle norme FCC.

Corea: poiché l'apparecchiatura è dotata di registrazione EMC per uso domestico, può essere utilizzata ovunque, comprese le aree residenziali.

이 기기는 가정용으로 전자파적합등록을 한 기기로서 주거지역에서는 물론 모든 지역에서 사용할 수 있습니다.

Giappone: prodotto di classe B sulla base delle normative standard del Voluntary Control Council for Interference by Information Technology Equipment (VCCI). Se utilizzato in prossimità di un ricevitore radio o televisivo in un ambiente domestico, può causare interferenze. Installare e utilizzare l'apparecchiatura secondo quanto specificato nel manuale di istruzioni.

この装置は、情報処理装置等電波障害自主規制協議会（VCCI）の基準に基づくクラスB情報技術装置です。この装置は、家庭環境で使用することを目的としていますが、この装置がラジオやテレビジョン受信機に近接して使用されると、受信障害を引き起こすことがあります。
取扱説明書に従って正しい取り扱いをして下さい。

Appendice B Garanzia per Stati Uniti e Canada

Grazie per aver acquistato uno scanner Alaris. Gli scanner Alaris sono progettati per fornire agli utenti finali prestazioni ottimali e massima affidabilità. Tutti gli scanner Alaris sono coperti dalla seguente garanzia limitata.

Garanzia limitata per gli scanner Alaris

Kodak Alaris Inc. fornisce la seguente garanzia limitata per gli scanner Alaris (che esclude le parti di ricambio e i materiali di consumo) distribuiti da Kodak Alaris o attraverso i suoi canali di distribuzione autorizzati:

Kodak Alaris Inc. garantisce l'assenza di difetti di materiali e lavorazione su uno scanner Alaris a partire dalla data di acquisto e per tutto il periodo di copertura della garanzia limitata applicabile al prodotto, in conformità alle specifiche delle prestazioni relative allo scanner Alaris.

Tutti gli scanner Alaris sono soggetti alle esclusioni di garanzia descritte di seguito. Qualora uno scanner Alaris risulti difettoso o non conforme alle specifiche di prodotto, Kodak Alaris provvederà, a sua discrezione, a ripararlo o sostituirlo con un prodotto nuovo o ricondizionato.

Gli acquirenti potranno determinare il periodo applicabile della garanzia limitata per gli scanner Alaris acquistati visitando la pagina Web www.AlarisWorld.com/go/imsupport.

A dimostrazione dell'idoneità del servizio di garanzia è richiesta una prova di acquisto.

Esclusioni della garanzia

La garanzia limitata di Kodak Alaris non si applica a scanner Alaris che presentano danni fisici successivi all'acquisto, provocati ad esempio da incidenti casuali, sinistri, cause di forza maggiore o da incidenti di trasporto, inclusi (a) danni provocati da un imballaggio e una spedizione inadeguati dello scanner a Kodak Alaris per l'applicazione del servizio di garanzia, effettuati senza rispettare le linee guida Kodak Alaris relative all'imballaggio e alla spedizione fornite dal produttore, tra cui la mancata sostituzione dei ritegni prima della spedizione o la mancata rimozione dei ritegni di spedizione prima dell'utilizzo; (b) danni provocati dall'utente durante l'installazione, l'integrazione del sistema, la programmazione, la reinstallazione dei sistemi operativi o dei software applicativi dell'utente, la manipolazione dei sistemi, la rilocazione, la ricostruzione dei dati o la rimozione del prodotto o di un suo componente (inclusa la rottura di un eventuale connettore, coperchio, vetro, piedino, vassoio o sigillo); (c) danni provocati da interventi di assistenza, modifiche o riparazioni non effettuati da Kodak Alaris o da un fornitore di servizi autorizzato da Kodak Alaris o da manomissioni, uso di contraffazioni o di altri componenti, assemblaggi, accessori o moduli non Kodak Alaris; (d) danni provocati da uso non appropriato, gestione o manutenzione inadeguate, uso errato, errori dell'operatore, mancata supervisione o manutenzione adeguata, incluso l'impiego di prodotti per la pulizia o altri accessori non approvati da Kodak Alaris o infrazioni alle procedure o alle specifiche consigliate dal produttore; (e) danni provocati da condizioni ambientali (ad esempio un calore eccessivo o altre condizioni operative inadeguate), corrosione, trattamento con colorante, interventi elettrici esterni al prodotto o mancata protezione contro le scariche elettrostatiche (ESD); (f) danni causati dalla mancata installazione di aggiornamenti firmware o di versioni disponibili per il prodotto e (g) in conformità ad altre esclusioni supplementari pubblicate puntualmente nel sito www.AlarisWorld.com/go/imsupport.

Kodak Alaris non fornisce alcuna garanzia limitata per i prodotti acquistati in paesi diversi dagli Stati Uniti e dal Canada. Gli acquirenti di prodotti provenienti da canali di distribuzione stranieri devono fare riferimento alle condizioni di garanzia previste per il paese di origine del prodotto.

Kodak Alaris non fornisce alcuna garanzia limitata per prodotti inclusi in prodotti, sistemi informatici o altri dispositivi elettronici di produttori terzi.

La garanzia relativa a tali prodotti è fornita dal produttore originale dell'apparecchiatura (OEM) come parte integrante del prodotto o sistema del suddetto OEM.

Per la sostituzione del prodotto si considera valido il periodo rimanente della garanzia limitata applicabile al prodotto difettoso oppure trenta (30) giorni, qualunque sia la durata maggiore.

Avviso e dichiarazione di non responsabilità relativi all'installazione

KODAK ALARIS NON È RESPONSABILE PER EVENTUALI DANNI CONSEGUENZIALI O ACCIDENTALI RISULTANTI DA VENDITA, INSTALLAZIONE, USO O FUNZIONAMENTO IMPROPRIO DI QUESTO PRODOTTO, INDIPENDENTEMENTE DALLA CAUSA. I DANNI DI CUI KODAK ALARIS NON È RESPONSABILE INCLUDONO, MA NON SI LIMITANO A, PERDITE DI GUADAGNO O PROFITTI, PERDITE DI DATI, COSTI RELATIVI A TEMPI DI INATTIVITÀ, PERDITA DELL'USO DEL PRODOTTO, COSTO DI QUALSIASI PRODOTTO DI SOSTITUZIONE, ATTREZZATURE O SERVIZI O RECLAMI DI CLIENTI PER TALI DANNI.

Qualora vi fossero dei conflitti tra le altre sezioni dell'appendice e la garanzia limitata, prevarranno i termini di quest'ultima.

Come ottenere assistenza in garanzia limitata

Gli scanner Alaris vengono forniti con informazioni relative a disimballaggio, impostazione, installazione e funzionamento. Una lettura attenta del Manuale dell'utente fornisce le risposte alla maggior parte delle questioni tecniche che potrebbero insorgere, relative all'installazione, al funzionamento e alla manutenzione del prodotto. Se tuttavia dovesse essere necessario un ulteriore supporto tecnico, è possibile visitare il nostro sito Web all'indirizzo www.AlarisWorld.com/go/imsupport oppure contattare il Centro di risposta Kodak Alaris al numero **(800) 822-1414**

Il Centro di risposta è disponibile dal lunedì al venerdì (esclusi i giorni festivi validi per Kodak Alaris) dalle ore 8:00 alle ore 17:00 (EST).

Prima di effettuare una chiamata, l'acquirente idoneo dovrà accertarsi di avere a disposizione il numero di modello, il codice articolo, il numero di serie e la prova di acquisto dello scanner Alaris. L'acquirente idoneo deve inoltre essere preparato a fornire una descrizione del problema.

Il personale del Centro di risposta offrirà assistenza telefonica all'utente finale per risolvere il problema riscontrato. All'utente finale può essere richiesto di eseguire alcuni semplici test di diagnostica automatica e di riportare lo stato e i messaggi di codice errore risultanti. In questo modo, il Centro di risposta potrà determinare se il problema è relativo allo scanner Alaris o a un altro componente e se è possibile risolverlo telefonicamente. Se il Centro di risposta rileva un problema hardware coperto da garanzia limitata o da un contratto di manutenzione acquistato, se necessario, verrà assegnato un numero di autorizzazione alla restituzione dei materiali (RMA), verrà avviata la richiesta di servizio di assistenza alla quale seguiranno le procedure di riparazione o di sostituzione.

Linee guida per l'imballaggio e la spedizione

L'acquirente deve provvedere alla spedizione dei prodotti da restituire in garanzia in modo da garantirne la protezione totale da eventuali danni di spedizione. Il mancato rispetto di queste istruzioni renderà nulla la garanzia dello scanner Alaris. Kodak Alaris consiglia di conservare la confezione e i materiali di imballaggio originali per conservare o spedire il prodotto. Kodak Alaris non si ritiene responsabile di eventuali danni di spedizione. L'acquirente è tenuto a restituire solo lo scanner Alaris. Prima della spedizione l'acquirente deve rimuovere e conservare tutti i componenti aggiuntivi, quali adattatori, cavi, software, manuali e così via. Kodak Alaris declina ogni responsabilità per tali componenti, che non verranno restituiti con lo scanner Alaris riparato o sostituito. Tutti i prodotti devono essere restituiti a Kodak Alaris nell'imballaggio originale o in un tipo di imballaggio approvato per le unità da restituire. Prima di spedire lo scanner Alaris, l'acquirente dovrà installare i ritegni di spedizione. Qualora l'imballaggio originale non fosse disponibile, contattare il Centro di risposta Kodak Alaris al numero (800) 822-1414 per ottenere le informazioni relative ai codici articolo e sull'ordinazione dell'imballaggio per le unità da sostituire.

Procedura di restituzione

Gli acquirenti idonei che richiedono i servizi previsti per gli scanner Alaris coperti dalla presente garanzia limitata dovranno ottenere un codice di autorizzazione alla restituzione dei materiali ("RMA") telefonando al numero (800) 822-1414 e restituire lo scanner Alaris entro dieci (10) giorni lavorativi dall'emissione del codice RMA, all'indirizzo indicato nell'RMA, a proprie spese, assumendosi gli eventuali rischi relativi e in conformità alle attuali linee guida di Kodak Alaris relative all'imballaggio e alla spedizione.

Tutti i prodotti o componenti difettosi sostituiti da Kodak Alaris diventeranno proprietà della stessa.

Responsabilità del cliente

CON LA RICHIESTA DI ASSISTENZA, L'ACQUIRENTE IDONEO RICONOSCE I TERMINI DELLA GARANZIA LIMITATA, INCLUSE LA DICHIARAZIONE DI NON RESPONSABILITÀ E LA LIMITAZIONE ALLE CLAUSOLE SULLA RESPONSABILITÀ. PRIMA DI RICHIEDERE ASSISTENZA, L'UTENTE FINALE DEVE ESEGUIRE IL BACKUP DI TUTTI I DATI O FILE CHE POTREBBERO DANNEGGIARSI O ANDARE PERSI. KODAK ALARIS NON SI RITIENE IN ALCUN MODO RESPONSABILE DELL'EVENTUALE PERDITA O DI DANNI AI DATI O FILE.

Descrizioni del servizio di garanzia

Kodak Alaris fornisce una serie di programmi di assistenza a supporto della garanzia limitata e allo scopo di fornire assistenza relativamente all'uso e alla manutenzione dello scanner Alaris ("Metodi di assistenza"). L'acquisto di uno scanner Alaris rappresenta un investimento importante. Gli scanner Alaris forniscono la produttività necessaria per rimanere competitivi. Un calo improvviso della produttività, anche se temporaneo, può compromettere seriamente la capacità di rispettare i propri impegni. I tempi di inattività possono risultare piuttosto costosi, non solo per quanto riguarda la riparazione, ma anche in termini di perdita di tempo. Per ridurre al minimo tali problemi, Kodak Alaris può avvalersi di uno dei metodi di assistenza elencati di seguito, a seconda del tipo di prodotto, per la fornitura del servizio di assistenza coperto dalla presente garanzia limitata.

Visitare la pagina Web www.AlarisWorld.com/go/imsupport per informazioni sul prodotto, inclusi garanzia, programma di assistenza e limitazioni.

Per evitare ritardi nella gestione delle richieste, Kodak Alaris invita gli utenti finali a completare online il processo di registrazione della garanzia limitata, andando alla pagina Web www.AlarisWorld.com/go/imsupport.

Per completare il processo di registrazione occorre fornire il modello e il numero di serie del prodotto.

Kodak Alaris offre inoltre una serie di programmi di assistenza che possono essere acquistati per ricevere supporto relativamente all'uso e alla manutenzione dello scanner Alaris.

Con la garanzia limitata, Kodak Alaris si impegna a fornire ai propri clienti qualità, prestazioni ottimali, affidabilità e assistenza.

È prevista la fornitura di parti di ricambio e di materiali di consumo almeno per i 5 anni successivi all'interruzione della produzione del prodotto.

Sostituzione avanzata dell'unità (AUR)

L'AUR può rappresentare una delle offerte di assistenza più semplice e completa nel settore. Qualora il prodotto risultasse difettoso, per gli acquirenti idonei di alcuni scanner *Kodak*, Kodak Alaris provvederà a sostituire il prodotto entro due giorni lavorativi.

L'AUR fornisce la sostituzione avanzata per scanner *Kodak* specifici che risultino guasti o rotti. Nel caso in cui Kodak Alaris stabilisca che un prodotto non funziona regolarmente secondo le specifiche del produttore, Kodak Alaris fornirà il servizio AUR, salvo disponibilità di servizi di corriere. Il prodotto sostitutivo funzionerà secondo le specifiche minime del prodotto attuale, ma potrebbe essere di marca e modello differenti. Il prodotto sostitutivo potrebbe essere un'unità ricondizionata. Nei casi in cui il servizio AUR sia necessario, Kodak Alaris spedisce l'unità sostitutiva all'indirizzo del cliente, su prepagamento del trasporto. Al momento della consegna dell'unità sostitutiva, il cliente deve rimuovere tutti gli optional e accessori (inclusi cavo di alimentazione, documentazione, ecc.) che non sono coperti dalla garanzia limitata e collocare l'intera unità difettosa nell'imballaggio di spedizione, apporre le etichette incluse e contattare il corriere per il ritiro entro 5 giorni lavorativi dalla ricezione del servizio AUR. Kodak Alaris si farà carico delle spese per il trasporto di ritorno. Qualora mancassero dei componenti dall'unità restituita, al cliente potrebbe essere addebitato il costo di tali componenti alle tariffe di chiamata prevalenti. Qualora il cliente non restituisse l'unità difettosa entro 10 giorni lavorativi, gli sarà fatturata l'unità al suo prezzo di listino e diventerà responsabile di tale pagamento.

Servizio deposito

Se lo scanner Alaris non è idoneo per il servizio AUR o in loco, l'acquirente può avvalersi del servizio di riparazione in deposito. L'acquirente idoneo riceverà istruzioni per l'invio del prodotto al più vicino centro di riparazione in deposito autorizzato. L'acquirente sarà responsabile della spedizione del prodotto al centro di riparazione e dovrà pagare le relative spese. Prima di restituire il prodotto al centro di riparazione, accertarsi di rimuovere tutti gli optional e accessori (tra cui il cavo di alimentazione, la documentazione, ecc.) non coperti dalla garanzia limitata. Tutti i prodotti vanno restituiti a Kodak Alaris nel rispettivo imballaggio originale, all'interno di una confezione consigliata. Prima di essere spedito, lo scanner Alaris dovrà essere provvisto dei ritegni di spedizione. Qualora la confezione originale non fosse disponibile, contattare il Centro di risposta Kodak Alaris al numero (800) 822-1414 per ottenere le informazioni relative all'ordinazione. Gli acquirenti idonei che richiedono i servizi previsti per gli scanner Alaris dovranno ottenere un codice di autorizzazione alla restituzione dei materiali ("RMA") contattando il numero (800) 822-1414 e restituire lo scanner Alaris all'indirizzo indicato nell'RMA entro dieci (10) giorni lavorativi dall'emissione del codice stesso, sostenendo le spese corrispondenti. Il codice di autorizzazione dei materiali restituiti ("RMA") deve essere contrassegnato chiaramente sull'esterno della confezione per garantire una ricezione e un accredito appropriati del prodotto difettoso.

Al ricevimento del prodotto, il centro di riparazione provvederà ad aggiustare il prodotto entro dieci (10) giorni lavorativi. Il prodotto riparato sarà rispedito entro due giorni mediante corriere espresso con zero spese a carico dell'acquirente idoneo.

Limitazioni importanti

Eleggibilità: il programma di sostituzione avanzata e il servizio di riparazione in deposito sono disponibili per gli acquirenti idonei nei cinquanta (50) stati degli Stati Uniti per i prodotti acquistati dai distributori autorizzati di Kodak Alaris. Lo scanner Alaris non è ritenuto idoneo per i servizi offerti in garanzia se il prodotto rientra in una delle esclusioni della garanzia stipulata con Kodak in quel momento, ad esempio in caso di restituzione inadeguata dei prodotti difettosi, in conformità alle linee guida relative all'imballaggio e alla spedizione fornite da Kodak Alaris. Gli acquirenti sono considerati "acquirenti idonei" o "utenti finali" solo se in origine hanno acquistato lo scanner Alaris per uso personale o aziendale e non a scopo di rivendita.

Materiali di consumo: i materiali di consumo sono soggetti a usura e se utilizzati con regolarità vanno sostituiti dall'utente finale secondo necessità. I materiali di consumo, i rifornimenti, elementi usurabili di altro tipo e gli elementi che secondo il Manuale dell'utente rientrano sotto la responsabilità dell'utente finale non sono coperti da garanzia limitata.

Tutti i prodotti o componenti difettosi sostituiti da Kodak Alaris diventeranno proprietà della stessa.

Come contattare Kodak Alaris

Per informazioni sugli scanner Alaris:

Sito Web: www.AlarisWorld.com/go/IM

Per gli Stati Uniti, contattare il supporto tecnico telefonicamente:

Telefonare al supporto tecnico dal lunedì al venerdì, dalle ore 5:00 alle ore 17:00, esclusi i giorni festivi validi per Kodak Alaris.
Telefono: (800) 822-1414

Per la documentazione tecnica e le domande frequenti disponibili 24 ore su 24:

Sito Web: www.AlarisWorld.com/go/IM

Per informazioni sul programma di assistenza

Sito Web: www.AlarisWorld.com

Telefono: (800) 822-1414

Tutti i marchi e i nomi commerciali
usati nel presente documento
sono di proprietà dei rispettivi
titolari.

Il marchio e l'immagine
commerciale Kodak sono utilizzati
su licenza ottenuta da Eastman
Kodak Company.

© 2019 Kodak Alaris Inc.
TM/MC/MR: Alaris