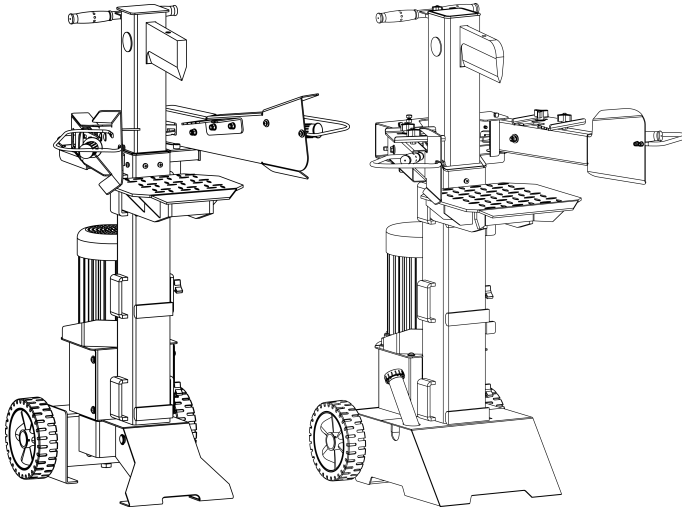


BETRIEBSANLEITUNG HOLZSPALTER

LSV 6
LSV 7
LSV 8

DE
GB
FR
IT
NL
ES
SE
FI
DK
NO



Inhaltsverzeichnis

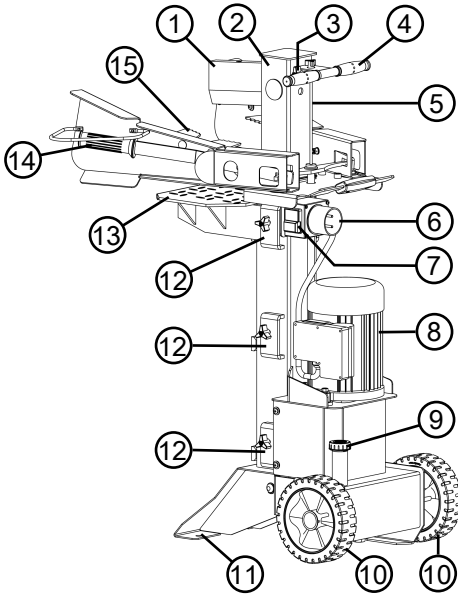
| | |
|------------------|-----|
| Deutsch | 8 |
| English | 29 |
| Français | 51 |
| Italiano | 74 |
| Nederlands | 97 |
| Español | 120 |
| Svensk | 143 |
| Suomi | 163 |
| Dansk | 184 |
| Norsk | 204 |

© 2017

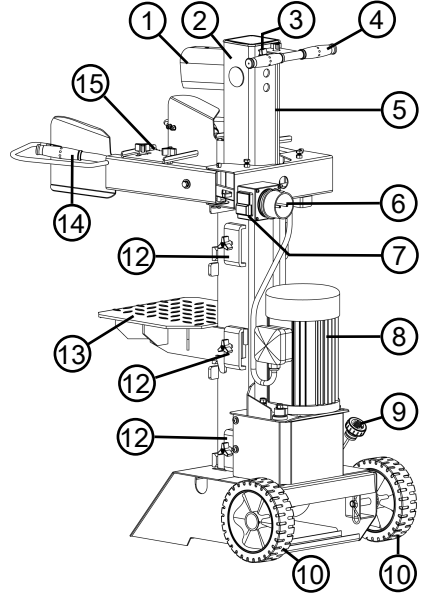
AL-KO KOBER GROUP Kötz, Germany

This documentation or excerpts therefrom may not be reproduced or disclosed to third parties without the express permission of the AL-KO KOBER GROUP.

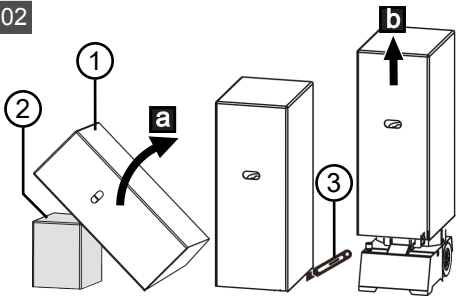
01 LSV 6



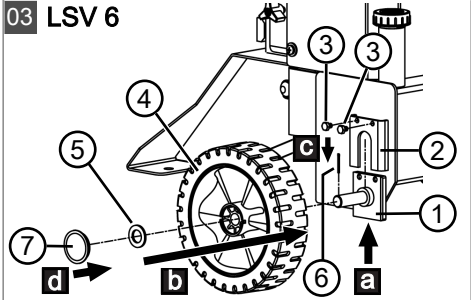
LSV 7, LSV 8



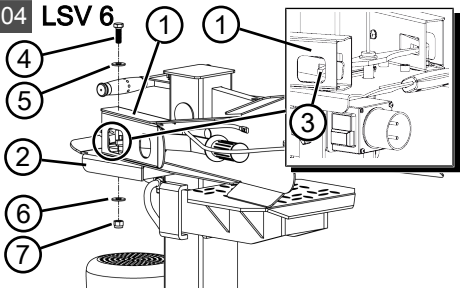
02



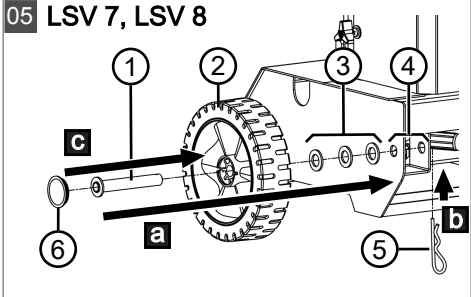
03 LSV 6



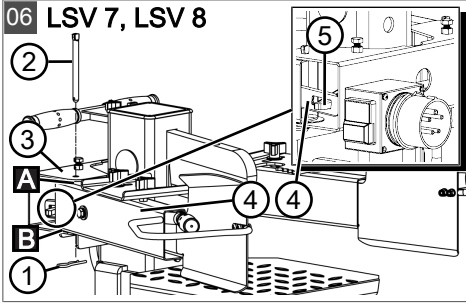
04 LSV 6



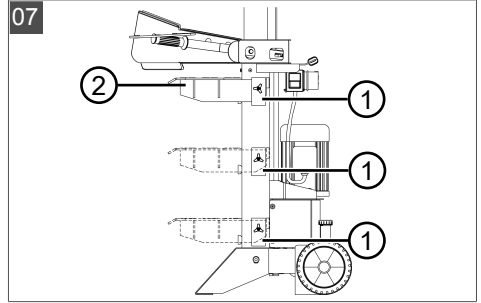
05 LSV 7, LSV 8



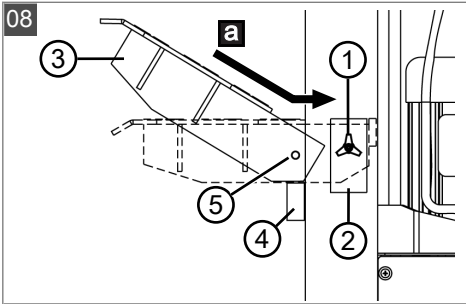
06 LSV 7, LSV 8



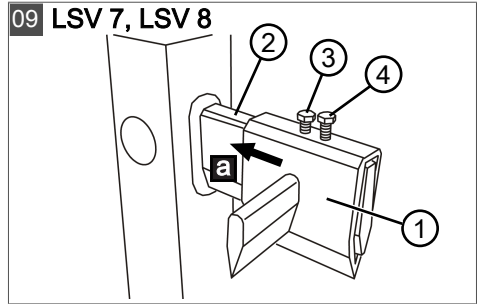
07



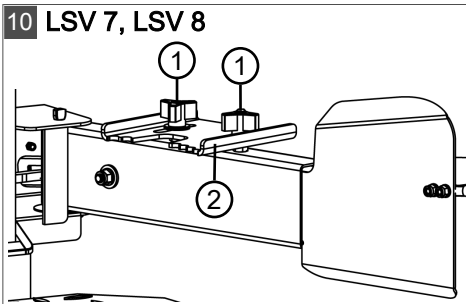
08



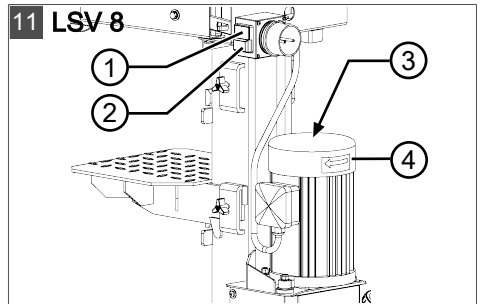
09 LSV 7, LSV 8



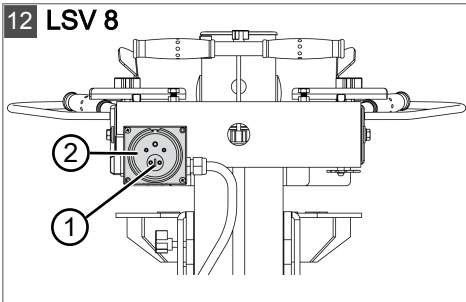
10 LSV 7, LSV 8



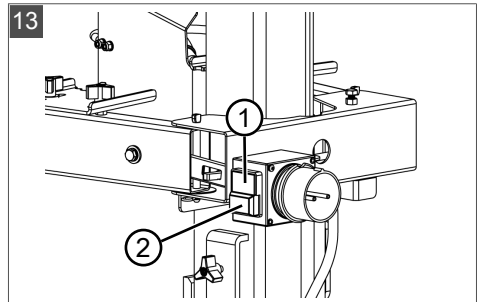
11 LSV 8

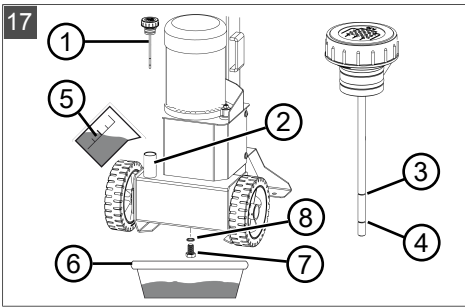
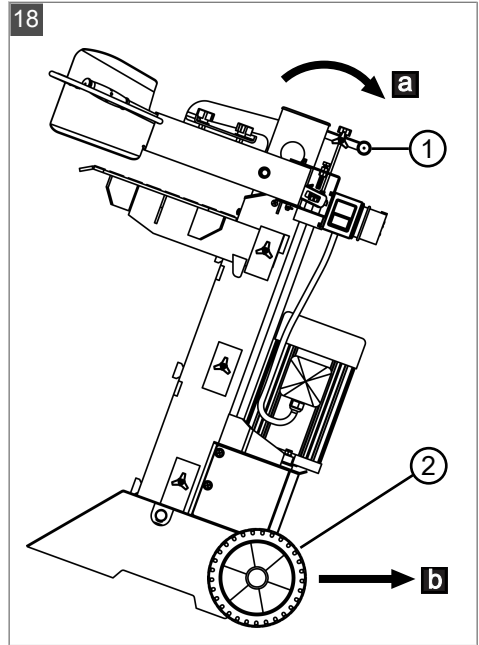
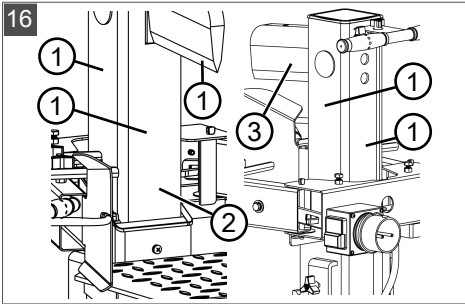
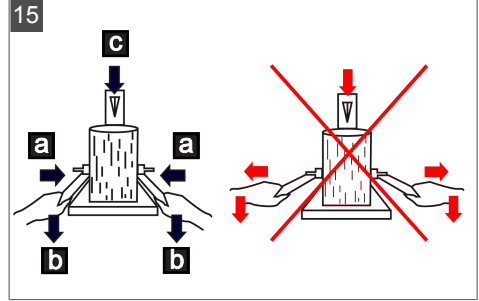
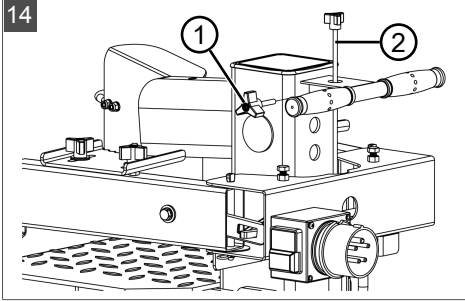


12 LSV 8








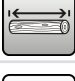


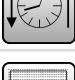






13







|  LSV 6 Art.-Nr. 113601 | LSV 7 Art.-Nr. 113602 | LSV 8 Art.-Nr. 113603 |
|--|---|---|
|  90 x 119 x 149 cm | 85 x 66 x 115 cm | 85 x 66 x 115 cm |
|  97 kg | 101 kg | 101 kg |
|  230 V AC (+/- 10 %) / 50 Hz (+/- 1 %) | 230 V AC (+/- 10 %) / 50 Hz (+/- 1 %) | 400 V AC (+/- 10 %) 3/N / 50 Hz (+/- 1 %) |
|  2700 W S6 40% | 3000 W S6 40% | 3300 W S6 40% |
|  max. 6,0 t | max. 7,0 t | max. 8,0 t |
|  130 – 300 mm | 120 – 300 mm | 120 – 300 mm |
|  1045/815/560 mm (495 mm) | 1050/810/560 mm (485 mm) | 1050/810/560 mm (485 mm) |
|  24 MPa | 21,5 MPa | 20,4 MPa |
|  4 l | 5 l | 5 l |
|  3,6/19 cm/s | 5,7/19 cm/s | 5,7/19 cm/s |
|  IP54 | IP54 | IP54 |
|  $L_{WA} = 86/88 \text{ dB(A)}$, $K = 2,0 \text{ dB(A)}$ | $L_{WA} = 86/88 \text{ dB(A)}$, $K = 2,0 \text{ dB(A)}$ | $L_{WA} = 86/88 \text{ dB(A)}$, $K = 2,0 \text{ dB(A)}$ |
|  +5 °C – +40 °C | +5 °C – +40 °C | +5 °C – +40 °C |
|  -25 °C – +55 °C | -25 °C – +55 °C | -25 °C – +55 °C |

ORIGINAL-BETRIEBSANLEITUNG**Inhaltsverzeichnis**

| | | |
|-------|--|----|
| 1 | Zu dieser Betriebsanleitung | 10 |
| 1.1 | Zeichenerklärungen und Signalwörter | 10 |
| 2 | Produktbeschreibung | 10 |
| 2.1 | Bestimmungsgemäße Verwendung | 10 |
| 2.2 | Möglicher Fehlgebrauch | 10 |
| 2.3 | Lieferumfang | 10 |
| 2.3.1 | Lieferumfang für LSV 6 | 11 |
| 2.3.2 | Lieferumfang für LSV 7 und LSV 8 | 11 |
| 2.4 | Symbole am Gerät | 12 |
| 2.5 | Produktübersicht (01) | 12 |
| 2.6 | Sicherheits- und Schutzeinrichtungen | 13 |
| 2.7 | Elektrischer Anschluss | 13 |
| 3 | Sicherheitshinweise | 14 |
| 3.1 | Bediener | 14 |
| 3.2 | Persönliche Schutzausrüstung | 14 |
| 3.3 | Arbeitsplatzsicherheit | 14 |
| 3.4 | Sicherheit von Personen, Tieren und Sachwerten | 15 |
| 3.5 | Gerätesicherheit | 15 |
| 3.6 | Elektrische Sicherheit | 15 |
| 3.7 | Verwendung und Behandlung des Elektrowerkzeugs | 16 |
| 3.8 | Sicherheitshinweise zur Bedienung | 17 |
| 4 | Gerät auspacken (02) | 18 |
| 5 | Montage | 18 |
| 5.1 | Montage für LSV 6 | 18 |
| 5.1.1 | Räder montieren (03) | 18 |
| 5.1.2 | Bedienarme montieren (04) | 18 |
| 5.2 | Montage für LSV 7 und LSV 8 | 19 |
| 5.2.1 | Räder montieren (05) | 19 |
| 5.2.2 | Bedienarme montieren (06) | 19 |
| 5.3 | Spalttisch montieren (07, 08) | 19 |
| 5.4 | Spaltkreuz montieren [LSV 7, LSV 8] (09) | 19 |
| 5.5 | Haltekralen einstellen [LSV 7, LSV 8] (10) | 19 |
| 6 | Inbetriebnahme | 20 |
| 6.1 | Holzspalter aufstellen und anschließen | 20 |
| 6.2 | Drehrichtung des Motors prüfen [LSV 8] (11) | 21 |
| 6.3 | Phasen der Netzspannung umpolen [LSV 8] (12) | 21 |
| 6.4 | Funktionsprüfung durchführen (13) | 21 |
| 7 | Bedienung | 22 |
| 7.1 | Vor jedem Einsatz | 23 |
| 7.2 | Spalttisch einstellen | 23 |

| | | |
|-------|---|----|
| 7.3 | Hubbegrenzung einstellen (14) | 23 |
| 7.4 | Holzstück spalten (15) | 23 |
| 7.5 | Eingeklemmtes Holzstück entfernen | 24 |
| 8 | Wartung und Pflege | 24 |
| 8.1 | Pflegearbeiten | 24 |
| 8.1.1 | Gleitflächen einfetten (16) | 24 |
| 8.2 | Wartungsarbeiten | 24 |
| 8.2.1 | Spaltkeil schärfen | 24 |
| 8.2.2 | Hydrauliköl kontrollieren und nachfüllen (17) | 24 |
| 9 | Transport (18) | 25 |
| 10 | Lagerung | 26 |
| 11 | Entsorgung | 26 |
| 12 | Kundendienst/Service | 26 |
| 13 | Hilfe bei Störungen | 27 |
| 14 | Garantie | 28 |
| 15 | EG-Konformitätserklärung | 28 |

1 ZU DIESER BETRIEBSANLEITUNG

- Bei der deutschen Version handelt es sich um die Original-Betriebsanleitung. Alle weiteren Sprachversionen sind Übersetzungen der Original-Betriebsanleitung.
- Lesen Sie unbedingt vor der Inbetriebnahme diese Betriebsanleitung sorgfältig durch. Dies ist die Voraussetzung für sicheres Arbeiten und störungsfreie Handhabung.
- Bewahren Sie diese Betriebsanleitung immer so auf, dass Sie darin nachlesen können, wenn Sie eine Information zum Gerät benötigen.
- Geben Sie das Gerät nur mit dieser Betriebsanleitung an andere Personen weiter.
- Lesen und beachten Sie die Sicherheits- und Warnhinweise in dieser Betriebsanleitung.

1.1 Zeichenerklärungen und Signalwörter



GEFAHR!

Zeigt eine unmittelbar gefährliche Situation an, die – wenn sie nicht vermieden wird – den Tod oder eine schwere Verletzung zur Folge hat.



WARNUNG!

Zeigt eine potenziell gefährliche Situation an, die – wenn sie nicht vermieden wird – den Tod oder eine schwere Verletzung zur Folge haben könnte.



VORSICHT!

Zeigt eine potenziell gefährliche Situation an, die – wenn sie nicht vermieden wird – eine geringfügige oder mäßige Verletzung zur Folge haben könnte.

ACHTUNG!

Zeigt eine Situation an, die – wenn sie nicht vermieden wird – Sachschäden zur Folge haben könnte.



HINWEIS

Spezielle Hinweise zur besseren Verständlichkeit und Handhabung.

2 PRODUKTBESCHREIBUNG

2.1 Bestimmungsgemäße Verwendung

Der Holzspalter ist ausschließlich dafür bestimmt, senkrecht abgeschnittene und gut abgetrocknete Holzstücke zu spalten. Die Abmessungen der Holzstücke dürfen die in den technischen Daten genannten Maße nicht überschreiten.

Im Arbeitsbereich des Holzspalters darf sich ausdrücklich nur eine Person befinden, und er darf nur von einer Person bedient werden.

Dieses Gerät ist ausschließlich für den Einsatz im privaten Bereich bestimmt. Jede andere Verwendung sowie unerlaubte Um- oder Anbauten werden als Zweckentfremdung angesehen und haben den Ausschluss der Gewährleistung sowie den Verlust der Konformität (CE-Zeichen) und die Ablehnung jeder Verantwortung gegenüber Schäden des Benutzers oder Dritter seitens des Herstellers zur Folge.

2.2 Möglicher Fehlgebrauch

Folgende Anwendungen sind ausdrücklich verboten:

- Spalten von frischen Holzstücken.
- Spalten von Holzstücken, in denen sich Metallteile wie Nägel, Draht, Krampen etc. befinden.
- Mehrpersonenbetrieb
- Betrieb in explosionsgefährdeter Atmosphäre

2.3 Lieferumfang

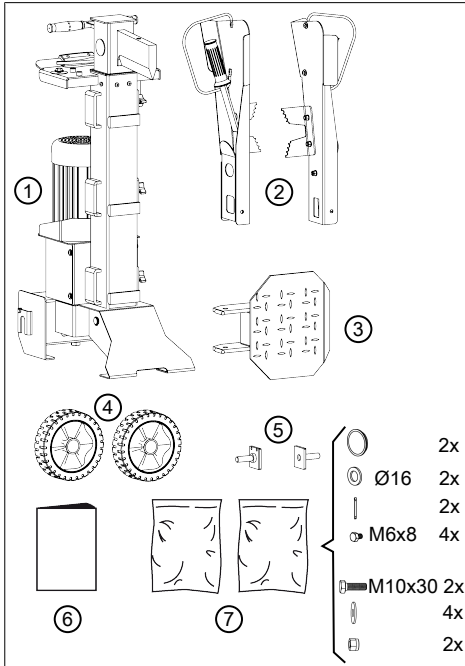
Prüfen Sie nach dem Auspacken, ob alle Bauteile geliefert wurden.



HINWEIS

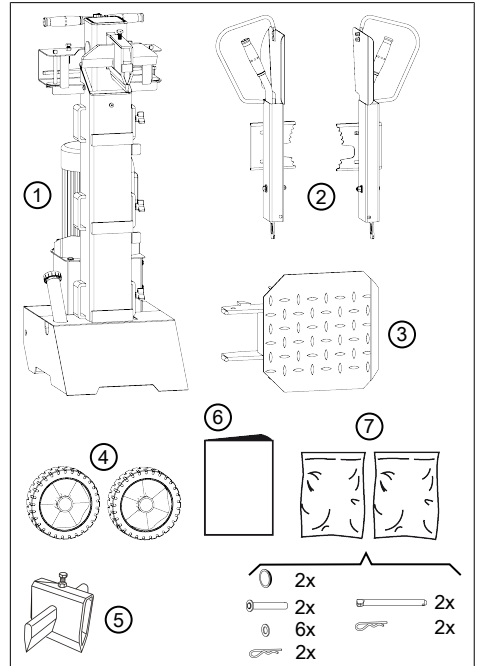
Ein Netzkabel ist nicht im Lieferumfang enthalten und muss deshalb extra erworben werden.

2.3.1 Lieferumfang für LSV 6



| Nr. | Bauteil |
|-----|--|
| 1 | Grundgerät |
| 2 | Bedienarme (2x) |
| 3 | Spalttisch |
| 4 | Räder (2x) |
| 5 | Steckachsen (2x) |
| 6 | Betriebsanleitung |
| 7 | Beutel mit Kleinteilen (2x): <ul style="list-style-type: none"> ■ 2 Radkappen, 2 Unterlegscheiben Ø16, 2 Splinte, 4 Schrauben M6x8 ■ 2 Schrauben M10x30, 4 Unterlegscheiben Ø10, 2 selbstsichernde Muttern M10 |




2.3.2 Lieferumfang für LSV 7 und LSV 8



| Nr. | Bauteil |
|-----|---|
| 1 | Grundgerät |
| 2 | Bedienarme (2x) |
| 3 | Spalttisch |
| 4 | Räder (2x) |
| 5 | Spaltkreuz |
| 6 | Betriebsanleitung |
| 7 | Beutel mit Kleinteilen (2x): <ul style="list-style-type: none"> ■ 2 Radkappen, 2 Steckachsen, 6 Unterlegscheiben, 2 Federstecker ■ 2 Arretierstifte, 2 Federstecker |

2.4 Symbole am Gerät

| Symbol | Bedeutung |
|--|---|
|  | Vor Inbetriebnahme Betriebsanleitung lesen! |
|  | Schutzhandschuhe tragen! |
|  | Sicherheitsschuhe tragen! |
|  | Schutzbrille tragen! |
|  | Hände vom Gefahrenbereich fernhalten! |
|  | Vor Wartungsarbeiten Gerät vom Stromnetz trennen! |
|  | Dritte vom Gefahrenbereich fernhalten! |
|  | Hände vom Gefahrenbereich fernhalten! |
|  | Hände vom Gefahrenbereich fernhalten! |
|  | Beschädigte Teile entfernen bzw. austauschen! |
|  | Nicht rauchen! |
|  | Hydrauliköl nicht in der Natur entsorgen! |

| Symbol | Bedeutung |
|---|--|
|  | Rutschgefahr! Arbeitsbereich sauber halten! |
|  | Stolpergefahr! Arbeitsbereich sauber halten! |
|  | Gerät nicht am Kranhaken aufhängen! |

2.5 Produktübersicht (01)

Die Holzspalter bestehen aus folgenden Komponenten:

| Nr. | Bauteil |
|-----|--|
| 1 | Spaltkeil |
| 2 | Spaltsäule |
| 3 | Feststellschraube für Hubstange |
| 4 | Transportgriff |
| 5 | Hubstange |
| 6 | Netzsteckdose |
| 7 | Grüner und roter Taster für Ein/Aus |
| 8 | Motor |
| 9 | Entlüftungsschraube und Einfüllstutzen für Hydrauliköl |
| 10 | Transportträger |
| 11 | Bohrungen für Befestigung auf Untergrund (LSV 6) |
| 12 | Seitenhalterungen für Spalttisch |
| 13 | Spalttisch |
| 14 | Bedienarm mit Bedienhebel und Handschutz |
| 15 | Haltekrallen |

2.6 Sicherheits- und Schutzeinrichtungen

Motorschutzschalter

Bei Überlastung des Holzspalters schaltet der Motorschutzschalter den Motor aus. Die Funktion des Motorschutzschalters darf nicht außer Kraft gesetzt werden.

Hat der Motorschutzschalter den Holzspalter ausgeschaltet, wie folgt vorgehen:

1. Holzspalter vom Stromnetz trennen.
2. Ursache für Überlastung beseitigen.
3. Nach einer Abkühlzeit von mehreren Minuten Holzspalter wieder mit dem Stromnetz verbinden.
4. Holzspalter einschalten.

Zweihandbedienung

Der Spaltkeil fährt nur nach unten, wenn beide Bedienarme gleichzeitig betätigt werden. Dadurch wird vermieden, dass die Hände der Bedienerperson in den Gefahrenbereich gelangen.

2.7 Elektrischer Anschluss



WARNUNG!

Verletzungsgefahr durch Stromschlag

Ein defektes Netzkabel kann zu schweren Verletzungen durch Stromschlag führen.

- Sicherstellen, dass das Netzkabel nicht beschädigt oder durchtrennt ist.

- Die maximal zulässige Kabellänge darf nicht überschritten werden. Eine längere Leitung beeinträchtigt die Motorleistung und damit die Funktion der Holzspalters.
- Netzkabel, Netzstecker und Kupplungsdose müssen unbeschädigt sein. Ein defektes Netzkabel (z. B. mit Rissen, Schnitt-, Quetsch- oder Knickstellen in der Isolation) darf nicht verwendet werden.
- Reparaturen am Netzkabel, am Netzstecker und an der Kupplungsdose dürfen nur durch Elektrofachbetriebe durchgeführt werden.

- Steckverbindungen nicht Nässe aussetzen.
- Im Schadensfall Netzkabel sofort vom Stromnetz trennen.

Anforderungen an den elektrischen Anschluss

Das Stromnetz muss mit Schutzvorrichtungen gegen Niederspannung, Überspannung, Überlaststrom (16 A) sowie einem FI-Schutzschalter (max. Fehlerstrom 0,03 A) ausgerüstet sein.

Weitere Anforderungen an den elektrischen Anschluss finden Sie in den technischen Daten.

Anforderungen an das Netzkabel



HINWEIS

Ein Netzkabel ist nicht im Lieferumfang enthalten und muss deshalb extra erworben werden.

Das Netzkabel muss folgenden Anforderungen entsprechen:

Für LSV 6 und LSV 7:

- Geeignet für 230 V AC
- 3 Adern (1P + N + PE)
- Maximale Kabellänge: 10 m

Für LSV 8:

- Geeignet für 400 V AC
- 5 Adern (3P + N + PE)
- Maximale Kabellänge: 10 m

3 SICHERHEITSHINWEISE



GEFAHR!

Lebensgefahr und Gefahr schwerster Verletzungen durch Unkenntnis der Sicherheitshinweise

Unkenntnis der Sicherheitshinweise und Bedienanweisungen kann zu schwersten Verletzungen und sogar zum Tod führen.

- Beachten Sie alle Sicherheitshinweise und Bedienanweisungen dieser Betriebsanleitung sowie der Betriebsanleitungen, auf die verwiesen wird, bevor Sie das Gerät benutzen.
- Bewahren Sie alle mitgelieferten Dokumente für die zukünftige Verwendung auf.

3.1 Bediener

- Jugendliche unter 16 Jahren oder Personen, welche die Betriebsanleitung nicht kennen, dürfen das Gerät nicht benutzen. Eventuelle landesspezifische Sicherheitsvorschriften zum Mindestalter des Benutzers beachten.

- Gerät nicht unter Einfluss von Alkohol, Drogen oder Medikamenten bedienen.

3.2 Persönliche Schutzausrüstung

- Um Verletzungen an Kopf und Gliedmaßen sowie Gehörschäden zu vermeiden, ist vor-schriftsmäßige Kleidung und Schutzausrüstung zu tragen.
- Die Kleidung muss zweckmäßig (enganliegend) sein und darf nicht behindern. Bei langen Haaren unbedingt Haarnetz tragen. Niemals lose Kleidungsstücke oder Accessoires tragen, die in das Gerät gezogen werden könnten, z. B. Schals, weite Hemden, lange Halsketten.
- Die persönliche Schutzausrüstung besteht aus:
 - Gehörschutz und Schutzbrille
 - langer Hose und festen Schuhen
 - Schutzhandschuhen

3.3 Arbeitsplatzsicherheit

- Nur bei Tageslicht oder sehr hellem künstlichen Licht arbeiten.

- Das Gerät nur auf festem und ebenem Untergrund und nicht in steilen Schräglagen betreiben.
- Auf Standsicherheit achten.

3.4 Sicherheit von Personen, Tieren und Sachwerten

- Beachten Sie, dass der Benutzer für Unfälle und Schäden verantwortlich ist, die anderen Personen oder deren Eigentum widerfahren können.
- Das Gerät nur für diejenigen Arbeiten benutzen, für die es vorgesehen ist. Ein nicht-bestimmungsgemäßer Gebrauch kann zu Verletzungen führen sowie Sachwerte schädigen.
- Das Gerät nur einschalten, wenn sich im Arbeitsbereich keine weiteren Personen und Tiere aufhalten.
- Halten Sie einen Sicherheitsabstand zu Personen und Tieren ein, bzw. schalten Sie das Gerät aus, wenn sich Personen oder Tiere nähern.

3.5 Gerätesicherheit

- Das Gerät nur unter folgenden Bedingungen benutzen:
 - Das Gerät ist nicht verschmutzt.

- Das Gerät weist keine Beschädigungen auf.
- Alle Bedienelemente funktionieren.

- Das Gerät nicht überlasten. Es ist für leichte Arbeiten im privaten Bereich bestimmt. Überlastungen führen zur Beschädigung des Gerätes.
- Das Gerät nie mit abgenutzten oder defekten Teilen betreiben. Defekte Teile immer gegen Original-Ersatzteile des Herstellers austauschen. Wird das Gerät mit abgenutzten oder defekten Teilen betrieben, können gegenüber dem Hersteller keine Garantieansprüche geltend gemacht werden.



HINWEIS

Reparaturarbeiten dürfen nur kompetente Fachbetriebe oder unsere AL-KO Servicestellen durchführen.

3.6 Elektrische Sicherheit

- **Der Anschlussstecker des Gerätes muss in die Steckdose passen. Der Stecker darf in keiner Weise verändert werden. Verwenden Sie keine Adapterstecker gemeinsam mit schutzgeerdeten Geräten. Unveränderte**

Stecker und passende Steckdosen verringern das Risiko eines elektrischen Schlages.

- **Vermeiden Sie Körperkontakt mit geerdeten Oberflächen wie von Rohren, Heizungen, Herden und Kühlschränken.** Es besteht ein erhöhtes Risiko durch elektrischen Schlag, wenn Ihr Körper geerdet ist.
- **Halten Sie Elektrowerkzeuge von Regen oder Nässe fern.** Das Eindringen von Wasser in ein Elektrowerkzeug erhöht das Risiko eines elektrischen Schlages.
- **Zweckentfremden Sie das Kabel nicht, um das Elektrowerkzeug zu tragen, aufzuhängen oder um den Stecker aus der Steckdose zu ziehen.** Halten Sie das Kabel fern von Hitze, Öl, scharfen Kanten oder sich bewegenden Geräteteilen. Beschädigte oder verwickelte Kabel erhöhen das Risiko eines elektrischen Schlages.
- **Wenn Sie mit einem Elektrowerkzeug im Freien arbeiten, verwenden Sie nur Verlängerungskabel, die auch für den Außenbereich geeignet sind.** Die Anwendung eines für den Außenbereich

geeigneten Verlängerungskabels verringert das Risiko eines elektrischen Schlages.

- **Wenn der Betrieb des Elektrowerkzeuges in feuchter Umgebung nicht vermeidbar ist, verwenden Sie einen Fehlerstromschutzschalter.** Der Einsatz eines Fehlerstromschutzschalters vermindert das Risiko eines elektrischen Schlages.

3.7 Verwendung und Behandlung des Elektrowerkzeugs

- **Überlasten Sie das Gerät nicht. Verwenden Sie für Ihre Arbeit das dafür bestimmte Elektrowerkzeug.** Mit dem passenden Elektrowerkzeug arbeiten Sie besser und sicherer im angegebenen Leistungsbereich.
- **Benutzen Sie kein Elektrowerkzeug, dessen Schalter defekt ist.** Ein Elektrowerkzeug, das sich nicht mehr ein- oder ausschalten lässt, ist gefährlich und muss repariert werden.
- **Ziehen Sie den Stecker aus der Steckdose und/oder entfernen Sie den Akku, bevor Sie Geräteeinstellungen vornehmen, Zubehörteile**

wechseln oder das Gerät weglegen. Diese Vorsichtsmaßnahme verhindert den unbeabsichtigten Start des Elektrowerkzeugs.

- **Bewahren Sie unbenutzte Elektrowerkzeuge außerhalb der Reichweite von Kindern auf. Lassen Sie Personen das Gerät nicht benutzen, die mit diesem nicht vertraut sind oder diese Anweisungen nicht gelesen haben.** Elektrowerkzeuge sind gefährlich, wenn Sie von unerfahrenen Personen benutzt werden.
- **Pflegen Sie Elektrowerkzeuge mit Sorgfalt. Kontrollieren Sie, ob bewegliche Teile einwandfrei funktionieren und nicht klemmen, ob Teile gebrochen oder so beschädigt sind, dass die Funktion des Elektrowerkzeugs beeinträchtigt ist. Lassen Sie beschädigte Teile vor dem Einsatz des Gerätes reparieren.** Viele Unfälle haben ihre Ursache in schlecht gewarteten Elektrowerkzeugen.
- **Halten Sie Schneidwerkzeuge scharf und sauber.** Sorgfältig gepflegte Schneidwerkzeuge mit scharfen Schneid-

kanten verkleben sich weniger und sind leichter zu führen.

- **Verwenden Sie Elektrowerkzeug, Zubehör, Einsatzwerkzeuge usw. entsprechend diesen Anweisungen. Berücksichtigen Sie dabei die Arbeitsbedingungen und die auszuführende Tätigkeit.** Der Gebrauch von Elektrowerkzeugen für andere als die vorgesehenen Anwendungen kann zu gefährlichen Situationen führen.

3.8 Sicherheitshinweise zur Bedienung

- Betriebsbereites Gerät nie unbeaufsichtigt lassen.
- Gerät nach jedem Gebrauch reinigen.
- Gerät vor unbefugtem Zugriff sichern.
- Gerät darf nur von einer Person bedient werden.
- Gerät nie mit laufendem Motor bewegen.
- Gerät nie bei Regen oder Schneefall betreiben.
- Gerät vom Stromnetz trennen bei:
 - Wartungs- und Reinigungsarbeiten
 - Justierarbeiten
 - Transport

- Arbeitsunterbrechungen
- Störungen
- Nicht an den Spaltkeil fassen.

4 GERÄT AUSPACKEN (02)



WARNUNG!

Quetschgefahr durch umkippendes Gerät!

Das Gerät ist schwer! Wenn es umkippt, können Körperteile eingequetscht und Personen schwer verletzt werden.

- Mindestens zwei Personen sind zum Auspacken des Geräts erforderlich!
- Vermeiden Sie ein Umkippen des Geräts durch Unterlegen von Blöcken und Keilen!

Wenn sich die Schachtel mit dem Holzspalter nicht bereits in senkrechter Position befindet:

1. Schachtel (02/1) mit zwei Personen an einer Seite anheben (02/a). Dabei vermeiden, dass sie wegrutscht. Falls notwendig: Einen Block (02/2) unterschieben, um die Schachtel zu stützen.
2. Schachtel soweit aufrichten, bis sie senkrecht und gerade steht.
3. Schachtel mit einem Messer (02/3) vorsichtig an der unteren Kante aufschneiden, damit das Gerät nicht beschädigt wird.
4. Schachtel vom Gerät abheben (02/b).
5. Lieferumfang prüfen (siehe *Kapitel 2.3 "Lieferumfang", Seite 10*).

5 MONTAGE



WARNUNG!

Gefahren durch unvollständige Montage!

Der Betrieb eines unvollständig montierten Geräts kann zu schweren Verletzungen führen.

- Das Gerät nur betreiben, wenn es vollständig montiert ist!
- Vor dem Einschalten alle Sicherheits- und Schutzeinrichtungen prüfen, ob sie vorhanden und funktionsfähig sind!

5.1 Montage für LSV 6

5.1.1 Räder montieren (03)

Führen Sie die hier beschriebenen Schritte für beide Räder durch:

1. Steckachse (03/1) in die Halterung (03/2) am Grundgerät von unten einschieben (03/a) und festhalten.
2. Zum Befestigen der Steckachse zwei Schrauben M6 x 8 (03/3) in die übereinanderliegenden Bohrungen von Steckachse und Halterung fest eindrehen.
3. Rad (03/4) und Unterlegscheibe (03/5) auf die Steckachse schieben (03/b).
4. Splint (03/6) durch die Bohrung der Steckachse drücken, um das Rad gegen Herabfallen zu sichern (03/c).
5. Radkappe (03/7) aufstecken (03/d).

5.1.2 Bedienarme montieren (04)

Führen Sie die hier beschriebenen Schritte für beide Bedienarme durch:

1. Bedienarm (04/1) auf die Querplatte (04/2) so auflegen, dass deren Befestigungsbohrungen übereinanderliegen. Den Hebel der Pumpensteuerung (04/3) dabei in die Aussparung

des Bedienarms stecken.

Hinweis: Achten Sie unbedingt darauf, dass der Hebel der Pumpenansteuerung richtig eingesteckt ist!

2. Schraube M10 x 30 (04/4) mit aufgesteckter Unterlegscheibe (04/5) durch die Bohrungen von Bedienarm und Querplatte stecken.
3. Zweite Unterlegscheibe (04/6) und selbstsichernde Mutter (04/7) von unten auf die Schraube stecken und festdrehen.

5.2 Montage für LSV 7 und LSV 8

5.2.1 Räder montieren (05)

Führen Sie die hier beschriebenen Schritte für beide Räder durch:

1. Auf die Steckachse (05/1) folgende Bauteile stecken:
 - Rad (05/2)
 - 3 Unterlegscheiben (05/3)
2. Steckachse samt Rad und Unterlegscheiben in das Lager (05/4) bis zum Anschlag einschieben (05/a).
3. Federstecker (05/5) durch die Bohrung der Steckachse drücken, bis er einrastet (05/b).
4. Radkappe (05/6) aufstecken (05/c).

5.2.2 Bedienarme montieren (06)

Führen Sie die hier beschriebenen Schritte für beide Bedienarme durch:

1. Federstecker (06/1) aus dem Arretierbolzen (06/2) herausziehen.
2. Arretierbolzen aus dem Querbügel (06/3) herausziehen.
3. Bedienarm (06/4) an den Stellen (06/A) und (06/B) dünn mit einem Schmierfett einschmieren.
4. Bedienarm (06/4) in den Querbügel (06/3) sowie auf den Hebel der Pumpenansteuerung (06/5) stecken.

Hinweis: Achten Sie unbedingt darauf, dass der Hebel der Pumpenansteuerung richtig eingesteckt ist!

5. Arretierbolzen (06/2) in die übereinanderliegenden Bohrungen von Querbügel (06/3) und Bedienarm (06/4) bis zum Anschlag einstecken.
6. Federstecker (06/1) in die Bohrung des Arretierbolzens (06/2) stecken bis er einrastet.

5.3 Spalttisch montieren (07, 08)

An der Spaltsäule befinden sich in drei Höhen Seitenhalterungen (07/1) für die Montage des Spalttisches (07/2), damit Sie dessen Höhe an die unterschiedlichen Längen der zu spaltenden Holzstücke anpassen können.

1. Feststellschraube (08/1) aus der Seitenhalterung (08/2) soweit herausdrehen, dass der Spalttisch (08/3) eingeschoben werden kann.
2. Spalttisch schräg auf den Halteblock (08/4) stellen und bis zum Anschlag in die Seitenhalterung einschieben. Dabei den Spalttisch auf den Halteblock herablassen, sodass er sich am Ende in waagerechter Position befindet (08/a).
3. Feststellschraube durch die Bohrung (08/5) des Spalttisches drehen, um ihn zu fixieren.

Gehen Sie zum Demontieren des Spalttisches singgemäß in umgekehrter Reihenfolge vor.

5.4 Spaltkreuz montieren [LSV 7, LSV 8] (09)

1. Spaltkreuz (09/1) auf den Spaltkeil (09/2) bis zum Anschlag aufstecken (09/a).
2. Schraube (09/3) in die Bohrung des Spaltkeils fest eindrehen, um das Spaltkreuz zu fixieren.
3. Schraube (09/4) fest eindrehen um das Spaltkreuz nach oben zu drücken.

5.5 Haltekralle einstellen [LSV 7, LSV 8] (10)

An jedem Bedienarm befindet sich eine Haltekralle. Die Haltekralle können je nach Durchmesser der zu spaltenden Holzstücke verschoben werden. Stellen Sie beide Haltekralle auf das gleiche Maß ein:

1. Beide Feststellschrauben (10/1) der Haltekralle (10/2) lösen.
2. Haltekralle (10/2) auf das benötigte Maß verschieben.
3. Beide Feststellschrauben (10/1) fest anziehen.

6 INBETRIEBNAHME

6.1 Holzspalter aufstellen und anschließen



GEFAHR!

Stromschlaggefahr bei Betrieb ohne Fehlerstromschutzschalter

Der Betrieb des Geräts ohne Fehlerstromschutzschalter im Netzanschluss kann durch Stromschlag zu schweren Verletzungen und sogar zum Tode führen.

- Prüfen Sie vor dem Anschluss des Geräts, ob im Netzanschluss ein Fehlerstromschutzschalter für einen maximalen Fehlerstrom von 0,03 A vorhanden ist.
- Wenn Sie das Vorhandensein eines Fehlerstromschutzschalters nicht feststellen können: Verwenden Sie eine zusätzliche ortsveränderliche Fehlerstrom-Schutzeinrichtung mit geschaltetem Schutzleiter.



WARNUNG!

Verletzungsgefahr durch umkippendes Gerät

Ein umkippendes Gerät kann zu schweren Verletzungen und zu Beschädigungen führen.

- Stellen Sie sicher, dass das Gerät nicht umkippen kann.

1. Holzspalter waagrecht auf ebenen, festen Untergrund stellen. Holzspalter nicht auf das Netzkabel stellen!
Hinweis: Kein Material unter den Holzspalter legen, um die Höhe des Geräts zu verändern oder um zu versuchen die Standfestigkeit zu erhöhen. Wenn der Holzspalter schief und/oder wackelig steht muss er an einem anderen Standort aufgestellt werden. Ein Betrieb auf weichen Untergründen wie Rasen oder Kies ist nicht erlaubt, da das Gerät während des Betriebes einsinken bzw. kippen kann.
2. Netzkabel so verlegen, dass es nicht geknickt, gequetscht oder auf andere Weise beschädigt werden kann.
3. Netzkabel in die Steckdose (01/6) des Geräts einstecken und dann das Netzkabel mit dem Stromnetz verbinden.
Hinweis: Beim Abstecken zuerst das Netzkabel vom Stromnetz trennen.

6.2 Drehrichtung des Motors prüfen [LSV 8] (11)

ACHTUNG!

Gefahr der Beschädigung der Hydraulikpumpe

Durch falsche Drehrichtung des Motors wird die Hydraulikpumpe beschädigt.

- Schalten Sie nach dem Einschalten den Holzspalter sofort aus, wenn sich der Motor in die falsche Richtung dreht bzw. sich der Spaltkeil nicht nach oben bewegt.
- Polen Sie die Phasen der Netzspannung um.

1. Führen Sie gleichzeitig durch:
 - Auf den grünen Taster (11/1) und dann auf den roten Taster (11/2) drücken, um den Motor kurz anlaufen zu lassen.
 - Durch die Lüftungsschlitze (11/3) beobachten, in welche Richtung der Motor dreht. Die Drehrichtung muss mit dem Pfeil (11/4) auf dem Motor übereinstimmen.
2. Wenn die Drehrichtung nicht übereinstimmt: siehe Kapitel 6.3 "Phasen der Netzspannung umpolen [LSV 8] (12)", Seite 21.

6.3 Phasen der Netzspannung umpolen [LSV 8] (12)

1. Holzspalter sofort ausschalten und Netzkabel ausstecken.
2. Schlitzschraubendreher in den Phasenwender (12/1) in der Netzsteckdose (12/2) des Holzspalters stecken.
3. Phasenwender eindrücken und um 180° drehen.

4. Netzkabel einstecken.
5. Holzspalter einschalten und Drehrichtung des Motors erneut überprüfen. Der Spaltkeil muss sich nach oben bewegen.

6.4 Funktionsprüfung durchführen (13)

1. Zum Einschalten auf den grünen Taster (13/1) drücken. Der Spaltkeil fährt automatisch nach oben.
 - Wenn sich der Spaltkeil bereits in der obersten Position befindet, kurzzeitig beide Bedienarme nach unten drücken, dann Holzspalter aus- und erneut einschalten. Zum Ausschalten auf den roten Taster (13/2) drücken.
 - Bei LSV 8, falls der Spaltkeil nicht nach oben fährt: Holzspalter sofort ausschalten, um einen Geräteschaden zu verhindern. Drehrichtung des Motors überprüfen und ggf. korrigieren (siehe Kapitel 6.2 "Drehrichtung des Motors prüfen [LSV 8] (11)", Seite 21).
2. Funktionsprüfung durchführen:
 - Beide Bedienarme gleichzeitig nach unten drücken. Der Spaltkeil muss sich nach unten bewegen und ca. 5 cm oberhalb der obersten Tischposition stoppen.
 - Einen der beiden Bedienarme loslassen. Der Spaltkeil muss in der augenblicklichen Position stoppen.
 - Beide Bedienarme gleichzeitig loslassen. Der Spaltkeil fährt nach oben.
3. Wenn es sehr kalt ist, den Holzspalter ca. 15 min im Leerlauf laufen lassen, damit sich das Hydrauliköl erwärmt.

7 BEDIENUNG

**WARNUNG!****Verletzungsfahr bei Mehrpersonenbetrieb**

Der Betrieb des Geräts durch zwei oder mehrere Personen kann zu schweren Verletzungen führen.

- Bedienen Sie das Gerät nur allein.
- Halten Sie andere Personen fern und verhindern Sie insbesondere, dass diese in das Holzstück fassen, das gerade gespalten wird.

ACHTUNG!**Beschädigungsfahr durch unsachgemäße Handhabung**

Durch falsches Spalten der Holzstücke kann das Gerät beschädigt oder zerstört werden.

- Holzstück immer senkrecht, d. h. in Richtung der Holzfasern, auf den Spalttisch stellen, niemals quer.
- Niemals über mehrere Sekunden das Spalten eines Holzstücks erzwingen.

**WARNUNG!****Verletzungsfahr durch zerspringendes Holz**

Abgelagertes Hartholz, unregelmäßig gewachsene Äste, ungleichmäßige Holzstücke und Holzstücke mit vielen Astansätzen neigen beim Spalten zum Zerspringen. Durch umherfliegende Holzstücke sind schwere Verletzungen möglich.

- Spalten Sie nur gerade Holzstücke mit einer senkrechten und geraden Schnittfläche.
- Tragen Sie unbedingt die vorgeschriebene Schutzkleidung.

**HINWEIS**

- Spalten Sie immer gut abgetrocknetes Holz. Dieses lässt sich viel leichter spalten als frisches, feuchtes Holz.
- Sehr dicke Holzstämme lassen sich leichter spalten, wenn deren Länge geringer ist.

7.1 Vor jedem Einsatz



WARNUNG!

Verletzungsgefahr durch fehlerhaftes Gerät

Der Betrieb eines fehlerhaften Geräts kann zu schweren Verletzungen und zu einer Beschädigung des Geräts führen.

- Gerät nur betreiben, wenn es nicht defekt oder beschädigt ist und keine Teile fehlen oder lose sind.

1. Sichtkontrolle des Holzspalters durchführen.
 - Der Holzspalter darf nicht eingeschaltet werden, wenn Teile des Gerätes fehlen, defekt oder lose sind.
2. Sichtkontrolle des Netzkabels durchführen.
 - Ein defektes Netzkabel (z. B. mit Rissen, Schnitt-, Quetsch- oder Knickstellen in der Isolation) darf nicht verwendet werden.
3. Sichtkontrolle auf Leckstellen der Hydraulik durchführen.
 - Der Holzspalter darf nicht eingeschaltet werden, wenn die Hydraulik Leckstellen aufweist.
4. Gleitflächen der Spaltsäule und des Spaltkeils reinigen und dann einfetten (siehe Kapitel 8.1.1 "Gleitflächen einfetten (16)", Seite 24).
5. Funktionsprüfung der Bedienarme durchführen (siehe Kapitel 6.4 "Funktionsprüfung durchführen (13)", Seite 21).

7.2 Spalttisch einstellen

1. Spalttisch auf die Höhe der zu spaltenden Holzstücke einstellen (siehe Kapitel 5.3 "Spalttisch montieren (07, 08)", Seite 19).

7.3 Hubbegrenzung einstellen (14)

1. Holzstück auf den Spalttisch stellen.
2. Beide Bedienarme gleichzeitig nach unten drücken, um den Spaltkeil nach unten zu fahren.
3. Wenn sich der Spaltkeil ca. 3 – 5 cm oberhalb des Holzstücks befindet: Einen Bedienarm loslassen, um den Spaltkeil in der augenblicklichen Position zu stoppen.
4. Gerät ausschalten.
5. Feststellschraube (14/1) lösen und Hubstange (14/2) ganz nach oben ziehen.
6. Feststellschraube wieder festdrehen.
7. Gerät einschalten. Der Spaltkeil fährt nach oben.

7.4 Holzstück spalten (15)



VORSICHT!

Verletzungsfahr durch unordentlichen Arbeitsbereich

Es besteht Stolper- und Ausrutschgefahr im Arbeitsbereich durch herumliegende Holzstücke und Unordentlichkeit.

- Lagern Sie die zu spaltenden Holzstücke geordnet auf einem Haufen.
- Entfernen Sie gespaltene Holzstücke und Holzspäne sofort aus dem Arbeitsbereich.

1. Bei LSV 7 und LSV 8: Haltekrallen auf den Durchmesser der zu spaltenden Holzstücke einstellen (siehe Kapitel 5.5 "Haltekrallen einstellen [LSV 7, LSV 8] (10)", Seite 19).
2. Holzstück genau senkrecht auf den Spalttisch stellen.

Hinweis: Das Holzstück muss selbstständig auf dem Spalttisch stehen. Nie schräggehende Holzstücke spalten!

3. Beide Bedienarme gleichzeitig zusammen-drücken, sodass das Holzstück eingeklemmt ist (15/a).
4. Beide Bedienarme gleichzeitig nach unten drücken (15/b). Der Spaltkeil fährt nach unten (15/c).
5. Wenn der Spaltkeil das Holz vollständig gespalten hat: Beide Bedienarme loslassen, damit der Spaltkeil nach oben fährt.
6. Die gespaltenen Holzstücke aus dem Arbeitsbereich entfernen.

7.5 Eingeklemmtes Holzstück entfernen



VORSICHT!

Verletzungsgefahr durch Herausschlagen eines eingeklemmten Holzstücks

Wird ein eingeklemmtes Holzstück aus dem Gerät geschlagen, können Verletzungen entstehen und das Gerät beschädigt werden.

- Schlagen Sie niemals ein eingeklemmtes Holzstück mit einem Werkzeug heraus.

1. Spaltkeil komplett nach oben fahren lassen.
2. Ein keilförmiges Holzstück auf dem Spalttisch positionieren.
3. Spaltkeil nach unten fahren lassen. Das eingeklemmte Holzstück wird durch das keilförmige Holzstück nach vorne gedrückt.
4. Die vorhergehenden Schritte mit immer größeren Keilen wiederholen, bis das eingeklemmte Holzstück gelöst ist.

8 WARTUNG UND PFLEGE



WARNUNG!

Verletzungsgefahr bei Wartungsarbeiten

Eine unsachgemäße Wartung kann zu schweren Verletzungen und zu einer Beschädigung des Geräts führen.

- Vor Wartungsarbeiten das Gerät vom Stromnetz trennen.
- Reparaturen am Gerät nur von Fachbetrieben durchführen lassen.

8.1 Pflegearbeiten

8.1.1 Gleitflächen einfetten (16)

Regelmäßig durchführen, besonders beim Spalten von harzreichen Holzstücken:

1. Gleitflächen (16/1) der Spaltsäule (16/2) und des Spaltkeils (16/3) reinigen.
2. Gleitflächen mit einem harz- und säurefreien Fett einfetten.

8.2 Wartungsarbeiten

8.2.1 Spaltkeil schärfen

Wenn nach langem Einsatz der Spaltkeil stumpf geworden ist:

1. Materialablagerungen auf dem Spaltkeil mit einer geeigneten Feile entfernen und Spaltkeil schärfen.
2. Auf die bearbeiteten Flächen Öl oder Schmiermittel auftragen.

8.2.2 Hydrauliköl kontrollieren und nachfüllen (17)

Kontrollieren Sie den Ölstand täglich und wechseln Sie das Hydrauliköl nach 1 Jahr oder 150 Bh aus. Zum Nachfüllen und Wechseln muss Hydrauliköl HLP 46 verwendet werden.

ACHTUNG!

Gefahr der Gerätebeschädigung durch Hydrauliköl

Falsches Hydrauliköl und zu geringer oder zu hoher Ölstand führen zu Fehlfunktionen sowie Hitzeentwicklung, und können die Hydraulikpumpe beschädigen.

- Verwenden Sie ausschließlich das vorgeschriebene Hydrauliköl.
- Prüfen Sie regelmäßig den Ölstand und füllen Sie ggf. Hydrauliköl nach.

1. Holzspalter senkrecht stellen und vom Stromnetz trennen.
2. Holzspalter einige Minuten ruhen lassen, damit sich das Öl im Öltank absetzen kann.
3. Ölmesstab (17/1) aus dem Öleinfüllstutzen (17/2) herausschrauben und mit einem sauberen, fusselfreien Lappen abwischen.

Ölstand prüfen

1. Ölmesstab bis zum Anschlag einstecken und wieder herausziehen.
2. Am Ölmesstab den Ölstand ablesen. Der Ölstand muss zwischen der oberen (17/3) und der unteren (17/4) Markierung liegen.

Hydrauliköl nachfüllen

Wenn der Ölstand unterhalb der unteren Markierung liegt:

1. Hydrauliköl (17/5) in den Öleinfüllstutzen füllen. Evtl. einen Trichter benutzen. Es dürfen keine Fremdpartikel in den Öltank gelangen!
2. Ölstand prüfen (s. o.).
3. Ölmesstab wieder einschrauben und leicht festziehen.

Hydrauliköl wechseln

Das Hydrauliköl muss einmal jährlich komplett gewechselt werden.

1. Ölauffangwanne (17/6) unter den Holzspalter stellen.
2. Ölablassschraube (17/7) samt Dichtring (17/8) herausdrehen und das gesamte Öl in die Ölauffangwanne laufen lassen. Das Altöl ordnungsgemäß entsorgen!
3. Dichtring auf die Ölablassschraube stecken und zusammen wieder eindrehen.
4. Hydrauliköl nachfüllen (s. o.).

9 TRANSPORT (18)

ACHTUNG!

Gefahr von Geräteschäden durch unsachgemäßen Transport

Durch unsachgemäßen Transport kann das Gerät beschädigt werden.

- Ziehen Sie vor jedem Transport den Netzstecker.
- Ziehen Sie das Gerät nur leicht angekippt am Transportgriff.
- Bei Benutzung eines Krans: Heben Sie das Gerät nicht an einzelnen Bauteilen oder am Transportgriff an! Verschnüren und heben Sie es mit einem stabilen Hebeseil an.



WARNUNG!

Quetschgefahr durch umkippendes Gerät!

Das Gerät ist schwer!
Wenn es umkippt, können Körperteile eingequetscht und Personen schwer verletzt werden.

- Transportieren Sie das Gerät mit größter Vorsicht.
- Räumen Sie Hindernisse aus dem geplanten Transportweg.

1. Holzspalter mit beiden Händen am Transportgriff (18/1) fassen und leicht ankippen, um ihn auf die Räder (18/2) zu stellen (18/a).
2. Holzspalter am Transportgriff zum gewünschten Standort ziehen (18/b).

10 LAGERUNG

1. Holzspalter vom Stromnetz trennen.
2. Nach jedem Gebrauch das Gerät gründlich reinigen und – falls vorhanden – alle Schutzabdeckungen anbringen. Der Spaltkeil muss sich in der Endposition befinden.
3. Gerät an einem trockenen, abschließbaren Platz und außerhalb der Reichweite von Kindern aufbewahren.

11 ENTSORGUNG

Hinweise zum Elektro- und Elektronikgerätegesetz (ElektroG)



- Elektro- und Elektronik-Altgeräte gehören nicht in den Hausmüll, sondern sind einer getrennten Erfassung bzw. Entsorgung zuzuführen!
- Altbatterien oder -akkus, welche nicht fest im Altgerät verbaut sind, müssen vor der Abgabe entnommen werden! Deren Entsorgung wird über das Batteriegesetz geregelt.
- Besitzer bzw. Nutzer von Elektro- und Elektronikgeräten sind nach deren Gebrauch gesetzlich zur Rückgabe verpflichtet.
- Der Endnutzer trägt die Eigenverantwortung für das Löschen seiner personenbezogenen Daten auf dem zu entsorgenden Altgerät!

Das Symbol der durchgestrichenen Mülltonne bedeutet, dass Elektro- und Elektronikaltgeräte nicht über den Hausmüll entsorgt werden dürfen.

Elektro- und Elektronikaltgeräte können bei folgenden Stellen unentgeltlich abgegeben werden:

- Öffentlich-rechtliche Entsorgungs- bzw. Sammelstellen (z. B. kommunale Bauhöfe)
- Verkaufsstellen von Elektrogeräten (stationär und online), sofern Händler zur Rücknahme verpflichtet sind oder diese freiwillig anbieten.

Diese Aussagen gelten nur für Geräte, die in den Ländern der Europäischen Union installiert und verkauft werden und die der Europäischen Richtlinie 2012/19/EU unterliegen. In Ländern außerhalb der Europäischen Union können davon abweichende Bestimmungen für die Entsorgung von Elektro- und Elektronik-Altgeräten gelten.

12 KUNDENDIENST/SERVICE

Bei Fragen zu Garantie, Reparatur oder Ersatzteilen wenden Sie sich bitte an Ihre nächstgelegene AL-KO Servicestelle.

Diese finden Sie im Internet unter folgender Adresse:

www.al-ko.com/service-contacts

13 HILFE BEI STÖRUNGEN

Bei Störungen Holzspalter sofort ausschalten und Netzstecker ziehen!



VORSICHT! **Verletzungsgefahr**

Scharfkantige und sich bewegende Geräteteile können zu Verletzungen führen.

- Tragen Sie bei Wartungs-, Pflege- und Reinigungsarbeiten immer Schutzhandschuhe!

| Störung | Ursache | Beseitigung |
|---|--|---|
| Motor läuft nicht an. | Motorschutzschalter hat abgeschaltet. | Warten, bis der Motor abgekühlt ist. |
| | Netzstecker oder Steckdose defekt | Von Elektrofachmann prüfen und ggf. ersetzen lassen. |
| | Defektes Netzkabel | Von Elektrofachmann prüfen und ggf. ersetzen lassen. |
| | Defekter Motor | Von Elektrofachmann prüfen und ggf. ersetzen lassen. |
| Grüner Einschaltknopf hält nicht nach Eindrücken | Kein Nulleiter oder eine Phase nicht angeschlossen. | Von Elektrofachmann prüfen und ggf. ersetzen lassen. |
| | Defekter Schalter | |
| Spaltkeil fährt nicht aus/ein, aber Motor läuft. | Zu wenig Hydrauliköl | Hydrauliköl nachfüllen. |
| | Defekte Hydraulikpumpe | Von Fachbetrieb oder AL-KO Servicestelle ersetzen lassen. |
| | Ventil nicht geöffnet, verursacht durch gelockerte Verbindung. | Lockere Teile fixieren. |
| | Bedienhebel oder Verbindungsteile verbogen | Verbogene Bauteile reparieren lassen. |
| | Bei LSV 8: Falsche Drehrichtung des Motors durch falschen Phasenanschluss der Netzspannung | Phasen der Netzspannung an der Steckdose des Holzspalters umpolen. Von Elektrofachmann prüfen und ggf. korrigieren lassen. |
| Spaltkeil hat keine Kraft. | Zu wenig Hydrauliköl | Hydrauliköl nachfüllen. |
| | Verbogenes Auslösegestänge | Von Fachbetrieb oder AL-KO Servicestelle ersetzen lassen. |
| Untypische Geräusche und Vibrationen | Zu wenig Hydrauliköl | Hydrauliköl nachfüllen. |
| Hydraulikpumpe pfeift, Spaltkeil bewegt sich ruckartig. | Zu wenig Hydrauliköl | Hydrauliköl nachfüllen. |
| | Luft im Hydraulikkreis | Entlüftungsschraube öffnen. |

| Störung | Ursache | Beseitigung |
|-----------------------|--|---|
| Motor wird sehr heiß. | Zu geringer Kabelquerschnitt eines Verlängerungskabels | Verlängerungskabel mit größerem Kabelquerschnitt verwenden. |
| | Fehlende Phase | Von Elektrofachmann prüfen und ggf. korrigieren lassen. |

**HINWEIS**

Bei Störungen, die nicht in dieser Tabelle aufgeführt sind oder nicht selbst behoben werden können, an unseren Kundendienst wenden.

14 GARANTIE

Etwaige Material- oder Herstellungsfehler am Gerät beseitigen wir während der gesetzlichen Verjährungsfrist für Mängelansprüche entsprechend unserer Wahl durch Reparatur oder Ersatzlieferung. Die Verjährungsfrist bestimmt sich jeweils nach dem Recht des Landes, in dem das Gerät gekauft wurde.

Unsere Garantiezusage gilt nur bei:

- Beachten dieser Betriebsanleitung
- Sachgemäßer Behandlung
- Verwenden von Original-Ersatzteilen

Die Garantie erlischt bei:

- Eigenmächtigen Reparaturversuchen
- Eigenmächtigen technischen Veränderungen
- Nicht bestimmungsgemäßer Verwendung

Von der Garantie ausgeschlossen sind:

- Lackschäden, die auf normale Abnutzung zurückzuführen sind
- Verschleißteile, die auf der Ersatzteilkarte mit Rahmen gekennzeichnet sind

Die Garantiezeit beginnt mit dem Kauf durch den ersten Endabnehmer. Maßgebend ist das Datum auf dem Kaufbeleg. Wenden Sie sich bitte mit dieser Erklärung und dem Original-Kaufbeleg an Ihren Händler oder die nächste autorisierte Kundendienststelle. Die gesetzlichen Mängelansprüche des Käufers gegenüber dem Verkäufer bleiben durch diese Erklärung unberührt.

15 EG-KONFORMITÄTSERKLÄRUNG

Wir erklären hiermit, dass dieses Produkt in der auf dem Markt vertriebenen Form die Anforderungen der harmonisierten EU-Richtlinien, der EU-Sicherheitsstandards und die produktspezifischen Standards erfüllt.

| | | | |
|---------------------|-----------------------|--|-------------------------|
| Produkt | Hersteller | Dokumentations-Bevollmächtigter | |
| Holzspalter | AL-KO Geräte GmbH | Andreas Hedrich | |
| Seriennummer | Ichenhauser Str. 14 | Ichenhauser Str. 14 | |
| G4032012 | D-89359 Kötz | D-89359 Kötz | |
| Typ | EU-Richtlinien | Harmonisierte Normen | |
| LSV 6 | 2006/42/EG | EN 60204-1:2006+A1:2009 | EN 55014-2:1997+A2:2008 |
| LSV 7 | 2014/30/EU | EN 609:1999+A2:2009 | EN 61000-3-2:2014 |
| LSV 8 | 2011/65/EU | EN 55014-1:2006+A2:2011 | EN 61000-3-11:2000 |

Kötz, 17.08.2017

Wolfgang Hergeth
Managing Director

TRANSLATION OF THE ORIGINAL INSTRUCTIONS FOR USE**Contents**

| | | |
|-------|--|----|
| 1 | About these operating instructions | 31 |
| 1.1 | Legends and signal words..... | 31 |
| 2 | Product Description | 31 |
| 2.1 | Designated use | 31 |
| 2.2 | Possible misuse | 31 |
| 2.3 | Scope of supply..... | 31 |
| 2.3.1 | Scope of supply for LSV 6..... | 32 |
| 2.3.2 | Scope of supply for LSV 7 and LSV 8..... | 32 |
| 2.4 | Symbols on the appliance..... | 33 |
| 2.5 | Product overview (01)..... | 33 |
| 2.6 | Safety and protective devices | 34 |
| 2.7 | Electrical connection | 34 |
| 3 | Safety instructions | 35 |
| 3.1 | Operator..... | 35 |
| 3.2 | Personal protective equipment..... | 35 |
| 3.3 | Safety in the workplace | 35 |
| 3.4 | Safety of persons, animals and property..... | 36 |
| 3.5 | Appliance safety..... | 36 |
| 3.6 | Electrical safety | 36 |
| 3.7 | Use and handling of the electrical tool | 37 |
| 3.8 | Safety instructions relating to operation | 38 |
| 4 | Unpacking the appliance (02)..... | 38 |
| 5 | Assembly | 39 |
| 5.1 | Assembly for LSV 6..... | 39 |
| 5.1.1 | Installing wheels (03)..... | 39 |
| 5.1.2 | Installing operating arms (04)..... | 39 |
| 5.2 | Assembly for LSV 7 and LSV 8..... | 39 |
| 5.2.1 | Installing wheels (05)..... | 39 |
| 5.2.2 | Installing operating arms (06)..... | 39 |
| 5.3 | Installing splitting table (07, 08)..... | 40 |
| 5.4 | Installing splitting cross [LSV 7, LSV 8] (09) | 40 |
| 5.5 | Adjusting retaining claws [LSV 7, LSV 8] (10)..... | 40 |
| 6 | Start-up..... | 40 |
| 6.1 | Setting up and connecting log splitter | 40 |
| 6.2 | Check direction of rotation of motor [LSV 8] (11) | 41 |
| 6.3 | Reversing phases of the mains voltage [LSV 8] (12) | 41 |
| 6.4 | Carry out function check (13) | 42 |
| 7 | Operation..... | 42 |
| 7.1 | Before each use | 43 |
| 7.2 | Adjusting the splitting table..... | 43 |

| | | |
|-------|--|----|
| 7.3 | Adjusting the stroke limiter (14) | 43 |
| 7.4 | Splitting log (15) | 44 |
| 7.5 | Removing a jammed log | 44 |
| 8 | Maintenance and care | 44 |
| 8.1 | Maintenance and care work | 45 |
| 8.1.1 | Grease sliding surfaces (16) | 45 |
| 8.2 | Maintenance tasks | 45 |
| 8.2.1 | Sharpening the splitting wedge | 45 |
| 8.2.2 | Checking and topping up hydraulic oil (17) | 45 |
| 9 | Transport (18) | 46 |
| 10 | Storage | 46 |
| 11 | Disposal | 46 |
| 12 | After-Sales / Service | 47 |
| 13 | Help in case of malfunction | 48 |
| 14 | Guarantee | 49 |
| 15 | EU declaration of conformity | 49 |

1 ABOUT THESE OPERATING INSTRUCTIONS

- The German version is the original operating instructions. All additional language versions are translations of the original operating instructions.
- It is essential to carefully read through these operating instructions before start-up. This is essential for safe working and trouble-free handling.
- Always safeguard these operating instructions so that they can be consulted if you need any information about the appliance.
- Only pass on the appliance to other persons together with these operating instructions.
- Comply with the safety and warning information in these operating instructions.

1.1 Legends and signal words



DANGER!

Denotes an imminently dangerous situation which will result in fatal or serious injury if not avoided.



WARNING!

Denotes a potentially dangerous situation which can result in fatal or serious injury if not avoided.



CAUTION!

Denotes a potentially dangerous situation which can result in minor or moderate injury if not avoided.

IMPORTANT!

Denotes a situation which can result in material damage if not avoided.



NOTE

Special instructions for ease of understanding and handling.

2 PRODUCT DESCRIPTION

2.1 Designated use

The log splitter is intended exclusively for splitting perpendicularly cut and well-dried logs. The dimensions of the logs must not exceed the dimensions given in the technical data.

Only one person may remain in the working area of the log splitter, and the log splitter may be operated only by one person.

This appliance is intended solely for use in non-commercial applications. Any other use (as well as unauthorised conversions or add-ons) are regarded as contrary to the intended use and will result in exclusion of the warranty as well as loss of conformity (CE mark); the manufacturer will thus decline any responsibility for damage and/or injury suffered by the user or third parties.

2.2 Possible misuse

The following applications are expressly forbidden:

- Splitting of freshly cut logs.
- Splitting of logs in which metal parts such as nails, wire, staples, etc. are embedded.
- Operation by more than one person
- Operation in a potentially explosive atmosphere

2.3 Scope of supply

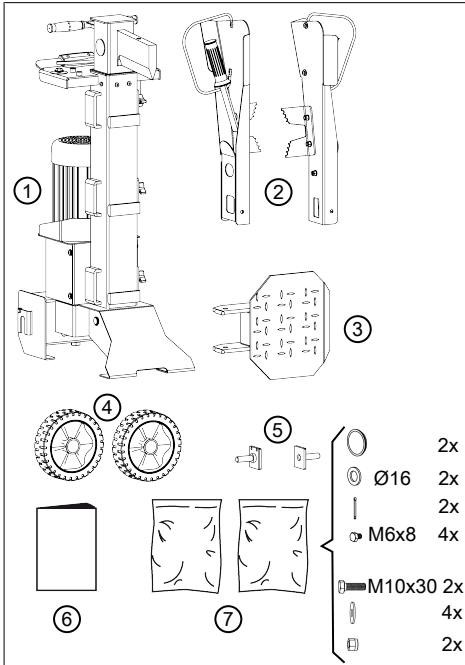
After unpacking, check whether all the parts have been delivered.



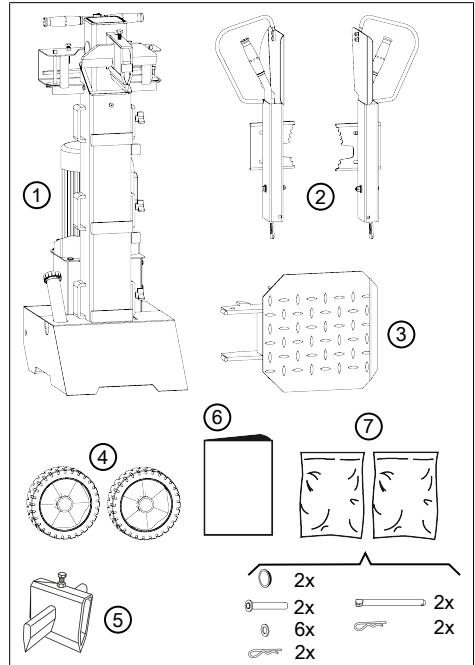
NOTE

A mains cable is not included in the scope of supply and must therefore be purchased separately.

2.3.1 Scope of supply for LSV 6



2.3.2 Scope of supply for LSV 7 and LSV 8



| No. | Component |
|-----|---|
| 1 | Base unit |
| 2 | Operating arms (2x) |
| 3 | Splitting table |
| 4 | Wheels (2x) |
| 5 | Wheel axles (2x) |
| 6 | Operating instructions |
| 7 | Bag with small parts (2x): <ul style="list-style-type: none"> 2 wheel caps, 2 washers Ø16, 2 cotter pins, 4 screws M6x8 2 screws M10x30, 4 washers Ø10, 2 self-locking nuts M10 |

| No. | Component |
|-----|---|
| 1 | Base unit |
| 2 | Operating arms (2x) |
| 3 | Splitting table |
| 4 | Wheels (2x) |
| 5 | Splitting cross |
| 6 | Operating instructions |
| 7 | Bag with small parts (2x): <ul style="list-style-type: none"> 2 wheel caps, 2 wheel axles, 6 washers, 2 spring cotter pins 2 locking pins, 2 spring cotter pins |

2.4 Symbols on the appliance

| Symbol | Meaning |
|--------|---|
| | Read the operating instructions before starting operation! |
| | Wear protective gloves! |
| | Wear safety boots! |
| | Wear protective glasses! |
| | Keep your hands away from the danger area! |
| | Disconnect the appliance from the mains before starting maintenance work! |
| | Keep third parties away from the danger area! |
| | Keep your hands away from the danger area! |
| | Keep your hands away from the danger area! |
| | Remove or replace damaged parts! |
| | Do not smoke! |
| | Do not dispose of hydraulic oil in the countryside! |

| Symbol | Meaning |
|--------|---|
| | Slipping hazard! Keep the working area clean! |
| | Tripping hazard! Keep the working area clean! |
| | Do not attach the appliance to a crane hook! |

2.5 Product overview (01)

The log splitters consist of the following components:

| No. | Component |
|-----|---|
| 1 | Splitting wedge |
| 2 | Splitting column |
| 3 | Locking screw for lifting rod |
| 4 | Transport handle |
| 5 | Lifting rod |
| 6 | Mains plug socket |
| 7 | Green and red buttons for ON/OFF |
| 8 | Motor |
| 9 | Vent plug and filler neck for hydraulic oil |
| 10 | Transport wheels |
| 11 | Bores for anchoring to the ground (LSV 6) |
| 12 | Lateral brackets for splitting table |
| 13 | Splitting table |
| 14 | Operating arm with control lever and hand guard |
| 15 | Retaining claws |

2.6 Safety and protective devices

Motor protection switch

The motor protection switch switches off the motor if the log splitter is overloaded. Do not deactivate the function of the motor protection switch.

If the motor protection switch has switched off the log splitter, proceed as follows:

1. Disconnect the log splitter from the mains.
2. Determine the cause of the overload.
3. Allow the log splitter to cool down for several minutes, then connect to the mains again.
4. Switch on the log splitter.

Two-hand operation

The splitting wedge travels down only when both operating arms are actuated simultaneously. This eliminates the risk of the operator's hands being in the danger area.

2.7 Electrical connection



WARNING!

Risk of injury from electric shock

A defective mains cable can result in serious injuries due to electric shock.

- Ensure that the mains cable is not damaged or severed.
- The maximum permissible cable length must not be exceeded. A longer cable impairs the motor power and hence the performance and function of the log splitter.
- Mains cable, mains plug and coupling socket must be undamaged. A defective mains cable (e.g. with cracks, cuts, crushed or kinked points in the insulation) must not be used.
- Repairs to the mains cable, mains plug and coupling socket may only be carried out by qualified electricians.
- Do not expose plug connectors to moisture.
- If the mains cable is damaged, immediately disconnect it from the mains.

Demands on the electrical connection

The mains power supply must be equipped with protective devices against low voltage, overvoltage, overload current (16 A) and an earth leakage circuit breaker (max. leakage current 0.03 A).

Further demands on the electrical connection can be found in the technical data.

Requirements for the mains cable



NOTE

A mains cable is not included in the scope of supply and must therefore be purchased separately.

The mains cable must satisfy the following demands:

For LSV 6 and LSV 7:

- Suitable for 230 V AC
- 3 cores (1P + N + PE)
- Maximum cable length: 10 m

For LSV 8:

- Suitable for 400 V AC
- 5 cores (3P + N + PE)
- Maximum cable length: 10 m

3 SAFETY INSTRUCTIONS



DANGER!

Lack of knowledge of the safety instructions can pose a danger of extremely severe or even fatal injury.

Lack of knowledge of the safety instructions and operating instructions can lead to extremely serious and even fatal injury.

- Observe all safety instructions and instructions for use in these operating instructions as well the operating instructions which are referred to before you start using the appliance.
- Keep all supplied documents in a safe place for future reference.

3.1 Operator

- Young people under 16 years of age and people who do not know the operating instructions are not allowed to use the appliance. Observe any country-specific safety regulations concerning the minimum age of the user.

- Do not operate the appliance if you are under the influence of alcohol, drugs or medication.

3.2 Personal protective equipment

- Wear clothing and protective equipment in accordance with the regulations in order to avoid injury to the head and limbs as well as to avoid hearing impairment.
- The clothing must be appropriate (tightly fitting) and must not restrict movements. If you have long hair, it is essential to wear a hair net. Never wear loose items of clothing or accessories that be pulled into the appliance, e.g. scarves, loose-fitting shirts, long neck chains.
- The personal protective equipment comprises:
 - Hearing protection and protective eyewear
 - Long trousers and sturdy shoes
 - Protective gloves

3.3 Safety in the workplace

- Work only in daylight or under very bright artificial light.

- Operate the appliance only on solid and level ground and not on sharp inclines.
- Pay attention to stability.

3.4 Safety of persons, animals and property

- Note that the user is responsible for accidents and damage that may befall other persons or their property.
- Use the appliance only for the purposes for which it is intended. Any non-intended use can lead to injury and property damage.
- Switch on the appliance only when there are no other persons or animals in the working area.
- Maintain a safe distance to persons or animals, or switch off the appliance if persons or animals approach.

3.5 Appliance safety

- Use the appliance only under the following conditions:
 - The appliance is not soiled.
 - The appliance show no signs of damage.
 - All controls function properly.
- Do not overload the device. It is intended for light work in the private sector. Overload

can lead to damage to the appliance.

- Never operate the appliance with worn or defective parts. Always replace defective parts with original spare parts from the manufacturer. If the appliance is operated with worn or defective parts, guarantee claims against the manufacturer are excluded.



NOTE

Repair work is only allowed to be carried out by expert workshops or our AL-KO service centres.

3.6 Electrical safety

- **The connection plug of the appliance must fit into the socket. The plug is not allowed to be changed in any way. Do not use any plug adapters together with earthed appliances.** Unmodified plugs and matching sockets reduce the risk of electric shock.
- **Avoid physical contact with earthed surfaces such as on pipes, heaters, cookers and refrigerators.** There is an increased risk of electric shock if your body is earthed.

- **Keep electrical tools out of the rain and away from moisture.** Water getting into an electrical tool increases the risk of an electric shock.
 - **Do not use the cable for incorrect purposes such as carrying the electrical tool, hanging it up or for pulling the plug out of the socket. Keep the cable away from heat, oil, sharp edges or moving parts of the equipment.** Damaged or tangled cables increase the risk of an electric shock.
 - **If you are working outside with a power tool, only use extension leads that are also suitable for outside.** Using an extension lead that is suitable for outside decreases the risk of electric shock.
 - **If the operation of the power tool in a humid environment cannot be avoided, use a fault current circuit breaker.** Using a fault current circuit breaker decreases the risk of electric shock.
- ### 3.7 Use and handling of the electrical tool
- **Do not overload the appliance. Use the appropriate electrical tool for the job you are doing.** Using the appropriate electrical tool will enable you to work more effectively and safely in the specified performance range.
 - **Do not use an electrical tool if it has a defective switch.** An electrical tool that can no longer be switched on or off is dangerous and must be repaired.
 - **Disconnect the plug from the socket and/or remove the battery before you make adjustments to the machine, change accessories or put the machine away.** This precautionary measure will prevent the machine from starting inadvertently.
 - **Keep unused electrical tools out of the reach of children. Do not allow people to use the machine if they are not familiar with it, or have not read these instructions.** Power tools are dangerous if they are used by inexperienced people.
 - **Look after electrical tools with care. Check whether moving parts function perfectly and do not stick, whether there are any broken parts or parts that are damaged in such a way that**

the function of the power tool is impaired. Have damaged parts repaired before you use the machine. Many accidents are caused by failure to maintain electrical tools properly.

- **Keep cutting tools sharp and clean.** Carefully maintained cutting tools with sharper cutting edges are less likely to stick and are easier to control.
- **Use electrical tools, accessories, insertion tools, etc. according to these instructions. When doing so, take account of the working conditions and the activity to be undertaken.** Using electrical tools for applications other than the intended purpose can result in dangerous situations.

3.8 Safety instructions relating to operation

- Never leave the operational appliance unsupervised.
- Clean the appliance after every use.
- Protect the appliance against unauthorised access.
- The appliance may only be operated by one person.

- Never move the appliance while the motor is running.
- Never operate the appliance in rain or snow.
- Disconnect the appliance from the mains for:
 - Maintenance and cleaning work
 - Adjustment work
 - Transport
 - Interruptions in work
 - Faults
- Do not touch the splitting wedge.

4 UNPACKING THE APPLIANCE (02)



WARNING!

Danger of crushing if the appliance tips over!

The appliance is heavy! If it tips over, limbs can be crushed and persons can be seriously injured.

- At least two persons are required for unpacking the appliance!
- Prevent the appliance from tipping over by placing blocks and wedges under the legs!

If the case with the log splitter is not already in an upright position:

1. Lift case (02/1) on one side (02/a) with two persons. Take care that the case does not slip. If necessary: Push a block (02/2) under the opposite side to support the case.
2. Raise the case until it is upright and straight.
3. Cut open the case carefully on the underside using a knife (02/3), taking care that the appliance is not damaged.
4. Lift the case off the appliance (02/b).
5. Check the scope of supply (see *chapter 2.3 "Scope of supply", page 31*).

5 ASSEMBLY



WARNING!

Danger if assembly is not carried out completely!

Operation of an incompletely assembled appliance can result in serious injury.

- Only operate the appliance when it is fully assembled.
- Check that all safety and protective devices are in place and functioning correctly before switching on.

5.1 Assembly for LSV 6

5.1.1 Installing wheels (03)

Perform the steps described here for both wheels:

1. Push wheel axle (03/1) into holder (03/2) on the base unit from below (03/a) and hold tight.
2. To secure the wheel axle, screw two M6 x 8 screws (03/3) securely into the bores above one another in wheel axle and holder.

3. Push wheel (03/4) and washer (03/5) onto the wheel axle (03/b).
4. Push cotter pin (03/6) through the bore in the wheel axle to prevent the wheel from falling off (03/c).
5. Push on (03/d) wheel cap (03/7).

5.1.2 Installing operating arms (04)

Perform the steps described here for both operating arms:

1. Place operating arm (04/1) on transverse plate (04/2) so that their mounting bores are aligned. Insert the lever of pump controller (04/3) into the recess in the operating arm.
Note: Pay particular attention that the lever of the pump controller is inserted correctly!
2. Insert M10 x 30 screw (04/4) with washer (04/5) through the bores in operating arm and transverse plate.
3. Push second washer (04/6) and self-locking nut (04/7) from below onto the screw and tighten securely.

5.2 Assembly for LSV 7 and LSV 8

5.2.1 Installing wheels (05)

Perform the steps described here for both wheels:

1. Push the following parts onto wheel axis (05/1):
 - Wheel (05/2)
 - 3 washers (05/3)
2. Push wheel axis with wheel and washers into bearing (05/4) as far as it will go (05/a).
3. Push spring cotter pin (05/5) through the bore in the wheel axle until it engages (05/b).
4. Push on (05/c) wheel cap (05/6).

5.2.2 Installing operating arms (06)

Perform the steps described here for both operating arms:

1. Pull spring cotter pin (06/1) out of locking pin (06/2).
2. Pull locking pin out of transverse bracket (06/3).
3. Coat operating arm (06/4) slightly with grease at points (06/A) and (06/B).
4. Push operating arm (06/4) into transverse bracket (06/3) and onto the level of pump controller (06/5).

Note: Pay particular attention that the lever of the pump controller is inserted correctly!

5. Insert locking pin (06/2) into the aligned bores of transverse bracket (06/3) and operating arm (06/4) as far as it will go.
6. Push spring cotter pin (06/1) into the bore of locking pin (06/2) until it engages.

5.3 Installing splitting table (07, 08)

The splitting column has lateral brackets (07/1) at three heights for installation of splitting table (07/2) so that the height of the table can be adapted to the different lengths of the logs to be split.

1. Loosen locking screw (08/1) of lateral bracket (08/2) until splitting table (08/3) can be pushed in.
2. Position splitting table at an angle on fixing block (08/4) and push into the lateral bracket as far as it will go. Lower the splitting table onto the fixing block until it is finally in the horizontal position (08/a).
3. Insert the locking screw through bore (08/5) of the splitting table to fix it in place.

Proceed analogously in reverse order to remove the splitting table.

5.4 Installing splitting cross [LSV 7, LSV 8] (09)

1. Push splitting cross (09/1) onto splitting wedge (09/2) as far as it will go (09/a).
2. Insert screw (09/3) into the bore of the splitting wedge to secure the splitting cross.
3. Tighten screw (09/4) securely to push the splitting cross upwards.

5.5 Adjusting retaining claws [LSV 7, LSV 8] (10)

Each operating arm has a retaining claw. The retaining claws can be adjusted according to the diameter of the logs to be split. Adjust both retaining claws to the same dimension:

1. Loosen both locking screws (10/1) of retaining claw (10/2).
2. Push retaining claw (10/2) to the required dimension.
3. Tighten both locking screws (10/1).

6 START-UP

6.1 Setting up and connecting log splitter



DANGER!

Risk of electric shock if the log splitter is operated without residual current circuit breaker

Operation of the appliance without residual current circuit breaker in the mains connection can result in serious injuries or even death due to electric shock.

- Before connecting the appliance, check whether the mains connection has a residual current circuit breaker for a maximum leakage current of 0.03 A.
- If you cannot be sure that a residual current circuit breaker is installed: Use an additional portable residual current device with switched PE conductor.



WARNING!

Danger of injury if the appliance tips over

A tipping appliance can result in serious injury and damage to the appliance.

- Ensure that the appliance cannot tip over.

1. Stand the log splitter horizontally on a level, firm surface. Do not place the log cutter on the mains cable!
Note: Do not place any material under the log splitter to change the height of the appliance or to try to increase its stability. If the log splitter is not level and/or is unstable, it must be moved to another location. Operation on soft ground such as lawns or gravel is not permitted as the appliance could sink in and/or tip over during operation.
2. Lay the mains cable in such a way that it cannot be kinked, crushed or damaged in any other way.
3. Plug the mains cable into plug socket (01/6) of the appliance and then connect the mains cable to the mains power supply.
Note: During disconnection, first disconnect the mains cable from the mains power supply.

6.2 Check direction of rotation of motor [LSV 8] (11)

IMPORTANT!

Danger of damage to the hydraulic pump

The hydraulic pump will be damaged if the motor rotates in the wrong direction.

- Switch off the log splitter again immediately if the motor rotates in the wrong direction or the splitting wedge does not move upwards after switching on.
- Reverse the phases of the mains voltage.

1. At the same time:
 - Press green button (11/1) and then red button (11/2) to allow the motor to run briefly.
 - Observe the direction of rotation of the motor through ventilation slots (11/3). The direction of rotation must correspond to the arrow (11/4) on the motor.
2. If the direction of rotation does not correspond: see *chapter 6.3 "Reversing phases of the mains voltage [LSV 8] (12)", page 41.*

6.3 Reversing phases of the mains voltage [LSV 8] (12)

1. Switch off the log splitter immediately and unplug the mains cable.
2. Insert a flat-tip screwdriver into phase inverter (12/1) in mains plug socket (12/2) of the log splitter.
3. Press in the phase inverter and turn by 180°.
4. Plug in the mains cable.
5. Switch on the log splitter and check the direction of rotation of the motor again. The splitting wedge must move upwards.

6.4 Carry out function check (13)

1. Press green button (13/1) to switch on. The splitting wedge automatically moves upwards.
 - If the splitting wedge is already in the uppermost position, briefly press both operating arms downwards, then switch the log splitter off and on again. Press red button (13/2) to switch off.
 - On LSV 8, if the splitting wedge does not move upwards: Switch off the log splitter immediately to prevent appliance damage. Check direction of rotation of the motor and correct, if necessary (see *chapter 6.2 "Check direction of rotation of motor [LSV 8] (11)", page 41*).
2. Carry out function check:
 - Press both operating arms downwards simultaneously. The splitting wedge must move downwards and stop approx. 5 cm above the uppermost table position.
 - Release one of the operating arms. The splitting wedge must stop in the momentary position.
 - Release both operating arms simultaneously. The splitting wedge moves upwards.
3. If it is very cold, allow the log splitter to run at idle speed for approx. 15 min. to allow the hydraulic oil to warm up.

7 OPERATION



WARNING!

Risk of injury if operated by more than one person

Operation of the appliance by two or more persons can result in serious injuries.

- Operate the appliance only alone.
- Keep other persons away and in particular prevent them from reaching into the log that is currently being split.

IMPORTANT!

Risk of damage from improper use

Improper splitting of the logs can result in damage or destruction of the appliance.

- Always place the log on the splitting table perpendicularly, i.e. in the direction of the wood grain, never at right angles.
- Never try to force a log to split by maintaining the hydraulic pressure for several seconds.

**WARNING!****Risk of injury from shattering log**

Stored hardwood, irregular branches, irregular logs and logs with a large number of knots tend to shatter during splitting. Flying pieces of wood can then cause serious injuries.

- Split only straight logs with a perpendicular and straight cutting surface.
- Wear the prescribed protective clothing at all times.

**NOTE**

- Always split only well-dried logs. These can be split far easier than fresh, moist wood.
- Very thick logs can be split more easily if they are not too long.

7.1 Before each use**WARNING!****Danger of injury from faulty appliance**

Operation of an faulty appliance can result in serious injury and damage to the appliance.

- Operate the appliance only when it is undamaged and has not defects, and when no parts are missing or loose.

1. Carry out a visual inspection of the log splitter.
 - The log splitter must not be switched on if parts of the appliance are missing, defective or loose.
2. Carry out a visual inspection of the mains cable.
 - A defective mains cable (e.g. with cracks, cuts, crushed or kinked points in the insulation) must not be used.
3. Carry out a visual inspection for leaks in the hydraulic system.
 - The log splitter must not be switched on if the hydraulic system has leaks.
4. Clean and then grease the sliding surfaces of the splitting column and splitting wedge (see *chapter 8.1.1 "Grease sliding surfaces (16)", page 45*).
5. Carry out a function check of the operating arms (see *chapter 6.4 "Carry out function check (13)", page 42*).

7.2 Adjusting the splitting table

1. Adjust the splitting table to the height of the logs to be split (see *chapter 5.3 "Installing splitting table (07, 08)", page 40*).

7.3 Adjusting the stroke limiter (14)

1. Place the log onto the splitting table.
2. Press both operating arms down to move the splitting wedge down.

3. When the splitting wedge is approx. 3 – 5 cm above the log: Release one operating arm to stop the splitting wedge in its momentary position.
4. Switch off the appliance.
5. Loosen locking screw (14/1) and pull lifting rod (14/2) completely up.
6. Tighten the locking screw again.
7. Switch on the appliance. The splitting wedge moves upwards.

7.4 Splitting log (15)



CAUTION!

Risk of injury due to untidy workplace

Untidiness and logs lying around pose a risk of tripping and slipping in the working area.

- Store the logs to be split in a tidy pile.
- Immediately remove split logs and wood chips from the working area.

1. For LSV 7 and LSV 8: Adjust the retaining claws to the diameter of the logs to be split (see chapter 5.5 "Adjusting retaining claws [LSV 7, LSV 8] (10)", page 40).
2. Place the log absolutely perpendicularly onto the splitting table.
Note: *The log must stand freely on the splitting table. Never try to split crooked logs!*
3. Press both operating arms together simultaneously so that the log is clamped (15/a).
4. Press both operating arms down simultaneously (15/b). The splitting wedge moves down (15/c).
5. When the splitting wedge can completely split the log: Release both operating arms so that the splitting wedge moves up.
6. Remove the split logs from the working area.

7.5 Removing a jammed log



CAUTION!

Risk of injury from a jammed log flying out

If a jammed log flies out of the appliance, injuries can be caused and the appliance may be damaged.

- Never try to free a jammed log using tools.

1. Allow the splitting wedge to travel up completely.
2. Position a wedge-shaped log on the splitting table.
3. Allow the splitting wedge to travel down. The jammed log is forced forwards by the wedge-shaped log.
4. Repeat the steps above with larger wedges in turn until the jammed log is freed.

8 MAINTENANCE AND CARE



WARNING!

Risk of injury during maintenance work

Improper maintenance can result in serious injury and damage to the appliance.

- Disconnect the appliance from the mains before starting maintenance work.
- Have repairs to the appliance carried out only by qualified companies.

8.1 Maintenance and care work

8.1.1 Grease sliding surfaces (16)

Grease the sliding surfaces at regular intervals, particularly when splitting very resinous logs:

1. Clean sliding surfaces (16/1) of splitting column (16/2) and splitting wedge (16/3).
2. Grease the sliding surfaces with a resin and acid-free grease.

8.2 Maintenance tasks

8.2.1 Sharpening the splitting wedge

If the splitting wedge has become blunt after a long period of use:

1. Remove material deposits on the splitting wedge using a suitable file and then sharpen the splitting wedge.
2. Apply oil or lubricant to the sharpened surfaces.

8.2.2 Checking and topping up hydraulic oil (17)

Check the oil level every day and change the hydraulic oil after 1 year or 150 operating hours. Use only hydraulic oil HLP 46 for topping up and changing.

IMPORTANT!

Risk of appliance damage from use of wrong hydraulic oil

Use of the wrong hydraulic oil and oil levels that are too high or too low result in malfunctions and heat development and can damage the hydraulic pump.

- Use only the prescribed hydraulic oil.
- Check the hydraulic oil level at regular intervals and top up, when necessary.

1. Stand the log splitter upright and disconnect from the mains power supply.
2. Allow the log splitter to stand for a few minutes so that the oil can settle in the oil tank.
3. Unscrew oil dipstick (17/1) from oil filler neck (17/2) and wipe using a clean, lint-free cloth.

Check the oil level

1. Insert the dipstick up to the stop and pull out again.
2. Read off the oil level from the dipstick. The oil level must be between the upper (17/3) and lower (17/4) mark.

Top up hydraulic oil

If the oil level is below the lower mark:

1. Pour in hydraulic oil (17/5) through the oil filler neck. Use a funnel, if necessary. Do not allow any foreign particles to get into the oil tank!
2. Check the oil level (see above).
3. Screw in the dipstick again and tighten slightly.

Change hydraulic oil

The complete hydraulic oil must be changed once a year.

1. Place oil drip tray (17/6) under the log splitter.
2. Unscrew oil drain plug (17/7) with seal ring (17/8) and allow all the oil to drain into the oil drip tray. Dispose of the old oil in the prescribed manner!
3. Place a seal ring on the oil drain plug and screw in the drain plug tightly.
4. Pour in hydraulic oil (see above).

9 TRANSPORT (18)

IMPORTANT!

Danger of damage to the appliance due to improper transport

Improper transport can result in damage to the appliance.

- Remove the mains plug at all times before transport.
- Pull the appliance at a slight angle using the transport handle.
- When using a crane: Do not lift the appliance at individual components or at the transport handle! Use a sturdy sling for lifting.



WARNING!

Danger of crushing if the appliance tips over!

The appliance is heavy! If it tips over, limbs can be crushed and persons can be seriously injured.

- Transport the appliance with the greatest care.
- Move any obstacles out of the planned transport route.

1. Grip the log splitter with both hands at transport handle (18/1) and tilt slightly so that it is resting (18/a) on the wheels (18/2).
2. Pull the log splitter to the required location (18/b) using the transport handle.

10 STORAGE

1. Disconnect the log splitter from the mains.
2. Thoroughly clean the appliance after each use and – if present – attach all covers. The splitting wedge must be in the end position.
3. Store the appliance in a dry, lockable place out of the reach of children.

11 DISPOSAL

Information on the German Electrical and Electronic Equipment Act (ElektroG)



- Electrical and electronic appliances do not belong in household waste, but should be collected and disposed of separately.
- Used batteries or rechargeable batteries that are not installed permanently in the old appliance must be removed before disposal. Their disposal is regulated by the battery law.
- Owners or users of electrical and electronic appliances are obliged by law to return them after use.
- The end user bears personal responsibility for deleting his personal data from the old appliance to be disposed of.

The symbol of the crossed-through rubbish bin means that electrical and electronic appliances may not be disposed of in the household rubbish.

Electrical and electronic appliances can be handed in at no charge at the following places:

- Public service disposal or collection points (e.g. municipal building yards)
- Points of sale of electrical appliances (stationary and online) provided traders are obliged to take them back or offer this voluntarily.

These statements only apply to appliances that are installed and sold in the countries of the European Union and are subject to European Directive 2012/19/EU. Different provisions may apply to the disposal of electrical and electronic appliances in countries outside the European Union.

12 AFTER-SALES / SERVICE

In the event of questions of warranty, repair or spare parts, please contact your nearest AL-KO Service Centre.

These can be found on the Internet at:
www.al-ko.com/service-contacts

13 HELP IN CASE OF MALFUNCTION

In the event of malfunctions, switch off the log splitter immediately and remove the mains plug!



CAUTION!

Risk of injury

Sharp-edged and moving appliance parts can lead to injury.

- Always wear protective gloves during maintenance, care and cleaning work.

| Malfunction | Cause | Remedy |
|--|---|--|
| Motor does not start. | Motor protection switch has tripped. | Wait until the motor has cooled down. |
| | Mains plug or plug socket defective | Have inspected and replaced, if necessary, by a qualified electrician. |
| | Defective mains cable | Have inspected and replaced, if necessary, by a qualified electrician. |
| | Defective motor | Have inspected and replaced, if necessary, by a qualified electrician. |
| Green ON button does not latch when pressed in | No PE conductor or a phase not connected. | Have inspected and replaced, if necessary, by a qualified electrician. |
| | Defective switch | |
| Splitting wedge does not move up/down, but motor is running. | Insufficient hydraulic oil | Top up hydraulic oil. |
| | Defective hydraulic pump | Have replaced by a specialist company or AL-KO service centre. |
| | Valve not open caused by loose connection. | Tighten loose parts. |
| | Operating lever or connecting parts bent | Have bent parts repaired. |
| | For LSV 8: Wrong direction of rotation of the motor caused by incorrect phase connection of the mains voltage | Reverse the phases of the mains voltage at the plug socket of the log splitter. Have inspected and corrected, if necessary, by a qualified electrician. |
| Splitting wedge has no force. | Insufficient hydraulic oil | Top up hydraulic oil. |
| | Bent actuating lever | Have replaced by a specialist company or AL-KO service centre. |
| Unusual noises and vibrations | Insufficient hydraulic oil | Top up hydraulic oil. |

| Malfunction | Cause | Remedy |
|---|---|---|
| Hydraulic pump whistles, splitting wedge moves jerkily. | Insufficient hydraulic oil | Top up hydraulic oil. |
| | Air in hydraulic circuit | Loosen vent plug. |
| Motor becomes very hot. | Inadequate cable cross-section of an extension lead | Use an extension lead with a larger cable cross-section. |
| | Missing phase | Have inspected and corrected, if necessary, by a qualified electrician. |

**NOTE**

If you encounter any malfunctions that are not listed in this table or that you cannot rectify yourself, please contact our customer service.

14 GUARANTEE

We will resolve any material or manufacturing faults on the appliance during the legal warranty period for claims relating to faults, in accordance with our choice either to repair or replace. The legal warranty period is determined by the legislation of the country in which the appliance was purchased.

Our warranty promise applies only if:

- These operating instructions are heeded
- The appliance is handled correctly
- Original spare parts have been used

The warranty becomes void in the case of:

- Unauthorised repair attempts
- Unauthorised technical modifications
- Non-intended use

The guarantee excludes:

- Paint damage that can be attributed to normal wear and tear
- Wear parts that are marked with a frame xxxxxx (x) on the spare parts card

The guarantee period commences with purchase by the first end user. The date on the proof of purchase is decisive. In the event of a guarantee claim, please take this guarantee declaration and the original proof of purchase, and contact your dealer or the nearest authorised customer service centre. This statement does not affect the purchaser's statutory claims for defects against the vendor.

15 EU DECLARATION OF CONFORMITY

We hereby declare that this product in its marketed form conforms to the requirements of the harmonised EU Directives, EU safety standards and the product-specific standards.

| Product | Manufacturer | Duly authorised person for technical file | |
|----------------------|----------------------------|---|-------------------------|
| Log splitter | AL-KO Geräte GmbH | Andreas Hedrich | |
| Serial number | Ichenhauser Str. 14 | Ichenhauser Str. 14 | |
| G4032012 | D-89359 Kötzing Germany | D-89359 Kötzing Germany | |
| Type | EU directives | Harmonised standards | |
| LSV 6 | 2006/42/EC | EN 60204-1:2006+A1:2009 | EN 55014-2:1997+A2:2008 |
| LSV 7 | 2014/30/EU | EN 609:1999+A2:2009 | EN 61000-3-2:2014 |
| LSV 8 | 2011/65/EU | EN 55014-1:2006+A2:2011 | EN 61000-3-11:2000 |

Kötz, 17/08/2017



Wolfgang Hergeth
Managing Director

TRADUCTION DE LA NOTICE D'UTILISATION ORIGINALE**Table des matières**

| | | |
|-------|--|----|
| 1 | À propos de cette notice | 53 |
| 1.1 | Explications des symboles et des mentions | 53 |
| 2 | Description du produit | 53 |
| 2.1 | Utilisation conforme | 53 |
| 2.2 | Éventuelles utilisations erronées | 53 |
| 2.3 | Contenu de la livraison | 53 |
| 2.3.1 | Étendue de la livraison du LSV 6 | 54 |
| 2.3.2 | Étendue de la livraison du LSV 7 et du LSV 8 | 54 |
| 2.4 | Symboles sur l'appareil | 55 |
| 2.5 | Aperçu produit (01) | 55 |
| 2.6 | Dispositifs de sécurité et de protection | 56 |
| 2.7 | Branchement électrique | 56 |
| 3 | Consignes de sécurité | 57 |
| 3.1 | Opérateurs | 57 |
| 3.2 | Équipement de protection individuel | 57 |
| 3.3 | Sécurité de l'espace de travail | 57 |
| 3.4 | Sécurité des personnes, des animaux et des objets | 58 |
| 3.5 | Sécurité de l'appareil | 58 |
| 3.6 | Sécurité électrique | 58 |
| 3.7 | Utilisation et manipulation de l'outil électrique | 59 |
| 3.8 | Consignes de sécurité relatives à l'utilisation | 60 |
| 4 | Déballage de l'appareil (02) | 61 |
| 5 | Montage | 61 |
| 5.1 | Montage du LSV 6 | 61 |
| 5.1.1 | Monter les roues (03) | 61 |
| 5.1.2 | Monter les bras de commande (04) | 62 |
| 5.2 | Montage du LSV 7 et du LSV 8 | 62 |
| 5.2.1 | Monter les roues (05) | 62 |
| 5.2.2 | Monter les bras de commande (06) | 62 |
| 5.3 | Monter la table de fendage (07, 08) | 62 |
| 5.4 | Monter la croix de fendage [LSV 7, LSV 8] (09) | 62 |
| 5.5 | Régler les griffes de retenue [LSV 7, LSV 8] (10) | 62 |
| 6 | Mise en service | 63 |
| 6.1 | Mettre le fendeur de bûches en place et le brancher | 63 |
| 6.2 | Vérifier le sens de rotation du moteur [LSV 8] (11) | 64 |
| 6.3 | Inverser la polarité de phase de la tension secteur [LSV 8] (12) | 64 |
| 6.4 | Exécuter un essai de fonctionnement (13) | 64 |
| 7 | Utilisation | 65 |
| 7.1 | Avant chaque utilisation | 66 |
| 7.2 | Régler la table de fendage | 66 |

| | | |
|-------|---|----|
| 7.3 | Régler le limiteur de course (14) | 66 |
| 7.4 | Fendre une bûche (15) | 66 |
| 7.5 | Retirer une bûche coincée | 67 |
| 8 | Maintenance et entretien | 67 |
| 8.1 | Travaux d'entretien | 67 |
| 8.1.1 | Graisser les surfaces de frottement (16) | 67 |
| 8.2 | Travaux de maintenance | 67 |
| 8.2.1 | Aiguiser le coin à refendre | 67 |
| 8.2.2 | Contrôler et faire l'appoint d'huile hydraulique (17) | 68 |
| 9 | Transport (18) | 69 |
| 10 | Stockage | 69 |
| 11 | Élimination | 70 |
| 12 | Service clients/après-vente | 70 |
| 13 | Aide en cas de pannes | 71 |
| 14 | Garantie | 72 |
| 15 | Déclaration de conformité CE | 73 |

1 À PROPOS DE CETTE NOTICE

- La version originale du manuel est la version allemande. Toute autre version linguistique est une traduction du manuel original.
- Lire impérativement la présente notice avec attention avant la mise en service. C'est la condition pour un travail sûr et une bonne maniabilité.
- Conserver toujours cette notice de manière à pouvoir la consulter facilement si vous avez besoin d'informations sur l'appareil.
- Si vous cédez l'appareil à un tiers, remettez-lui impérativement cette notice.
- Lire et respecter les consignes de sécurité et les avertissements de la présente notice.

1.1 Explications des symboles et des mentions



DANGER !

Indique une situation de danger immédiat qui, si elle n'est pas évitée, entraîne la mort, ou des blessures graves.



AVERTISSEMENT !

Indique une situation de danger potentiel qui, si elle n'est pas évitée, peut entraîner la mort, ou des blessures graves.



ATTENTION !

Indique une situation de danger potentiel qui, si elle n'est pas évitée, peut entraîner des blessures légères à moyennes.

ATTENTION !

Indique une situation qui, si elle n'est pas évitée, peut entraîner des dégâts matériels.



REMARQUE

Instructions spéciales pour une meilleure compréhension et maniabilité.

2 DESCRIPTION DU PRODUIT

2.1 Utilisation conforme

Le fendeur de bûches a été conçu uniquement pour fendre des bûches coupées verticalement et bien sèches. Les dimensions des bûches ne doivent pas dépasser celles mentionnées dans la fiche technique.

Seule une personne doit séjourner dans la zone de travail du fendeur de bûches et ce dernier ne doit être utilisé que par une seule personne.

Le présent appareil est exclusivement destiné à une utilisation privée. Toute autre utilisation ainsi que toute forme de modification non autorisée est considérée comme un détournement de l'objet initial, avec pour conséquences la perte de garantie et de la conformité (marquage CE) ainsi que le refus de toute part de responsabilité du constructeur en cas de dommages causés à l'utilisateur ou à un tiers.

2.2 Éventuelles utilisations erronées

Les utilisations suivantes sont expressément interdites :

- Fendre des bûches fraîches.
- Fendre des bûches dans lesquelles se trouvent des pièces métalliques, par exemple des clous, du fil de fer, des crochets, etc.
- Une utilisation à plusieurs personnes
- Une utilisation en atmosphères explosibles

2.3 Contenu de la livraison

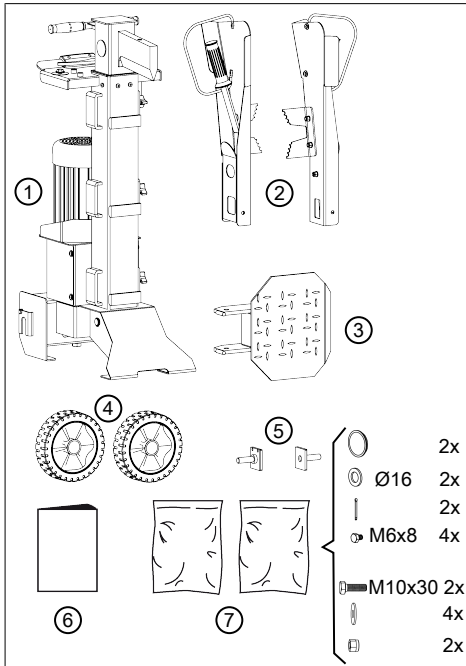
À l'issue du déballage, vérifiez si toutes les pièces ont été livrées.



REMARQUE

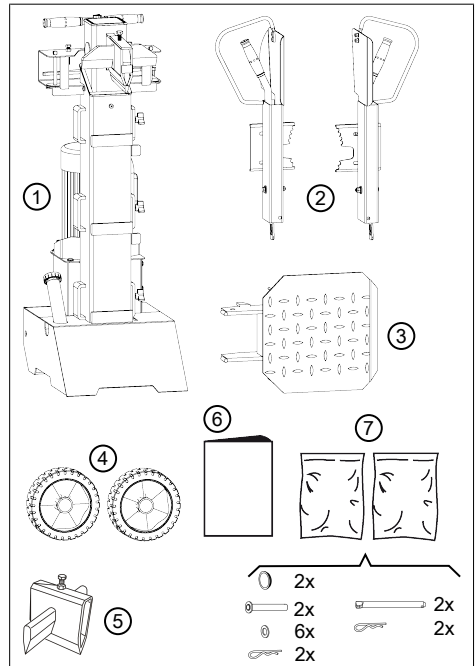
Un cordon secteur ne fait pas partie de la livraison et doit donc être acheté séparément.

2.3.1 Étendue de la livraison du LSV 6



| N° | Pièce |
|----|---|
| 1 | Appareil de base |
| 2 | Bras de commande (2x) |
| 3 | Table de fendage |
| 4 | Roues (2x) |
| 5 | Demi-arbres (2x) |
| 6 | Notice d'utilisation |
| 7 | Sachet d'accessoires (2x) : <ul style="list-style-type: none"> ■ 2 chapeaux de moyeu, 2 rondelles Ø16, 2 goupilles, 4 vis M6x8 ■ 2 vis M10x30, 4 rondelles Ø10, 2 écrous taraudeurs M10 |

2.3.2 Étendue de la livraison du LSV 7 et du LSV 8



| N° | Pièce |
|----|--|
| 1 | Appareil de base |
| 2 | Bras de commande (2x) |
| 3 | Table de fendage |
| 4 | Roues (2x) |
| 5 | Croix de fendage |
| 6 | Notice d'utilisation |
| 7 | Sachet d'accessoires (2x) : <ul style="list-style-type: none"> ■ 2 chapeaux de moyeu, 2 demi-arbres, 6 rondelles, 2 goupilles à ressort ■ 2 broches d'arrêt, 2 goupilles à ressort |

2.4 Symboles sur l'appareil

| Symbole | Signification |
|---------|--|
| | Lire la présente notice d'utilisation avant la mise en service ! |
| | Porter des gants de protection ! |
| | Porter des chaussures de sécurité ! |
| | Porter des lunettes de sécurité ! |
| | Maintenir les mains éloignées de la zone dangereuse ! |
| | Préalablement à des travaux de maintenance, débrancher l'appareil du secteur ! |
| | Maintenir les personnes tierces à distance de la zone dangereuse ! |
| | Maintenir les mains éloignées de la zone dangereuse ! |
| | Maintenir les mains éloignées de la zone dangereuse ! |
| | Enlever/remplacer les pièces endommagées ! |
| | Ne pas fumer ! |
| | Ne pas déverser l'huile hydraulique dans la nature ! |

| Symbole | Signification |
|---------|---|
| | Risque de dérapage ! Garder la zone de travail propre ! |
| | Risque de trébuchement ! Garder la zone de travail propre ! |
| | Ne pas accrocher l'appareil au crochet porte-charge ! |

2.5 Aperçu produit (01)

Les fendeurs de bûches comportent les pièces suivantes :

| N° | Pièce |
|----|--|
| 1 | Coin à refendre |
| 2 | Colonne de fendage |
| 3 | Vis de fixation de tige de poussoir |
| 4 | Poignée de transport |
| 5 | Tige de poussoir |
| 6 | Prise secteur |
| 7 | Bouton vert et rouge de Marche/Arrêt |
| 8 | Moteur |
| 9 | Vis de purge et manchon de remplissage d'huile hydraulique |
| 10 | Roues de transport |
| 11 | Trous de fixation au socle (LSV 6) |
| 12 | Supports latéraux de table de fendage |
| 13 | Table de fendage |
| 14 | Bras de commande |
| 15 | Griffes de retenue du bois |

2.6 Dispositifs de sécurité et de protection

Disjoncteur moteur

Le disjoncteur-protecteur coupe le moteur en cas de surcharge du fendeur de bûches. Le disjoncteur-protecteur de moteur ne doit jamais être mis hors service.

Lorsque le disjoncteur-protecteur de moteur a coupé le fendeur de bûches, procéder comme suit :

1. Débrancher le fendeur de bûches du secteur.
2. Éliminer la cause de la surcharge.
3. Attendre quelques minutes que le fendeur de bûches refroidisse avant de le rebrancher sur le secteur.
4. Allumer le fendeur de bûches.

Commande à deux mains

Le coin à refendre ne recule que lors d'un actionnement simultané des deux bras de commande. Ceci permet d'éviter que les mains de l'utilisateur n'entre dans la zone dangereuse.

2.7 Branchement électrique



AVERTISSEMENT !

Risque de blessure en cas de choc électrique

Un câble d'alimentation endommagé peut entraîner de graves blessures en cas de choc électrique.

- S'assurer que le câble d'alimentation n'est pas endommagé ni coupé.

- La longueur de câble maximale autorisée ne doit pas être dépassée. Un câble plus long affecte la puissance du moteur et donc le bon fonctionnement du fendeur de bûches.
- Le câble d'alimentation, la fiche secteur et le boîtier de raccordement doivent être intacts. Ne pas utiliser de câble d'alimentation défectueux (dont l'isolation présente p. ex. des fissures, des coupures, des écrasements ou des coudes).

- Les réparations du câble d'alimentation électrique, de la fiche secteur et du boîtier de raccordement doivent être effectuées uniquement par des entreprises d'électricité agréées.
- Ne pas exposer les branchements électriques à l'humidité.
- En cas de dommage, débrancher immédiatement le câble d'alimentation électrique du secteur.

Exigences en matière de branchement électrique

Le réseau électrique doit être équipé de dispositifs de protection contre les basses tensions, les surtensions et les courants de surcharge (16 A) ainsi que d'un disjoncteur différentiel (courant de fuite maxi. de 0,03 A).

Les exigences supplémentaires en matière de branchement électrique sont disponibles sur la fiche technique.

Exigences en matière de câble secteur



REMARQUE

Un cordon secteur ne fait pas partie de la livraison et doit donc être acheté séparément.

Le câble secteur doit remplir les exigences suivantes :

Pour le LSV 6 et le LSV 7 :

- Compatible avec du 230 V AC
- 3 brins (1P + N + PE)
- Longueur de câble maximale : 10 m

Pour le LSV 8 :

- Compatible avec du 400 V AC
- 5 brins (3P + N + PE)
- Longueur de câble maximale : 10 m

3 CONSIGNES DE SÉCURITÉ



DANGER !

Danger de mort et de blessures très graves en cas de non-connaissance des consignes de sécurité

La non-connaissance des consignes de sécurité et des instructions d'utilisation peut entraîner de très graves blessures, voire la mort.

- Avant d'utiliser l'appareil, tenez compte de toutes les consignes de sécurité et des instructions d'utilisation de ce manuel d'utilisation ainsi que des manuels d'utilisation mentionnés.
- Conservez tous les documents fournis en vue d'une utilisation ultérieure.

3.1 Opérateurs

- Les jeunes de moins de 16 ans ou les personnes qui ne connaissent pas le mode d'emploi ne doivent pas utiliser l'appareil. Respecter l'éventuelle réglementation de sécurité nationale sur l'âge minimum de l'opérateur.

- L'appareil ne doit pas être utilisé sous l'emprise de l'alcool, de drogues ou de médicaments.

3.2 Équipement de protection individuel

- Pour éviter les blessures à la tête et aux membres, ainsi que des lésions auditives, des vêtements et un équipement de protection réglementaires doivent être portés.
- Les vêtements doivent être adaptés (moulants) et ne doivent pas gêner. Protéger obligatoirement les cheveux longs par une résille. Ne jamais porter de vêtements amples ou d'accessoires qui peuvent être entraînés dans l'appareil, p.ex. écharpe, chemises amples, colliers longs.
- L'équipement de protection individuelle est composé de :
 - protection auditive et lunettes de protection,
 - pantalon long et chaussures rigides
 - gants de protection

3.3 Sécurité de l'espace de travail

- Travailler uniquement à la lumière du jour, ou bien avec un éclairage artificiel puissant.

- Utiliser l'appareil uniquement sur un sol solide et plan et pas en position trop inclinée.
- S'assurer de la stabilité de la position.

3.4 Sécurité des personnes, des animaux et des objets

- À noter que l'utilisateur assume la responsabilité des accidents et des dommages qui pourraient arriver à d'autres personnes ou à leurs biens.
- Utiliser l'appareil uniquement pour les travaux pour lesquels il a été conçu. Une utilisation non conforme peut entraîner des blessures et provoquer des dégâts matériels.
- N'allumer l'appareil que lorsque personne (autre que l'utilisateur) ni aucun animal ne se trouvent dans la zone de travail.
- Respecter une distance de sécurité avec les personnes et les animaux, et éteindre l'appareil lorsque des personnes ou des animaux s'approchent.

3.5 Sécurité de l'appareil

- Utiliser l'appareil uniquement dans les conditions suivantes :

- L'appareil n'est pas encrassé.
- L'appareil ne présente aucun dommage.
- Tous les éléments de commande fonctionnent.
- Ne pas sursolliciter l'appareil. Il est conçu pour des travaux non intensifs dans un domaine privé. Toute surcharge entraîne l'endommagement de l'appareil.
- Ne jamais utiliser l'appareil avec des pièces usées ou défectueuses. Toujours remplacer les pièces défectueuses par des pièces de rechange d'origine du fabricant. Si l'appareil est utilisé avec des pièces usées ou défectueuses, il ne sera pas possible de faire valoir la garantie du fabricant.



REMARQUE

Les travaux de réparation ne doivent être effectués que par des spécialistes compétents ou par nos services de maintenance AL-KO.

3.6 Sécurité électrique

- **La prise mâle de l'appareil doit correspondre à la prise femelle du secteur. La prise**

ne doit d'aucune manière être modifiée. Ne pas utiliser d'adaptateur pour l'appareil en même temps que des appareils reliés à la terre. Des prises non modifiées et adaptées réduisent les risques de chocs électriques.

- **Évitez tout contact corporel avec des surfaces reliées à la terre telles que des tuyaux, des radiateurs, des fours et des réfrigérateurs.** Il existe un risque élevé de choc électrique si votre corps est mis à la terre.
- **Protéger les outils électriques de la pluie ou de l'humidité.** L'infiltration d'eau dans un outil électrique accroît le risque de choc électrique.
- **Ne jamais utiliser le câble à d'autres fins que celles prévues, par exemple pour porter ou suspendre l'outil électrique ou pour débrancher la fiche de la prise de courant. Tenir le câble à l'écart de la chaleur, de l'huile, d'arêtes vives ou de pièces en mouvement de l'appareil.** Un câble endommagé ou emmêlé augmente le risque d'électrocution.

- **Si vous travaillez en plein air avec un outil électrique, utilisez uniquement des rallonges également adaptées pour l'extérieur.** L'utilisation d'une rallonge adaptée pour l'extérieur réduit le risque de choc électrique.
- **Si vous êtes contraint d'utiliser l'outil électrique dans un environnement humide, employez un disjoncteur à courant de défaut.** L'utilisation d'un disjoncteur à courant de défaut diminue le risque de choc électrique.

3.7 Utilisation et manipulation de l'outil électrique

- **Ne sursollicitez pas l'appareil. Utilisez l'outil électrique adapté pour votre travail.** En utilisant l'outil électrique adapté, vous travaillez mieux et de façon plus sûre dans le cadre de la plage de performance indiquée.
- **N'utilisez aucun outil électrique dont le commutateur est défectueux.** Un outil électrique que l'on ne peut plus brancher ou débrancher, est potentiellement dangereux et doit être réparé.

- **Retirez la fiche de la prise de courant et/ou retirez la batterie avant de procéder aux réglages des appareils, de remplacer les accessoires ou de poser l'appareil.** Cette mesure de sécurité évite une mise en marche involontaire de l'outil électrique.
 - **Conservez les outils électriques non utilisés hors de la portée d'enfants. Ne confiez pas l'appareil à des personnes n'étant pas familiarisées avec sa manipulation ou n'ayant pas lu les présentes instructions.** Les outils électriques sont dangereux lorsqu'ils sont utilisés par des personnes inexpérimentées.
 - **Prenez soin de l'outil électrique. Contrôlez que les éléments rotatifs fonctionnent parfaitement et qu'ils ne se coincent pas, que les pièces ne sont pas cassées ou endommagées de sorte que le fonctionnement de l'outil électrique en soit altéré. Faites réparer les pièces endommagées avant utilisation de l'appareil.** Beaucoup d'accidents ont pour origine un mauvais entretien des outils électriques.
 - **Veiller à ce que les outils de coupe restent acérés et propres.** Les outils de coupe minutieusement entretenus et disposant de tranchants acérés se coincent moins et sont plus faciles à diriger.
 - **Utilisez l'outil électrique, les accessoires, les outils d'insertion etc. conformément aux présentes instructions. Tenez compte des conditions d'utilisation et de la tâche à effectuer.** L'utilisation d'outils électriques à d'autres fins que celles prévues peut entraîner des situations dangereuses.
- ### 3.8 Consignes de sécurité relatives à l'utilisation
- Ne jamais laisser l'appareil sans surveillance lorsqu'il est prêt à l'emploi.
 - Nettoyer l'appareil après chaque utilisation.
 - Sécuriser l'appareil contre tout accès non autorisé.
 - L'appareil ne doit être utilisé que par une seule personne.
 - Ne jamais soulever l'appareil lorsque le moteur tourne.
 - Ne jamais utiliser l'appareil sous la pluie ou la neige.

- Débrancher l'appareil du réseau électrique en cas de :
 - Travaux d'entretien et de nettoyage
 - Travaux de réglage
 - Transport
 - Interruptions du travail
 - Pannes
- Ne pas saisir le coin à refendre.

4 DÉBALLAGE DE L'APPAREIL (02)



AVERTISSEMENT !

Risque de contusion lié au renversement de l'appareil !

L'appareil est lourd ! S'il se renverse, des parties du corps risquent d'être coincées et des personnes risquent de se blesser.

- Le déballage de l'appareil nécessite au moins deux personnes !
- Évitez un renversement de l'appareil, en plaçant des blocs ou des cales dessous.

Si le carton contenant le fendeur de bûches n'est pas déjà en position verticale :

1. Soulever le carton (02/1) d'un côté (02/a), à l'aide de deux personnes. Évitez qu'il ne glisse lors de l'opération. Si nécessaire : Faire glisser un bloc (02/2) dessous pour étayer le carton.
2. Redresser le carton jusqu'à ce qu'il soit à la verticale et droit.

3. À l'aide d'un couteau (02/3), couper le carton au niveau de l'arête inférieure, en veillant à ne pas endommager l'appareil.
4. Soulever le carton de l'appareil (02/b).
5. Vérifier l'étendue de la livraison (voir *chapitre 2.3 "Contenu de la livraison", page 53*).

5 MONTAGE



AVERTISSEMENT !

Dangers liés à un montage incomplet !

L'utilisation d'un appareil qui n'est pas entièrement monté risque d'entraîner des blessures graves.

- N'utiliser l'appareil que s'il est entièrement monté !
- Vérifier que tous les dispositifs de sécurité et de protection sont disponibles et en état de fonctionner avant de mettre en marche !

5.1 Montage du LSV 6

5.1.1 Monter les roues (03)

Accomplissez les étapes décrites ici pour les deux roues :

1. Insérer le demi-arbre (03/1) dans le support (03/2) de l'appareil de base par le bas (03/a) et le tenir fermement.
2. Pour fixer le demi-arbre, visser à bloc deux vis M6 x 8 (03/3) dans les trous superposés du demi-arbre et du support.
3. Pousser la roue (03/4) et la rondelle (03/5) sur le demi-arbre (03/b).
4. Pousser la goupille fendue (03/6) à travers le trou du demi-arbre pour empêcher la roue de tomber (03/c).
5. Mettre le chapeau de moyeu (03/7) en place (03/d).

5.1.2 Monter les bras de commande (04)

Accomplissez les étapes décrites ici pour les deux bras de commande :

1. Poser le bras de commande (04/1) sur la plaque transversale (04/2), de sorte que ses trous de fixation soient superposés. Lors de l'opération, insérer le levier de la commande de pompe (04/3) dans l'évidement du bras de commande.

Remarque: *Veillez absolument à introduire correctement la commande de pompe !*

2. Introduire la vis M10 x 30 (04/4) avec rondelle (04/5) montée dans les trous du bras de commande et de la plaque transversale.
3. Positionner la seconde rondelle (04/6) et l'écrou taraudeur (04/7) par le bas sur la vis et serrer à bloc.

5.2 Montage du LSV 7 et du LSV 8

5.2.1 Monter les roues (05)

Accomplissez les étapes décrites ici pour les deux roues :

1. Enfoncer les pièces suivantes sur le demi-arbre (05/1) :
 - Roue (05/2)
 - 3 rondelles (05/3)
2. Introduire le demi-arbre accompagné de la roue et des rondelles jusqu'en butée (05/a) dans le palier (05/4).
3. Enfoncer la goupille fendue (05/5) dans le trou du demi-arbre jusqu'à ce qu'elle s'enclenche (05/b).
4. Mettre le chapeau de moyeu (05/6) en place (05/c).

5.2.2 Monter les bras de commande (06)

Accomplissez les étapes décrites ici pour les deux bras de commande :

1. Retirer la goupille fendue (06/1) de l'ergot d'arrêt (06/2).
2. Retirer l'ergot d'arrêt de l'étrier transversal (06/3).
3. Lubrifier légèrement le bras de commande (06/4), en appliquant une fine couche de graisse aux endroits (06/A) et (06/B).
4. Enfoncer le bras de commande (06/4) dans l'étrier transversal (06/3) et sur le levier de la commande de pompe (06/5).

Remarque: *Veillez absolument à introduire correctement la commande de pompe !*

5. Introduire l'ergot d'arrêt (06/2) dans les trous superposés de l'étrier transversal (06/3) et du bras de commande (06/4) jusqu'en butée.
6. Insérer la goupille fendue (06/1) dans le trou de l'ergot d'arrêt (06/2) jusqu'à ce qu'elle s'enclenche.

5.3 Monter la table de fendage (07, 08)

À trois hauteurs différentes, la colonne de fendage prévoit des supports latéraux (07/1) destinés au montage de la table de fendage (07/2), afin que vous puissiez adapter sa hauteur aux diverses longueurs de bûches à fendre.

1. Desserrer la vis de fixation (08/1) du support latéral (08/2) jusqu'à ce que vous puissiez insérer la table de fendage (08/3) en poussant.
2. Positionner la table de fendage sur le bloc support (08/4) et l'introduire dans le support latéral, en poussant jusqu'en butée. Lors de l'opération, faire descendre la table de fendage sur le bloc support, de sorte qu'elle se retrouve en position horizontale (08/a).
3. Faire tourner la vis de fixation dans le trou (08/5) de la table de fendage pour la fixer.

Pour démonter la table de fendage, procédez littéralement dans l'ordre inverse.

5.4 Monter la croix de fendage [LSV 7, LSV 8] (09)

1. Mettre la croix de fendage (09/1) en place sur le coin à refendre (09/2) jusqu'en butée (09/a).
2. Serrer à bloc la vis (09/3) dans le trou du coin à refendre, pour fixer la croix de fendage.
3. Serrer à bloc la vis (09/4) pour presser la croix de fendage vers le haut.

5.5 Régler les griffes de retenue [LSV 7, LSV 8] (10)

Une griffe de retenue se trouve sur chaque bras de commande. Un déplacement des griffes de retenue en fonction du diamètre des bûches à fendre est possible. Réglez les deux griffes de retenue à la même dimension :

1. Desserrer les deux vis de fixation (10/1) de la griffe de retenue (10/2).
2. Déplacer la griffe de retenue (10/2) à la dimension requise.
3. Bien serrer les deux vis de fixation (10/1).

6 MISE EN SERVICE

6.1 Mettre le fendeur de bûches en place et le brancher



DANGER !

Risque de choc électrique lors d'un fonctionnement sans disjoncteur différentiel

Le fonctionnement de l'appareil sans disjoncteur différentiel sur secteur risque d'entraîner des blessures graves liées à un choc électrique.

- Avant de brancher l'appareil, vérifiez la présence d'un disjoncteur différentiel pour un courant de fuite maximal de 0,03 A branché au secteur.
- Si vous n'êtes pas à même de détecter la présence d'un disjoncteur différentiel : Utilisez un dispositif différentiel résiduel mobile supplémentaire à neutre contacté.



AVERTISSEMENT !

Risque de blessure en cas de renversement de l'appareil

Un appareil qui se renverse risque d'entraîner des blessures graves et des endommagements.

- Assurez-vous que l'appareil ne puisse pas se renverser.

1. Placer le fendeur de bûches sur un sol plan et dur. Ne pas poser le fendeur de bûches sur le câble secteur !
Remarque: Ne pas poser le fendeur de bûches sur du matériau, afin de modifier sa hauteur ou d'essayer d'améliorer sa stabilité. Si le fendeur de bûches est de travers et/ou vacille, il doit être installé à un autre endroit. Un fonctionnement sur sols souples, tels qu'un gazon ou des graviers n'est pas autorisé, car l'appareil risque de s'affaisser ou de se renverser en cours de fonctionnement.
2. Placer le câble d'alimentation de manière à ne pas pouvoir le plier, l'écraser ou l'endommager de toute autre manière que ce soit.
3. Brancher le cordon secteur à la prise (01/6) de l'appareil, puis sur secteur.
Remarque: Lors du débranchement, d'abord débrancher le cordon du secteur.

6.2 Vérifier le sens de rotation du moteur [LSV 8] (11)

ATTENTION ! Risque d'endommagement de la pompe hydraulique

Un sens de rotation incorrect du moteur entraîne un endommagement de la pompe hydraulique.

- À l'issue de la mise sous tension, arrêtez immédiatement le fendeur de bûches, si le moteur tourne dans le mauvais sens ou que le coin à refendre ne se déplace pas vers le haut.
- Changer la polarité des phases de l'alimentation secteur.

1. Accomplissez simultanément les actions suivantes :
 - Appuyer sur le bouton vert (11/1) puis sur le bouton rouge (11/2) pour faire démarrer brièvement le moteur.
 - Par les fentes d'aération (11/3), observer le sens de rotation du moteur. Le sens de rotation doit correspondre à celui de la flèche (11/4) sur le moteur.
2. Si le sens de rotation ne correspond pas : voir chapitre 6.3 "Inverser la polarité de phase de la tension secteur [LSV 8] (12)", page 64.

6.3 Inverser la polarité de phase de la tension secteur [LSV 8] (12)

1. Couper immédiatement le fendeur à bûches et débrancher le cordon secteur.
2. Enfoncer un tournevis plat dans l'inverseur de phase (12/1) de la prise secteur (12/2) du fendeur de bûches.
3. Enfoncer l'inverseur de phase et le faire pivoter de 180°.
4. Brancher le cordon secteur.
5. Mettre le fendeur de bûches sous tension et vérifier à nouveau le sens de rotation du moteur. Le coin à refendre doit se déplacer vers le haut.

6.4 Exécuter un essai de fonctionnement (13)

1. Appuyer sur le bouton vert (13/1) pour mettre en marche. Le coin à refendre se déplace automatiquement vers le haut.
 - Si le coin à refendre se trouve déjà dans la position la plus haute, brièvement presser les deux bras de commande vers le bas, puis éteindre l'appareil pour le rallumer ensuite. Appuyer sur le bouton rouge(13/2) pour mettre à l'arrêt.
 - Pour le LSV 8, si le coin à refendre ne se déplace pas vers le haut : Arrêter immédiatement le fendeur de bûches pour éviter un endommagement de l'appareil. Vérifier le sens de rotation du moteur et le rectifier, le cas échéant (voir chapitre 6.2 "Vérifier le sens de rotation du moteur [LSV 8] (11)", page 64).
2. Exécuter un essai de fonctionnement :
 - Appuyer simultanément les deux bras de commande vers le bas. Le coin à refendre doit se déplacer vers le bas et s'arrêter env. 5 cm au-dessus de la position supérieure de la table.
 - Relâcher l'un des deux bras de commande. Le coin à refendre doit s'arrêter immédiatement dans la position actuelle.
 - Relâcher simultanément les deux bras de commande. Le coin à refendre se déplace vers le haut.
3. S'il fait très froid, laisser tourner le fendeur de bûches env. 15 min au ralenti, pour que l'huile hydraulique se réchauffe.

7 UTILISATION**AVERTISSEMENT !****Risque de blessure lors d'une utilisation par plusieurs personnes**

L'utilisation de l'appareil par deux personnes ou plus peut entraîner de graves blessures.

- N'utilisez l'appareil que seul.
- Tenez d'autres personnes à l'écart et évitez notamment qu'elles ne touchent la bûche en train d'être fendue.

ATTENTION !**Risque d'endommagement en cas d'utilisation inappropriée**

L'appareil risque d'être endommagé ou détruit en cas d'un fendage incorrect des bûches.

- Bûche toujours à la verticale, c'est-à-dire dans le sens des fibres du bois, jamais perpendiculairement.
- Ne jamais forcer le fendage d'une bûche pendant plusieurs secondes.

**AVERTISSEMENT !****Risque de blessure lié à des éclats de bois**

Du bois dur vieilli, des branches ayant poussé de manière irrégulière et des bûches dotées de nombreux nœuds ont tendance à éclater lors du fendage. Des projections de bois risquent d'entraîner des blessures graves.

- Ne fendez que des bûches droites dotées d'une surface de coupe verticale et droite.
- Portez impérativement les vêtements de protection prescrits.

**REMARQUE**

- Fendez toujours du bois bien sec. Il est beaucoup plus facile à fendre que du bois vert, humide.
- Les troncs d'arbres très gros peuvent être fendus plus facilement, lorsqu'ils sont moins longs.

7.1 Avant chaque utilisation



AVERTISSEMENT !

Risque de blessure dû à un appareil défectueux

L'utilisation d'un appareil défectueux risque d'entraîner des blessures graves et d'endommager l'appareil.

- N'utiliser l'appareil que lorsqu'il ne présente aucun défaut ni endommagement et qu'aucune pièce ne manque.

1. Effectuer un examen visuel du fendeur de bûches.
 - Le fendeur de bûches ne doit pas être mis en service si des pièces manquent, sont défectueuses ou sont mal fixées.
2. Effectuer un examen visuel du cordon secteur.
 - Ne pas utiliser de cordon secteur défectueux (dont l'isolation présente p. ex. des fissures, des coupures, des écrasements ou des coudes).
3. Effectuer un examen visuel pour constater les éventuelles fuites du circuit hydraulique.
 - Ne pas mettre le fendeur de bûches sous tension, si le circuit hydraulique présente des fuites.
4. Nettoyer et graisser les surfaces de frottement de la colonne de fendage et du coin à refendre (voir *chapitre 8.1.1 "Graisser les surfaces de frottement (16)"*, page 67).
5. Exécuter un essai de fonctionnement des bras de commande (voir *chapitre 6.4 "Exécuter un essai de fonctionnement (13)"*, page 64).

7.2 Régler la table de fendage

1. Régler la table de fendage à la hauteur des bûches à fendre (voir *chapitre 5.3 "Monter la table de fendage (07, 08)"*, page 62).

7.3 Régler le limiteur de course (14)

1. Placer une bûche sur la table de fendage.
2. Presser simultanément les deux bras de commande vers le bas pour faire descendre le coin à refendre.
3. Si le coin à refendre se situe env. 3 à 5 cm au-dessus de la bûche : Relâcher un bras de commande pour arrêter le coin à refendre sur la position actuelle.
4. Éteindre l'appareil.
5. Desserrer la vis de fixation (14/1) et tirer la tige de poussoir (14/2) entièrement vers le haut.
6. Resserer la vis de fixation.
7. Allumer l'appareil. Le coin à refendre se déplace vers le haut.

7.4 Fendre une bûche (15)



ATTENTION !

Risque de blessure lié à une zone de travail désordonnée

Risque de trébuchement et de glissement dans la zone de travail lié à des bûches sur le sol et au désordre.

- Entasser les bûches à fendre de manière ordonnée.
- Enlevez immédiatement les bûches fendues et les copeaux de la zone de travail.

1. Pour le LSV 7 et le LSV 8 : Régler les griffes de retenue au diamètre des bûches à fendre (voir *chapitre 5.5 "Régler les griffes de retenue [LSV 7, LSV 8] (10)"*, page 62).
2. Placer une bûche exactement à la verticale sur la table de fendage.

Remarque: La bûche doit tenir d'elle-même sur la table de fendage. Ne jamais fendre des bûches inclinées !

3. Appuyer simultanément sur les deux bras de commande, de manière à bloquer la bûche (15/a).
4. Presser simultanément les deux bras de commande vers le bas (15/b). Le coin à refendre descend (15/c).
5. Lorsque le coin à refendre a fendu la bûche entièrement : Relâcher les deux bras de commande pour que le coin à refendre monte.
6. Enlever les bûches fendues de la zone de travail.

7.5 Retirer une bûche coincée



ATTENTION !

Risque de blessure lors de la libération d'une bûche coincée

Le fait de taper sur une bûche coincée pour la retirer de l'appareil risque d'entraîner des blessures et d'endommager l'appareil.

- Ne tapez jamais avec un outil sur une bûche coincée pour la faire sortir.

1. Faire monter entièrement le coin à refendre.
2. Positionner une bûche ayant une forme biseautée sur la table de fendage.
3. Faire descendre entièrement le coin à refendre. La bûche coincée est poussée vers l'avant par la bûche biseautée.
4. Répéter les étapes précédentes avec des cales de plus en plus grosses jusqu'à ce que la bûche coincée se dégage.

8 MAINTENANCE ET ENTRETIEN



AVERTISSEMENT !

Risque de blessure lors de travaux de maintenance

Une maintenance inappropriée peut entraîner des blessures graves et endommager l'appareil.

- Préalablement à des travaux de maintenance, débrancher l'appareil du secteur.
- Ne faire effectuer des réparations sur le fendeur de bûches que par des entreprises spécialisées.

8.1 Travaux d'entretien

8.1.1 Graisser les surfaces de frottement (16)

Accomplir régulièrement cette action, notamment lors du fendage de bûches résineuses :

1. Nettoyer les surfaces de frottement (16/1) de la colonne de fendage (16/2) et du coin à refendre (16/3).
2. Graisser les surfaces de frottement à l'aide d'une graisse sans résineux ni acides.

8.2 Travaux de maintenance

8.2.1 Aiguiser le coin à refendre

Si le coin à refendre est émoussé après une utilisation longue durée :

1. Retirer les résidus de matière se trouvant sur le coin à refendre, à l'aide d'une lime appropriée et l'aiguiser.
2. Appliquer du lubrifiant ou de la graisse sur les surfaces traitées.

8.2.2 Contrôler et faire l'appoint d'huile hydraulique (17)

Contrôlez quotidiennement le niveau d'huile et vidangez-la après 1 an ou 150 heures de fonctionnement. L'utilisation d'huile hydraulique HLP 46 est obligatoire pour faire l'appoint ou vidanger.

ATTENTION ! Risque d'endommagement de l'appareil lié à l'huile hydraulique

Une mauvaise huile hydraulique et un niveau d'huile insuffisant entraînent des anomalies de fonctionnement ainsi qu'une surchauffe et risquent d'endommager la pompe hydraulique.

- Utilisez uniquement l'huile hydraulique prescrite.
- Vérifiez régulièrement le niveau d'huile et faites l'appoint en huile hydraulique, le cas échéant.

1. Mettre le fendeur de bûches à la verticale et le débrancher du secteur.
2. Laisser reposer le fendeur de bûches pendant quelques minutes pour que l'huile puisse se déposer au fond du réservoir d'huile.
3. Dévisser la jauge d'huile (17/1) du reniflard (17/2) et l'essuyer avec un chiffon propre non pelucheux.

Vérifier le niveau d'huile

1. Introduire la jauge d'huile jusqu'en butée et la ressortir.
2. Lire le niveau d'huile sur la jauge. Le niveau d'huile doit se situer entre le trait supérieur (17/3) et le trait inférieur (17/4).

Faire l'appoint d'huile hydraulique

Si le niveau d'huile se situe en-dessous du trait inférieur :

1. Remplir le reniflard d'huile hydraulique (17/5). Utiliser un entonnoir, le cas échéant. Aucun corps étranger ne doit pénétrer dans le réservoir d'huile !
2. Vérifier le niveau d'huile (voir plus haut).
3. Revisser la jauge d'huile et serrer légèrement.

Vidanger l'huile hydraulique

Une vidange complète de l'huile hydraulique est obligatoire une fois par an.

1. Placer un bac à huile (17/6) sous le fendeur de bûches.
2. Dévisser le bouchon de vidange (17/7) accompagné du joint (17/8) et laisser s'écouler toute l'huile dans le bac à huile. Dûment recycler l'huile usagée !
3. Enfiler un joint sur le bouchon de vidange et les revisser ensemble.
4. Faire l'appoint d'huile hydraulique (voir plus haut).

9 TRANSPORT (18)**ATTENTION !****Risque d'endommagement de l'appareil en cas de transport incorrect**

L'appareil peut être endommagé ou détruit en cas de transport incorrect.

- Débrancher la fiche secteur avant tout transport.
- Tirez l'appareil uniquement légèrement incliné au niveau de la poignée de transport.
- Lors de l'utilisation d'une grue : Ne soulevez pas l'appareil au niveau de pièces individuelles ou de la poignée de transport ! Ficelez et soulevez-le à l'aide d'un câble de levage.

**AVERTISSEMENT !****Risque de contusion lié au renversement de l'appareil !**

L'appareil est lourd ! S'il se renverse, des parties du corps risquent d'être coincées et des personnes risquent de se blesser.

- Transportez l'appareil en faisant très attention.
- Enlevez les obstacles se trouvant sur le trajet de transport.

1. Prendre le fendeur de bûches par la poignée de transport (18/1) et le pencher légèrement, pour le mettre (18/a) sur les roues (18/2).
2. Tirer le fendeur de bûches jusqu'à l'endroit souhaité (18/b) par la poignée de transport.

10 STOCKAGE

1. Débrancher le fendeur de bûches du secteur.
2. Après chaque utilisation, nettoyer soigneusement l'appareil et, si disponibles, mettre tous les capots de protection en place. Le coin à refendre doit se trouver en position finale.
3. Conserver l'appareil à un endroit sec, fermé et hors de portée des enfants.

11 ÉLIMINATION

Indications de la loi allemande sur les appareils électriques et électroniques (ElektroG)



- Les appareils électriques et électroniques ne doivent pas être jetés aux ordures ménagères, mais être triés avant leur mise au rebut.
- Les piles ou batteries usagées qui ne sont pas fixées à demeure dans l'appareil usagé doivent être retirées avant d'éliminer l'appareil. Leur élimination est régie par la loi sur les piles.
- Les détenteurs et utilisateurs d'appareils électriques et électroniques sont légalement tenus de les rapporter après utilisation.
- L'utilisateur final porte seul la responsabilité de la suppression de ses données personnelles sur l'appareil usagé à éliminer.

Le symbole de la poubelle barrée signifie que les appareils électriques et électroniques ne doivent pas être jetés aux ordures ménagères.

Les appareils électriques et électroniques peuvent être déposés gratuitement aux endroits suivants :

- points de collecte ou centres de tri publics (p.ex. déchetteries communales)
- points de vente d'appareils électroniques (magasins ou en ligne) si le revendeur est obligé de reprendre l'appareil ou s'il le propose.

Ces déclarations ne s'appliquent qu'aux appareils installés et vendus dans les pays de l'Union européenne et soumis à la directive européenne 2012/19/UE. Dans les pays en dehors de l'Union européenne, des dispositions différentes peuvent être applicables en matière d'élimination des appareils électriques et électroniques.

12 SERVICE CLIENTS/APRÈS-VENTE

En cas de questions portant sur la garantie, les réparations ou les pièces de rechange, contacter le service de maintenance AL-KO le plus proche de chez vous.

Vous le trouverez à l'adresse suivante sur Internet :

www.al-ko.com/service-contacts

13 AIDE EN CAS DE PANNES

En cas défaillances, couper immédiatement le fendeur de bûches et débrancher la prise secteur !



ATTENTION !

Risque de blessures

Les parties de l'appareil à arêtes vives et mobiles peuvent provoquer des blessures.

- Pour les travaux de maintenance, d'entretien et de nettoyage, portez toujours des gants de protection.

| Panne | Cause | Élimination |
|---|---|--|
| Le moteur ne démarre pas. | Le disjoncteur de protection moteur a coupé. | Attendre le refroidissement du moteur. |
| | Fiche secteur ou prise électrique défectueuse | Faire vérifier et remplacer par un électricien, le cas échéant. |
| | Cordon secteur défectueux | Faire vérifier et remplacer par un électricien, le cas échéant. |
| | Moteur défectueux | Faire vérifier et remplacer par un électricien, le cas échéant. |
| Le bouton d'enclenchement ne tient pas une fois enfoncé | Aucun neutre ou une phase non raccordée. | Faire vérifier et remplacer par un électricien, le cas échéant. |
| | Interrupteur défectueux | |
| Le coin à refendre ne sort/rentre pas, mais le moteur tourne. | Trop peu d'huile hydraulique | Faire l'appoint d'huile hydraulique. |
| | Pompe hydraulique défectueuse | Faire remplacer par une entreprise spécialisée ou par le service de maintenance AL-KO. |
| | Vanne non ouverte, liée à une connexion desserrée. | Fixer les pièces desserrer. |
| | Levier de commande ou raccords tordus | Faire réparer les pièces tordues. |
| | Pour le LSV 8 : Sens de rotation incorrect du moteur lié à un branchement de phases incorrect de la tension secteur | Inverser la polarité des phases de la tension secteur au niveau de la prise du fendeur de bûches. Faire vérifier et rectifier par un électricien, le cas échéant. |
| Le coin à refendre n'a aucune puissance. | Trop peu d'huile hydraulique | Faire l'appoint d'huile hydraulique. |
| | Tiges déclencheuses tordues | Faire remplacer par une entreprise spécialisée ou par le service de maintenance AL-KO. |

| Panne | Cause | Élimination |
|---|---|---|
| Bruits et vibrations anormaux | Trop peu d'huile hydraulique | Faire l'appoint d'huile hydraulique. |
| La pompe hydraulique siffle, le coin à refendre se déplace par à-coups. | Trop peu d'huile hydraulique | Faire l'appoint d'huile hydraulique. |
| | Présence d'air dans le circuit hydraulique | Ouvrir la vis de purge. |
| Le moteur chauffe. | Section trop faible d'une rallonge électrique | Utiliser une rallonge électrique de plus forte section. |
| | Phase manquante | Faire vérifier et rectifier par un électricien, le cas échéant. |

**REMARQUE**

En cas de pannes ne figurant pas dans ce tableau ou ne pouvant pas être éliminées, contacter notre service après-vente compétent.

14 GARANTIE

Pendant la période légale de garantie contre les vices de fabrication, nous éliminons par réparation ou remplacement, selon notre choix, tout défaut de matériau ou de fabrication survenu sur l'appareil. La durée de prescription dépend de la législation respective en vigueur dans le pays où a été acheté l'appareil.

Notre garantie s'applique seulement en cas :

- de respect du présent manuel d'utilisation,
- d'utilisation correcte,
- d'utilisation de pièces de rechange d'origine.

La garantie ne s'applique pas en cas :

- de tentatives de réparation par l'utilisateur,
- de modifications techniques par l'utilisateur,
- d'utilisation non conforme.

Sont exclues de la garantie :

- les détériorations de la peinture dues à une usure normale,
- les pièces d'usure qui figurent en encadré sur la carte des pièces de rechange xxxxxx (x).

La période de garantie commence à courir au moment de l'achat par le premier utilisateur final. La date d'achat figurant sur la preuve d'achat fait foi. Veuillez vous adresser à votre revendeur ou bien au point de service après-vente agréé le plus proche, en présentant cette déclaration et la preuve d'achat. Les droits légaux de l'acheteur vis-à-vis du vendeur en cas de défaut ne sont pas affectés par cette déclaration.

15 DÉCLARATION DE CONFORMITÉ CE

Nous déclarons par la présente que ce produit, sous la forme mise sur le marché, répond aux dispositions des directives CE harmonisées, des normes de sécurité de l'UE et des normes spécifiques aux produits.

Produit Fabricant Responsable de la documentation

| | | |
|----------------------|--|--|
| Fendeur de bûches | AL-KO Geräte GmbH Ichenhauser Str. 14 D-89359 Kötz | Andreas Hedrich Ichenhauser Str. 14 D-89359 Kötz |
|----------------------|--|--|

Numéro de série

G4032012

Type

LSV 6

LSV 7

LSV 8

Directives UE

2006/42/EC

2014/30/EU

2011/65/EU

Normes harmonisées

EN 60204-1:2006+A1:2009

EN 609:1999+A2:2009

EN 55014-1:2006+A2:2011

EN 55014-2:1997+A2:2008

EN 61000-3-2:2014

EN 61000-3-11:2000

Kötz, 17/08/2017



Wolfgang Hergeth
Directeur général

TRADUZIONE DEL MANUALE PER L'USO ORIGINALE**Sommario**

| | | |
|-------|--|----|
| 1 | Istruzioni per l'uso | 76 |
| 1.1 | Descrizione dei simboli e parole segnaletiche | 76 |
| 2 | Descrizione del prodotto | 76 |
| 2.1 | Utilizzo conforme alla destinazione | 76 |
| 2.2 | Possibile uso errato | 76 |
| 2.3 | Dotazione | 76 |
| 2.3.1 | Dotazione di LSV 6 | 77 |
| 2.3.2 | Dotazione di LSV 7 ed LSV 8 | 77 |
| 2.4 | Simboli sull'apparecchio | 78 |
| 2.5 | Panoramica prodotto (01) | 78 |
| 2.6 | Dispositivi di sicurezza e di protezione | 79 |
| 2.7 | Allacciamento elettrico | 79 |
| 3 | Indicazioni di sicurezza | 80 |
| 3.1 | Operatore | 80 |
| 3.2 | Dispositivi di protezione personale | 80 |
| 3.3 | Sicurezza sul posto di lavoro | 80 |
| 3.4 | Sicurezza delle persone, degli animali e delle cose | 81 |
| 3.5 | Sicurezza dell'apparecchio | 81 |
| 3.6 | Sicurezza elettrica | 81 |
| 3.7 | Utilizzo e manipolazione di un attrezzo elettrico | 82 |
| 3.8 | Indicazioni di sicurezza per l'uso | 83 |
| 4 | Disimballo dell'apparecchio (02) | 84 |
| 5 | Montaggio | 84 |
| 5.1 | Montaggio di LSV 6 | 84 |
| 5.1.1 | Montaggio delle ruote (03) | 84 |
| 5.1.2 | Montaggio dei bracci di comando (04) | 84 |
| 5.2 | Montaggio di LSV 7 ed LSV 8 | 85 |
| 5.2.1 | Montaggio delle ruote (05) | 85 |
| 5.2.2 | Montaggio dei bracci di comando (06) | 85 |
| 5.3 | Montaggio del banco di taglio (07, 08) | 85 |
| 5.4 | Montaggio del cuneo a croce [LSV 7, LSV 8] (09) | 85 |
| 5.5 | Regolazione degli artigli di fissaggio [LSV 7, LSV 8] (10) | 85 |
| 6 | Messa in funzione | 86 |
| 6.1 | Installazione e collegamento dello spaccalegna | 86 |
| 6.2 | Controllo del senso di rotazione del motore [LSV 8] (11) | 87 |
| 6.3 | Inversione delle fasi della tensione di rete [LSV 8] (12) | 87 |
| 6.4 | Esecuzione di una prova di funzionamento (13) | 87 |
| 7 | Utilizzo | 88 |
| 7.1 | Prima di ogni utilizzo | 89 |
| 7.2 | Regolazione del banco di taglio | 89 |

| | | |
|-------|--|----|
| 7.3 | Regolazione della limitazione della corsa (14) | 89 |
| 7.4 | Taglio del pezzo di legno (15) | 89 |
| 7.5 | Rimozione del pezzo di legno inceppato | 90 |
| 8 | Manutenzione e cura | 90 |
| 8.1 | Lavori di cura | 90 |
| 8.1.1 | Ingrassaggio delle superfici di scorrimento (16) | 90 |
| 8.2 | Interventi di manutenzione | 91 |
| 8.2.1 | Affilatura del cuneo di taglio | 91 |
| 8.2.2 | Controllo e rabbocco dell'olio idraulico (17) | 91 |
| 9 | Trasporto (18) | 92 |
| 10 | Conservazione | 92 |
| 11 | Smaltimento | 93 |
| 12 | Servizio clienti/Assistenza | 93 |
| 13 | Supporto in caso di anomalie | 94 |
| 14 | Garanzia | 95 |
| 15 | Dichiarazione di conformità CE | 96 |

1 ISTRUZIONI PER L'USO

- Le istruzioni per l'uso originali sono quelle in tedesco. Tutte le altre varianti linguistiche sono traduzioni delle istruzioni per l'uso originali.
- Prima della messa in funzione, leggere attentamente queste istruzioni per l'uso. È il presupposto per lavorare in modo sicuro e per una gestione regolare.
- Conservare le presenti istruzioni per l'uso in maniera da potervi leggere, qualora si rendesse necessaria, un'informazione a proposito dell'apparecchio.
- Consegnare l'apparecchio ad altre persone solo insieme alle presenti istruzioni per l'uso.
- Attenersi alle indicazioni di sicurezza e alle avvertenze contenute nelle presenti istruzioni per l'uso.

1.1 Descrizione dei simboli e parole segnaletiche



PERICOLO!

Mostra una situazione pericolosa imminente che ha come conseguenza la morte o una seria lesione se non viene evitata.



ATTENZIONE!

Mostra una situazione potenzialmente pericolosa che, se non viene evitata, ha come conseguenza la morte o una seria lesione.



CAUTELA!

Mostra una situazione potenzialmente pericolosa che, se non viene evitata, ha come conseguenza una leggera o media lesione.

ATTENZIONE!

Mostra una situazione che, se non viene evitata, potrebbe avere come conseguenza dei danni materiali.



AVVISO

Indicazioni speciali volte a migliorare la comprensione e l'uso.

2 DESCRIZIONE DEL PRODOTTO

2.1 Utilizzo conforme alla destinazione

Lo spaccalegna è destinato esclusivamente a spaccare pezzi di legno tagliati in verticale e ben secchi. Le dimensioni dei pezzi di legno non devono superare le misure indicate nei dati tecnici.

Nell'area di lavoro dello spaccalegna è consentita espressamente la presenza di una sola persona; lo spaccalegna deve essere manovrato da una sola persona.

Questo apparecchio è progettato esclusivamente per l'utilizzo in ambiente privato. Ogni altro utilizzo e modifica o installazione verranno considerati estranei alla destinazione d'uso e avranno come conseguenza la decadenza della garanzia, oltre alla perdita della conformità (marchio CE) e al rifiuto da parte del costruttore di qualsiasi responsabilità rispetto a danni all'utente o a terzi.

2.2 Possibile uso errato

Sono espressamente vietate le seguenti applicazioni:

- Spaccare pezzi di legno verde.
- Spaccare pezzi di legno in cui si trovano parti metalliche come chiodi, fili, graffette ecc.
- Utilizzo da parte di più persone
- Utilizzo in atmosfera a rischio di esplosione

2.3 Dotazione

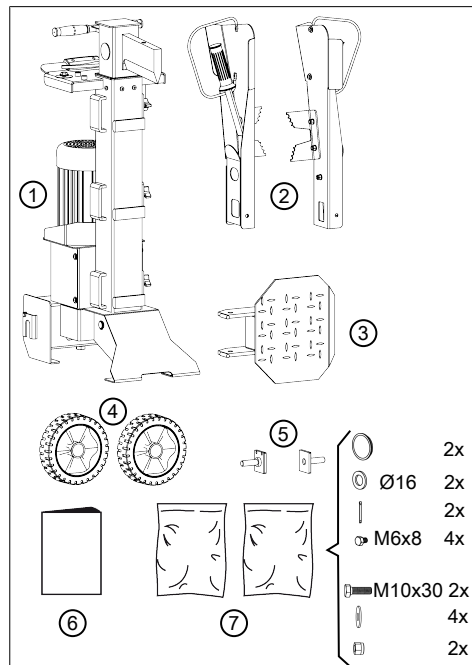
Dopo il disimballo controllare che siano stati consegnati tutti i componenti.



AVVISO

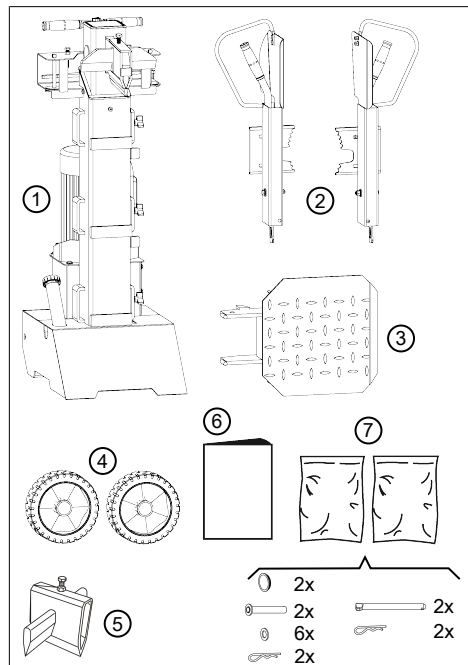
Il cavo di alimentazione non è incluso in dotazione e deve essere pertanto acquistato separatamente.

2.3.1 Dotazione di LSV 6



| N. | Componente |
|----|--|
| 1 | Apparecchio base |
| 2 | Bracci di comando (2x) |
| 3 | Banco di taglio |
| 4 | Ruote (2x) |
| 5 | Assi ruota (2x) |
| 6 | Istruzioni per l'uso |
| 7 | Sacchetto con minuteria (2x): <ul style="list-style-type: none"> ■ 2 coprimozzi, 2 rondelle Ø16, 2 copiglie, 4 viti M6x8 ■ 2 viti M10x30, 4 rondelle Ø10, 2 dadi autobloccanti M10 |




2.3.2 Dotazione di LSV 7 ed LSV 8



| N. | Componente |
|----|--|
| 1 | Apparecchio base |
| 2 | Bracci di comando (2x) |
| 3 | Banco di taglio |
| 4 | Ruote (2x) |
| 5 | Cuneo a croce |
| 6 | Istruzioni per l'uso |
| 7 | Sacchetto con minuteria (2x): <ul style="list-style-type: none"> ■ 2 coprimozzi, 2 assi ruota, 6 rondelle, 2 copiglie elastiche ■ 2 perni di fissaggio, 2 copiglie elastiche |

2.4 Simboli sull'apparecchio

| Simbolo | Significato |
|--|--|
|  | Prima di mettere in funzione leggere il libretto di istruzioni! |
|  | Indossare guanti di protezione! |
|  | Indossare calzature antinfortunistiche! |
|  | Indossare occhiali di protezione! |
|  | Non avvicinare le mani alla zona di pericolo! |
|  | Scollegare l'apparecchio dall'alimentazione di rete prima di interventi di manutenzione! |
|  | Tenere lontane terze persone dalla zona di pericolo! |
|  | Non avvicinare le mani alla zona di pericolo! |
|  | Non avvicinare le mani alla zona di pericolo! |
|  | Rimuovere o sostituire le parti danneggiate! |
|  | Non fumare! |
|  | Non smaltire nella natura l'olio idraulico! |

| Simbolo | Significato |
|---|---|
|  | Pericolo di scivolare! Tenere pulita l'area di lavoro! |
|  | Pericolo di inciampare! Tenere pulita l'area di lavoro! |
|  | Non appendere l'apparecchio al gancio di una gru! |

2.5 Panoramica prodotto (01)

Gli spaccalegna sono composti dai seguenti componenti:

| N. | Componente |
|----|---|
| 1 | Cuneo di taglio |
| 2 | Colonna di taglio |
| 3 | Vite di arresto per colonna scorrevole |
| 4 | Maniglia per il trasporto |
| 5 | Colonna scorrevole |
| 6 | Presca elettrica |
| 7 | Pulsante verde e rosso per accensione/spegnimento |
| 8 | Motore |
| 9 | Vite di sfiato e bocchettone di riempimento per olio idraulico |
| 10 | Ruote di trasporto |
| 11 | Fori per fissaggio alla superficie di appoggio (LSV 6) |
| 12 | Supporti laterali per il banco di taglio |
| 13 | Banco di taglio |
| 14 | Braccio di comando con leva di comando e protezione per le mani |
| 15 | Artigli di fissaggio |

2.6 Dispositivi di sicurezza e di protezione

Interruttore salvamotore

In caso di sovraccarico dello spaccalegna, il salvamotore spegne il motore. Non è consentito annullare la funzione del salvamotore.

Se il salvamotore ha spento lo spaccalegna, procedere come segue:

1. Scollegare lo spaccalegna dall'alimentazione di rete.
2. Rimuovere la causa del sovraccarico.
3. Dopo un periodo di raffreddamento di alcuni minuti ricollegare lo spaccalegna alla rete elettrica.
4. Accendere lo spaccalegna.

Comando a due mani

Il cuneo di taglio si muove verso il basso solo se entrambi i bracci di comando vengono azionati contemporaneamente. In questo modo si evita che le mani dell'operatore entrino nella zona di pericolo.

2.7 Allacciamento elettrico



ATTENZIONE!

Pericolo di lesioni da folgorazione

Un cavo di alimentazione difettoso può provocare gravi lesioni da folgorazione.

- Accertarsi che il cavo di alimentazione non sia danneggiato o tagliato.

- Non superare la lunghezza massima dei cavi. Una linea più lunga influisce sulle prestazioni del motore e quindi sulla funzione dello spaccalegna.
- Cavo di alimentazione, spina e presa di accoppiamento devono essere integri. Non è consentito utilizzare un cavo di alimentazione difettoso (ad esempio, che presenta screpolature, tagli, deformazioni o pieghe nel materiale isolante).

- Le riparazioni del cavo di alimentazione, della spina e della presa di accoppiamento devono essere eseguite esclusivamente da un elettricista specializzato autorizzato.
- Non esporre i collegamenti all'umidità.
- In caso di danno, scollegare immediatamente il cavo di alimentazione dalla rete elettrica.

Requisiti per l'allacciamento elettrico

La rete elettrica deve essere protetta con dispositivi di protezione contro la bassa tensione, la sovratensione, la corrente di sovraccarico (16 A) e deve essere dotata di un interruttore differenziale (max. corrente di guasto 0,03 A).

Ulteriori requisiti per l'allacciamento elettrico sono riportati nei dati tecnici.

Requisiti del cavo di alimentazione



AVVISO

Il cavo di alimentazione non è incluso in dotazione e deve essere pertanto acquistato separatamente.

Il cavo di alimentazione deve essere conforme ai seguenti requisiti:

Per LSV 6 ed LSV 7:

- Adatto per 230 V c.a.
- 3 fili (1P + N + PE)
- Lunghezza massima del cavo: 10 m

Per LSV 8:

- Adatto per 400 V c.a.
- 5 fili (3P + N + PE)
- Lunghezza massima del cavo: 10 m

3 INDICAZIONI DI SICUREZZA



PERICOLO!

Pericolo di morte e rischio di lesioni gravissime a causa di mancata conoscenza delle istruzioni di sicurezza

La mancata conoscenza delle istruzioni di sicurezza e di utilizzo può causare incidenti gravissimi e anche fatali.

- Attenersi a tutte le istruzioni di sicurezza e di utilizzo del presente manuale e alle istruzioni operative prima di utilizzare l'apparecchio.
- Conservare tutta la documentazione fornita per un utilizzo futuro.

3.1 Operatore

- Divieto di utilizzo dell'apparecchio a minori di 16 anni o persone che non abbiano letto il manuale d'uso. Osservare le norme di sicurezza specifiche del Paese per l'età minima degli utenti.
- Non utilizzare l'apparecchio sotto l'effetto di alcol, droghe o medicinali.

3.2 Dispositivi di protezione personale

- Per evitare ferite alla testa, agli arti e danni all'udito viene imposto l'uso di abbigliamento ed equipaggiamento antinfortunistico.
- L'abbigliamento deve essere adatto (aderente) e non deve essere d'impaccio. In caso di capelli lunghi è obbligatorio indossare una retina. Non indossare mai vestiti sciolti o accessori che si possono impigliare nell'apparecchio, ad esempio sciarpe, magliette lente, collane lunghe.
- L'attrezzatura di protezione individuale è costituita da:
 - Protezione per l'udito o occhiali protettivi
 - pantaloni lunghi e scarpe robuste
 - guanti di protezione

3.3 Sicurezza sul posto di lavoro

- Lavorare solo alla luce del giorno o con luce artificiale chiara.
- Azionare l'apparecchio soltanto su terreno solido e livellato e non su pendii ripidi.
- Garantire la stabilità.

3.4 Sicurezza delle persone, degli animali e delle cose

- Ricordare che l'operatore o l'utilizzatore è responsabile di incidenti e imprevisti che si possono verificare ad altre persone o alle loro proprietà.
- Usare l'apparecchio solo per le funzioni per cui è previsto. Un uso non conforme può portare a lesioni e danni alle cose.
- Azionare l'apparecchio solo se non sono presenti altre persone e animali nell'area di lavoro.
- Mantenere una distanza di sicurezza dalle persone o dagli animali o spegnere l'alimentazione quando si avvicinano persone o animali.

3.5 Sicurezza dell'apparecchio

- Usare l'apparecchio solo in presenza delle seguenti condizioni:
 - L'apparecchio non è sporco.
 - L'apparecchio non presenta alcun danno.
 - Tutti i comandi funzionano.
- Non sovraccaricare l'apparecchio. È progettato per lavori leggeri nel settore privato. I

sovraccarichi causano danni all'apparecchio.

- Non utilizzare mai l'apparecchio con parti usurate o difettose. Sostituire sempre tutte le parti difettose con pezzi di ricambio originali del produttore. Se l'apparecchio viene utilizzato con parti usurate o difettose, non è possibile avanzare richieste di garanzia nei confronti del produttore.



AVVISO

Gli interventi di riparazione devono essere eseguiti solo da aziende specializzate o dai nostri centri di assistenza AL-KO.

3.6 Sicurezza elettrica

- **Il connettore dell'apparecchio deve essere adatto alla presa. Il connettore non deve essere modificato in alcun modo. Non utilizzare un adattatore con apparecchi dotati di protezione di terra.** Connettori non modificati e prese adatte riducono il rischio di folgorazione.
- **Evitare il contatto del corpo con superfici collegate alla terra come tubi, riscaldamenti, fornelli o frigoriferi.** Quando il proprio corpo è col-

legato alla terra esiste un elevato rischio di folgorazione.

- **Tenere gli apparecchi elettrici lontani da pioggia o umidità.** La penetrazione di acqua in un attrezzo elettrico aumenta il rischio di folgorazione.
- **Non utilizzare il cavo per portare l'attrezzo elettrico, per appenderlo oppure per sfilare il connettore dalla presa. Tenere il cavo lontano da calore, olio, spigoli taglienti o parti mobili dell'apparecchio.** Cavi danneggiati o annodati aumentano il rischio di folgorazione.
- **Quando si lavora all'aperto con un attrezzo elettrico utilizzare solo cavi di prolunga che siano adatti anche per uso esterno.** L'utilizzo di un cavo di prolunga adatto per l'esterno riduce il rischio di folgorazione.
- **Se l'utilizzo dell'attrezzo elettrico in ambiente umido non è evitabile, utilizzare un interruttore differenziale.** L'uso di un interruttore differenziale riduce il rischio di folgorazione.

3.7 Utilizzo e manipolazione di un attrezzo elettrico

- **Non sovraccaricare l'attrezzo.** Per lavorare utilizzare **l'attrezzo elettrico specificamente previsto.** Con l'attrezzo elettrico giusto si lavora meglio e in modo più sicuro nel campo di prestazioni specificato.
- **Non utilizzare un attrezzo elettrico che abbia l'interruttore guasto.** Un attrezzo elettrico che non è più possibile accendere o spegnere è pericoloso e deve essere riparato.
- **Sfilare il connettore dalla presa e/o rimuovere la batteria prima di effettuare impostazioni dell'apparecchio, di sostituire accessori oppure di riporre l'apparecchio.** Questa misura precauzionale previene l'avvio involontario dell'attrezzo elettrico.
- **Conservare gli attrezzi elettrici non utilizzati fuori della portata dei bambini. Non consentire di usare l'apparecchio a persone che non ne conoscano l'utilizzo o che non abbiano letto le istruzioni.** Gli apparecchi elettrici sono pericolosi se vengono utilizzati da persone inesperte.

- **Tenere con cura gli attrezzi elettrici. Controllare se le parti mobili funzionano correttamente e non si bloccano, se ci sono parti rotte o danneggiate che compromettono il funzionamento dell'apparecchio elettrico. Prima di utilizzare l'apparecchio far riparare le parti danneggiate.** Molti incidenti hanno la propria causa in attrezzi elettrici sottoposti a una scarsa manutenzione.
- **Mantenere i taglienti affilati e puliti.** Attrezzi di taglio sottoposti a una cura meticolosa con bordi taglienti affilati si inceppano meno e sono più facili da guidare.
- **Utilizzare attrezzi elettrici, accessori, attrezzi a innesto, ecc. in base a queste istruzioni. Nel far questo tenere in considerazione le condizioni di lavoro e l'attività da svolgere.** L'uso di attrezzi elettrici per scopi diversi dalle applicazioni previste può portare a situazioni pericolose.
- Dopo l'uso pulire sempre la macchina.
- Impedire l'accesso alla macchina a persone non autorizzate.
- L'apparecchio deve essere manovrato da una sola persona.
- Non trasportare mai l'apparecchio con il motore in funzione.
- Non utilizzare mai l'apparecchio in caso di pioggia o neve.
- Scollegare l'apparecchio dall'alimentazione di rete nei casi seguenti:
 - Lavori di manutenzione e pulizia
 - Lavori di riparazione
 - Trasporto
 - Interruzioni di lavoro
 - Anomalie
- Non toccare il cuneo di taglio.

3.8 Indicazioni di sicurezza per l'uso

- Non lasciare mai incustodita la macchina pronta a entrare in funzione.

4 DISIMBALLO DELL'APPARECCHIO (02)



ATTENZIONE!

Pericolo di schiacciamento se l'apparecchio si ribalta!

L'apparecchio è pesante! Se si ribalta, si rischia di schiacciare parti del corpo e di causare gravi lesioni alle persone.

- Sono necessarie almeno due persone per il disimballo dell'apparecchio!
- Evitare il ribaltamento dell'apparecchio mettendo dei blocchi e dei cunei al di sotto di esso!

Se la scatola con lo spaccalegna non è già in posizione verticale:

1. Sollevare la scatola (02/1) da un lato facendo ricorso a due persone (02/a). Evitare che scivoli. Se necessario: spingere un blocco (02/2) al di sotto per sostenere la scatola.
2. Raddrizzare la scatola fino a portarla in posizione verticale e dritta in piedi.
3. Aprire con cautela la scatola con un coltello (02/3) lungo il bordo inferiore per non danneggiare l'apparecchio.
4. Sollevare e rimuovere la scatola dall'apparecchio (02/b).
5. Controllare la dotazione (vedere *capitolo 2.3 "Dotazione", pagina 76*).

5 MONTAGGIO



ATTENZIONE!

Pericolo dovuto a montaggio incompleto!

L'utilizzo di un apparecchio non montato completamente può causare lesioni gravi.

- Far funzionare l'apparecchio quando è completamente montato.
- Prima dell'accensione verificare che tutti i dispositivi di sicurezza e di protezione siano presenti e funzionanti!

5.1 Montaggio di LSV 6

5.1.1 Montaggio delle ruote (03)

Eseguire i passaggi qui descritti per entrambe le ruote:

1. Inserire l'asse ruota (03/1) nel supporto (03/2) dell'apparecchio base da sotto (03/a) e tenerlo fermo.
2. Per fissare l'asse ruota avvitare saldamente due viti M6 x 8 (03/3) nei fori dell'asse ruota e del supporto posti uno sopra l'altro.
3. Infilare la ruota (03/4) e la rondella (03/5) sull'asse ruota (03/b).
4. Inserire la coppia (03/6) nel foro dell'asse ruota per fissare la ruota ed evitare che cada (03/c).
5. Montare il coprimozzo (03/7) (03/d).

5.1.2 Montaggio dei bracci di comando (04)

Eseguire i passaggi qui descritti per entrambi i bracci di comando:

1. Appoggiare il braccio di comando (04/1) sulla piastra trasversale (04/2) in modo che i relativi fori di fissaggio siano sovrapposti. Inserire la leva di azionamento della pompa (04/3) nell'incavo del braccio di comando.

Avviso: Assicurarsi sempre che la leva di azionamento della pompa sia inserita correttamente!

- Inserire la vite M10 x 30 (04/4) con la rondella infilata (04/5) nei fori del braccio di comando e della piastra trasversale.
- Inserire la seconda rondella (04/6) e il dado autobloccante (04/7) da sotto sulla vite e serrare.

5.2 Montaggio di LSV 7 ed LSV 8

5.2.1 Montaggio delle ruote (05)

Eseguire i passaggi qui descritti per entrambe le ruote:

- Infilare i seguenti componenti sull'asse ruota (05/1):
 - Ruota (05/2)
 - 3 rondelle (05/3)
- Inserire l'asse ruota con ruota e rondelle nel cuscinetto (05/4) fino in fondo (05/a).
- Spingere la copiglia elastica (05/5) nel foro dell'asse ruota fino allo scatto (05/b).
- Montare il coprimozzo (05/6) (05/c).

5.2.2 Montaggio dei bracci di comando (06)

Eseguire i passaggi qui descritti per entrambi i bracci di comando:

- Estrarre la copiglia elastica (06/1) dal perno di arresto (06/2).
- Estrarre il perno di arresto dalla staffa trasversale (06/3).
- Applicare un leggero strato di grasso lubrificante sul braccio di comando (06/4) nei punti (06/A) e (06/B).
- Inserire il braccio di comando (06/4) nella staffa trasversale (06/3) e sulla leva di azionamento della pompa (06/5).

Avviso: Assicurarsi sempre che la leva di azionamento della pompa sia inserita correttamente!

- Inserire il perno di arresto (06/2) nei fori sovrapposti della staffa trasversale (06/3) e del braccio di comando (06/4) fino in fondo.
- Inserire la copiglia elastica (06/1) nel foro del perno di arresto (06/2) fino allo scatto.

5.3 Montaggio del banco di taglio (07, 08)

Sulla colonna di taglio si trovano dei supporti laterali (07/1) posti a tre altezze per il montaggio del banco di taglio (07/2), in modo da poterne adattare l'altezza alla lunghezza dei diversi pezzi di legno da tagliare.

- Svitare la vite di arresto (08/1) dal supporto laterale (08/2) fino a poter inserire il banco di taglio (08/3).
- Mettere il banco di taglio inclinato sul blocco di fermo (08/4) e inserirlo nel supporto laterale fino in fondo. Intanto abbassare il banco di taglio sul blocco di fermo in modo che alla fine si trovi in posizione orizzontale (08/a).
- Avvitare la vite di arresto nel foro (08/5) del banco di taglio per fissarlo.

Per smontare il banco di taglio procedere per analogia nell'ordine inverso.

5.4 Montaggio del cuneo a croce [LSV 7, LSV 8] (09)

- Inserire il cuneo a croce (09/1) sul cuneo di taglio (09/2) fino in fondo (09/a).
- Avvitare la vite di arresto (09/3) saldamente nel foro del cuneo di taglio per fissare il cuneo a croce.
- Avvitare saldamente la vite (09/4) per spingere il cuneo a croce verso l'alto.

5.5 Regolazione degli artigli di fissaggio [LSV 7, LSV 8] (10)

Su ogni braccio di comando si trova un artiglio di fissaggio. Gli artigli di fissaggio possono essere spostati a seconda del diametro dei pezzi di legno da tagliare. Regolare entrambi gli artigli di fissaggio alla stessa misura:

- Allentare entrambe le viti di arresto (10/1) dell'artiglio di fissaggio (10/2).
- Spostare l'artiglio di fissaggio (10/2) alla misura necessaria.
- Serrare entrambe le viti di arresto (10/1).

6 MESSA IN FUNZIONE

6.1 Installazione e collegamento dello spaccalegna



PERICOLO!

Pericolo di scossa elettrica in caso di utilizzo senza interruttore differenziale

L'utilizzo dell'apparecchio senza interruttore differenziale sull'allacciamento alla rete elettrica può causare lesioni gravi e la morte a causa di scossa elettrica.

- Prima di collegare l'apparecchio controllare se sull'allacciamento alla rete elettrica è presente un interruttore differenziale per una corrente di guasto massima di 0,03 A.
- Se non è possibile stabilire la presenza di un interruttore differenziale: utilizzare un dispositivo supplementare mobile di protezione da correnti di guasto con conduttore di protezione inserito.



ATTENZIONE!

Pericolo di lesioni se l'apparecchio si ribalta

Il ribaltamento dell'apparecchio può causare lesioni gravi e danni.

- Assicurarsi che l'apparecchio non possa ribaltarsi.

1. Mettere lo spaccalegna in orizzontale su una superficie di appoggio piana e solida. Non mettere lo spaccalegna sul cavo di alimentazione!

Avviso: Non mettere nessun materiale sotto lo spaccalegna per cambiare l'altezza dell'apparecchio o per tentare di aumentarne la stabilità. Se lo spaccalegna è storto o e/o traballante, deve essere spostato in un altro posto. L'utilizzo su superfici di appoggio morbide, come erba o ghiaia, non è consentito, in quanto l'apparecchio può sprofondare o ribaltarsi durante l'utilizzo.

2. Collocare il cavo di alimentazione in modo che non possa essere piegato, schiacciato o danneggiato in alcun modo.
3. Inserire il cavo di alimentazione nella presa (01/6) dell'apparecchio e collegare il cavo di alimentazione alla rete elettrica.

Avviso: Per scollegare l'apparecchio staccare prima il cavo di alimentazione dalla rete elettrica.

6.2 Controllo del senso di rotazione del motore [LSV 8] (11)

ATTENZIONE!

Pericolo di danneggiamento della pompa idraulica

Un senso di rotazione errato del motore danneggia la pompa idraulica.

- Dopo aver acceso lo spaccalegna, spegnerlo immediatamente se il motore gira nel senso sbagliato oppure se il cuneo di taglio non si muove verso l'alto.
- Invertire i poli delle fasi della tensione di rete.

1. Contemporaneamente:
 - Premere il pulsante verde (11/1) e quindi il pulsante rosso (11/2) per avviare brevemente il motore.
 - Attraverso la feritoia di ventilazione (11/3) osservare in quale direzione gira il motore. Il senso di rotazione deve coincidere con la freccia (11/4) sul motore.
2. Se il senso di rotazione non coincide: vedere capitolo 6.3 "Inversione delle fasi della tensione di rete [LSV 8] (12)", pagina 87.

6.3 Inversione delle fasi della tensione di rete [LSV 8] (12)

1. Spegnerlo immediatamente lo spaccalegna e staccare il cavo di alimentazione.
2. Infilare un cacciavite a taglio nell'invertitore di fase (12/1) nella presa elettrica (12/2) dello spaccalegna.
3. Premere l'invertitore di fase verso l'interno e girarlo di 180°.
4. Inserire il cavo di alimentazione.
5. Accendere lo spaccalegna e controllare nuovamente il senso di rotazione del motore. Il cuneo di taglio deve muoversi verso l'alto.

6.4 Esecuzione di una prova di funzionamento (13)

1. Premere il pulsante verde (13/1) per accendere. Il cuneo di taglio si muove automaticamente verso l'alto.
 - Se il cuneo di taglio si trova già nella posizione più alta, premere brevemente entrambi i bracci di comando verso il basso, quindi spegnere e riaccendere lo spaccalegna. Premere il pulsante rosso (13/2) per spegnere.
 - Per LSV 8, se il cuneo di taglio non si muove verso l'alto: spegnere immediatamente lo spaccalegna per evitare di danneggiare l'apparecchio. Controllare ed eventualmente correggere il senso di rotazione del motore (vedere capitolo 6.2 "Controllo del senso di rotazione del motore [LSV 8] (11)", pagina 87).
2. Esecuzione di una prova di funzionamento:
 - Premere contemporaneamente entrambi i bracci di comando verso il basso. Il cuneo di taglio deve muoversi verso il basso e fermarsi circa 5 cm al di sopra della posizione superiore del banco.
 - Rilasciare uno dei due bracci di comando. Il cuneo di taglio deve fermarsi nella posizione in cui si trova in quel momento.
 - Rilasciare contemporaneamente entrambi i bracci di comando. Il cuneo di taglio si muove verso l'alto.
3. In presenza di temperature molto basse, far girare lo spaccalegna per circa 15 minuti al minimo per riscaldare l'olio idraulico.

7 UTILIZZO

**ATTENZIONE!****Pericolo di lesioni in caso di utilizzo da parte di più persone**

Il funzionamento dell'apparecchio da parte di due o più persone può causare gravi lesioni.

- Utilizzare l'apparecchio soltanto da soli.
- Tenere lontane le altre persone ed evitare in particolare che esse tocchino il pezzo di legno che si sta tagliando.

ATTENZIONE!**Rischio di danni in caso di utilizzo errato**

Tagliando i pezzi di legno in modo sbagliato si rischia di danneggiare o distruggere l'apparecchio.

- Mettere sempre il pezzo di legno in verticale sul banco di taglio, ossia seguendo la direzione delle fibre del legno, e mai trasversalmente.
- Non forzare mai il taglio di un pezzo di legno per diversi secondi.

**ATTENZIONE!****Pericolo di lesioni a causa della frantumazione del legno**

Il legno duro stagionato, i rami di forma irregolare, i pezzi di legno non uniformi e i pezzi di legno con numerosi attacchi di rami tendono a frantumarsi durante il taglio. I pezzi di legno possono essere scagliati a distanza e causare lesioni gravi.

- Tagliare solo pezzi di legno dritti con una superficie di taglio verticale e diritta.
- Indossare sempre gli indumenti protettivi previsti dalla normativa.

**AVVISO**

- Tagliare sempre legna ben secca, che risulta molto più semplice da spaccare rispetto alla legna fresca e umida.
- I ceppi di legno molto spessi sono più semplici da spaccare se sono di lunghezza ridotta.

7.1 Prima di ogni utilizzo



ATTENZIONE!

Pericolo di lesioni se si utilizza l'apparecchio non completo

L'utilizzo di un apparecchio non montato completamente può causare lesioni gravi e danneggiare l'apparecchio stesso.

- Azionare l'apparecchio soltanto se non è difettoso o danneggiato e nessuna parte è mancanti o allentata.

1. Eseguire un controllo visivo dello spaccalegna.
 - Lo spaccalegna non deve essere acceso quando parti dell'apparecchio sono mancanti, difettose o allentate.
2. Eseguire un controllo visivo del cavo di alimentazione.
 - Non è consentito utilizzare un cavo di alimentazione difettoso (ad esempio, che presenta screpolature, tagli, deformazioni o pieghe nel materiale isolante).
3. Eseguire un controllo visivo dei punti di perdita dell'impianto idraulico.
 - Lo spaccalegna non deve essere acceso se l'impianto idraulico mostra punti di perdita.
4. Pulire le superfici di scorrimento della colonna di taglio e del cuneo di taglio, quindi ingrassarle (vedere capitolo 8.1.1 "Ingrassaggio delle superfici di scorrimento (16)", pagina 90).
5. Esecuzione della prova di funzionamento dei bracci di comando (vedere capitolo 6.4 "Esecuzione di una prova di funzionamento (13)", pagina 87).

7.2 Regolazione del banco di taglio

1. Regolare il banco di taglio all'altezza dei pezzi di legno da tagliare (vedere capitolo 5.3 "Montaggio del banco di taglio (07, 08)", pagina 85).

7.3 Regolazione della limitazione della corsa (14)

1. Mettere il pezzo di legno sul banco di taglio.
2. Premere contemporaneamente entrambi i bracci di comando verso il basso per abbassare il cuneo di taglio.
3. Quando il cuneo di taglio si trova circa 3 – 5 cm sopra il pezzo di legno: rilasciare un braccio di comando per arrestare il cuneo di taglio nella posizione in cui si trova in quel momento.
4. Spegnerne l'apparecchio.
5. Allentare le vite di arresto (14/1) e tirare la colonna scorrevole (14/2) completamente verso l'alto.
6. Avvitare nuovamente le vite di arresto.
7. Accendere l'apparecchio. Il cuneo di taglio si muove verso l'alto.

7.4 Taglio del pezzo di legno (15)



CAUTELA!

Pericolo di lesioni a causa di area di lavoro disordinata

Pericolo di inciampare e scivolare nell'area di lavoro a causa di pezzi di legno sparsi e disordine.

- Ammucchiare ordinatamente i pezzi di legno da tagliare.
- Rimuovere immediatamente i pezzi di legno tagliati e i trucioli dall'area di lavoro.

1. Per LSV 7 ed LSV 8: regolare gli artigli di fissaggio in base al diametro dei pezzi di legno da tagliare (vedere capitolo 5.5 "Regolazione degli artigli di fissaggio [LSV 7, LSV 8] (10)", pagina 85).
2. Mettere il pezzo di legno esattamente in verticale sul banco di taglio.
Avviso: Il pezzo di legno deve stare in piedi da solo sul banco di taglio. Non tagliare mai pezzi di legno inclinati!
3. Premere contemporaneamente entrambi i bracci di comando uno verso l'altro in modo da bloccare il pezzo di legno (15/a).
4. Premere contemporaneamente entrambi i bracci di comando verso il basso (15/b). Il cuneo di taglio si muove verso il basso (15/c).
5. Quando il cuneo di taglio ha spaccato completamente il legno: rilasciare entrambi i bracci di comando in modo che il cuneo di taglio si muova verso l'alto.
6. Rimuovere i pezzi di legno tagliati dall'area di lavoro.

7.5 Rimozione del pezzo di legno inceppato



CAUTELA!

Pericolo di lesioni a causa di espulsione di un pezzo di legno inceppato

Se un pezzo di legno inceppato viene colpito dall'apparecchio, si potrebbero verificare lesioni e l'apparecchio si potrebbe danneggiare.

- Non colpire mai con un attrezzo un pezzo di legno inceppato.

1. Sollevare completamente il cuneo di taglio.
2. Posizionare un pezzo di legno a forma di cuneo sul banco di taglio.

3. Abbassare il cuneo di taglio. Il pezzo di legno inceppato viene spinto in avanti dal pezzo di legno a forma di cuneo.
4. Ripetere i passaggi precedenti con cunei sempre più grandi fino a sbloccare il pezzo di legno inceppato.

8 MANUTENZIONE E CURA



ATTENZIONE!

Pericolo di lesioni durante i lavori di manutenzione

La manutenzione inappropriata può causare lesioni gravi e danneggiare l'apparecchio stesso.

- Scollegare l'apparecchio dall'alimentazione di rete prima dei lavori di manutenzione.
- Le riparazioni dell'apparecchio devono essere eseguite esclusivamente da personale specializzato.

8.1 Lavori di cura

8.1.1 Ingrassaggio delle superfici di scorrimento (16)

Operazione da eseguire regolarmente, in particolare se si tagliano pezzi di legno resinosi:

1. Pulire le superfici di scorrimento (16/1) della colonna di taglio (16/2) e del cuneo di taglio (16/3).
2. Ingrassare le superfici di scorrimento con un grasso privo di resina e di acidi.

8.2 Interventi di manutenzione

8.2.1 Affilatura del cuneo di taglio

Se il cuneo di taglio ha perso il dal cuneo un utilizzo prolungato:

1. Rimuovere i depositi di materiale dal cuneo di taglio con una lima idonea e affilare il cuneo di taglio.
2. Applicare dell'olio o del lubrificante sulle superfici lavorate.

8.2.2 Controllo e rabbocco dell'olio idraulico (17)

Controllare quotidianamente il livello dell'olio e sostituire l'olio idraulico dopo 1 anno o 150 ore di esercizio. Utilizzare olio idraulico HLP 46 per il rabbocco e la sostituzione.

ATTENZIONE!

Pericolo di danneggiamento dell'apparecchio a causa dell'olio idraulico

L'uso di olio idraulico errato e un livello dell'olio troppo basso o troppo alto provocano malfunzionamenti e lo sviluppo di calore e possono danneggiare la pompa idraulica.

- Utilizzare esclusivamente l'olio idraulico indicato.
- Controllare regolarmente il livello dell'olio e rabboccare l'olio idraulico se necessario.

1. Mettere lo spaccalegna in verticale e scollegarlo dalla rete elettrica.
2. Far riposare lo spaccalegna per alcuni minuti per permettere all'olio di depositarsi nel serbatoio dell'olio.
3. Svitare l'asta di livello (17/1) dal bocchettone di riempimento dell'olio (17/2) e pulirla con un panno pulito e privo di lanugine.

Controllo del livello dell'olio

1. Inserire l'asta di livello fino all'arresto ed estrarla di nuovo.
2. Leggere il livello dell'olio sull'asta di livello. Il livello dell'olio deve essere fra la tacca superiore (17/3) e la tacca inferiore (17/4).

Rabbocco dell'olio idraulico

Se il livello dell'olio è sotto la tacca inferiore:

1. Introdurre dell'olio idraulico (17/5) nel bocchettone di riempimento dell'olio. Se necessario, utilizzare un imbuto. Evitare che entrino particelle estranee nel serbatoio dell'olio!
2. Controllo del livello dell'olio (vedi sopra).
3. Avvitare nuovamente l'asta di livello e stringerla leggermente.

Sostituzione dell'olio idraulico

L'olio idraulico deve essere sostituito completamente una volta all'anno.

1. Mettere una vaschetta di raccolta dell'olio (17/6) sotto lo spaccalegna.
2. Svitare la vite di scarico olio (17/7) con l'anello di tenuta (17/8) e far defluire tutto l'olio nella vaschetta. Smaltire correttamente l'olio esausto!
3. Infilare l'anello di tenuta sulla vite di scarico dell'olio e riavvitare il tutto.
4. Rabbocco dell'olio idraulico (vedi sopra).

9 TRASPORTO (18)

ATTENZIONE!**Rischio di danni alle apparecchiature a causa di trasporto inappropriato**

Il trasporto inappropriato può danneggiare l'apparecchio.

- Staccare la spina di rete prima di ogni trasporto.
- Tirare l'apparecchio prendendolo per la maniglia per il trasporto e tenendolo leggermente inclinato.
- Se si utilizza una gru: non sollevare l'apparecchio prendendolo per i singoli componenti o per la maniglia per il trasporto! Imbracare e sollevare l'apparecchio con una fune di sollevamento robusta.

**ATTENZIONE!****Pericolo di schiacciamento se l'apparecchio si ribalta!**

L'apparecchio è pesante! Se si ribalta, si rischia di schiacciare parti del corpo e di causare gravi lesioni alle persone.

- Trasportare l'apparecchio con la massima attenzione.
- Rimuovere gli ostacoli dal percorso pianificato per il trasporto.

1. Prendere lo spaccalegna con entrambe le mani per la maniglia per il trasporto (18/1) e inclinarlo leggermente per appoggiarlo (18/a) sulle ruote (18/2).
2. Tirare lo spaccalegna fino al luogo desiderato tenendolo per la maniglia per il trasporto (18/b).

10 CONSERVAZIONE

1. Scollegare lo spaccalegna dall'alimentazione di rete.
2. Dopo ogni utilizzo, pulire a fondo l'apparecchio e, se presenti, montare tutte le coperture di protezione. Il cuneo di tale deve trovarsi in posizione finale.
3. Conservare l'apparecchio in un luogo asciutto dotato di lucchetto e al di fuori della portata dei bambini.

11 SMALTIMENTO

Note sulla legge sulle apparecchiature elettriche ed elettroniche (ElektroG)



- Le apparecchiature elettriche ed elettroniche non appartengono ai rifiuti domestici, ma devono essere portati presso una raccolta o smaltimento dei rifiuti separati!
- Prima della consegna devono essere rimossi pile o batterie usati che non sono installati in modo permanente sulla vecchia unità! Lo smaltimento è regolato dalla legge sulle batterie.
- I proprietari o gli utilizzatori di apparecchiature elettriche ed elettroniche sono tenuti per legge alla restituzione dopo l'uso.
- È responsabilità dell'utente finale cancellare i propri dati personali presenti sul vecchio apparecchio da smaltire!

Il simbolo del cestino barrato significa che le apparecchiature elettriche ed elettroniche non possono essere smaltite insieme ad altri rifiuti.

Le apparecchiature elettriche ed elettroniche possono essere depositate gratuitamente nei seguenti punti:

- Servizio pubblico di smaltimento o punti di raccolta (ad es. cantieri comunali)
- Rivenditori di apparecchiature elettriche (fissi oppure online), se i gestori sono obbligati ad accettarli oppure volontariamente il servizio.

Queste affermazioni valgono solo per apparecchi installati e venduti nei Paesi dell'Unione Europea e che sono soggetti alla direttiva europea 2012/19/UE. Nei Paesi al di fuori dell'Unione Europea possono valere disposizioni differenti per lo smaltimento di apparecchi elettrici ed elettronici.

12 SERVIZIO CLIENTI/ASSISTENZA

In caso di domande sulla garanzia, la riparazione o i pezzi di ricambio, rivolgersi al centro di assistenza AL-KO più vicino.

Per reperirlo, consultare il sito Internet all'indirizzo:

www.al-ko.com/service-contacts

13 SUPPORTO IN CASO DI ANOMALIE

In caso di anomalie spegnere immediatamente lo spaccalegna e staccare la spina di rete!



CAUTELA!

Pericolo di infortunio!

Le parti taglienti e in movimento possono provocare lesioni.

- Durante i lavori di manutenzione, cura e pulizia indossare sempre guanti protettivi.

| Anomalia | Causa | Eliminazione |
|---|--|--|
| Il motore non parte. | L'interruttore salvamotore si è spento. | Attendere fino a che il motore è raffreddato. |
| | Spina o presa di rete guaste | Far eseguire un controllo da un elettrotecnico ed eventualmente sostituire. |
| | Cavo di alimentazione difettoso | Far eseguire un controllo da un elettrotecnico ed eventualmente sostituire. |
| | Motore difettoso | Far eseguire un controllo da un elettrotecnico ed eventualmente sostituire. |
| Il pulsante di accensione verde non rimane premuto | Conduttore neutro assente o una fase non è collegata. | Far eseguire un controllo da un elettrotecnico ed eventualmente sostituire. |
| | Interruttore difettoso | |
| Il cuneo di taglio entra/esce, ma il motore non gira. | Troppo poco olio idraulico | Rabboccare l'olio idraulico. |
| | Pompa idraulica difettosa | Far sostituire da personale specializzato o da un centro di assistenza AL-KO. |
| | Valvola non aperta, a causa di collegamento allentato. | Fissare le parti allentate. |
| | Leva di comando o parti di collegamento piegate | Far riparare le parti piegate. |
| | Per LSV 8: errato senso di rotazione del motore a causa di errato collegamento delle fasi della tensione di rete | Invertire le fasi della tensione di rete sulla presa di corrente dello spaccalegna. Far eseguire un controllo da un elettrotecnico ed eventualmente correggere. |
| Il cuneo di taglio non esercita forza. | Troppo poco olio idraulico | Rabboccare l'olio idraulico. |
| | Tiranteria di azionamento piegata | Far sostituire da personale specializzato o da un centro di assistenza AL-KO. |
| Rumori e vibrazioni anomali | Troppo poco olio idraulico | Rabboccare l'olio idraulico. |

| Anomalia | Causa | Eliminazione |
|--|--|---|
| La pompa idraulica fischia, il cuneo di taglio si muove a strattoni. | Troppo poco olio idraulico | Rabboccare l'olio idraulico. |
| | Aria nel circuito idraulico | Aprire la vite di sfiato. |
| Il motore diventa molto caldo. | Sezione insufficiente di un cavo di prolunga | Utilizzare un cavo di prolunga con una sezione maggiore. |
| | Fase mancante | Far eseguire un controllo da un elettrotecnico ed eventualmente correggere. |

**AVVISO**

In caso di guasti che non sono elencati in questa tabella o che non si è in grado di eliminare personalmente, rivolgersi al nostro servizio clienti.

14 GARANZIA

Elimineremo - a nostra discrezione tramite riparazione o consegna sostitutiva - eventuali difetti di produzione o del materiale dell'apparecchio entro i termini di prescrizione previsti dalla legge per i diritti di ricorso per vizi della cosa. I termini di prescrizione dipendono dalla normativa in vigore nel paese in cui l'apparecchio è stato acquistato.

I termini della garanzia valgono solo nei casi seguenti:

- Osservare le presenti istruzioni per l'uso
- Trattamento corretto
- Utilizzare parti di ricambio originali

La garanzia decade nei casi seguenti:

- Tentativi di riparazione in proprio
- Modifiche tecniche eseguite in proprio
- Uso non conforme alla destinazione

Sono esclusi dalla garanzia:

- danni della vernice da ricondurre alla normale usura
- Parti usurabili che sono contraddistinte sulla scheda ricambi xxxxxx (x) con telaio

Il periodo di garanzia inizia con l'acquisto da parte del primo consumatore finale. Fondamentali sono la data e la ricevuta di acquisto. Rivolgersi al proprio rivenditore o al centro di assistenza autorizzato più vicino presentando la presente garanzia e la ricevuta di acquisto originale. La presente dichiarazione di garanzia non altera i diritti derivanti da vizi del prodotto spettanti per legge all'acquirente nei confronti del venditore.

15 DICHIARAZIONE DI CONFORMITÀ CE

A questo mezzo dichiariamo che questo prodotto nella forma distribuita sul mercato soddisfa i requisiti delle direttive UE, degli standard di sicurezza UE e degli standard specifici di prodotto armonizzati.

| Prodotto | Costruttore | Rappresentante autorizzato della documentazione | |
|-----------------------|---------------------|--|-------------------------|
| Spaccalegna | AL-KO Geräte GmbH | Andreas Hedrich | |
| Numero seriale | Ichenhauser Str. 14 | Ichenhauser Str. 14 | |
| G4032012 | D-89359 Kötz | D-89359 Kötz | |
| Tipo | Direttive UE | Norme armonizzate | |
| LSV 6 | 2006/42/EC | EN 60204-1:2006+A1:2009 | EN 55014-2:1997+A2:2008 |
| LSV 7 | 2014/30/EU | EN 609:1999+A2:2009 | EN 61000-3-2:2014 |
| LSV 8 | 2011/65/EU | EN 55014-1:2006+A2:2011 | EN 61000-3-11:2000 |

Kötz, 17/08/2017



Wolfgang Hergeth
Managing Director

VERTALING VAN DE ORIGINELE GEBRUIKERSHANDLEIDING**Inhoudsopgave**

| | | |
|-------|--|-----|
| 1 | Over deze gebruikershandleiding | 99 |
| 1.1 | Verklaring van pictogrammen en signaalwoorden | 99 |
| 2 | Productomschrijving | 99 |
| 2.1 | Reglementair gebruik | 99 |
| 2.2 | Mogelijk foutief gebruik..... | 99 |
| 2.3 | Inhoud van de levering | 100 |
| 2.3.1 | Bijgeleverde onderdelen voor LSV 6..... | 100 |
| 2.3.2 | Bijgeleverde onderdelen voor LSV 7 en LSV 8..... | 100 |
| 2.4 | Symbolen op het apparaat | 101 |
| 2.5 | Productoverzicht (01)..... | 101 |
| 2.6 | Veiligheids- en beveiligingsvoorzieningen..... | 102 |
| 2.7 | Elektrische aansluiting..... | 102 |
| 3 | Veiligheidsinstructies | 103 |
| 3.1 | Gebruiker..... | 103 |
| 3.2 | Persoonlijke beschermingsmiddelen..... | 103 |
| 3.3 | Veiligheid op de werkplek..... | 103 |
| 3.4 | Veiligheid van personen, dieren en eigendommen | 104 |
| 3.5 | Veiligheid van het apparaat..... | 104 |
| 3.6 | Elektrische veiligheid..... | 104 |
| 3.7 | Gebruik en behandeling van het elektrische gereedschap | 105 |
| 3.8 | Veiligheidsinstructies voor de bediening | 106 |
| 4 | Apparaat uitpakken (02) | 107 |
| 5 | Montage..... | 107 |
| 5.1 | Montage voor LSV 6..... | 107 |
| 5.1.1 | Wielen monteren (03)..... | 107 |
| 5.1.2 | Bedieningsarmen monteren (04)..... | 107 |
| 5.2 | Montage voor LSV 7 en LSV 8..... | 108 |
| 5.2.1 | Wielen monteren (05)..... | 108 |
| 5.2.2 | Bedieningsarmen monteren (06)..... | 108 |
| 5.3 | Klooftafel monteren (07, 08)..... | 108 |
| 5.4 | Kloofkruis monteren [LSV 7, LSV 8] (09) | 108 |
| 5.5 | Vasthoudklauwen instellen [LSV 7, LSV 8] (10)..... | 108 |
| 6 | Ingebruikname | 109 |
| 6.1 | Houtklover plaatsen en aansluiten | 109 |
| 6.2 | Draairichting van de motor controleren [LSV 8] (11)..... | 110 |
| 6.3 | Fasen van de netspanning verwisselen [LSV 8] (12)..... | 110 |
| 6.4 | Functietest uitvoeren (13)..... | 110 |
| 7 | Bediening..... | 111 |
| 7.1 | Voor elk gebruik | 112 |
| 7.2 | Klooftafel instellen | 112 |

| | | |
|-------|--|-----|
| 7.3 | Slagbegrenzing instellen (14)..... | 112 |
| 7.4 | Een stuk hout kloven (15)..... | 112 |
| 7.5 | Klem zittend stuk hout verwijderen..... | 113 |
| 8 | Onderhoud en verzorging | 113 |
| 8.1 | Verzorgingswerkzaamheden..... | 113 |
| 8.1.1 | Glijvlakken invetten (16)..... | 113 |
| 8.2 | Onderhoudswerkzaamheden | 113 |
| 8.2.1 | Kloofwig scherpener..... | 113 |
| 8.2.2 | Hydraulische olie controleren en bijvullen (17)..... | 114 |
| 9 | Transport (18)..... | 115 |
| 10 | Opslag | 115 |
| 11 | Verwijderen | 116 |
| 12 | Klantenservice/service centre..... | 116 |
| 13 | Hulp bij storingen | 117 |
| 14 | Garantie | 118 |
| 15 | EG-verklaring van overeenstemming | 119 |

1 OVER DEZE GEBRUIKERSHANDLEIDING

- De Duitse versie is de originele gebruiksaanwijzing. Alle andere taalversies zijn vertalingen van de originele gebruiksaanwijzing.
- Lees voor de ingebruikname deze gebruikershandleiding absoluut zorgvuldig door. Dit is de voorwaarde voor veilig werken en een storingsvrij gebruik.
- Bewaar deze gebruikershandleiding goed zodat u erin het antwoord op uw vragen kunt terugvinden wanneer u informatie over het apparaat nodig hebt.
- Draag het apparaat alleen samen met deze gebruikershandleiding aan andere personen over.
- Lees en neem de veiligheids- en waarschuwingeninstructies in deze gebruikershandleiding in acht.

1.1 Verklaring van pictogrammen en signaalwoorden



GEVAAR!

Wijst op een direct gevaarlijke situatie, die, wanneer ze niet vermeden wordt, tot de dood of tot een ernstig letsel leidt.



WAARSCHUWING!

Wijst op een potentieel gevaarlijke situatie, die, wanneer ze niet vermeden wordt, tot de dood of tot een zwaar letsel kan leiden.



VOORZICHTIG!

Wijst op een potentieel gevaarlijke situatie, die, wanneer ze niet vermeden wordt, tot een licht of middelzwaar letsel kan leiden.

LET OP!

Wijst op een situatie, die, wanneer ze niet vermeden wordt, tot materiële schade kan leiden.



OPMERKING

Speciale aanwijzingen voor meer duidelijkheid en een beter gebruik.

2 PRODUCTOMSCHRIJVING

2.1 Reglementair gebruik

De houtklover is uitsluitend bedoeld om verticaal afgezaagde en goed gedroogde stukken hout te kloven. De afmetingen van de stukken hout mogen de afmetingen die worden genoemd in de technische gegevens niet overschrijden.

In het werkgebied van de houtklover mag zich uitdrukkelijk slechts één persoon bevinden, en het apparaat mag slechts door één persoon worden bediend.

Dit apparaat is uitsluitend bedoeld voor particulier gebruik. Elke andere toepassing, alsook een verboden om- of aanbouw, worden beschouwd als niet beoogd gebruik en leiden tot uitsluiting van de garantie, het verlies van de conformiteit (CE-markering) en de afwijzing van elke verantwoordelijkheid vanwege de fabrikant wat betreft schade aan de gebruiker of derden.

2.2 Mogelijk foutief gebruik

De volgende toepassingen zijn uitdrukkelijk verboden:

- Het kloven van verse stukken hout.
- Het kloven van stukken hout waarin zich metalen delen zoals spijkers, draad, krammen enz. bevinden.

- Bediening door meerdere personen tegelijk
- Het gebruik in een atmosfeer met explosiegevaar

2.3 Inhoud van de levering

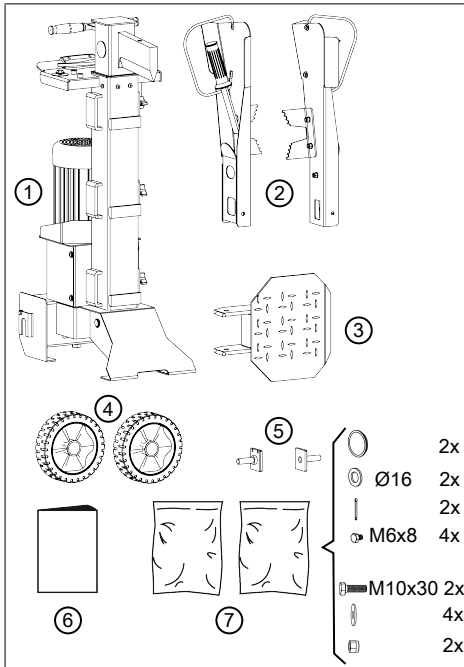
Controleer na het uitpakken of alle onderdelen zijn geleverd.



OPMERKING

Een voedingskabel wordt niet bijgeleverd en moet daarom apart worden gekocht.

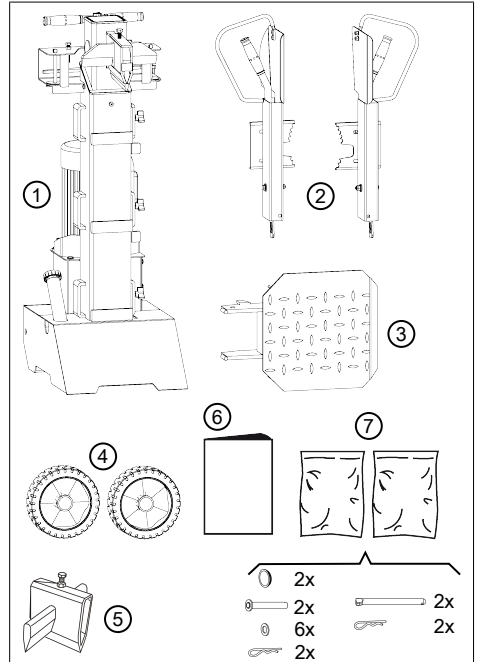
2.3.1 Bijgeleverde onderdelen voor LSV 6



| Nr. | Component |
|-----|-----------------------|
| 1 | Basisapparaat |
| 2 | Bedieningsarmen (2x) |
| 3 | Klooftafel |
| 4 | Wielen (2x) |
| 5 | Steekassen (2x) |
| 6 | Gebruikershandleiding |

| Nr. | Component |
|-----|--|
| 7 | Zak met kleine onderdelen (2x): <ul style="list-style-type: none"> ■ 2 wieldoppen, 2 sluitringen Ø16, 2 borgclips, 4 bouten M6x8 ■ 2 bouten M10x30, 4 sluitringen Ø10, 2 zelfborgende moeren M10 |

2.3.2 Bijgeleverde onderdelen voor LSV 7 en LSV 8



| Nr. | Component |
|-----|---|
| 1 | Basisapparaat |
| 2 | Bedieningsarmen (2x) |
| 3 | Klooftafel |
| 4 | Wielen (2x) |
| 5 | Kloofkruis |
| 6 | Gebruikershandleiding |
| 7 | Zak met kleine onderdelen (2x): <ul style="list-style-type: none"> ■ 2 wieldoppen, 2 steekassen, 6 sluitringen, 2 borgclips ■ 2 arrêteerpennen, 2 borgclips |

2.4 Symbolen op het apparaat

| Symbol | Betekenis |
|--------|---|
| | Neem voor ingebruikname de gebruikershandleiding door! |
| | Draag beschermende handschoenen! |
| | Veiligheidsschoenen dragen! |
| | Draag een veiligheidsbril! |
| | Handen uit de gevarezone houden! |
| | Voordat wordt begonnen met onderhoudswerkzaamheden, apparaat scheiden van de stroomvoorziening! |
| | Derden uit de gevarezone houden! |
| | Handen uit de gevarezone houden! |
| | Handen uit de gevarezone houden! |
| | Beschadigde onderdelen verwijderen of vervangen! |
| | Rook niet! |
| | Hydraulische olie niet weggooien in de natuur! |

| Symbol | Betekenis |
|--------|--|
| | Gevaar voor uitglijden! Werkgebied schoonhouden! |
| | Gevaar voor struikelen! Werkgebied schoonhouden! |
| | Apparaat niet ophangen aan de kraanhaak! |

2.5 Productoverzicht (01)

De houtklovers bestaan uit de volgende componenten:

| Nr. | Component |
|-----|---|
| 1 | Kloofwig |
| 2 | Kloofzuil |
| 3 | Borgschroef voor hefstang |
| 4 | Draaggreep |
| 5 | Hefstang |
| 6 | Contactdoos |
| 7 | Groene en rode drukknop voor Aan/Uit |
| 8 | Motor |
| 9 | Ontluchtingsplug en vulaansluiting voor hydraulische olie |
| 10 | Transportwielen |
| 11 | Gaten voor bevestiging aan de ondergrond (LSV 6) |
| 12 | Zijsteunen voor klooftafel |
| 13 | Klooftafel |
| 14 | Bedieningsarm met bedieningshendel en handbescherming |
| 15 | Vasthoudklauwen |

2.6 Veiligheids- en beveiligingsvoorzieningen

Motorbeveiligingsschakelaar

In het geval van overbelasting van de houtklover schakelt de motorbeveiligingsschakelaar de motor uit. De motorbeveiligingsschakelaar mag niet buiten werking worden gezet.

Als de motorbeveiligingsschakelaar de houtklover heeft uitgeschakeld, gaat u als volgt te werk:

1. Houtklover scheiden van het lichtnet.
2. Los de oorzaak van de overbelasting op.
3. Na een afkoeltijd van enkele minuten de houtklover weer aansluiten op de stroomvoorziening.
4. Houtklover inschakelen.

Tweehandenbediening

De kloofwig beweegt alleen naar beneden als beide bedieningsarmen tegelijkertijd worden bediend. Daardoor wordt voorkomen dat de handen van de bedieningskracht in de gevarezone terecht komen.

2.7 Elektrische aansluiting



WAARSCHUWING!

Gevaar voor persoonlijk letsel door een elektrische schok

Een defecte voedingskabel kan ernstig letsel veroorzaken als gevolg van elektrische schokken.

- Ervoor zorgen dat de voedingskabel niet is beschadigd of doorgesneden.

- De maximaal toelaatbare kabellengte mag niet worden overschreden. Een langere kabel vermindert het motorvermogen en daardoor de werking van de houtklover.
- Voedingskabel, stekker en koppeldoos moeten onbeschadigd zijn. Een defecte voedingskabel (bijv. met scheuren, ingesneden, geplette of geknikte plekken in de isolatie) mag niet worden gebruikt.

- Reparaties aan de voedingskabel, aan de netstekker en aan de koppeldoos mogen alleen worden uitgevoerd door gespecialiseerde elektrotechnische bedrijven.
- Stekkerverbindingen mogen niet worden blootgesteld aan vocht.
- In het geval van schade de voedingskabel onmiddellijk scheiden van de stroomvoorziening.

Voorschriften voor de elektrische aansluiting

De stroomvoorziening moet met veiligheidsvoorzieningen tegen lage spanning, overspanning, overbelastingsstroom (16 A) evenals een aardlekschakelaar (max. lekstroom 0,03 A) worden uitgerust.

Verdere voorschriften voor de elektrische aansluiting vindt u in de technische gegevens.

Eisen aan de voedingskabel



OPMERKING

Een voedingskabel wordt niet bijgeleverd en moet daarom apart worden gekocht.

De voedingskabel moet voldoen aan de volgende eisen:

Voor LSV 6 en LSV 7:

- Geschikt voor 230 V AC
- 3 aders (1P + N + PE)
- Maximale kabellengte: 10 m

Voor LSV 8:

- Geschikt voor 400 V AC
- 5 aders (3P + N + PE)
- Maximale kabellengte: 10 m

3 VEILIGHEIDSINSTRUCTIES



GEVAAR!

Levensgevaar en gevaar voor zeer ernstig persoonlijk letsel door onbekendheid met de veiligheidsinstructies

Onbekendheid met de veiligheidsinstructies en bedieningsinstructies kan bijzonder ernstig letsel en zelfs de dood tot gevolg hebben.

- Volg alle veiligheidsinstructies en bedieningsinstructies in deze gebruiksaanwijzing op evenals in de gebruiksaanwijzingen waarnaar wordt verwezen, voordat u het apparaat gebruikt.
- Bewaar alle bijgeleverde documenten voor toekomstig gebruik.

3.1 Gebruiker

- Personen van jonger dan 16 jaar en personen die de gebruikershandleiding niet hebben gelezen, mogen het apparaat niet gebruiken. Eventuele landspecifieke veiligheidsvoorschriften voor de minimumleeftijd van de gebruiker naleven.

- Bedien het apparaat niet als u onder invloed bent van alcohol, drugs of geneesmiddelen.

3.2 Persoonlijke beschermingsmiddelen

- Om letsel aan hoofd en ledematen evenals gehoorschade te voorkomen, moet verplicht beschermende kleding en uitrusting worden gedragen.
- De kleding moet doelmatig (nauwsluitend) zijn en mag bij het gebruik niet hinderen. Bij lang haar beslist een haarnetje dragen. Nooit losse kledingstukken of accessoires dragen die in het apparaat kunnen worden getrokken, bijvoorbeeld lange shirts, lange halskettingen.
- De persoonlijke beschermingsmiddelen bestaan uit:
 - Gehoorbescherming en veiligheidsbril
 - lange broek en stevige schoenen
 - Beschermende handschoenen

3.3 Veiligheid op de werkplek

- Alleen bij daglicht of zeer helder kunstlicht werken.

- Het apparaat alleen op een vaste en vlakke ondergrond en niet op stijle hellingen gebruiken.
- Op stabiliteit letten.

3.4 Veiligheid van personen, dieren en eigendommen

- Houd er rekening mee dat de gebruiker verantwoordelijk is voor ongevallen en schade, die andere personen of hun eigendommen kunnen betreffen.
- Het apparaat alleen gebruiken voor de werkzaamheden waarvoor het is bedoeld. Niet-reglementair gebruik kan letsel en materiële schade veroorzaken.
- Het apparaat alleen inschakelen als zich in het werkgebied geen andere personen of dieren bevinden.
- Houd een veiligheidsafstand aan tot personen en dieren of schakel het apparaat uit als personen of dieren naderen.

3.5 Veiligheid van het apparaat

- Het apparaat alleen gebruiken onder de volgende omstandigheden:
 - Het apparaat is niet vervuild.

- Het apparaat vertoont geen beschadigingen.
- Alle bedieningselementen werken.

- Het apparaat niet overbelasten. Het is voor lichte particuliere werkzaamheden bedoeld. Overbelasting leidt tot beschadiging van het apparaat.
- Het apparaat nooit gebruiken met versleten of defecte onderdelen. Defecte onderdelen altijd vervangen door oorspronkelijke reserveonderdelen van de fabrikant. Wanneer het apparaat met versleten of defecte onderdelen wordt gebruikt, kan tegenover de fabrikant geen aanspraak op garantie worden gemaakt.



OPMERKING

Reparatiewerkzaamheden mogen uitsluitend worden uitgevoerd in de vakhandel of op onze AL-KO Servicevestigingen.

3.6 Elektrische veiligheid

- **De aansluitstekker van het apparaat moet in het stopcontact passen. De stekker mag in geen geval worden veranderd. Gebruik geen verloopstekkers samen met geaarde apparaten. Onge-**

modificeerde stekkers en passende contactdozen verminderen het risico van elektrische schokken.

- **Vermijd lichaamscontact met geaarde oppervlakken zoals bij buizen, verwarmingen, fornuizen en koelkasten.** Er bestaat een verhoogd risico op een elektrische schok wanneer uw lichaam is geaard.
- **Stel elektrisch gereedschap niet bloot aan regen of vocht.** Wanneer er water in het elektrische gereedschap binnendringt, verhoogt dit de kans op een elektrische schok.
- **Gebruik de kabel niet voor doeleinden waarvoor deze niet is bedoeld. De kabel mag niet worden gebruikt om het elektrische gereedschap te dragen, op te hangen of om de stekker uit de contactdoos te trekken. Houd de kabel uit de buurt van hitte, olie, scherpe randen of zich bewegende onderdelen van het apparaat.** Bij beschadigde of in de knoop geraakte kabels is er een hoger risico op een elektrische schok.

- **Wanneer u met een elektrisch gereedschap buiten werkt, dient u uitsluitend een verlengkabel te gebruiken die ook voor buiten geschikt is.** Door het gebruik van een dergelijke verlengkabel neemt het risico op een elektrische schok af.
- **Wanneer het gebruik van elektrisch gereedschap in een vochtige omgeving niet kan worden voorkomen, maakt u gebruik van een aardlekschakelaar.** Het gebruik hiervan vermindert het risico op een elektrische schok.

3.7 Gebruik en behandeling van het elektrische gereedschap

- **Overbelast het apparaat niet. Gebruik voor uw werkzaamheden het juiste elektrische gereedschap.** Met het passende gereedschap werkt u beter en veiliger in het beschreven toepassingsgebied.
- **Gebruik het elektrische gereedschap niet wanneer de schakelaar kapot is.** Elektrisch gereedschap dat niet meer in- of uitgeschakeld kan worden, is gevaarlijk en moet worden gerepareerd.

- **Trek de stekker uit de contactdoos en/of verwijder de accu voordat u instellingen aan het apparaat verandert, toebehoren vervangt of het apparaat opruimt.** Deze veiligheidsmaatregel voorkomt het onbedoeld starten van het elektrische gereedschap.
 - **Bewaar ongebruikt elektrisch gereedschap buiten het bereik van kinderen. Het apparaat mag niet worden gebruikt door personen die er niet mee vertrouwd zijn of die de instructies niet hebben gelezen.** Elektrische gereedschappen zijn gevaarlijk als ze worden gebruikt door onervaren mensen.
 - **Onderhoud elektrisch gereedschap zorgvuldig. Controleer of bewegende delen goed werken en niet klemmen, of er delen gebroken zijn of zodanig beschadigd dat de werking van het elektrische gereedschap wordt belemmerd. Laat beschadigde onderdelen repareren voordat u het apparaat gebruikt.** Veel ongevallen worden veroorzaakt door slecht onderhouden elektrische gereedschappen.
 - **Houd het snijgereedschap scherp en schoon.** Goed onderhouden snijgereedschap met scherpe snijkanten blijft minder snel haken en is gemakkelijker in het gebruik.
 - **Gebruik het elektrische gereedschap, de toebehoren, inzetgereedschap enz. conform deze instructies. Neem hierbij de werkomstandigheden en de uit te voeren werkzaamheden in acht.** Het gebruik van elektrisch gereedschap voor andere dan doelmatige toepassingen kan tot gevaarlijke situaties leiden.
- ### 3.8 Veiligheidsinstructies voor de bediening
- Gebruiksklaar apparaat nooit zonder toezicht laten.
 - Apparaat reinigen na elk gebruik.
 - Apparaat beveiligen tegen onbevoegde toegang.
 - Apparaat mag slechts worden bediend door één persoon.
 - Apparaat nooit verplaatsen terwijl de motor draait.
 - Apparaat nooit gebruiken bij regen of sneeuwval.
 - Apparaat scheiden van de stroomvoorziening bij:
 - onderhouds- of reinigingswerkzaamheden

- Afstelwerkzaamheden
- Transport
- Onderbrekingen van het werk
- Storingen
- **Nooit de kloofwig aanraken.**

4 APPARAAT UITPAKKEN (02)



WAARSCHUWING!

Gevaar voor beknelling als gevolg van kantelen van het apparaat!

Het apparaat is zwaar! Als het omvalt, kunnen delen van het lichaam bekneld raken en personen ernstig letsel oplopen.

- Ten minste twee personen zijn nodig om het apparaat uit te pakken!
- Voorkom het kantelen van het apparaat door het plaatsen van blokken en wiggen!

Als de doos met de houtklover niet al in de verticale stand staat:

1. Doos (02/1) met twee personen aan één kant optillen (02/a). Daarbij voorkomen dat hij wegschuift. Indien nodig: Een blok (02/2) eronder schuiven om de doos te steunen.
2. Doos rechtop zetten totdat hij verticaal en recht staat.
3. Doos met een mes (02/3) voorzichtig opensnijden langs de onderrand, zodat het apparaat niet beschadigd raakt.
4. Doos van het apparaat aftillen (02/b).
5. Levering controleren op volledigheid (zie *Hoofdstuk 2.3 "Inhoud van de levering", pagina 100*).

5 MONTAGE



WAARSCHUWING!

Gevaren door onvolledige montage!

De werking van een onvolledig apparaat kan ernstig letsel veroorzaken.

- Gebruik het apparaat alleen als het volledig gemonteerd is!
- Controleer voor het inschakelen of alle beschermings- en beschermingsvoorzieningen aanwezig zijn en functioneren!

5.1 Montage voor LSV 6

5.1.1 Wielen monteren (03)

Voer de hier beschreven stappen uit voor beide wielen:

1. Steekas (03/1) in de houder (03/2) op het basisapparaat van onderaf erin schuiven (03/a) en vasthouden.
2. Voor het bevestigen van de steekas twee bouten M6 x 8 (03/3) vastdraaien in de over elkaar liggende gaten van steekas en steun.
3. Wiel (03/4) en sluitring (03/5) op de steekas schuiven (03/b).
4. Borgclip (03/6) door het gat van de steekas drukken om het wiel te beveiligen tegen eraf vallen (03/c).
5. Wielpop (03/7) erop steken (03/d).

5.1.2 Bedieningsarmen monteren (04)

Voer de hier beschreven stappen uit voor beide bedieningsarmen:

1. Bedieningsarm (04/1) zodanig op de dwarsplaat (04/2) leggen dat de bevestigingsgaten boven elkaar liggen. De hendel van de pompbesturing (04/3) daarbij in de uitsparing van

de bedieningsarm steken.

Opmerking: *Let er beslist op dat de hendel van de pompbesturing goed erin is gestoken!*

2. Bout M10 x 30 (04/4) met erop gestoken sluitring (04/5) door de gaten in de bedieningsarm en dwarsplaat steken.
3. Tweede sluitring (04/6) en zelfborgende moer (04/7) van onderaf op de bout steken en vastdraaien.

5.2 Montage voor LSV 7 en LSV 8

5.2.1 Wielen monteren (05)

Voer de hier beschreven stappen uit voor beide wielen:

1. Op de steekas (05/1) de volgende componenten steken:
 - Wiel (05/2)
 - 3 sluitringen (05/3)
2. Steekas inclusief wiel en sluitringen tot aan de aanslag in het lager (05/4) schuiven (05/a).
3. Borgclip (05/5) door het gat van de steekas drukken totdat hij vastklikt (05/b).
4. Wieldop (05/6) erop steken (05/c).

5.2.2 Bedieningsarmen monteren (06)

Voer de hier beschreven stappen uit voor beide bedieningsarmen:

1. Borgclip (06/1) uit de vergrendelingspen (06/2) trekken.
2. Vergrendelingspen uit de dwarsbeugel (06/3) trekken.
3. Bedieningsarm (06/4) op de punten (06/A) en (06/B) dun insmeren met een smeervet.
4. Bedieningsarm (06/4) in de dwarsbeugel (06/3) evenals op de hendel van de pompbesturing (06/5) steken.

Opmerking: *Let er beslist op dat de hendel van de pompbesturing goed erin is gestoken!*
5. Vergrendelingspen (06/2) tot aan de aanslag in de over elkaar liggende gaten van dwarsbeugel (06/3) en bedieningsarm (06/4) steken.
6. Borgclip (06/1) in de opening van de vergrendelingspen (06/2) steken totdat hij vastklikt.

5.3 Kloofafel monteren (07, 08)

Op de kloofzuil bevinden zich op drie hoogten zijsteunen (07/1) voor de montage van de kloofafel (07/2), zodat u de hoogte ervan kunt aanpassen aan de verschillende lengten van de te kloven stukken hout.

1. Borgschroef (08/1) uit de zijsteun (08/2) draaien totdat de kloofafel (08/3) erin kan worden geschoven.
2. Kloofafel schuin op het vasthoudblok (08/4) plaatsen en tot aan de aanslag in de zijsteun schuiven. Daarbij de kloofafel op het vasthoudblok laten zakken zodat hij aan het einde horizontaal staat (08/a).
3. Borgschroef door het gat (08/5) van de kloofafel draaien om hem vast te zetten.

Ga voor het demonteren van de kloofafel op dezelfde manier te werk in omgekeerde volgorde.

5.4 Kloofkruis monteren [LSV 7, LSV 8] (09)

1. Kloofkruis (09/1) op de kloofwig (09/2) tot aan de aanslag erop steken (09/a).
2. Bout (09/3) vastdraaien in het gat van de kloofwig om het kloofkruis vast te zetten.
3. Bout (09/4) vastdraaien om het kloofkruis naar boven te drukken.

5.5 Vasthoudklauwen instellen [LSV 7, LSV 8] (10)

Op elke bedieningsarm bevindt zich een vasthoudklauw. De vasthoudklauwen kunnen worden verschoven, afhankelijk van de diameter van de te kloven stukken hout. Stel beide vasthoudklauwen in op dezelfde afstand:

1. Beide stelschroeven (10/1) van de vasthoudklauw (10/2) losdraaien.
2. Vasthoudklauw (10/2) verschuiven naar de vereiste maat.
3. Beide stelschroeven (10/1) stevig vastdraaien.

6 INGEBRUIKNAME**6.1 Houtklover plaatsen en aansluiten****GEVAAR!**

Gevaar voor een elektrische schok bij gebruik zonder aardlekschakelaar

De bediening van het apparaat zonder aardlekschakelaar in de voedingsaansluiting kan als gevolg van elektrische schokken ernstig letsel en zelfs de dood tot gevolg hebben.

- Controleer voordat het apparaat wordt aangesloten of in de voedingsaansluiting een aardlekschakelaar voor een maximale lekstroom van 0,03 A aanwezig is.
- Als u de aanwezigheid van een aardlekschakelaar niet kunt vaststellen: Gebruik een aanvullende mobiele lekstroom-veiligheidsvoorziening met een geschakelde aardleiding.

**WAARSCHUWING!**

Gevaar voor persoonlijk letsel als gevolg van kantelen van het apparaat

Een apparaat dat kantelt kan ernstig letsel en schade veroorzaken.

- Zorg ervoor dat het apparaat niet kan kantelen.

1. Houtklover horizontaal op een vlakke, harde ondergrond plaatsen. Houtklover niet op de voedingskabel plaatsen!
Opmerking: Geen materiaal onder de houtklover leggen om de hoogte van het apparaat aan te passen of om te proberen de stabiliteit te verhogen. Als de houtklover schuin en/of onstabiel staat, moet hij op een andere standplaats worden geplaatst. Het gebruik op zachte ondergronden zoals gras of grind is niet toegestaan, omdat het apparaat tijdens de werking kan wegzakken of kantelen.
2. Voedingskabel zodanig leggen dat hij niet geknikt, geplet of op andere wijze beschadigd kan worden.
3. Voedingskabel in de contactdoos (01/6) van het apparaat steken en dan de voedingskabel aansluiten op de stroomvoorziening.
Opmerking: Bij het uitzetten eerst de voedingskabel scheiden van de stroomvoorziening.

6.2 Draairichting van de motor controleren [LSV 8] (11)

LET OP!

Gevaar voor beschadiging van de hydraulische pomp

Als gevolg van een verkeerde draairichting van de motor raakt de hydraulische pomp beschadigd.

- Schakel na het inschakelen de houtklover onmiddellijk uit als de motor in de verkeerde richting draait de kloofwig niet naar boven beweegt.
- Verwissel de fasen van de netspanning.

1. Voer de volgende stappen tegelijkertijd uit:
 - Op de groene drukknop (11/1) en dan op de rode drukknop (11/2) drukken om de motor kort te laten draaien.
 - Door de ventilatiesleuven (11/3) kijken in welke richting de motor draait. De draairichting moet overeenkomen met de pijl (11/4) op de motor.
2. Als de draairichting niet overeenkomt: zie *Hoofdstuk 6.3 "Fasen van de netspanning verwisselen [LSV 8] (12)", pagina 110.*

6.3 Fasen van de netspanning verwisselen [LSV 8] (12)

1. Houtklover onmiddellijk uitschakelen en voedingskabel eruit trekken.
2. Platte schroevendraaier in de poolomschakelaar (12/1) in de contactdoos (12/2) van de houtklover steken.
3. Poolomschakelaar indrukken en 180° draaien.

4. Voedingskabel erin steken.
5. Houtklover inschakelen en draairichting van de motor nogmaals controleren. De kloofwig moet naar boven bewegen.

6.4 Functietest uitvoeren (13)

1. Voor het inschakelen op de groene drukknop (13/1) drukken. De kloofwig beweegt automatisch naar boven.
 - Als de kloofwig al in de bovenste positie staat, korte tijd beide bedieningsarmen naar beneden duwen, vervolgens houtklover uit- en opnieuw inschakelen. Voor het uitschakelen op de rode drukknop (13/2) drukken.
 - Bij LSV 8, indien de kloofwig niet naar boven beweegt: Houtklover onmiddellijk uitschakelen om schade aan het apparaat te voorkomen. Draairichting van de motor controleren en indien nodig corrigeren (zie *Hoofdstuk 6.2 "Draairichting van de motor controleren [LSV 8] (11)", pagina 110.*)
2. Functietest uitvoeren:
 - Beide bedieningsarmen tegelijkertijd naar beneden duwen. De kloofwig moet naar beneden bewegen en ong. 5 cm boven de bovenste tafelpositie stoppen.
 - Een van de beide bedieningsarmen loslaten. De kloofwig moet stoppen in de huidige positie.
 - Beide bedieningsarmen tegelijkertijd loslaten. De kloofwig beweegt naar boven.
3. Als het zeer koud is, de houtklover ong. 15 min stationair laten draaien, zodat de hydraulische olie warm wordt.

7 BEDIENING**WAARSCHUWING!****Gevaar voor letsel bij bediening door meerdere personen tegelijk**

Het gebruik van het apparaat door twee of meer personen kan leiden tot ernstig persoonlijk letsel.

- Bedien het apparaat altijd alleen.
- Houd andere personen op afstand en voorkom in het bijzonder dat ze het stuk hout aanraken dat net wordt gekloofd.

LET OP!**Gevaar voor beschadiging als gevolg van verkeerde behandeling**

Door het verkeerd kloven van de stukken hout kan het apparaat beschadigd of onbruikbaar raken.

- Stuk hout altijd verticaal, d.w.z. in de richting van de houtnerf, op de kloof-tafel plaatsen, nooit dwars.
- Nooit meerdere seconden lang het kloven van een stuk hout forceren.

**WAARSCHUWING!****Gevaar voor letsel als gevolg van versplinterend hout**

Opgeslagen hardhout, onregelmatig gegroeide takken, ongelijkmatige stukken hout en stukken hout met veel noesten neigen bij het kloven tot versplinteren. Stukken hout die in het rond vliegen kunnen ernstig letsel veroorzaken.

- Kloof alleen rechte stukken hout met een verticaal en recht zaagvlak.
- Draag beslist de voorgeschreven beschermende kleding.

**OPMERKING**

- Kloof altijd goed gedroogd hout. Dit kan veel gemakkelijker worden gekloofd dan vers, vochtig hout.
- Zeer dikke houten stammen kunnen gemakkelijker worden gekloofd als hun lengte kleiner is.

7.1 Voor elk gebruik



WAARSCHUWING!

Gevaar voor persoonlijk letsel als gevolg van een defect apparaat

Het gebruik van een defect apparaat kan ernstig letsel en schade aan het apparaat veroorzaken.

- Apparaat alleen gebruiken als het niet defect of beschadigd is en er geen onderdelen ontbreken of loszitten.

1. Visuele controle van de houtklover uitvoeren.
 - De houtklover mag niet worden ingeschakeld als delen van het apparaat ontbreken, defect zijn of loszitten.
2. Visuele controle van de stroomkabel uitvoeren.
 - Een defecte voedingskabel (bijv. met scheuren, ingesneden, geplette of geknikte plekken in de isolatie) mag niet worden gebruikt.
3. Visuele controle op lekkages van de hydraulica uitvoeren.
 - De houtklover mag niet worden ingeschakeld als de hydraulica lekkages vertoont.
4. De glijvlakken van de kloofzuil en van de kloofwig reinigen en vervolgens invetten (zie *Hoofdstuk 8.1.1 "Glijvlakken invetten (16)", pagina 113*).
5. Functietest van de bedieningsarmen uitvoeren (zie *Hoofdstuk 6.4 "Functietest uitvoeren (13)", pagina 110*).

7.2 Klooftafel instellen

1. Klooftafel instellen op de hoogte van de te kloven stukken hout (zie *Hoofdstuk 5.3 "Klooftafel monteren (07, 08)", pagina 108*).

7.3 Slagbegrenzing instellen (14)

1. Stuk hout op de klooftafel plaatsen.
2. Beide bedieningsarmen tegelijkertijd naar beneden duwen om de kloofwig naar beneden te bewegen.
3. Als de kloofwig ong. 3 – 5 cm boven het stuk hout staat: Een bedieningsarm loslaten om de kloofwig te stoppen in de huidige positie.
4. Apparaat uitschakelen.
5. Borgschroef (14/1) losdraaien en hef-stang (14/2) helemaal naar boven trekken.
6. Borgschroef weer vastdraaien.
7. Apparaat inschakelen. De kloofwig beweegt naar boven.

7.4 Een stuk hout kloven (15)



VOORZICHTIG!

Gevaar voor letsel als gevolg van een verontreinigd werkgebied

Er bestaat gevaar voor struikelen en uitglijden in het werkgebied als gevolg van verspreide stukken hout en wanorde.

- Sla de te kloven stukken hout netjes gerangschikt op een stapel op.
- Verwijder gekloofde stukken hout en houtsnippers onmiddellijk uit het werkgebied.

1. Bij LSV 7 en LSV 8: Vasthoudklauwen o instellen p de diameter van de te kloven stukken hout (zie *Hoofdstuk 5.5 "Vasthoudklauwen instellen [LSV 7, LSV 8] (10)", pagina 108*).
2. Stuk hout precies loodrecht op de klooftafel plaatsen.
Opmerking: Het stuk hout moet uit zichzelf op de klooftafel staan. Nooit schuinstaande stukken hout kloven!

3. Beide bedieningsarmen tegelijkertijd samen-drukken, zodat het stuk hout wordt geklemd (15/a).
4. Beide bedieningsarmen tegelijkertijd naar beneden duwen (15/b). De kloofwig beweegt naar beneden (15/c).
5. Als de kloofwig het hout volledig heeft gekloofd: Beide bedieningsarmen loslaten, zodat de kloofwig naar boven beweegt.
6. De gekloofde stukken hout verwijderen uit het werkgebied.

7.5 Klem zittend stuk hout verwijderen



VOORZICHTIG!

Gevaar voor persoonlijk letsel als gevolg van het eruit slaan van een klem zittend stuk hout

Als een klem zittend stuk hout uit het apparaat wordt geslagen, kan persoonlijk letsel ontstaan en het apparaat beschadigd raken.

- Sla nooit een klem zittend stuk hout met een gereedschap eruit.

1. Kloofwig volledig naar boven laten bewegen.
2. Een wigvormig stuk hout op de klooftafel plaatsen.
3. Kloofwig naar beneden laten bewegen. Het klem zittende stuk hout wordt naar voren gedrukt door het wigvormige stuk hout.
4. De voorgaande stappen herhalen met steeds grotere wiggen totdat het klem zittende stuk hout is losgekomen.

8 ONDERHOUD EN VERZORGING



WAARSCHUWING!

Gevaar voor persoonlijk letsel tijdens onderhoudswerkzaamheden

Verkeerd onderhoud kan ernstig letsel en schade aan het apparaat veroorzaken.

- Voordat wordt begonnen met onderhoudswerkzaamheden, het apparaat scheiden van de stroomvoorziening.
- Reparaties aan het apparaat alleen laten uitvoeren door gespecialiseerde bedrijven.

8.1 Verzorgingswerkzaamheden

8.1.1 Glijvlakken invetten (16)

Regelmatig uitvoeren, in het bijzonder bij het kloven van harsachtige stukken hout:

1. Glijvlakken (16/1) van de kloofzuil (16/2) en van de kloofwig (16/3) reinigen.
2. Glijvlakken invetten met een hars- en zuurvrij vet.

8.2 Onderhoudswerkzaamheden

8.2.1 Kloofwig scherpen

Als na langdurig gebruik de kloofwig bot is geworden:

1. Materiaalophopingen op de kloofwig verwijderen met een geschikte vijl en kloofwig scherpen.
2. Op de bewerkte oppervlakken olie of smeermiddel aanbrengen.

8.2.2 Hydraulische olie controleren en bijvullen (17)

Controleer het oliepeil dagelijks en ververs de hydraulische olie na 1 jaar of 150 gebruiksuren. Voor het bijvullen en verversen moet hydraulische olie HLP 46 worden gebruikt.

LET OP!

Gevaar voor beschadiging van het apparaat als gevolg van verkeerde hydraulische olie

Verkeerde hydraulische olie en een te laag of te hoog oliepeil leiden tot storingen evenals warmteontwikkeling, en kunnen de hydraulische pomp beschadigen.

- Gebruik uitsluitend de voorgeschreven hydraulische olie.
- Controleer regelmatig het oliepeil en vul indien nodig hydraulische olie bij.

1. Houtklover verticaal plaatsen en scheiden van de stroomvoorziening.
2. Houtklover enkele minuten laten rusten zodat de olie zich kan verzamelen in de olietank.
3. Oliepeilstaaf (17/1) uit de olievulopening (17/2) schroeven en afvegen met een schone, niet-pluizende doek.

Oliepeil controleren

1. Oliepeilstok erin steken tot aan de aanslag en weer eruit trekken.
2. Het oliepeil aflezen op de oliepeilstok. Het oliepeil moet tussen de bovenste (17/3) en de onderste (17/4) markering staan.

Hydraulische olie bijvullen

Als het oliepeil onder de onderste markering staat:

1. Hydraulische olie (17/5) in de olievulopening gieten. Indien nodig een trechter gebruiken. Er mogen geen vreemde deeltjes in de olietank terecht komen!
2. Oliepeil controleren (zie boven).
3. Oliepeilstok weer erin schroeven en licht aandraaien.

Hydraulische olie verversen

De hydraulische olie moet eenmaal per jaar volledig worden verversd.

1. Olieopvangbak (17/6) onder de houtklover plaatsen.
2. Olieaftapplug (17/7) inclusief afdichting (17/8) eruit draaien en alle olie in de olieopvangbak laten lopen. De afgewerkte olie verwijderen volgens de voorschriften!
3. Afdichting op de olieaftapplug steken en samen weer erin draaien.
4. Hydraulische olie bijvullen (zie boven).

9 TRANSPORT (18)**LET OP!****Gevaar voor schade aan apparaten als gevolg van verkeerd transport**

Als gevolg van verkeerd transport kan het apparaat beschadigd raken.

- Trek de stekker uit het stopcontact voordat het apparaat wordt getransporteerd.
- Trek het apparaat slechts licht gekanteld aan de draaggreep.
- Wanneer er een kraan wordt gebruikt: Hijs het apparaat niet aan afzonderlijke componenten of aan de draaggreep omhoog! Bind het samen en hijs het omhoog met een stevige hijskabel.

**WAARSCHUWING!****Gevaar voor beknelling als gevolg van kantelen van het apparaat!**

Het apparaat is zwaar! Als het omvalt, kunnen delen van het lichaam bekneld raken en personen ernstig letsel oplopen.

- Transporteer het apparaat met de nodige voorzichtigheid.
- Verwijder obstakels van de geplande route.

1. Houtklover met beide handen vastpakken aan de draaggreep (18/1) en lichtjes kantelen, om hem op de wielen (18/2) te plaatsen (18/a).
2. Houtklover aan de draaggreep naar de gewenste standplaats trekken (18/b).

10 OPSLAG

1. Houtklover scheiden van het lichtnet.
2. Na elk gebruik het apparaat grondig reinigen en – indien beschikbaar – alle veiligheidsafdekkingen aanbrengen. De kloofwig moet in de eindpositie staan.
3. Apparaat op een droge, afsluitbare plaats en buiten het bereik van kinderen bewaren.

11 VERWIJDEREN

Advies over de wetgeving inzake elektrische en elektronische apparaten (ElektroG)



- Oude elektrische en elektronische apparaten horen niet thuis bij het huishoudelijke afval, maar moeten gescheiden worden aangeboden of verwijderd!
- Gebruikte batterijen of accu's, die niet vast in het apparaat ingebouwd zijn, moeten voor de verwijdering worden gedemonteerd! De recycling ervan wordt door de batterijwetgeving beheerst.
- Bezitters of gebruikers van elektrische en elektronische apparatuur zijn wettelijk tot teruggave na gebruik verplicht.
- De eindgebruiker is verantwoordelijk voor het wissen van zijn persoonlijke gegevens op het te verwijderen gebruikte apparaat!

Het symbool van de afvalcontainer met de schuine streep erdoor betekent, dat elektrische en elektronische gebruikte apparaten niet via het gewone afval mogen worden verwijderd.

Elektrische en elektronische apparaten kunnen op de volgende verzamelpunten gratis worden afgegeven:

- Openbare recycling- en verzamelpunten (bijv. milieuparken)
- Verkooppunten van elektrische apparatuur (vast en online), voor zover handelaren tot terugname verplicht zijn of deze vrijwillig aanbieden.

Deze voorschriften zijn alleen voor toepassing op apparaten die in landen van de Europese Unie geïnstalleerd en verkocht werden en die beantwoorden aan de Europese richtlijn 2012/19/EU. In landen buiten de Europese Unie kunnen afwijkende voorschriften gelden voor het verwijderen van afgedankte elektrische en elektronische apparaten.

12 KLANTENSERVICE/SERVICE CENTRE

Voor vragen over garantie, reparatie of reserveonderdelen kunt u contact opnemen met het dichtstbijzijnde AL-KO service centre.

Deze vindt u op internet op het volgende adres:
www.al-ko.com/service-contacts

13 HULP BIJ STORINGEN

In het geval van storingen houtklover onmiddellijk uitschakelen en stekker uit het stopcontact trekken!



VOORZICHTIG!

Risico op letsel

Onderdelen met scherpe randen en draaiende onderdelen kunnen letsel veroorzaken.

- Draag bij onderhouds- en reinigingswerkzaamheden altijd beschermende handschoenen!

| Storing | Oorzaak | Oplossing |
|--|---|---|
| Motor gaat niet draaien. | Motorbeveiligingsschakelaar heeft uitgeschakeld. | Wacht totdat de motor is afgekoeld. |
| | Netstekker of contactdoos defect | Door een gekwalificeerde elektricien laten controleren en indien nodig laten vervangen. |
| | Defecte voedingskabel | Door een gekwalificeerde elektricien laten controleren en indien nodig laten vervangen. |
| | Defecte motor | Door een gekwalificeerde elektricien laten controleren en indien nodig laten vervangen. |
| Groene inschakelknop blijft niet zitten na het indrukken | Geen neutrale geleider of een fase niet aangesloten. | Door een gekwalificeerde elektricien laten controleren en indien nodig laten vervangen. |
| | Defecte schakelaar | |
| Kloofwig beweegt niet uit/in, maar motor loopt. | Te weinig hydraulische olie | Hydraulische olie bijvullen. |
| | Defecte hydraulische pomp | Laten vervangen door gespecialiseerd bedrijf of AL-KO service centre. |
| | Klep niet geopend, als gevolg van losgeraakte verbinding. | Loszittende delen vastzetten. |
| | Bedieningshendel of verbindingdelen verbogen | Verbogen componenten laten repareren. |
| | Bij LSV 8: Verkeerde draairichting van de motor als gevolg van verkeerde faseaansluiting van de netspanning | Fasen van de netspanning verwisselen op de contactdoos van de houtklover. Laten controleren en indien nodig laten corrigeren door een gekwalificeerde elektricien. |
| Kloofwig heeft geen kracht. | Te weinig hydraulische olie | Hydraulische olie bijvullen. |
| | Verbogen bedieningsstangen | Laten vervangen door gespecialiseerd bedrijf of AL-KO service centre. |

| Storing | Oorzaak | Oplossing |
|--|---|--|
| Ongewone geluiden en trillingen | Te weinig hydraulische olie | Hydraulische olie bijvullen. |
| Hydraulische pomp fluit, kloofwrig beweegt schokkerig. | Te weinig hydraulische olie | Hydraulische olie bijvullen. |
| | Lucht in het hydraulisch circuit | Ontluchtingsplug opendraaien. |
| Motor wordt zeer heet. | Te kleine diameter van een verlengkabel | Verlengkabel met een grotere diameter gebruiken. |
| | Ontbrekende fase | Laten controleren en indien nodig laten corrigeren door een gekwalificeerde elektricien. |

**OPMERKING**

Neem contact op met onze klantenservice bij storingen die niet in deze tabel staan vermeld of die u niet zelf kunt oplossen.

14 GARANTIE

Eventueel binnen de wettelijke termijn voor aansprakelijkheid optredende materiaal- of fabricagefouten van het apparaat worden naar eigen oordeel door ons verholpen, hetzij door reparatie of door levering van een vervangend apparaat. De geldende termijn voor aansprakelijkheid hangt in elk geval af van de wetgeving in het land waarin het apparaat werd aangeschaft.

Onze garantie geldt alleen bij:

- naleving van deze gebruikershandleiding
- Deskundig gebruik
- Gebruik van originele reserveonderdelen

De garantie vervalt bij:

- Eigenhandig uitgevoerde reparatiepogingen
- Eigenhandig aangebrachte technische wijzigingen
- Gebruik voor andere doeleinden dan het gebruiksdoel

Van de garantie zijn uitgesloten:

- lakschade opgetreden als gevolg van normaal gebruik
- Slijtageonderdelen die op de reserveonderdelenkaart met een kader [xxxxxx (x)] zijn aangeduid

De garantietermijn begint bij de aanschaf door de eerste eindgebruiker. Maatgevend is daarbij de datum op de kassabon. Ga met deze garantieverklaring en de originele kassabon naar uw dealer of naar de dichtstbijzijnde klantenservice. Deze verklaring laat het vorderingsrecht van de koper jegens de verkoper wegens defecten aan het apparaat onverlet.

15 EG-VERKLARING VAN OVEREENSTEMMING

Wij verklaren hiermee dat dit product in de vorm die op de markt verkocht wordt, voldoet aan de eisen van de geharmoniseerde EU-richtlijnen en van de EU-veiligheidsnormen en aan de productspecifieke normen.

| Product | Fabrikant | Gemachtigde documentatie | |
|--------------------|-----------------------|---------------------------------|-------------------------|
| Houtklovers | AL-KO Geräte GmbH | Andreas Hedrich | |
| Serienummer | Ichenhauser Str. 14 | Ichenhauser Str. 14 | |
| G4032012 | 89359 Kötz (D) | 89359 Kötz (D) | |
| Type | EU-richtlijnen | Geharmoniseerde normen | |
| LSV 6 | 2006/42/EC | EN 60204-1:2006+A1:2009 | EN 55014-2:1997+A2:2008 |
| LSV 7 | 2014/30/EU | EN 609:1999+A2:2009 | EN 61000-3-2:2014 |
| LSV 8 | 2011/65/EU | EN 55014-1:2006+A2:2011 | EN 61000-3-11:2000 |

Kötz, 17-8-2017

Wolfgang Hergeth
Managing Director

TRADUCCIÓN DEL MANUAL ORIGINAL DE INSTRUCCIONES

Índice

| | | |
|-------|--|-----|
| 1 | Acerca de este manual de instrucciones | 122 |
| 1.1 | Explicación de símbolos y palabras de señalización | 122 |
| 2 | Descripción del producto | 122 |
| 2.1 | Uso previsto | 122 |
| 2.2 | Aplicaciones no previstas | 122 |
| 2.3 | Volumen de suministro | 122 |
| 2.3.1 | Volumen de suministro del LSV 6 | 123 |
| 2.3.2 | Volumen de suministro de los LSV 7 y LSV 8 | 123 |
| 2.4 | Símbolos en el aparato | 124 |
| 2.5 | Vista general del producto (01) | 124 |
| 2.6 | Dispositivos de seguridad y protección | 125 |
| 2.7 | Conexión eléctrica | 125 |
| 3 | Instrucciones de seguridad | 126 |
| 3.1 | Usuarios | 126 |
| 3.2 | Equipo de protección individual | 126 |
| 3.3 | Seguridad en el lugar de trabajo | 126 |
| 3.4 | Seguridad de personas, animales y objetos | 127 |
| 3.5 | Seguridad del aparato | 127 |
| 3.6 | Seguridad eléctrica | 127 |
| 3.7 | Uso y manejo de la herramienta eléctrica | 128 |
| 3.8 | Instrucciones de seguridad para el funcionamiento | 129 |
| 4 | Desembalar el aparato (02) | 130 |
| 5 | Montaje | 130 |
| 5.1 | Montaje del LSV 6 | 130 |
| 5.1.1 | Montar las ruedas (03) | 130 |
| 5.1.2 | Montar los brazos de operación (04) | 130 |
| 5.2 | Montaje de los LSV 7 y LSV 8 | 131 |
| 5.2.1 | Montar las ruedas (05) | 131 |
| 5.2.2 | Montar los brazos de operación (06) | 131 |
| 5.3 | Montar la mesa de apoyo (07, 08) | 131 |
| 5.4 | Montar la cuña en cruz [LSV 7, LSV 8] (09) | 131 |
| 5.5 | Ajustar las garras de sujeción [LSV 7, LSV 8] (10) | 131 |
| 6 | Puesta en funcionamiento | 132 |
| 6.1 | Instalar y conectar la hendidora de troncos | 132 |
| 6.2 | Comprobar el sentido de giro del motor [LSV 8] (11) | 133 |
| 6.3 | Invertir la polaridad de las fases de la tensión de red [LSV 8] (12) | 133 |
| 6.4 | Efectuar la comprobación del funcionamiento (13) | 133 |
| 7 | Funcionamiento | 134 |
| 7.1 | Antes de cada uso | 135 |
| 7.2 | Ajustar la mesa de apoyo | 135 |

| | | |
|-------|---|-----|
| 7.3 | Ajustar la limitación de carrera (14)..... | 135 |
| 7.4 | Partir un trozo de madera (15)..... | 135 |
| 7.5 | Retirar un trozo de madera atascado..... | 136 |
| 8 | Mantenimiento y limpieza..... | 136 |
| 8.1 | Trabajos de mantenimiento..... | 136 |
| 8.1.1 | Engrasar las superficies de deslizamiento (16)..... | 136 |
| 8.2 | Tareas de mantenimiento..... | 137 |
| 8.2.1 | Afilan la cuña de separación..... | 137 |
| 8.2.2 | Controlar y rellenar el aceite hidráulico (17)..... | 137 |
| 9 | Transporte (18)..... | 138 |
| 10 | Almacenamiento..... | 138 |
| 11 | Eliminación del producto..... | 138 |
| 12 | Servicio de atención al cliente/servicio técnico..... | 139 |
| 13 | Ayuda en caso de avería..... | 140 |
| 14 | Garantía..... | 141 |
| 15 | Declaración CE de conformidad..... | 142 |

1 ACERCA DE ESTE MANUAL DE INSTRUCCIONES

- La versión original de este manual de instrucciones está en alemán. Todas las demás versiones en otros idiomas son traducciones de la versión original.
- Antes de ponerlo en marcha, es imprescindible leer atentamente este manual de instrucciones. Esto es esencial para un trabajo seguro y un manejo sin problemas.
- Conserve siempre este manual de instrucciones para poderlo leerlo en caso de que necesite consultar información sobre el aparato.
- Entregue el aparato a otra persona siempre adjuntando el manual de instrucciones.
- Lea y tenga en cuenta las indicaciones de seguridad y advertencias de este manual de instrucciones.

1.1 Explicación de símbolos y palabras de señalización



¡PELIGRO!

Indica una situación de peligro inminente que, en caso de no evitarse, produce lesiones graves o la muerte.



¡ADVERTENCIA!

Indica una situación de peligro potencial que, en caso de no evitarse, podría producir lesiones graves o la muerte.



¡PRECAUCIÓN!

Indica una situación de peligro potencial que, en caso de no evitarse, podría producir lesiones de leves a moderadas.

¡ATENCIÓN!

Indica una situación que, en caso de no evitarse, podría producir daños materiales.



NOTA

Indicaciones especiales para una mejor comprensión y manejo.

2 DESCRIPCIÓN DEL PRODUCTO

2.1 Uso previsto

La hendidora de troncos está destinada exclusivamente para partir trozos de madera cortados en sentido vertical y bien secos. Las dimensiones de los trozos de madera no pueden sobrepasar las medidas mencionadas en los datos técnicos.

En el área de trabajo de la hendidora de troncos solo puede haber expresamente una persona, y solo una persona puede manejar la hendidora de troncos.

Este aparato ha sido diseñado únicamente para su uso privado. Se considerará uso no previsto cualquier otro uso diferente y las modificaciones de montaje o ampliaciones no autorizadas. Como consecuencia, se excluirá la garantía, se perderá la conformidad (marcado CE) y también se anulará cualquier responsabilidad por parte del fabricante por daños al usuario o a terceros.

2.2 Aplicaciones no previstas

Quedan expresamente prohibidas las siguientes aplicaciones:

- Partir trozos de madera verdes
- Partir trozos de madera que tengan piezas de metal como clavos, alambres, grapas, etc.
- Operar el aparato entre varias personas
- Operar el aparato en atmósferas con peligro de explosión

2.3 Volumen de suministro

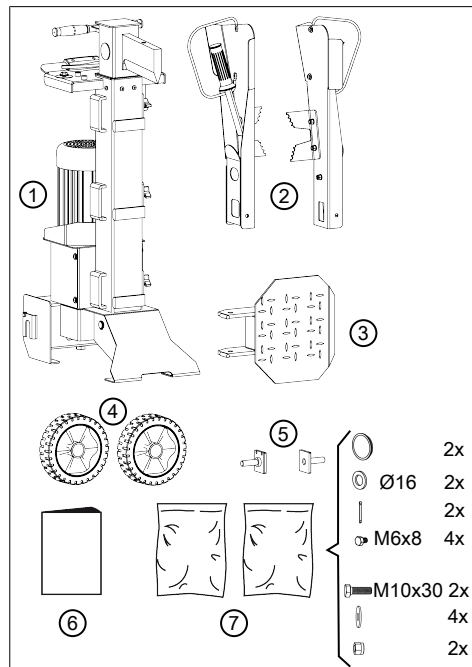
Tras desembalar el aparato, compruebe si se han suministrado todos los componentes.



NOTA

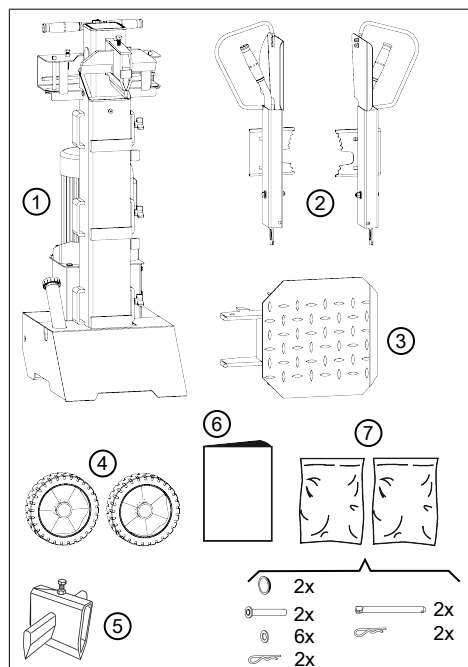
El cable de alimentación no se incluye en el volumen de suministro y por ello se debe adquirir por separado.

2.3.1 Volumen de suministro del LSV 6



| N.º | Componente |
|-----|--|
| 1 | Aparato básico |
| 2 | Brazos de manejo (2 unidades) |
| 3 | Mesa de apoyo |
| 4 | Ruedas (2 unidades) |
| 5 | Ejes pasantes (2 unidades) |
| 6 | Manual de instrucciones |
| 7 | Bolsa con piezas pequeñas (2 unidades): <ul style="list-style-type: none"> ■ 2 tapas de rueda, 2 arandelas Ø16, 2 pasadores, 4 tornillos M6x8 ■ 2 tornillos M10x30, 4 arandelas Ø10, 2 tuercas autobloqueantes M10 |




2.3.2 Volumen de suministro de los LSV 7 y LSV 8



| N.º | Componente |
|-----|---|
| 1 | Aparato básico |
| 2 | Brazos de manejo (2 unidades) |
| 3 | Mesa de apoyo |
| 4 | Ruedas (2 unidades) |
| 5 | Cuña en cruz |
| 6 | Manual de instrucciones |
| 7 | Bolsa con piezas pequeñas (2 unidades): <ul style="list-style-type: none"> ■ 2 tapas de rueda, 2 ejes pasantes, 6 arandelas, 2 pasadores elásticos ■ 2 pernos de retención, 2 pasadores elásticos |

2.4 Símbolos en el aparato

| Símbolo | Significado |
|--|---|
|  | ¡Leer el manual de instrucciones antes de la puesta en funcionamiento! |
|  | Utilice guantes de protección. |
|  | Utilice calzado de seguridad. |
|  | Utilice gafas de protección. |
|  | Mantenga las manos alejadas de la zona de peligro. |
|  | Antes de realizar trabajos de mantenimiento, desconecte el aparato de la red eléctrica. |
|  | Mantenga alejadas a terceras personas de la zona de peligro. |
|  | Mantenga las manos alejadas de la zona de peligro. |
|  | Mantenga las manos alejadas de la zona de peligro. |
|  | Retire o sustituya las piezas dañadas. |
|  | No fumar. |
|  | No elimine el aceite hidráulico en la naturaleza. |

| Símbolo | Significado |
|---|---|
|  | Peligro de resbalamiento. Mantenga limpia la zona de trabajo. |
|  | Peligro de tropiezo. Mantenga limpia la zona de trabajo. |
|  | No cuelgue el aparato de un gancho de grúa. |

2.5 Vista general del producto (01)

Las hendidora de troncos constan de los siguientes componentes:

| N.º | Componente |
|-----|--|
| 1 | Cuña de separación |
| 2 | Columna de separación |
| 3 | Tornillo de ajuste para la barra de elevación |
| 4 | Asa de transporte |
| 5 | Barra de elevación |
| 6 | Enchufe de corriente |
| 7 | Pulsador verde y rojo para encendido/apagado |
| 8 | Motor |
| 9 | Tornillo de purga y tubo de llenado para aceite hidráulico |
| 10 | Ruedas de transporte |
| 11 | Orificios para la fijación al suelo (LSV 6) |
| 12 | Soportes laterales para la mesa de apoyo |
| 13 | Mesa de apoyo |
| 14 | Brazo de manejo con palanca de mando y protección manual |
| 15 | Garras de sujeción |

2.6 Dispositivos de seguridad y protección

Guardamotor

Si la hendidora de troncos se sobrecarga, el guardamotor desconectará el motor. Está prohibido inutilizar la función del guardamotor.

Si el guardamotor ha desconectado la hendidora de troncos, proceda de la siguiente manera:

1. Desconecte la hendidora de troncos de la red eléctrica.
2. Solucione la causa de la sobrecarga.
3. Después de esperar algunos minutos a que se enfríe la hendidora de troncos, vuélvala conectar a la red eléctrica.
4. Encienda la hendidora de troncos.

Manejo con las dos manos

La cuña de separación solo se desplaza hacia abajo si ambos brazos de operación se accionan simultáneamente. Esto evita que las manos del operador entren en la zona de peligro.

2.7 Conexión eléctrica



¡ADVERTENCIA!

Peligro de lesiones por descarga eléctrica

Un cable de alimentación defectuoso puede provocar lesiones graves por descarga eléctrica.

- Asegúrese de que el cable de alimentación no está dañado ni seccionado.
- No está permitido superar la longitud de cable máxima permitida. Un cable más largo mermaría la potencia del motor y, con ello, el funcionamiento de la hendidora de troncos.
- El cable de alimentación, el enchufe y la caja de acoplamiento deben estar en perfecto estado. No puede utilizarse un cable de alimentación defectuoso (p. ej. con fisuras, cortes, zonas aplastadas o dobleces en el aislamiento).

- Solamente una empresa especializada en electricidad puede reparar el cable de alimentación, el enchufe y la caja de acoplamiento.
- No exponga las conexiones enchufables a humedades.
- En caso de daños, desconecte inmediatamente el cable de alimentación de la red eléctrica.

Requisitos para la conexión eléctrica

La red eléctrica debe estar equipada con dispositivos de protección contra baja tensión, sobretensión y corriente de sobrecarga (16 A), además de con un interruptor diferencial residual (corriente residual máx. 0,03 A).

Encontrará más requisitos para la conexión eléctrica en el apartado de datos técnicos.

Requisitos del cable de alimentación



NOTA

El cable de alimentación no se incluye en el volumen de suministro y por ello se debe adquirir por separado.

El cable de alimentación debe cumplir los siguientes requisitos:

Para los LSV 6 y LSV 7:

- Adecuado para 230 V CA
- 3 hilos (1P + N + PE)
- Longitud de cable máxima: 10 m

Para el LSV 8:

- Adecuado para 400 V CA
- 5 hilos (3P + N + PE)
- Longitud de cable máxima: 10 m

3 INSTRUCCIONES DE SEGURIDAD



¡PELIGRO!

Peligro de muerte y de lesiones muy graves por desconocimiento de las instrucciones de seguridad

El desconocimiento de las instrucciones de seguridad y de uso puede provocar lesiones muy graves e incluso la muerte.

- Antes de utilizar el aparato, preste atención a todas las instrucciones de seguridad y de uso del presente manual de instrucciones, así como a aquellas indicaciones a las que se haga referencia.
- Guarde toda la documentación de referencia para un uso futuro.

3.1 Usuarios

- Los jóvenes menores de 16 años y las personas que no hayan leído el presente manual de instrucciones no deben utilizar el aparato. Respete la posible normativa de seguridad específica de cada país con respecto a la edad

mínima que debe tener el usuario para trabajar.

- No utilice el aparato bajo la influencia de drogas, alcohol o medicamentos.

3.2 Equipo de protección individual

- Debe utilizarse ropa y equipo de protección adecuado para evitar lesiones en la cabeza, las extremidades y los oídos.
- La ropa debe ser adecuada (ajustada) y no debe estorbar. Debe utilizar una redcilla si tiene el pelo largo. Nunca lleve prendas de vestir o accesorios holgados que puedan engancharse en el aparato, por ejemplo, bufandas, camisas anchas o colgantes largos.
- El equipo de protección individual incluye los siguientes componentes:
 - Protección auditiva y gafas protectoras
 - Pantalones largos y calzado resistente
 - Guantes de protección

3.3 Seguridad en el lugar de trabajo

- Trabaje sólo con la luz del día o con una luz artificial muy buena.

- Opere el aparato únicamente sobre una base firme y plana y sin inclinaciones pronunciadas.
- Preste atención a la estabilidad.

3.4 Seguridad de personas, animales y objetos

- Tenga en cuenta que el usuario es el responsable de los accidentes y daños que se puedan producir a otras personas o a su propiedad.
- Utilice el aparato únicamente para aquellos trabajos para los que está previsto. Un uso no previsto puede producir lesiones y daños materiales.
- Utilice el aparato únicamente cuando no haya otras personas ni animales en la zona de trabajo.
- Mantenga una distancia de seguridad con respecto a personas y animales o bien desconecte el aparato cuando se aproxime a personas y animales.

3.5 Seguridad del aparato

- Utilice el aparato únicamente en las siguientes condiciones:
 - El aparato no debe estar sucio.

- El aparato no debe presentar daños.
 - Todos los elementos de mando deben funcionar.
- No sobrecargue el aparato. Este está previsto para realizar trabajos ligeros en áreas privadas. Las sobrecargas dañan el aparato.
 - Nunca opere el aparato con piezas desgastadas o defectuosas. Cambie las piezas defectuosas siempre por piezas de repuesto originales del fabricante. Si se opera el aparato con piezas desgastadas o defectuosas no podrá ejercer su derecho a garantía frente al fabricante.



NOTA

Los trabajos de reparación solo pueden ser realizados por los centros de servicio técnico de AL-KO o empresas especializadas competentes.

3.6 Seguridad eléctrica

- **El enchufe de red del aparato debe ser adecuado para la toma de corriente. No se puede cambiar el enchufe. No use ningún adaptador con el aparato conectado a tierra.** Los enchufes originales y las tomas de corriente

adecuadas disminuyen el riesgo de descargas eléctricas.

- **Evite el contacto corporal con superficies puestas a tierra tales como tubos, radiadores, cocinas y neveras.** Existe un alto riesgo de sufrir una descarga eléctrica si el cuerpo está puesto a tierra.
- **Mantenga las herramientas eléctricas alejadas de la lluvia y la humedad.** La penetración de agua en el aparato eléctrico aumenta el riesgo de descarga eléctrica.
- **No use el cable para fines extraños, para llevar el aparato, colgarlo o tirar de la clavija del enchufe. Mantenga el cable alejado del calor, aceite, bordes afilados o piezas móviles del aparato.** El peligro de descargas eléctricas aumenta si el cable está dañado o enrollado.
- **Si trabaja con un aparato eléctrico al aire libre, utilice un alargador que también sea adecuado para el exterior.** El uso de un alargador adecuado para el exterior reduce el peligro de descargas eléctricas.

- **Si no puede evitar el uso del aparto en un ambiente húmedo, utilice un interruptor diferencial.** El uso de este interruptor diferencial evita el riesgo de una descarga eléctrica.

3.7 Uso y manejo de la herramienta eléctrica

- **No sobrecargue el aparato. Utilice la herramienta eléctrica adecuada para realizar el trabajo.** Con la herramienta eléctrica apropiada trabaja mejor y más seguro en el área de servicio especificada.
- **No utilice una herramienta eléctrica cuyo interruptor esté defectuoso.** Un aparato eléctrico, que no se puede encender o apagar más, es peligroso y se debe reparar.
- **Saque el conector del enchufe y/o retire la batería antes de efectuar los ajustes del aparato, cambiar los accesorios o apartar el aparato.** Esta medida de precaución impide el arranque accidental de la herramienta eléctrica.
- **Conserve el aparato eléctrico que no se utilice fuera del alcance de los niños. No permita que las personas**

que no están familiarizadas con el aparato o no hayan leído estas instrucciones utilicen el aparato. Las herramientas eléctricas son peligrosas si son utilizadas por personas sin experiencia.

- **Consérvese con cuidado la herramienta eléctrica. Controle si las piezas móviles funcionan perfectamente y no se atascan, si hay piezas rotas o dañadas que perjudiquen de forma que puedan perjudicar el funcionamiento de la herramienta eléctrica. Encargue la reparación de las piezas dañadas antes del uso del aparato eléctrico.** Muchos accidentes han sido provocados por herramientas eléctricas incorrectamente reparadas.
- **Mantenga las herramientas de corte afiladas y limpias.** Las herramientas de corte cuidadosamente conservadas con bordes de corte afilados se atascan menos y son más fáciles de controlar.
- **Utilice la herramienta eléctrica, los accesorios, las herramientas de aplicación, etc., según estas indicaciones. Tenga en cuenta las condiciones del trabajo y**

las actividades a realizar. El uso de aparatos eléctricos para aplicaciones distintas a las previstas puede dar lugar a situaciones de peligro.

3.8 Instrucciones de seguridad para el funcionamiento

- Nunca deje el aparato en funcionamiento sin vigilancia.
- Limpie el aparato después de cada uso.
- Asegure el aparato contra un acceso no autorizado.
- El aparato solo debe ser manejado por una persona.
- Nunca mueva el aparato con el motor en marcha.
- Nunca opere el aparato bajo la lluvia o la nieve.
- Desconecte el aparato de la red eléctrica para:
 - Trabajos de mantenimiento y limpieza
 - Trabajos de ajuste
 - Transporte
 - Interrupciones de trabajo
 - Averías
- No toque la cuña de separación.

4 DESEMBALAR EL APARATO (02)



¡ADVERTENCIA!

Peligro de aplastamiento por vuelco del aparato.

El aparato pesa mucho. Si se vuelca, puede aplastar partes del cuerpo y provocar lesiones graves.

- Para desembalar el aparato se requieren al menos dos personas.
- Evite que el aparato vuelque colocando debajo bloques y cuñas.

Si la caja de la hendidora de troncos no se encuentra ya en posición vertical:

1. Eleve la caja (02/1) por un lado entre dos personas (02/a). Al hacerlo, evite que resbale. En caso necesario: Coloque debajo un bloque (02/2) para proteger la caja.
2. Enderece la caja hasta que se mantenga recta y en posición vertical.
3. Abra la caja con cuidado con un cuchillo (02/3) por el borde inferior para que el aparato no sufra daños.
4. Retire la caja del aparato (02/b).
5. Compruebe el volumen de suministro (véase capítulo 2.3 "Volumen de suministro", página 122).

5 MONTAJE



¡ADVERTENCIA!

Peligro debido a un montaje incompleto.

Si se pone en marcha un aparato que no está completamente montado pueden producirse lesiones graves.

- Operar el aparato solo cuando esté montado completamente.
- Antes de conectar todos los dispositivos de protección y de seguridad comprobar si están todos y si funcionan correctamente.

5.1 Montaje del LSV 6

5.1.1 Montar las ruedas (03)

Lleve a cabo los pasos descritos aquí para ambas ruedas:

1. Inserte el eje pasante (03/1) desde abajo en el soporte (03/2) del aparato básico (03/a) y sujételo.
2. Para fijar el eje pasante, enrosque y apriete dos tornillos M6 x 8 (03/3) en los orificios superpuestos del eje pasante y el soporte.
3. Deslice la rueda (03/4) y la arandela (03/5) sobre el eje pasante (03/b).
4. Inserte a presión el pasador (03/6) a través del orificio del eje pasante para asegurar la rueda y evitar que se caiga (03/c).
5. Encaje la tapa de la rueda (03/7) (03/d).

5.1.2 Montar los brazos de operación (04)

Lleve a cabo los pasos descritos aquí para ambos brazos de operación:

1. Coloque el brazo de operación (04/1) sobre la placa transversal (04/2) de forma que sus orificios de fijación queden superpuestos. Introduzca la palanca del control de la bomba

(04/3) en la escotadura del brazo de operación.

Nota: Es imprescindible prestar atención a que la palanca del control de la bomba se introduzca correctamente.

2. Inserte el tornillo M10 x 30 (04/4) con la arandela colocada (04/5) a través de los orificios del brazo de transporte y de la placa transversal.
3. Coloque la segunda arandela (04/6) y la tuerca autobloqueante (04/7) desde abajo en el tornillo y apriételas.

5.2 Montaje de los LSV 7 y LSV 8

5.2.1 Montar las ruedas (05)

Lleve a cabo los pasos descritos aquí para ambas ruedas:

1. Inserte en el eje pasante (05/1) los siguientes componentes:
 - Rueda (05/2)
 - 3 arandelas (05/3)
2. Introduzca el eje pasante junto con la rueda y las arandelas en el alojamiento (05/4) hasta el tope (05/a).
3. Introduzca a presión el pasador elástico (05/5) a través del orificio del eje pasante hasta que encaje (05/b).
4. Encaje (05/d) la tapa de la rueda (05/6).

5.2.2 Montar los brazos de operación (06)

Lleve a cabo los pasos descritos aquí para ambos brazos de operación:

1. Retire el pasador elástico (06/1) del perno de retención (06/2).
2. Retire el perno de retención del estribo transversal (06/3).
3. Lubrique el brazo de operación (06/4) en los puntos (06/A) y (06/B) con una fina capa de grasa lubricante.
4. Inserte el brazo de operación (06/4) en el estribo transversal (06/3) y colóquelo sobre la palanca del control de la bomba (06/5).

Nota: Es imprescindible prestar atención a que la palanca del control de la bomba se introduzca correctamente.

5. Introduzca el perno de retención (06/2) en los orificios superpuestos del estribo transversal (06/3) y del brazo de operación (06/4) hasta el tope.
6. Inserte el pasador elástico (06/1) en el orificio del perno de retención (06/2) hasta que encaje.

5.3 Montar la mesa de apoyo (07, 08)

En la columna de separación hay unos soportes laterales (07/1) destinados al montaje de la mesa de apoyo (07/2) para que pueda adaptar su altura a las diferentes longitudes de los trozos de madera que se van a partir.

1. Desatornille el tornillo de ajuste (08/1), sacándolo del soporte lateral (08/2) hasta que la mesa de apoyo (08/3) se pueda introducir.
2. Coloque la mesa de apoyo en posición inclinada sobre el bloque de fijación (08/4) e introdúzcala hasta el tope en el soporte lateral. Luego baje la mesa de apoyo sobre el bloque de soporte, de forma que al final se encuentre en posición horizontal (08/a).
3. Gire el tornillo de ajuste a través del orificio (08/5) de la mesa de apoyo para sujetarla.

Para desmontar la mesa de apoyo, realice el mismo procedimiento siguiendo el orden inverso.

5.4 Montar la cuña en cruz [LSV 7, LSV 8] (09)

1. Inserte la cuña en cruz (09/1) en la cuña de separación (09/2) hasta el tope (09/a).
2. Atornille el tornillo (09/3) en el orificio de la cuña de separación y apriételo para sujetar la cuña en cruz.
3. Apriete el tornillo (09/4) para presionar la cuña en cruz hacia arriba.

5.5 Ajustar las garras de sujeción [LSV 7, LSV 8] (10)

Cada brazo de operación cuenta con una garra de sujeción. Las garras de sujeción se pueden desplazar en función del diámetro de los trozos de madera que se van a partir. Ajuste ambas garras de sujeción con la misma medida:

1. Afloje ambos tornillos de ajuste (10/1) de la garra de sujeción (10/2).
2. Desplace la garra de sujeción (10/2) con la medida necesaria.
3. Apriete firmemente ambos tornillos de ajuste (10/1).

6 PUESTA EN FUNCIONAMIENTO

6.1 Instalar y conectar la hendidora de troncos



¡PELIGRO!

Peligro de descarga eléctrica en caso de operación sin un interruptor diferencial

Si el aparato se opera sin un interruptor diferencial en la conexión a la red, puede provocar lesiones graves debido a una descarga eléctrica e incluso la muerte.

- Antes de conectar el aparato compruebe si en la conexión de red existe un interruptor diferencial para una corriente residual máxima de 0,03 A.
- Si no consigue constatar la existencia de un interruptor diferencial: Utilice un dispositivo diferencial adicional móvil con un conductor de protección conectado.



¡ADVERTENCIA!

Peligro de lesiones por vuelco del aparato

Si el aparato vuelca, puede provocar lesiones graves y daños.

- Asegúrese de que el aparato no pueda volcar.

1. Instale la hendidora de troncos en posición horizontal sobre una superficie lisa y firme. No coloque la hendidora de troncos sobre el cable de alimentación.
Nota: No coloque ningún material bajo la hendidora de troncos para modificar la altura del aparato o para intentar aumentar su estabilidad. Si la hendidora de troncos está inclinada y/o se tambalea, se debe colocar en otra ubicación. No se permite operar el aparato sobre superficies blandas, como césped o grava, ya que durante la operación puede hundirse o volcarse.
2. Tienda el cable de alimentación evitando que se doble, se aplaste o pueda dañarse de otra manera.
3. Introduzca el cable de alimentación en la toma (01/6) del aparato y a continuación conecte el cable de alimentación a la red eléctrica.
Nota: Para retirar el cable de alimentación, primero desconéctelo de la red eléctrica.

6.2 Comprobar el sentido de giro del motor [LSV 8] (11)

¡ATENCIÓN!

Peligro de daños en la bomba hidráulica

Un sentido de giro incorrecto del motor provocará daños en la bomba hidráulica.

- Tras conectar la hendidora de troncos, desconéctela de inmediato si el motor gira en sentido incorrecto o si la cuña de separación no se desplaza hacia arriba.
- Invierta la polaridad de las fases de la tensión de red.

1. Realice las siguientes funciones simultáneamente:
 - Presione el pulsador verde (11/1) y a continuación el pulsador rojo (11/2) para que el motor se ponga en marcha brevemente.
 - Observe en qué sentido gira el motor a través de las ranuras de ventilación (11/3). El sentido de giro debe coincidir con la flecha (11/4) situada en el motor.
2. Si el sentido de giro no coincide: véase *capítulo 6.3 "Invertir la polaridad de las fases de la tensión de red [LSV 8] (12)", página 133*.

6.3 Invertir la polaridad de las fases de la tensión de red [LSV 8] (12)

1. Desconecte la hendidora de troncos de inmediato y desenchufe el cable de alimentación.
2. Introduzca un destornillador plano en el inversor de fases (12/1) del enchufe de corriente (12/2) de la hendidora de troncos.
3. Presione el inversor de fases y gírelo 180°.

4. Enchufe el cable de alimentación.
5. Encienda la hendidora de troncos y compruebe de nuevo el sentido de giro del motor. La cuña de separación debe desplazarse hacia arriba.

6.4 Efectuar la comprobación del funcionamiento (13)

1. Para encender el aparato presione el pulsador verde (13/1). La cuña de separación se desplaza automáticamente hacia arriba.
 - Si la cuña de separación ya se encuentra en la posición más elevada, presione brevemente hacia abajo ambos brazos de operación y a continuación apague y encienda de nuevo la hendidora de troncos. Para apagar el aparato presione el pulsador rojo (13/2).
 - En el caso del LSV 8, si la cuña de separación no se desplaza hacia arriba: Desconecte la hendidora de troncos de inmediato para evitar que el aparato sufra daños. Comprobar el sentido de giro del motor y corregirlo en caso necesario (véase *capítulo 6.2 "Comprobar el sentido de giro del motor [LSV 8] (11)", página 133*).
2. Efectuar la comprobación del funcionamiento:
 - Presione hacia abajo ambos brazos de operación simultáneamente. La cuña de separación debe desplazarse hacia abajo y detenerse aprox. 5 cm por encima de la posición más elevada de la mesa.
 - Suelte uno de los dos brazos de operación. La cuña de separación debe detenerse en la posición actual.
 - Suelte ambos brazos de operación simultáneamente. La cuña de separación se desplaza hacia arriba.
3. Cuando haga mucho frío, deje funcionar la hendidora de troncos durante aprox. 15 min en vacío para que el aceite hidráulico se caliente.

7 FUNCIONAMIENTO

**¡ADVERTENCIA!****Peligro de lesiones en caso de una operación por parte de varias personas**

Si dos o más personas operan el aparato, pueden producirse lesiones graves.

- El aparato únicamente puede ser manejado por una sola persona.
- Mantenga a los demás alejados y especialmente evite que alguien agarre el trozo de madera que se está partiendo.

¡ATENCIÓN!**Peligro de daños por manejo indebido**

El aparato puede dañarse o destruirse debido a una hendidura inadecuada del trozo de madera.

- Coloque el trozo de madera en la mesa de apoyo siempre en sentido vertical, es decir, en el sentido del veteado de la madera, nunca en sentido transversal.
- Nunca fuerce la hendidura de un trozo de madera durante varios segundos.

**¡ADVERTENCIA!****Peligro de lesiones debido a la rotura de la madera**

La madera dura seca, las ramas de crecimiento irregular, los trozos de madera desiguales y los trozos de madera con muchos nudos tienden a romperse en pedazos al cortarse. Pueden producirse lesiones graves debido a la proyección de trozos de madera.

- Parta únicamente trozos de madera rectos con una superficie de corte vertical y recta.
- Es imprescindible utilizar la ropa protectora prescrita.

**NOTA**

- Parta siempre madera bien seca. Esta se parte con mucha más facilidad que la madera verde y húmeda.
- Los troncos muy gruesos se parten con mayor facilidad si su longitud es inferior.

7.1 Antes de cada uso



¡ADVERTENCIA!

Peligro de lesiones por aparato defectuoso

Utilizar un aparato defectuoso puede provocar lesiones graves y daños en el aparato.

- Opere el aparato únicamente cuando no esté defectuoso ni dañado y no le falten piezas ni estas estén sueltas.

1. Controle visualmente la hendidora de troncos.
 - La hendidora de troncos no debe conectarse si faltan partes del aparato, están defectuosas o sueltas.
2. Compruebe visualmente el cable de alimentación.
 - No puede utilizarse un cable de alimentación defectuoso (p. ej. con fisuras, cortes, zonas aplastadas, o dobleces en el aislamiento).
3. Compruebe visualmente la presencia de fugas en el sistema hidráulico.
 - La hendidora de troncos no debe conectarse si detecta la presencia de fugas en el sistema hidráulico.
4. Limpie las superficies de deslizamiento de la columna de separación y de la cuña de separación y a continuación engráselas (véase capítulo 8.1.1 "Engrasar las superficies de deslizamiento (16)", página 136).
5. Efectuar la comprobación del funcionamiento de los brazos de operación (véase capítulo 6.4 "Efectuar la comprobación del funcionamiento (13)", página 133).

7.2 Ajustar la mesa de apoyo

1. Ajuste la mesa de apoyo a la altura de los trozos de madera que se van a partir (véase capítulo 5.3 "Montar la mesa de apoyo (07, 08)", página 131).

7.3 Ajustar la limitación de carrera (14)

1. Coloque el trozo de madera sobre la mesa de apoyo.
2. Presione hacia abajo ambos brazos de operación simultáneamente para desplazar hacia abajo la cuña de separación.
3. Cuando la cuña de separación se encuentre aprox. 3 – 5 cm por encima del trozo de madera: Suelte un brazo de operación para detener la cuña de separación en la posición actual.
4. Desconecte el aparato.
5. Afloje el tornillo de ajuste (14/1) y tire del todo hacia arriba de la barra de elevación (14/2).
6. Vuelva a apretar el tornillo de ajuste.
7. Encienda el aparato. La cuña de separación se desplaza hacia arriba.

7.4 Partir un trozo de madera (15)



¡PRECAUCIÓN!

Peligro de lesiones debido al desorden en la zona de trabajo

Existe peligro de tropiezo y de resbalamiento en la zona de trabajo debido a los trozos de madera desperdigados y a la falta de orden.

- Mantenga los trozos de madera que se van a partir ordenados en una pila.
- Retire de inmediato los trozos de madera partidos y las virutas de madera de la zona de trabajo.

1. En el caso de los LSV 7 y LSV 8: Ajuste las garras de sujeción al diámetro de los trozos de madera que se van a partir (véase capítulo 5.5 "Ajustar las garras de sujeción [LSV 7, LSV 8] (10)", página 131).

2. Coloque el trozo de madera en posición exactamente vertical sobre la mesa de apoyo.

Nota: El trozo de madera debe mantenerse por sí solo sobre la mesa de apoyo. Nunca parta trozos de madera que se encuentren en posición inclinada.

3. Empuje ambos brazos de operación simultáneamente, juntándolos de forma que el trozo de madera quede sujeto (15/a).
4. Presione ambos brazos de operación simultáneamente hacia abajo (15/b). La cuña de separación se desplaza hacia abajo (15/c).
5. Cuando la cuña de separación haya partido la madera completamente: Suelte ambos brazos de operación para que la cuña de separación se desplace hacia arriba.
6. Retire los trozos de madera partidos de la zona de trabajo.

7.5 Retirar un trozo de madera atascado



¡PRECAUCIÓN!

Peligro de lesiones al sacar un trozo de madera atascado

Si saca un trozo de madera atascado a golpes, pueden producirse lesiones y daños al aparato.

- Nunca saque un trozo de madera atascado golpeándolo con una herramienta.

1. Desplace la cuña de separación totalmente hacia arriba.
2. Coloque un trozo de madera en forma de cuña sobre la mesa de apoyo.

3. Desplace la cuña de separación hacia abajo. El trozo de madera atascado es empujado hacia delante por el trozo de madera en forma de cuña.
4. Repita los pasos anteriores con unas cuñas cada vez mayores hasta que el trozo de madera atascado se haya soltado.

8 MANTENIMIENTO Y LIMPIEZA



¡ADVERTENCIA!

Peligro de lesiones durante los trabajos de mantenimiento

Un mantenimiento indebido puede provocar lesiones graves y daños en el aparato.

- Antes de realizar trabajos de mantenimiento, desconecte el aparato de la red eléctrica.
- Las reparaciones en el aparato únicamente pueden ser realizadas por un técnico especializado.

8.1 Trabajos de mantenimiento

8.1.1 Engrasar las superficies de deslizamiento (16)

Realizar periódicamente, especialmente si se parten trozos de madera muy resinosa:

1. Limpie las superficies de deslizamiento (16/1) de la columna de separación (16/2) y de la cuña de separación (16/3).
2. Engrase las superficies de deslizamiento con una grasa que no contenga ácidos ni resinas.

8.2 Tareas de mantenimiento

8.2.1 Afilar la cuña de separación

Cuando, tras un uso prolongado, la cuña de separación haya perdido el filo:

1. Elimine los depósitos de material de la cuña de separación mediante una lima adecuada y afile la cuña de separación.
2. Aplique aceite o lubricante sobre las superficies tratadas.

8.2.2 Controlar y rellenar el aceite hidráulico (17)

Controle diariamente el nivel de aceite y cambie el aceite hidráulico pasado 1 año o 150 horas de servicio. Para rellenarlo y cambiarlo se debe emplear el aceite hidráulico HLP 46.

¡ATENCIÓN!

Peligro de daños en el aparato debido al aceite hidráulico

Un aceite hidráulico incorrecto y un nivel de aceite demasiado bajo o demasiado alto provocarán fallos de funcionamiento y generación de calor, y pueden dañar la bomba hidráulica.

- Utilice exclusivamente el aceite hidráulico prescrito.
- Compruebe periódicamente el nivel de aceite y rellene con aceite hidráulico en caso necesario.

1. Coloque la hendidora de troncos en posición vertical y desconéctela de la red eléctrica.
2. Deje reposar la hendidora de troncos durante unos minutos para que el aceite pueda acumularse en el depósito de aceite.
3. Desenrosque la varilla de medición de aceite (17/1) del tubo de llenado de aceite (17/2) y límpiela con un trapo limpio que no suelte pelusa.

Comprobar el nivel de aceite

1. Introduzca la varilla de medición de aceite hasta el fondo y vuélvala a sacar.
2. Consulte el nivel de aceite en la varilla de medición de aceite. El nivel de aceite debe situarse entre la marca superior (17/3) y la marca inferior (17/4).

Rellenar con aceite hidráulico

Si el nivel de aceite se sitúa por debajo de la marca inferior:

1. Rellene con aceite hidráulico (17/5) a través del tubo de llenado de aceite. Puede utilizar un embudo. No debe penetrar ninguna partícula extraña en el depósito de aceite.
2. Compruebe el nivel de aceite (véanse instrucciones anteriores).
3. Vuelva a enroscar la varilla de medición de aceite y apriétela ligeramente.

Cambiar el aceite hidráulico

El aceite hidráulico se debe cambiar completamente una vez al año.

1. Coloque la bandeja colectora de aceite (17/6) bajo la hendidora de troncos.
2. Desenrosque el tornillo de purga de aceite (17/7) junto con el anillo de obturación (17/8) y deje salir todo el aceite en la bandeja colectora de aceite. Elimine el aceite usado de manera adecuada.
3. Coloque el anillo de obturación en el tornillo de purga de aceite y vuelva a enroscarlos juntos.
4. Rellene con aceite hidráulico (véanse instrucciones anteriores).

9 TRANSPORTE (18)

¡ATENCIÓN!

Peligro de daños en el aparato debido a un transporte incorrecto

El aparato puede dañarse debido a un transporte indebido.

- Antes de cada transporte retire el enchufe.
- Tire del aparato, incliniéndolo solo ligeramente, por el asa de transporte.
- Si se utiliza una grúa: No eleve el aparato sujetándolo por los componentes individuales o por el asa de transporte. Amárrelo y elévelo mediante un cable de elevación estable.



¡ADVERTENCIA!

Peligro de aplastamiento por vuelco del aparato.

El aparato pesa mucho. Si se vuelca, puede aplastar partes del cuerpo y provocar lesiones graves.

- Transporte el aparato con suma precaución.
- Despeje los obstáculos del camino de transporte planeado.

1. Agarre la hendidora de troncos con ambas manos por el asa de transporte (18/1) e inclínela ligeramente para colocarla sobre las ruedas (18/2) (18/a).
2. Tire de la hendidora de troncos por el asa de transporte hasta la ubicación deseada (18/b).

10 ALMACENAMIENTO

1. Desconecte la hendidora de troncos de la red eléctrica.
2. Tras cada uso limpie a fondo el aparato y, en caso necesario, coloque todas las cubiertas protectoras. La cuña de separación debe encontrarse en la posición final.
3. Guarde el aparato en un lugar seco y bajo llave, fuera del alcance de los niños.

11 ELIMINACIÓN DEL PRODUCTO

Indicaciones sobre la ley alemana de equipos eléctricos y electrónicos (ElektroG)



- Los aparatos eléctricos y electrónicos antiguos no pertenecen a la basura doméstica y deben eliminarse por separado.
- Las baterías o pilas gastadas que no sean fijas deben retirarse antes del aparato. La ley alemana de baterías rige su eliminación.
- El propietario o usuario de equipos eléctricos y electrónicos están obligados por ley a devolverlas tras su uso.
- El usuario final asume la responsable propia de borrar los datos personales del equipo antiguo que quiere eliminar.

El símbolo del contenedor tachado significa que los aparatos eléctricos y electrónicos no se pueden tirar a la basura doméstica.

Los aparatos eléctricos y electrónicos pueden depositarse en los siguientes puntos:

- Puntos de recogida y eliminación públicos (p. ej. recintos municipales)
- Puntos de venta de electrodomésticos (físicos y en línea) siempre que el comerciante esté obligado a recoger aparatos u ofrezca el servicio voluntariamente.

Estas afirmaciones solamente son válidas para aparatos que se instalen y se vendan en los países de la Unión Europea y que estén sujetos a la Directiva europea 2012/19/UE. En países fuera de la Unión Europea pueden estar vigentes unas disposiciones diferentes a ésta en materia de eliminación de aparatos eléctricos y electrónicos antiguos.

12 SERVICIO DE ATENCIÓN AL CLIENTE/SERVICIO TÉCNICO

Para cuestiones acerca de la garantía, reparaciones o piezas de recambio, diríjase al punto de servicio técnico de AL-KO más cercano.

Lo encontrará en la siguiente dirección electrónica:

www.al-ko.com/service-contacts

13 AYUDA EN CASO DE AVERÍA

En caso de fallos, desconecte la hendidora de troncos de inmediato y desenchufe el conector de red.



¡PRECAUCIÓN!

Riesgo de lesiones

Las partes del aparato afiladas y en movimiento pueden producir lesiones.

- Lleve siempre guantes protectores cuando realice trabajos de mantenimiento, conservación y limpieza.

| Problema | Causa | Solución |
|---|---|--|
| El motor no arranca. | El guardamotor desconectó el aparato. | Esperar hasta que el motor se enfríe. |
| | El enchufe o la toma de corriente están defectuosos | Encargar a un electricista especializado que lo compruebe y lo sustituya si es necesario. |
| | Cable de alimentación defectuoso | Encargar a un electricista especializado que lo compruebe y lo sustituya si es necesario. |
| | Motor defectuoso | Encargar a un electricista especializado que lo compruebe y lo sustituya si es necesario. |
| El botón verde de encendido no queda fijo tras presionarlo | No hay ningún conductor neutro conectado o alguna fase no está conectada. | Encargar a un electricista especializado que lo compruebe y lo sustituya si es necesario. |
| | Interruptor defectuoso | |
| La cuña de separación no se despliega/repliega, pero el motor funciona. | Falta aceite hidráulico | Rellenar con aceite hidráulico. |
| | Bomba hidráulica defectuosa | Una empresa especializada o un punto de servicio técnico de AL-KO se encargarán de la sustitución. |
| | La válvula no se abre, esto está causado por una conexión floja. | Fijar las piezas sueltas. |
| | Palanca de mando o piezas de conexión torcidas | Encargar que se reparen los componentes torcidos. |
| | En el caso del LSV 8: Sentido de giro incorrecto del motor debido a una conexión incorrecta de las fases de la tensión de red | Invertir la polaridad de las fases de la tensión de red en la toma de la hendidora de troncos. Encargar a un electricista la comprobación y modificación si es necesario. |

| Problema | Causa | Solución |
|---|---|--|
| La cuña de separación no tiene fuerza. | Falta aceite hidráulico | Rellenar con aceite hidráulico. |
| | Varillaje de activación torcido | Una empresa especializada o un punto de servicio técnico de AL-KO se encargarán de la sustitución. |
| Ruidos y vibraciones fuera de lo normal | Falta aceite hidráulico | Rellenar con aceite hidráulico. |
| La bomba hidráulica emite silbidos, la cuña de separación se mueve bruscamente. | Falta aceite hidráulico | Rellenar con aceite hidráulico. |
| | Aire en el circuito hidráulico | Abrir el tornillo de purga de aire. |
| El motor se calienta demasiado. | Un alargador tiene una sección transversal del cable demasiado pequeña. | Utilizar un alargador con una sección transversal más grande. |
| | Falta una fase | Encargar a un electricista la comprobación y modificación si es necesario. |

**NOTA**

En caso de averías que no figuren en esta tabla o no pueda solucionar usted mismo, póngase en contacto con nuestro servicio de atención al cliente.

14 GARANTÍA

Durante el periodo legal de la garantía, nos comprometemos, a nuestra elección, a reparar o sustituir el aparato en caso de defecto de fabricación o material. El periodo de la garantía depende de la legislación del país donde se compró el aparato.

Nuestra garantía solo tiene validez en los siguientes casos:

- Se ha seguido el manual de instrucciones
- Se manipula el aparato correctamente
- Se han utilizado piezas de repuesto originales

La garantía no tendrá validez en los siguientes casos:

- Intentos de reparación no autorizados
- Modificaciones técnicas sin autorización
- Un uso inadecuado

Quedan excluidos de la garantía:

- Los daños de pintura derivados del desgaste normal
- Las piezas de desgaste que están identificadas con el marco xxxxxx (x) en la ficha de piezas de repuesto

El plazo de garantía comienza con la compra por parte del primer comprador final. La fecha del comprobante de compra será determinante. Dirijase al comercio donde compró el aparato o al servicio de atención al cliente autorizado más cercano con esta declaración y el comprobante de compra original. De acuerdo con esta declaración, los derechos del comprador permanecen intactos frente al vendedor.

15 DECLARACIÓN CE DE CONFORMIDAD

Por la presente, declaramos que este producto, en la versión que hemos comercializado, cumple los requisitos de las directivas europeas armonizadas, los estándares europeos de seguridad y los estándares específicos del producto.

| Producto | Fabricante | Apoderado para la recopilación de la documentación | |
|------------------------------------|---|---|--|
| Hendidora de troncos | AL-KO Geräte GmbH Ichenhauser Str. 14 89359 Kötz (Alemania) | Andreas Hedrich Ichenhauser Str. 14 89359 Kötz (Alemania) | |
| Número de serie G4032012 | | | |

| Tipo | Directivas UE | Normas armonizadas | |
|-------------|----------------------|---------------------------|-------------------------|
| LSV 6 | 2006/42/CE | EN 60204-1:2006+A1:2009 | EN 55014-2:1997+A2:2008 |
| LSV 7 | 2014/30/UE | EN 609:1999+A2:2009 | EN 61000-3-2:2014 |
| LSV 8 | 2011/65/UE | EN 55014-1:2006+A2:2011 | EN 61000-3-11:2000 |

Kötz, 17/08/2017



Wolfgang Hergeth
Director general

ÖVERSÄTTNING AV ORIGINALBRUKSANVISNING**Innehållsförteckning**

| | | |
|-------|--|-----|
| 1 | Om denna bruksanvisning | 145 |
| 1.1 | Teckenförklaring och signalord | 145 |
| 2 | Produktbeskrivning | 145 |
| 2.1 | Avsedd användning | 145 |
| 2.2 | Möjlig felanvändning | 145 |
| 2.3 | Leveransomfattning | 145 |
| 2.3.1 | Leveransomfattning för LSV 6 | 146 |
| 2.3.2 | Leveransomfattning för LSV 7 och LSV 8 | 146 |
| 2.4 | Symboler på redskapet | 147 |
| 2.5 | Produktöversikt (01) | 147 |
| 2.6 | Säkerhets- och skyddsanordningar | 147 |
| 2.7 | Elanslutning | 148 |
| 3 | Säkerhetsanvisningar | 148 |
| 3.1 | Användare | 149 |
| 3.2 | Personlig skyddsutrustning | 149 |
| 3.3 | Säkerhet på arbetsplatsen | 149 |
| 3.4 | Säkerhet för människor, djur och egendom | 149 |
| 3.5 | Maskinsäkerhet | 149 |
| 3.6 | Elsäkerhet | 150 |
| 3.7 | Användning och hantering av eldrivet redskap | 150 |
| 3.8 | Säkerhetsanvisningar för manövrering | 151 |
| 4 | Packa upp maskinen (02) | 152 |
| 5 | Montering | 152 |
| 5.1 | Montera LSV 6 | 152 |
| 5.1.1 | Montera hjulen (03) | 152 |
| 5.1.2 | Montera manöverarmarna (04) | 152 |
| 5.2 | Montera för LSV 7 och LSV 8 | 153 |
| 5.2.1 | Montera hjulen (05) | 153 |
| 5.2.2 | Montera manöverarmarna (06) | 153 |
| 5.3 | Montera klyvbordet (07, 08) | 153 |
| 5.4 | Montera klyvkorset [LSV 7, LSV 8] (09) | 153 |
| 5.5 | Montera vedhållarklor [LSV 7, LSV 8] (10) | 153 |
| 6 | Start | 154 |
| 6.1 | Ställa upp och ansluta vedklyven | 154 |
| 6.2 | Kontrollera motorns rotationsriktning [LSV 8] (11) | 154 |
| 6.3 | Skifta på faserna i nätspänningen [LSV 8] (12) | 155 |
| 6.4 | Genomföra funktionstest (13) | 155 |
| 7 | Användning | 155 |
| 7.1 | Före varje användning | 156 |
| 7.2 | Ställa in klyvbordet | 156 |

| | | |
|-------|---|-----|
| 7.3 | Ställa in lyftbegränsningen (14) | 156 |
| 7.4 | Klyva trästycken (15) | 157 |
| 7.5 | Ta bort ett fastklämt trästycke | 157 |
| 8 | Underhåll och skötsel | 157 |
| 8.1 | Underhållsarbete | 158 |
| 8.1.1 | Smörja in glidytor (16) | 158 |
| 8.2 | Underhållsarbeten | 158 |
| 8.2.1 | Skärpa klyvkilen | 158 |
| 8.2.2 | Kontrollera och fylla på hydraulolja (17) | 158 |
| 9 | Transport (18) | 159 |
| 10 | Förvaring | 159 |
| 11 | Avfallshantering | 159 |
| 12 | Kundtjänst/service | 160 |
| 13 | Felavhjälpning | 161 |
| 14 | Garanti | 162 |
| 15 | EG-försäkran om överensstämmelse | 162 |

1 OM DENNA BRUKSANVISNING

- Den tyska versionen utgör bruksanvisningen i original. Alla andra språkversioner är översättningar av bruksanvisningen i original.
- Det är viktigt att läsa igenom denna bruksanvisning noggrant före drifttagningen. Detta är en förutsättning för en säker hantering utan problem.
- Förvara alltid bruksanvisningen så att du alltid kan slå upp i den när du behöver information om redskapet.
- Lämna bara vidare redskapet till andra personer tillsammans med denna bruksanvisning.
- Läs och beakta säkerhets- och varningsanvisningar i denna bruksanvisning.

1.1 Teckenförklaring och signalord



FARA!

Anger en omedelbart farlig situation, som om den inte undviks, kan leda till dödsfall eller svåra personskador.



VARNING!

Anger en potentiellt farlig situation, som om den inte undviks, kan leda till dödsfall eller svåra personskador.



OBSERVERA!

Anger en potentiellt farlig situation, som om den inte undviks, kan leda till mindre eller medelsvåra personskador.

OBS!

Anger en situation, som om den inte undviks, kan leda till materiella skador.



ANMÄRKNING

Speciella anvisningar för bättre förståelse och handhavande.

2 PRODUKTBESKRIVNING

2.1 Avsedd användning

Vedklyven är endast avsedd för att klyva trästycken som sågats lodrätt och som är tillräckligt torra. Måtten för trästyckena får inte överskrida de mått som anges i tekniska data.

Inom vedklyvens arbetsområde får endast en einstaka person vistas. Maskinen får endast manövreras av en person.

Detta redskap är uteslutande avsett för användning på privat område. Varje annan användning samt otillåtna om- och tillbyggnader betraktas som stridande mot ändamålet och har till följd att garantin upphävs, överensstämelsen (CE-märkning) går förlorad och varje ansvar för skador på användaren eller tredje part avisas av tillverkaren.

2.2 Möjlig felanvändning

Följande användningar är uttryckligt förbjudna:

- klyvning av färska trästycken
- klyvning av trästycken som innehåller spik, tråd, krampor och liknande
- flera personer manövrerar maskinen samtidigt
- drift i explosionsfarlig atmosfär

2.3 Leveransomfattning

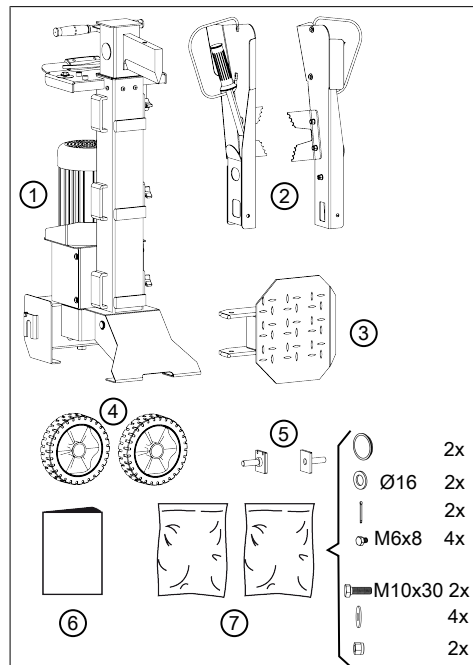
Kontrollera efter upppackningen att alla komponenter finns med.



ANMÄRKNING

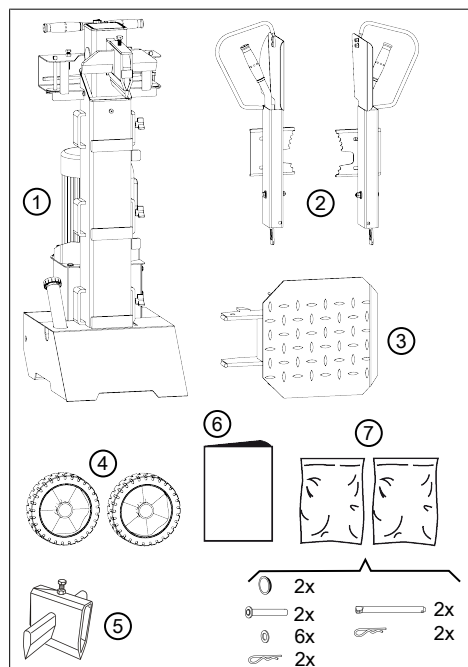
En nätkabel medföljer ej och måste därför köpas extra.

2.3.1 Leveransomfattning för LSV 6



| Nr. | Komponent |
|-----|--|
| 1 | Basenhet |
| 2 | Manöverarmar (2 st) |
| 3 | Klyvbord |
| 4 | Hjul (2 st) |
| 5 | Instickbara axlar (2 st) |
| 6 | Bruksanvisning |
| 7 | Påsar med smådelar (2 st): <ul style="list-style-type: none"> 2 st navkapslar, 2 st distansbrickor Ø16, 2 st sprintar, 4 st skruvar M6x8 2 st skruvar M10x30, 4 st distansbrickor Ø10, 2 st låsmuttrar M10 |

2.3.2 Leveransomfattning för LSV 7 och LSV 8



| Nr. | Komponent |
|-----|---|
| 1 | Basenhet |
| 2 | Manöverarmar (2 st) |
| 3 | Klyvbord |
| 4 | Hjul (2 st) |
| 5 | Klyvkors |
| 6 | Bruksanvisning |
| 7 | Påsar med smådelar (2 st): <ul style="list-style-type: none"> 2 st navkapslar, 2 st instickbara axlar, 6 st distansbrickor, 2 st fjädersprintar 2 st spårstift, 2 st fjädersprintar |

2.4 Symboler på redskapet

| Symbol | Betydelse |
|--------|---|
| | Läs bruksanvisningen innan du börjar använda maskinen! |
| | Använd skyddshandskar! |
| | Bär säkerhetsskor! |
| | Använd skyddsglasögon! |
| | Håll händerna borta från farozonen! |
| | Koppla alltid bort maskinen från elnätet inför underhållsarbeten! |
| | Håll andra på avstånd från farozonen! |
| | Håll händerna borta från farozonen! |
| | Håll händerna borta från farozonen! |
| | Ta bort resp. byt alltid defekta komponenter! |
| | Rök inte! |
| | Håll inte ut hydraulolja i naturen! |

| Symbol | Betydelse |
|--------|--|
| | Halkrisk! Håll arbetsområdet rent! |
| | Risk för att du snavar! Håll arbetsområdet rent! |
| | Häng inte maskinen i en lyftkrok! |

2.5 Produktöversikt (01)

Vedklyven består av följande komponenter:

| Nr. | Komponent |
|-----|---|
| 1 | Klyvkiel |
| 2 | Klyvpelare |
| 3 | Fixeringsskruv för ##lyftstång |
| 4 | Transporthandtag |
| 5 | ##Lyftstång |
| 6 | Eluttag |
| 7 | Grön och röd knapp för TILL/FRÅN |
| 8 | Motor |
| 9 | Avluftningsskruv och påfyllningsrör för hydraulolja |
| 10 | Transporthjul |
| 11 | Borrhål för montering på underlag (LSV 6) |
| 12 | Sidohållare för klyvbord |
| 13 | Klyvbord |
| 14 | Manöverarm med manöverspak och handskydd |
| 15 | Vedhållarklor |

2.6 Säkerhets- och skyddsanordningar

Motorskyddsbrytare

Vid överlastning av vedklyven stänger motorskyddsbrytaren av motorn. Motorskyddsbrytarens funktion får inte sättas ur drift.

Har motorskyddsbrytaren stängt av vedklyven ska du göra på följande sätt:

1. Koppla bort vedklyven från strömnätet.
2. Åtgärda orsaken till överlastningen.
3. Låt vedklyven svalna i flera minuter innan den kopplas till strömnätet igen.
4. Sätt på vedklyven.

Tvåhandsmanövrering

Klyvkilen kör nedåt när båda manöverarmar ##trycks samtidigt. Därmed kan man undvika att användarens händer kommer in i farozonen.

2.7 Elanslutning



VARNING!

Fara för personskada pga elstötar

Defekta nätkablar kan leda till fara för personskador pga elstötar.

- Kontrollera alltid att nätkabeln till redskapet är oskadad och intakt.
- Maximalt tillåten kabellängd får inte överskridas. Längre kabel begränsar motoreffekten och påverkar därmed vedklyvens funktion.
- Nätkabel, stickkontakt och kopplingsdosa måste vara oskadade. Det är inte tillåtet att använda en defekt nätkabel (t.ex. med sprickor, snitt-, kläm- eller böjningsställen i isoleringen).
- Reparationer på nätkabel, nätkontakt och kopplingsdosa får endast utföras av auktoriserade elektriker.
- Utsätt aldrig stickanslutningar för väta.
- Vid skador på nätkabeln genast kopplas loss från elnätet.

Krav på elanslutningen

Elnätet måste vara utrustat med skyddsanordningar mot lågspänning, överspänning, överlastström (16 A) samt en jordfelsbrytare (max. läckström 0,03 A).

Ytterligare krav på elanslutningen anges i tekniska data.

Krav på nätkabeln



ANMÄRKNING

En nätkabel medföljer ej och måste därför köpas extra.

Nätkabeln ska uppfylla följande krav:

För LSV 6 och LSV 7:

- Lämplig för 230 V AC
- 3 ledare (1P + N + PE)
- Maximal kabellängd: 10 m

För LSV 8:

- Lämplig för 400 V AC
- 5 ledare (3P + N + PE)
- Maximal kabellängd: 10 m

3 SÄKERHETSANVISNINGAR



FARA!

Livsfara och risk för allvarliga personskador pga bristande kännedom om säkerhetsanvisningarna

Bristande kännedom om säkerhetsanvisningar och bruksanvisningar kan leda till allvarliga personskador och t.o.m. dödsfall.

- Läs och beakta alla säkerhetsanvisningar och andra anvisningar i denna bruksanvisning innan maskinen används.
- Spara all bifogad dokumentation för framtida behov.

3.1 Användare

- Ungdomar under 16 år eller personer som inte är förtrogna med bruksanvisningen får inte använda redskapet. Beakta gällande säkerhetsföreskrifter om lägsta ålder för användare.
- Använd inte redskapet om du är påverkad av alkohol, droger eller medicin.

3.2 Personlig skyddsutrustning

- Använd korrekta kläder och skyddsutrustning för att undvika skador på huvud och övriga kroppsdelar samt hörselskador.
- Kläderna måste vara ändamålsenliga (åtsittande) och får inte utgöra ett hinder. Om man har långt hår måste hårnät bäras. Bär aldrig löst sittande kläder eller accessoarer som kan dras in i maskinen som schalar, vida skjortor eller långa halsband.
- Den personliga skyddsutrustningen består av:
 - hörselskydd och skyddsglasögon
 - långbyxor och stabila skor
 - skyddshandskar

3.3 Säkerhet på arbetsplatsen

- Arbeta endast i dagsljus eller i mycket stark belysning.
- Använd endast redskapet på fast och jämnt underlag och aldrig i branta lutningar.
- Se till att stå på stabilt underlag.

3.4 Säkerhet för människor, djur och egendom

- Observera att användaren är ansvarig för olyckor eller skador som kan ske med andra människor eller deras egendom.
- Använd endast maskinen för avsett ändamål. Annan användning kan leda till såväl personskador som skador på föremål.
- Starta endast maskinen om ingen annan finns inom arbetsområdet, vare sig djur eller människa.
- Se till att upprätthålla ett säkerhetsavstånd och stäng av maskinen när människor eller djur kommer i dess närhet.

3.5 Maskinsäkerhet

- Använd enbart redskapet under följande förutsättningar:
 - Redskapet är inte smutsigt.
 - Redskapet har inga skador.

- Alla manöverelement fungerar korrekt.
- **Överbelasta aldrig redskapet.** Det är enbart avsett för lättare arbete i på privat område. Överbelastning kan leda till skador på redskapet.
- **Använd aldrig redskapet med nedslitna eller defekta komponenter.** Ersätt alltid defekta komponenter med originalreservdelar från tillverkaren. Om redskapet används med utslitna eller defekta komponenter kan inte garantianspråk ställas på tillverkaren.
- **Utsätt inte eldrivna redskap för regn och väta.** Om vatten tränger in i eldrivet redskap ökar risken för elstöt.
- **Använd inte kabeln till annat än vad den är avsedd för, t.ex. för att bära eller hänga upp elredskapet. Dra inte heller i själva kabeln när du ska dra ur kontakten. Håll kabeln på avstånd från hetta, olja, vassa kanter och rörliga delar på redskapet.** Skadad eller tilltrasslad kabel ökar risken för elstöt.
- **Använd vid arbete utomhus enbart förlängningskablar som är avsedda för utomhusbruk.** Detta minskar risken för elstöt.
- **Om användning i fuktig miljö inte går att undvika ska en jordfelsbrytare användas.** Jordfelsbrytare minskar risken för elstöt.



ANMÄRKNING

Reparationsarbeten får endast genomföras av kompetent fackhandel eller AL-KO:s servicecenter.

3.6 Elsäkerhet

- **Redskapets kontakt måste passa i eluttaget. Kontakten får inte förändras på något sätt. Använd inte adapterkontakt tillsammans med jordade redskap.** Oförändrade kontakter och passande eluttag minskar risken för elstöt.
- **Undvik kroppskontakt med jordade ytor, såsom rör, element, spisar och kylskåp.** Risken för elstöt ökar när din kropp är jordad.

3.7 Användning och hantering av eldrivet redskap

- **Överbelasta inte redskapet. Använd ett redskap som är avsett för det arbete du utför.** Med ett passande redskap arbetar du bättre och säkrare i det angivna effektområdet.

- **Använd inte eldrivet redskap med defekta strömbrytare.** Ett eldrivet redskap som inte går att koppla till eller från är farligt och måste repareras.
- **Dra ur kontakten ur eluttaget och/eller ta ur batteriet innan du gör inställningar, byter tillbehörsdelar eller lägger undan redskapet.** Dessa försiktighetsåtgärder förhindrar att eldrivet redskap startas oavsiktligt.
- **Förvara eldrivet redskap som inte används utom räckhåll för barn. Låt inte personer som saknar kunskaper eller inte har läst dessa anvisningar använda redskapet.** Elverktyg är farliga om de används av oerfarna personer.
- **Var noga med underhållet av ditt elverktyg. Kontrollera att rörliga delar fungerar felfritt och inte är klämda. Kontrollera också att inte andra delar är skadade och påverkar redskapets funktion. Reparera skadade delar innan redskapet tas i bruk.** Många olyckor förorsakas av dåligt underhållna eldrivna redskap.
- **Se till att skärdelarna är vassa och rena.** Ordentligt skötta skärdelar med vassa kanter fastnar inte lika lätt och är lättare att manövrera.
- **Använd redskap, tillbehör, verktyg osv. enligt dessa anvisningar. Ta hänsyn till arbetssituationen och det arbete som ska utföras.** Att använda eldrivet redskap i annat syfte än vad de är avsedda för kan leda till farliga situationer.

3.8 Säkerhetsanvisningar för manövrering

- Lämna aldrig maskinen utan uppsikt när den är driftklar.
- Rengör maskinen efter varje användning.
- Se till att ingen obehörig kommer åt maskinen.
- Maskinen får endast manövreras av en person i taget.
- Lyft eller bär aldrig maskinen medan motorn är igång.
- Använd aldrig maskinen när det regnar eller snöar.
- Koppla bort maskinen från elnätet inför
 - underhålls- och monteringsarbeten
 - justeringar
 - transport

- arbetspauser
- störningar
- Håll aldrig in klyvkilen.

4 PACKA UPP MASKINEN (02)



VARNING!

Risk för personskador om maskinen välter!

Maskinen är tung! Om den välter finns det risk för att kroppsdelar kläms in och personer skadas allvarligt.

- Minst två personer ska packa upp maskinen gemensamt.
- Lägg in block och kilar för att undvika att maskinen välter.

Om lådan med klyvkilen ännu inte befinner sig i lodrätt läge:

1. Två personer ska lyfta upp lådan (02/1) på den ena sidan (02/a). Undvik att lådan glider iväg. Vid behov: Skjut under ett block (02/2) som stöttar upp lådan.
2. Res lådan upp tills den står lodrätt och rakt.
3. Skär försiktigt upp lådan vid underkanten med en kniv (02/3) så att maskinen inte skadas.
4. Lyft av lådan från maskinen (02/b).
5. Kontrollera leveransomfattningen (se *Kapitel 2.3 "Leveransomfattning", sida 145*).

5 MONTERING



VARNING!

Faror p.g.a. ofullständig montering!

Drift av ofullständigt monterad maskin kan leda till allvarliga kroppsskador och skador på maskinen.

- Använd enbart maskinen när den har monterats komplett.
- Kontrollera att alla säkerhets- och skyddsanordningar är på plats och funktionsdugliga!

5.1 Montera LSV 6

5.1.1 Montera hjulen (03)

Genomför arbetsstegen som beskrivs för båda hjul:

1. Skjut in den instickbara axeln (03/1) i hållaren (03/2) på basenheten underifrån (03/a) och håll sedan fast.
2. Fäst den instickbara axeln genom att skruva in två skruvar M6 x 8 (03/3) i hålen i axeln och hållaren som befinner sig över varandra.
3. Skjut hjulet (03/4) och distansbrickan (03/5) på den instickbara axeln (03/b).
4. Tryck in sprinten (03/6) genom hålet i den instickbara axeln så att hjulet fixeras mot att falla av (03/c).
5. Sätt på navkapseln (03/7) (03/d).

5.1.2 Montera manöverarmarna (04)

Genomför arbetsstegen som beskrivs för båda manöverarmar:

1. Lägg manöverarmen (04/1) på tvärplattan (04/2) så att monteringshålen ligger över varandra. Sätt in spaken för pumpaktivering

(04/3) i urtaget på manöverarmen.

Anmärkning: Se *tvunget till att spaken för pumpaktiveringen har satts in rätt!*

2. Sätt in skruven M10 x 30 (04/4) samt distansbrickan (04/5) i hålen i manöverarm och tvärplatta.
3. Sätt den andra distansbrickan (04/6) och låsmuttern (04/7) underifrån på skruven och dra sedan åt.

5.2 Montera för LSV 7 och LSV 8

5.2.1 Montera hjulen (05)

Genomför arbetsstegen som beskrivs för båda hjul:

1. Sätt följande komponenter på den instickbara axeln (05/1):
 - hjul (05/2)
 - 3 st distansbrickor (05/3)
2. Skjut in den instickbara axeln samt hjul och distansbricka i lagret (05/4) tills det tar emot (05/a).
3. Tryck in fjädersprinten (05/5) i hålet i den instickbara axeln tills den snäpper in (05/b).
4. Sätt på navkapseln (05/6) (05/c).

5.2.2 Montera manöverarmarna (06)

Genomför arbetsstegen som beskrivs för båda manöverarmar:

1. Dra ut fjädersprintarna (06/1) ur låsbulten (06/2).
2. Dra ut låsbulten ur tvärbygeln (06/3).
3. Smörj in manöverarmen (06/4) tunt med smörjfett vid (06/A) och (06/B).
4. Sätt manöverarmen (06/4) i tvärbygeln (06/3) samt på spaken till pumpaktiveringen (06/5).
Anmärkning: Se *tvunget till att spaken för pumpaktiveringen har satts in rätt!*
5. Sätt in låsbulten (06/2) i hålen i tvärbygeln (06/3) och manöverarmen (06/4) som befinner sig över varandra och skjut in tills det tar emot.
6. Skjut in fjädersprinten (06/1) i hålet i låsbulten (06/2) tills den snäpper in.

5.3 Montera klyvbordet (07, 08)

Vid klyvpelaren finns sidohållare (07/1) på tre olika höjder för montering av klyvbordet (07/2). Dessa hållare används till att anpassa bordets höjd till olika långa trästycken som ska klyvas.

1. Vrid ut fixeringsskruven (08/1) ur sidohållaren (08/2) såpass långt så att klyvbordet (08/3) kan skjutas in.
2. Ställ klyvbordet snett på fästblocket (08/4) och skjut in det i sidohållarens tills det tar emot. Släpp sedan ned klyvbordet på fästblocket så att det slutligen befinner sig i vågrätt läge (08/a).
3. Vrid in fixeringsskruven i hålet (08/5) i klyvbordet för att detta ska fixeras.

Demontera klyvbordet i omvänd följd.

5.4 Montera klyvkorset [LSV 7, LSV 8] (09)

1. Sätt klyvkorset (09/1) på klyvkilen (09/2) tills det tar emot (09/a).
2. Skruva in skruven (09/3) i hålet i klyvkilen för att fixera klyvkorset.
3. Skruva in skruven (09/4) fast för att trycka klyvkorset uppåt.

5.5 Montera vedhållarklor [LSV 7, LSV 8] (10)

På varje manöverarm finns en vedhållarklo. Beroende på virkesstyckets diameter kan vedhållarklorna skjutas in eller ut. Ställ in båda vedhållarklor på samma mått:

1. Lossa på båda fixeringsskruvar (10/1) för vedhållarklorna (10/2).
2. Skjut vedhållarklorna (10/2) till erforderligt mått.
3. Dra åt båda fixeringsskruvar (10/1) ordentligt.

6 START

6.1 Ställa upp och ansluta vedklyven



FARA!

Risk för elstötar vid drift utan jordfelsbrytare

Om maskinen används utan jordfelsbrytare i nätanslutningen finns det risk för elstötar som kan orsaka allvarliga personskador eller dödsfall.

- Kontrollera innan maskinen ansluts att en jordfelsbrytare har monterats i nätanslutningen för max. 0,03 A läckström.
- Om du kan konstatera att en jordfelsbrytare saknas: Använd en extra flyttbar jordfelsbrytare med kopplad skyddsledare.



WARNING!

Risk för personskador om en maskin välter.

En maskin som välter kan leda till allvarliga personskador och skador på maskinen.

- Kontrollera att maskinen har slagits ifrån efter användningen.

1. Ställ vedklyven på ett jämnt och fast underlag. Ställ inte vedklyven på nätkabeln!
Anmärkning: Det är inte tillåtet att lägga in material under vedklyven för att ändra på maskinens höjd eller förbättra stabiliteten. Om vedklyven står snett eller instabilt måste den ställas på en bättre plats. Det är inte tillåtet att använda vedklyven på mjuka underlag som t ex gräsmattor eller singelsten eftersom det då finns risk för att maskinen sjunker eller välter under drift.
2. Lägg nätkabeln så att den inte riskerar att böjas eller klämmas eller skadas på annat sätt.
3. Anslut nätkabeln till maskinens stickuttag (01/6) och anslut sedan nätkabeln till elnätet.
Anmärkning: Om nätkabeln ska tas av måste den först lossas från elnätet.

6.2 Kontrollera motorns rotationsriktning [LSV 8] (11)

OBS!

Risk för att hydraulpumpen skadas.

Vid fel rotationsriktning i motorn kommer hydraulpumpen att skadas.

- Stäng genast av vedklyven igen efter att den satts på om motorn roterar i felaktig riktning eller om klyvkilen inte kör uppåt.
- Skifta på faserna i nätspänningen.

1. Samtidigt:
 - Tryck på den gröna knappen (11/1) och därefter på den röda knappen (11/2) så att motorn kör kort.
 - Kontrollera motorns rotationsriktning genom ventilationsöppningarna (11/3). Rotationsriktningen måste stämma överens med pilen (11/4) på motorn.
2. Om rotationsriktningen inte stämmer: se Kapitel 6.3 "Skifta på faserna i nätspänningen [LSV 8] (12)", sida 155.

6.3 Skifta på faserna i nätspänningen [LSV 8] (12)

1. Stäng genast av vedklyven och ta av nätkabeln.
2. Sätt in en spårskruvmejsel i fasvärendaren (12/1) i eluttaget (12/2) på vedklyven.
3. Tryck in fasvärendaren och vrid runt med 180°.
4. Anslut nätkabeln.
5. Sätt på vedklyven och kontrollera motorns rotationsriktning på nytt. Klyvkilen måste röra sig uppåt.

6.4 Genomföra funktionstest (13)

1. Tryck på den gröna knappen (13/1) för att sätta på maskinen. Klyvkilen kör automatiskt uppåt.
 - När klyvkilen befinner sig i det översta läget ska båda manöverarmar tryckas ned kort. Stäng av vedklyven och sätt därefter på den igen. Tryck på den röda knappen (13/2) för att stänga av maskinen.
 - Vid LSV 8 om klyvkilen inte kör uppåt: Stäng genast av vedklyven för att undvika att maskinen skadas. Kontrollera motorns rotationsriktning och korrigerar vid behov (se Kapitel 6.2 "Kontrollera motorns rotationsriktning [LSV 8] (11)", sida 154).
2. Genomför funktionstest:
 - Tryck båda manöverarmar nedåt samtidigt. Klyvkilen måste röra sig nedåt och stanna ca 5 cm ovanför det översta bordsläget.
 - Släpp den ena manöverarmen. Klyvkilen måste stanna i det momentana läget.
 - Släpp båda manöverarmar samtidigt. Klyvkilen kör uppåt.
3. Om det är mycket kallt ska vedklyven köras i tomgång i ca 15 min så att hydrauloljan värms upp.

7 ANVÄNDNING



VARNING!

Risk för personskador om flera personer manövrerar maskinen samtidigt

Om två eller fler personer hanterar maskinen föreligger risk för allvarliga personskador.

- Maskinen får endast manövreras av en enda person.
- Se till att inga andra personer finns i närheten och förhindra särskilt att sådana personer griper in i trästycket som just klyvs.

OBS!

Fara för skador pga felaktigt hantering

Felaktig klyvning av trästycken kan leda till att maskinen skadas eller förstörs.

- Ställ alltid trästycken lodrätt på klyvbordet, dvs. i samma riktning som träfibret, och aldrig på tvären.
- Försök aldrig att klyva ett trästycke under flera sekunders tid.

**VARNING!****Risk för personskador av träsplitter**

Lagrat hårt trä, oregelbundet vuxna grenar, ojämna trästycken samt trästycken med många grenansatser tenderar att splittra vid klyvning. Risk för allvarliga personskador om träbitar flyger omkring.

- Klyv endast raka trästycken med en lodrät och rak sågyta.
- Använd tvunget föreskrivna skyddskläder.

**ANMÄRKNING**

- Klyv endast virke som är tillräckligt torrt. Detta kan klyvas mycket lättare än färskt och fuktigt virke.
- Mycket tjocka trädstammar kan klyvas lättare om deras längd är begränsad.

7.1 Före varje användning**VARNING!****Risk för personskador pga defekter på maskinen**

Drift av defekt maskin kan leda till allvarliga personskador och skador på maskinen.

- Använd endast maskinen om det saknar defekter och skador och inga delar saknas eller sitter löst.

1. Genomför en siktkontroll av vedklyven.
 - Vedklyven får inte sättas på om komponenter är defekta, sitter löst eller saknas.
2. Genomför en siktkontroll av nätkabeln.
 - Det är inte tillåtet att använda en defekt nätkabel (t.ex. med sprickor, snitt-, kläm- eller böjningsställen i isoleringen).
3. Inspektera maskinen avseende ev. läckage i hydraulsystemet.
 - Vedklyven får aldrig tas i drift om det finns läckor i hydraulsystemet.
4. Rengör klyvpelarens och klyvkilens glidytor och smörj sedan in dem (se Kapitel 8.1.1 "Smörja in glidytor (16)", sida 158).
5. Genomför en funktionstest av manöverarmarna (se Kapitel 6.4 "Genomföra funktionstest (13)", sida 155).

7.2 Ställa in klyvbordet

1. Ställ in klyvbordet på en höjd som passar till de trästycken som ska klyvas (se Kapitel 5.3 "Montera klyvbordet (07, 08)", sida 153).

7.3 Ställa in lyftbegränsningen (14)

1. Ställ trästycket på klyvbordet.
2. Tryck ned båda manöverarmar samtidigt så att klyvkilen kör nedåt.
3. När klyvkilen befinner sig ca 3 – 5 cm ovanför trästycket: Släpp en manöverarm för att stoppa klyvkilen i det momentana läget.

4. Stäng av maskinen.
5. Lossa på fixeringsskruven (14/1) och dra lyftstängens (14/2) ända upp.
6. Dra åt fixeringsskruven igen.
7. Sätt på maskinen. Klyvkilen kör uppåt.

7.4 Klyva trästycken (15)



OBSERVERA!

Risk för personskador om arbetsområdet inte är städad

Risk för att man snavar eller halkar inom arbetsområdet om trästycken ligger i vägen och området inte är städad.

- Förvara trästyckena som är avsedda att klyvas i en hög.
- Ta genast bort kluvna trästycken och träspån från arbetsområdet.

1. Vid LSV 7 och LSV 8: Ställ in vedhållarklorna på samma diameter som de trästycken som ska klyvas (se Kapitel 5.5 "Montera vedhållarklor [LSV 7, LSV 8] (10)", sida 153).
2. Ställ trästycket exakt lodrätt på klyvbordet.
Anmärkning: Trästycket måste kunna stå på klyvbordet utan att falla omkull. Klyv aldrig trästycken som står snett!
3. Tryck samman båda manöverarmar samtidigt så att trästycket kläms in (15/a).
4. Tryck båda manöverarmar nedåt samtidigt (15/b). Klyvkilen kör nedåt (15/c).
5. När klyvkilen har klivit virket komplett: Släpp båda manöverarmar så att klyvkilen kör upp.
6. Ta bort de kluvna trästyckena ur arbetsområdet.

7.5 Ta bort ett fastklämt trästycke



OBSERVERA!

Risk för personskador om ett trästycke som klämts plötsligt slår ut.

Om man försöker slå ut ett trästycke som fastnat i maskinen kan detta kan leda till personskador och skador på maskinen.

- Slå aldrig ut ett inklämt trästycke med ett verktyg.

1. Kör klyvkilen komplett ända upp.
2. Lägg ett kilformat virke på klyvbordet.
3. Kör klyvkilen nedåt. Det inklämda trästycket trycks framåt av det kilformade virket.
4. Upprepa dessa arbetssteg med allt större kilar tills det fastklämda trästycket har lossnat.

8 UNDERHÅLL OCH SKÖTSEL



VARNING!

Risk för personskador vid allt slags underhållsarbete

Felaktigt underhåll kan leda till allvarliga personskador och skador på maskinen.

- Koppla alltid bort maskinen från elnätet inför underhållsarbeten.
- Låt endast specialfirmor reparera vedklyven.

8.1 Underhållsarbete

8.1.1 Smörja in glidytor (16)

Genomför detta regelbundet, särskilt vid trästycken med mycket kåda:

1. Rengör klyvpelarens (16/2) och klyvkilens (16/3) glidytor (16/1).
2. Smörj in glidytorna med ett hartsfritt och syrafritt fett.

8.2 Underhållsarbeten

8.2.1 Skärpa klyvkilen

Om klyvkilen har blivit trubbig efter längre tids användning:

1. Ta bort materialavlagringar från klyvkilen med en lämplig fil. Därmed kan kilen även skärpas.
2. Stryk in olja eller smörjmedel på ytor som har bearbetats.

8.2.2 Kontrollera och fylla på hydraulolja (17)

Kontrollera oljenivån varje dag och byt ut hydrauloljan efter 1 år eller 150 drifttimmar. Använd hydraulolja HLP 46 vid påfyllning och byte.

OBS!

Risk för maskinskador av hydraulolja

Felaktig hydraulolja och för låg resp. för hög oljenivå leder till felaktiga funktioner och värmeutveckling. Detta kan orsaka skador på hydraulpumpen.

- Använd endast föreskriven hydraulolja.
- Kontrollera oljenivån regelbundet och fyll på ny hydraulolja vid behov.

1. Ställ vedklyven lodrätt och skilj den åt från elnätet.
2. Låt vedklyven vila ett par minuter så att oljan i oljetanken kan sjunka.
3. Skruva ut oljemätstickan (17/1) ur oljeröret (17/2) och torka av med en ren och luddfri trasa.

Kontrollera oljenivån

1. För in oljemätstickan tills det tar emot och dra sedan ut den igen.
2. Läs av oljenivån på oljemätstickan. Oljenivån måste befinna sig mellan den övre (17/3) och den undre (17/4) markeringen.

Fylla på hydraulolja

Om oljenivån befinner sig under den undre markeringen:

1. Fyll på hydraulolja (17/5) i oljeröret. Använd ev. en tratt. Främmande partiklar får inte komma in i tanken.
2. Kontrollera oljenivån (se ovan).
3. Skruva in oljemätstickan på nytt och dra åt den lätt.

Byta ut hydraulolja

Hydrauloljan måste bytas ut komplett en gång om året.

1. Ställ in ett oljeuppsamlingskärl (17/6) under vedklyven.
2. Skruva ut oljeavtappningspluggen (17/7) samt packningsring (17/8) och tappa av all olja i oljeuppsamlingskärlet. Avfallshanterar spilloljan enligt gällande föreskrifter!
3. Sätt packningsringen på oljeavtappningspluggen och skruva in igen.
4. Fyll på hydraulolja (se ovan).

9 TRANSPORT (18)

OBS!

Risk för skador på maskinen vid felaktig transport

Felaktig transport kan leda till skador på maskinen.

- Dra alltid ut stickkontakten om maskinen ska transporteras.
- Dra maskinen endast i lätt tippat skick med transporthandtaget.
- Om en kran används: Lyft inte maskinen i enstaka komponenter eller i transporthandtaget! Bind samman maskinen och lyft den med en stabil lyftlina.



VARNING!

Risk för personskador om maskinen välter!

Maskinen är tung! Om den välter finns det risk för att kroppsdelar kläms in och personer skadas allvarligt.

- Var mycket försiktig när maskinen transporteras.
- Ta bort hinder ur den avsedda transportsträckan.

1. Håll fast vedklyven med båda händerna vid transporthandtaget (18/1) och tippa maskinen lätt så att den kan ställas på hjulen (18/2) (18/a).
2. Dra vedklyven med transporthandtaget till den avsedda uppställningsplatsen (18/b).

10 FÖRVARING

1. Koppla bort vedklyven från strömnätet.
2. Rengör maskinen noggrant efter varje användning och sätt på eventuella skyddskåpor. Klyvkilen måste befinna sig i ändläget.
3. Förvara maskinen i ett torrt, låsbart utrymme utom räckhåll för barn.

11 AVFALLSHANTERING

Information om tyska el- och elektroniklagen (ElektroG)



- Elektrisk och elektronisk utrustning ska inte läggas i soporna utan hanteras med särskild återvinning!
- Förbrukade batterier som inte är fast inbyggda måste avlägsnas före återvinningen! Återvinningen regleras i den särskilda batteriförordningen.
- Ägare liksom brukare av elektrisk och elektronisk utrustning är skyldiga att lämna uttjänt utrustning till återvinning.
- Slut användaren är själv ansvarig för att avlägsna eventuella personuppgifter på den utrustning som ska återvinnas!

Symbolen med överkorsas soptunna betyder att elektrisk och elektronisk utrustning inte kan slängas i hushållssoporna.

Uttjänt elektrisk och elektronisk utrustning kan lämnas till följande insamlingsställen:

- Offentliga inrättningar för insamling och återvinning (miljöstationer)
- Försäljningsställen för elutrustning (fysisk butik och online) i den mån handlaren är förpliktad till återtagande av varan eller erbjuder återtagande.

Dessa utsagor gäller endast för maskiner som installerats och sålts inom den Europeiska Unionen där det europeiska direktivet 2012/19/EC gäller. I länder utanför den Europeiska Unionen kan avvikande bestämmelser gälla för avfallshanteringen av elektriska och elektroniska apparater.

12 KUNDTJÄNST/SERVICE

För frågor om garanti, reparationer och reservdelar vänder man sig till närmaste AL-KO:s service-center.

Kontaktinformation finns på internet, på adressen www.al-ko.com/service-contacts

13 FELAVHJÄLPNING

Om en störning uppstår, stäng genast av vedklyven och dra ut nätkontakten.



OBSERVERA!

Skaderisk

Vassa maskindelar och delar i rörelse kan orsaka personska-
dor.

- Bär alltid skyddshandskar under underhåll, skötsel och ren-
göring av maskinen!

| Störning | Orsak | Åtgärd |
|--|--|--|
| Motorn startar inte. | Motorskyddsbrytaren har stängts av. | Vänta tills motorn har svalnat. |
| | Skadad nätkontakt eller skadat vägguttag | Låt behörig elektriker kontrollera och ev. byta ut. |
| | Defekt nätkabel | Låt behörig elektriker kontrollera och ev. byta ut. |
| | Defekt motor | Låt behörig elektriker kontrollera och ev. byta ut. |
| Den gröna knappen för inkoppling stannar inte kvar i intryckt skick. | Nolledare saknas eller en fas har inte anslutits. | Låt behörig elektriker kontrollera och ev. byta ut. |
| | Defekt brytare | |
| Klyvkilen kör inte ut/in, men motorn kör. | För lite hydraulolja | Fyll på hydraulolja. |
| | Defekt hydraulpump | Låt en specialfirma eller AL-KO servicecenter byta ut. |
| | Ventilen är inte öppen, förorsakat av en lös koppling. | Fixera lösa delar. |
| | Manöverspak eller kopplingsdelar har böjts | Lämna in böjda komponenter för reparation. |
| | Vid LSV 8: Felaktig rotationsriktning i motorn pga. felaktig fassanslutning av nätspänning | Skifta på polerna i nätspänningen vid stickuttaget på vedklyven. Låt behörig elektriker kontrollera och ev. korrigera. |
| Klyvkilen har ingen kraft. | För lite hydraulolja | Fyll på hydraulolja. |
| | Böjda utlösningstänger | Låt en specialfirma eller AL-KO servicecenter byta ut. |
| Otypiska ljud och vibrationer | För lite hydraulolja | Fyll på hydraulolja. |
| Hydraulpumpen piper, klyvkilen rör sig ryckigt. | För lite hydraulolja | Fyll på hydraulolja. |
| | Luft i hydraulcirkulationen | Öppna avluftningsskruven. |

| Störning | Orsak | Åtgärd |
|--------------------------|--|---|
| Motorn blir mycket varm. | För liten kabelarea i en förlängningskabel | Byt till en förlängningskabel med större kabelarea. |
| | Fas saknas | Låt behörig elektriker kontrollera och ev. korrigera. |



ANMÄRKNING

Vänd dig till vår kundtjänst vid fel som inte finns med i den här tabellen eller vid fel som du inte själv kan åtgärda.

14 GARANTI

Eventuella material- eller tillverkningsfel på redskapet åtgärdas av oss under den lagstadgade garantitiden genom reparation eller ersättningsprodukt, efter vårt gottfinnande. Garantitiden bestäms av gällande lag i det land där redskapet köptes.

Vår garantiförsäkran gäller enbart om:

- Beakta denna bruksanvisning
- redskapet har hanterats korrekt
- originalreservdelar har använts
- Garantin upphör att gälla vid:
 - egenmäktiga reparationsförsök
 - egenmäktiga tekniska förändringar
 - ej avsedd användning

Garantin gäller inte för:

- lackskador som beror på normalt slitage
- Förslitningsdelar, som på reservdelsbladet är inramade xxxxxx (x)

Garantitiden inleds i och med den första slutkundens köp av produkten. Datum på inköpskvittot gäller. Vänd er med detta garantidokument och kvittot till en återförsäljare eller närmaste auktoriserade kundtjänst. Köparens lagstadgade anspråk gentemot försäljaren berörs inte av denna förklaring.

15 EG-FÖRSÄKRAN OM ÖVERENSSTÄMMELSE

Vi förklarar härmed att denna produkt i den form som den säljs på marknaden uppfyller kraven i de harmoniserade EU-direktiven, EU:s säkerhetsstandarder samt de produktspecifika standarderna.

| Produkt | Tillverkare | Befullmäktigad för dokumentation | |
|--------------------|------------------------|----------------------------------|-------------------------|
| Vedklyv | AL-KO Geräte GmbH | Andreas Hedrich | |
| Serienummer | Ichenhauser Str. 14 | Ichenhauser Str. 14 | |
| G4032012 | D-89359 Kötz, Tyskland | D-89359 Kötz, Tyskland | |
| Typ | EU-direktiv | Harmoniserade standarder | |
| LSV 6 | 2006/42/EC | EN 60204-1:2006+A1:2009 | EN 55014-2:1997+A2:2008 |
| LSV 7 | 2014/30/EU | EN 609:1999+A2:2009 | EN 61000-3-2:2014 |
| LSV 8 | 2011/65/EU | EN 55014-1:2006+A2:2011 | EN 61000-3-11:2000 |

Kötz, 2017-08-17

Wolfgang Hergeth
Managing Director

KÄÄNNÖS ALKUPERÄISESTÄ KÄYTTÖOHJEESTA**Sisällysluettelo**

| | | |
|-------|--|-----|
| 1 | Tietoa käyttöohjeesta | 165 |
| 1.1 | Merkkien selitykset ja huomiosanat | 165 |
| 2 | Tuotekuvaus | 165 |
| 2.1 | Käyttötarkoituksen mukainen käyttö | 165 |
| 2.2 | Mahdollinen vääränlainen käyttö | 165 |
| 2.3 | Toimitussisältö | 165 |
| 2.3.1 | Toimitusvarustus, LSV 6 | 166 |
| 2.3.2 | Toimitusvarustus, LSV 7 ja LSV 8 | 166 |
| 2.4 | Laitteessa käytettävät merkinnät | 167 |
| 2.5 | Tuotteen yleiskuva (01) | 167 |
| 2.6 | Turva- ja suojalaitteet | 167 |
| 2.7 | Sähköliitäntä | 168 |
| 3 | Turvallisuusohjeet | 168 |
| 3.1 | Käyttäjärajoitukset | 169 |
| 3.2 | Henkilönsuojaimet | 169 |
| 3.3 | Turvalliset työolosuhteet | 169 |
| 3.4 | Ihmisten, eläinten ja omaisuuden turvallisuus | 169 |
| 3.5 | Laiteturvallisuus | 169 |
| 3.6 | Sähköturvallisuus | 170 |
| 3.7 | Sähkötyökalun käyttö ja käsittely | 171 |
| 3.8 | Käyttöä koskevia turvallisuusohjeita | 171 |
| 4 | Laitteen purkaminen pakkauksesta (02) | 172 |
| 5 | Asennus | 172 |
| 5.1 | Asennus, LSV 6 | 172 |
| 5.1.1 | Pyörien asennus (03) | 172 |
| 5.1.2 | Käyttövarsien asennus (04) | 172 |
| 5.2 | Asennus, LSV 7 ja LSV 8 | 173 |
| 5.2.1 | Pyörien asennus (05) | 173 |
| 5.2.2 | Käyttövarsien asennus (06) | 173 |
| 5.3 | Halkaisupöydän asennus (07, 08) | 173 |
| 5.4 | Ristihalkaisuterän asennus [LSV 7, LSV 8] (09) | 173 |
| 5.5 | Kiinnityssakaran säätö [LSV 7, LSV 8] (10) | 173 |
| 6 | Käyttöönotto | 174 |
| 6.1 | Puunhalkaisukoneen asetus paikalleen ja liitäntä | 174 |
| 6.2 | Moottorin pyörintäsuunnan tarkastus [LSV 8] (11) | 175 |
| 6.3 | Verkköjännitteen vaiheiden napaisuuden vaihto [LSV 8] (12) | 175 |
| 6.4 | Toimintatarkastuksen suorittaminen (13) | 175 |
| 7 | Käyttö | 176 |
| 7.1 | Aina ennen käyttöä | 177 |
| 7.2 | Halkaisupöydän säätö | 177 |

| | | |
|-------|---|-----|
| 7.3 | Nostorajoituksen säätäminen (14)..... | 177 |
| 7.4 | Puunkappaleen halkaiseminen (15)..... | 177 |
| 7.5 | Juuttuneen puunkappaleen poistaminen..... | 178 |
| 8 | Huolto ja hoito..... | 178 |
| 8.1 | Hoito..... | 178 |
| 8.1.1 | Liukupintojen rasvaus (16)..... | 178 |
| 8.2 | Huoltotyöt..... | 178 |
| 8.2.1 | Halkaisukiilan teroitus..... | 178 |
| 8.2.2 | Hydrauliikkaöljyn tarkistus ja täyttö (17)..... | 178 |
| 9 | Kuljetus (18)..... | 179 |
| 10 | Säilytys..... | 180 |
| 11 | Hävittäminen..... | 180 |
| 12 | Asiakaspalvelu ja huolto..... | 180 |
| 13 | Toiminta häiriötilanteissa..... | 181 |
| 14 | Takuu ja tuotevastuu..... | 182 |
| 15 | EY-vaatimustenmukaisuusvakuutus..... | 183 |

1 TIETOA KÄYTTÖOHJEESTA

- Saksankielinen versio on alkuperäinen käyttöohje. Kaikki muut kieliversiot ovat alkuperäisen käyttöohjeen käännöksiä.
- Lue tämä käyttöohje ehdottomasti huolellisesti läpi ennen käyttöönottoa. Käyttöohjeen lukeminen on laitteen turvallisen ja häiriöttömän käytön edellytys.
- Säilytä käyttöohje aina siten, että voit tarvittaessa tarkistaa siitä tarvitsemasi laitetta koskevat tiedot.
- Luovuta tämä käyttöohje aina laitteen mukana.
- Lue tämän käyttöohjeen sisältämät turvallisuusohjeet ja varoitukset ja noudata niitä.

1.1 Merkkien selitykset ja huomiosanat



VAARA!

Tarkoittaa välittömän vaaran aiheuttavaa tilannetta, joka aiheuttaa kuoleman tai vakavan loukkaantumisen, jos sitä ei vältetä.



VAROITUS!

Tarkoittaa mahdollisesti vaarallista tilannetta, joka voi aiheuttaa kuoleman tai vakavan loukkaantumisen, jos sitä ei vältetä.



VARO!

Tarkoittaa mahdollisesti vaarallista tilannetta, joka voi aiheuttaa lievän tai keskivaikean loukkaantumisen, jos sitä ei vältetä.

HUOMAUTUS!

Tarkoittaa tilannetta, joka voi aiheuttaa aineellisia vahinkoja, jos sitä ei vältetä.



HUOMAUTUS

Lisätietoja laitteesta ja sen käytöstä.

2 TUOTEKUVAUS

2.1 Käyttötarkoituksen mukainen käyttö

Puunhalkaisukone on tarkoitettu ainoastaan suoraan leikattujen ja hyvin kuivattujen puunkappaleiden halkaisemiseen. Puunkappaleiden mitat eivät saa ylittää teknisissä tiedoissa mainittuja mittoja.

Puunhalkaisukoneen käyttöalueella saa olla vain ja ainoastaan yksi henkilö ja sitä saa käyttää vain yksi henkilö.

Tämä laite on tarkoitettu ainoastaan yksityiskäyttöön. Kaikenlainen muu käyttö ja laitteeseen tehtävät muutokset ja lisäykset katsotaan käyttötarkoituksesta poikkeavaksi käytöksi, jonka seurauksena on takuun raukeaminen, vaatimustenmukaisuuden menettäminen (CE-merkki) sekä valmistajan kaikenlaisen vastuun raukeaminen käyttäjälle tai ulkopuolisille aiheutuvista vahingoista.

2.2 Mahdollinen vääränlainen käyttö

Seuraavat käyttötavat on nimenomaisesti kielletty:

- Tuoreiden puunkappaleiden halkaiseminen
- Nauloja, metallilankoja, nittejä jne. sisältävien puunkappaleiden halkaiseminen.
- Koneen käyttäminen useamman kuin yhden henkilön toimesta
- Käyttö räjähdysvaarallisissa ympäristöissä

2.3 Toimitussisältö

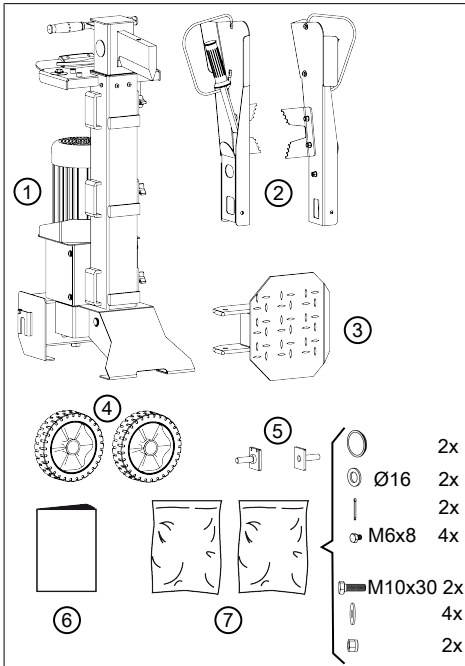
Kun olet purkanut laitteen pakkauksesta, tarkista, onko kaikki osat on toimitettu.



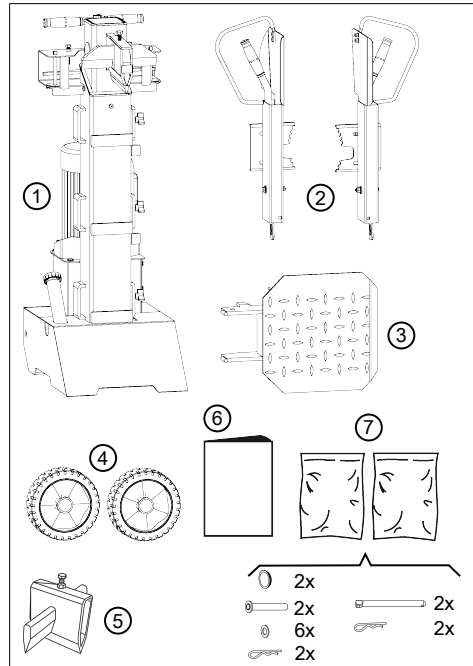
HUOMAUTUS

Virtajohto ei ole osa toimitusvarustusta, ja se on hankittava erikseen.

2.3.1 Toimitusvarustus, LSV 6



2.3.2 Toimitusvarustus, LSV 7 ja LSV 8



| Nro | Osa |
|-----|--|
| 1 | Peruslaite |
| 2 | Käyttövarret (2x) |
| 3 | Halkaisupöytä |
| 4 | Pyörät (2x) |
| 5 | Pistoakselit (2x) |
| 6 | Käyttöohje |
| 7 | Pienosia sisältävä pussi (2x): <ul style="list-style-type: none"> 2 pyöräsuojausta, 2 aluslevyä Ø16, 2 sokkaa, 4 ruuvia M6x8 2 ruuvia M10x30, 4 aluslevyä Ø10, 2 lukkomutteria M10 |

| Nro | Osa |
|-----|---|
| 1 | Peruslaite |
| 2 | Käyttövarret (2x) |
| 3 | Halkaisupöytä |
| 4 | Pyörät (2x) |
| 5 | Ristihalkaisuterä |
| 6 | Käyttöohje |
| 7 | Pienosia sisältävä pussi (2x): <ul style="list-style-type: none"> 2 pyöräsuojausta, 2 pistoakselia, 6 aluslevyä, 2 jousisokkaa 2 kiinnitystappia, 2 jousisokkaa |

2.4 Laitteessa käytettävät merkinnät

| Symboli | Merkitys |
|---------|---|
| | Lue käyttöohje ennen käyttöönottoa! |
| | Käytä suojakäsineitä! |
| | Käytä turvajalkineita! |
| | Käytä suojalaseja! |
| | Pidä kädet poissa vaara-alueelta! |
| | Irrota laite sähköverkosta ennen huoltotöitä! |
| | Pidä ulkopuoliset henkilöt poissa vaara-alueelta! |
| | Pidä kädet poissa vaara-alueelta! |
| | Pidä kädet poissa vaara-alueelta! |
| | Poista/vaihda vaurioituneet osat! |
| | Tupakointi kielletty! |
| | Älä päästä hydraulikkaöljyä luontoon! |

| Symboli | Merkitys |
|---------|--|
| | Liukastumisvaara! Pidä työskentelyalue puhtaana! |
| | Kompastumisvaara! Pidä työskentelyalue puhtaana! |
| | Älä kiinnitä laitetta nostokoukkuun! |

2.5 Tuotteen yleiskuva (01)

Puunhalkaisukone koostuu seuraavista osista:

| Nro | Osa |
|-----|--|
| 1 | Halkaisukiila |
| 2 | Halkaisupylyväät |
| 3 | Nostotangon kiinnitysruuvi |
| 4 | Kuljetuskahva |
| 5 | Nostotanko |
| 6 | Verkkovirtapistorasias |
| 7 | Vihreä ja punainen päälle-/pois-painike |
| 8 | Moottori |
| 9 | Ilmausruuvi ja hydraulikkaöljyn täytöputki |
| 10 | Kuljetuspyörät |
| 11 | Reiät alustaan kiinnittämistä varten (LSV 6) |
| 12 | Sivukannattimet halkaisupyötä varten |
| 13 | Halkaisupyötä |
| 14 | Käyttövarsi, jossa käyttövipu ja käsisuojat |
| 15 | Kiinnityssakara |

2.6 Turva- ja suojalaitteet

Moottorinsuojakytkin

Jos puunhalkaisukone yliuormittuu, moottorinsuojakytkin sammuttaa moottorin. Moottorinsuojakytkintä ei saa poistaa toiminnasta.

Jos moottorinsuojakytkin on sammuttanut puunhalkaisukoneen, toimi seuraavasti:

1. Irrota puunhalkaisukone sähköverkosta.
2. Poista ylikuormittumisen syy.
3. Usean minuutin jäähtymisajan jälkeen liitä puunhalkaisukone takaisin sähköverkkoon.
4. Kytke puunhalkaisukone päälle.

Käyttö kahdella kädellä

Halkaisukiila liikkuu alaspäin vain silloin, kun molempia käyttövarsia käytetään samanaikaisesti. Näin estetään käyttäjän käsien joutuminen vaara-alueelle.

2.7 Sähköliitäntä



VAROITUS!

Sähköiskun aiheuttama loukkaantumisvaara

Vaurioitunut virtajohto voi aiheuttaa sähköiskun ja sitä kautta vakavia vammoja.

- Varmista, ettei virtajohto ole vaurioitunut tai katkennut.

- Johdon sallittua enimmäispituutta ei saa ylittää. Tätä pidempi johto heikentää moottorin tehoa ja siten puunhalkaisukoneen toiminta-tehoa.
- Virtajohdon, verkkopistokkeen ja kytkentärasian on oltava vaurioitumattomia. Viallista virtajohtoa (jossa on esim. murtumia, viiltoja, puristumia tai taitoksia eristeessä) ei saa käyttää.
- Virtajohdon, verkkopistokkeen ja kytkentärasian korjaustöitä saa tehdä ainoastaan sähköalan ammattihenkilöt.
- Pistoliitännät eivät saa olla alttiina kosteudelle.
- Jos virtajohto on vaurioitunut, irrota se heti sähköverkosta.

Sähköliitännälle asetettavat vaatimukset

Sähköverkossa on oltava suojalaitteet pienjännitettä, ylijännitettä ja ylikuormitusvirtaa (16 A) vastaan sekä FI-suojakytkin (suurin vikavirta 0,03 A).

Muut sähköliitännälle asetettavat vaatimukset löytyvät teknisistä tiedoista.

Virtajohdolle asetettavat vaatimukset



HUOMAUTUS

Virtajohto ei ole osa toimitusvarustusta, ja se on hankittava erikseen.

Virtajohdon on täytettävä seuraavat vaatimukset:

LSV 6 ja LSV 7:

- Sopivuus: 230 V AC
- 3 johdinta (1P + N + PE)
- Johdon enimmäispituus: 10 m

LSV 8:

- Sopivuus: 400 V AC
- 5 johdinta (3P + N + PE)
- Johdon enimmäispituus: 10 m

3 TURVALLISUUSOHJEET



VAARA!

Tietämättömyys turvallisuusohjeista aiheuttaa hengenvaaran ja vakavien ruumiinvammojen vaaran

Tietämättömyys turvallisuus- ja käyttöohjeista voi aiheuttaa erittäin vakavia vammoja ja jopa kuoleman.

- Tutustu kaikkiin tässä käyttöohjeessa ja muissa mainituissa käyttöohjeissa annettaviin turvallisuus- ja käyttöohjeisiin ja ota ne huomioon ennen laitteen käyttöä.
- Säilytä kaikki toimitukseen sisältyvät asiakirjat tulevaa tarvetta varten.

3.1 Käyttäjärajoitukset

- Alle 16-vuotiaat nuoret tai henkilöt, jotka eivät ole luke-neet käyttöohjetta, eivät saa käyttää laitetta. Noudata mahdollisia käyttäjän vähimmäisi-kää koskevia kansallisia tur-vallisuusmääräyksiä.
- Laitetta ei saa käyttää alkoholin, huumeiden tai lääkkeiden vaikutuksen alaisena.

3.2 Henkilönsuojaimet

- Pään ja raajojen vammojen sekä kuulovaurioiden välttämiseksi on käytettävä määräys-ten mukaista vaateetusta ja suojaruustusta.
- Vaatetuksen on oltava tarkoi-tuksenmukainen (ihonmyötäi-nen), eikä se saa estää liikku-mista. Pitkät hiukset on ehdot-tomasti suojattava hiusverkol-la. Älä koskaan käytä löysiä vaatteita tai muita varusteita, jotka voivat tarttua laitteeseen tai jotka mekanismi voi vetää laitteeseen, kuten esimerkiksi huiveja, leveitä paitoja tai pit-kiä kaulaketjuja.
- Käytettäviä henkilönsuojaimia ovat:
 - kuulonsuojaimet ja suojala-sit
 - pitkät housut ja tukevat kengät

- suojakäsineet.

3.3 Turvalliset työolosuhteet

- Työskentele vain päivänvalos-ta tai erittäin kirkkaassa kei-novalaistuksessa.
- Sijoita laite aina kiinteälle, ta-saiselle alustalle. Sitä ei saa käyttää vinossa.
- Varmista laitteen vakaus.

3.4 Ihmisten, eläinten ja omaisuuden turvallisuus

- Ota huomioon, että käyttäjä on vastuussa sellaisista on-nettomuuksista ja vahingoista, joita voi aiheutua muille ihmi-sille tai heidän omaisuudel-leen.
- Käytä laitetta vain niihin töihin, joihin se on tarkoitettu. Käyttö-tarkoituksesta poikkeava käyt-tö voi aiheuttaa vammoja ja aineellisia vahinkoja.
- Kytke laite päälle vain, kun työskentelyalueella ei ole mui-ta ihmisiä tai eläimiä.
- Noudata turvaetäisyyttä ihmi-siin ja eläimiin ja/tai kytke laite pois päältä, kun ihmiset ja eläimet lähestyvät sitä.

3.5 Laiteturvallisuus

- Käytä laitetta vain seuraavin edellytyksin:
 - Laite ei ole likainen.

- Laitteessa ei ole minkäänlaisia vaurioita.
- Kaikki käyttöelementit toimivat.
- Älä ylikuormita laitetta. Se on tarkoitettu kevyeen työskentelyyn yksityiskäytössä. Ylikuormitus vaurioittaa laitetta.
- Älä käytä laitetta, jos siinä on kuluneita tai viallisia osia. Vaihda viallisten osien tilalle aina valmistajan alkuperäisvараosat. Jos laitetta käytetään, vaikka siinä on kuluneita tai viallisia osia, valmistajalle ei voida esittää takuuvaatimuksia.
- **Vältä koskettamasta maa-doitettuja pintoja, kuten putkia, lämpöpattereita, liesiä tai ja jääkaappeja.** Niiden koskettaminen lisää sähköiskun vaaraa.
- **Älä jätä sähkötyökaluja saateeseen tai kosteisiin olosuhteisiin.** Veden pääseminen sähkötyökalun sisälle lisää sähköiskun vaaraa.
- **Älä käytä johtoa sähkötyökalun kantamiseen, ripustamiseen tai pistokkeen irrottamiseen pistorasiasta. Pidä johto loitolla kuumuudesta, öljystä, terävistä reunoista ja laitteen liikkuvista osista.** Viallinen tai kiertynyt oleva johto lisää sähköiskun vaaraa.
- **Jos sähkötyökalua käytetään ulkona, käytä ainoastaan ulkokäyttöön soveltuvia jatkojohtoja.** Ulkokäyttöön soveltuvan jatkojohdon käyttö vähentää sähköiskun vaaraa.
- **Käytä vikavirtasuojakytkintä, jos sähkötyökalua joudutaan käyttämään kosteassa ympäristössä.** Vikavirtasuojakytkimen käyttö vähentää sähköiskun vaaraa.



HUOMAUTUS

Korjaustöitä saavat suorittaa ainoastaan pätevät ammattiliikkeet tai AL-KO-huoltopisteet.

3.6 Sähköturvallisuus

- **Laitteen liitäntäpistokkeen on sovittava pistorasiaan. Pistoketta ei saa muuttaa millään tavalla. Pistokesovittimien käyttö suojamaadoitettujen sähkötyökalujen yhteydessä on kielletty.** Muuttamattomat pistokkeet ja sopivat pistorasiat vähentävät sähköiskun vaaraa.

3.7 Sähkötyökalun käyttö ja käsittely

- **Älä ylikuormita laitetta. Käytä aina kuhunkin työhön sopivaa sähkötyökalua.** Sopiva sähkötyökalu on tehokas ja turvallinen valinta ilmoitetulla tehoalueella.
- **Älä käytä sähkötyökalua, jonka virtakytkin on viallinen.** Jos sähkötyökalun kytkeminen päälle ja pois päältä ei ole mahdollista, sähkötyökalu on vaarallinen ja korjattava.
- **Irrota pistoke pistorasiasta ja/tai poista akku ennen laitteen säätämistä, osien vaihtamista tai varastoimista.** Tämä estää sähkötyökalun käynnistymisen vahingossa.
- **Säilytä sähkötyökalu lasten ulottumattomissa. Älä anna laitetta sellaisten henkilöiden käyttöön, jotka eivät tunne sitä tai eivät ole lukee neet tätä käyttöohjetta.** Sähkötyökalut ovat vaarallisia kokemattomien käyttäjien käsissä.
- **Hoida sähkötyökaluja huolellisesti. Tarkista, että liikkuvat osat toimivat moitteettomasti eivätkä ole jumissa. Tarkista myös, että mikään osa ei ole katkennut**

tai vioittunut siten, että se vaikuttaa sähkötyökalun toimintaan. Korjauta vialliset osat ennen laitteen käyttöä. Tapaturmat johtuvat yleensä siitä, että sähkötyökalua ei ole huollettu oikein.

- **Pidä leikkuuterät terävinä ja puhtaina.** Huolellisesti hoidetut ja terävät leikkuuterät eivät juutu helposti kiinni, ja niitä on helppo ohjata.
- **Käytä sähkötyökaluja, tarvikkeita, käyttötyökaluja jne. käyttöohjeiden mukaisesti. Ota huomioon työolosuhteet ja suoritettava työ.** Sähkötyökalujen käyttö muussa kuin niiden käyttötarkoituksessa voi aiheuttaa vaaratilanteita.

3.8 Käyttöä koskevia turvallisuusohjeita

- Älä jätä käyttövalmista laitetta ilman valvontaa.
- Puhdista laite jokaisen käyttökerran jälkeen.
- Estä laitteen käyttö asiattomilta.
- Laitetta saa käyttää vain yksi henkilö.
- Älä koskaan siirrä laitetta moottorin ollessa käynnissä.
- Älä koskaan käytä laitetta vesi- tai lumisateessa.

- Irrota laite sähköverkosta seuraavien toimien ajaksi:
 - huolto- ja puhdistustyöt
 - säätötyöt
 - Kuljetus
 - työskentelytauat
 - häiriöt.
- Älä tartu halkaisukiilasta.

5 ASENNUS



VAROITUS!

Puutteellisen asennuksen aiheuttama loukkaantumisvaara!

Puutteellisesti asennetun laitteen käyttö voi aiheuttaa vakavia vammoja.

- Käytä vain täydellisesti asennettua laitetta!
- Tarkista aina ennen turva- ja suojalaitteiden kytkemistä toimintaan, että ne ovat paikallaan ja toimintakykyiset!

5.1 Asennus, LSV 6

5.1.1 Pyörien asennus (03)

Tee seuraavat vaiheet molemmille pyörille:

1. Asenna pistoakseli (03/1) peruslaitteessa olevaan kannattimeen (03/2) alakautta (03/a) ja pidä paikallaan.
2. Kiinnitä akseli kiristämällä M6 x 8 -ruuvit (03/3) kiinni akselin ja kannattimen päällekkäin oleviin reikiin.
3. Työnnä pyörä (03/4) ja aluslevy (03/5) pistoakseliin (03/b).
4. Paina sokka (03/6) pistoakselin reiän läpi, mikä varmistaa, ettei pyörä pääse putoamaan (03/c).
5. Aseta pyöräsuojaus (03/7) paikalleen (03/d).

5.1.2 Käyttövarsien asennus (04)

Tee seuraavat vaiheet molemmille käyttövarsille:

1. Aseta käyttövarsi (04/1) poikittaislevylle (04/2), niin että niiden kiinnitysreiat ovat päällekkäin. Laita pumppuhauksen vipu (04/3)



VAROITUS!

Kaatuvan laitteen aiheuttama puristumisvaara!

Laitte on raskas! Jos se kaatuu, kehonosat voivat ruhjoutua ja seurauksena voi olla vakavia vammoja.

- Laitteen purkamiseen pakkauksesta tarvitaan vähintään kahta henkilöä!
- Estä laitteen kaatuminen asettamalla sen alle puukappaleita ja kiiloja!

Jos puunhalkaisukoneen sisältävä laatikko ei ole valmiiksi pystyasennossa:

1. nosta laatikko (02/1) ylös kahden ihmisen voimin toiselta sivulta (02/a). Estä laatikon luistaminen pois. Aseta tarvittaessa laatikon alle tukikappale (02/2) tukemaan laatikkoa kuten kuvassa.
2. Oikaise laatikko, niin että se on pystyssä ja täysin suorassa.
3. Leikkaa laatikko varovasti auki veitsellä (02/3) alareunasta, niin ettei laite vahingoitu.
4. Nosta laatikko irti laitteesta (02/b).
5. Tarkista toimituksen sisältö (katso *Luku 2.3 "Toimitussisältö", sivu 165*).

samalla käyttövarren aukkoon.

Huomautus: *Varmista ehdottomasti, että pumppuohjauksen vipu on oikein paikallaan!*

2. Aseta M10 x 30 -ruuvi (04/4) aluslevyn (04/5) kanssa käyttövarren ja poikittaislevyn reikien läpi.
3. Aseta toinen aluslevy (04/6) ja lukkomutteri (04/7) ruuviin alakautta ja kiristä hyvin kiinni.

5.2 Asennus, LSV 7 ja LSV 8

5.2.1 Pyörien asennus (05)

Tee seuraavat vaiheet molemmille pyörille:

1. Kiinnitä seuraavat osat pistoakseliin (05/1):
 - pyörä (05/2)
 - 3 aluslevyä (05/3)
2. Työnnä pistoakseli pyörän ja aluslevyjen kanssa laakeriin (05/4) vasteeseen asti (05/a).
3. Paina jousisokka (05/5) pistoakselin reiän läpi, niin että se lukittuu paikalleen (05/b).
4. Aseta pyöräsuojus (05/6) paikalleen (05/c).

5.2.2 Käyttövarsien asennus (06)

Tee seuraavat vaiheet molemmille käyttövarsille:

1. Vedä jousisokka (06/1) ulos lukituspultista (06/2).
2. Vedä lukituspultti ulos poikittaiskorvakkeesta (06/3).
3. Voitele käyttövarren (06/4) kohdat (06/A) ja (06/B) ohuelti voitelurasvalla.
4. Kiinnitä käyttövarsi (06/4) poikittaiskorvakkeeseen (06/3) sekä pumppuohjauksen viipuu (06/5).
Huomautus: *Varmista ehdottomasti, että pumppuohjauksen vipu on oikein paikallaan!*
5. Aseta lukituspultti (06/2) poikittaiskorvakkeen (06/3) ja käyttövarren (06/4) päällekkäin oleviin reikiin vasteeseen asti.
6. Paina jousisokka (06/1) lukituspultin (06/2) reikään, niin että se lukittuu paikalleen.

5.3 Halkaisupöydän asennus (07, 08)

Halkaisupylväässä on sivukannattimet kolmella eri korkeudella (07/1) halkaisupöydän (07/2) asennusta varten, jotta sen korkeus voidaan sovittaa halkaistavien puunkappaleiden pituuteen.

1. Kierrä kiinnitysruuvia (08/1) ulos sivukannattimesta (08/2) niin pitkälle, että halkaisupöydän (08/3) voi työntää paikalleen.
2. Aseta halkaisupöytä vinossa tukikappaleelle (08/4) ja työnnä se sivukannattimeen vasteeseen asti. Laske halkaisupöytä alaspäin tukikappaleelle, niin että halkaisupöytä on lopulta vaakasuorassa (08/a).
3. Kiinnitä se paikalleen asentamalla kiinnitysruuvi halkaisupöydän reiän läpi (08/5).

Irrota halkaisupöytä päinvastaisessa järjestyksessä.

5.4 Ristihalkaisuterän asennus [LSV 7, LSV 8] (09)

1. Aseta ristihalkaisuterä (09/1) halkaisukiilaan (09/2) vasteeseen asti (09/a).
2. Kiinnitä ristihalkaisuterä paikalleen kiristämällä ruuvi (09/3) kiinni halkaisukiilan reikään.
3. Kiristä ruuvi (09/4) kiinni, kun haluat siirtää ristihalkaisuterää ylöspäin.

5.5 Kiinnityssakaran säätö [LSV 7, LSV 8] (10)

Kummassakin käyttövarressa on kiinnityssakara. Kiinnityssakaroita voidaan siirtää halkaistavan puunkappaleen läpimitan mukaisesti. Säädä molempia kiinnityssakaroita yhtä paljon:

1. Löysää kiinnityssakaran (10/2) molemmat kiinnitysruuvit (10/1).
2. Siirrä kiinnityssakaraa (10/2) tarvittava määrä.
3. Kiristä molemmat kiinnitysruuvit (10/1) kunolla kiinni.

6 KÄYTTÖÖNOTTO

6.1 Puunhalkaisukoneen asetus paikalleen ja liitäntä



VAARA!

Sähköiskuvaara, jos käytetään ilman vikavirtasuojajkytkintä

Jos laitetta käytetään ilman verkkovirtaliitännässä olevaa vikavirtasuojajkytkintä, seurauksena voivat olla sähköiskun aiheuttamat vakavat vammat tai jopa kuolema.

- Tarkista ennen laitteen liittämistä, onko verkkovirtaliitännässä vikavirtasuojajkytkin enintään 0,03 A:n vikavirralla.
- Jos et pysty varmistamaan, onko vikavirtasuojajkytkintä: Käytä ylimääräistä kannettavaa vikavirtasuojalaitetta kytketyllä suojajohtimella (PRCD-vikavirtasuojajkytkin).



VAROITUS!

Kaatuvaan laitteen aiheuttama loukkaantumisvaara

Laitteen kaatuminen voi aiheuttaa vakavia vammoja ja vahinkoja.

- Varmista, että laite ei pääse kaatumaan.

1. Aseta puunhalkaisukone suorassa tasaiselle, pitävälle alustalle. Älä laita puunhalkaisukonetta virtajohton päälle!
Huomautus: Puunhalkaisukoneen alle ei saa laittaa minkäänlaista materiaalia eikä siten yrittää muuttaa sen korkeutta tai parantaa sen vakautta. Jos puunhalkaisukone on vinoissa ja/tai hutera, se on asetettava toiseen paikkaan. Laitetta ei saa käyttää pehmeillä alustoilla kuten nurmikolla tai soralla, koska laite voi painua alaspäin tai kaatua käytön aikana.
2. Aseta virtajohto niin, ettei se pääse taittumaan, puristumaan tai muulla tavoin vaurioitumaan.
3. Kiinnitä virtajohto laitteen pistorasiaan (01/6) ja liitä sitten virtajohto sähköverkkoon.
Huomautus: Irrotettaessa kytke ensin virtajohto irti sähköverkosta.

6.2 Moottorin pyörintäsuunnan tarkastus [LSV 8] (11)

HUOMAUTUS!

Hydrauliikkapumpun vaurioitusvaara

Moottorin väärä pyörintäsuunta vaurioittaa hydrauliikkapumpua.

- Kytke puunhalkaisukone pois päältä heti päällekytkennän jälkeen, jos moottori pyörii väärään suuntaan tai halkaisukiila ei liiku ylöspäin.
- Vaihda verkkojännitteen vaiheiden napaisuus.

1. Tee seuraavat toimenpiteet samanaikaisesti:
 - Paina vihreää painiketta (11/1) ja sitten punaista painiketta (11/2), niin että moottori käynnistyy hetkeksi.
 - Katso tuuletusaukkojen (11/3) läpi, mihin suuntaan moottori pyörii. Pyörintäsuunnan täytyy vastata moottoriin merkittyä nuolta (11/4).
2. Jos pyörintäsuunta ei ole oikea: katso *Luku 6.3 "Verkkojännitteen vaiheiden napaisuuden vaihto [LSV 8] (12)", sivu 175.*

6.3 Verkkojännitteen vaiheiden napaisuuden vaihto [LSV 8] (12)

1. Sammuta puunhalkaisukone heti ja irrota virtajohto.
2. Aseta tasapäinen ruuvimeisseli vaihemuuntaajaan (12/1) puunhalkaisukoneen verkkovirtapistorasiassa (12/2).
3. Paina vaihemuuntaajaa sisään ja käännä 180°.
4. Kiinnitä virtajohto.
5. Kytke puunhalkaisukone päälle ja tarkista moottorin pyörintäsuunta uudelleen. Halkaisukiilan on liikutettava ylöspäin.

6.4 Toimintatarkastuksen suorittaminen (13)

1. Kytke laite päälle painamalla vihreää painiketta (13/1). Halkaisukiila liikkuu automaattisesti ylöspäin.
 - Jos halkaisukiila on jo ylimmässä asennossa, paina molempia käyttövarsia hetken ajan alaspäin ja kytke sitten puunhalkaisukone pois päältä ja takaisin päälle. Kytke laite pois päältä painamalla punaista painiketta (13/2).
 - Jos halkaisukiila ei liiku ylöspäin LSV 8 -laitteessa: Sammuta puunhalkaisukone välittömästi, niin että laite ei vaurioidu. Tarkista moottorin pyörintäsuunta ja korjaa se tarvittaessa (katso *Luku 6.2 "Moottorin pyörintäsuunnan tarkastus [LSV 8] (11)", sivu 175.*)
2. Toimintatarkastuksen suorittaminen:
 - Paina molempia käyttövarsia alaspäin yhtä aikaa. Halkaisukiilan on liikutettava alaspäin ja pysähdyttävä noin 5 cm ylimmän pöytäasennon yläpuolelle.
 - Päästä irti toisesta käyttövarresta. Halkaisukiilan on pysähdyttävä senhetkiseen asentoonsa.
 - Päästä irti molemmista käyttövarsista yhtä aikaa. Halkaisukiila liikkuu ylöspäin.
3. Jos ilma on erittäin kylmä, anna puunhalkaisukoneen käydä tyhjäkäynnillä noin 15 min, niin että hydrauliikkaöljy lämpenee.

7 KÄYTTÖ

**VAROITUS!****Loukkaantumisvaara, jos konetta käyttää useampi kuin yksi henkilö**

Jos laitetta käyttää kaksi tai useampi henkilö, seurauksena voi olla vakavia vammoja.

- Käytä konetta vain yksin.
- Pidä muut ihmiset loitolla ja estä heitä ennen kaikkea ottamasta kiinni puunkappaleesta, jota parhaillaan halkaistaan.

HUOMAUTUS!**Epäasiallisen käsittelyn aiheuttama vaurioitumisvaara**

Puunkappaleiden vääränlainen halkaisu voi vaurioittaa laitetta tai tuhota sen.

- Aseta puunkappaleet halkaisupöydälle aina pystysuoraan eli puun syiden suunnassa, älä koskaan poikittain.
- Älä koskaan yritä halkaista puunkappaletta pakolla useiden sekuntien ajan.

**VAROITUS!****Loukkaantumisvaara puun pirstoutumisen takia**

Pitkään varastoitu kuiva kovapuu, epäsäännöllisesti kasvaneet oksat, epäsäännölliset puunkappaleet sekä puunkappaleet, joissa on useita oksankohtia, voivat pirstoutua halkaisun aikana. Ilmaan lentävät puunkappaleet voivat aiheuttaa vakavia vammoja.

- Halkaise vain suoria puunkappaleita, joiden leikkauspinta on suora ja suorassa kulmassa puunkappaleen pitkään sivuun nähden.
- Käytä ehdottomasti ohjeiden mukaista suojavaatetusta.

**HUOMAUTUS**

- Halkaise aina hyvin kuivattua puuta. Se on helpompi halkaista kuin tuore, kostea puu.
- Erittäin paksuja puunkappaleita on helpompi halkaista, kun ne ovat lyhyempiä.

7.1 Aina ennen käyttöä



VAROITUS!

Viallisen laitteen aiheuttama loukkaantumisvaara

Viallisen laitteen käyttö voi aiheuttaa vakavia vammoja ja vaurioittaa laitetta.

- Käytä laitetta vain, kun siinä ei ole vikoja tai vaurioita eikä puuttuvia tai puutteellisesti kiinnitettyjä osia.

1. Tarkista puunhalkaisukone silmämääräisesti.
 - Puunhalkaisukonetta ei saa kytkeä päälle, jos siitä puuttuu osia tai siinä on viallisia tai puutteellisesti kiinnitettyjä osia.
2. Tarkista virtajohto silmämääräisesti.
 - Viallista virtajohtoa (jossa on esim. murtumia, viiltoja, puristumia tai taitoksia eristeessä) ei saa käyttää.
3. Tarkista hydraulikkajärjestelmä silmämääräisesti vuotojen varalta.
 - Puunhalkaisukonetta ei saa kytkeä päälle, jos hydraulikkajärjestelmä näyttää vuotavan.
4. Puhdista halkaisupylvään ja halkaisukiilan liukupinnat ja rasvaa ne (katso *Luku 8.1.1 "Liukupintojen rasvaus (16)", sivu 178*).
5. Suorita käyttövarsien toimintatarkastus (katso *Luku 6.4 "Toimintatarkastuksen suorittaminen (13)", sivu 175*).

7.2 Halkaisupöydän säätö

1. Säädä halkaisupöytä halkaistavan puunkappaleen korkeudelle sopivaksi (katso *Luku 5.3 "Halkaisupöydän asennus (07, 08)", sivu 173*).

7.3 Nostorajoituksen säätäminen (14)

1. Aseta puunkappale halkaisupöydälle.
2. Paina molempia käyttövarsia alaspäin yhtä aikaa, niin että halkaisukiila liikkuu alaspäin.

3. Kun halkaisukiila on noin 3 - 5 cm puunkappaleen yläpuolella: Päästä irti toisesta käyttövarresta, jotta halkaisukiila pysähtyy senhetkiseen asentoon.
4. Kytke laite pois päältä.
5. Löysää kiinnitysruuvi (14/1) ja vedä nostotanko (14/2) täysin ylös.
6. Kiristä kiinnitysruuvi uudelleen.
7. Kytke laite päälle. Halkaisukiila liikkuu ylöspäin.

7.4 Puunkappaleen halkaiseminen (15)



VARO!

Epäsiistin työskentelyalueen aiheuttama loukkaantumisvaara

Sekaisin lojuvat puunkappaleet ja epäjärjestys aiheuttavat työalueella kompastumis- ja liukastumisvaaran.

- Säilytä halkaistavia puunkappaleita siististi pinossa.
- Poista halkaistut puunkappaleet ja lastut heti työskentelyalueelta.

1. LSV 7 ja LSV 8: Säädä kiinnityssakara halkaistavan puunkappaleen läpimitalle sopivaksi (katso *Luku 5.5 "Kiinnityssakaran säätö [LSV 7, LSV 8] (10)", sivu 173*).
2. Aseta puunkappale täysin pystysuoraan halkaisupöydälle.

Huomautus: Puunkappaleen täytyy seistä itäsenäisesti halkaisupöydällä. Älä koskaan harkitse vinossa olevia puunkappaleita!
3. Paina molempia käyttövarsia yhteen samanaikaisesti, niin että puunkappale puristuu niiden väliin (15/a).
4. Paina molempia käyttövarsia alaspäin yhtä aikaa (15/b). Halkaisukiila liikkuu alas (15/c).

5. Kun halkaisukiila on halkaissut puun kokonaan: Päästä irti molemmista käyttövarsista, niin että halkaisukiila liikkuu ylös.
6. Poista halkaistut puunkappaleet työskentely-alueelta.

7.5 Juuttuneen puunkappaleen poistaminen



VARO!

Loukkaantumisvaara, jos juuttunut puunkappale poistetaan lyömällä

Jos kiinni juuttunut puunkappale irrotetaan laitteesta lyömällä, seurauksena voi olla vammoja ja laitevaurioita.

- Älä koskaan lyö juuttunutta puunkappaletta irti työkalulla.

1. Siirrä halkaisukiila täysin ylös.
2. Aseta kiilan muotoinen puunkappale halkaisupöydälle.
3. Ohjaa halkaisukiila alas. Kiilanmuotoinen puunkappale työntää juuttunutta puunkappaletta eteenpäin.
4. Toista edelliset vaiheet aina isommilla puukiloilla, kunnes juuttunut puunkappale irtaoo.

8 HUOLTO JA HOITO



VAROITUS!

Loukkaantumisvaara huoltotöissä

Epäasiallinen huolto voi aiheuttaa vakavia vammoja ja vaurioittaa laitetta.

- Irrota laite sähköverkosta ennen huoltotöitä!
- Korjauta laite aina ammattikorjaamossa.

8.1 Hoito

8.1.1 Liukupintojen rasvaus (16)

Tee seuraavat toimenpiteet säännöllisesti, etenkin hartsipitoisten puunkappaleiden halkaisun yhteydessä:

1. Puhdista halkaisupyöväiden (16/2) ja halkaisukiilan (16/3) liukupinnat (16/1).
2. Rasvaa liukupinnat hartsittomalla ja hapottomalla rasvalla.

8.2 Huoltotyöt

8.2.1 Halkaisukiilan teroitus

Jos halkaisukiila on tylsynyt pitkän käytön jälkeen:

1. Poista materiaalikertymät halkaisukiilasta sopivalla viilalla ja teroita halkaisukiila.
2. Levitä työstettäville pinnoille öljyä tai voitelurasvaa.

8.2.2 Hydrauliikkaöljyn tarkistus ja täyttö (17)

Tarkista öljytaso päivittäin ja vaihda hydrauliikkaöljy 1 vuoden tai 150 käyttötunnin jälkeen. Täyttöön tai vaihtoon on käytettävä hydrauliikkaöljyä HLP 46.

HUOMAUTUS!

Hydrauliikkaöljyn aiheuttaman laitevaurion vaara

Väärä hydrauliikkaöljy ja liian pieni tai suuri määrä öljyä johtavat toimintahäiriöihin sekä kuumentumiseen, mikä voi vaurioittaa hydrauliikkaöljyä.

- Käytä ainoastaan ohjeissa ilmoitettua hydrauliikkaöljyä.
- Tarkista öljytaso säännöllisesti ja lisää hydrauliikkaöljyä tarvittaessa.

1. Aseta puunhalkaisukone pystysuoraan ja kytke irti sähköverkosta.
2. Anna puunhalkaisukoneen seisoa jonkin aikaa, niin että öljy asettuu öljysäiliössä.
3. Vedä öljyn mittatikku (17/1) ulos öljyn täyttöputkesta (17/2) ja pyyhi se puhtaalla, nukattomalla liinalla.

Öljytason tarkistus

1. Laita öljyn mittatikku paikalleen vasteeseen asti ja vedä se jälleen ulos.
2. Lue öljytaso öljyn mittatikusta. Öljytason on oltava ylempään (17/3) ja alemman (17/4) merkinnän välillä.

Hydrauliikkaöljyn lisäys

Jos öljytaso on alemman merkinnän alapuolella:

1. Täytä hydrauliikkaöljyä (17/5) öljyn täyttöputkeen. Käytä tarvittaessa suppiloa. Öljysäiliöön ei saa päästä vieraita aineita tai hiukkasia!
2. Tarkista öljytaso (ks. edellä).
3. Kierrä öljyn mittatikku paikalleen ja kiristä se kevyesti.

Hydrauliikkaöljyn vaihto

Hydrauliikkaöljy on vaihdettava kokonaan kerran vuodessa.

1. Aseta öljyn keruustasia (17/6) puunhalkaisukoneen alle.
2. Kierrä öljyn poistoruuvi (17/7) ja tiivisterengas (17/8) irti ja anna kaiken öljyn valua keruustasiaan. Hävitä vanha öljy säädösten mukaisesti!
3. Aseta tiivisterengas öljyn tyhjennysruuviin ja kierrä ne yhdessä takaisin paikalleen.
4. Lisää hydrauliikkaöljyä (ks. edellä).

9 KULJETUS (18)

HUOMAUTUS!

Epäasiallisen kuljetuksen aiheuttamien laitevaurioiden vaara

Epäasiallinen kuljetus voi vaurioittaa laitetta.

- Kytke verkkovirtapistoke irti aina ennen kuljetusta.
- Vedä laitetta kuljetuskahvasta vain vähän kallistaen.
- Nosturia käytettäessä: Älä nosta laitetta yksittäisistä osista tai kuljetuskahvasta! Kiedo tukeva nostoköysi laitteen ympärille ja nosta laitetta nostoköydellä.



VAROITUS!

Kaatuvaan laitteen aiheuttama puristumisvaara!

Laite on raskas! Jos se kaatuu, kehonosat voivat ruhjoutua ja seurauksena voi olla vakavia vammoja.

- Ole aina erittäin varovainen, kun kuljetat laitetta.
- Poista esteet suunnitellulta kuljetusreitiltä.

1. Ota puunhalkaisukoneen kuljetuskahvasta (18/1) kiinni molemmin käsin ja kallista sitä hieman, niin että se lepää pyörillä (18/2) (18/a).
2. Vedä puunhalkaisukone kuljetuskahvasta haltuun paikkaan (18/b).

10 SÄILYTYS

1. Irrota puunhalkaisukone sähköverkosta.
2. Puhdista laite perusteellisesti jokaisen käyttökerran jälkeen ja asenna kaikki suojukset (jos on). Halkaisukiilan on oltava pääteasennossa.
3. Säilytä laitetta kuivassa, lukittavassa paikassa poissa lasten ulottuvilta.

11 HÄVITTÄMINEN

Sähkö- ja elektroniikkalaitteita koskevaan lakiin liittyviä huomautuksia



- Käytöstä poistetut sähkö- ja elektroniikkalaitteet eivät kuulu sekajätteeseen, vaan ne on toimitettava erilliseen keräykseen!
- Käytöstä poistetut paristot tai akut, joita ei ole asennettu kiinteästi laitteeseen, on poistettava ennen laitteen luovuttamista keräyspisteeseen! Niiden hävittämisestä on säädetty erikseen paristoja ja akkuja koskevassa lainsäädännössä.
- Sähkö- ja elektroniikkalaitteiden omistajat/käyttäjät ovat lain nojalla velvollisia palauttamaan laitteet, kun ne on poistettu käytöstä.
- Loppukäyttäjä on vastuussa siitä, että hänen henkilökohtaiset tietonsa poistetaan hävitettävästä laitteesta!

Ylivivuttua jäteastiaa esittävä symboli tarkoittaa, että sähkö- ja elektroniikkalaitteita ei saa hävittää kotitalousjätteen mukana.

Käytöstä poistetut sähkö- ja elektroniikkalaitteet voidaan luovuttaa maksutta seuraaviin vastaanotuspisteisiin:

- Kunnalliset jäte- tai keräyspisteet (esim. kuntien jäteasemat)
- Sähkölaitteiden myyntipisteet (tavanomaiset liikkeet ja online-myyjät), jos kauppias on velvoitettu ottamaan laitteet vastaan tai tarjoavat tämän palvelun vapaaehtoisesti.

Nämä tiedot ovat voimassa vain laitteille, jotka asennetaan ja myydään Euroopan Unioniin kuuluvissa maissa ja joita koskee direktiivi 2012/19/EU. Euroopan unionin ulkopuolisissa maissa voi olla näistä poikkeavia määräyksiä sähkö- ja elektroniikkalaitteiden hävittämisestä.

12 ASIAKASPALVELU JA HUOLTO

Tuotevastuuta, korjauksia ja varaosia koskevissa kysymyksissä ota yhteyttä lähimpään AL-KO-huoltopisteeseen.

Niiden yhteystiedot löytyvät internet-osoitteesta www.al-ko.com/service-contacts

13 TOIMINTA HÄIRIÖTILANTEISSA

Jos häiriöitä ilmenee, kytke puunhalkaisukone heti pois päältä ja irrota verkkovirtapistoke!



VARO!

Loukkaantumisvaara

Laitteen teräväreunaiset ja liikkuvat osat voivat aiheuttaa tapaturmia.

- Pidä huolto-, hoito- ja puhdistustöiden aikana aina suojakäsineitä!

| Häiriö | Syy | Korjaaminen |
|--|---|--|
| Moottori ei toimi. | Moottorinsuojakytkin on lauennut. | Odota, kunnes moottori on jäähtynyt. |
| | Verkkovirtapistoke tai pistorasia viallinen | Tarkastuta ja tarvittaessa vaihdata sähköalan ammattihenkilöllä. |
| | Viallinen virtajohto | Tarkastuta ja tarvittaessa vaihdata sähköalan ammattihenkilöllä. |
| | Viallinen moottori | Tarkastuta ja tarvittaessa vaihdata sähköalan ammattihenkilöllä. |
| Vihreä käynnistuspainike ei pysy painettuna, kun sitä on painettu. | PEN-johdinta tai vaihetta ei ole liitetty. | Tarkastuta ja tarvittaessa vaihdata sähköalan ammattihenkilöllä. |
| | Viallinen kytkin | |
| Halkaisukiila ei liiku päällä-/pois-asentoon, mutta moottori käy. | Liian vähän hydraulikkaöljyä | Lisää hydraulikkaöljyä. |
| | Viallinen hydraulikkapumppu | Vaihdata ammattiliikkeessä tai AL-KO-huoltopisteessä. |
| | Venttiili ei aukea löystyneen liitoksen takia. | Kiinnitä löystyneet osat kunnolla. |
| | Käyttövarsit tai liitososat vääntyneet | Korjauta vääntyneet osat. |
| | LSV 8: Moottorin väärä pyörintäsuunta verkkojännitteen väärän vaiheliitännän takia. | Vaihda verkkojännitteen vaihteen napaisuus puunhalkaisukoneen pistorasiassa. Tarkastuta ja tarvittaessa korjauta sähköalan ammattihenkilöllä. |
| Halkaisukiilassa ei ole voimaa. | Liian vähän hydraulikkaöljyä | Lisää hydraulikkaöljyä. |
| | Halkaisukiilaa alaspäin liikuttava käyttövivusto vääntynyt | Vaihdata ammattiliikkeessä tai AL-KO-huoltopisteessä. |
| Epätavalliset äänet ja tärinät | Liian vähän hydraulikkaöljyä | Lisää hydraulikkaöljyä. |

| Häiriö | Syy | Korjaaminen |
|---|--|--|
| Hydrauliikkapumppu viheltää, halkaisukiila nykii. | Liian vähän hydrauliikkaöljyä | Lisää hydrauliikkaöljyä. |
| | Ilmaa hydrauliikkapiirissä. | Avaa ilmausruuvi. |
| Moottori kuumenee erittäin voimakkaasti. | Jatkojohdon liian pieni poikkipinta-ala. | Käytä poikkipinta-alaltaan suurempaa jatkojohtoa. |
| | Puuttuva vaihe | Tarkastuta ja tarvittaessa korjauta sähköalan ammattihenkilöllä. |



HUOMAUTUS

Jos häiriötä ei ole mainittu tässä taulukossa tai et saa korjattua sitä itse, ota yhteyttä asiakaspalveluumme.

14 TAKUU JA TUOTEVASTUU

Jos laitteessa esiintyy lakisääteisenä tuotevastuuaikana materiaali- tai valmistusvirheitä, meillä on oikeus valintamme mukaan joko korjata ne tai vaihtaa virheellinen osa uuteen. Tuotevastuun voimassaoloaika määräytyy laitteen ostomaan lainsäädännön mukaan.

Takuu on voimassa vain, kun:

- tätä käyttöohjetta noudatetaan
- laitetta käsitellään asianmukaisesti
- käytetään alkuperäisvaraosia.

Takuu raukeaa, jos:

- laitetta yritetään korjata omavaltaisesti
- laitteeseen tehdään omavaltaisia teknisiä muutoksia
- laitetta käytetään sen käyttötarkoituksen vastaisesti.

Takuu ja tuotevastuu eivät koske:

- tavallisesta käytöstä johtuvia maalipinnan vaurioita
- kulutusosia, joita ei ole kehystetty xxxxxx (x) varaosaluettelossa,

Takuu- ja tuotevastuuaika alkavat siitä, kun ensimmäinen loppukäyttäjän ostaa laitteen. Ratkaiseva on ostokuitin päivämäärä. Ota yhteys laitteen myyjään tai lähimpään valtuutettuun huoltopisteeseen ja esitä takuutodistus ja alkuperäinen ostokuitti. Edellä sanotulla ei ole vaikutusta ostajan oikeuteen esittää myyjälle tuotevastuulainsäädännön piiriin kuuluvia vaatimuksia.

15 EY-VAATIMUSTENMUKAISUUSVAKUUTUS

Vakuutamme täten, että tämä tuote täyttää markkinoille tuodussa muodossaan yhdenmukaistettujen EU-direktiivien, EU-turvallisuusstandardien ja tuotekohtaisten standardien vaatimukset.

| Tuote | Valmistaja | Asiakirjojen kokoamiseen valtuutettu henkilö |
|--------------------------------|--|--|
| Puunhalkaisukone | AL-KO Geräte GmbH Ichenhauser Str. 14 D-89359 Kötz | Andreas Hedrich Ichenhauser Str. 14 D-89359 Kötz |
| Sarjanumero G4032012 | | |
| Tyyppi | EU-direktiivit | Yhdenmukaistetut standardit |
| LSV 6 | 2006/42/EY | EN 55014-2:1997+A2:2008 |
| LSV 7 | 2014/30/EU | EN 60204-1:2006+A1:2009 EN 61000-3-2:2014 |
| LSV 8 | 2011/65/EU | EN 609:1999+A2:2009 EN 55014-1:2006+A2:2011 EN 61000-3-11:2000 |

Kötz, 17.8.2017



Wolfgang Hergeth
toimitusjohtaja

OVERSÆTTELSE AF DEN ORIGINALE BRUGSANVISNING

Indholdsfortegnelse

| | | |
|-------|---|-----|
| 1 | Om denne brugsanvisning | 186 |
| 1.1 | Symboler og signalord | 186 |
| 2 | Produktbeskrivelse | 186 |
| 2.1 | Tilsigtet brug | 186 |
| 2.2 | Forkert anvendelse | 186 |
| 2.3 | Leveringsomfang | 186 |
| 2.3.1 | Levering af LSV 6 | 187 |
| 2.3.2 | Levering af LSV 7 og LSV 8 | 187 |
| 2.4 | Symboler på apparatet | 187 |
| 2.5 | Produktoversigt (01) | 188 |
| 2.6 | Sikkerheds- og beskyttelsesanordninger | 188 |
| 2.7 | Elektrisk tilslutning | 189 |
| 3 | Sikkerhedsanvisninger | 189 |
| 3.1 | Bruger | 190 |
| 3.2 | Personligt beskyttelsesudstyr | 190 |
| 3.3 | Arbejdspladssikkerhed | 190 |
| 3.4 | Sikkerhed for personer, dyr og ting | 190 |
| 3.5 | Maskinsikkerhed | 190 |
| 3.6 | Elektrisk sikkerhed | 191 |
| 3.7 | Brug og håndtering af el-redskabet | 192 |
| 3.8 | Sikkerhedsanvisninger vedr. betjening | 192 |
| 4 | Udpakning af apparatet (02) | 193 |
| 5 | Montering | 193 |
| 5.1 | Montering af LSV 6 | 193 |
| 5.1.1 | Montering af hjul (03) | 193 |
| 5.1.2 | Montering af betjeningsarme (04) | 194 |
| 5.2 | Montering af LSV 7 og LSV 8 | 194 |
| 5.2.1 | Montering af hjul (05) | 194 |
| 5.2.2 | Montering af betjeningsarme (06) | 194 |
| 5.3 | Montering af kløvebord (07, 08) | 194 |
| 5.4 | Montering af kløvekryds [LSV 7, LSV 8] (09) | 194 |
| 5.5 | Montering af holdekrøge [LSV 7, LSV 8] (10) | 194 |
| 6 | Ibrugtagning | 195 |
| 6.1 | Opstilling og tilslutning af brændekløveren | 195 |
| 6.2 | Kontrol af motorens omdrejningsretning [LSV 8] (11) | 195 |
| 6.3 | Ompoling af netspændingens faser [LSV 8] (12) | 196 |
| 6.4 | Udførelse af funktionstest (13) | 196 |
| 7 | Betjening | 196 |
| 7.1 | Før brug | 197 |
| 7.2 | Indstilling af kløvebord | 197 |

| | | |
|-------|--|-----|
| 7.3 | Indstilling af endestop (14) | 197 |
| 7.4 | Kløvning af træstykker (15) | 198 |
| 7.5 | Fjern fastklemt træstykke | 198 |
| 8 | Service og vedligeholdelse | 198 |
| 8.1 | Pleje | 199 |
| 8.1.1 | Smøring af glideflader (16) | 199 |
| 8.2 | Vedligeholdelse | 199 |
| 8.2.1 | Slibning af kløvekile | 199 |
| 8.2.2 | Kontrol og efterfyldning af hydraulikolie (17) | 199 |
| 9 | Transport (18) | 200 |
| 10 | Opbevaring | 200 |
| 11 | Bortskaffelse | 200 |
| 12 | Kundeservice/service | 201 |
| 13 | Hjælp ved fejl | 202 |
| 14 | Garanti | 203 |
| 15 | EF-overensstemmelseserklæring | 203 |

1 OM DENNE BRUGSANVISNING

- Den tyske udgave er den originale driftsvejledning. Alle andre sprog er oversættelser af den originale driftsvejledning.
- Læs denne brugsanvisning omhyggeligt, før du tager apparatet i brug. Dette er en forudsætning for, at du kan arbejde sikkert og håndtere apparatet uden forstyrrelser.
- Opbevar denne brugsanvisning, så du altid kan slå op i den, når du har brug for informationer om apparatet.
- Overdrag kun apparatet til andre personer sammen med denne brugsanvisning.
- Læs og overhold sikkerhedsanvisningerne og advarslerne i denne brugsanvisning.

1.1 Symboler og signalord



FARE!

Indikerer en umiddelbar farlig situation, som, hvis den ikke undgås, er livsfarlig eller medfører alvorlige kvæstelser.



ADVARSEL!

Indikerer en potentiel farlig situation, som, hvis den ikke undgås, kan være livsfarlig eller medføre alvorlige kvæstelser.



FORSIGTIG!

Indikerer en potentiel farlig situation, som, hvis den ikke undgås, kan medføre mindre eller moderate kvæstelser.

OBS!

Indikerer en situation, som, hvis den ikke undgås, kan medføre tingsskade.



BEMÆRK

Specielle anvisninger, der gør dig i stand til at forstå og håndtere maskinen bedre.

2 PRODUKTBESKRIVELSE

2.1 Tilsigtet brug

Brændekløveren er dimensioneret til at kløve lodret afskærne og godt tørre træstykker. Træstykernes mål må ikke overskride angivelserne i de tekniske data.

Der må kun befinde sig en person i brændekløverens arbejdsområde, og apparatet må kun betjenes af en person.

Dette apparat er udelukkende beregnet privat brug. Enhver anden brug samt ikke godkendte om- eller påbygninger er mod den tilsigtede brug og bevirker, at garantien bortfalder, at overensstemmelsen (CE-mærket) ikke opfyldes, og at fabrikantens ansvar med henblik på skader, der påføres brugeren eller udenforstående, bortfalder.

2.2 Forkert anvendelse

Følgende anvendelser er forbudte:

- Kløvning af friske træstykker.
- Kløvning af træstykker, i hvilke der er metaldele såsom søm, tråd, klamper etc.
- Brug gennem flere personer på samme tid
- Brug i eksplosiv atmosfære

2.3 Leveringsomfang

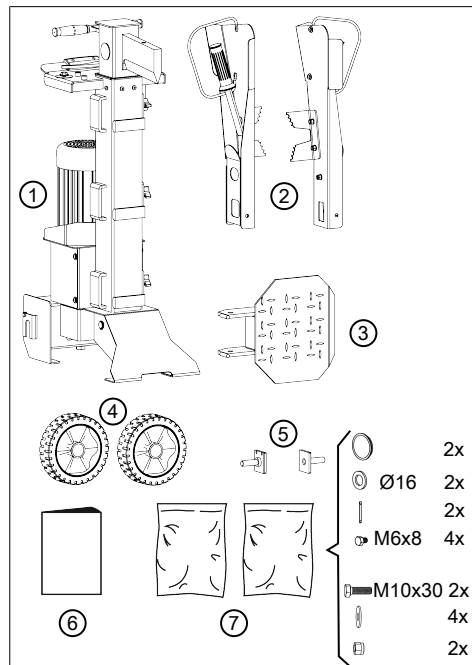
Kontrollér efter udpakningen, om alle komponenter er blevet leveret.



BEMÆRK

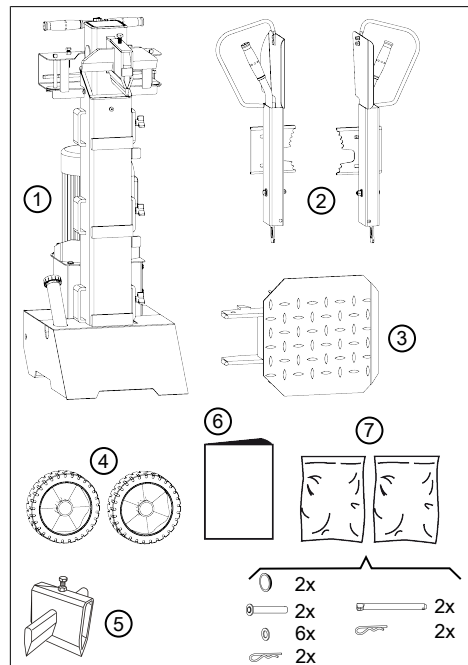
Der følger intet strømkabel med ved leveringen. Du skal selv købe et strømkabel.

2.3.1 Levering af LSV 6



| Nr. | Komponent |
|-----|---|
| 1 | Basisapparat |
| 2 | Betjeningsarme (2 stk.) |
| 3 | Kløvebord |
| 4 | Hjul (2 stk.) |
| 5 | Kardanaksler (2 stk.) |
| 6 | Brugsanvisning |
| 7 | Poser med smådele (2 stk.): <ul style="list-style-type: none"> ■ 2 hjulkapper, 2 underlagsskiver Ø16, 2 splitter, 4 bolte M6x8 ■ 2 bolte M10x30, 4 underlagsskiver Ø10, 2 selvlåsende møtrikker M10 |

2.3.2 Levering af LSV 7 og LSV 8





| Nr. | Komponent |
|-----|---|
| 1 | Basisapparat |
| 2 | Betjeningsarme (2 stk.) |
| 3 | Kløvebord |
| 4 | Hjul (2 stk.) |
| 5 | Kløvekryds |
| 6 | Brugsanvisning |
| 7 | Poser med smådele (2 stk.): <ul style="list-style-type: none"> ■ 2 hjulkapper, 2 kardanaksler, 6 underlagsskiver, 2 fjedersplitter ■ 2 låsestifte, 2 fjedersplitter |

2.4 Symboler på apparatet

| Symbol | Betydning |
|--------|--------------------------------|
| | Læs brugsanvisningen før brug! |

| Symbol | Betydning |
|--|--|
|  | Bær beskyttelseshandsker! |
|  | Bær sikkerhedssko! |
|  | Bær beskyttelsesbriller! |
|  | Hold hænder væk fra fareområdet! |
|  | Tag apparatet fra strømmen før vedligeholdelsesarbejder! |
|  | Hold uvedkommende væk fra fareområdet! |
|  | Hold hænder væk fra fareområdet! |
|  | Hold hænder væk fra fareområdet! |
|  | Fjern eller udskift beskadigede dele! |
|  | Rygning forbudt! |
|  | Bortskaf ikke hydraulikolien i naturen! |
|  | Fare for udskridning! Hold arbejdsområdet rent! |

| Symbol | Betydning |
|---|---|
|  | Fare for at snuble! Hold arbejdsområdet rent! |
|  | Hæng ikke apparatet op i krogn! |

2.5 Produktoversigt (01)

Brændekløveren består af de følgende komponenter:

| Nr. | Komponent |
|-----|--|
| 1 | Kløvekile |
| 2 | Kløvestolpe |
| 3 | Låseskrue til løftestang |
| 4 | Transportgreb |
| 5 | Løftestang |
| 6 | Stikdåse |
| 7 | Grøn og rød knap til tænd/sluk |
| 8 | Motor |
| 9 | Udluftningsskrue og påfyldningsstuds til hydraulikolie |
| 10 | Transporthjul |
| 11 | Boringer til fiksering på underlag (LSV 6) |
| 12 | Sideholdere til kløvebordet |
| 13 | Kløvebord |
| 14 | Betjeningsarm med greb og håndbeskytter |
| 15 | Holdekroge |

2.6 Sikkerheds- og beskyttelsesanordninger

Motorværn

Overbelastes brændekløveren, slår motorværnet motoren fra. Motorværnets funktion må ikke sættes ud af kraft.

Gør som følger, hvis motorværnet har slået brændekløveren fra:

1. Tag brændekløveren fra strømmen.
2. Afhjælp årsagen til overbelastningen.

3. Forbind brændekløveren med strømmen igen efter en afkølingstid på flere minutter.
4. Tænd for brændekløveren.

Tohåndsbetjening

Kløvekilen kører kun ned, når begge betjeningsarme udløses på samme tid. Dermed undgås det, at operatørens hænder kommer ind i fareområdet.

2.7 Elektrisk tilslutning



ADVARSEL!

Risiko for kvæstelser pga. strømstød

Et defekt netkabel kan medføre alvorlige kvæstelser som følge af strømstød.

- Kontrollér, at netkablet ikke er beskadiget eller skåret igennem.
- Den maksimalt tilladte kabellængde må ikke overskrides. Et længere kabel påvirker motoreffekten og dermed brændekløverens funktion.
- Netkabel, netstik og koblingsdåse skal være ubeskadigede. Et defekt netkabel (f.eks. på grund af revner, snit-, klem- eller knæksteder i isoleringen) må ikke anvendes.
- Reparationer på netkabel, stik og koblingsdåse må kun udføres af elektrikere.
- Stikforbindelserne må ikke blive våde.
- Netkablet straks tages fra strømmen i tilfælde af beskadigelse.

Krav til den elektriske tilslutning

Strømnettet skal være beskyttet mod lavspænding, overspænding, overbelastningsstrøm (16 A) samt et HFI-relæ (maks. lækstrøm 0,03 A).

Yderligere krav til den elektriske tilslutning findes i de tekniske data.

Krav til ledningen



BEMÆRK

Der følger intet strøm kabel med ved leveringen. Du skal selv købe et strøm kabel.

Strømkablet skal overholde følgende krav:

Til LSV 6 og LSV 7:

- Eget til 230 V AC
- 3 årer (1P + N + PE)
- Maksimal kabellængde: 10 m

Til LSV 8:

- Eget til 400 V AC
- 5 årer (3P + N + PE)
- Maksimal kabellængde: 10 m

3 SIKKERHEDSANVISNINGER



FARE!

Livsfare og fare for meget alvorlige kvæstelser, hvis sikkerhedsanvisningerne ikke er læste

Manglende kendskab til sikkerhedsanvisningerne og betjeningsanvisningerne kan medføre meget alvorlige kvæstelser samt være livsfarlige.

- Overhold alle sikkerhedsanvisninger og betjeningsanvisninger i nærværende brugsanvisning samt i brugsanvisningerne, som der henvises til, før apparatet bruges.
- Opbevar alle medfølgende dokumenter til fremtidig brug.

3.1 Bruger

- Børn under 16 år og personer, der ikke har læst brugsanvisningen, må ikke bruge apparatet. Overhold eventuelle nationale sikkerhedsbestemmelser vedrørende brugerens minimumsalder.
- Apparatet må ikke betjenes, hvis du er påvirket af alkohol, narkotika eller medicin.

3.2 Personligt beskyttelsesudstyr

- For at undgå kvæstelser på krop og lemmer samt høreskader skal der bæres særligt tøj og beskyttelsesudstyr.
- Tøjet skal være formålstjenligt (tætsiddende) og må ikke hindre bevægelsesfriheden. Bær altid hårbåndet, hvis du har langt hår. Bær aldrig løst tøj eller tilbehør, som kan blive trukket ind i apparatet, f.eks. halstørklæder, vidde skjorter eller lange halskæder.
- Det personlige beskyttelsesudstyr består af:
 - Høreværn og beskyttelsesbriller
 - Lange bukser og fast skotøj
 - Beskyttelseshandsker

3.3 Arbejdspladssikkerhed

- Arbejd kun i dagslys eller i effektiv kunstig belysning.
- Apparatet må kun drives på et fast og plant underlag og ikke på skrånninger.
- Sørg for stabilitet.

3.4 Sikkerhed for personer, dyr og ting

- OBS. Brugeren er ansvarlig for de ulykker eller skader, der kan tilståde andre personer eller deres ejendom.
- Brug kun apparatet til de opgaver, det er beregnet til. Hvis apparatet ikke bruges som tilsigtet, er der risiko for kvæstelser og tingsskader.
- Tænd kun for apparatet, når der ikke opholder sig andre personer eller dyr i arbejdsområdet.
- Overhold en sikkerhedsafstand til personer og dyr. Sluk for apparatet, hvis personer eller dyr nærmer sig.

3.5 Maskinsikkerhed

- Brug kun apparatet under følgende betingelser:
 - Apparatet er ikke beskadiget.
 - Maskinen er ikke beskadiget.
 - Alle betjeningselementer fungerer.

- **Overbelast ikke apparatet.** Det er beregnet til lette arbejder i privat område. Overbelastning fører til beskadigelse af apparatet.
- Brug aldrig apparatet med slidte eller defekte dele. Udskift altid defekte dele med originale reservedele fra fabrikanten. Bruges apparatet med slidte eller defekte dele, kan garantikrav ikke gøres gældende over for fabrikanten.

**BEMÆRK**

Reparationer må kun gennemføres af kompetente fagværksteder eller vores AL-KO serviceafdelinger.

3.6 Elektrisk sikkerhed

- **Apparatets tilslutningsstik skal passe til stikdåsen. Stikket må ikke ændres på nogen måde. Brug ikke adapterstik sammen med beskyttelsesjordede apparater.** Stik uden adaptere og passende stikdåser mindsker risikoen for strømstød.
- **Undgå, at kroppen kommer i kontakt med jordede genstande som rør, radiatorer, komfurer og køleskabe.** Der er øget risiko for strømstød, hvis din krop har jordforbindelse.
- **Beskyt elværktøjet mod regn og væde.** Hvis der trænger vand ind i et el-redskab, øges risikoen for strømstød.
- **Brug ikke kablet u hensigtsmæssigt, når du bærer el-redskabet, hænger det op eller trækker det ud af stikket. Hold kablet på afstand af varme, olie, skarpe kanter eller bevægelige dele på hækkeklipperen.** Kabler, der er beskadigede eller i urede, øger risikoen for elektrisk stød.
- **Når du arbejder med et el-redskab under åben himmel, må du kun bruge forlængerledninger, der er egnet til udendørs anvendelse.** Når der anvendes ledninger, der er egnet til udendørs brug, mindskes risikoen for elektrisk stød.
- **Hvis det ikke kan undgås at betjene redskabet i fugtige omgivelser, skal der anvendes et fejlstrømsrelæ.** Bruget af et fejlstrømsrelæ mindsker risikoen for elektrisk stød.

3.7 Brug og håndtering af el-redskabet

- **Overbelast ikke apparatet. Brug kun det el-redskab, der er bestemt til arbejdet.** Du arbejder bedre og sikrere med det korrekte el-redskab inden for det angivne ydelsesområde.
- **Brug ikke el-redskaber, med defekte kontakter.** Et el-redskab, der ikke længere kan tændes og slukkes, er farligt og skal repareres.
- **Træk stikket ud af stikdåsen, og/eller fjern batteriet, før du indstiller på apparatet, skifter tilbehørsdele eller lægger apparatet til side.** Disse forsigtighedsregler forhindrer, at el-redskabet startes utilsigtet.
- **Opbevar el-redskaber, der ikke er i brug, uden for børns rækkevidde. Lad ikke personer, der ikke er fortrolige med redskabet eller ikke har læst disse anvisninger, bruge redskabet.** El-redskaber er farlige, hvis de bruges af uerfarne personer.
- **Plej el-redskaber med omhu. Kontroller, om bevægelige dele fungerer som de skal og ikke sidder i klemme, om dele er i stykker el-**

ler beskadiget på en sådan måde, at elværktøjets funktion er nedsat. Få beskadigede dele repareret, før redskabet bruges. Mange ulykker har deres årsag i dårligt vedligeholdte el-redskaber.

- **Hold skærende/klippende redskaber skarpe og rene.** Omhyggeligt plejede skærende/klippende redskaber med skarpe skære-/klippekanter går ikke så let fast og er lettere at styre.
- **Brug el-redskaber, tilbehør, påstikværktøj osv. i overensstemmelse med anvisningerne. Tag højde for arbejdsforholdene og aktiviteten, der skal udføres.** Der er risiko for, at der kan opstå farlige situationer, hvis el-redskaber bruges til andet end det, de er beregnet til.

3.8 Sikkerhedsanvisninger vedr. betjening

- Lad ikke apparatet være uden opsyn, når det er klart til drift.
- Rengør apparatet efter hver brug.
- Sørg for, at uvedkommende ikke kan få adgang til apparatet.
- Apparatet må kun betjenes af en person.

- Bevæg aldrig apparatet, mens motoren er i gang.
- Brug aldrig apparatet i regn eller sne.
- Tag apparatet fra strømmen ved:
 - Vedligeholdelses- og rengøringsarbejde
 - Justeringsarbejder
 - Transport
 - Arbejdsafbrydelser
 - Forstyrrelser
- Grib ikke ind i kløvekilen.

4 UDPAKNING AF APPARATET (02)



ADVARSEL!

Fare for komme i klemme, hvis apparatet vælter!

Apparatet er tungt! Når det vælter, kan legemsdele komme i klemme og personer blive alvorligt kvæstede.

- I skal mindst være to om at pakke apparatet ud!
- Undgå, at apparatet vælter, idet der lægges klodser eller kiler under!

Hvis kassen med brændekløveren ikke er i en lodret position:

1. Vær to om at løfte kassen (02/1) op i den ene side (02/a). Pas på, at den ikke rutscher. Hvis nødvendigt: Læg en klods (02/2) under for at understøtte kassen.
2. Ret kassen så meget op, til den står lodret op.
3. Skær forsigtigt kassen op ved den nederste kant med en kniv (02/3), så apparatet ikke bliver beskadiget.
4. Løft kassen af apparatet (02/b).
5. Kontrollér leveringsomfanget (se *kapitel 2.3 "Leveringsomfang"*, side 186).

5 MONTERING



ADVARSEL!

Fare ved ufuldstændig montering!

Bruges en ufuldstændigt monteret maskine, kan det medføre alvorlige kvæstelser.

- Brug kun maskinen, når den er helt monteret!
- Kontroller, om alle sikkerheds- og beskyttelsesanordninger er tilstedede og fungerer, før maskinen tilsluttes!

5.1 Montering af LSV 6

5.1.1 Montering af hjul (03)

Udfør de her beskrevne trin for begge hjul:

1. Skub kardanakslen (03/1) nedefra og ind i holderen (03/2) på basisapparatet (03/a) og hold fast.
2. Skru to bolte M6 x 8 (03/3) ind i borerne over for hinanden på kardanakslen og i holderen for at fastspænde akslen.
3. Skub et hjul (03/4) og en underlagsskive (03/5) på kardanakslen (03/b).

- Tryk splitten (03/6) gennem boringen på akslen, så hjulet ikke kan løsne sig og falde af (03/c).
- Tryk hjulkappen (03/7) på plads (03/d).

5.1.2 Montering af betjeningsarme (04)

Udfør de her beskrevne trin for begge betjeningsarme:

- Læg betjeningsarmen (04/1) op på tværpladen (04/2) således, at monteringshullerne på dem ligger over hinanden. Før pumpestyringens (04/3) greb gennem i betjeningsarmens udsparring.
Bemærk: *Sørg ubetinget for, at pumpestyringens greb er sat korrekt på!*
- Stik boltene M10 x 30 (04/4) med underlagsskiven (04/5) gennem borerne på betjeningsarmen og tværpladen.
- Sæt den anden underlagsskive (04/6) og den selvvlåsende møtrik (04/7) nedefra på boltene og spænd til.

5.2 Montering af LSV 7 og LSV 8

5.2.1 Montering af hjul (05)

Udfør de her beskrevne trin for begge hjul:

- Placer følgende komponenter på akslen (05/1):
 - Hjul (05/2)
 - 3 underlagsskiver (05/3)
- Skub akslen og hjulet med underlagsskiverne helt ind i lejet (05/4) (05/a).
- Tryk fjedersplitten (05/5) gennem akslens boring, til den går i hak (05/b).
- Tryk hjulkappen (05/6) på plads (05/c).

5.2.2 Montering af betjeningsarme (06)

Udfør de her beskrevne trin for begge betjeningsarme:

- Træk fjedersplitten (06/1) ud af låseboltene (06/2).
- Træk låseboltene ud af tværbøjlen (06/3).
- Smør betjeningsarmen (06/4) tyndt med fedt ved punkterne (06/A) og (06/B).
- Sæt betjeningsarmen (06/4) ind i tværbøjlen (06/3) samt på pumpestyringens greb (06/5).
Bemærk: *Sørg ubetinget for, at pumpestyringens greb er sat korrekt på!*
- Sæt låseboltene (06/2) ind i borerne, der er over hinanden på tværbøjlen (06/3) og betjeningsarmen (06/4), til den går i hak.
- Skub fjedersplitten (06/1) ind i boringen på låseboltene (06/2), til den går i hak.

5.3 Montering af kløvebord (07, 08)

Der er sideholdere (07/1) i tre højder på kløvestolpen til kløvebordets (07/2) montering, så du kan tilpasse dets højde til træstykkerne, der skal kløves.

- Skru låseskruen (08/1) så meget ud af sideholderen (08/2) som muligt, så kløvebordet (08/3) kan skubbes på plads.
- Placer kløvebordet skråt på blokken (08/4), og skub det helt ind i sideholderen. Før kløvebordet ned på blokken, så det er i en vandret position (08/a).
- Skru låseskruen gennem boringen (08/5) på kløvebordet, så det fastgøres.

Gå frem i omvendt rækkefølge for at afmontere kløvebordet.

5.4 Montering af kløvekryds [LSV 7, LSV 8] (09)

- Sæt kløvekrydset (09/1) helt ind på kløvekilens (09/2) (09/a).
- Skru boltene (09/3) ind i kløvekilens boring, så kløvekrydset fastgøres.
- Skru boltene (09/4) fast for at trykke kløvekrydset op.

5.5 Montering af holdekrøge [LSV 7, LSV 8] (10)

Der er en holdekrøge på hver betjeningsarm. Holdekrøgene kan forskydes alt efter diameteren for det stykke træ, der skal kløves. Indstil begge holdekrøge til det samme mål:

- Løsn begge låseskruer (10/1) på holdekrøgen (10/2).
- Forskyd holdekrøgen (10/2) til det ønskede mål.
- Spænd låseskruerne (10/1) til igen.

6 IBRUGTAGNING

6.1 Opstilling og tilslutning af brændekløveren



FARE!

Fare for elektrisk stød hvis der ikke bruges et fejlstrømsrelæ

Bruges apparatet uden fejlstrømsrelæ i nettet, kan der ske alvorlige kvæstelser, som kan være livsfarlige, pga. elektrisk stød.

- Kontrollér, om der er installeret et fejlstrømsrelæ i nettet til en maksimal lækstrøm på 0,03 A, før apparatet tilsluttes.
- Hvis du ikke kan se, om der er installeret et fejlstrømsrelæ: Brug en ekstra mobil fejlstrømsafbryder med koblet jordleder.



ADVARSEL!

Fare for kvæstelse hvis apparatet vælter

Vælter apparatet, kan det medføre alvorlige kvæstelser og skader.

- Sørg for, at apparatet ikke kan vælte.

1. Stil brændekløveren vandret på et plan, fast underlag. Stil ikke brændekløveren på strømkablet!

Bemærk: Læg intet materiale under brændekløveren for at ændre apparatets højde eller for forbedre stabiliteten. Står brændekløveren skævt og/eller ustabil, skal den stilles op et andet sted. Det er ikke tilladt at bruge apparatet på bløde underlag, såsom græs eller grus, da apparatet kan synke ned eller vælte under brugen.

2. Udlæg netkablet således, at det ikke knækker, kommer i klemme eller kan beskadiges på anden måde.
3. Sæt kablet i stikdåsen (01/6) på apparatet, og forbind derefter strømkablet med strømmen.

Bemærk: Når apparatet skal slukkes, skal strømkablet trækkes ud af stikdåsen i væggen først.

6.2 Kontrol af motorens omdrejningsretning [LSV 8] (11)

OBS!

Fare for beskadigelse af hydraulikpumpen

Drejer motoren forkert, bliver hydraulikpumpen beskadiget.

- Sluk med det samme for brændekløveren efter tilslutningen, hvis motoren drejer i den forkerte retning eller hvis kløvekilen ikke kører op.
- Ompol netspændingens faser.

1. Udfør på samme tid:
 - Tryk på den grønne knap (11/1) og derefter på den røde knap (11/2) for at lade motoren starte et øjeblik.
 - Kig gennem ventilationsåbningen (11/3) for at se, i hvilken retning motoren drejer. Omdrejningsretningen skal svare til pilen (11/4) på motoren.
2. Er omdrejningsretningen ikke korrekt: se kapitel 6.3 "Ompoling af netspændingens faser [LSV 8] (12)", side 196.

6.3 Ompoling af netspændingens faser [LSV 8] (12)

1. Sluk brændekløveren med det samme, og træk stikket ud.
2. Stik en kærnskruetrækker ind i fasevenderen (12/1) i stikdåsen (12/2) på brændekløveren.
3. Tryk fasevenderen ind, og drej den 180°.
4. Sæt kablet i stikdåsen.
5. Tænd for brændekløveren, og kontrollér igen motorens omdrejningsretning. Kløvekilen skal køre opefter.

6.4 Udførelse af funktionstest (13)

1. Tryk på den grønne knap (13/1) for at tænde apparatet. Kløvekilen kører automatisk op.
 - Er kløvekilen allerede i den øverste position, skal du trykke begge betjeningsarme ned et øjeblik, og derefter slukke og tænde brændekløveren igen. Tryk på den røde knap (13/2) for at slukke apparatet.
 - På LSV 8, hvis kløvekilen ikke kører op: Sluk for brændekløveren med det samme, så apparatet ikke bliver beskadiget. Kontrollér motorens omdrejningsretning, og korriger efter behov (se *kapitel 6.2 "Kontrol af motorens omdrejningsretning [LSV 8] (11)", side 195*).
2. Udførelse af funktionstest:
 - Tryk begge betjeningsarme ned samtidigt. Kløvekilen skal køre ned og stoppe ca. 5 cm over bordets øverste position.
 - Slip den ene af de to arme. Kløvekilen skal stoppe i den momentane position.
 - Slip begge arme samtidigt. Kløvekilen kører op.
3. Er det meget koldt, skal kløvekilen køre varm i tomgang i ca. 15 min, så hydraulikolien varmes op.

7 BETJENING



ADVARSEL!

Fare for kvæstelser, hvis apparatet bruges af flere personer på samme tid

Bruges apparatet af to eller flere personer, kan der ske alvorlige kvæstelser.

- Apparatet må kun betjenes af en person ad gangen.
- Hold uvedkommende væk fra området, og sørg især for, at de ikke tager fat om træstykket, der netop kløves.

OBS!

Fare for beskadigelse pga. ukorrekt håndtering

Apparatet kan blive beskadiget eller ødelagt af forkert kløvning af træstykker.

- Placer altid træstykket lodret, dvs. i retning af træfibrene, aldrig på tværs.
- Tving aldrig kløvningen af et træstykke i flere sekunder.

**ADVARSEL!****Fare for kvæstelser, hvis træ knuses**

Hård træ, der har været lagret i lang tid, uregelmæssigt voksende grene, ujævne træstykker med mange grene knuses ofte under kløvningen. Træstykker, der flyver omkring i luften, kan medføre alvorlige kvæstelser.

- Kløv derfor kun lige træstykker med en lodret og lige snitflade.
- Brug altid de foreskrevne personlige værnemidler.

**BEMÆRK**

- Kløv kun godt tørret træ. Dette kan nemmere kløves end frisk, fugtigt træ.
- Meget tykke træstammer kan nemmere kløves, hvis de ikke er for lange.

7.1 Før brug**ADVARSEL!****Fare for kvæstelse pga. mangelfuldt apparat**

Bruges et mangelfuldt apparat, kan det medføre alvorlige kvæstelser og beskadigelse af apparatet.

- Driv kun apparatet, når det ikke er defekt eller beskadiget og ingen dele mangler eller er løse.

1. Udfør en synskontrol af brændekløveren.
 - Brændekløveren må ikke tændes, hvis der mangler dele på apparatet, hvis dele er defekte eller løse.
2. Udfør en synskontrol af netkablet.
 - Et defekt netkabel (f.eks. på grund af revner, snit-, klem- eller knæksteder i isoleringen) må ikke anvendes.
3. Udfør en synskontrol for lækager på hydraulikken.
 - Brændekløveren må ikke tændes, hvis hydraulikken har lækager.
4. Rens kløvestolpens og kløvekilens glideflader, og smør dem ind med fedt (se *kapitel 8.1.1 "Smøring af glideflader (16)", side 199*).
5. Udfør en funktionstest af betjeningsarmene (se *kapitel 6.4 "Udførelse af funktionstest (13)", side 196*).

7.2 Indstilling af kløvebord

1. Indstil kløvebordet til højden på det stykke træ, der skal kløves (se *kapitel 5.3 "Montering af kløvebord (07, 08)", side 194*).

7.3 Indstilling af endestop (14)

1. Placer træstykket på kløvebordet.
2. Tryk begge betjeningsarme ned samtidigt for at køre kløvekilen ned.
3. Når kløvekilen er ca. 3-5 cm over træstykket: Slip den ene betjeningsarm for at stoppe kløvekilen i den momentane position.
4. Sluk for apparatet.

5. Løsn låseskruen (14/1), og træk løftestangen (14/2) helt op.
6. Spænd låseskruen til igen.
7. Tænd apparatet. Kløvekilen kører op.

7.4 Kløvning af træstykker (15)



FORSIGTIG!

Fare for kvæstelser, hvis arbejdsområdet ikke ryddes op

Der er fare for at kunne snuble eller glide i arbejdsområdet pga. træstykker og uorden.

- Opbevar træstykkerne, der skal kløves, ordentligt i en stabel.
- Fjern kløvede træstykker og spån med det samme fra arbejdsområdet.

1. På LSV 7 og LSV 8: Indstil holde Krogene til diameteren på det stykke træ, der skal kløves (se kapitel 5.5 "Montering af holde Kroge [LSV 7, LSV 8] (10)", side 194).
2. Placer træstykket helt lodret på kløvebordet. **Bemærk:** Træstykket skal selv kunne stå på kløvebordet. Kløv ikke træstykker, der står skævt!
3. Tryk begge betjeningsarme sammen på samme tid, så træstykket klemmes fast (15/a).
4. Tryk begge betjeningsarme ned samtidigt (15/b). Kløvekilen kører ned (15/c).
5. Når kløvekilen har kløvet træet helt: Slip begge betjeningsarme, så kløvekilen kører op.
6. Fjern kløvede træstykker fra arbejdsområdet.

7.5 Fjern fastklemt træestykke



FORSIGTIG!

Fare for kvæstelser, hvis fastklemte træstykker slår omkring

Slår et fastklemt træestykke mod apparatet, kan det medføre kvæstelser og beskadigelse af apparatet.

- Slå aldrig et fastklemt træestykke frit med et værktøj.

1. Kør kløvekilen helt op.
2. Placer et kileformet træestykke på kløvebordet.
3. Kør kløvekilen ned. Det fastklemte træestykke trykkes fremefter af det kileformede træestykke.
4. Dette trin gentages med stigende kilestørrelser, indtil det fastklemte træestykke har løsnet sig.

8 SERVICE OG VEDLIGEHOLDELSE



ADVARSEL!

Fare for kvæstelser under vedligeholdelsesarbejdet

En ukorrekt udført vedligeholdelse kan medføre alvorlige kvæstelser og beskadigelse af apparatet.

- Tag apparatet fra strømmen før vedligeholdelsesarbejdet.
- Lad reparationer på apparatet blive udført af fagfolk.

8.1 Pleje

8.1.1 Smøring af glideflader (16)

Udfør dette regelmæssigt, især hvis harpiksholdigt træ skal kløves:

1. Rens glidefladerne (16/1) på kløvestolpen (16/2) kløvekilen (16/3).
2. Smør glidefladerne ind med et harpiks- og syrefrit fedtstof.

8.2 Vedligeholdelse

8.2.1 Slibning af kløvekile

Når kløvekilen er blevet stump efter lang tids brug:

1. Fjern aflejringer af materiale på kløvekilen med en egnet fil, og slib derefter kløvekilen til.
2. Påfør olie eller smøremiddel på de bearbejdede flader.

8.2.2 Kontrol og efterfyldning af hydraulikolie (17)

Kontrollér oliestanden dagligt, og udskift hydraulikolien efter 1 år eller 150 driftstimer. Der skal bruges hydraulikolie HLP 46 til efterfyldning og udskiftning.

OBS!

Fare for skader på apparatet pga. hydraulikolie

Forkert hydraulikolie eller en for ringe mængde eller for høj oliestand medfører fejlfunktioner samt varmemåvirkning og kan beskadige hydraulikpumpen.

- Brug kun den foreskrevne hydraulikolie.
- Kontrollér regelmæssigt oliestanden, og fyld evt. efter med hydraulikolie.

1. Placer brændekløveren lodret, og tag den fra strømmen.
2. Lad brændekløveren vente nogle minutter, så olien synker ned på bunden.
3. Skru oliemålepinden (17/1) ud af oliepåfyldningsstudsens (17/2), og tør den af med en ren, frugfri klud.

Kontrollér oliestanden

1. Skub oliemålepinden helt ind og træk den ud igen.
2. Aflæs oliestanden på oliemålepinden. Oliestanden skal ligge mellem den øverste (17/3) og den nederste (17/4) markering.

Fyld efter med hydraulikolie

Ligger oliestanden under den nederste markering:

1. Fyld hydraulikolie (17/5) i oliepåfyldningsstudsens. Brug evt. en tragt. Der må ikke komme fremmede partikler i olietanken!
2. Kontrollér oliestanden (se oven over).
3. Skru oliemålepinden på plads, og spænd let til.

Skift hydraulikolie

Hydraulikolien skal udskiftes helt én gang om året.

1. Placer en opsamlingsbeholder til olien (17/6) under brændekløveren.
2. Drej olieåftningssskruen (17/7) ud med tætningsringen (17/8), og lad al olie sive ned i opsamlingsbeholderen. Bortskaf den gamle olie korrekt!
3. Sæt tætningsringen på olieåftningssskruen, og skru begge sammen.
4. Fyld efter med hydraulikolie (se oven over).

9 TRANSPORT (18)

OBS!

Fare for skader på apparatet pga. ukorrekt transport

Apparatet kan blive beskadiget af en ukorrekt transport.

- Træk stikket ud før hver transport.
- Træk apparatet, der vipes en smule, i transportgrebet.
- Skal der bruges en kran: Løft ikke apparatet i de enkelte dele eller i transportgrebet! Fikser det, og løft det med stabile hejsekabler.



ADVARSEL!

Fare for komme i klemme, hvis apparatet vælter!

Apparatet er tungt! Når det vælter, kan legemsdele komme i klemme og personer blive alvorligt kvæstede.

- Apparatet skal transporteres meget forsigtigt.
- Fjern hindringer på den planlagte transportvej.

1. Tag om brændekløveren med begge hænder på transportgrebet (18/1), og vip den en smule, så den står på hjulene (18/2) (18/a).
2. Træk brændekløveren i transportgrebet hen til det ønskede sted (18/b).

10 OPBEVARING

1. Tag brændekløveren fra strømmen.
2. Apparatet skal gøres grundigt rent efter hver brug. Placer evt. også alle sikkerhedsafdækninger. Kløvekilen skal være i endepositionen.
3. Opbevar apparatet i et tørt, aflåst rum og utilgængeligt for børn.

11 BORTSKAFFELSE

Henvisninger til loven om elektrisk og elektronisk udstyr (EEE)



- Elektrisk og elektronisk udstyr må ikke smides ud med det almindelige husholdningsaffald, men skal bortskaffes særskilt!
- Udtjente batterier samt udtjente genopladelige batterier, som ikke er fast monteret i det brugte redskab, skal tages ud, før redskabet smides ud! Bortskaffelsen af batterier er reguleret af loven.
- Ejeren eller brugeren af elektrisk og elektronisk udstyr er forpligtet til at tilbagesende redskabet efter brug iht. loven.
- Slutbrugeren er selv ansvarlig for at slette alle personlige data på det gamle redskab!

Symbolet på en overstreget affaldsspand betyder, at elektrisk og elektronisk udstyr ikke må smides ud med det almindelige husholdningsaffald.

Elektrisk og elektronisk udstyr kan afleveres uden vederlag de følgende steder:

- Offentlige affaldsdeponier (f.eks. kommunale lossepladser)
- Forretninger, der sælger elektrisk udstyr (stationære og online), hvis forhandleren er forpligtet til at tage redskabet retur eller hvis forhandleren tilbyder dette selv.

Disse informationer gælder kun for udstyr, der er installeret og solgt i EU-lande, hvor EU-direktivet 2012/19/EU er gældende. I lande uden for den Europæiske Union kan der være andre bestemmelser for bortskaffelse af elektrisk og elektronisk udstyr.

12 KUNDESERVICE/SERVICE

Henvend dig til nærmeste AL-KO serviceværksted ved spørgsmål til garanti, reparation eller reservedele.

Disse oplysninger findes på internettet på adressen:

www.al-ko.com/service-contacts

13 HJÆLP VED FEJL

Sluk for brændekløveren, og tag netstikket ud, hvis der opstår forstyrrelser!



FORSIGTIG!

Fare for kvæstelser

Skarpe samt bevægelige maskindele kan medføre kvæstelser.

- Bær altid handsker under vedligeholdelse, pleje samt rengøring af maskinen!

| Forstyrrelse | Årsag | Afhjælpning |
|---|--|--|
| Motoren starter ikke. | Motorafbryderen har slået fra. | Vent, til motoren er kølet af. |
| | Netstik eller stikdåse defekt | Få kontrolleret og evt. udskiftet af en elektriker. |
| | Defekt strømkabel | Få kontrolleret og evt. udskiftet af en elektriker. |
| | Defekt motor | Få kontrolleret og evt. udskiftet af en elektriker. |
| Den grønne startknap holder ikke, efter den er blevet trykket ind | Der er ingen nulleleder eller fase tilsluttet. | Få kontrolleret og evt. udskiftet af en elektriker. |
| | Defekt afbryder | |
| Kløvekilen kører ikke ud/ind, men motoren er i gang. | For lidt hydraulikolie | Fyld efter med hydraulikolie. |
| | Defekt hydraulikpumpe | Få hydraulikpumpen udskiftet af en forhandler eller et AL-KO serviceværksted. |
| | Ventil ikke åben pga. en løs forbindelse. | Spænd løse dele til. |
| | Betjeningshåndtag eller forbindelsesdele bøjedede | Få bøjedede dele repareret. |
| | På LSV 8: Motorens omdrejningsretning er forkert pga. spændingens forkerte fasetilslutning | Ompol netspændingens faser på brændekløverens stikdåse. Få kontrolleret og evt. rettet til af en elektriker. |
| Kløvekilen har ingen kraft. | For lidt hydraulikolie | Fyld efter med hydraulikolie. |
| | Bøjet stangsystem | Få hydraulikpumpen udskiftet af en forhandler eller et AL-KO serviceværksted. |
| Unormal støj eller vibrationer | For lidt hydraulikolie | Fyld efter med hydraulikolie. |
| Hydraulikpumpen piber, kløvekilen bevæger sig i ryk. | For lidt hydraulikolie | Fyld efter med hydraulikolie. |
| | Luft i hydraulikkredsløbet | Åbn udluftningsskruen. |

| Forstyrrelse | Årsag | Afhjælpning |
|----------------------------|--|--|
| Motoren bliver meget varm. | Forlængerkablets tværsnit er for lille | Brug et forlængerkabel med et større tværsnit. |
| | Manglende fase | Få kontrolleret og evt. rettet til af en elektriker. |

**BEMÆRK**

Ved forstyrrelser, der ikke er anført i denne tabel, eller som du ikke selv kan afhjælpe, bedes du henvende dig til vores kundeservice.

14 GARANTI

Inden for den lovbestemte reklamationsperiode reparerer eller udskifter vi efter eget skøn eventuelle materiale- eller fabriktionsfejl på apparatet. Reklamationsperioden bestemmes af loven i det land, hvor maskinen er købt.

Vores garanti gælder kun, hvis:

- brugsanvisningen følges
- apparatet behandles korrekt
- der bruges originale reservedele

Garantien bortfalder ved:

- egenhændige forsøg på reparation
- egenhændige tekniske ændringer
- ukorrekt brug

Følgende er ikke omfattet af garantien:

- Lakskader, der skyldes normal slitage
- Sliddele, der er markeret med ramme xxxxxx (x) på reservedelslisten

Garantiperioden begynder med købet foretaget af den første slutforbruger. Datoen på købskvitteringen er gældende. Kontakt forhandleren, hvor apparatet er købt, eller den nærmeste autoriserede kundeservice. Medbring denne erklæring og den originale købskvittering. Denne erklæring berører ikke købers lovbestemte rettigheder over for sælger på grund af mangler.

15 EF-OVERENSSTEMMELSESERKLÆRING

Vi erklærer hermed, at dette produkt ved salg opfylder kravene i de harmoniserede EU-direktiver, EU-sikkerhedsnormerne samt de produktspecifikke normer.

| Produkt | Producent | Ansvarlig for dokumentationen | |
|--------------------|---------------------|-------------------------------|-------------------------|
| Trækløver | AL-KO Geräte GmbH | Andreas Hedrich | |
| Serienummer | Ichenhauser Str. 14 | Ichenhauser Str. 14 | |
| G4032012 | D-89359 Kötz | D-89359 Kötz | |
| Type | EU-direktiver | Harmoniserede standarder | |
| LSV 6 | 2006/42/EF | EN 60204-1:2006+A1:2009 | EN 55014-2:1997+A2:2008 |
| LSV 7 | 2014/30/EU | EN 609:1999+A2:2009 | EN 61000-3-2:2014 |
| LSV 8 | 2011/65/EU | EN 55014-1:2006+A2:2011 | EN 61000-3-11:2000 |

Kötz, 17-08-2017

Wolfgang Hergeth
Managing Director

OVERSETTELSE AV DEN ORIGINALE BRUKSANVISNINGEN**Innhold**

| | | |
|-------|--|-----|
| 1 | Om denne bruksanvisningen | 206 |
| 1.1 | Tegnforklaringer og signalord | 206 |
| 2 | Produktbeskrivelse | 206 |
| 2.1 | Tiltent bruk | 206 |
| 2.2 | Mulig feil bruk | 206 |
| 2.3 | Leveransens omfang | 206 |
| 2.3.1 | Leveringsomfang for LSV 6 | 207 |
| 2.3.2 | Leveringsomfang for LSV 7 og LSV 8 | 207 |
| 2.4 | Symboler på maskinen | 207 |
| 2.5 | Produktoversikt (01) | 208 |
| 2.6 | Sikkerhets- og beskyttelsesanordninger | 208 |
| 2.7 | Elektrisk tilkobling | 209 |
| 3 | Sikkerhetskshenvisninger | 209 |
| 3.1 | Operatør | 210 |
| 3.2 | Personlig verneutstyr | 210 |
| 3.3 | Sikkerhet på arbeidsplassen | 210 |
| 3.4 | Sikkerhet for personer, dyr og eiendom | 210 |
| 3.5 | Maskinsikkerhet | 210 |
| 3.6 | El-sikkerhet | 211 |
| 3.7 | Bruk og håndtering av elektroverktøyet | 212 |
| 3.8 | Sikkerhetsanvisninger for betjening | 212 |
| 4 | Pakke ut maskinen (02) | 213 |
| 5 | Montering | 213 |
| 5.1 | Montering for LSV 6 | 213 |
| 5.1.1 | Montere hjulene (03) | 213 |
| 5.1.2 | Montering betjeningsarmer (04) | 214 |
| 5.2 | Montering av LSV 7 og LSV 8 | 214 |
| 5.2.1 | Montere hjulene (05) | 214 |
| 5.2.2 | Montering betjeningsarmer (06) | 214 |
| 5.3 | Montering av kløvebord (07, 08) | 214 |
| 5.4 | Montere kløyvekruss [LSV 7, LSV 8] (09) | 214 |
| 5.5 | Stille inn holdeklør [LSV 7, LSV 8] (10) | 214 |
| 6 | Igangsetting | 215 |
| 6.1 | Sette opp og koble til vedkløyveren | 215 |
| 6.2 | Kontrollere motorens dreieretning [LSV 8] (11) | 215 |
| 6.3 | Pole om fasene til nettspenningen [LSV 8] (12) | 216 |
| 6.4 | Utføre funksjonskontroll (13) | 216 |
| 7 | Betjening | 216 |
| 7.1 | Før hver bruk | 217 |
| 7.2 | Stille inn kløvebord | 217 |

| | | |
|-------|--|-----|
| 7.3 | Stille inn løftebegrensning (14)..... | 217 |
| 7.4 | Kløve trestykker (15)..... | 218 |
| 7.5 | Fjerne fastklemt trebit..... | 218 |
| 8 | Vedlikehold og pleie..... | 218 |
| 8.1 | Vedlikehold..... | 219 |
| 8.1.1 | Smøre glideflater (16)..... | 219 |
| 8.2 | Vedlikeholdsarbeider..... | 219 |
| 8.2.1 | Slipe spaltekilen..... | 219 |
| 8.2.2 | Kontrollere og fylle på hydraulikkolje (17)..... | 219 |
| 9 | Transport (18)..... | 220 |
| 10 | Oppbevaring..... | 220 |
| 11 | Avfallshåndtering..... | 220 |
| 12 | Kundeservice/service..... | 221 |
| 13 | Feilsøking..... | 222 |
| 14 | Garanti..... | 223 |
| 15 | EC-samsvarserklæring..... | 223 |

1 OM DENNE BRUKSANVISNINGEN

- Den tyske versjonen er den originale bruksanvisningen. Alle andre språkutgaver er oversettelse av den originale bruksanvisningen.
- Les grundig gjennom bruksanvisningen før oppstart. Dette er forutsetningen for sikkert arbeid og feilfri håndtering.
- Oppbevar bruksanvisningen alltid slik at du kan slå opp i den når du trenger informasjon om maskinen.
- Gi maskinen bare videre til andre personer sammen med denne bruksanvisningen.
- Les og følg sikkerhets- og varselhenvisningene i denne bruksanvisningen.

1.1 Tegnforklaringer og signalord



FARE!

Viser til en umiddelbart farlig situasjon som fører til død eller alvorlige personskader hvis den ikke unngås.



ADVARSEL!

Viser til en potensielt farlig situasjon som kan føre til død eller alvorlige personskader hvis den ikke unngås.



FORSIKTIG!

Viser til en potensielt farlig situasjon som kan føre til mindre eller moderate personskader hvis den ikke unngås.

ADVARSEL!

Viser til en potensielt farlig situasjon som kan føre til materielle skader hvis den ikke unngås.



MERK

Spesiell informasjon for bedre forståelighet og håndtering.

2 PRODUKTBESKRIVELSE

2.1 Tiltenkt bruk

Vedkløyveren er utelukkende beregnet på å kløve vedkubber som er skåret av loddrett og som er godt tørre. Målene til vedkubbene må ikke overskride målene angitt i de tekniske data.

I arbeidsområdet til vedkløyveren må det bare oppholde seg én person, og den må bare betjenes av én person.

Dette apparatet er utelukkende beregnet for bruk på privat område. Enhver annen anvendelse, såvel som ikke godkjent om- og påbygging, anses upassende, og har til følge at garantien ikke lenger gjelder, at samsvaret (CE-tegnet) går tapt, samt at produsenten fraskriver seg ethvert ansvar for skader som påføres brukeren eller tredjepart.

2.2 Mulig feil bruk

Følgende bruksområder er uttrykkelig forbudt:

- kløving av fersk ved
- kløving av ved hvor det finnes metalldele som spiker, ståltråd, klammer osv.
- drift med flere personer
- drift i eksplosjonsfarlig miljø

2.3 Leveransens omfang

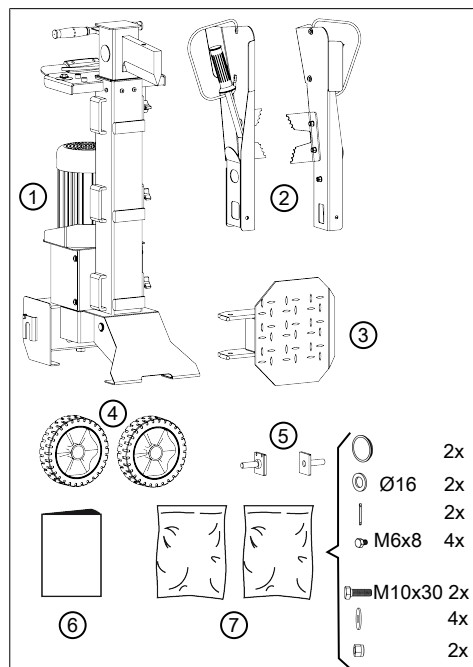
Kontroller om alle komponentene er levert etter utpakking.



MERK

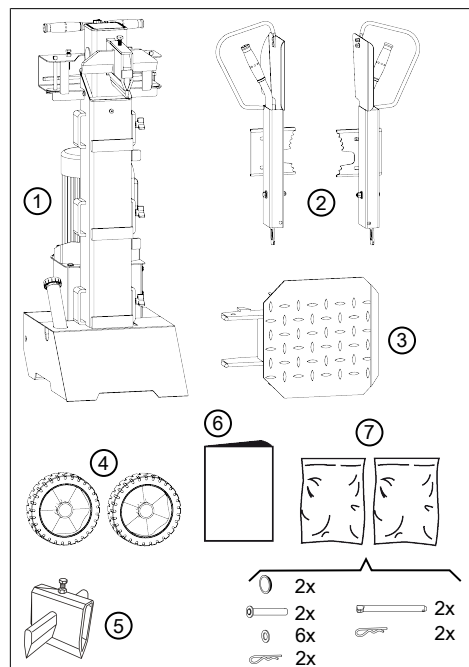
Strømkabelen er ikke inkludert, og må derfor kjøpes i tillegg.

2.3.1 Leveringsomfang for LSV 6



| Nr. | Komponent |
|-----|--|
| 1 | Basismaskin |
| 2 | Betjeningsarmer (2 stk.) |
| 3 | Kløvebord |
| 4 | Hjul (2 stk.) |
| 5 | Flytende aksler (2 stk.) |
| 6 | Bruksanvisning |
| 7 | Poser med smådeler (2 stk.): <ul style="list-style-type: none"> ■ 2 hjulkapsler, 2 underlagsskiver Ø16, 2 splinter, 4 skruer M6x8 ■ 2 skruer M10x30, 4 underlagsskiver Ø10, 2 selvlåsende mutrer M10 |

2.3.2 Leveringsomfang for LSV 7 og LSV 8





| Nr. | Komponent |
|-----|--|
| 1 | Basismaskin |
| 2 | Betjeningsarmer (2 stk.) |
| 3 | Kløvebord |
| 4 | Hjul (2 stk.) |
| 5 | Kløvvekruss |
| 6 | Bruksanvisning |
| 7 | Poser med smådeler (2 stk.): <ul style="list-style-type: none"> ■ 2 hjulkapsler, 2 flytende aksler, 6 underlagsskiver, 2 fjærsplinter ■ 2 holdestifter, 2 fjærsplinter |

2.4 Symboler på maskinen

| Symbol | Betydning |
|--------|--------------------------------|
| | Les brugsanvisningen før bruk! |

| Symbol | Betydning |
|--|---|
|  | Bruk vernehansker! |
|  | Bruk vernesko! |
|  | Bruk vernebriller! |
|  | Hold hendene unna fareområdet! |
|  | Før vedlikeholdsarbeider skal maskinen kobles fra strømmen. |
|  | Hold uvedkommende unna fareområdet! |
|  | Hold hendene unna fareområdet! |
|  | Hold hendene unna fareområdet! |
|  | Skadde deler må fjernes eller skiftes ut. |
|  | Røyking forbudt! |
|  | Hydraulikkoljen må ikke deponeres i naturen! |
|  | Sklifare! Hold arbeidsområdet rent! |

| Symbol | Betydning |
|---|---------------------------------------|
|  | Snublefare! Hold arbeidsområdet rent! |
|  | Ikke heng maskinen opp i krankroken. |

2.5 Produktoversikt (01)

Vedkløyveren består av følgende komponenter:

| Nr. | Komponent |
|-----|---|
| 1 | Spaltekile |
| 2 | Kløvesøyle |
| 3 | Låseskrue for løftestang |
| 4 | Transporthåndtak |
| 5 | Løftestang |
| 6 | Stikkontakt |
| 7 | Grønn og rød knapp for på/av |
| 8 | Motor |
| 9 | Lufteskrue og påfyllingsstuss for hydraulikkolje |
| 10 | Transporthjul |
| 11 | Huller for feste på underlaget (LSV 6) |
| 12 | Sideholdere for kløvebordet |
| 13 | Kløvebord |
| 14 | Betjeningsarm med betjeningsspak og håndbeskyttelse |
| 15 | Holdeklør |

2.6 Sikkerhets- og beskyttelsesanordninger

Motorvern Bryter

Ved overbelastning av vedkløyveren slår motorvern bryteren av motoren. Funksjonen til motorvern bryteren må ikke settes ut av drift.

Hvis motorvern bryteren har slått av vedkløyveren, går du fram på følgende måte:

1. Koble vedkløyveren fra strømmettet.
2. Fjern årsaken til overbelastningen.

3. Etter en avkjølingstid på flere minutter koble vedkløyveren til strømmettet igjen.
4. Slå på vedkløyveren.

2-hånds betjening

Spaltekilen kjører bare ned når begge betjeningsarmene betjenes samtidig. Dermed unngås det at hendene til betjeningspersonen kommer i fareområdet.

2.7 Elektrisk tilkobling



ADVARSEL!

Før personskader pga. strømstøt

En defekt nettkabel kan føre til alvorlige personskader som følge av strømstøt.

- Kontroller at nettkabelen ikke er skadet eller kuttet av.
- Den maksimalt tillatte kabellengden må ikke overskrides. En lengre ledning påvirker motorytelsen negativt, og dermed funksjonen til vedkløyveren.
- Nettkabelen, netttøpslet og koblingsboksen må være uskadede. En defekt nettkabel (f.eks. sprekker, snitt-, klem- eller knekksteder i isolasjonen) må ikke brukes.
- Reparasjoner på nettkabelen, netttøpslet og koblingsboksen må kun utføres av autorisert elektromontørbedrifter.
- Kontakter må ikke utsettes for fuktighet.
- Hvis det oppstår skader, skal nettkabelen umiddelbart kobles fra strømmettet.

Krav til elektrisk tilkobling

Strømmettet må være utrustet med verneinnretninger mot lavspenning, overspenning, overlaststrøm (16 A) samt en jordfeilbryter (maks. jordfeilstrom 0,03 A).

Flere krav til den elektriske tilkoblingen finner du i de tekniske dataene.

Krav til strømkabelen



MERK

Strømkabelen er ikke inkludert, og må derfor kjøpes i tillegg.

Nettkabelen må oppfylle følgende krav:

For LSV 6 og LSV 7:

- egnet til 230 V AC
- 3 ledere (P + N + PE)
- Maksimal kabellengde: 10 m

For LSV 8:

- egnet til 400 V AC
- 5 ledere (3P + N + PE)
- Maksimal kabellengde: 10 m

3 SIKKERHETSHENVISNINGER



FARE!

Livsfare og fare for de alvorligste personskader ved uleselige sikkerhetshenvisninger.

Uleselige sikkerhetshenvisninger og betjeningsanvisninger kan føre til de alvorligste personskader, inkludert død.

- Følg alle sikkerhetshenvisninger og betjeningsanvisninger i denne bruksanvisningen samt bruksanvisninger som det vises til, før maskinen tas i bruk.
- Alle medfølgende dokumenter må oppbevares for fremtidig bruk.

3.1 Operatør

- Ungdom under 16 år eller personer som ikke kjenner til bruksanvisningen skal ikke bruke maskinen. Følg eventuelle sikkerhetsforskrifter med hensyn til brukerens minimumsalder som måtte gjelde i landet.
- Ikke bruk maskinen hvis du er under påvirkning av alkohol, narkotika eller medisiner.

3.2 Personlig verneutstyr

- For å unngå skader på hodet og lemmer samt hørselvern, skal korrekte klær og verneutstyr brukes.
- Klærne må være hensiktsmessig (tettsittende) og skal ikke være til hinder. Bruk hårnett ved langt hår. Bruk aldri løse klær elleraccessoiresom kan trekkes inn i maskinen, f.eks. sjal, løse skjorter, lange halskjeder.
- Det personlige verneutstyret består av:
 - Hørselvern og vernebriller
 - Langbukser og solide sko
 - Vernehansker

3.3 Sikkerhet på arbeidsplassen

- Arbeid bare i dagslys eller ved svært kraftig, kunstig lys.

- Driv maskinen bare på fast og jevnt underlag, og ikke i skrånninger.
- Vær oppmerksom på stabilitet.

3.4 Sikkerhet for personer, dyr og eiendom

- Vær oppmerksom på at brukeren er ansvarlig for ulykker og skader på andre personer eller deres eiendom.
- Du skal kun benytte maskinen til den typen arbeider den er ment for. Bruk som ikke er forskriftsmessig kan forårsake personskader eller materielle skader.
- Du skal kun slå på maskinen når det ikke befinner seg noen andre personer eller dyr i arbeidsområdet.
- Hold sikkerhetsavstand til personer og dyr, eller slå av maskinen når du nærmer deg personer eller dyr.

3.5 Maskinsikkerhet

- Du skal kun benytte maskinen under følgende vilkår:
 - Maskinen er ikke tilsmusset.
 - Maskinen har ingen skader.
 - Alle betjeningselementer fungerer.

- Maskinen må ikke overbelastes. Det er kun ment til privat bruk ved lette arbeider. Overbelastning medfører skader på maskinen.
- Driv aldri maskinen med utslitte eller defekte deler. Bytt alltid defekte deler ut med originale reservedeler fra produsenten. Hvis apparatet drives med utslitte eller defekte deler, kan ingen garantikrav gjøres gjeldende ovenfor produsenten.

**MERK**

Reparasjonsarbeid må kun utføres av AL-KO serviceverksteder eller autoriserte fagbedrifter.

3.6 El-sikkerhet

- **Støpselet på maskinen må passe inn i stikkkontakten. Pluggen må ikke forandres på noen som helst måte. Ikke bruk adapterpluggen sammen med maskiner som er jordet.** Pluggen som ikke er forandret og stikkontakter som passer reduserer faren for elektrisk støt.
- **Unngå kroppskontakt med jordete overflater som f.eks. fra rør, varmeovner, komfyrer eller kjøleskap.** Det er økt fare for strømstøt når kroppen din er jordet.
- **Hold elektroverktøy unna regn og fuktighet.** Hvis det trenger vann inn i et elektroverktøy, øker det faren for strømstøt.
- **Ikke bruk kabelen til å bære elektroverktøyet, til å henge det opp eller til å trekke pluggen ut av stikkkontakten med. Hold kabelen unna varme, olje, skarpe kanter eller deler på apparatet som beveger seg.** Skadde eller sammenviklede kabler øker faren for strømstøt.
- **Hvis du arbeider utendørs med et elektroverktøy, må du kun bruke skjøteledninger som er egnet for utendørs bruk.** Når man bruker en skjøteledning som er beregnet for utendørs bruk, reduserer det faren for å få strømstøt.
- **Hvis man må bruke elektroverktøyet på fuktige steder, må du bruke en jordfeilbryter.** Bruk av jordfeilbryter reduserer faren for å få strømstøt.

3.7 Bruk og håndtering av elektroverktøyet

- **Maskinen må ikke overbelastes. Bruk elektroverktøyet som er beregnet til arbeidet du skal utføre.** Du arbeider bedre og sikrere i det angitte effektområdet med et elektroverktøy som passer.
- **Ikke bruk elektroverktøy hvis bryteren er defekt.** Et elektroverktøy som ikke kan slås på eller av, er farlig og må repareres.
- **Trekk støpslet ut av stikkontakten og/eller ta ut batteriet før du foretar innstillinger på apparatet, før du bytter tilbehørsdeler eller legger bort apparatet.** Disse forholdsreglene hindrer at elektroverktøyet starter utilsikket.
- **Oppbevar ubrukte elektroverktøy utilgjengelig for barn.** Personer som ikke er kjent med denne maskinen eller som ikke har lest anvisningene må ikke bruke den. Elektroverktøy er farlige når de brukes av uerfarne personer.
- **Vær nøye når du steller med elektroverktøyene. Kontroller at bevegelige deler fungerer feilfritt og ikke er i**

klem, og om deler er brukket eller skadet, slik at det påvirker funksjonen til elektroverktøyet. Sørg for at skadde deler blir reparert før apparatet tas i bruk.

Mange ulykker skyldes dårlig vedlikehold av elektroverktøyet.

- **Sørg for at skjæreverktøy holdes skarpe og rene.** Vedlikeholdte skjæreverktøy med skarpe egger kommer ikke så lett i klem og er lettere å føre.
- **Bruk elektroverktøy, tilbehør, bruksverktøy osv. i henhold til disse anvisningene.** Ta hensyn til arbeidsbetingelsene og arbeidet som skal utføres. Hvis elektroverktøyet brukes til andre ting enn det det er beregnet for, kan det føre til farlige situasjoner.

3.8 Sikkerhetsanvisninger for betjening

- Ikke la en driftsklar maskin være uten oppsyn.
- Rengjør maskinen etter hver bruk.
- Sikre maskinen mot uvedkommende.
- Maskinen skal bare betjenes av én person.

- Beveg aldri maskinen mens motoren går.
- Driv maskinen aldri i regn eller mens det snør.
- Koble maskinen fra strømmettet før:
 - Vedlikehold og rengjøring
 - Justeringsarbeider
 - Transport
 - Arbeidspauser
 - Feil
- Ikke ta på spaltekilen.

4 PAKKE UT MASKINEN (02)



ADVARSEL!

Klemfare for skader pga. velt av maskin!

Maskinen er tung. Hvis maskinen velter, kan kroppsdeler klemmes og personer påføres alvorlige skader.

- Minst to personer er nødvendig til utpakking av maskinen.
- Unngå velt av maskinen ved å legge under klosser og kiler.

Når esken med vedkløyveren ikke allerede står i loddrett posisjon:

1. Løft esken (02/1) opp med to personer på én side (02/a). Unngå at den sklir bort. Om nødvendig: Skyv under en kloss (02/2) for å støtte opp esken.
2. Rett opp esken slik at den står rett opp og ned.

3. Åpne esken forsiktig med en kniv (02/3) ved skjære opp nedre kant uten å skade maskinen.
4. Løft esken bort fra maskinen (02/b).
5. Kontroller leveringsområdet (se *Kapittel 2.3 "Leveransens omfang", side 206*).

5 MONTERING



ADVARSEL!

Fare på grunn av ufullstendig montering!

Å drive en ufullstendig montert maskin kan føre til alvorlige personskader.

- Bruk maskinen kun når den er fullstendig montert!
- Før innkobling kontrolleres alle sikkerhets- og beskyttelsesanordninger, for å se at de er på plass og fungerer!

5.1 Montering for LSV 6

5.1.1 Montere hjulene (03)

Utfør trinnene som er beskrevet her for begge hjulene:

1. Skyv den flytende akselen (03/1) inn i holderen (03/2) på basismaskinen nedenfra (03/a) og hold fast.
2. For å feste den flytende akselen sett de to skruene M6 x 8 (03/3) inn i hullene som ligger ovenfor hverandre på den flytende akselen, og skru fast i holderen.
3. Skyv hjul (03/4) og underlagsskive (03/5) på den flytende akselen (03/b).
4. Trykk splinten (03/6) gjennom hullet i den flytende akselen for å sikre hjulet mot falle av (03/c).
5. Sett hjulkapselen (03/7) på (03/d).

5.1.2 Montering betjeningsarmer (04)

Utfør trinnene som er beskrevet her for begge betjeningsarmene:

1. Legg betjeningsarmen (04/1) på tverrplaten (04/2) slik at festehullene ligger ovenfor hverandre. Sett spaken til pumpestyringen (04/3) i utsparingen til betjeningsarmen når du gjør dette.

Merk: Sørg for at spaken til pumpestyringen er satt riktig!

2. Stikk skruen M10 x 30 (04/4) med påsatt underlagsskive (04/5) gjennom hullene på betjeningsarmen og tverrplaten.
3. Sett på den andre underlagsskiven (04/6) og den selvlåsende mutteren (04/7) nedenfra på skruen, og skru fast.

5.2 Montering av LSV 7 og LSV 8

5.2.1 Montere hjulene (05)

Utfør trinnene som er beskrevet her for begge hjulene:

1. Stikk følgende deler på den flytende akselen (05/1):
 - hjul (05/2)
 - 3 underlagsskiver (05/3)
2. Skyv den flytende akselen og underlagsskivene inn i lageret (05/4) til anslag (05/a).
3. Trykk fjærsplinten (05/5) gjennom hullet i den flytende akselen til den går i lås (05/b).
4. Sett hjulkapselen (05/6) på (05/c).

5.2.2 Montering betjeningsarmer (06)

Utfør trinnene som er beskrevet her for begge betjeningsarmene:

1. Trekk fjærsplinten (06/1) ut av låsebolten (06/2).
2. Trekk låsebolten ut av tverrbøylen (06/3).
3. Smør betjeningsarmen (06/4) på stedene (06/A) og (06/B) tynt inn med smørefett.
4. Stikk betjeningsarmen (06/4) inn på tverrbøylen (06/3) samt spaken til pumpestyringen (06/5).
Merk: Sørg for at spaken til pumpestyringen er satt riktig!
5. Stikk låsebolten (06/2) inn i hullene som ligger ovenfor hverandre på tverrbøylen (06/3) og betjeningsarmen (06/4) til anslag.
6. Stikk fjærsplinten (06/1) inn i hullet til låsebolten (06/2) til den går i lås.

5.3 Montering av kløvebord (07, 08)

På kløvesøylen finnes det tre høyder for sideholderne (07/1) for monteringen av kløvebordet (07/2) slik at høyden på dette kan tilpasses den respektive lengden til trestykkene som skal kløves.

1. Skru låseskruen (08/1) ut av sideholderen (08/2) til kløvebordet (08/3) kan skyves inn.
2. Sett kløvebordet skrått på holdeblokken (08/4), og skyv inn til anslag i sideholderen. La kløvebordet hvile på holdeblokken for dette, slik at det befinner seg på enden i vannrett posisjon (08/a).
3. Skru låseskruen gjennom hullet (08/5) på kløvebordet for å skru det fast.

For å demontere kløvebordet går du frem i motsatt rekkefølge der det er fornuftig.

5.4 Montere kløyvekryss [LSV 7, LSV 8] (09)

1. Sett kløyvekrysset (09/1) på spaltekilen (09/2) til anslag (09/a).
2. Skru skruen (09/3) fast inn i hullet på spaltekilen for å feste kløyvekrysset.
3. Skru skruen (09/4) fast inn for å trykke kløyvekrysset opp.

5.5 Stille inn holdeklør [LSV 7, LSV 8] (10)

På hver betjeningsarm finnes det en holdeklø. Holdeklørne kan forskyves i henhold til diameteren på veden som skal kløves. Still begge holdeklørne inn på samme mål:

1. Løsne begge låseskruene (10/1) på holdekløen (10/2).
2. Forskyv holdekløen (10/2) til ønsket mål.
3. Trekk til begge låseskruene (10/1) fast.

6 I GANGSETTING

6.1 Sette opp og koble til vedkløyveren



FARE!

Fare for strømstøt ved drift uten jordfeilbryter

Driften av maskinen uten jordfeilbryter på nettilkoblingen kan føre til alvorlige personskader eller død i kraft av strømstøt.

- Kontroller om det finnes en jordfeilbryter for maksimal jordfeilstrøm på 0,03 A på nettilkoblingen før maskinen kobles til.
- Hvis du ikke kan fastslå eksistensen av en jordfeilbryter: Bruk en ekstra mobil jordfeilstrømverneinnretning med koblet jordledning.



ADVARSEL!

Fare for skader pga. velt av maskin!

En maskin som velter, kan føre til alvorlige personskader og materielle skader.

- Kontroller at maskinen ikke kan velte.

1. Sett vedkløyveren vannrett på et jevnt, fast underlag. Sett ikke vedkløyveren oppå strømkabelen!

Merk: Legg ikke materialer under vedkløyveren for å endre høyden på maskinen, eller for å forsøke på å øke stabiliteten. Hvis vedkløy-

veren står skjevt og/eller vakler, må den settes opp på et annet sted. Drift på mykt underlag som f.eks. gress eller grus er ikke tillatt fordi maskinen kan synke ned eller velte under drift.

2. Legg nettkabelen slik at det ikke oppstår knekker, klemsteder eller at den kan skades på andre måter.
3. Stikk nettkabelen inn i kontakten (01/6) til maskinen, og deretter koble nettkabelen til strømnettet.

Merk: Ved frakobling kobles først nettkabelen fra strømnettet.

- 6.2 Kontrollere motorens dreieretning [LSV 8] (11)

ADVARSEL!

Fare for skader på hydraulikkpumpen

Hydraulikkpumpen skades hvis motoren har feil dreieretning.

- Koble vedkløyveren fra med en gang etter start dersom motoren dreier i feil retning, eller hvis spaltekilen ikke beveger seg oppover.
- Pol da fasene til nettspenningen om.

1. Utfør samtidig:
 - Trykk på den grønne knappen (11/1) og deretter på den røde knappen (11/2) for å la motoren kjøre i kort tid.
 - Observer gjennom ventilasjonsåpningen (11/3) i hvilken retning motoren dreier. Dreieretningen må stemme overens med pilen (11/4) på motoren.
2. Når dreieretningen ikke stemmer overens: se *Kapittel 6.3 "Pole om fasene til nettspenningen [LSV 8] (12)", side 216.*

6.3 Pole om fasene til nettspenningen [LSV 8] (12)

1. Slå vedkløyveren av med en gang, og trekk ut strømkabelen.
2. Stikk skrutrekkeren inn i fasevenderen (12/1) i stikkkontakten (12/2) på vedkløyveren.
3. Trykk inn fasevenderen, og dreii 180°.
4. Sett i nettkabelen.
5. Slå på vedkløyveren, og kontroller motorens dreieretning på nytt. Spaltekilens må bevege seg oppover.

6.4 Utføre funksjonskontroll (13)

1. Trykk på den grønne knappen (13/1) for å slå på. Spaltekilens går automatisk opp.
 - Hvis spaltekilens allerede befinner seg i den øverste posisjonen, trykk kort begge betjeningsarmene ned, slå vedkløyveren av og deretter på igjen. Trykk på den røde knappen (13/2) for å slå av.
 - På LSV 8 hvis spaltekilens ikke går opp: Slå vedkløyveren straks av for å forhindre skader på maskinen. Kontroller motorens dreieretning og ev. korrigerer denne (se *Kapittel 6.2 "Kontrollere motorens dreieretning [LSV 8] (11)", side 215*).
2. Utfør funksjonskontroll:
 - Trykk begge betjeningsarmene samtidig ned. Spaltekilens må bevege seg nedover og stoppe ca. 5 cm over den øverste bordposisjonen.
 - Slipp en av betjeningsarmene løs. Spaltekilens må stoppe umiddelbart i denne posisjonen.
 - Slipp begge betjeningsarmene samtidig. Spaltekilens går opp.
3. Når det er svært kaldt, la vedkløyveren gå ca. 15 min. på tomgang slik at hydraulikkoljen varmes opp.

7 BETJENING



ADVARSEL!

Fare for personskader ved drift med flere personer

Bruken av maskinen når det er to eller flere personer, kan føre til alvorlige personskader.

- Du skal bare bruke maskinen alene.
- Hold andre personer unna, og ikke la disse ta i vedkubbene som nett-opp er kløvet.

ADVARSEL!

Fare for skader på grunn av feil håndtering

På grunn av feil kløving av vedkubbene kan maskinen skades eller ødelegges.

- Sett vedkubbene alltid loddrett, dvs. i retning av treet, på kløvebordet, aldri på tvers.
- Tving aldri kløving av en trebit i flere sekunder.

**ADVARSEL!****Fare for personskader pga. splintrende treverk**

Tørt, hardt treverk, uregelmessig vokste grener, ulike trestykker og vedkubber med mange utspring splintres ofte ved kløving. Det er mulig med alvorlige personskader som følge av trestykker som fyker rundt omkring.

- Kløv bare rette trestykker med en loddrett og rett skjæreflate.
- Bruk foreskrevet verneutstyr.

**MERK**

- Kløv alltid bare tørr ved. Denne lar seg kløve mye lettere enn ferskt, fuktig tre.
- Svært tykke trestammer lar seg lettere kløve når lengden er kortere.

7.1 Før hver bruk**ADVARSEL!****Fare for skader pga. defekt maskin!**

Å drive en defekt maskin kan føre til alvorlige personskader i tillegg til skader på maskinen.

- Driv bare maskinen når den ikke er defekt eller har skader og når ingen deler mangler eller er løse.

1. Utfør visuell kontroll av vedkløyveren.
 - Vedkløyveren må ikke slås på når maskinen mangler deler, eller de er defekte eller løse.
2. Utfør visuell kontroll av nettkabelen.
 - En defekt nettkabel (f.eks. sprekker, snitt-, klem- eller knekksteder i isolasjonen) må ikke brukes.
3. Utfør visuell kontroll av lekkasjesteder på det hydrauliske systemet.
 - Vedkløyveren må ikke slås på når det hydrauliske systemet har lekkasjer.
4. Rengjør spaltesøylen og spaltekilen med påfølgende smøring (se *Kapittel 8.1.1 "Smøre glideflater (16)", side 219*).
5. Utfør funksjonskontroll av betjeningsarmene (se *Kapittel 6.4 "Utføre funksjonskontroll (13)", side 216*).

7.2 Stille inn kløvebord

1. Still inn kløvebordet i høyden til trestykkene som skal kløves (se *Kapittel 5.3 "Montering av kløvebord (07, 08)", side 214*).

7.3 Stille inn løftebegrensning (14)

1. Sett et trestykke på kløvebordet.
2. Trykk begge betjeningsarmene ned samtidig for å kjøre spaltekilen ned.
3. Når spaltekilen befinner seg ca. 3–5 cm over trestykket: Slipp en betjeningsarm for å stoppe spaltekilen umiddelbart i den posisjonen.
4. Slå av maskinen.

- Løsne låseskruen (14/1) og trekk løftestangen (14/2) helt opp.
- Skru låseskruen til igjen.
- Slå på maskinen. Spaltekilten går opp.

7.4 Kløve trestykker (15)



FORSIKTIG!

Fare for personskader pga. uryddig arbeidsområde

Det er snuble- og sklifare i arbeidsområdet pga. trestykker som ligger rundt omkring og generell uorden.

- Lø vedkubbene som skal kløves ordnet opp.
- Fjern kløvde kubber og trespon umiddelbart fra arbeidsområdet.

- På LSV 7 og LSV 8: Still inn holdeklørne til diameteren til trestykkene som skal kløves (se *Kapittel 5.5 "Stille inn holdeklør [LSV 7, LSV 8] (10)", side 214*).
- Sett et trestykke loddrett på kløvebordet.
Merk: Trestykket må selv kunne stå på kløvebordet. Du må ikke kløve vedkubber som står skrått!
- Trykk begge betjeningsarmene sammen samtidig slik at trestykket klemmes fast (15/a).
- Trykk begge betjeningsarmene samtidig ned (15/b). Spaltekilten kjører ned (15/c).
- Når spaltekilten har kløvd trestykket helt: Slipp løs begge betjeningsarmene slik at spaltekilten kjører opp.
- De kløvde vedkubbene fjernes fra arbeidsområdet.

7.5 Fjerne fastklemt trebit



FORSIKTIG!

Fare for personskader pga. en fastklemt trebit kan slås ut

Hvis en fastklemt trebit slås ut av maskinen, kan det oppstå personskader og skader på maskinen.

- Slå aldri et fastklemt trestykket ut med verktøy.

- La spaltekilten kjøre helt opp.
- Plasser et kileformet trestykke på kløvebordet.
- La spaltekilten kjøre ned. Det fastklemt trestykket trykkes forover av det kileformede trestykket.
- Gjenta trinnene angitt ovenfor med større kilder til det fastklemt trestykket løsner.

8 VEDLIKEHOLD OG PLEIE



ADVARSEL!

Fare for personskader pga. vedlikeholdsarbeider

Feil vedlikehold kan føre til alvorlige personskader i tillegg til skader på maskinen.

- Før vedlikeholdsarbeider skal maskinen kobles fra strømmen.
- Reparasjoner på maskinen må bare utføres av fagbedrifter.

8.1 Vedlikehold

8.1.1 Smøre glideflater (16)

Utfør regelmessig spesielt ved kløving av trestykker med mye harpiks:

1. Rengjør glideflatene (16/1) til spaltesøylen (16/2) og spaltekilens (16/3).
2. Smør glideflatene med et harpiks- og syrefritt fett.

8.2 Vedlikeholdsarbeider

8.2.1 Slipe spaltekilens

Når spaltekilens er blitt sløv etter lang bruk:

1. Fjern materialavsetninger fra spaltekilens med en egnet fil, og kvesv spaltekilens.
2. Smør olje eller smøremiddel på flatene som skal behandles.

8.2.2 Kontrollere og fylle på hydraulikkolje (17)

Kontroller oljenivået daglig, og skift ut hydraulikkoljen etter 1 år eller 150 driftstimer. Til etterfylling og utskiftning skal alltid hydraulikkolje av type HLP 46 brukes.

ADVARSEL!

Fare for skader på maskinen på grunn av hydraulikkolje

Feil hydraulikkolje og for lavt eller for høyt oljenivå fører til feilfunksjoner og varmeutvikling, og kan skade hydraulikkpumpen.

- Bruk utelukkende den foreskrevne hydraulikkoljen.
- Kontroller oljenivået regelmessig, og fyll ev. på hydraulikkolje.

1. Sett vedkløyveren loddrett, og koble fra strømmettet.
2. La vedkløyveren være i ro i noen minutter til oljen kan sette seg i oljetanken.
3. Skru oljepeilepinnen (17/1) ut av oljepåfyllingsstussen (17/2), og tørk av med en ren, lofri klut.

Kontrollere oljenivået

1. Sett oljepeilepinnen inn helt til bunns, og trekk ut igjen.
2. Les av oljenivået på oljepeilepinnen. Oljenivået må ligge mellom det øvre (17/3) og det nedre (17/4) merket.

Fylle på hydraulikkolje

Når oljenivået ligger under det nedre merket:

1. Fyll på hydraulikkolje (17/5) via oljepåfyllingsstussen. Bruk ev. trakt. Ingen fremmedpartikler må komme i oljetanken!
2. Kontroller oljenivået (se ovenfor).
3. Skru inn oljepeilepinnen igjen, og stram lett til.

Skifte hydraulikkolje

Hydraulikkoljen må skiftes helt ut en gang i året.

1. Sett oljeoppsamlingskaret (17/6) under vedkløyveren.
2. Skru oljetappeskruen (17/7) og tetningsringen (17/8) ut, og tapp av alt oljen i oppsamlingskaret. Sørg for miljøvennlig avfallshåndtering av den gamle oljen.
3. Sett tetningsringen på oljetappeskruen, og skru sammen igjen.
4. Fyll på hydraulikkolje (se ovenfor).

9 TRANSPORT (18)

ADVARSEL!

Fare for maskinskader ved ukyndig transport

På grunn av feil håndtering under transport kan maskinen skades eller ødelegges.

- Trekk ut strømstøpslet før transport.
- Trekk maskinen bare lett vippet vha. transporthåndtaket.
- Ved bruk av kran: Løft maskinen ikke via enkelte komponenter eller transporthåndtaket! Ha på stropper og løft den ved hjelp av stabile transportstropper.



ADVARSEL!

Klemfare for skader pga. velt av maskin!

Maskinen er tung. Hvis maskinen velter, kan kroppsdeler klemmes og personer påføres alvorlige skader.

- Transporter maskinen svært forsiktig.
- Fjern hindringer fra den planlagte transportveien.

1. Ta tak i vedkløyveren med begge hendene i transporthåndtaket (18/1), og vipp den lett for å sette (18/a) den på hjulene (18/2).
2. Trekk vedkløyveren til ønsket ståplass etter transporthåndtaket (18/b).

10 OPPBEVARING

1. Koble vedkløyveren fra strømmettet.
2. Etter bruk skal maskinen rengjøres grundig, og – hvis montert – sett på alle beskyttelsesdekslene igjen. Spaltekilen må være i endeposisjonen.
3. Oppbevar maskinen på et tørt sted som kan låses og som er utenfor rekkevidden til barn.

11 AVFALLSHÅNDTERING

Merknad om WEE-direktivet



- Elektro- og elektronikkapparater hører ikke til i husholdningsavfallet, men skal tilføres atskilt for avfallshåndtering eller deponering.
- Gamle batterier eller batteripakker som ikke er montert fast på det gamle apparatet, må tas av før overlevering. Avfallshåndteringen av disse reguleres av batteridirektivet.
- Eiere eller brukere av elektro- og elektronikkapparater er forpliktet av lov til retur etter avsluttet bruk av apparatene.
- Sluttbrukeren bærer egenansvar for sletting av personopplysninger på det gamle apparatet som deponeres.

Symbolet med søppelspann med strek over betyr at elektro- og elektronikkapparater ikke kan kastes i husholdningsavfallet.

Elektro- og elektronikkapparater kan leveres gratis inn på følgende steder.

- offentlige avfallshånderings- eller innsamlingssteder (f.eks. kommunale renovasjonsstasjoner)
- butikker for elektroapparater (fysiske og virtuelle) såfremt butikken er forpliktet til retur eller tilbyr dette frivillig.

Dette gjelder bare for apparater som er installert og solgt i EU-landene og som underligger kravene i EU-direktivet 2012/19/EU. I landene utenfor Den europeiske union kan avvikende bestemmelser for avfallsbehandling av elektro- og elektronikkapparater gjelde.

12 KUNDESERVICE/SERVICE

Ved spørsmål om garanti, reparasjon eller reservedeler henvend deg til det nærmeste AL-KO-serviceverkstedet.

Dette finner du på Internett på følgende adresse:
www.al-ko.com/service-contacts

13 FEILSØKING

Slå av vedkløyveren og trekk ut pluggen umiddelbart hvis feil oppstår.

**FORSIKTIG!****Fare for personskader!**

Apparatdeler med skarpe kanter og bevegelige apparatdeler kan føre til skader.

- Bruk alltid vernehansker ved vedlikeholds-, stelle- og rengjøringsarbeider.

| Feil | Arsak | Utbedring |
|---|---|--|
| Motoren starter ikke. | Motorvern Bryteren har koblet ut. | Vent til motoren er kjølt ned. |
| | Plugg eller stikkontakt er defekt | Få kontrollert eller ev. skiftet ut av elektriker. |
| | Defekt nettkabel | Få kontrollert eller ev. skiftet ut av elektriker. |
| | Defekt motor | Få kontrollert eller ev. skiftet ut av elektriker. |
| Grønn innkoblingsknapp holder ikke etter påslåing | En nulleleder eller en fase er ikke koblet til. | Få kontrollert eller ev. skiftet ut av elektriker. |
| | Defekt bryter | |
| Spaltekilen kjører ikke ut/inn, men motoren går. | For lite hydraulikkolje | Fyll på hydraulikkolje. |
| | Defekt hydraulikkpumpe | Få skiftet ut av et fagbedrift eller et AL-KO serviceverksted. |
| | Ventil ikke åpnet pga. løs forbindelse. | Fest løse deler. |
| | Betjeningsspak eller forbindelsesdeler bøyd | Få reparert bøyd deler. |
| | På LSV 8: Feil dreieretning på motoren pga. feil fasetilkobling av nettspenningen | Pol om fasene til nettspenningen på vedkløyverens stikkontakt. Få kontrollert eller ev. korrigeret av elektriker. |
| Spaltekilen har ingen kraft. | For lite hydraulikkolje | Fyll på hydraulikkolje. |
| | Bøyd utløserstang | Få skiftet ut av et fagbedrift eller et AL-KO serviceverksted. |
| Utpisk støy og vibrasjoner | For lite hydraulikkolje | Fyll på hydraulikkolje. |
| Hydraulikkpumpen uler, spaltekilen flytter seg rykkete. | For lite hydraulikkolje | Fyll på hydraulikkolje. |
| | Luft i hydraulikkrets | Åpne lufteskruen. |

| Feil | Årsak | Utbedring |
|---------------------------|--|---|
| Motoren blir veldig varm. | For lite kabelvernsnitt på en skjøteledning. | Bruk skjøteledning med større kabelvernsnitt. |
| | Manglende fase | Få kontrollert eller ev. korrigert av elektriker. |

**MERK**

Ved feil som ikke er oppført i denne tabellen, eller som du ikke selv kan utbedre, må du kontakte vår kundeservice.

14 GARANTI

Vi utbedrer eventuelle material- eller produksjonsfeil på maskinen innenfor den lovmessige foreldelsesfristen for mangelskrav ved at vi velger å foreta en reparasjon eller levere et nytt produkt. Foreldelsesfristen fastlegges ut fra gjeldende lovgivning i landet hvor maskinen ble kjøpt.

Vår garanti gjelder kun ved:

- overholdelse av bruksanvisningen
- Sakkyndig behandling
- Bruk av originale reservedeler

Garantien gjelder ikke ved:

- Egenutførte reparasjonsforsøk
- Egenutførte tekniske endringer
- Ikke tiltenkt bruk

Følgende omfattes ikke av garantien:

- Lakkskader som skyldes normal slitasje
- Slitasjedeler som på reservedelskortet er merket med xxxxxx (x) ramme

Garantitiden begynner å løpe med kjøpet til den første sluttbrukeren. Fakturadatoen er utslagsgivende. Ved garantikrav henvender du deg til din forhandler eller til nærmeste autoriserte kundeservice med denne garantierklæringen og den originale kvitteringen. De lovbestemte mangelfordringene fra kjøper overfor selger forblir uberørt gjennom denne erklæringen.

15 EC-SAMSVARERKLÆRING

Herved erklærer vi at dette produktet, i denne utførelsen, er i samsvar med kravene i EU-direktivene, EU-sikkerhetsstandardene og de produktspesifikke standardene.

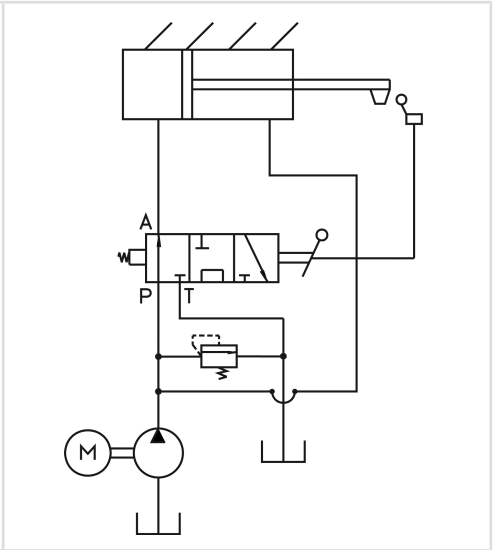
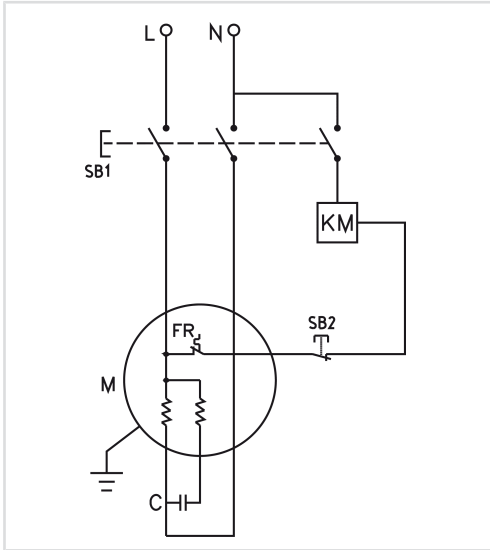
| Produkt | Produsent | Dokumentasjonsfullmektig | |
|--------------------|---------------------|--------------------------|-------------------------|
| Vedkløyver | AL-KO Geräte GmbH | Andreas Hedrich | |
| Serienummer | Ichenhauser Str. 14 | Ichenhauser Str. 14 | |
| G4032012 | D-89359 Kötz | D-89359 Kötz | |
| Type | EU-direktiver | Harmoniserte standarder | |
| LSV 6 | 2006/42/EC | EN 60204-1:2006+A1:2009 | EN 55014-2:1997+A2:2008 |
| LSV 7 | 2014/30/EU | EN 609:1999+A2:2009 | EN 61000-3-2:2014 |
| LSV 8 | 2011/65/EU | EN 55014-1:2006+A2:2011 | EN 61000-3-11:2000 |

Kötz, 17.08.2017

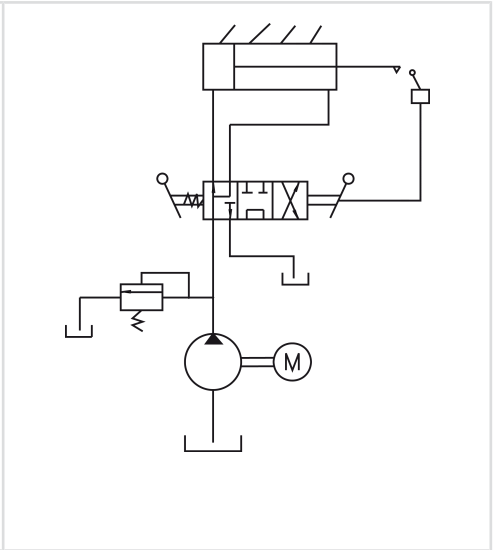
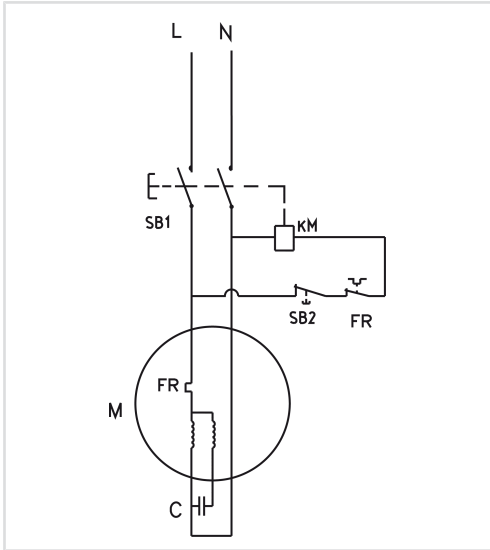
Wolfgang Hergeth
Managing Director



LSV 6



LSV 7



LSV 8

