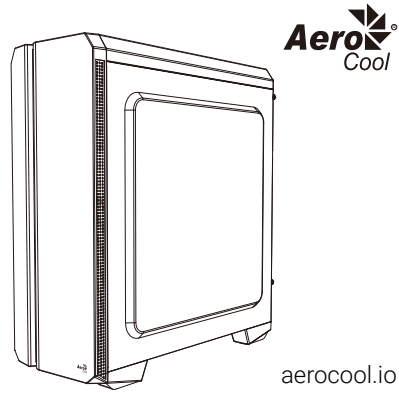


# Genesis Mid Tower Case

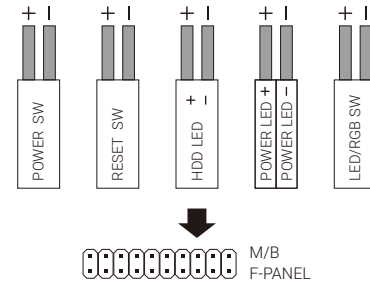
Save Money. Build Better.



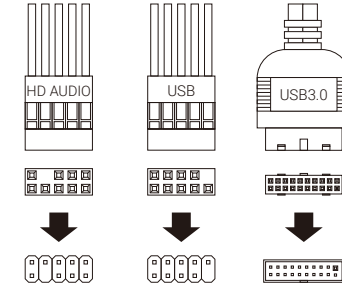
User Manual	Manuale dell'utente	使用説明書/使用说明书
Manual del usuario	Podręcznik użytkownika	ユーザーマニュアル
Bedienungsanleitung	Руководство пользователя	Нұсқаулары
Manuel d'utilisation	Manual de utilizador	Talimatlar

## Front I/O Cable Connection

Front I/O Connectors  
(Please refer to the motherboard's manual for further instructions).



Note: Specifications may vary depending on your region. Contact your local retailer for more information.

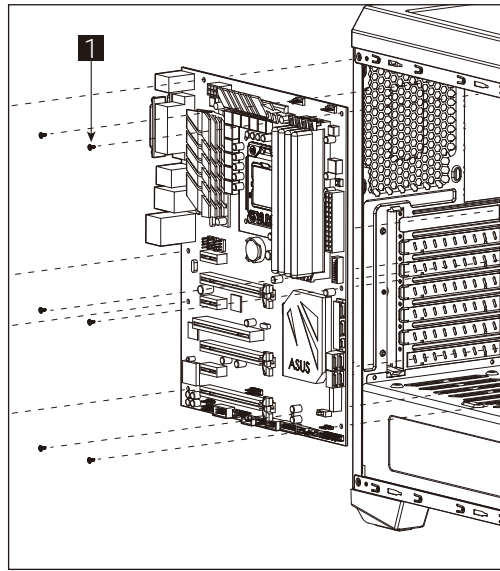


## Accessory Bag Contents

- |   |  |     |                        |
|---|--|-----|------------------------|
| 1 |  | x12 | SSD Screw<br>MB Screw  |
| 2 |  | x5  | PSU Screw<br>PCI Screw |
| 3 |  | x4  | HDD Screw              |
| 4 |  | x2  | MB Standoff            |
| 5 |  | x4  | Fan Screw              |

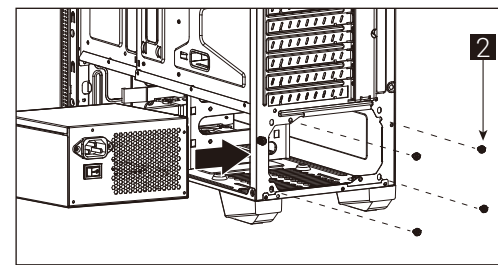
## How to Install Guide

### (1) Install Motherboard



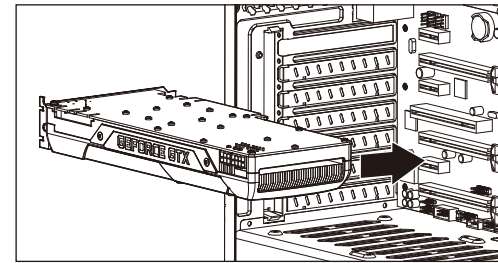
- |   |  |
|---|--|
| <b>English</b><br>Install Motherboard               | <b>Русский</b><br>Установите материнскую плату |
| <b>Español</b><br>Instalación de Placa madre        | <b>Português</b><br>Instalar a placa principal |
| <b>Deutsche</b><br>Lüfter installieren              | <b>繁体中文/简体中文</b><br>安裝主機板 / 安裝主機板              |
| <b>Français</b><br>Installer carte mère             | <b>日本語</b><br>マザーボードを取り付けます                    |
| <b>Italiano</b><br>Installazione della scheda madre | <b>Қазақ тілі</b><br>Аналық тақтаны орнатыңыз  |
| <b>Polski</b><br>Instalacja płyty głównej           | <b>Türkçe</b><br>Anakart yükleyin              |

### (2) Install PSU



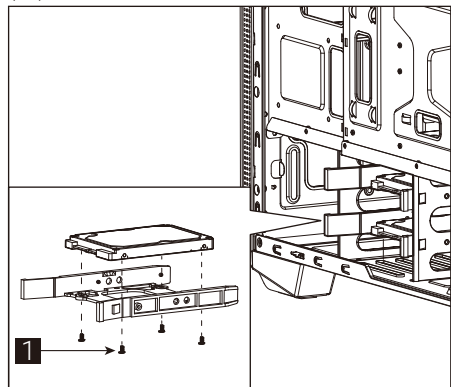
- |   |   |   |
|---|---|---|
| <b>English</b><br>Install PSU                     | <b>Italiano</b><br>Installazione della PSU          | <b>繁体中文/简体中文</b><br>安裝電源供應器 / 安裝電源供應器       |
| <b>Español</b><br>Instalación de Fuente           | <b>Polski</b><br>Instalacja zasilacza               | <b>日本語</b><br>PSUを取り付けます                    |
| <b>Deutsche</b><br>Netzteil installieren          | <b>Русский</b><br>Установите блок питания           | <b>Қазақ тілі</b><br>Қорек блогын орнатыңыз |
| <b>Français</b><br>Installer unité d'alimentation | <b>Português</b><br>Instalar a fonte de alimentação | <b>Türkçe</b><br>PSU yükleyin               |

### (3) Install Add-on Card

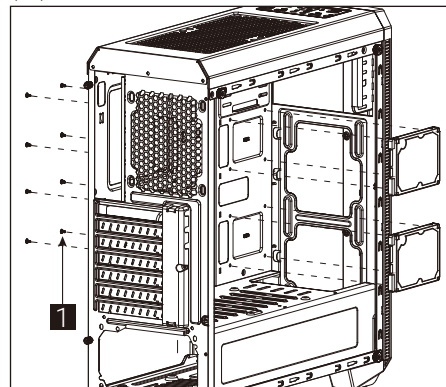


- |   |  |   |
|---|--|---|
| <b>English</b><br>Install add-on Card                   | <b>Italiano</b><br>Inserire la scheda aggiuntiva | <b>繁体中文/简体中文</b><br>安裝擴充卡 / 安裝擴充卡             |
| <b>Español</b><br>Inserte la tarjeta add-on             | <b>Polski</b><br>Włóż dodatkową kartę            | <b>日本語</b><br>ドオンカードを挿入します                    |
| <b>Deutsche</b><br>Setzen Sie die Erweiterungskarte ein | <b>Русский</b><br>Установите плату расширения    | <b>Қазақ тілі</b><br>Кеңейту тақшасын салыңыз |
| <b>Français</b><br>Insérez la carte d'extension         | <b>Português</b><br>Insira a placa suplementar   | <b>Türkçe</b><br>Ekenti Yükleme Kartı         |

### (4a) Install 2.5" SSD x 2

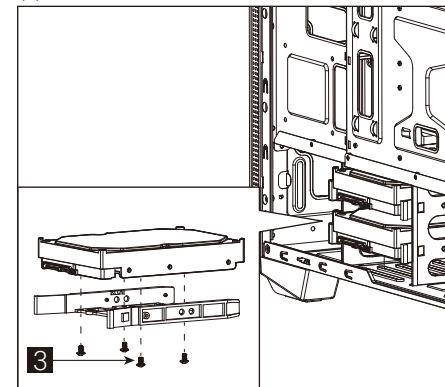


### (4b) Install 2.5" SSD x 2



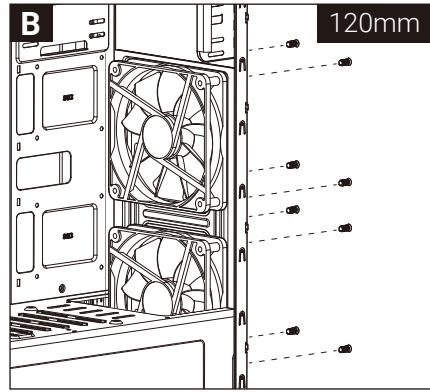
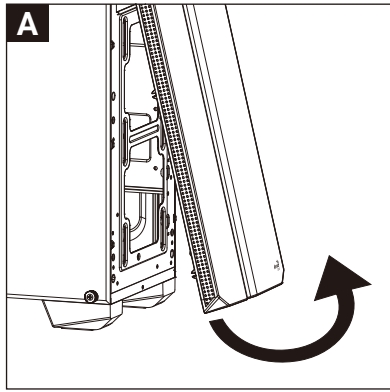
- |  |  |
|--|--|
| <b>English</b><br>Install 2.5" SSD             | <b>Русский</b><br>Установите 2.5" жесткий диск     |
| <b>Español</b><br>Instalación de 2.5" SSD      | <b>Português</b><br>Instalar o SSD de 2,5"         |
| <b>Deutsche</b><br>2,5-Zoll-SSD installieren   | <b>繁体中文/简体中文</b><br>安裝 2.5" 硬碟 / 安裝 2.5" 硬碟        |
| <b>Français</b><br>Installer SSD 2,5"          | <b>日本語</b><br>2.5インチSSDを取り付けます                     |
| <b>Italiano</b><br>Installare l'unità SSD 2,5" | <b>Қазақ тілі</b><br>2.5 «қатты дискіні» орнатыңыз |
| <b>Polski</b><br>Instalacja SSD 2,5"           | <b>Türkçe</b><br>Yükleme 2.5"SSD                   |

### (5) Install 3.5" HDD x 2



- |   |  |
|---|--|
| <b>English</b><br>Install 3.5" HDD                  | <b>Русский</b><br>Установите 3.5" жесткий диск     |
| <b>Español</b><br>Instalación de 3.5" HDD           | <b>Português</b><br>Instalar o HDD de 3,5"         |
| <b>Deutsche</b><br>3,5-Zoll-Festplatte installieren | <b>繁体中文/简体中文</b><br>安裝 3.5" 硬碟 / 安裝 3.5" 硬碟        |
| <b>Français</b><br>Installer disque dur 3,5"        | <b>日本語</b><br>3.5インチHDDを取り付けます                     |
| <b>Italiano</b><br>Installare l'unità HDD 3,5"      | <b>Қазақ тілі</b><br>3.5 «қатты дискіні» орнатыңыз |
| <b>Polski</b><br>Instalacja HDD 3,5"                | <b>Türkçe</b><br>Yükleme 3.5 "HDD                  |

(6a) Install Front Fans



English

Install Fan

Deutsche

Lüfter installieren

Italiano

Installazione della ventola

Русский

Установите вентилятор

繁體/簡中

安裝機箱風扇 / 安裝机箱風扇

Қазақ тілі

Желдеткіш орнатыңыз

Español

Instalación de Ventilador

Français

Installer ventilateur

Polski

Instalacja wentylatora

Português

Instalar as ventoinhas

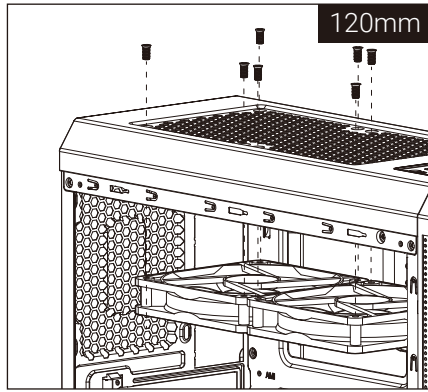
日本語

ファンを取り付けます

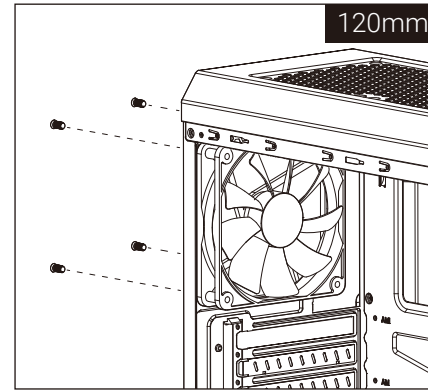
Türkçe

Fan yükleyin

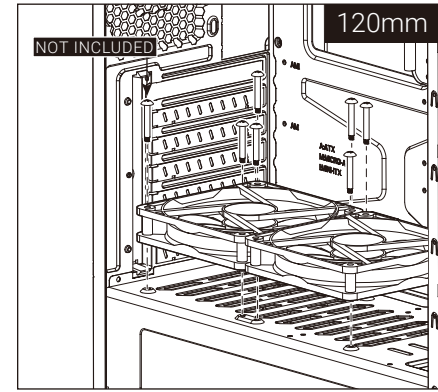
(6b) Install Top Fans



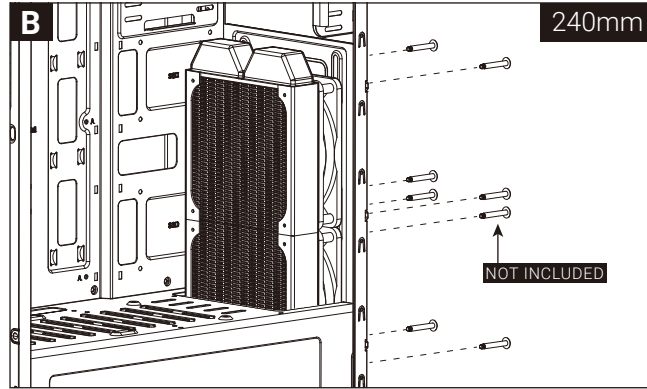
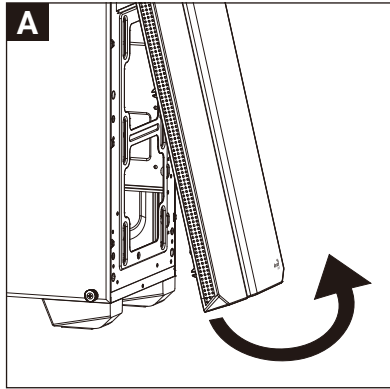
(6c) Install Rear Fan



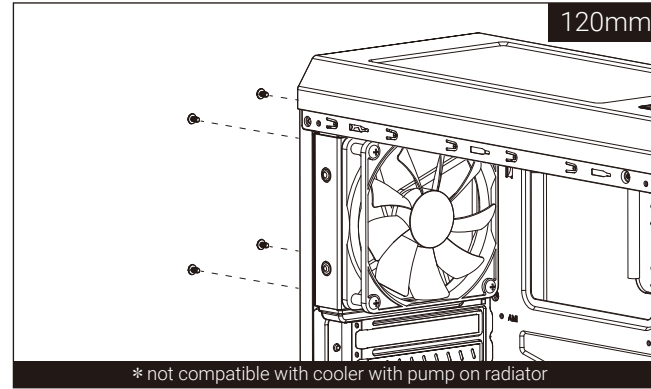
(6d) Install PSU Fans



(7a) Install Front Radiator



(7b) Install Rear Radiator



English

Install the radiator

Español

Instalar radiador

Deutsche

Lüfter einbauen

Français

Installer le radiateur

Italiano

Installare radiatore

Polski

Zainstaluj chłodnicę

Русский

Установите радиатор

Português

Instale o radiador

繁體/簡中

安裝散熱排 / 安裝散熱排

日本語

ラジエーターの取り付け

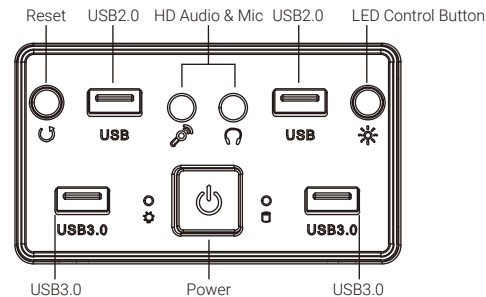
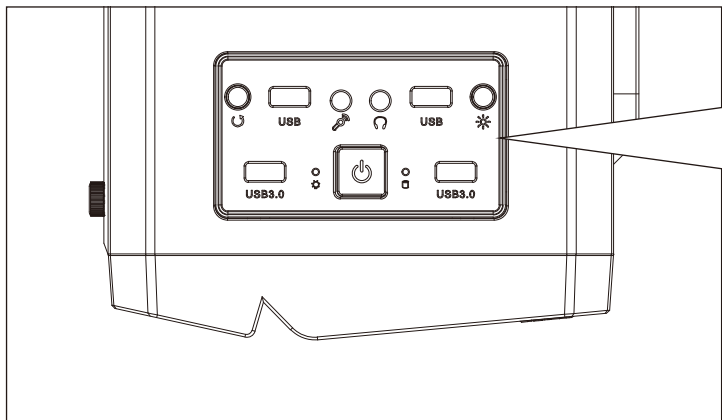
Қазақ тілі

радиаторды орнатыңыз

Türkçe

radyatör takın

I/O Panel



Press and hold LED control button for 3 sec to turn off LED (only when not connected to ARGB motherboard).  
To sync/unsync with motherboard LED software, connect/disconnect the ARGB connector to MB ARGB port.  
Note : Specifications may vary depending on your region. Contact your local retailer for more information.