

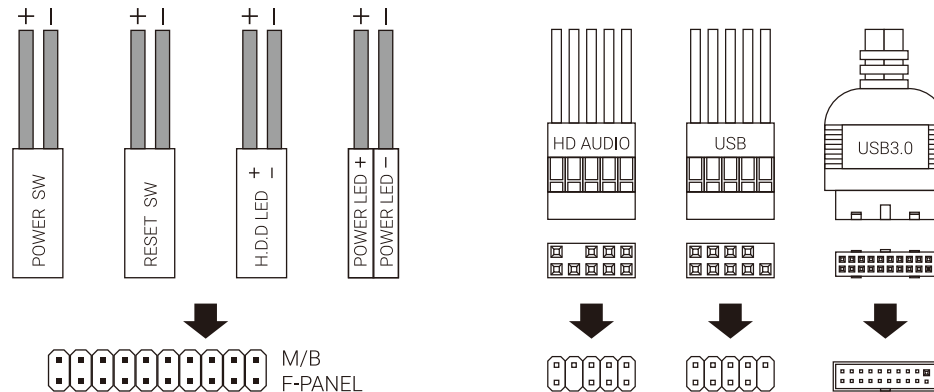
# Bionic

## Front I/O Cable Connection

### Front I/O Connectors

(Please refer to the motherboard's manual for further instructions).

Note : Specifications may vary depending on your region. Contact your local retailer for more information.

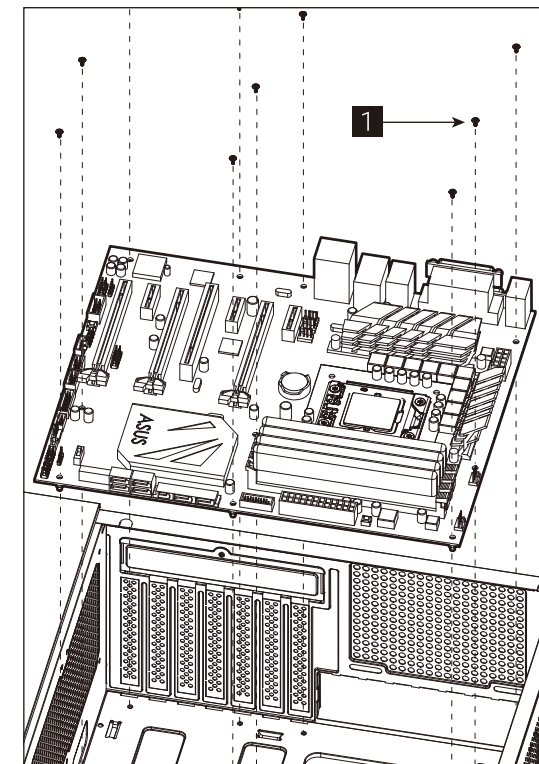


### Accessory Bag Contents

- |              |                       |             |                        |             |           |             |  |
|--------------|-----------------------|-------------|------------------------|-------------|-----------|-------------|--|
| <b>1</b> X14 | SSD Screw<br>MB Screw | <b>2</b> X8 | PSU Screw<br>PCI Screw | <b>3</b> X8 | HDD Screw | <b>4</b> X2 | 3.5" HDD<br>Sliding Screw<br>For (4b) <b>A</b> |
| <b>5</b> X3  | MB Standoff           | <b>6</b> X1 | Standoff<br>Socket     | <b>7</b> X4 | Cable tie |             |  |

## How to Install

### (1) Install Motherboard

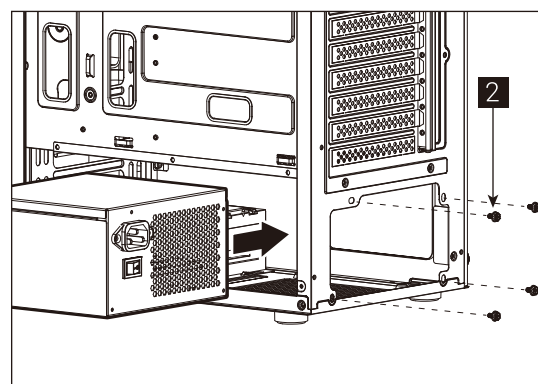


- English** Install Motherboard
- Español** Instalación de Placa madre
- Deutsche** Motherboard installieren
- Français** Installer carte mère
- Italiano** Installazione della scheda madre
- Polski** Instalacja płyty głównej
- Русский** Установите материнскую плату
- Português** Instalar a placa principal
- 繁中/简中** 安装主板 / 安装主机板
- 日本語** マザーボードを取り付けます
- Қазақ тілі** Аналық тақтаны орнатыңыз
- Türkçe** Anakart yükleyin

- User Manual
- Manuale dell'utente
- 使用説明書/使用说明书
- Manual del usuario
- Podręcznik użytkownika
- ユーザーズマニュアル
- Bedienungsanleitung
- Руководство пользователя
- Нұсқаулары
- Manuel d'utilisation
- Manual de utilizador
- Talimatlar

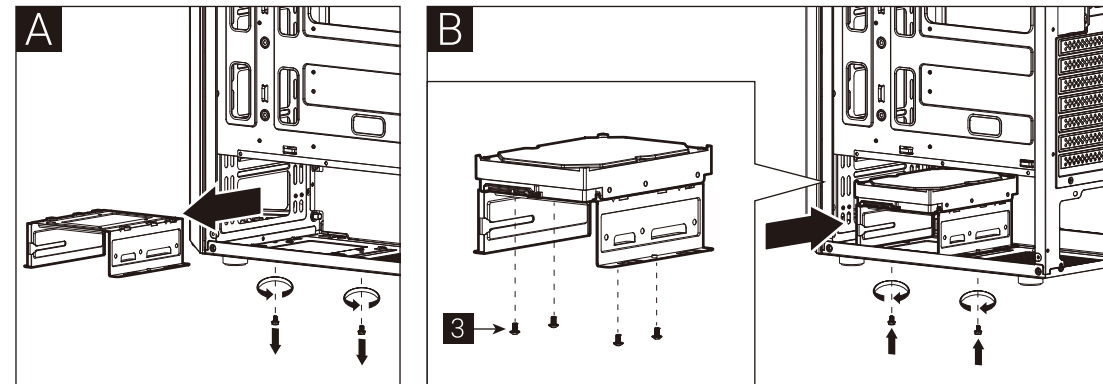
## How to Install

### (2) Install PSU



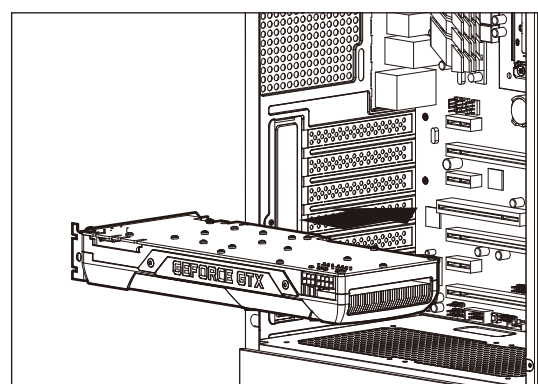
- English** Install PSU
- Español** Instalación de Fuente
- Deutsche** Netzteil installieren
- Français** Installer unité d'alimentation
- Italiano** Installazione della PSU
- Polski** Instalacja zasilacza
- Русский** Установите блок питания
- Português** Instalar a fonte de alimentação
- 繁中/简中** 安装电源供应器 / 安装电源供应器
- 日本語** PSUを取り付けます
- Қазақ тілі** Қорек блогын орнатыңыз
- Türkçe** PSU yükleyin

### (4a) Install 3.5" HDD x 1



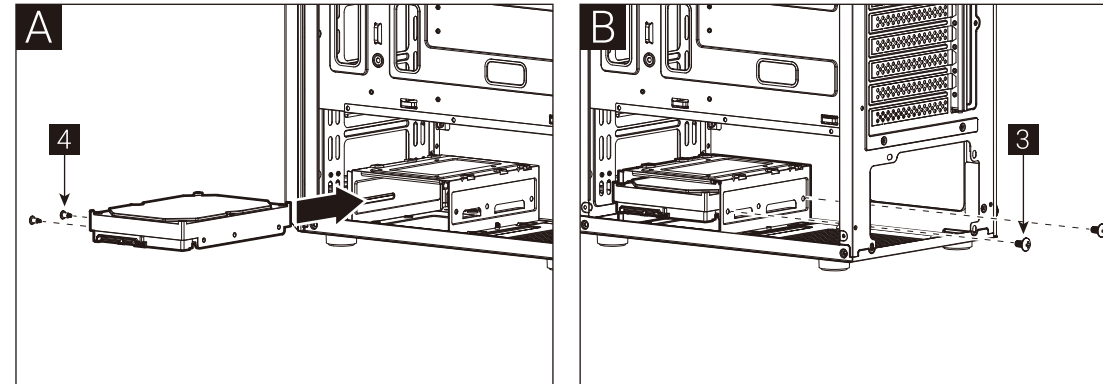
- English** Install 3.5" HDD
- Español** Instalación de 3.5" HDD
- Deutsche** 3,5-Zoll-Festplatte installieren
- Français** Installer disque dur 3,5"
- Italiano** Installare l'unità HDD 3,5"
- Polski** Instalacja HDD 3,5"

### (3) Install Add-on Card



- English** Install Add-on Card
- Español** Inserte la tarjeta add-on
- Deutsche** Setzen Sie die Erweiterungskarte ein
- Français** Insérez la carte d'extension
- Italiano** Inserire la scheda aggiuntiva
- Polski** Włóż dodatkową kartę
- Русский** Установите плату расширения.
- Português** Insira a placa suplementar
- 繁中/简中** 安装扩充卡 / 安装扩充卡
- 日本語** ドオンカードを挿入します
- Қазақ тілі** Кеңейту тақшасын салыңыз
- Türkçe** Eklenti Yükleme Kartı

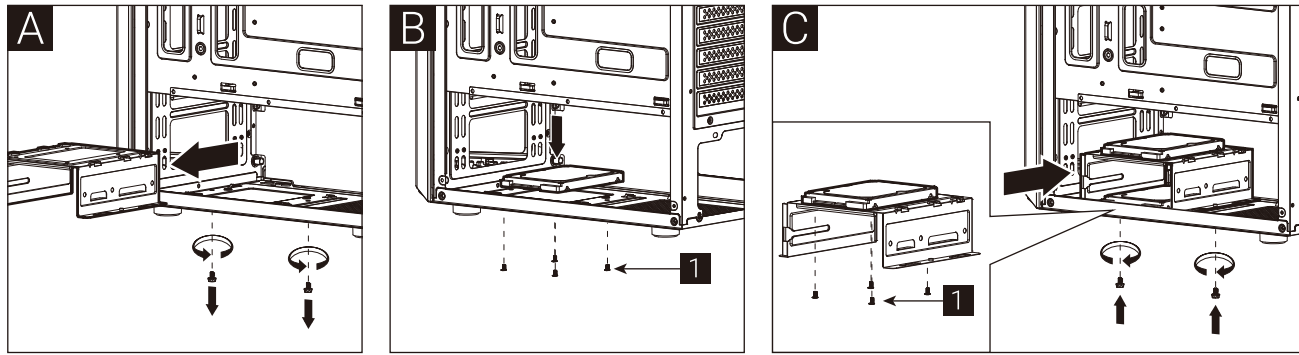
### (4b) Install 3.5" HDD x 1



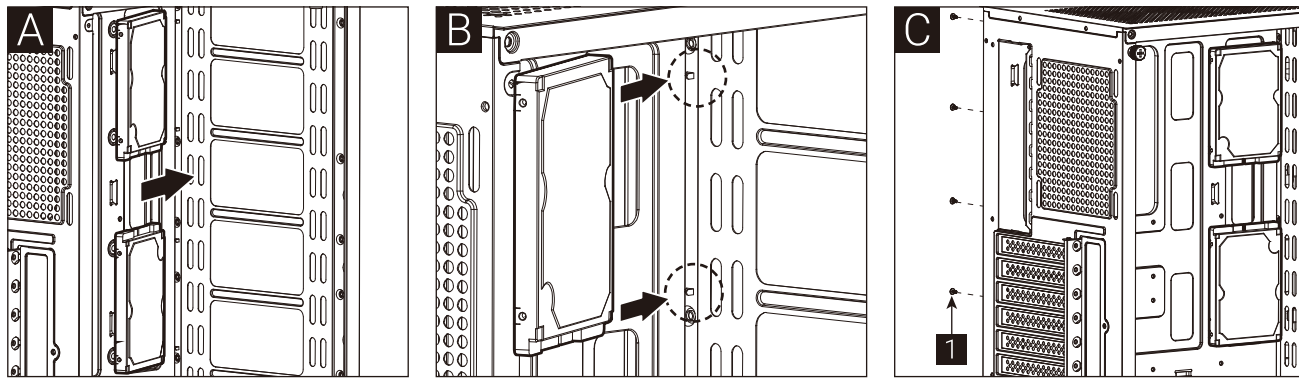
- Русский** Установите 3.5" жесткий диск
- Português** Instalar o HDD de 3,5"
- 繁中/简中** 安装3.5" 硬碟 / 安装3.5" 硬盘
- 日本語** 3.5インチHDDを取り付けます
- Қазақ тілі** 3.5 «қатты дискіні» орнатыңыз
- Türkçe** Yükleme 3.5 "HDD

How to Install

(5a) Install 2.5" SSD x 2

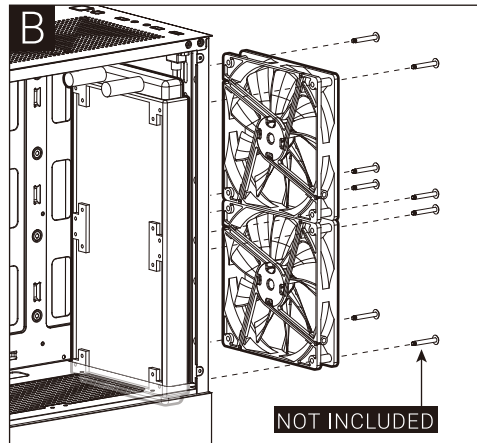
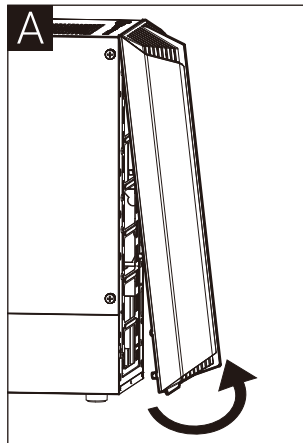


(5b) Install 2.5" SSD x 2 (only for Mini-ITX M/B)



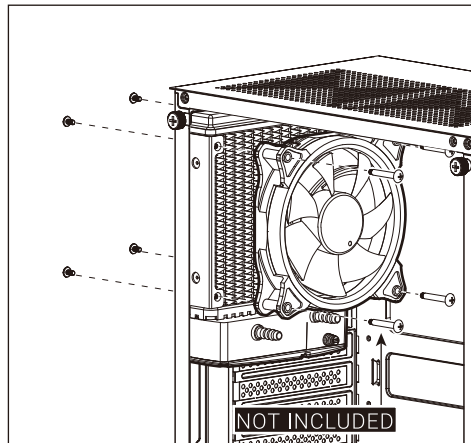
<b>English</b> Install 2.5" SSD	<b>Français</b> Installer disque dur 2,5"	<b>Русский</b> Установите 2.5" жесткий диск	<b>日本語</b> 2.5インチSSDを取り付けます
<b>Español</b> Instalación de 2.5" SSD	<b>Italiano</b> Installare l'unità SSD 2,5"	<b>Português</b> Instalar o SSD de 2,5"	<b>Қазақ тілі</b> 2.5 «қатты дискіні» орнатыңыз
<b>Deutsche</b> 2,5-Zoll-Festplatte installieren	<b>Polski</b> Instalacja SSD 2,5"	<b>繁體中文/簡中</b> 安裝2.5" 硬碟 / 安裝2.5" 硬盤	<b>Türkçe</b> Yükleme 2.5 "SSD

(6a) Install Front Radiator

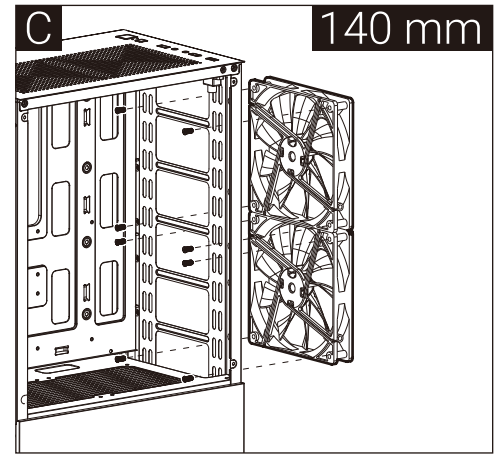
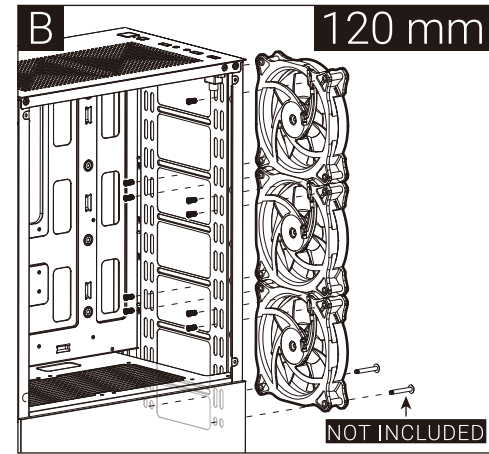
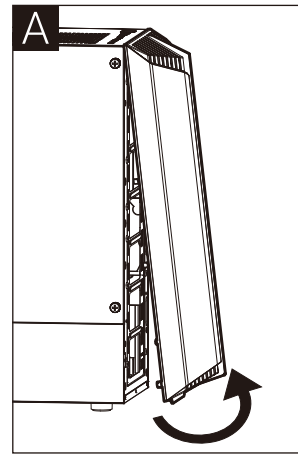


<b>English</b> Install the radiator	<b>Français</b> Installer le radiateur	<b>Русский</b> Установите радиатор	<b>日本語</b> ラジエーターの取り付け
<b>Español</b> Instalar radiador	<b>Italiano</b> Installare radiatore	<b>Português</b> Instale o radiador	<b>Қазақ тілі</b> радиаторды орнатыңыз
<b>Deutsche</b> Lüfter installieren	<b>Polski</b> Zainstaluj chłodnicę	<b>繁體中文/簡中</b> 安裝散熱排 / 安裝散熱排	<b>Türkçe</b> radyatör takın

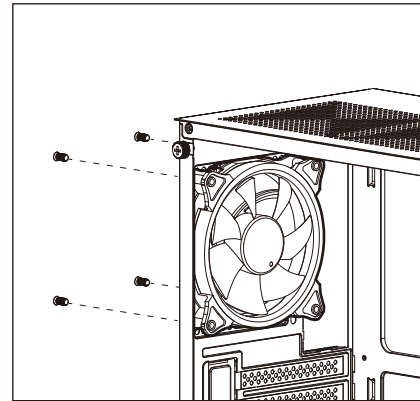
(6b) Install Rear Radiator



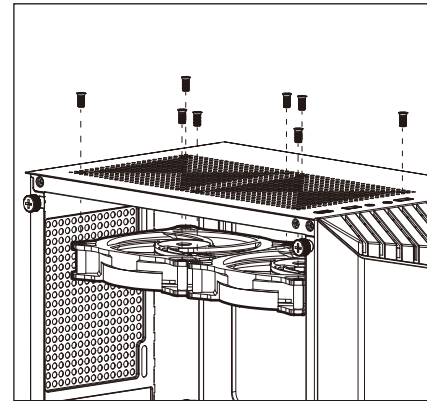
(7a) Install Front Fans



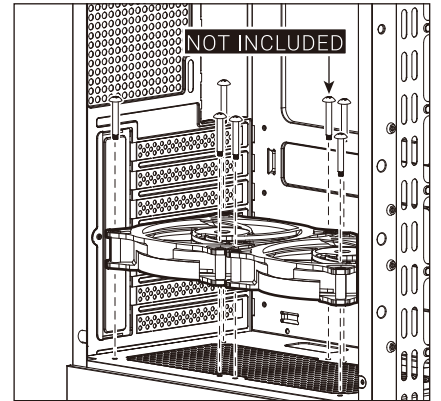
(7b) Install Rear Fan



(7c) Install Top Fans

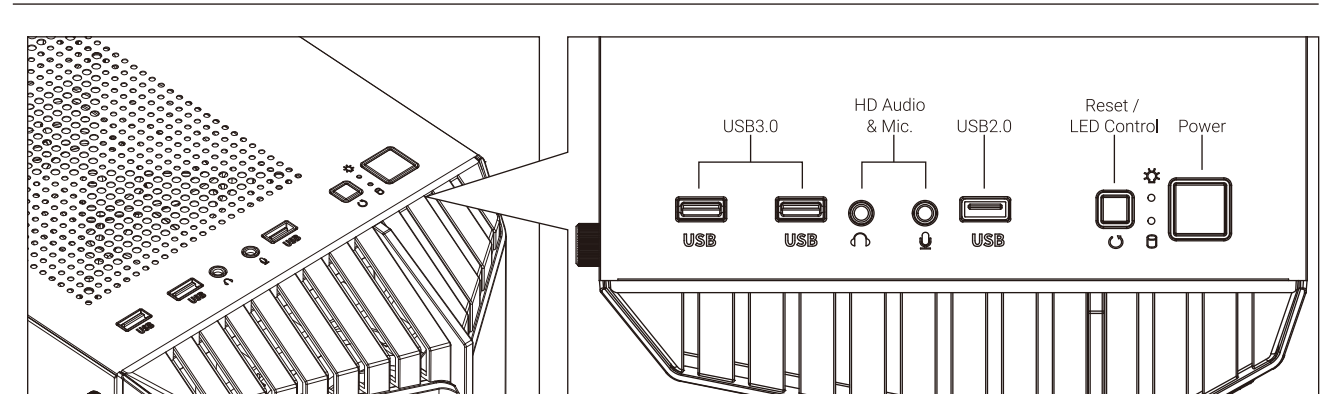


(7d) Install PSU Fans



<b>English</b> Install Fan	<b>Français</b> Installer ventilateur	<b>Русский</b> Установите вентилятор	<b>日本語</b> ファンを取り付けます
<b>Español</b> Instalación de Ventilador	<b>Italiano</b> Installazione della ventola	<b>Português</b> Instalar as ventoinhas	<b>Қазақ тілі</b> Желдеткіш орнатыңыз
<b>Deutsche</b> Lüfter installieren	<b>Polski</b> Instalacja wentylatora	<b>繁體中文/簡中</b> 安裝機箱風扇 / 安裝機箱風扇	<b>Türkçe</b> Fan yükleyin

I/O Panel



Press and hold LED Control Button for 3 sec to turn off LED. (For RGB Version Only)

Note : Specifications may vary depending on your region.  
Contact your local retailer for more information.